

[12] 发明专利申请公开说明书

[21] 申请号 01143782.0

[43] 公开日 2002 年 7 月 24 日

[11] 公开号 CN 1360299A

[22] 申请日 2001. 12. 20 [21] 申请号 01143782.0

[30] 优先权

[32] 2000. 12. 20 [33] KR [31] P2000 - 79376

[71] 申请人 LG. 飞利浦 LCD 株式会社

地址 韩国汉城

[72] 发明人 宋鸿声

[74] 专利代理机构 隆天国际专利商标代理有限公司

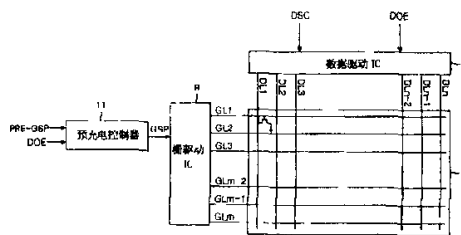
代理人 徐金国 陈红

权利要求书 3 页 说明书 8 页 附图页数 7 页

[54] 发明名称 点反向系统中的用于驱动液晶显示板的方法和设备

[57] 摘要

点反向系统的液晶显示板的驱动方法, 液晶显示板有在按矩阵设置的多根数据线和多根栅线之间的交叉点安置的多个液晶单元, 驱动方法包括 给数据线供给对应连接到第(n-2)根栅线的液晶单元的第(n-2)个数据, 导通连接到第 n 根栅线的液晶单元的数据供给通道, 使第(n-2)个数据供给连接到第 n 根栅线的液晶单元, 导通供给连接到第 n 根栅线的液晶单元的通道的数据, 使第(n-2)个数据供给连接到第 n 根栅线的液晶单元, 导通供给连接到第(n-2)根栅线的液晶单元的通道的数据, 使第(n-2)个数据供给连接到第(n-2)根栅线的液晶单元, 其中, 同时导通数据供给通道和供给通道的数据。



权 利 要 求 书

1、点反向系统中的液晶显示板的驱动方法，有在按矩阵形设置的多根数据线和多根栅线之间的交叉点安置的多个液晶单元，包括以下步骤：

5 给数据线供给对应连接到第 $(n-2)$ 根栅线的液晶单元的第 $(n-2)$ 个数据；

导通连接到第 n 根栅线的液晶单元的数据供给通道，使第 $(n-2)$ 个数据供给连接到第 n 根栅线的液晶单元；

10 导通连接到第 n 根栅线的液晶单元的供给通道的数据，使该第 $(n-2)$ 个数据供给连接到第 n 根栅线的液晶单元；和

导通供给连接到第 $(n-2)$ 根栅线的液晶单元的通道的数据，给连接到第 $(n-2)$ 根栅线的液晶单元供给数据，

其中，同时导通数据供给通道和供给通道的数据。

2. 按权利要求 1 的方法，其中，连接到多根栅线中的第 1 和第 2 根
15 栅线的液晶单元在每一帧按逆程消隐 (blanking) 间隔用供给的数据信号充电。

3. 按权利要求 2 的方法，其中，在供给有效数据信号之前的至少两个时钟时间间隔使供给连接到第 1 和第 2 栅线的液晶单元的数据信号的极性反向。

20 4. 按权利要求 2 的方法，其中，在栅和数据控制信号变成有效数据之前的至少两个时钟时间间隔，给连接到第 1 和第 2 栅线的液晶单元供给栅和数据控制信号，用于供给数据。

5. 点反向系统中的液晶显示板的驱动设备，有在按矩阵形设置的多根数据线和多根栅线之间的交叉点安置的多个液晶单元，包括：

25 数据驱动集成电路 (IC)，它给液晶显示板的数据线供给数据；

栅驱动集成电路（IC），它响应栅起动脉冲顺序驱动液晶显示板的栅线；和

预充电控制器，它连续产生第 1 和第 2 栅起动脉冲，使对应第 $(n-2)$ 根数据线的的数据供给第 n 根数据线，和给栅驱动集成电路供给第 1 和第 2

5 栅起动脉冲。

6. 按权利要求 5 的驱动设备，其中，预充电控制器包括：

供给有前栅起动脉冲的第 1 输入线和供给有数据使能信号的第 2 输入线，用于控制数据驱动集成电路的数据输出；

10 第 1 延迟装置，它使从第 1 输入线输入的前栅起动脉冲延迟数据使能信号的一个时钟间隔；

第 2 延迟装置，它使从第 1 延迟装置延迟的前栅起动脉冲再延迟数据使能信号的一个时钟间隔；和

门装置，它执行从第 1 输入线输入的前栅起动脉冲和第 2 延迟装置的输出信号的不同容逻辑加法运算，以连续输出第 1 和第 2 栅起动脉冲。

15 7. 按权利要求 5 的驱动设备，其中，连接到液晶显示板的第 1 和第 2 栅线的液晶单元按逆程消隐间隔在每帧间隔用所供给的数据信号充电。

8. 按权利要求 7 的驱动设备，其中，在供给有效数据信号之前的至少两个时钟时间间隔，使供给连接到第 1 和第 2 栅线的液晶单元的数据信号的极性反向。

20 9. 按权利要求 7 的驱动设备，其中，在栅和数据控制信号变成有效数据前的至少两个时间间隔，供给连接到第 1 和第 2 栅线的液晶单元供给数据用的栅和数据控制信号。

10. 液晶显示板驱动设备，液晶显示板有多根数据线，多根与数据线垂直的栅线，和多个液晶单元，驱动设备包括：

25 数据驱动集成电路，它给数据线供给数据；

栅驱动集成电路，它响应栅起动脉冲驱动栅线；和

预充电控制器，它产生供给栅驱动集成电路的第1和第2栅起动脉冲，其中，对应第 $(n-2)$ 根数据线的的数据供给第 n 根数据线。

11. 按权利要求10的驱动设备，其中，连接到液晶显示板的第1和第2栅线的液晶单元在每一帧按逆程消隐间隔用供给的数据信号充电。

12. 按权利要求10的驱动设备，其中在供给有效数据信号之前的至少两个时钟时间间隔，使供给连接到第1和第2栅线的液晶单元的数据的极性反向。

13. 按权利要求10的驱动设备，其中，在栅和数据控制信号变成有效数据之前的至少两个时间间隔，供给用于供给连接到第1和第2栅线的液晶单元的数据的栅和数据控制信号。

说明书

点反向系统中的用于驱动液晶显示板的方法和设备

5 本发明要求 2000 年 12 月 20 日申请的 P2000-29376 号韩国申请的利益，该申请在此作参考。

发明领域

本发明涉及液晶显示器，更具体涉及点反向系统中驱动液晶显示板的方法和设备。

10

背景技术

通常，液晶显示器（LCD）控制液晶显示板上的液晶单元的透光性，由此显示与视频信号对应的图像数据（图像）。

15 图 1 是常规的用点反向系统的液晶显示板驱动设备的结构方框图。图 1 中，常规的 LCD 包括液晶显示板 3，给液晶显示板 3 加数据信号用的数据驱动集成电路（IC）1，和给液晶显示板 3 供给扫描信号用的栅驱动 IC2。

液晶显示板 3 设有许多液晶单元和用于转换要供给液晶单元的数据信号的薄膜晶体管（TFT）。在按矩阵形设置的数据线 DL1 至 DLn 和栅线 GL1 至 GLm 之间的交叉点安置多个液晶单元和 TFT。

20 栅驱动 IC2 包括多级移位寄存器，用它驱动栅线 GL1 至 GLm，和响应栅起动脉冲 GSP 顺序驱动栅线 GL1 至 GLn。图 2 是图 1 所示每根数据线的加栅脉冲的波形图。栅起动脉冲 GSP 加到栅驱动 IC2 时，栅驱动 IC2 给液晶显示板 3 上的 m 根栅线 GL1 至 GLm 顺序供给栅起动脉冲，由此顺序驱动栅线 GL1 至 GLm。因此，液晶显示板 3 的 TFT 顺序驱动各单根栅线以顺序
25 供给数据信号。

数据驱动 IC1 包括移位寄存器和门锁。数据驱动 IC1 响应数据移位时钟 DSC 移位数据位, 和同时响应数据输出起动信号 DOE 把数据供给数据线 DL1 至 DLn。如果数据输出起动信号 DOE 供给数据驱动 IC1, 之后, 数据驱动 IC1 给 n 根数据线 DL1 至 DLn 供给 n 个数据信号, 任何时间都产生栅驱动脉冲。数据驱动 IC1 产生的 n 个数据信号按相邻数据线的安置顺序变换极性。此外, 数据驱动 IC1 产生的 n 个数据信号的极性更替随帧的重叠转换。

图 3A 和 3B 示出现有的用点反向系统的液晶单元的极性。LCD 用任何一个行反向, 列反向和点反向系统驱动液晶显示板的液晶单元。用点反向系统的液晶显示板驱动方法中, 如图 3A 和 3B 所示, 栅线上的相邻液晶单元和数据线上的相邻液晶单元供给极性相反的数据信号, 而且, 供给液晶显示板的全部液晶单元的数据信号的极性每一帧都是反向的。换句话说, 点反向系统中, 显示奇数帧的视频信号时, 供给液晶显示板的液晶单元的数据信号的极性为正 (+), 从左上液晶单元至右上液晶单元和至下边的液晶单元供给的数据信号的极性改变成负 (-) 如图 3A 所示, 另一方面, 显示偶数帧的视频信号时, 供给各液晶单元的数据信号的极性按与奇数帧相反的方式反向, 如图 3B 所示。

图 4 是按现有技术的供给液晶单元的数据信号和栅脉冲的波形图。图 4 中, 有相反极性的数据信号按两个连续帧供给液晶单元, 如图 4 所示。图 4 中, 在给栅线供给栅起动脉冲 GSP 的一个同步信号间隔 1H 期间, 第 3 帧和第 4 帧接收有相反极性的数据信号。

如上所述, 点反相系统允许按垂直和水平方向给相邻液晶单元供给极性相反的数据信号, 由此能提高图像质量。因此, 点反向系统通常用于驱动液晶显示板。

图 5 是现有的供给液晶单元的电压波形图。图 5 中, 采用点反向系统

的液晶显示板允许第 1 液晶单元在两个连续帧供给栅起动脉冲 GSP，和允许数据信号充入液晶单元。而且，极性反转的数据信号在两个连续帧充入液晶单元之中。例如，在第 3 帧正 (+) 数据信号充入第 1 液晶单元，而在第 4 帧负 (-) 数据信号充入第 1 液晶单元。为了在加栅起动脉冲 GSP 的时间 “C” 给液晶单元供给数据信号，以使供给的数据信号充入液晶单元。而且，供给数据信号所需的转换时间是 “a”，数据信号充入液晶单元所需的充入时间是 “b”。

要增强高清晰度，必须提供高速驱动操作，由此降低所供给的栅脉冲宽度。因此，不只缩短水平同步信号间隔，而且还要减少给液晶单元供给数据信号的时间。换句话说，随着清晰度的增加，在相同时间要供给的数据信号数要增大。而且，随着要供给液晶单元的数据信号数的增大，供给数据信号所需的时间 “a” 也增加。因此，缩短了数据信号充入液晶单元所需的充入时间 “c”。

但是，点反向系统中，如果在奇数帧正 (+) 数据信号供给液晶单元，在偶数帧负 (-) 数据信号供给液晶单元。由于在两帧连续帧供给液晶单元的数据信号要从正 (+) 极性转换到负 (-) 极性，因此，数据信号转换电平增大，因此数据信号的转换时间 “a” 增加。结果，对每种清晰度供给栅脉冲 GP 的时间 “c” 是固定的，所以，数据信号的转换时间 “c” 增大给液晶单元供给数据信号的时间 “b” 要减小。因此，数据信号不能完全充入液晶单元，因此使图像颜色和亮度失真。

发明内容

本发明涉及点转换系统中用于驱动液晶显示板的方法和设备，它基本上克服了由于现有技术的限制和缺点引起的一个以上的问题。

本发明的目的是，提供用于点反向系统的液晶显示板的驱动方法和设

备，用它能得到高清晰度图像。

以下的描述中将看到本发明的其它特征和优点，通过以下的描述，或通过实践本发明，这些特征和优点将变得更清楚。通过说明书和所述的权利要求书中所述结构将能实现本发明的目的，得到本发明的优点。

5 为达到符合发明目的这些和其它优点，用实施例进行广泛描述。有在按矩阵形设置的多根数据线和多根栅线之间的交叉点安置的多个液晶单元的点反向系统的液晶显示板的驱动方法包括，给数据线供给与连接到第 $(n-2)$ 根栅线的液晶单元对应的第 $(n-2)$ 个数据，导通连接到第 n 根栅线的液晶单元的数据供给通道，把该第 $(n-2)$ 数据供给连接到第 n 根栅线的液晶单元，导通供给连接到第 n 根栅线的液晶单元的通道的数据，把该第 $(n-2)$ 数据供给连接到第 n 根栅线的液晶单元，和导通供给连接到第 $(n-2)$ 根栅线的通道的数据，把该 $(n-2)$ 数据供给连接到第 $(n-2)$ 根栅线的液晶单元。其中，同时导通数据供给通道和供给通道的数据。

按另一方案，有在按矩阵设置的多根数据线和栅线之间的交叉点安置的多个液晶单元的点反向系统的液晶显示板驱动设备包括，数据驱动集成电路（IC），它给液晶显示板的数据线供给数据，栅驱动 IC，它响应栅起动脉冲顺序驱动液晶显示板的栅线；和预充电控制器，它连续产生第 1 和第 2 栅起动脉冲，把对应第 $(n-2)$ 根数据线的的数据供给第 n 根数据线，和把第 1 和第 2 栅起动脉冲供给栅驱动 IC。

20 按另一方案，有多根数据线，多根垂直于数据线的栅线，和多个液晶单元的液晶显示板的驱动设备包括，给数据线供给数据的数据驱动 IC，响应栅起动脉冲驱动栅线的栅驱动 IC，和产生供给栅驱动 IC 的第 1 和第 2 栅起动脉冲的预充电控制器，其中，对应第 $(n-2)$ 根数据线的的数据供给第 n 根数据线。

25 应该知道，无论是上面的一般性描述或者是下面的详细说明都只是为

了进一步说明要求保护的发明所作的范围性描述。

附图简述

附图用于进一步理解发明，附图包括在本说明书中并构成说明书的一部分，图示的发明实施例一起用于说明发明原理，附图中：

图 1 是现有的用点反向系统的液晶显示板的驱动设备的结构方框图；

图 2 是图 1 所示数据线加的栅脉冲的波形图；

图 3A 和 3B 示出现有的用点反向系统的液晶单元的极性；

图 4 是现有的加到液晶单元的数据信号和栅脉冲的波形图；

10 图 5 是现有的加到液晶单元的电压波形图；

图 6 是按本发明的液晶显示驱动设备结构例的方框图；

图 7 是按本发明的图 6 所示预充电栅控制器的实例的详细电路图；

图 8 是按本发明的供给图 7 所示每根数据线的栅脉冲信号的示范性波形图；

15 图 9 是按本发明的图 7 所示详细电路图的液晶单元所加的数据信号的极性脉冲和栅起动脉冲信号的示范性波形图；

图 10 是按要发明的液晶单元加的电压波形图的另一范例。

发明的详细描述

20 现在详细参见附图所示的本发明的优选实施例。

图 6 是按本发明的液晶显示驱动设备结构例的方框图。图 6 中，液晶显示板驱动设备包括液晶显示板 10，给液晶显示板 10 供给数据信号的数据驱动 IC8，给液晶显示板 10 供给扫描信号的栅驱动 IC，和在数据信号输入液晶显示板 10 的液晶单元之前充入数据信号用的预充电控制器。

25 液晶显示板 10 可设多个液晶单元，和多个用于转换供给液晶单元的

数据信号的 TFT（薄膜晶体管）。多个液晶单元和 TFT 设在按矩阵形设置的数据线 DL1 至 DLn 和栅线 GL1 至 GLm 的之间的交叉点。

数据驱动 IC8 可包括移位寄存器和闩锁。数据驱动 IC1 响应数据移位时钟 DSC 移位数据位，同时响应数据输出起动信号 DOE 给数据线 DL1 至 5 DLn 供给数据。

栅驱动 IC9 可包括用于驱动栅线 GL1 至 GLm 的多级移位寄存器。栅驱动 IC9 响应从预充电控制器 11 输出的第 1 和第 2 栅起动脉冲 GSP，顺序驱动栅线 GL1 至 GLm。

预充电控制器 11 可连续产生第 1 和第 2 栅起动脉冲，给第 n 根数据 10 线（n 是整数）供给与第 (n-2) 根数据线对应的数据。预充电控制器 11 可给栅驱动 IC9 供给前栅起动脉冲 PRE-GSP 作为无任何延迟的第 1 栅起动脉冲 GSP1。而且，预充电栅控制器 11 可延迟前一栅起动脉冲 PRE-GSP 数据输出起动信号 DOE 的两个时钟时间周期，继第 1 栅起动脉冲 GSP1 之后给栅驱动 IC9 供给第 2 栅起动脉冲 GSP2。

15 图 7 是按本发明的图 6 所示预充电栅控制器的范例的详细电路图。图 7 中，预充电栅控制器 11 可包括串联连接在前栅起动脉冲 PRE-GSP 输入线 12 和栅起动脉冲 GSP 输出线 14，和“异-或”（XOR）逻辑门 17 之间的第 1 和第 2 双稳态触发器 15 和 16。前栅起动脉冲 PRE-GSP 可同时供给 XOR 逻辑门 17 的第 1 输入端和第 1D 双稳态触发器 15 的输入端 D。

20 第 1D 双稳态触发器 15 延迟来自第 1 输入线 12 的前栅起动脉冲 PRE-GSP 直至从第 2 输入线输入数据输出起动时钟 DOE，和给第 2D 双稳态触发器 16 供给前栅起动脉冲 PRE-GSP 为止。第 2D 双稳态触发器 16 延迟来自第 1D 双稳态触发器 15 的前栅起动脉冲 PRE-GSP 直至输入数据输出起动时钟 DOE，和给 XOR 逻辑门 7 的第 2 输入端供给前栅起动脉冲 25 PRE-GSP 为止。

XOR 逻辑门 17 执行供给第 1 和第 2 输入线 12 和 13 的信号的不相容逻辑的加法运算，并把总和信号供给栅驱动 IC9。结果，XOP 逻辑门 17 用穿插两个数据起动时钟时间周期顺序产生第 1 和第 2 栅起动脉冲 GSP1 和 GSP2，和给栅驱动 IC9 供给第 1 和第 2 栅起动脉冲 GSP1 和 GSP2。

5 图 8 是图 7 所示每根数据线所加的栅脉冲信号的典型波形图。图 9 是加到图 7 所示详细电路图的液晶单元的数据信号的极性脉冲和栅起动脉冲信号的典型波形图。图 8 和 9 中，如果第 1 栅起动脉冲 GSP1 输入栅驱动 IC9，之后，栅高脉冲顺序供给栅线 GL1 至 GLm。之后，两个线时间周期后，第 2 栅起动脉冲 GSP2 供给栅驱动 IC9。之后，两个栅高脉冲用
10 穿插的两个线时间周期连续供给每根栅线。最初供给第 n 根栅线的栅高脉冲与其次供给第 (n-2) 根栅线的栅高脉冲同步。对应第 (n-2) 根栅线的数据同时供给连接到第 (n-2) 根栅线的液晶单元和连接到第 n 根栅线的液晶单元。连接到第 (n-2) 根栅线的液晶单元和连接到第 n 根栅线的液晶单元用有相同极性的数据充电。而且，供给连接到第 (n-2) 根栅线
15 的液晶单元之数据和供给连接到第 n 根栅线的液晶单元的数据的极性，所以，水平方向相邻的液晶单元按相反极性充电。

用样，最初供给第 (n+1) 根栅线的栅高脉冲和其次供给第 (n-1) 根栅线的栅高脉冲同步。对应第 (n-1) 根栅线的数据信号同时供给连接到第 (n-1) 根栅线的液晶单元和连接到第 (n+1) 根栅线的液晶单元。结
20 果，连接到第 (n-1) 根栅线的液晶单元和连接到第 (n+1) 根栅线的液晶单元用有相同极性的数据信号充电。而且，在按水平方向的相邻液晶单元之间，连接到第 (n-1) 根栅线的液晶单元和连接到第 (n+1) 根栅线的液晶单元按相反的极性充电。连接到第 (n-2) 根栅线和连接到第 n 根栅线的液晶单元按水平方向相反的极性充电。

25 如果用穿插的两个数据起动时钟时间周期给栅线 GL1 至 GLm 连续供给

栅高脉冲，对应第 $(n-2)$ 根线的数据信号同时供给连接到第 $(n-2)$ 根栅线的液晶单元和连接到第 n 根栅线的液晶单元。而且，在前帧预先在液晶单元中用数据信号充电，因此，要给液晶单元充电的数据信号在当前帧按加大的速度充电。

5 图 10 是按本发明的液晶单元所加的电压的另一典型波形图。图 10 中，每个图像清晰度的供给栅脉冲的时间 C' 是固定的，数据信号预先在液晶单元中充电。因而减少了供给数据信号所需的数据信号的转换时间 a' 。因此增加了实际供给液晶单元的数据信号的时间 b' ，因此，能减少供给栅脉冲时间 C' 。因而能给液晶单元供给大量数据信号，由此得到
10 了高清晰度。

图 9 中，连接到液晶显示板的第 1 和第 2 栅线的液晶单元在按逆程消隐间隔用数据信号预先充电之后，供给有效数据信号。在从供有效数据信号开始计算的至少两个时钟间隔 $2H$ 之前，使供给液晶单元的有效数据信号的极性反向。此外，要提前至少两个时钟间隔 $2H$ 供给数据信号充电所
15 需的用于控制栅驱动 IC 和数据驱动 IC 的控制信号。

按本发明，对应确定的第 $(n-2)$ 根栅线的数据同时供给连接到第 $(n-2)$ 根栅线的液晶单元和连接到第 n 根栅线的液晶单元。而且，可在前帧预先在液晶单元中用数据信号充电，能减少加数据信号所需的时间。结果，即使要给液晶单元供给大量数据信号的情况下，也能延长供给数据信号所需
20 的时间，因而能得到高清晰度图像。

本行业的技术人员将会发现，在不脱离发明精神和发明范围的情况下，按本发明的在点转换系统中的液晶显示板的驱动方法和驱动设备还会有各种改型和变化。因此本发明覆盖这些改型和变化，它们都落入权利要求书及其等同文件要求保护的范围内。

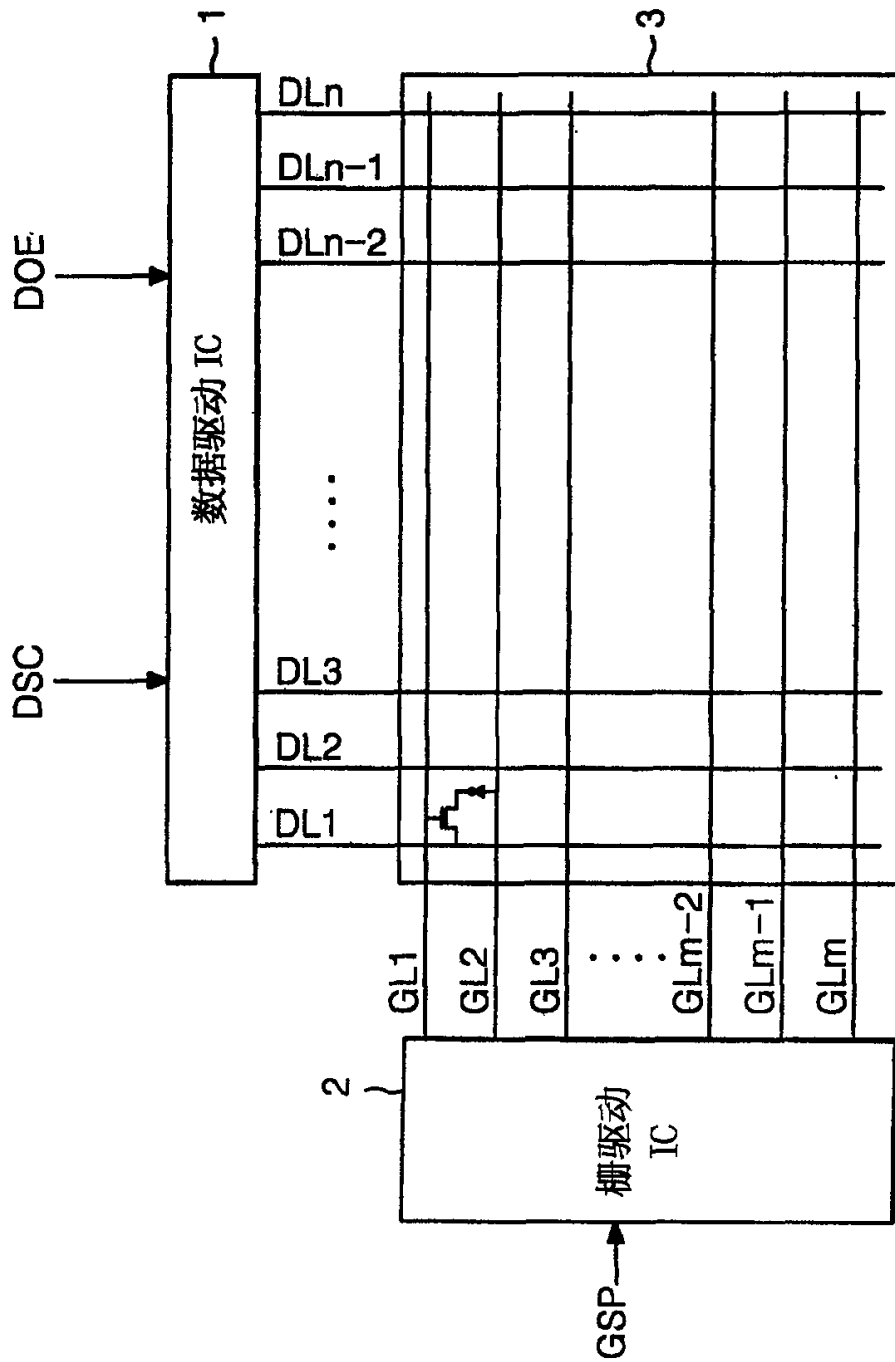


图1

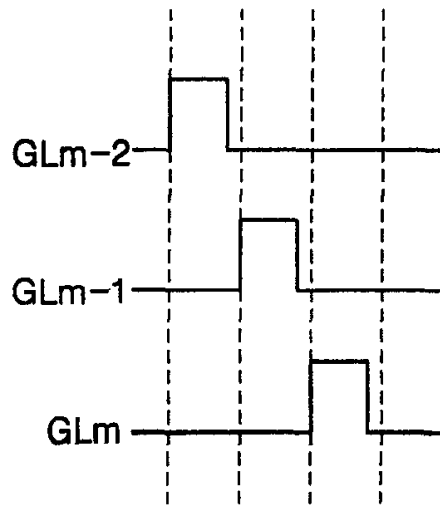


图 2

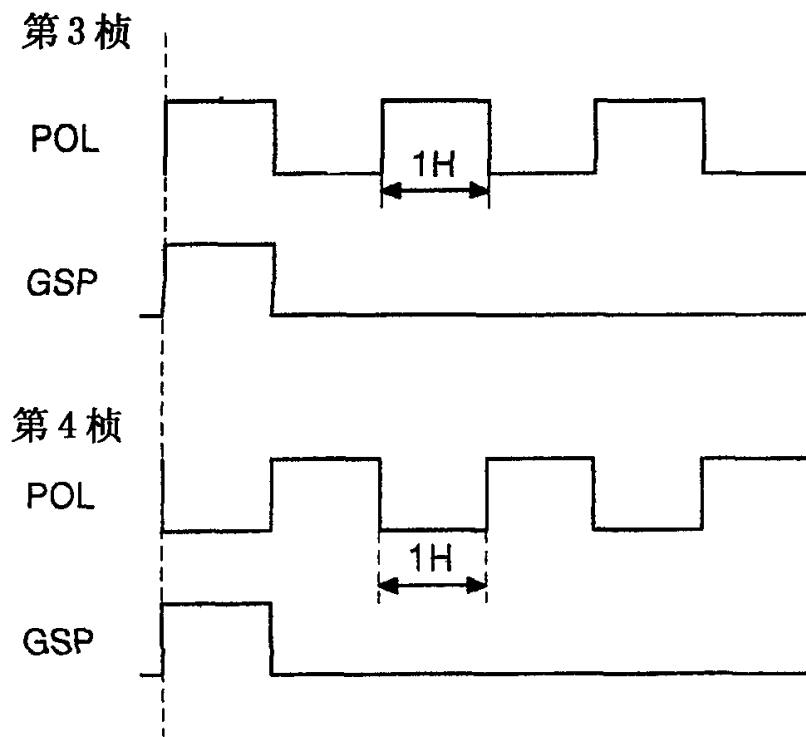


图 4

+	-	+	-	+	-
-	+	-	+	-	+
+	-	+	-	+	-
-	+	-	+	-	+
+	-	+	-	+	-
-	+	-	+	-	+

图 3A

-	+	-	+	-	+
+	-	+	-	+	-
-	+	-	+	-	+
+	-	+	-	+	-
-	+	-	+	-	+
+	-	+	-	+	-

图 3B

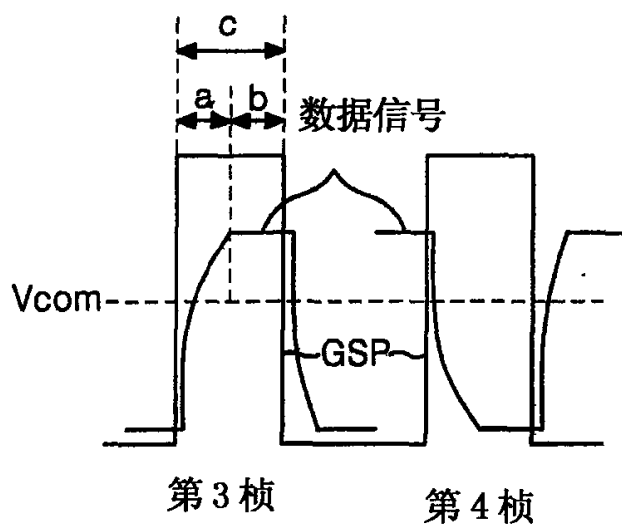


图 5

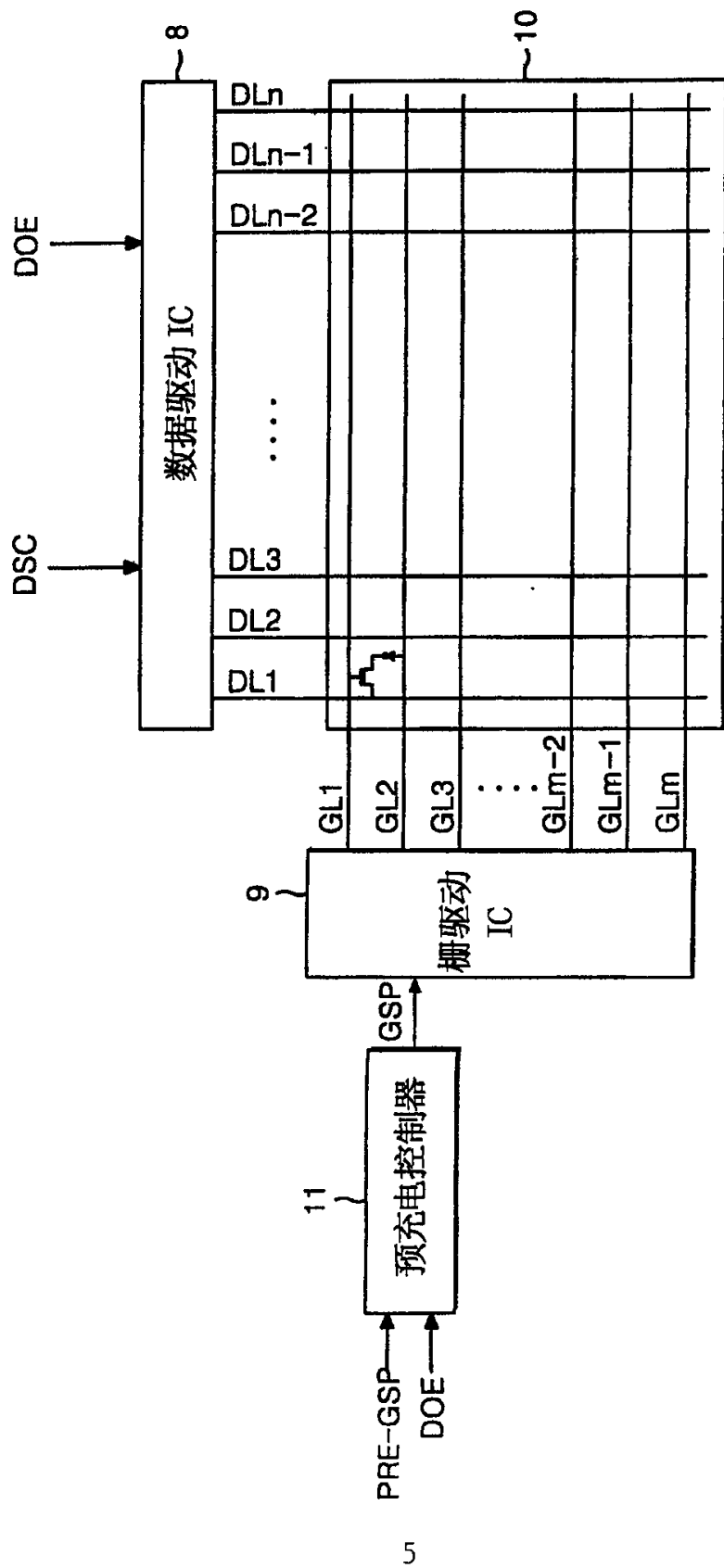


图6

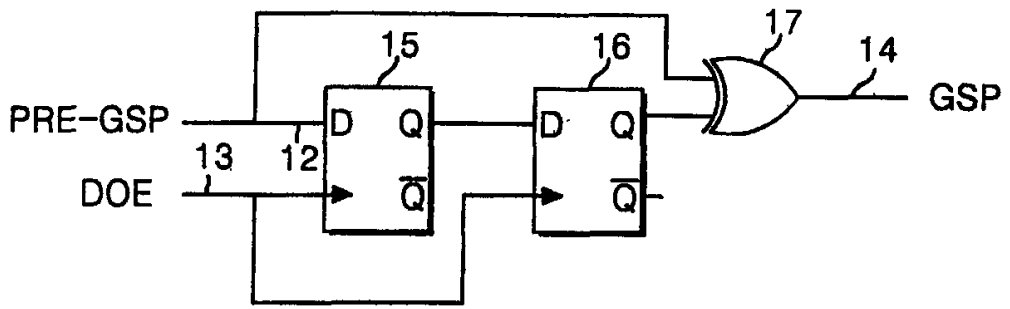


图 7

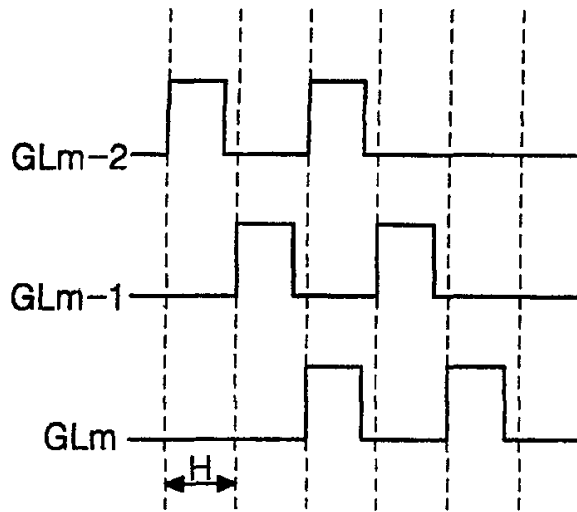


图 8

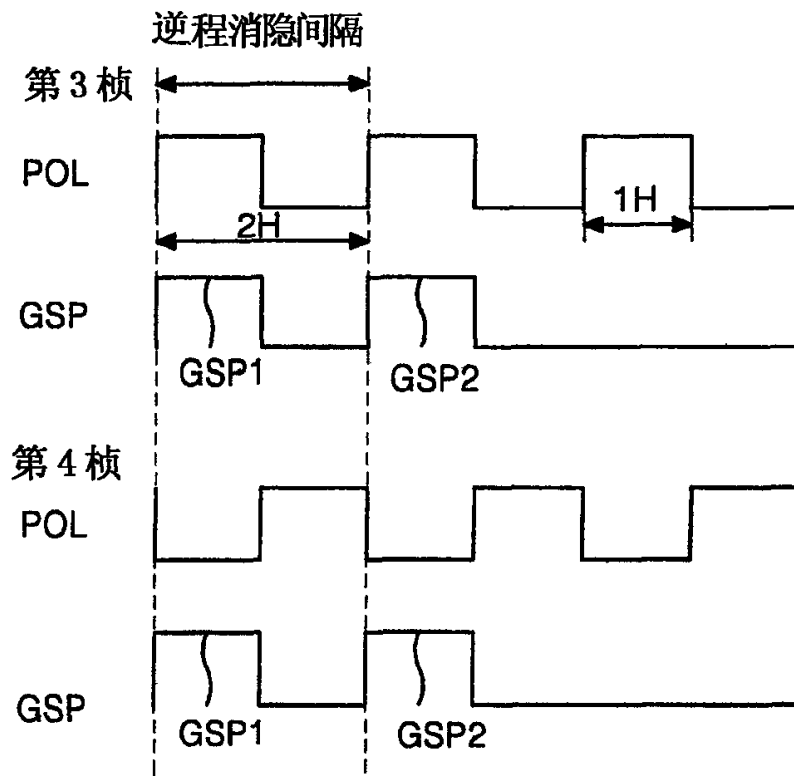


图 9

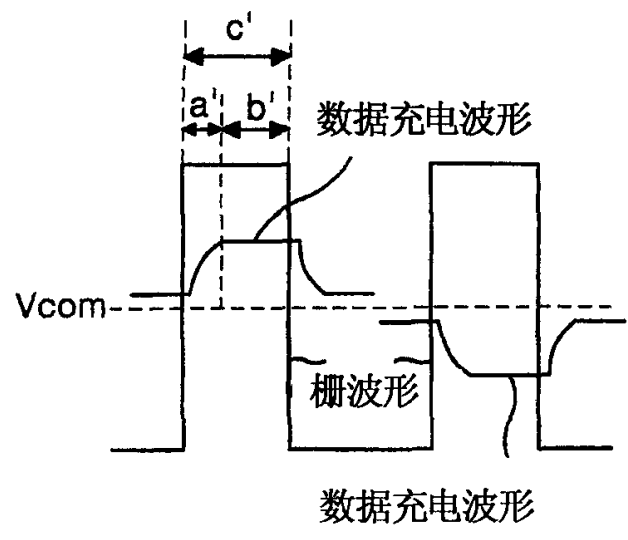


图 10

专利名称(译)	点反向系统中的用于驱动液晶显示板的方法和设备		
公开(公告)号	CN1360299A	公开(公告)日	2002-07-24
申请号	CN01143782.0	申请日	2001-12-20
[标]申请(专利权)人(译)	乐金显示有限公司		
申请(专利权)人(译)	LG.飞利浦LCD株式会社		
当前申请(专利权)人(译)	LG.飞利浦LCD株式会社		
[标]发明人	宋鸿声		
发明人	宋鸿声		
IPC分类号	G02F1/133 G09G3/20 G09G3/36 G02F11/33		
CPC分类号	G09G3/3648 G09G2310/0251 G09G3/3614		
代理人(译)	徐金国 陈红		
优先权	1020000079376 2000-12-20 KR		
其他公开文献	CN1275218C		
外部链接	Espacenet SIPO		

摘要(译)

点反向系统的液晶显示板的驱动方法,液晶显示板有在按矩阵设置的多根数据线和多根栅线之间的交叉点安置的多个液晶单元,驱动方法包括给数据线供给对应连接到第(n-2)根栅线的液晶单元的第(n-2)个数据,导通连接到第n根栅线的液晶单元的数据供给通道,使第(n-2)个数据供给连接到第n根栅线的液晶单元,导通供给连接到第n根栅线的液晶单元的通道的数据,使第(n-2)个数据供给连接到第n根栅线的液晶单元,导通供给连接到第(n-2)根栅线的液晶单元的通道的数据,使第(n-2)个数据供给连接到第(n-2)根栅线的液晶单元,其中,同时导通数据供给通道和供给通道的数据。

