

[19] 中华人民共和国国家知识产权局

[51] Int. Cl⁷

G02F 1/1362

G02F 1/1343

G02F 1/1335



[12] 发明专利说明书

专利号 ZL 03108407.9

[45] 授权公告日 2005 年 11 月 9 日

[11] 授权公告号 CN 1226663C

[22] 申请日 2003.3.28 [21] 申请号 03108407.9

[30] 优先权

[32] 2002. 3. 28 [33] JP [31] 91993/2002

[71] 专利权人 NEC 液晶技术株式会社

地址 日本神奈川县

[72] 发明人 廉谷勉 黑羽昇一

审查员 谢有成

[74] 专利代理机构 中原信达知识产权代理有限责
任公司

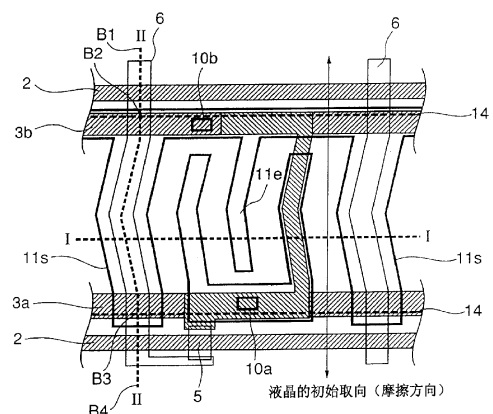
代理人 穆德骏 关兆辉

权利要求书 2 页 说明书 12 页 附图 10 页

[54] 发明名称 液晶显示器

[57] 摘要

沿着扫描线 2 延伸的方向在对立基底 18 上形成黑色阵列层 14，从而使它连续地覆盖公共电极线 3a、扫描线 2、公共电极线 3a 和扫描线 2 之间的空间、薄膜晶体管 5、扫描线 2 和公共电极线 3b 之间的空间以及公共电极线 3b 的上部，在与信号线相对的那一部分，消除了黑色阵列层。



I S S N 1 0 0 8 - 4 2 7 4

1. 一种液晶显示器，包括：
有源阵列基底，它具有扫描线、信号线、开关元件、像素电极、
5 公共电极和第一个和第二个公共电极线，
所述信号线是不透明的；
所述开关元件排列在扫描线和所述信号线的交叉部分的附近，
所述像素电极与所述开关元件连接，排列所述公共电极以在所述
像素电极和所述公共电极之间产生一个横电场，
10 所述第一和第二公共电极线分别位于保持所述扫描线之间的空间的
所述扫描线的两侧，并沿着所述扫描线的延伸方向延伸；
对立基底，相对于所述有源阵列基底放置且具有黑色阵列层；和
液晶，它放置在所述有源阵列基底和对立基底之间，
其中所述黑色阵列层沿着所述扫描线的延伸方向延伸，且覆盖所
15 述扫描线、所述扫描线和所述第一公共电极线之间的空间、以及所述
扫描线和所述第二个公共电极线之间的空间。
2. 如权利要求 1 所述的液晶显示器，其中所述像素电极和所述
公共电极在一个图形元件内具有包括有奇数次弯曲的弯曲部分，以及
20 其中所述信号线包括临接于所述像素电极和所述公共电极中的至少一
个的部分，且包括弯曲了奇数次的弯曲部分。
3. 如权利要求 1 所述的液晶显示器，其中所述信号线在邻接所
述像素电极的部分包括宽度较宽的部分。
25
4. 如权利要求 2 所述的液晶显示器，其中所述信号线在邻接所
述像素电极的部分包括宽度较宽的部分。
5. 如权利要求 1 所述的液晶显示器，其中所述对立基底包括多
30 个彩色层，它们的端部通过邻接的图形元件互相重叠。

6. 如权利要求 5 所述的液晶显示器，其中所述颜色重叠区域排列在有源阵列基底的信号线的上面。

5 7. 如权利要求 2 所述的液晶显示器，其中所述对立基底包括多个彩色层，它们的端部通过邻接的图形元件互相重叠。

8. 如权利要求 7 所述的液晶显示器，其中所述颜色重叠区域排列在有源阵列基底信号线的上面。

10

液晶显示器

5 技术领域

本发明涉及液晶显示器，特别涉及一种面内开关模式的液晶显示器。

背景技术

10 近些年来，大家都知道用于包括便携式电话之类的便携式设备中的液晶显示器已经是效率越来越高，功能越来越多。这种液晶显示器既薄又轻便，并被广泛用作低功耗的平板显示器。除此以外，还在有源阵列基底上形成横电场型（面内开关模式）的液晶显示器，在互相对置的像素电极和对立电极之间产生横电场。

15

这种平面内开关模式液晶显示器的以这种方式进行显示，以至于使得几乎能够在基底平坦表面的水平方向内旋转有源阵列基底和对立基底之间的液晶，从而进行显示。因此，从这种工作模式能够在视角方面获得良好的大角度显示特性，因而能够扩大应用领域。

20

在例如第 2001-033821 号日本专利中公开了这种横电场类型的传统液晶显示器。

25

有源阵列基底和对立基底（counter substrate）分别具有必要的组成元件，以及在那以后，具有取向薄膜。在这个取向薄膜上进行摩擦处理，以确定液晶显示器的初始取向。此外，在对立基底上设置一个黑色阵列层，从而能够屏蔽不必要地从显示器图形元件区域泄漏出的光，看不到液晶显示器的任何取向缺陷部分。

30

当摩擦处理的均匀度较低，摩擦处理程度不够的时候，就会出现

光的泄漏，损坏对比度特性。更进一步，会因为对立基底黑色阵列层的图案而发生光的泄漏。

发明内容

5 本发明的主要目的是改善对比度特性，从而获得能够改善显示特性的面内开关模式的液晶显示器。

也就是说，本发明的液晶显示器包括有源阵列基底，它具有扫描线、信号线、开关元件、像素电极、公共电极和第一个和第二个公共电极线，所述信号线是不透明的；所述开关元件排列在扫描线和所述
10 信号线的交叉部分的附近，所述像素电极与所述开关元件连接，排列所述公共电极以在所述像素电极和所述公共电极之间产生一个横电场，所述第一和第二公共电极线分别位于保持所述扫描线之间的空间的所述扫描线的两侧，并沿着所述扫描线的延伸方向延伸；对立基底，
15 相对于所述有源阵列基底放置且具有黑色阵列层；和液晶，它放置在所述有源阵列基底和对立基底之间，其中所述黑色阵列层沿着所述扫描线的延伸方向延伸，且覆盖所述扫描线、所述扫描线和所述第一公共电极线之间的空间、以及所述扫描线和所述第二个公共电极线之间的空间。

20

附图说明

图 1 是薄膜晶体管（TFT）基底的一个顶视图，用来说明本发明第一实施例中的液晶显示器；

25 图 2 是对立基底的一个顶视图，用来说明本发明第一实施例中的液晶显示器；

图 3 是本发明第一实施例中液晶显示器的一个顶视图；

图 4 是沿着图 3 中的线段 II-II 切割得到的剖面图；

图 5 是沿着图 1 和图 3 的线段 I-I 切割得到的剖面图，用来说明第一实施例中信号线和屏蔽公共电极之间的关系；

30 图 6 是本发明第二实施例中液晶显示器薄膜晶体管基底的一个顶

视图；

图 7 是本发明第三实施例中液晶显示器薄膜晶体管基底的一个顶视图；

图 8 是本发明第三实施例中液晶显示器对立基底的一个顶视图；

5 图 9 是沿着图 7 所示直线 I-I 切割得到的剖面图，用来说明第三实施例中信号线、屏蔽公共电极和颜色重叠区域之间的关系；和

图 10 是将本发明用于一个单域型液晶显示器的一个实例的顶视图。

10 具体实施方式

下面参考附图详细介绍本发明中液晶显示器的实施例。

第一个实施例

15 图 1 是说明薄膜晶体管基底一个图形元件部分显示区域的一个顶视图，用于说明本发明第一实施例中的液晶显示器，图 2 是对立基底的一个顶视图，用于说明本发明第一实施例中的液晶显示器，图 3 是本发明第一实施例中液晶显示器的几乎一个像素的顶视图，它是通过使图 1 所示的薄膜晶体管基底与图 2 所示的对立基底互相对置而构成的。图 4 是沿着图 3 所示直线 II-II 切割得到的一个剖面图。

20

第一个实施例针对的是将本发明应用于单色液晶显示器这种情形，它在对立基底 13 和液晶层 16 之间有薄膜晶体管基底，并且在对立基底 13 中形成的黑色阵列层 14 里有特殊特性。

25

如图 1 和 4 所示，这个薄膜晶体管基底 1 包括：扫描线 2，在扫描线两侧与扫描线分开具有标准电位的公共电极线 3a 和 3b，覆盖这些元件的栅绝缘膜 4 以及设置在栅绝缘膜上面的半导体层。

30

半导体层的端部包括一个源极电极和一个漏极电极，它们互相分开，并且具有电连接，还包括一个薄膜晶体管（TFT）5，它的一部分

与作为栅电极的扫描线 2 重叠。此外，它还包括一条信号线 6，它与薄膜晶体管 5 的漏极线连接，并排列以与栅绝缘膜 4 上的扫描线 2 交叉，还包括像素线 7，它与薄膜晶体管 5 的源电极连接，并从栅极绝缘薄膜 4 上面形成的公共电极线 3a 上部通过显示器图形元件，延伸到公共电极线 3b 的上部。

该液晶显示器包括：覆盖薄膜晶体管 5 的保护层 8，信号线 6 和像素线 7，以及在这个保护层 8 上面形成的很厚的层间绝缘膜 9，它在它的表面比保护层 8 更加平坦，并由有机树脂构成。

10

在层间绝缘薄膜 9 上具有跨过公共电极线 3a 的像素线 12，还有一个从像素线 12 分支并延伸到梳状的显示器图形元件区域的像素电极 12p。像素线 12 穿透保护薄膜 8 和层间绝缘薄膜 9，通过像素线 7 上面的接触孔 10a 与像素导线 7 电连接。

15

此外，在层间绝缘层 9 上具有覆盖公共电极线 3b 的公共电极线 11，从公共电极线 11 分支并沿着信号线 6 向公共电极线 3a 延伸的屏蔽公共电极线 11s，以及从公共电极线 11 分支，并延伸到显示器图形元件区域，与图形元件电极 12p 相对的公共电极 11e。这条公共电极线 11 穿透栅绝缘层 4、保护层 8 和层间绝缘膜 9，通过公共电极线 3b 上的接触孔 10b 与公共电极线 3b 电连接。

20

在这里，扫描线 2、公共电极线 3a 和 3b、信号线 6、像素导线 7 等等都是用不透明的导电材料形成的，层间绝缘薄膜上的像素电极 12p、像素导线 12、公共电极 11e、公共电极线 11、屏蔽公共电极 11s 等等都是用 ITO 之类的透明导电材料形成的。

25

这种薄膜晶体管基底的结构通过在信号线 6 附近取消不透明的公共电极线，同时通过信号线 6 上的透明屏蔽公共电极 11s 屏蔽掉信号线 6 泄漏过来的电场，能够提高显示器图形元件区域的孔径比以及改

30

善显示特性。

除此以外，如图所示，像素电极 12p、公共电极 11e、信号线 6、屏蔽公共电极 11s 都是弯曲一次的形状，这叫做多域型，像素电极 12p 和公共电极 11e 以及屏蔽公共电极 11s 弯曲奇数次，从而具有线对称形状，而且通过像素电极 12p 和公共电极 11e 和屏蔽公共电极 11s 之间的横向电场，液晶元件中的液晶分子在相反的方向上旋转，从而消除因为液晶显示器视角改变而出现的颜色偏移现象。

另一方面，如图 2~4 所示，对立基底 13 包括一个线性黑色阵列层 14，以及它还包括一个上涂层（OC 层），它覆盖了黑色阵列层 14 和对立基底 13。

本发明中的黑色阵列层 14 有一个至关重要的关键特征。图 2 中的虚线说明一个图形元件部分。图 4 是沿着图 3 所示直线 II-II 切割获得的一个剖面图，图 4 中的 B1~B4 分别对应于图 3 中 B1~B4 的那些点。

如图 4 所示，在 B1-B2 和 B3-B4 之间形成了黑色阵列层 14，它们用沿着图 3 中直线 II-II 切割获得的剖面图来表示。但是，在 B2-B3 之间没有形成任何黑色阵列层 14。

图 3 用深色虚线说明黑色阵列 14 的端部，综合以上描述，这个黑色阵列层 14 是在对立基底 13 上，沿着扫描线 2 的方向延伸形成的，因此它连续地覆盖着公共电极线 3a、扫描线 2、公共电极线 3a 和扫描线 2 之间的空间、薄膜晶体管 5、扫描线 2 和公共电极线 3b 之间的空间以及公共电极线 3b 的上部。这个实施例的特征在于在与对立基底 13 的信号线相对的部分取消了黑色阵列层。

这个黑色阵列层 14 是用树脂制作的，是用有机树脂材料中分布

了黑色颜料的一种材料形成的。用树脂制作的黑色阵列层 14 非常厚，以保护实际的 OD 值。但是，如果形成的层较厚，对立基底 13 上面就会产生相对较高的一个台阶。

5 下一步介绍本发明人的有关知识。在有源阵列类型的液晶显示器中，常常在与扫描线和信号线相对的对立基底那一点上设置一个黑色阵列层，在其中的矩形图形元件排列成阵列形状的液晶显示器里，形成具有矩形孔径的黑色阵列层。

10 如果将这个方用于信号线 6 按照上述方式弯曲的液晶显示器中，给与弯曲（curved）的信号线相对的点上的对立基底设置弯曲的黑色阵列层。也就是说，它成为具有变形六边形孔径的黑色阵列层。在这样的黑色阵列层上，提供 OC 层的时候，并且进一步设置取向膜，然后按照图 3 所示的方式在液晶的初始取向上进行摩擦处理，假设在
15 与其它点比较与弯曲信号线相对的那一点上的弯曲黑色阵列层附近因为黑色阵列层的步骤出现了摩擦缺陷。当这种摩擦缺陷出现的时候，在弯曲的黑色阵列层的附近中出现漏光现象，也就是说，在显示器图形元件区域的四周，因此显示器图形元件的对比度特性会下降。

20 与此相反，和这个实施例相似，在对立基底 13 上沿着扫描线 2 延伸的方向形成黑色阵列层 14，从而连续地覆盖公共电极线 3a、扫描线 2、公共电极线 3a 和扫描线 2 之间的空间、薄膜晶体管 5、扫描线 2 和公共电极线 3b 之间的空间以及公共电极线 3b 的上部，与此同时，与对立基底 13 的信号线 6 相对的部分上没有黑色阵列层 14，因此
25 能够消除弯曲信号线 6 附近的光泄漏现象，也就是显示器图形元件四周的光泄漏现象，从而提高显示器图形元件的对比度特性。

 与对立基底 13 相对，信号线 6 没有黑色阵列层的那一部分的构成是通过上述薄膜晶体管基底一侧构成的，即使是在这里没有黑色阵列层，来自背光的不必要的黑光被信号线 6 屏蔽掉，因而不会出现显
30

示特性的恶化。

因此，根据本实施例，除了作为一个整体的薄膜晶体管基底的构成引起的效应以外，它能够实现与高视角、在很大的视角范围内颜色
5 偏移较少、高孔径比相兼容面内开关模式的单色液晶显示器。

通过采取预防措施，将描述沿着扫描线 2 的方向延伸设置的黑色阵列层 14 附近取向薄膜的摩擦非均匀性。给这个实施例中的对立基底 13 提供取向薄膜和在图 3 所示的方向上进行摩擦处理的时候，在
10 两个黑色阵列层 14 附近的取向薄膜中会出现这样的区域，其中一方面从取向薄膜上剥落的颗粒聚集起来，另一方面因为黑色阵列层 14 的遮蔽使得摩擦不能充分进行。

但是，由于通过从视觉上挡住扫描线 2 和公共线 3a 和 3b 之间的空间，同时维持足够的宽度来设置黑色阵列层 14，对显示特性几乎没有
15 有任何影响。从而能够充分地发挥阵列层 14 的主要功能。

也就是说，即使是存在没能够充分地进行摩擦处理的区域，由于它覆盖公共电极线 3a 或者 3b，黑光也被不透明的公共电极线 3a 或者
20 3b 所屏蔽，因而看不见这一区域，对显示特性没有任何不利影响。

图 5 是沿着图 1 和 3 中的线 I-I 切割得到的剖面图，用于说明第一个实施例中信号线和屏蔽公共电极之间的关系。

用这种方式形成屏蔽公共电极 11s，从而使它比信号线 6 宽，按照宽度 L 的因素投影到信号线 6 的两边。考虑到串扰抑制，虽然这一
25 宽度与层间绝缘薄膜的薄膜厚度有关，在这种情况下层间绝缘薄膜的薄膜厚度是 1.5 微米~3 微米，宽度 L 至少应该等于或者大于 4 微米，特别是在它等于或者大于 6 微米的情况下，抑制效果是足够的。在这里，考虑到要通过屏蔽透明屏蔽公共电极 11s 的下部来减少光泄漏，
30

L 最好较小。

5 还有，考虑到图形元件电极和公共电极以及屏蔽公共电极之间光透射区域中计算出来的孔径比，最好是屏蔽公共电极 11s 的宽度小一些，从而让 L 较小，以便让孔径面积增大。考虑到串扰问题、光屏蔽和孔径比，L 最好保持在 4 微米 $\leq L \leq 10$ 微米这样的范围内。具体而言，为了减少串扰，L 最好保持在 6 微米 $\leq L \leq 10$ 微米这样的范围内。

10 上述单色液晶显示器还结合了这样一个特性，那就是它能够进行高对比度显示，因为由于彩色层背光光源没有任何光散射，因此，对于平板透射黑色亮度与包括 RGB 彩色滤波器的彩色液晶显示器相比很低，因而能够增加灰度级的级数，在同样白色（最大）亮度之类

15 的情况下减少功耗，可以将它用作具有高对比度、高灰度级和低功耗的液晶显示器。

第二实施例

下面参考附图说明本发明中第二实施例的液晶显示器。

20 图 6 是本发明第二个实施例中几乎一个图形元件部分的显示区域的顶视图。与第一个实施例相似，本实施例针对的是将本发明应用于在薄膜晶体管基底 1 和对立基底 13 之间有一个液晶层 16 的单色液晶显示器的情形。注意，这一构成的详细说明与第一个实施例中的一样，因此这里通过采用同样的引用数字省去了对它的详细介绍。

25 在本实施例中，信号线 6 设置为宽的宽度部分 6W。宽的宽度部分 6W 是信号线弯曲的那一部分。除此以外的其它构成与第一个实施例中的一样。通过提供宽的宽度部分 6W，从而减少屏蔽公共电极 11s 和宽的宽度部分 6W 不会重叠的区域，就能够减少背光光源的光泄漏，这种泄漏会因为对透明屏蔽公共电极 11s 进行滤波而损坏显示特性，

30 并且它排列在液晶显示器的背面。宽的宽度部分 6W 上面的屏蔽公共

电极 11s 的宽度比宽的宽度部分 6W 的宽度要宽，它被设计成使得液晶层 16 不受信号线 6 和宽的宽度部分 6W 的电场的影响。

5 根据本实施例，类似于上述实施例，由于在弯曲信号线 6 附近，也就是在显示器图形元件区域的周围部分的摩擦缺陷导致的光泄漏现象被消除，能够改善显示元件的对比度特性，此外，背光光源的光泄漏被宽的宽度部分 6W 所减少，因而能够进一步提高对比度特性。因此，根据本实施例，除了作为一个整体的薄膜晶体管基底的构成导致的效应以外，能够得到与大视角相兼容、在大视角范围内颜色偏移较小、具有大孔径比的面内开关模式单色液晶显示器。

10

第三个实施例

下一步参考附图描述本发明第三实施例的液晶显示器。

15 图 7 是说明这个实施例中液晶显示器的薄膜晶体管基底的一个顶视图，图 8 是说明本发明的液晶显示器的对立基底的一个顶视图，图 9 是沿着图 7 中直线 I-I 切割得到的一个剖面图，用于说明本发明中信号线、屏蔽公共电极和颜色重叠区域之间的关系。注意，通过采用同样的引用数字，省去了与第一个和第二个实施例相同的组成的介绍。

20

这个实施例针对的是将本发明应用于包括对立基底上 RGB 的彩色层的彩色液晶显示器这种情形。薄膜晶体管基底一侧的构成与第一个实施例中薄膜晶体管基底 1 的相同，因此，将省去对薄膜晶体管基底 1 的介绍，将介绍对立基底的构成。

25

在本实施例中，与第二个实施例相似，在对立基底 13 上沿着扫描线 2 延伸的方向形成一个黑色阵列层 14，从而使它连续地覆盖公共电极线 3a、扫描线 2、公共电极线 3a 和扫描线 2 之间的空间、薄膜晶体管 5、扫描线 2 和公共电极线 3b 之间的空间以及公共电极线 3b 的上部。除此以外，本实施例设置有彩色层 17（红色层 17R、绿色层 17G、

30

蓝色层 17B) 以实现彩色显示, 通过邻接的图形元件的彩色层 17B 的一端与邻接的图形元件的彩色层 17G 一端的重叠, 彩色层 17R 的两端形成一个颜色重叠区域 18。每个彩色层 17 都具有弯曲条状, 在这里信号线 6 被弯曲, 彩色重叠区域 18 的宽度比信号线 6 的宽度宽, 并且与信号线 6 重叠。由于颜色重叠区域 18 的透光系数比彩色层 17 的其它部分低, 它能够实现黑色阵列同样的功能。此外, 与信号线 6 相对的部分上具有黑色阵列层的那一个相比, 取向膜基底的台阶降低了。

因此, 根据本实施例, 与前面的第一个和第二个实施例相似, 消除了信号线 6 附近, 也就是说在显示器图形元件区域的周围区域内, 摩擦缺陷导致的漏光现象, 于是能够改善显示图形元件的对比度特性。因此, 根据这个实施例, 除了作为一个整体的薄膜晶体管基底一侧的结构带来的效应以外, 能够得到与大视角、在大视角范围内颜色偏移很小、孔径比很大相兼容的面内开关模式的彩色液晶显示器。

在这里, 将参考图 9 介绍屏蔽公共电极 11s 的宽度。

屏蔽公共电极 11s 阻挡掉从信号线 6 泄漏的电场, 为了能够发挥这一功能, 使它具有以系数 L1 投影到信号线 6 的两侧上的宽度。当考虑到串扰抑制的时候, 这个 L1 至少需要等于或者大于 4 微米, 特别是在抑制效果足够的情况下, 它等于或者大于 6 微米。在这里, 考虑到透明屏蔽公共电极 11s 下部的光屏蔽, 与上面的第二个实施例相似, 信号线 6 的宽度最好更宽, 有一个较宽的部分 6W, 并使 L1 较小。除此以外, 考虑到孔径比, 屏蔽公共电极 11s 的宽度最好是较小, 且 L1 也较小。将上面写出来的所有因素 (串扰、光屏蔽和孔径比) 全部考虑在内, L 最好是在 $4 \text{ 微米} \leq L \leq 10 \text{ 微米}$ 这个范围之内。具体而言, 为了减少串扰, L 最好保持在 $6 \text{ 微米} \leq L \leq 10 \text{ 微米}$ 这个范围内。

此外, 将进一步介绍颜色重叠彩色区域 18 部分的宽度。考虑到

用不透明的投射光防止背光导致的颜色混合的时候，颜色重叠区域 18 中重叠的彩色层 17 的端部与远离其它端部的信号线 6 的端部之间的距离 L_2 ，最好是 $L_2 \geq 8$ 微米。

5 按照上面的方式介绍优选实施例的时候，显然应该明白本发明并不限于这些实施例，而且本发明可以有各种各样的改变，可以将它应用于其它类型的液晶显示器而不会偏离本发明的范围和实质。

10 例如，考虑到对立基底上存在的黑色阵列层导致的取向薄膜的摩擦处理的不均匀性，不但在第一实施例中描述的图形元件电极和对立电极被弯曲的多域类型的液晶显示器内，而且在其中的图形元件、对立电极和信号线不弯曲而是直的单域类型的液晶显示器中，都期望明显地伴随有大屏幕和高分辨率的液晶显示器的进步。因此，本发明肯定还能够用于这种液晶显示器。

15

图 10 显示将本发明应用于这种单域类型液晶显示器的情形。虽然上述多域类型的液晶显示器的摩擦方向（液晶分子初始取向）与信号线的纵向平行，但是将单域类型的液晶显示器的摩擦方向设置成（例如）与信号线的纵向成 10 度到 30 度角的倾斜方向。

20

此外，对于其它改进，为了改善取向薄膜摩擦处理的均匀性，让黑色阵列的薄膜厚度更薄。具体地说，通过让它的厚度为 0.9 微米到 1.3 微米，黑色阵列层导致的台阶变低，提高了摩擦处理的均匀性。虽然薄膜厚度的上述数值范围假设为 OD 值是 3.2 每微米，如果 OD 值具有更大的材料，黑色阵列层的薄膜厚度也可以更薄，从而提高均匀性。

25 虽然在上述实施例中，描述的黑色阵列层是用树脂制作的层，但是它也可以是用金属制作的层。总之，对于同样的薄膜厚度，OD 值对于金属制作的黑色阵列层更高。如果它是金属的黑色阵列层，它就

30

能够用与树脂黑色阵列层相比拟的薄膜厚度获得很大的 OD 值，这样就会消除黑色阵列层带来的台阶，提高摩擦处理的均匀性。

5 如上所述，根据符合本发明权利要求 1 的液晶显示器，每个显示器图形元件信号线附近的摩擦均匀性得到了提高，每个显示器图形元件的对比度作为整体也得到了提高。

图1

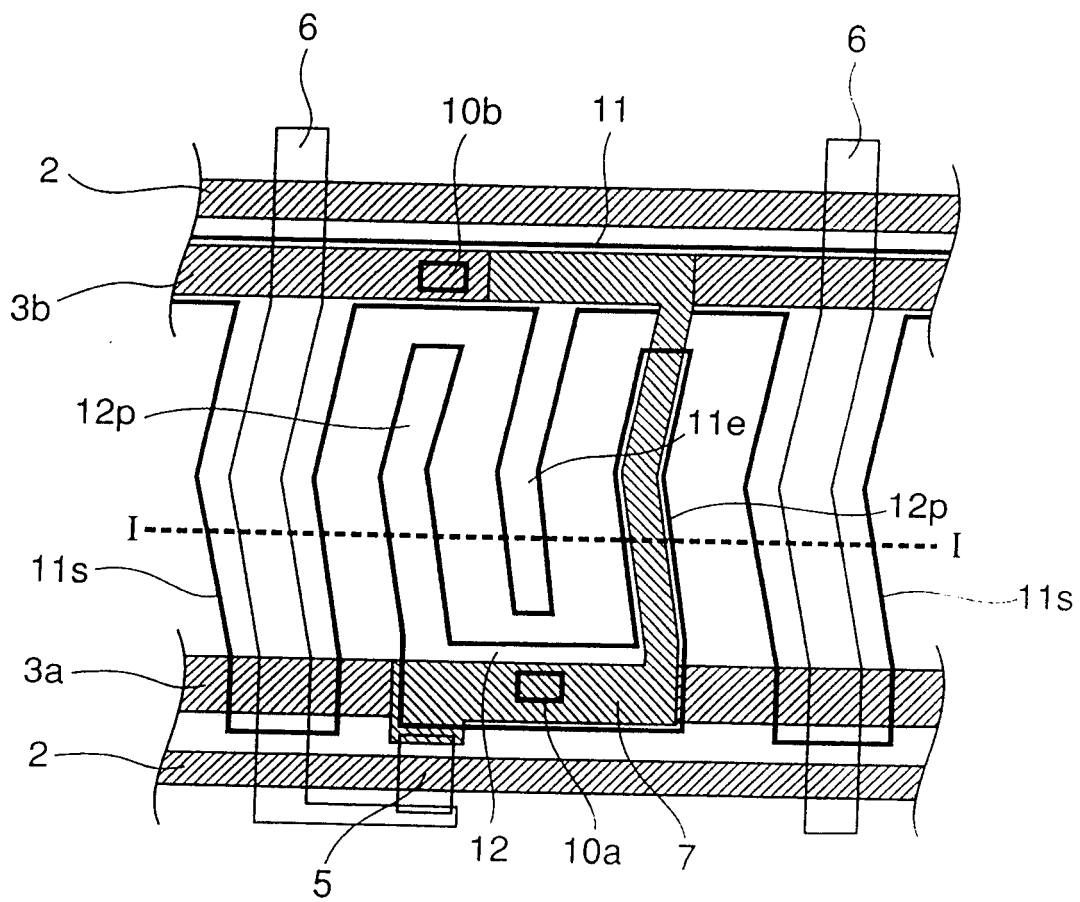


图2

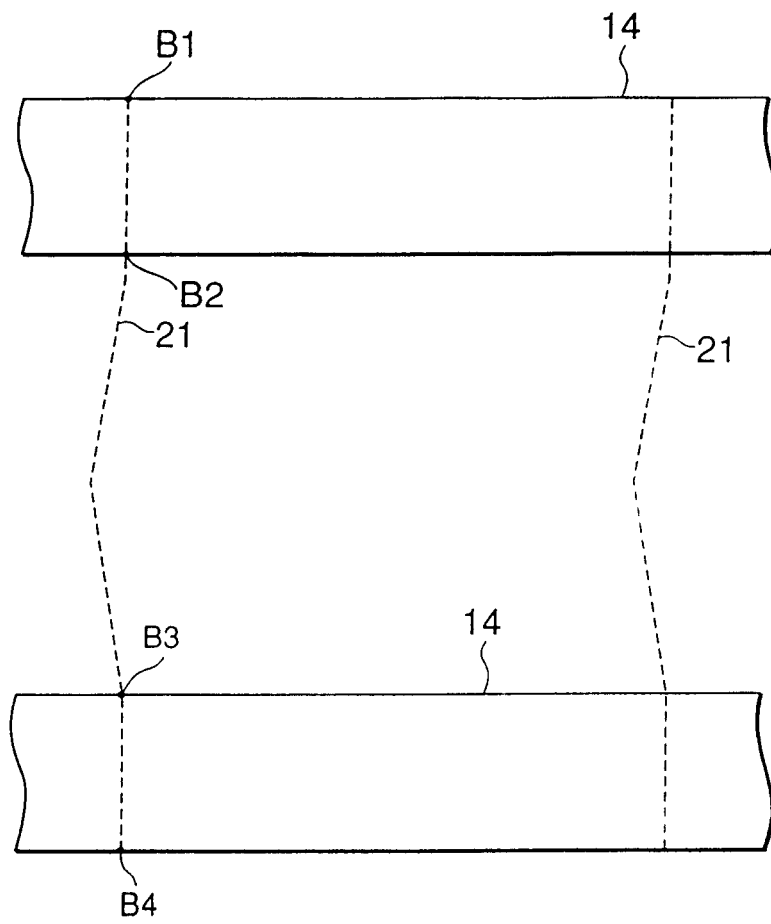


图3

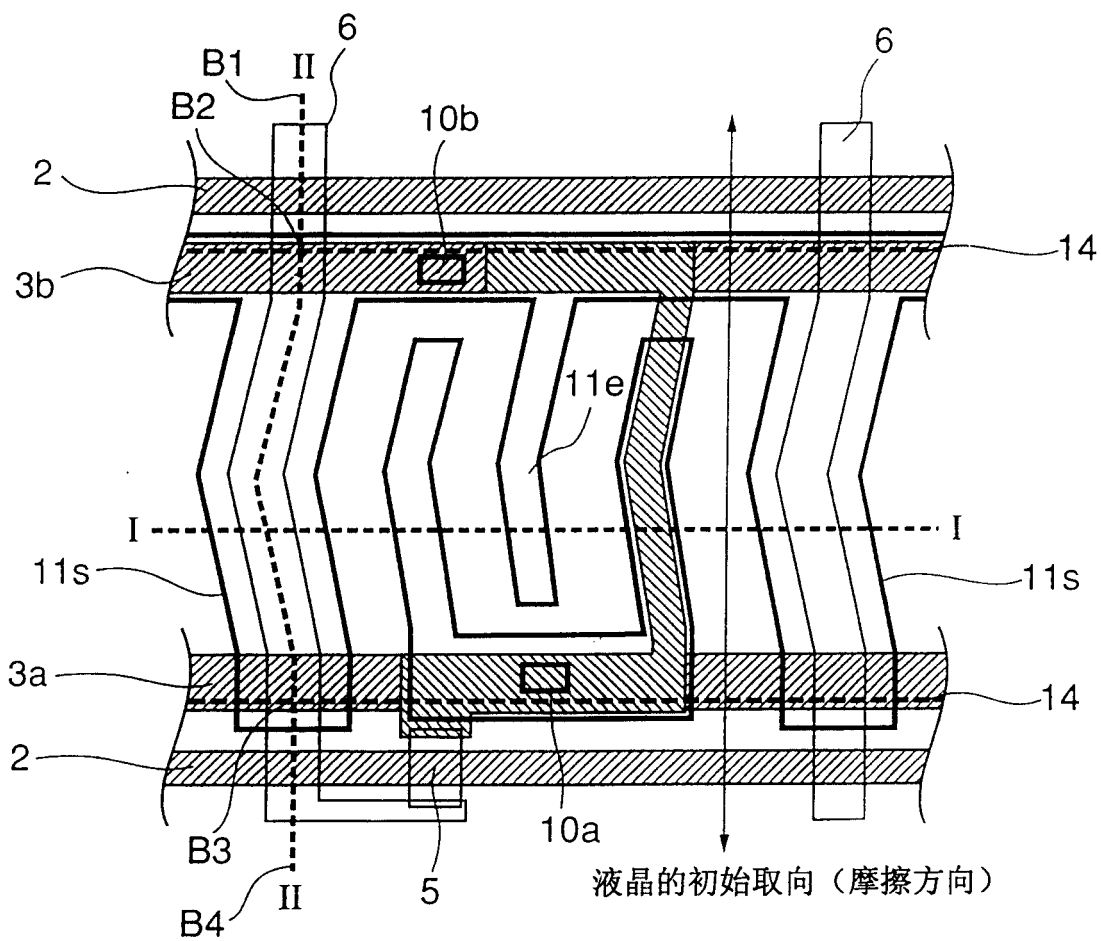


图4

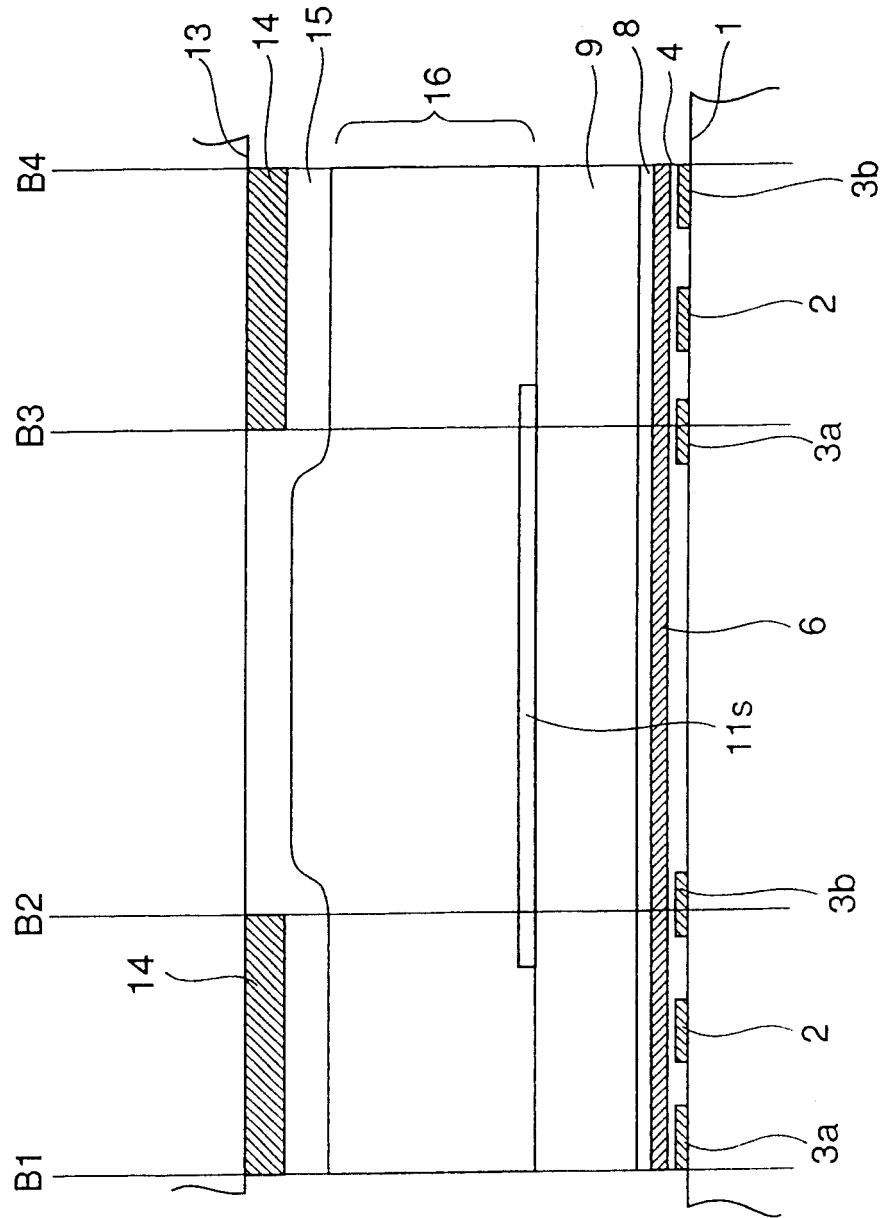


图5

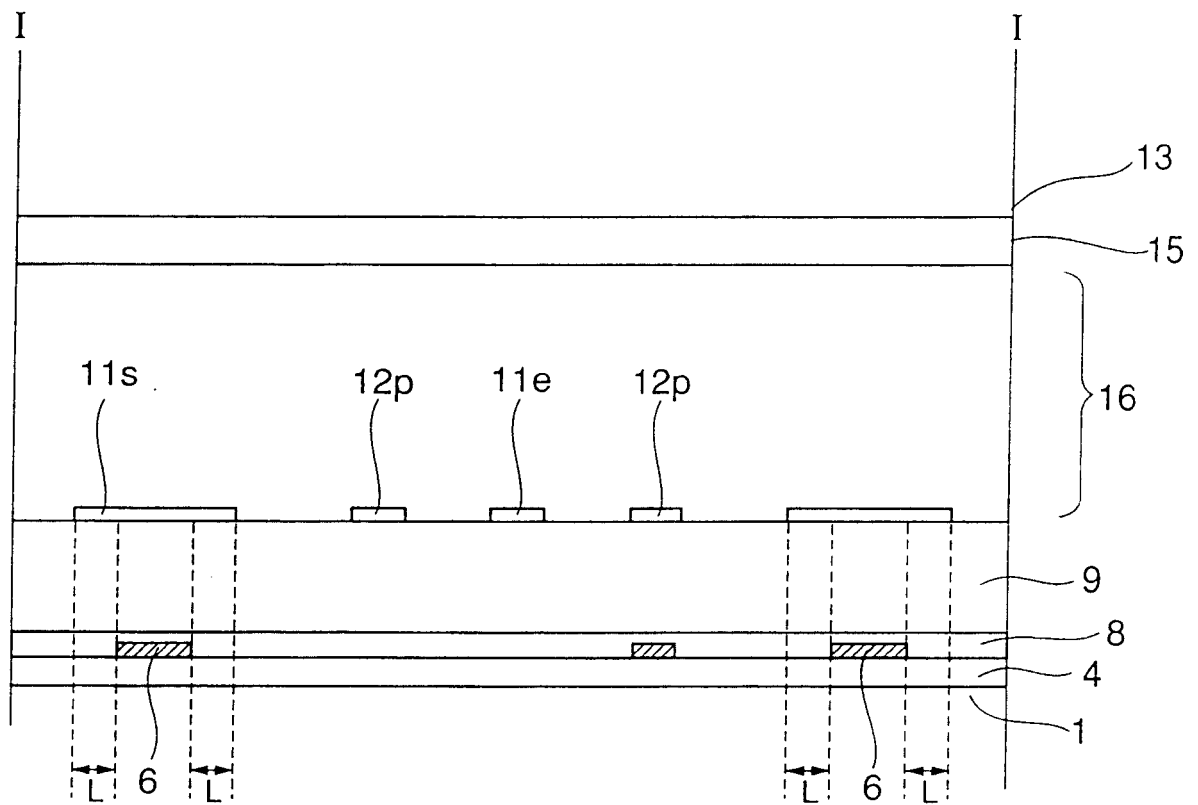


图6

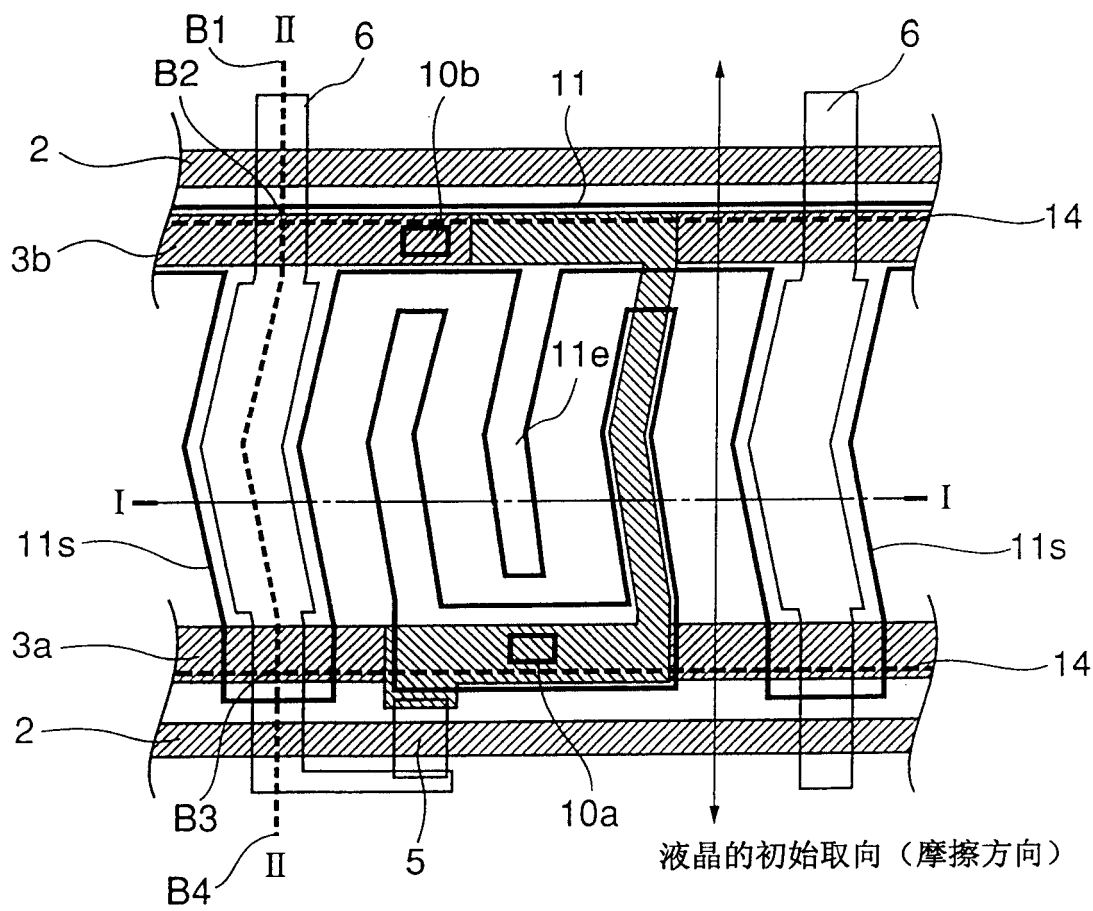


图7

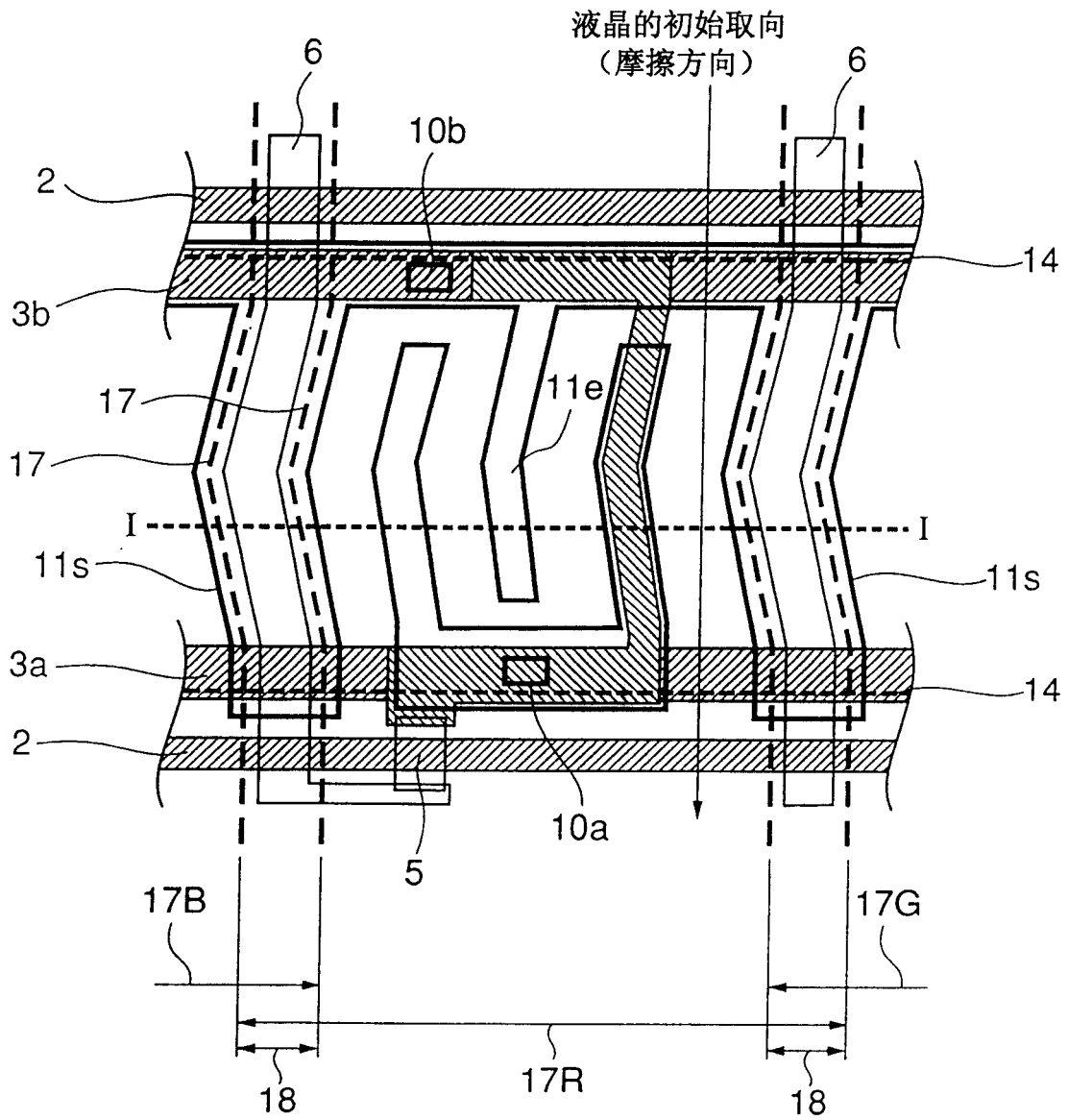


图8

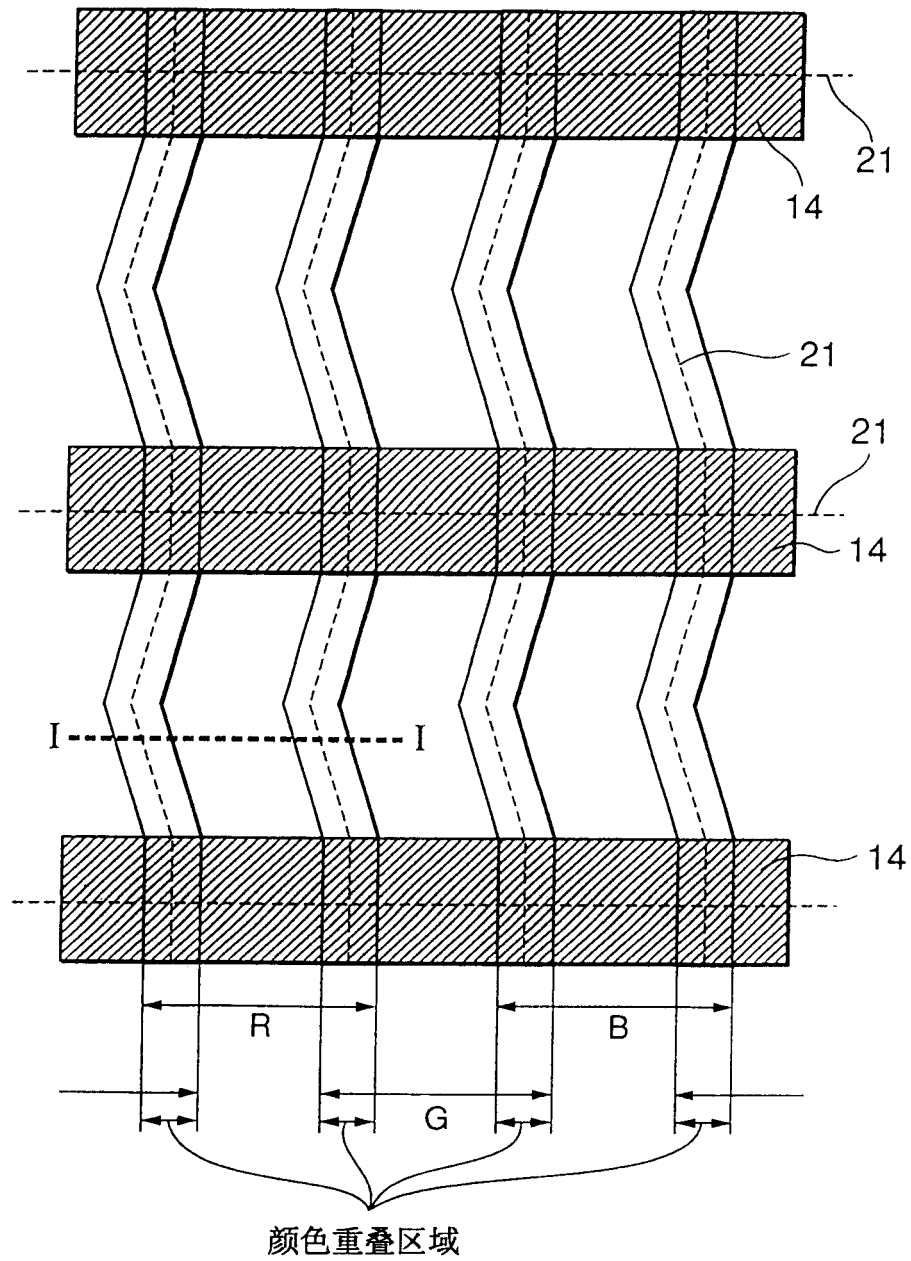


图9

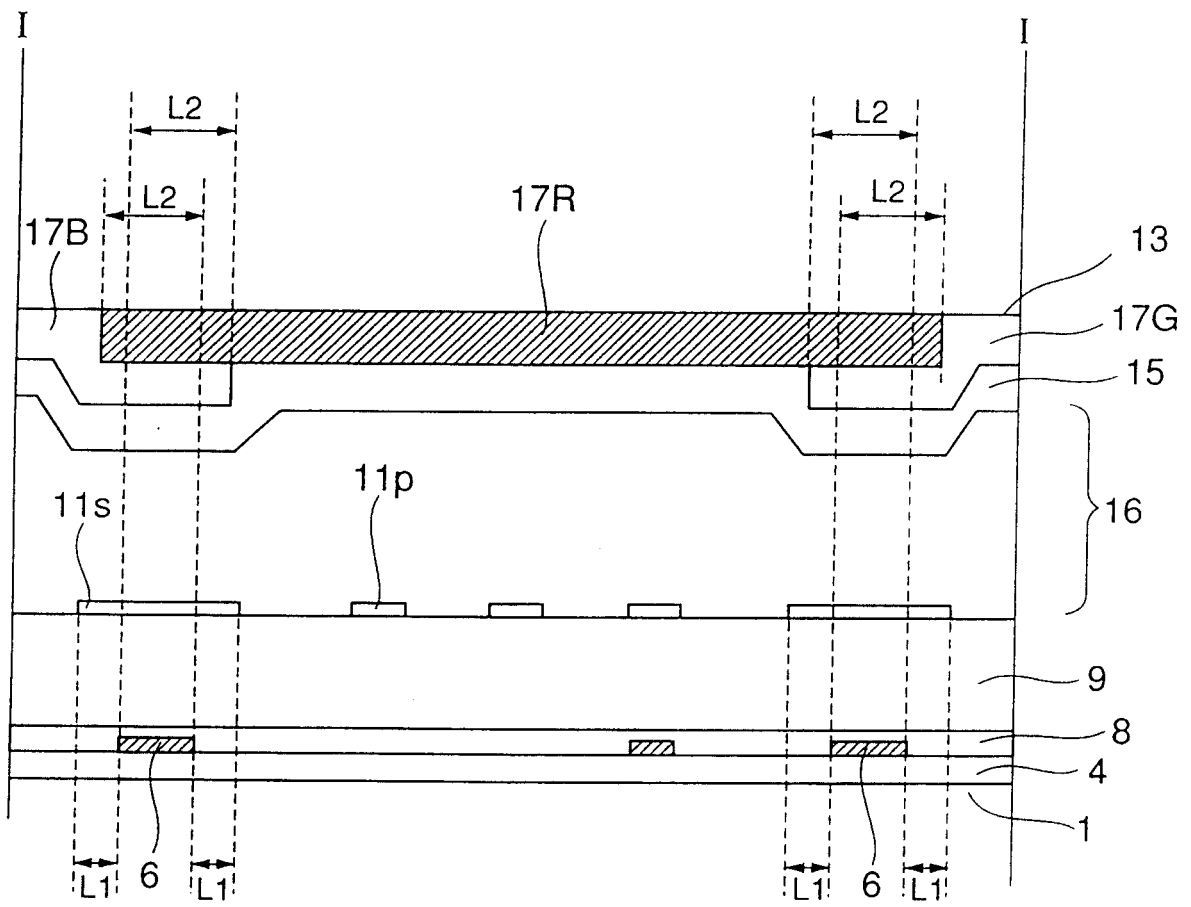
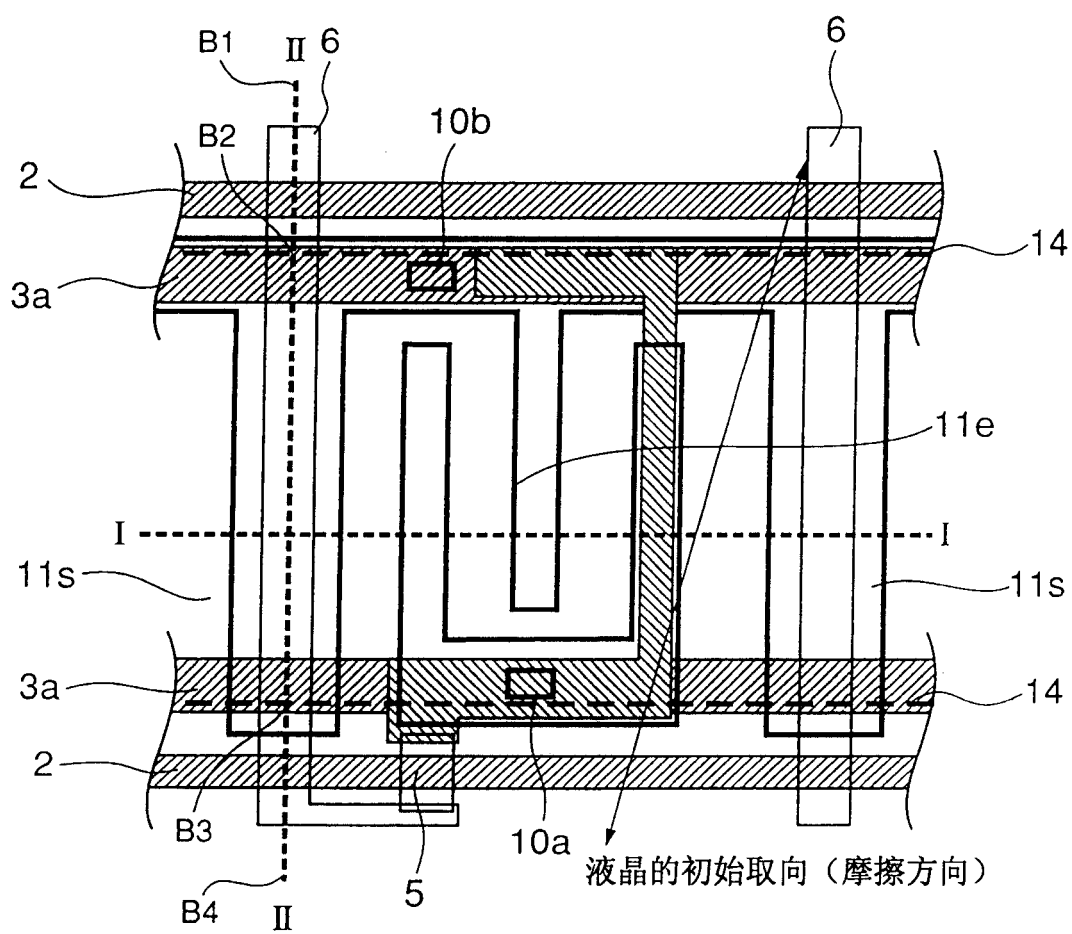


图10



专利名称(译)	液晶显示器		
公开(公告)号	CN1226663C	公开(公告)日	2005-11-09
申请号	CN03108407.9	申请日	2003-03-28
[标]申请(专利权)人(译)	NEC液晶技术株式会社		
申请(专利权)人(译)	NEC液晶技术株式会社		
当前申请(专利权)人(译)	NEC液晶技术株式会社		
[标]发明人	廉谷勉 黑羽昇一		
发明人	廉谷勉 黑羽昇一		
IPC分类号	G02F1/1335 G02F1/1343 G02F1/1368 G02F1/1362		
CPC分类号	G02F1/134363		
优先权	2002091993 2002-03-28 JP		
其他公开文献	CN1448770A		
外部链接	Espacenet	SIPO	

摘要(译)

沿着扫描线2延伸的方向在对立基底18上形成黑色阵列层14，从而使它连续地覆盖公共电极线3a、扫描线2、公共电极线3a和扫描线2之间的空间、薄膜晶体管5、扫描线2和公共电极线3b之间的空间以及公共电极线3b的上部，在与信号线相对的那一部分，消除了黑色阵列层。

