



[12] 发明专利说明书

[21] ZL 专利号 01135445.3

[45] 授权公告日 2004 年 12 月 29 日

[11] 授权公告号 CN 1182508C

[22] 申请日 2001.9.28 [21] 申请号 01135445.3

[30] 优先权

[32] 2000.10.6 [33] JP [31] 308392/2000

[32] 2001.7.26 [33] JP [31] 226740/2001

[71] 专利权人 夏普株式会社

地址 日本大阪府

[72] 发明人 柳俊洋 熊田浩二 太田隆滋

水方胜哉

审查员 王琦琳

[74] 专利代理机构 上海专利商标事务所

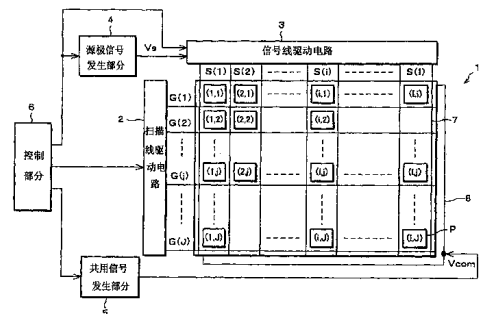
代理人 孙敬国

权利要求书 4 页 说明书 19 页 附图 18 页

[54] 发明名称 有源矩阵型液晶显示装置及其驱动方法

[57] 摘要

有源矩阵型液晶显示装置在通过 TFT 等将来自信号线驱动电路的源极信号写入矩阵基板中各显示单元的显示电极的同时将来自共用信号发生部分的极性每一帧进行反转的共用信号施加到对向基板上的共用电极而来驱动液晶。当一帧的扫描线的扫描结束之后，设置比该扫描期间更长的非扫描期间而由控制部分控制扫描期间的间隔及共用信号的极性反转的周期。利用该非扫描期间使得显示单元中保持额定电压的期间变长。则在扫描线及信号线的一部分重叠的反射型电极构造等中，能降低由于它们之间产生的寄生电容的影响使显示电极发生变动的保持电压变动的的影响。故能够减少以帧反转驱动方法进行驱动时产生显示画面上下间的辉度相差且可以提高显示质量。



1. 一种有源矩阵型液晶显示装置的驱动方法，由设置在每个配置成矩阵状的多个显示单元(P)上的有源元件(11)，选择显示单元(P)而用扫描信号对每条扫描线(G(j))进行扫描，同时向所选择的显示单元(P)的显示电极(12)写入信号电压并且向与所述显示电极(12)对向设置的电极(13)施加共用电压(Vcom)，由此向液晶施加由信号电压(Vs)与共用电压(Vcom)决定的驱动电压，使得所述共用电压(Vcom)的极性每一帧地进行极性反转来进行驱动，其特征在于，

所述多个矩阵状的显示单元配置在最上行扫描线和最下行扫描线之间；

在向一幅画面的显示单元(P)写入信号电压(Vs)的扫描期间(Ta2)之后，设置具有比该扫描期间(Ta2)更长并且在保持所述信号电压(Vs)的同时停止写入所述信号电压(Vs)的非扫描期间(Tb2、Tc2)，

所述扫描期间是从向配置在最上行的矩阵状的显示单元输出信号电压的上升沿到向配置在最下行的矩阵状的显示单元输出信号电压的下降沿之间的时间期间，

所述非扫描期间是从向配置在最下行的矩阵状的显示单元输出信号电压的下降沿到向配置在最上行的矩阵状的显示单元输出信号电压的上升沿之间的时间期间，

在所述非扫描期间(Tb2、Tc2)中进行所述共用电压(Vcom)的极性反转。

2. 如权利要求1所述的有源矩阵型液晶显示装置的驱动方法，其特征在于，所述共用电压(Vcom)的极性在所述非扫描期间(Tb2、Tc2)的后半段进行反转。

3. 一种有源矩阵型液晶显示装置的驱动方法，由设置在每个配置成矩阵状的多个显示单元(P)上的有源元件(11)，选择显示单元(P)而用扫描信号对每条扫描线(G(j))进行扫描，同时向所选择的显示单元(P)的显示电极(12)写入信号电压(Vs)并且向与所述显示电极(12)对向设置的电极(13)施加共用电压(Vcom)，由此向液晶施加由信号电压(Vs)与共用电压(Vcom)决定的驱动电压，使得所述信号电压(Vs)的极性每一帧地进行极性反转来进行驱动，其特征在于，

所述多个矩阵状的显示单元配置在最上行扫描线和最下行扫描线之间；

在向一幅画面的显示单元(P)写入信号电压(Vs)的扫描期间(Ta2)之后，设置具有比该扫描期间(Ta2)更长并且在保持所述信号电压(Vs)的同时停止写入所述信号电压(Vs)的非扫描期间(Tb2、Tc2)，

所述扫描期间是从向配置在最上行的矩阵状的显示单元输出信号电压的上升

沿到向配置在最下行的矩阵状的显示单元输出信号电压的下降沿之间的时间期间，
所述非扫描期间是从向配置在最下行的矩阵状的显示单元输出信号电压的下降沿到向配置在最上行的矩阵状的显示单元输出信号电压的上升沿之间的时间期间，

在所述非扫描期间(Tb2、Tc2)中进行所述信号电压(Vs)的极性反转。

4. 如权利要求3所述的有源矩阵型液晶显示装置的驱动方法，其特征在于，所述信号电压(Vs)的极性在所述非扫描期间(Tb2、Tc2)的后半段进行反转。

5. 如权利要求1~4任意一项所述的有源矩阵型液晶显示装置的驱动方法，其特征在于，

向分割成多个的共用电极(13a、13b)交替地施加极性相反并且相位相同的共用电压(Vcom1、Vcom2)。

6. 如权利要求1~4任意一项所述的有源矩阵型液晶显示装置的驱动方法，其特征在于，

所述有源矩阵型液晶显示装置是在所述显示电极(12)中包含反射电极(12b)的反射型有源矩阵型液晶显示装置。

7. 如权利要求1~4任意一项所述的有源矩阵型液晶显示装置的驱动方法，其特征在于，

在所述非扫描期间(Tb2、Tc2)中包含使得驱动系统的电路动作停止的动作。

8. 一种有源矩阵型液晶显示装置，由设置在每个配置成矩阵状的多个显示单元(P)上的有源元件(11)，选择显示单元(P)而用扫描信号对每条扫描线(G(j))进行扫描，同时向所选择的显示单元(P)的显示电极(12)写入信号电压并且向与所述显示电极(12)对向设置的电极(13)施加共用电压(Vcom)，由此向液晶施加由信号电压(Vs)与共用电压(Vcom)决定的驱动电压，使得所述共用电压(Vcom)的极性每一帧地进行极性反转来进行驱动，其特征在于，

所述多个矩阵状的显示单元配置在最上行扫描线和最下行扫描线之间；包含设置非扫描期间(Tb2、Tc2)的非扫描手段(6)以及在所述非扫描期间(Tb2、Tc2)中使得所述共用电压(Vcom)的极性反转的反转控制手段(5)，所述非扫描期间(Tb2、Tc2)是设置在向一幅画面的显示单元(P)写入信号电压(Vs)的扫描期间(Ta2)之后具有比该扫描期间(Ta2)更长且在保持所述信号电压(Vs)的同时停止写入所述信号电压(Vs)，

所述扫描期间是从向配置在最上行的矩阵状的显示单元输出信号电压的上升

沿到向配置在最下行的矩阵状的显示单元输出信号电压的下降沿之间的时间期间，
所述非扫描期间是从向配置在最下行的矩阵状的显示单元输出信号电压的下降沿到向配置在最上行的矩阵状的显示单元输出信号电压的上升沿之间的时间期间。

9. 如权利要求 8 所述的有源矩阵型液晶显示装置，其特征在于，

所述反转控制手段(5)在所述非扫描期间(T_{b2} 、 T_{c2})的后半段使得所述共用电压(V_{com})的极性反转。

10. 一种有源矩阵型液晶显示装置，由设置在每个配置成矩阵状的多个显示单元(P)上的有源元件(11)，选择显示单元(P)而用扫描信号对每条扫描线($G(j)$)进行扫描，同时向所选择的显示单元(P)的显示电极(12)写入信号电压并且向与所述显示电极(12)对向设置的电极(13)施加共用电压(V_{com})，由此向液晶施加由信号电压(V_s)与共用电压(V_{com})决定的驱动电压，使得所述信号电压(V_s)的极性每一帧地进行极性反转来进行驱动，其特征在于，

所述多个矩阵状的显示单元配置在最上行扫描线和最下行扫描线之间；

包含设置非扫描期间(T_{b2} 、 T_{c2})的非扫描手段(6)以及在所述非扫描期间(T_{b2} 、 T_{c2})中使得所述信号电压(V_s)的极性反转的反转控制手段(4)，

所述非扫描期间(T_{b2} 、 T_{c2})是设置在向一幅画面的显示单元(P)写入信号电压(V_s)的扫描期间(T_{a2})之后具有比该扫描期间(T_{a2})更长且在保持所述信号电压(V_s)的同时停止写入所述信号电压(V_s)，

所述扫描期间是从向配置在最上行的矩阵状的显示单元输出信号电压的上升沿到向配置在最下行的矩阵状的显示单元输出信号电压的下降沿之间的时间期间，

所述非扫描期间是从向配置在最下行的矩阵状的显示单元输出信号电压的下降沿到向配置在最上行的矩阵状的显示单元输出信号电压的上升沿之间的时间期间。

11. 如权利要求 10 所述的有源矩阵型液晶显示装置，其特征在于，

所述反转控制手段(4)在所述非扫描期间(T_{b2} 、 T_{c2})的后半段使得所述信号电压(V_s)的极性反转。

12. 如权利要求 8~11 任意一项所述的有源矩阵型液晶显示装置，其特征在于，

还包含向分割成多个的共用电极(13a、13b)交替地施加极性相反并且相位相同的共用电压(V_{com1} 、 V_{com2})的电压施加手段(5)。

13. 如权利要求 8~11 任意一项所述的有源矩阵型液晶显示装置的驱动方法，其特征在于，

所述有源矩阵型液晶显示装置是在所述显示电极(12)中包含反射电极(12a)的反射型有源矩阵型液晶显示装置。

14. 如权利要求 8~11 任意一项所述的有源矩阵型液晶显示装置的驱动方法，其特征在于，

还包含在所述非扫描期间(Tb2、Tc2)使得驱动系统的电路的动作停止的停止控制手段(6)。

有源矩阵型液晶显示装置及其驱动方法

技术领域

本发明涉及适用于各种信息终端设备以及电视机设备的有源矩阵型液晶显示装置及其驱动方法，特别地涉及能够提高显示质量以及减少消耗电能的有源矩阵型液晶显示装置及其驱动方法。

背景技术

作为以往的图像显示装置之一已知有源矩阵型驱动方式的液晶显示装置。该液晶显示装置如图 16 所示，具备液晶面板 1、扫描线驱动电路 2、信号线驱动电路 3。

液晶面板 1 具有矩阵基板 7、对向基板 8、填充在两基板 7、8 之间的液晶（没有图示）。与矩阵基板 7 平行地对向设置对向基板 8。在矩阵基板 7 上设有多个信号线 $S(1)\cdots S(I)$ 以及相互交差的多条扫描线 $G(1)\cdots G(J)$ 、配置成矩阵状的显示单元 P。在对向基板 8 上各显示单元 P 共用地设有图 17 所示的对向电极 13。

如图 17 所示，各显示单元 P... 具有作为开关元件的薄膜晶体管 (TFT) 11 以及液晶电容 C_{LC} 。也如图 18 所示，TFT11 的源极与信号线 $S(i)$ 连接、TFT11 的栅极与扫描线 $G(j)$ 连接。从信号线驱动电路 3 输出到信号线 $S(i)$ 的源极信号 V_s 通过 TFT11 的源极以及漏极而作为漏极电压 $V_d(i, j)$ 施加在作为液晶电容 C_{LC} 一方电极的显示电极 12 上。又，在作为液晶电容 C_{LC} 另一电极的对向电极 13 上施加共用信号 V_{com} 。

由此，将漏极电压 $V_d(i, j)$ 与共用信号 V_{com} 的电压的差施加到电容 C_{LC} 上。此结果是调制夹在两电极 12、13 间的液晶 14 的透过率或者反射率并且在显示单元 P... 上显示对应于输入图像数据的图像。又，对于各显示单元 P，由于在一定期间内保持积蓄在液晶容量 C_{LC} 中的电荷，因此，即使在 TFT11 关闭的情况下也能够对应地维持图像的显示。

对于液晶显示装置，当向液晶持续施加直流电压，则液晶的特性会发生劣化。这里，对于液晶显示装置，通过在正极与负极之间向液晶施加反转驱动电

压，能够避免上述的不良情况。这种利用反转驱动电压的驱动方法一般称为反转驱动法。在上述的反转驱动法中有帧反转法、源线反转法、栅线反转法、点反转法等。

这里，对于上述的液晶显示装置中采用帧反转驱动法进行驱动的情况进行说明。

图 19 是表示向液晶面板 1 中第 i 列第 1 行的显示单元 $P(i, 1)$ 、中央部分的第 i 列第 j 行的显示单元 $P(i, j)$ 以及第 i 列第 J 行的显示单元 $P(i, J)$ 所施加的驱动电压的变化的波形图。为了简化说明，在该图中表示使得源极信号 V_s 保持为 2V 的恒定值并且共用信号 V_{com} 以 4V 振幅地进行交流变化而在显示单元 P 上施加 $\pm 2V$ 的驱动电压的示例。

通过在 A1 点上向扫描线 $G(1)$ 输出的栅极脉冲而打开 TFT11，由此向最上行的显示单元 $P(i, 1)$ 写入源极信号 V_s 。然后，最上行的显示单元 $P(i, 1)$ 即使此后 TFT11 关闭也能够由液晶电容 C_{LC} 维持电压。然后，共用信号 V_{com} 在 R 点反转并且当其振幅大小发生变化时，根据电荷保持规律，漏极电压 V_d 也对应地发生振幅大小的变化。再者，通过在 B1 点向扫描线 $G(1)$ 供给下一个栅极脉冲而打开 TFT11，由此向显示单元 $P(i, 1)$ 写入源极信号 V_s 并且进行保持，对于显示单元 $P(i, 1)$ 在每个期间 T 重复这样的写入以及保持。

中央部分的显示单元 $P(i, j)$ 即使在 A_j 点由输出到扫描线 $G(j)$ 的栅极脉冲打开 TFT11 时也能够写入源极信号 V_s 并且保持其电压。此后，当在 R 点共用信号 V_{com} 反转并且其振幅大小发生变化时，漏极电压 V_d 也同样地发生变化。再者，在 $B(j)$ 点也通过 TFT11 的打开而将源极信号 V_s 写入显示单元 $P(i, j)$ 并且进行保持。即使对于显示单元 $P(i, j)$ 也重复这样的写入以及保持。

最下行的显示单元 $P(i, J)$ 通过在 A_J 点向扫描线 $G(J)$ 输出栅极脉冲而打开 TFT11 来进行源极信号 V_s 的写入与保持。接着，当在 R 点共用信号 V_{com} 的振幅大小发生变化时，漏极电压 V_d 也同样地发生变化。再者，在 B_J 点也向显示单元 $P(i, J)$ 写入源极信号 V_s 并且进行保持。对于显示单元 $P(i, J)$ 也重复进行这样的写入与保持。

如上所述，由于漏极电压 V_d 的变化量与共用信号 V_{com} 的变化量相同，故例如，对于显示单元 $P(i, 1)$ ，以共用信号 V_{com} 为基准的驱动电压 $V_{LC}(i, 1)$ 不变。因此，对于显示单元 $(i, 1)$ ，能够实现 $\pm 2V$ 的交流驱动。对于上述的其他显示单元 $P(i, j)$ 、 $P(i, J)$ 也与此相同。

另一方面，对于当 V_{com} 为恒定的直流电压时进行说明。

图 20 是表示向液晶面板 1 中第 i 列第 1 行的显示单元 $P(i, 1)$ 、中央部分的第 i 列第 j 行的显示单元 $P(i, j)$ 以及第 i 列第 J 行的显示单元 $P(i, J)$ 所施加的驱动电压的变化的波形图。为了简化说明，在该图中表示使得共用信号 V_{com} 保持 2V 的恒定值并且源极信号 V_s 以 4V 振幅进行交流变化而在显示单元 P 上施加 $\pm 2V$ 的驱动电压的示例。

对于这样的驱动方法，由于共用信号 V_{com} 的极性没有发生反转，故共用信号 V_{com} 的振幅没有变化。因此，同样地漏极电压 V_d 的振幅也没有发生变化。又，对于以图 17 所示的等价电路显示的液晶单元 P ，即使源极信号 V_s 的极性发生变化漏极电压也不会对应地发生变化。

一般地，液晶显示装置由于液晶它具有不发光的特性而必须要作为光源的背景光。由于作为该背景光用的灯的消耗电能较大，故液晶显示装置很难节省电能。因此，开发了不必须背景光的反射型液晶显示装置，它能够使用于大多室外使用的便携式信息终端之中。

作为这种液晶显示装置中采用的电极构造，例如能够列举将像素电极(反射电极)与信号线等的总线通过层间绝缘膜分层设置的构造以及反射电极构造。

如图 22 所示，对于反射电极构造，作为显示电极 12 的反射电极 12a 配置在邻接的信号线 $S(i)$ 、 $S(i+1)$ 以及邻接的扫描线 $G(j-1)$ 、 $G(j)$ 上并且覆盖它们的边缘部分。根据这样的构造，在反射电极 12a 与信号线 $S(i)$ 、 $S(i+1)$ 以及相邻接的扫描线 $G(j-1)$ 、 $G(j)$ 之间不会形成间隙，能够防止光的泄漏。

具有上述反射电极构造的显示单元 P 的等价电路如图 21 所示。在该等价电路中，除了液晶电容 C_{LC} 以外还有寄生电容 C_{sd1} 、 C_{sd2} 、 C_{gd1} 、 C_{gd2} 。寄生电容 C_{sd1} 、 C_{gd2} 分别位于 TFT11 的漏极与信号线 $S(i)$ 以及与扫描线 $G(j-1)$ 之间。另一方面， C_{sd2} 、 C_{gd1} 分别位于 TFT11 的漏极与信号线 $S(i+1)$ 以及扫描线 $G(j)$ 之间。

然而，当将上述的帧反转驱动法使用于具有上述的像素电极与总线为分层构造以及反射型电极构造的液晶面板 1 时，如日本公告专利公报“特公平 5-2208 号公报(公告日 1993 年 1 月 12 日)”所记载的那样存在下述问题。

图 23 表示向具有上述反射电极构造的液晶面板 1 中的第 i 列第 1 行的显示单元 $P(i, 1)$ 、中央部分的第 i 列第 j 行显示单元 $P(i, j)$ 以及第 i 列第 J 行

的显示单元 P(i, J) 所施加的驱动电压的变化的波形图。该图与图 19 所示示例相同地表示了源极信号 V_s 为 2V(DC)、共用信号 V_{com} 为 4V(AC) 时的示例。

在图 19 所示的示例中, 当电压保持在显示单元 P 的状态下共用信号 V_{com} 的振幅发生变化时, 漏极电压 V_d 的振幅也同样地发生变化。然而, 在图 23 所示的示例中, 由于上述寄生电容 C_{sd1} 、 C_{sd2} 、 C_{gd1} 、 C_{gd2} 会产生电荷的再分配。作为与 TFT11 的漏极电极连接的全部电容 $CD (= C_{LC} + C_{sd1} + C_{sd2} + C_{gd1} + C_{gd2})$, 若将共用信号 V_{com} 的变化量作为 V_{ac1} 时, 则漏极电压 V_{d1} 的变化量 ΔV_{d1} 如下式(1)所表示。

$$\Delta V_{d1} = (C_{LC}/CD) \times V_{ac1} \quad \dots (1)$$

又, 共用信号 V_{com} 变化之后的液晶单元 P 中所保持的电压成为比原来所保持的额定电压 V_{x1} 要低一个下降电压 $V_{y1} = (V_{ac1} - \Delta V_{d1})$ 。

这里, 如图 23 所示, 在保持期间 $T_{true}(j)$ 中, 向显示单元 P 施加电压并且保持额定电压 V_{x1} , 在下降期间 $T_{flase}(j)$ 中通过共用信号 V_{com} 进行反转, 显示单元 P 的电压比额定电压下降 ΔV_{d1} 。由此, 对于显示单元 P(i, 1)、P(i, j)、P(i, J) 各自的保持期间 $T_{true}(1)$ 、 $T_{true}(j)$ 、 $T_{true}(J)$ 不同, 各自的下降期间 $T_{flase}(1)$ 、 $T_{flase}(j)$ 、 $T_{flase}(J)$ 不同。

由于最上行的驱动电压 $V_{LC}(i, 1)$ 因受到共用信号 V_{com} 的影响在下降期间 $T_{flase}(1)$ 即使降低在此后也会进行电压的写入, 因此在较短的下降期间 $R_{flase}(1)$ 下降。反之, 最下行的驱动电压 $V_{LC}(i, j)$ 由于刚写入后的共用信号 V_{com} 的反转, 在从该反转起到下次写入的较长下降期间 $T_{flase}(J)$ 下降。

进行一幅画面份额的写入以及保持的期间是由从最上行的扫描(写入)开始并且由最下行的扫描(写入)结束为止的第 1 期间 T_{a1} 、到最下行的扫描结束通用信号 V_{com} 的极性反转为止的第 2 期间 T_{b1} 以及从共用信号 V_{com} 的极性反转起到下次扫描开始为止的第 3 期间 T_{c1} 构成。最上行的驱动电压 $V_{LC}(i, 1)$ 在第 1 以及第 2 期间 T_{a1} 、 T_{b1} 中保持上述的额定电压 V_{x1} , 在第 3 期间 T_{c1} 中比额定电压 V_{x1} 要低一下降电压 V_{y1} 。该驱动电压 $V_{LC}(i, 1)$ 的有效电压 $V_{LCrms}(i, 1)$ 可以由下式求得。

$$V_{LCrms}(i, 1) = \{ ((T_{a1} + T_{b1}) \cdot V_{x1}^2 + T_{c1} (V_{x1} - V_{y1})^2) / (T_{a1} + T_{b1} + T_{c1}) \}^{1/2}$$

另一方面, 最下行的驱动电压 $V_{LC}(i, J)$ 在第 2 期间 T_{b1} 中保持额定电压 V_{x1} , 在第 1 以及第 3 期间 T_{a1} 、 T_{c1} 中比额定电压 V_{x1} 要低一下降电压 V_{y1} 。该驱动信号 $V_{LC}(i, J)$ 的有效电压 $V_{LCrms}(i, J)$ 可以由下式求得。

$$V_{LCrms}(i, J) = \{(Tb1 \cdot Vx1^2 + (Ta1 + Tc1) \cdot (Vx1 - Vy1)^2) / (Ta1 + Tb1 + Tc1)\}^{1/2}$$

这里, $Vx1=2V$ 、 $Vac1=4V$ 、 $C_{LC}=4.7pF$ 、 $Csd1+Csd2+Cgd1+Cgd2=0.3pF$ 、 $CD=5pF$ 、 $Ta1=15mS$ 、 $Tb1=0.5mS$ 、 $Tc1=0.5mS$ 。由此, $V_{LCrms}(i, 1)=1.993Vrms$ 、 $V_{LCrms}(i, J)=1.768Vrms$, 它们的差为 $0.225Vrms$ 。这样, 对于各显示单元 P 的有效电压在画面上下间产生 $0.225Vrms$ 的差, 由于该电压差, 显示画面的辉度在上下间变得不均匀。

然而, 如上所述将共用信号 $Vcom$ 作为直流的恒定电压时如图 2 所示那样, 由于共用信号 $Vcom$ 没有发生变化, 不会产生上述问题。然而, 对于图 21 所示的具有反射电极构造的显示单元 P, 如图 24 所示那样, 源极信号 Vs 的极性每一帧地进行反转。因此, 对于显示单元 $P(i, 1)$ 、 $P(i, j)$ 、 $P(i, J)$, 由于各自产生下降期间 $Tflase(1)$ 、 $Tflase(j)$ 、 $Tflase(J)$, 与上述情况相同地显示图像的辉度变得不均。

对于该显示单元 P, 当保持驱动电压 V_{LC} 时源极信号 Vs 的极性发生反转时, 由于上述的寄生电容 $Csd1$ 、 $Csd2$ 、 $Cgd1$ 、 $Cgd2$ 而产生电荷的再分配部分。因此, 作为与漏极电极连接的全部容量 $CD(=C_{LC}+Csd1+Csd2+Cgd1+Cgd2)$ 并且将源极信号 Vs 的变化量作为 $Vas2$ 时, 则显示电极 12 受到邻接的 2 条信号线 $S(i)$ 、 $S(i+1)$ 与漏极电极之间的寄生电容 $Csd1$ 、 $Csd2$ 的影响。结果是漏极电压 $Vd2$ 的变化量 $\Delta Vd2$ 如下式 (2) 表示。

$$\Delta Vd2 = \{(Csd1 + Csd2) / CD\} \times Vac2 \quad \dots (2)$$

由此, 保持在源极信号 Vs 变化后的显示单元 P 中的电压比原来应保持的电压要低 $\Delta Vd2$ 。因该电压下降所产生的下降期间 $Tflase(1)$ 、 $Tflase(j)$ 、 $Tflase(J)$ 如上所述比例不同。

应该注意的是有两点, 即驱动电压 V_{LC} 以共用信号 $Vcom$ 为基准、当采用极性反转的共用信号 $Vcom$ 时由于对向电极 13 以及与其对向的显示电极 12 的电位(漏极电位)与共用信号 $Vcom$ 同样地进行极性变化, 故驱动电压 V_{LC} 不变。共用信号 $Vcom$ 的极性反转之际产生的不良情况, 取决于共同信号 $Vcom$ 的变化量随寄生电容 $Csd1$ 、 $Csd2$ 、 $Cgd1$ 、 $Cgd2$ 而不同的事实。

又, 当采用恒定电压的共用信号 $Vcom$ 时, 由于共用信号 $Vcom$ 没有变化, 单纯地源极信号 Vs 的变化通过寄生电容 $Csd1$ 、 $Csd2$ 而漏极电压 Vd 发生变化。因此, 驱动电压 V_{LC} 产生不需要的变化。

进行一幅画面的写入以及保持的期间由上述的第 1 期间 $Ta1$ 、第 2 期间 $Tb1$

以及第3期间 T_{c1} 构成。最上行的驱动电压 $V_{LC}(i, 1)$ 在第1以及第2期间 T_{a1} 、 T_{b1} 中保持额定电压 V_{x1} ，在第3期间 T_{c1} 比额定电压 V_{x1} 更加下降 V_{y1} ($=\Delta V_{d2}$)。因此，该驱动电压 $V_{LC}(i, 1)$ 的有效电压 $V_{LCrms}(i, 1)$ 由下式可求得。

$$V_{LCrms}(i, 1) = \{((T_{a1} + T_{b1}) \cdot V_{x1}^2 + T_{c1} (V_{x1} - V_{y1})^2) / (T_{a1} + T_{b1} + T_{c1})\}^{1/2}$$

另一方面，最下行的驱动电压 $V_{LC}(i, J)$ 在第2期间 T_{b1} 中保持额定电压 V_{x1} ，在第1以及第3期间 T_{a1} 、 T_{c1} 中存在额定电压 V_{x1} 与源极信号 V_d 的电压的差。因此，显示单元 $P(i, J)$ 保持的驱动信号 $V_{LC}(i, J)$ 的有效电压 $V_{LCrms}(i, J)$ 可以由下式求得。

$$V_{LCrms}(i, J) = \{(T_{b1}) \cdot V_{x1}^2 + (T_{a1} + T_{c1}) \cdot (V_{x1} - V_{y1})^2 / (T_{a1} + T_{b1} + T_{c1})\}^{1/2}$$

这里， $V_{x1}=2V$ 、 $V_{ac2}=4V$ 、 $C_{LC}=4.7pF$ 、 $C_{sd1}+C_{sd2}+C_{gd1}+C_{gd2}=0.3pF$ 、 $CD=5pF$ 、 $C_{sd1} + C_{sd2} = 0.15pF$ 、 $T_{a1}=15mS$ 、 $T_{b1}=0.5mS$ 、 $T_{c1}=0.5mS$ 。由此， $V_{LCrms}(i, 1)=1.996V_{rms}$ 、 $V_{LCrms}(i, J)=1.884V_{rms}$ ，它们的差为 $0.112V_{rms}$ 。这样，对于各显示单元 P 的有效电压在画面上下间产生 $0.112V_{rms}$ 的差，与图 23 所示的情况相同由于该电压差显示画面的辉度在上下间变得不均匀。

发明内容

本发明的目的在于提供一种能够减少以场反转方法驱动时所产生的上述显示画面上下间的辉度差的有源矩阵型液晶显示装置及其驱动方法。

本发明的有源矩阵型液晶显示装置及其驱动方法，为了达成上述目的，由设置在每个配置成矩阵状的多个显示单元上的有源元件，选择显示单元而对每条扫描线进行扫描，同时向所选择的显示单元的显示电极写入信号电压并且向与所述显示电极对向设置的对向电极施加共用电压，由此向液晶施加由信号电压与共用电压决定的驱动电压，使得所述共用电压或者所述信号电压的极性每一帧地进行极性反转来进行驱动的有源矩阵型液晶显示装置及其驱动方法，包含由非扫描手段设置非扫描期间的，该非扫描期间是设置在向一幅画面的显示单元写入信号电压的扫描期间之后，具有比该扫描期间更长并且在保持所述信号电压的同时，停止写入所述信号电压在该非扫描期间利用反转控制手段反转上述共用电压或者上述信号电压的极性。

当以帧反转驱动方法进行驱动时，如上所述由于显示单元中存在的寄生电容等会使得施加到液晶上的有效电压下降。该影响使得显示画面的行间不同而在显示图像上产生辉度差。对此，通过在扫描期间之后设置具有大于扫描期间的长度的非

扫描期间，能够在非扫描期间保持显示单元中的额定的驱动电压。由此，能够大幅度缩小施加到画面上最上行与最下行的显示单元的有效电压的差，两行间的辉度差几乎没有。

本发明的其他目的、特征以及优点通过下述内容可以明确。又，本发明的优点通过参照附图的以下说明可以明确。

附图简述

图 1 是表示本发明的第 1 到第 2 实施形态的液晶显示装置的构造的框图。

图 2 是表示上述液晶显示装置的源极信号发生部分的构造的框图。

图 3 是表示上述液晶显示装置的共用信号发生部分的构造的框图。

图 4 是表示上述液晶显示装置的共用信号的极性反转的动作用的波形图。

图 5 是将上述驱动动作概念化的说明图。

图 6 是将作为比较例的以往的驱动方法的驱动动作概念化的说明图。

图 7 是表示上述液晶显示装置的共用信号的极性反转的时序与显示画面的最上行以及最下行的驱动信号的有效电压的差之间的关系的曲线图。

图 8 是表示本发明第 2 实施形态液晶显示装置的源极信号的极性反转的驱动动作用的波形图。

图 9 是将上述液晶显示装置的源极信号的极性反转的驱动动作概念化的说明图。

图 10 是将作为比较例的以往的驱动方法的驱动动作概念化的说明图。

图 11 是表示上述液晶显示装置的源极信号的极性反转的时序与显示画面的最上行以及最下行的驱动信号的有效电压的差之间的关系的曲线图。

图 12 是表示本发明第 3 实施形态的液晶显示装置的液晶面板的电极构造的平面图。

图 13 是表示施加到图 12 的液晶面板的 2 个共用信号的波形图。

图 14 是表示本发明第 1~第 3 实施形态的液晶显示装置的剖视图。

图 15 是表示图 14 的液晶显示装置的构造的平面图。

图 16 是表示以往的液晶显示装置的构造的框图。

图 17 是表示以往以及本发明的液晶显示装置的显示单元构造的等价电路图。

图 18 是表示图 17 的显示单元的电极构造的平面图。

图 19 是表示具有图 17 的显示单元的液晶显示装置中共用信号进行极性反转的驱动动作的波形图。

图 20 是表示具有图 17 的显示单元的液晶显示装置中源极信号进行极性反转的驱动动作的波形图。

图 21 是表示以往以及本发明的液晶显示装置中具有反射型电极构造的显示单元的构造的等价电路图。

图 22 是表示图 21 的显示单元的电极构造的平面图。

图 23 是表示具有图 21 的显示单元的液晶显示装置的共用信号进行极性反转的驱动动作的波形图。

图 24 是表示具有图 21 的显示单元的液晶显示装置的源极信号进行极性反转动作的波形图。

具体实施形态

(实施形态 1)

以下, 参照图 1~图 7、图 17、图 18、图 21 以及图 22 对于本发明的第 1 实施形态进行说明。

本实施形态的液晶显示装置如图 1 所示, 与以往的液晶显示装置相同地具备液晶面板 1、扫描线驱动电路 2、信号线驱动电路 3, 而且还具备源极信号发生部分 4、共用信号发生部分 5、控制部分 6。

液晶面板 1 具有矩阵基板 7、与其平行地设置的对向基板 9、填充在两基板 7、8 之间的液晶(没有图示)。在矩阵基板 7 上设有相互交叉的多条扫描线 $G(1)\cdots G(J)$ 以及多条信号线 $S(1)\cdots S(I)$ 、配置成矩阵状的显示单元 P。

显示单元 P 如图 17 以及图 18 所示形成在邻接的 2 条扫描线 $G(j) \cdot G(j-1)$ 与邻接的 2 信号线 $S(i) \cdot S(i+1)$ 所包围的区域中。该显示单元 P 由作为开关元件的薄膜晶体管(以下称为 TFT)11 与液晶电容 C_{LC} 构成。TFT 其栅极与扫描线 $G(j)$ 连接、源极信号与信号线 $S(i)$ 连接。液晶电容 C_{LC} 由与 TFT11 连接的显示电极 12、与其相对的对向电极 13、夹持在两电极 12、13 之间的液晶 14 形成。作为共用电极的对向电极 13 设置在对向基板 8 上使得全部的显示单元 P 共用。

对于这样的显示单元 P, 显示电极 12 通过 TFT11 的漏极以及源极与信号线 $S(i)$ 连接并且 TFT11 的栅极与扫描线 $G(j)$ 连接。又, 在对向电极 13 上施加从共用信号发生部分 5 输出的共用信号 V_{com} 。由此, 当向液晶电容 C_{LC} 施加在 TFT11

打开期间从信号线 $S(i)$ 供给的源极信号 V_s 的最大电平或者最低电平的电压(信号电压)与共用信号 V_{com} 中的最大电平或者最低电平的电压(共用电压)的差时,则调制液晶的透过率或者反射率,在显示单元 $P\cdots$ 上显示对应于输入图像数据的图像。又,对于各显示单元 P ,由于积蓄在液晶电容 C_{LC} 中的电荷保持恒定期间,因此即使 TFT11 关闭时也能够对应地维持图像的显示。

扫描线驱动电路 2 以时钟的以时钟的时序改变从控制部分 6 供给的起始脉冲,再通过缓冲电路输出用于选择扫描线 $G(1)\cdots G(J)$ 的下述的栅极脉冲 GP(参照图 4)。另一方面,信号线驱动电路 3 以时钟的时序改变从控制部分 6 供给的起始脉冲并且根据其变化脉冲对于来自源极信号发生部分 4 的源极信号 V_s 进行采样之后,保持原样而通过缓冲电路将 1 行的源极信号 V_s 输出到信号线 $S(1)\cdots S(I)$ 。

源极信号发生部分 4 产生每一帧地进行极性反转的源极信号 V_s 。因此,源极信号发生部分 4 如图 2 所示,具备计数器 4a、4b、解码器 4c 以及切换开关 4d。

计数器 4a 对于从控制部分 6 供给的水平同步信号 $Hsync$ 进行计数并且当下述扫描期间的规定数的水平同步信号 $Hsync$ 的计数结束时输出进位信号 $C0$ 。又,计数器 4a 由从解码器 4c 输出的“L”电平的解码信号进行复位。计数器 4b 对于由控制部分 6 供给的时钟 CLK 进行计数并且由从计数器 4a 输出的进位信号 $C0$ 进行复位。

解码器 4c 当从计数器 4b 输出的计数值达到共用信号 V_{com} 的极性反转的时序所对应的规定值时输出“L”电平的解码信号。解码器 4c 由各种逻辑电路构成使得当输入了表示上述规定值的多个字节的数据时输出“L”电平(也可以为“H”电平)的解码信号。切换开关 4d 是当上述的解码信号变为“L”时对于源极信号 V_s 的高电位侧的电压 V_{sp} 与低电位侧的电压 V_{np} 进行电压 V_{sp} 、 V_{np} 的输出切换的单刀双掷型的开关。

在上述构成的源极信号发生部分 4 部分 4 中,计数器 4a 对于每一行输出的水平同步信号 $Hsync$ 进行计数并且当结束扫描线 $G(1)\cdots G(J)$ 的 1 帧份额的扫描时,输出进位信号 $C0$ 。如此,计数器 4b 由该进位信号 $C0$ 复位并且开始时钟 CLK 的计数,从数据输出端 Q 输出计数值。当根据计数器 4b 的时钟 CLK 的计数值达到规定值时,解码器 4c 根据该值的数据输出“L”电平的解码信号。由此,切换切换开关 4d 的连接并且将电压 V_{sp} 或者电压 V_{np} 的任意之一作为源极信

号 V_s 的电压而输出。另一方面，计数器 4a 由上述的解码信号复位并且保持待机状态直到输入新的水平同步信号 Hsync。

如此，源极信号发生部分 4 输出每一帧地极性进行反转的源极信号 V_s 。

共用信号发生部分 5 产生以与源极信号 V_s 相同相位或者相反相位进行极性反转并且具有与源极信号 V_s 相同周期的每一帧地进行极性反转的共用信号 V_{com} 。因此，共用信号发生部分 5 如图 3 所示具备计数器 5a、5b、解码器 5c 以及切换开关 5d。

该共用信号发生部分 5 与上述的源极信号发生部分 4 的构造大致相同，而与其不同的点在于，切换开关 5d 切换并且输出共用信号 V_{com} 中的高电位侧的电压 V_{ref1} 与低电位侧的电压 V_{ref2} 。对于该共用信号发生部分 5，当计数器 5a 结束对水平同步信号 Hsync 的计数时接着计数器 5b 开始时钟 CLK 的计数，当该计数值达到规定值时，以从解码器 5c 输出的解码信号的变化切换切换开关 5d。如此，共用信号发生部分 5 输出每一帧地进行极性反转的共用信号 V_{com} 。

因此，从扫描线 $G(1) \cdots (J)$ 的一帧份额的扫描结束之后到源极信号 V_s 或者共用信号 V_{com} 的极性反转为止的期间（下述的第 2 期间 T_{b2} ）由当输出使得解码器 4c·5c 切换切换开关 4d·5d 的连接解码信号时的计数器 4b·5b 的计数值（规定值）来设定。如此，源极信号发生部分 4 以及共用信号发生部分 5 具有作为反转控制手段的功能。

控制部分 6 是包含 CPU 等的系统控制部分，它产生供给扫描线驱动电路 2、源极信号发生部分 4 以及共用信号发生部分 5 的各种控制信号（上述的时钟 CLK、水平同步信号 Hsync、垂直同步信号 Vsync、起始脉冲等）。又，控制部分 6 设定起始脉冲的输出时序使得在扫描线驱动电路 2 反复扫描期间（图 4 的第 1 期间 T_{a2} ）与此后不进行扫描的非扫描期间（图 4 的第 2 期间 T_{b2} 以及第 3 期间 T_{c2} ）。在上述第 1 期间 T_{a2} 中由于分别一个一个地选择扫描线 $G(1) \cdots G(J)$ ，因此扫描期间是向它们顺次输出第 1 到第 J 的栅极脉冲 GP 的期间。上述的非扫描期间设定为比该扫描期间要长。如此，控制部分 6 具有作为非扫描手段的功能。

这里，对于上述这样构造的液晶显示装置的驱动动作进行说明。又，在本液晶显示装置中，源极信号 V_s 是极性进行反转的信号，在以下的示例中，为了简化说明，使得源极信号 V_s 为恒定值的直流电压。

图 4 表示施加到液晶面板 1 的第 i 列第 1 行的显示单元 $P(i, 1)$ 、中央部分

的第 i 列第 j 行的显示单元 $P(i, j)$ 以及第 i 列第 J 行的显示单元 $P(i, J)$ 的驱动电压的变化的波形图。该图是表示源极信号 V_s 保持为 $2V$ 的恒定值并且共用信号 V_{com} 以 $4V$ 的振幅进行交流变化而在各显示单元 P 上施加 $\pm 2V$ 的驱动电压的示例。

进行一幅画面的写入以及保持的更新期间 T_{pol} 由第 1 期间 T_{a2} 、第 2 期间 T_{b2} 以及第 3 期间 T_{c2} 构成。第 1 期间 T_{a2} 是开始最上行的扫描(写入)并且到结束最下行的扫描(写入)为止的期间。第 2 期间 T_{b2} 是结束的最下行的扫描到共用信号 V_{com} 的极性进行反转为止的期间。第 3 期间 T_{c2} 是共用信号 V_{com} 的进行反转起到开始下次扫描为止的期间。

对于最上行的显示单元 $P(i, 1)$ ，漏极电压 V_d 在上述第 2 期间 T_{b2} (没有图示)结束时的共用信号 V_{com} 的极性反转的同时，与共用信号 V_{com} 一致地进行变化。共用信号 V_{com} 变化后的液晶单元中所保持的电压如上述以往技术中所说明那样成为比原来保持的额定电压 V_{x2} 要低一个下降电压 V_{y2} 。对于其后的第 1 期间 T_{a2} ，根据 A 点上向扫描线 $G(1)$ 输出的栅极脉冲 GP 打开 TFT11，由此写入源极信号 V_s 的电压。因此，漏极电压 V_d 成为该电压。又，此后即使 TFT11 关闭，利用液晶电容 C_{LC} 保持电压。所保持的驱动信号 $V_{LC}(i, 1)$ 也与漏极电压 V_d 同样地只下降一电压 V_{y2} 。

当扫描期间即第 1 期间 T_{a2} 结束时，在其后的第 2 期间 T_{b2} 中没有进行扫描，故保持驱动信号 $V_{LC}(i, 1)$ 的电压。然后，当在第 2 期间 T_{b2} 结束的时扫描信号 V_{com} 的极性发生反转的情况下，与此对应地漏极电压 V_d 也同样地进行上述变化。如此，能够进行一帧图像的写入以及保持。

对于中央部分的显示单元 $P(i, j)$ ，漏极电压 V_d 的电平与上述第 2 期间 T_{b2} (没有图示)结束时的共用信号 V_{com} 的进行极性反转同时地进行变化，故到写入源极信号 V_s 的电压为止(B 点)的下降期间 $T_{flase}(j)$ 比显示单元 $P(i, 1)$ 的下降期间 $T_{flase}(1)$ 要长。再者，对于最下行的显示单元 $P(i, J)$ ，下降期间 $T_{flase}(J)$ (共用信号 V_{com} 进行极性反转起到 C 点的期间)比下降期间 $T_{flase}(j)$ 要长。

与此相对，在进行一帧的写入以及保持的更新期间 T_{pol} 中，如图 5 所示，在扫描期间(第 1 期间 T_{a2})后设置非扫描期间(第 2 期间 T_{b2} 以及第 3 期间 T_{c2})并且在第 2 期间 T_{b2} 的最后共用信号 V_{com} 的极性发生反转。因此，在非扫描期间中通过保持在各显示单元 P 中的电压可以确保辉度。由此，如图 6 所示能

够使得最上行、中间行以及最下行间的辉度差比不具备非扫描期间的以往的驱动方法更小。

表 1 表示将扫描期间与非扫描期间的长度的比作为 1:n 并且使 n 为 0、0.5、1.0、1.5、5、10 时观察者观察显示在液晶显示装置上的图像并且评价其显示质量的结果。又, 评价结果用 × (不能够实用)、Δ (不良好)、0 (良好) 以及 ⊙ (高质量) 表示。从表 1 可知, 上述的非扫描期间若比扫描期间长则能够获得良好的显示质量。

(表 1)

n	0	0.5	1	1.5	5.0	10
显示质量	×	Δ	0	0	⊙	⊙

如此, 在本液晶显示装置中, 若非扫描期间比扫描期间长, 则能够获得良好的显示质量。然而, 共用信号 Vcom 的极性进行反转的第 2 期间 Tb2 的最后(结束时期)即第 2 期间 Tb2 的长度也对于显示质量产生影响。若扫描期间与非扫描期间的比满足上述的关系, 则即使共用信号 Vcom 在任何时间发生反转, 也能够减小行间的辉度差。然而, 反转的时刻越接近第 2 期间 Tb2 的开始时期(第 2 期间 Tb2 越短), 对于黑白模式的液晶显示装置的情况, 由于显示图像的辉度高而图像整体明亮, 因此能够获得原来的显示图像的辉度。对此, 为了获得良好的辉度最好在第 2 期间 Tb2 以及第 3 期间 Tc2 构成的非扫描期间的后半共用信号 Vcom 进行极性的反转。又, 为了使得反转的时刻能够尽量接近第 3 期间 Tc2 的开始时期(刚刚前面)而最好使得第 2 期间 Tb2 较长。

再者, 对于在本液晶显示装置中具有图 21 以及图 22 所示的反射型电极构造的液晶面板 1, 如图 4 所示, 最上行的驱动信号 $V_{LC}(i, 1)$ 在第 1 以及第 2 期间 Ta2、Tb2 中保持上述的额定电压 V_{x2} , 在第 3 期间 Tc2 中比额定电压 V_{x2} 要低一个由前式(1)求得的下降电压 V_{y2} 。该驱动信号 $V_{LC}(i, 1)$ 的有效电压 $V_{LCrms}(i, 1)$ 可以由下述(3)来求得。

$$V_{LCrms}(i, 1) = \{((Ta2+Tb2) \cdot V_{x2}^2 + Tc2 \cdot (V_{x2} - V_{y2})^2) / (Ta2+Tb2+Tc2)\}^{1/2} \quad \dots (3)$$

另一方面, 最下行的驱动电压 $V_{LC}(i, J)$ 在第 2 期间 Tb2 中保持额定电压 V_{x2} , 在第 1 以及第 3 期间 Ta2、Tc2 中比额定电压 V_{x2} 要低一个下降电压 V_{y2} 。该驱动信号 $V_{LC}(i, j)$ 的有效电压 $V_{LCrms}(i, J)$ 可以由下式(4)求得。

$$V_{LCrms}(i, J) = \{(Tb2 \cdot V_{x2}^2 + (Ta2+Tc2) \cdot (V_{x2} - V_{y2})^2) / (Ta2+Tb2+Tc2)\}^{1/2} \quad \dots (4)$$

这里， $V_{x2}=2V$ 、 V_{ac1} (共用信号 V_{com} 的振幅) $=4V$ 、 $C_{LC}=4.7pF$ 、 $C_{sd1}+C_{sd2}+C_{gd1}+C_{gd2}=0.3pF$ 、 $CD=5pF$ 、 $T_{a1}=15mS$ 、 $T_{b2}=160mS$ 、 $T_{c2}=0.5mS$ 。由此， $V_{LCrms}(i, 1)=1.999V_{rms}$ 、 $V_{LCrms}(i, J)=1.980V_{rms}$ ，它们的差为 $0.02V_{rms}$ 。这样，能够抑制各显示单元 P 的有效电压在画面的上下间的差，由于这样微小的电压差，显示画面的辉度上下间大致均匀。

从第 1 期间 T_{a2} 结束起到共用信号 V_{com} 的极性进行反转为止的第 2 期间 T_{b2} 的长度与最上及最下行的驱动信号 V_{LC} 的有效电压差的关系如图 7 所示。该图 3 曲线表示了 $V_{x2}=2V$ 、 $V_{ac1}=4V$ 、 $C_{LC}=4.7pF$ 、 $C_{sd1}+C_{sd2}+C_{gd1}+C_{gd2}=0.3pF$ 、 $CD=5pF$ 、 $T_{a2}=15mS$ 、 $T_{b2}=160mS$ 、 $T_{c2}=0.5mS$ 时的上述的关系。又，在该曲线中，表示有效电压的纵轴以对数形式表示。从该图可知，获得上述有效电压差约 $0.02V_{rms}$ 时的第 2 期间 T_{b2} 为 $160mS$ 。

如上所述，在本实施形态的液晶显示装置中，重新设有接着扫描期间(第 1 期间 T_{a2} 期间)且大于扫描期间的长度的非扫描期间(第 2 期间 T_{b2} 以及第 3 期间 T_{c2})。由此，大幅度地减小了施加到显示画面上的最上行与最下行的显示单元 P 的有效电压的差，两行间的辉度差几乎没有。由此，显示画面全体也几乎没有辉度差，提高了液晶显示装置的显示质量。

又，在非扫描期间中由于将共用信号 V_{com} 的极性反转的时刻设置在非扫描期间的后半段，能够确保接近显示图像的原来的辉度。特别地，若该反转的时刻是在非扫描期间正好结束之前，则能够大致确保显示图像原来的辉度。因此，能够提高液晶显示装置的显示质量。

当将本液晶显示装置使用于电视机的情况下，由于 NTSC 方式的信号的帧频定为 $30Hz$ (而此时场频为 $60Hz$ ，若极性反转为帧反转方式则以通常以场频进行极性反转)，为了使得第 2 期间 T_{b2} 较长而最好在第 1 期间 T_{a2} 中以高速极性扫描。特别地，在液晶显示装置中，与使用 CRT 的显示装置不同，由于不需要使得电子枪进行的扫描从最下行回到最上行回扫的垂直消隐期间，能够较容易地设定第 1 期间 T_{a2} 与第 2 期间 T_{b2} 的比。又，当显示图像为静止的画面时，若能够跳过每场的图像而空过数场进行显示，即使以通常的速度扫描第 1 期间 T_{a2} ，通过空过第 1 期间 T_{a2} 并且使得与场对应而能够获得上述的本发明的效果。

另一方面，当将本液晶显示装置使用于信息移动终端的设备中时，对于移动电话等，当显示静止图像以及较少变动的动画图像等时，与电视视频不同，

能够将帧频设定为 5Hz 以及 10Hz。由此,即使在第 1 期间 T_{a2} 不进行高速扫描,也能够将第 2 期间 T_{b2} 设定地较长。

又,对于信息移动终端设备,可以使用上述的具有反射型电极构造的液晶显示装置。对于这样的液晶显示装置,如图 21 所示,显示电极 12 由于扫描线 $G(i)$ 、 $G(i-1)$ 以及信号线 $S(i)$ 、 $(i+1)$ 重叠而由此存在寄生电容 C_{sd1} 、 C_{sd2} 、 C_{gd1} 、 C_{gd2} , 这样显示电极 12 电压容易降低。因此,若以上述的驱动方法进行驱动,则能够获得良好的显示质量。对于具有反射型电极构造的液晶面板 1 的构造在下面进行详细说明(参照图 14、15)。

再者,在第 2 期间 T_{b2} 中,由于在显示单元 P 保持驱动电压,即使使得扫描线驱动电路 2、信号线驱动电路 3、源极信号发生部分 4、共用信号发生部分 5 等的驱动系统的电路停止工作,动作上也没有不良情况。通过这样地使得驱动系统的电路停止工作,能够降低在第 2 期间 T_{b2} 中这些电路中消耗的电能。特别地,有效的是使得包含电能消耗大的模拟系统电路的信号线驱动电路 3 及其周围电路停止动作。

为使这样的驱动系统的电路停止工作,例如作为停止控制手段的控制部分 6 以源极信号发生部分 4 或者共用信号发生部分 5 所得的第 2 期间 T_{b2} 的开始以及结束的时刻为基础而停止向源极信号发生部分 4、共用信号发生部分 5 供给控制信号以及停止从电源供给电能。对于使得驱动系统的电路停止的方法,不仅限于上述方法也可以采用其他的方法例如采用驱动 IC 的低电耗模式。或者,也可以由控制部分 6 使得设置在扫描线驱动电路 2 以及信号线驱动电路 3 的输出段的缓冲电路的输出为高阻抗而使得几乎没有电流流动。

(实施形态 2)

以下,参照图 1、图 8~图 11、图 17、图 18、图 21 以及图 22 对于本发明第 2 实施形态进行说明。又,在本实施形态中,对于与上述实施形态 1 中的构造部分具有相同功能的构造部分使用相同的符号并且省略对其的说明。

本实施形态的液晶显示装置如图 1 所示那样,与上述实施形态 1 的液晶显示装置相同地,具备液晶面板 1、扫描线驱动电路 2、信号线驱动电路 3、源极信号发生部分 4、共用信号发生部分 5、控制部分 6。本液晶显示装置与上述的实施形态 1 的液晶显示装置不同,除了使得源极信号 V_s 每一帧进行极性反转而且设定共用信号 V_{com} 为恒定值。

这里,对于上述构造的液晶显示装置的驱动动作极性说明。

图 8 是表示施加到液晶面板 1 的第 i 列第 1 行的显示单元 $P(i, 1)$ 、中央部分的第 i 列第 j 行的显示单元 $P(i, j)$ 以及第 i 列第 J 行的显示单元 $P(i, J)$ 的驱动电压的变化的波形图。该图是表示共用信号 V_{com} 保持为 2V 的恒定值并且源极信号 V_s 以 4V 的振幅进行交流变化而在各显示单元 P 上施加 $\pm 2V$ 的驱动电压的示例。

对于最上行的显示单元 $P(i, 1)$ ，漏极电压 V_d 在前一个第 2 期间 T_{b2} (没有图示) 结束时的源极信号 V_s 的极性反转的同时，与源极信号 V_s 一致地进行变化。源极信号 V_s 变化后的液晶单元中所保持的电压如实施形态 1 中对共用信号 V_{com} 的说明那样成为比原来保持的额定电压 V_{x2} 要低一个下降电压 V_{y2} 。对于其后的第 1 期间 T_{a2} ，根据 A 点上向扫描线 $G(1)$ 输出的栅极脉冲 GP 打开 TFT11，由此写入源极信号 V_s 的电压，因此，漏极电压 V_d 成为该电压。又，此后即使 TFT11 关闭，利用液晶电容 C_{LC} 而保持电压。所保持的驱动信号 $V_{LC}(i, 1)$ 的电压也与漏极电压 V_d 同样地只下降一电压 V_{y2} 。

当扫描期间即第 1 期间 T_{a2} 结束时，由于在此后的第 2 期间 T_{b2} 中没有进行扫描，故保持驱动信号 $V_{LC}(i, 1)$ 的电压。然后，当在第 2 期间 T_{b2} 结束时源极信号 V_s 的极性发生反转的情况下，与此对应地漏极电压 V_d 也同样地进行上述变化。如此，能够进行一帧图像的写入以及保持。

对于中央部分的显示单元 $P(i, j)$ ，漏极电压 V_d 的电平与上述第 2 期间 T_{b2} (没有图示) 结束时的源极信号 V_s 进行极性反转同时地发生变化，故到写入源极信号 V_s 的电压为止 (B 点) 的下降期间 $T_{flase}(j)$ 比显示单元 $P(i, 1)$ 的下降期间 $T_{flase}(1)$ 要长。再者，对于最下行的显示单元 $P(i, J)$ ，下降期间 $T_{flase}(J)$ (源极信号 V_s 的极性反转起到 C 点的期间) 比下降期间 $T_{flase}(j)$ 要长。

如此，在进行一帧的写入以及保持的更新期间 T_{pol} 中，如图 9 所示，在扫描期间 (第 1 期间 T_{a2}) 之后设置非扫描期间 (第 2 期间 T_{b2} 以及第 3 期间 T_{c2}) 并且在第 2 期间 T_{b2} 的最后源极信号 V_s 进行极性发生反转，因此，在非扫描期间中通过保持在各显示单元 P 中的电压可以确保辉度。由此，如图 10 所示能够使得最上行、中间行以及最下行间的辉度差比不具备非扫描期间的以往的驱动方法更小。

如此，本液晶显示装置也与实施形态 1 的液晶显示装置相同地，若非扫描期间比扫描期间长，则能够获得良好的显示质量。然而，源极信号 V_s 的极性

进行反转的第 2 期间 T_{b2} 的最后(结束时期)即第 2 期间 T_{b2} 的长度也对于显示质量产生影响。若扫描期间与非扫描期间的比满足上述的关系,则即使源极信号 V_s 任何时间发生反转,也能够减小行间的辉度差。然而,反转的时刻越接近第 2 期间 T_{b2} 的开始时期(第 2 期间 T_{b2} 越短),对于黑白模式的液晶显示装置的情况,由于显示图像的辉度高而图像整体明亮,因此能够获得原来的显示图像的辉度。对此,为了获得良好的辉度最好在第 2 期间 T_{b2} 以及第 3 期间 T_{c2} 构成的非扫描期间的后半共用信号 V_{com} 进行极性的反转。又,为了使得反转的时刻能够尽量接近第 3 期间 T_{c2} 的开始时期(刚刚前面)而最好使得第 2 期间 T_{b2} 较长。

再者,对于在本液晶显示装置中具有图 21 以及图 22 所示的反射型电极构造的液晶面板 1,如图 8 所示,最上行的驱动信号 $V_{LC}(i,1)$ 在第 1 以及第 2 期间 T_{a2} 、 T_{b2} 中保持上述的额定电压 V_{x2} ,在第 3 期间 T_{c2} 中比额定电压 V_{x2} 要低一个由前式(1)求得的下降低电压 V_{y2} 。该驱动信号 $V_{LC}(i,1)$ 的有效电压 $V_{LCrms}(i,1)$ 可以由上述式(3)来求得。另一方面,最下行的驱动信号 $V_{LC}(i,J)$ 在第 2 期间保持额定电压 V_{x2} ,在第 1 及第 3 期间 T_{a2} 、 T_{c2} 中从额定电压 V_{x2} 中降低下降低电压 V_{y2} 。该驱动信号 $V_{LC}(i,J)$ 的有效电压 $V_{LCrms}(i,J)$ 用上述式(4)求得。

这里, $V_{x2}=2V$ 、 V_{ac2} (源极信号 V_s 的振幅) $=4V$ 、 $C_{LC}=4.7pF$ 、 $C_{sd1}+C_{sd2}+C_{gd1}+C_{gd2}=0.3pF$ 、 $CD=5pF$ 、 $T_{a1}=15mS$ 、 $T_{b2}=80mS$ 、 $T_{c2}=0.5mS$ 。由此, $V_{LCrms}(i,1)=1.999V_{rms}$ 、 $V_{LCrms}(i,J)=1.981V_{rms}$,它们的差为 $0.02V_{rms}$ 。这样,能够抑制各显示单元 P 的有效电压在画面的上下间的相差,由于这样微小的电压相差,显示画面的辉度上下间大致均匀。

从第 1 期间 T_{a2} 结束起到源极信号 V_s 的极性进行反转为止的第 2 期间 T_{b2} 的长度与最上及最下行的驱动信号 V_{LC} 的有效电压差的关系如图 11 所示。该图 11 的曲线表示了 $V_{x2}=2V$ 、 $V_{ac}=4V$ 、 $C_{LC}=4.7pF$ 、 $C_{sd1}+C_{sd2}+C_{gd1}+C_{gd2}=0.3pF$ 、 $C_{sd1}+C_{sd2}=0.15pF$ 、 $CD=5pF$ 、 $T_{a2}=15mS$ 、 $T_{c2}=0.5mS$ 时的上述的关系。又,在该曲线中,表示有效电压的纵轴以对数形式表示。从该图可知,获得上述有效电压差约 $0.02V_{rms}$ 时的第 2 期间 T_{b2} 为 $80mS$ 。

如上所述,在本实施形态的液晶显示装置中,新设有接着扫描期间(第 1 期间 T_{a2} 期间)且大于扫描期间的长度的非扫描期间(第 2 期间 T_{b2} 以及第 3 期间 T_{c2})。由此,大幅度地减小了施加到显示画面上的最上行与最下行的显示单

元 P 的有效电压差，两行间几乎没有辉度差。由此，显示画面全体也几乎没有辉度相差，提高了液晶显示装置的显示质量。

又，在非扫描期间由于将源极信号 V_s 的极性反转的时刻设置在非扫描期间的后半段，能够确保接近显示图像的原来的辉度。特别地，若该反转的时刻是在非扫描期间刚结束之前，则能够大致确保显示图像原来的辉度。因此，能够提高液晶显示装置的显示质量。

又，本液晶显示装置也与实施形态 1 的液晶显示装置相同地，当使用于电视机以及移动终端设备情况下，能够获得上述的良好的显示质量。

再者，本液晶显示装置也与实施形态 1 的液晶显示装置相同地，在第 2 期间 $Tb2$ 中通过使得驱动系统的电路停止工作能够减少这些电路消耗的电能。

(实施形态 3)

以下，参照图 1、图 12 以及图 13 对于本发明第 3 实施形态进行说明。又，在本实施形态中，对于与上述实施形态 1 的构造部件具有相同功能的构造部件采用相同的符号并且省略对其的说明。

本实施形态的液晶显示装置如图 1 所示那样与上述实施形态 1 的液晶显示装置相同地具备液晶面板 1、扫描线驱动电路 2、信号线驱动电路 3、源极信号发生部分 4、共用信号发生部分 5、控制部分 6。又，在本液晶显示装置中，如图 12 所示那样，将对向电极 13 分割为第 1 电极 13a 以及第 2 电极 13b。第 1 电极 13a 例如与邻接的 2 个信号线 $S(i)$ 、 $S(i+1)$ 所连接的显示电极 $12\cdots$ 中一方连接的显示电极 $12\cdots$ 相对。又，第二电极 13b 与邻接的 2 个信号线 $S(i)$ 、 $S(i+1)$ 所连接的显示电极 $12\cdots$ 中的另一方的显示电极 $12\cdots$ 相对。又，向第 1 电极 13a 与第 2 电极 13b 如图 13 所示分别供给极性相反相位相同的共用信号 $Vcom1$ 、 $Vcom2$ 。由此，向交错配置的第 1 电极 13a 与第 2 电极 13b 上交替地供给共用信号 $Vcom1$ 、 $Vcom2$ 。

对于这样的构造，由于采用与实施形态 1 相同的驱动方法，如上述那样，故也能够抑制显示画面的最上下行的辉度相差并且能够提高显示质量。又，对于这样的构造，以帧反转驱动的波形而实际上进行源极行反转，故与上述效果同样地能够防止跳动等的显示质量的下降。

又，本实施形态也与实施形态 1 及 2 相同地通过非扫描期间停止驱动系的电路动作，由此能够减少电耗。

又，在本实施形态以及上述的其他实施形态中，对于采用 TFT 的有源矩阵

型液晶显示装置的驱动动作与采用它的液晶显示装置进行了描述。然而，本发明并不限于上述的液晶显示装置，当然也可以适用于采用 MIM(Metal Insulator Metal, 金属绝缘体金属)元件以及其他有源元件的有源矩阵型液晶显示装置。

(液晶显示装置的构造)

这里，参照图 14 以及图 15 对于上述各实施形态中通用的液晶显示装置的构造进行说明。

图 14 表示液晶面板 1 的剖视构造。该图相当于下述图 15 的 D-D 剖视图。液晶面板 1 是反射型的有源矩阵型液晶面板，在矩阵基板 7 与对向基板 8 之间夹持向列型液晶等的液晶 14，在矩阵基板 7 上形成作为有源元件的 TFT。又，在本实施形态作为有源元件采用了 TFT，而也可以采用 MIM(Metal Insulator Metal)以及 TFT 以外的有源元件。在对向面板 8 上依次设有用于控制入射光的状态的相位差片 41、偏振片 42 以及反射防止膜 43。在对向基板 8 的下面依次设有 RGB 的滤色器 44 以及透明的对向电极 13。利用滤色器 44 能够进行彩色显示。

在各 TFT11 中，将设置在矩阵基板 7 上的扫描线的一部分作为栅极电极 45 并且在其上形成栅极绝缘膜 46。夹持栅极绝缘膜 46 并且在与栅极电极 45 相对的位置上设有 i 型非晶体硅层 47，在两处形成夹持 i 型非晶体硅层 47 的沟道区域的 n+ 型非晶体硅层 48。在一方的 n+ 非晶体硅层 48 上面形成作为信号线一部分的数据电极 49，从另一方的 n+ 型非晶体硅层 48 的上面到栅极绝缘膜 46 的平坦部分上面凸出形成漏极电极 50。与漏极电极 50 开始凸出的位置相反侧的一端与如图 15 所示的辅助电容布线 53 相对向的矩形辅助电容用电极凸缘(pad) 12a 连接。在 TFT11... 的上面形成层间绝缘膜 51 并且在层间绝缘膜 51 的上面形成反射电极 12b...。反射电极 12b... 是利用周围光线进行反射型显示的反射部件。为了控制由反射电极 12b... 引起的反射光的方向，在层间绝缘膜 51 的表面上形成微细的凹凸。

再者，各反射电极 12b 通过设置在层间绝缘膜 51 上的连接孔 52 与漏极电极 50 导通。即由数据电极 49 施加并且由 TFT11 控制的电压从漏极电极 50 通过连接孔 52 施加到显示电极 12，利用反射电极 12b 与对向电极 13 之间的电压驱动液晶 14。即辅助电容用电极凸缘 12a 与反射电极 12b 相互导通而且反射电极 12b 与对向电极 13 之间存在液晶 14。如此，辅助电容用电极凸缘 12a 与反射电极 12b 构成显示电极 12。当为透过型液晶显示装置的情况下，相当于上述

各电极这样配置的透明电极成为显示电极 12。

再者，对于液晶面板 1，如根据图 14 中液晶 14 从上方观察下方部分的图 15 所示那样，在矩阵基板 7 上垂直地设有向 TFT11 的栅极电极 45 供给扫描信号的扫描线 $G(j)\cdots$ 以及向 TFT11 的数据电极 49 供给数据信号的信号线 $S(i)\cdots$ 。这样，在辅助电容电极凸缘 12a \cdots 的各自之间设有形成作为像素的辅助电容的辅助电容电极的辅助电容布线 53 \cdots 。辅助电容布线 53 \cdots 在扫描线 $G(j)\cdots$ 以外的位置上与一部分夹持栅极绝缘膜 46 的辅助电容用电极凸缘 12a \cdots 成对而在矩阵基板 7 上与扫描线 $G(j)\cdots$ 平行地设置。不限于这样的情况，也可以避开扫描线 $G(j)\cdots$ 的位置设置辅助电容布线 53。又，在该图中，为了使得明确辅助电容用电极凸缘 12a \cdots 与辅助电容布线 53 \cdots 的位置关系而省略了反射电极 12b 的一部分的图示。又，在图 15 中没有表示图 14 中的层间绝缘膜 51 的表面的凹凸。

如以上的实施形态 1~3 所述，在本发明的有源矩阵型液晶显示装置及其驱动方法中，也可以包含反转控制手段使得共用电压或信号电压的极性在非扫描期间的后半段进行反转。如此，则能够确保与原来相近的显示图像辉度。

又，在本发明的有源矩阵型液晶显示装置及其驱动方法中，还可以包含向分割成多个的共用电极交替施加相反极性并且相同相位的共用电压的这一点。由此，即使对于适用于帧反转驱动的电极构造，也能够提高显示质量。

又，在本发明的有源矩阵型液晶显示装置及其驱动方法中，有源矩阵型液晶显示装置可以是在上述显示电极中包含反射电极的反射型有源矩阵型液晶显示装置。对于这样的液晶显示装置，多数采用显示电极与扫描线等重叠的构造，由此在显示电极与扫描线等之间会产生寄生电容。这样，若采用本发明的驱动方法，则能够减轻寄生电容带来的影响并且能够容易地提高显示质量。

又，在本发明的有源矩阵型液晶显示装置及其驱动方法中，也可以包含在非扫描期间利用使得驱动系统的电路停止动作的停止控制手段。在非扫描期间由于能够保持施加在显示单元上的驱动电压，因此没有必要使得驱动系统的电路进行工作。由此，通过使得这些电路停止动作能够降低电能消耗。

又，在本发明的详细说明中所列举的具体实施形态或者实施例仅为了揭示本发明的技术内容，而本发明并不限于这些实施例，在本发明的精神以及权利要求所述的范围内能够实施各种变换。

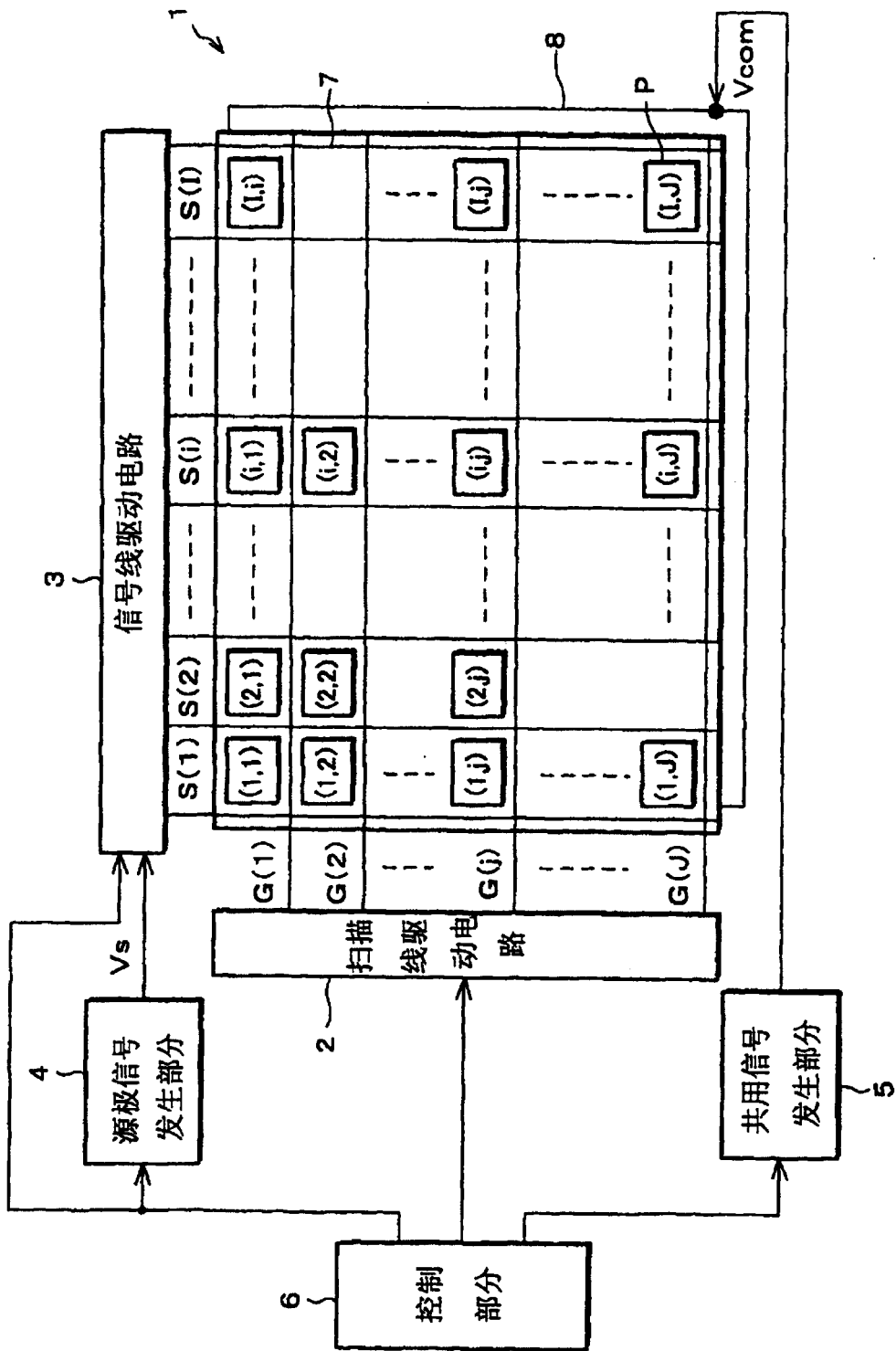


图 1

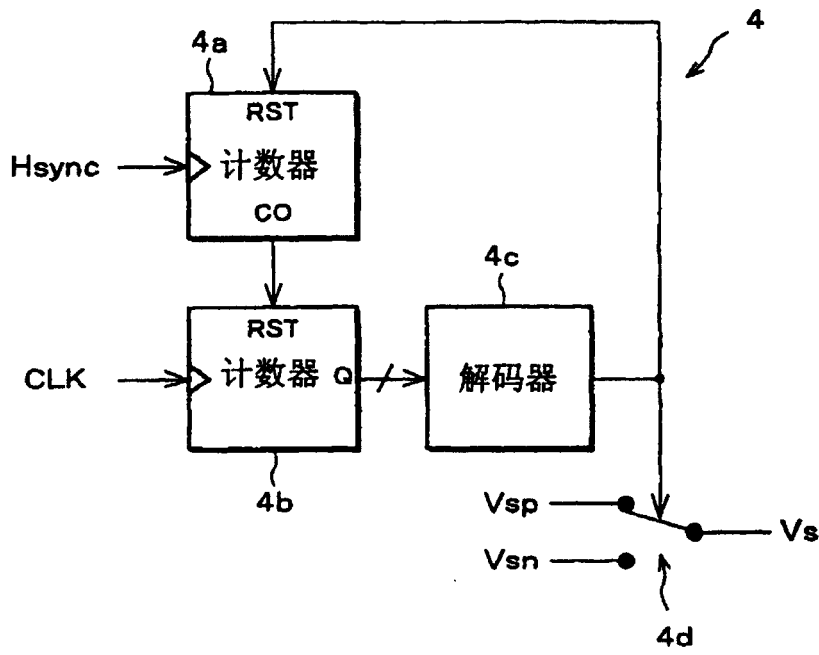


图 2

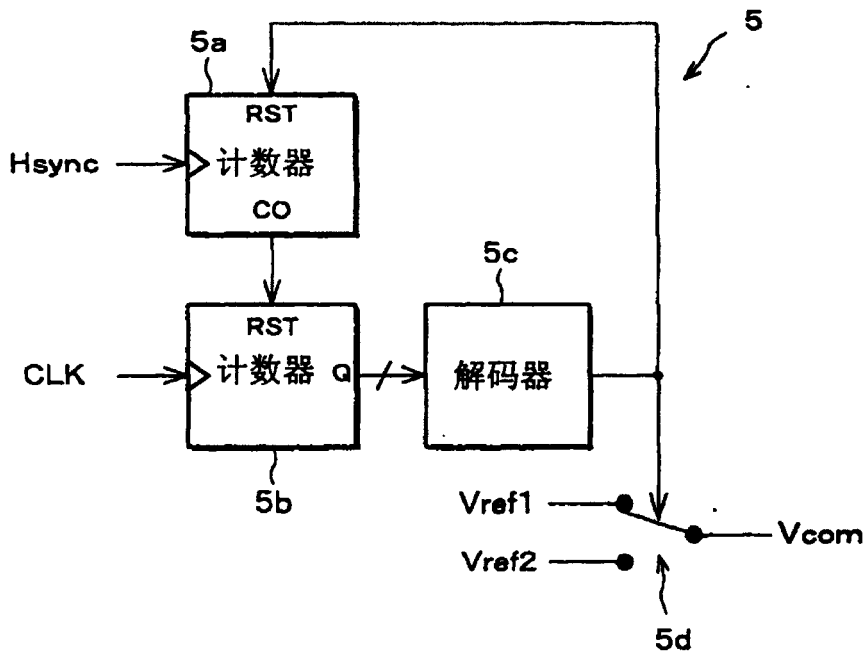


图 3

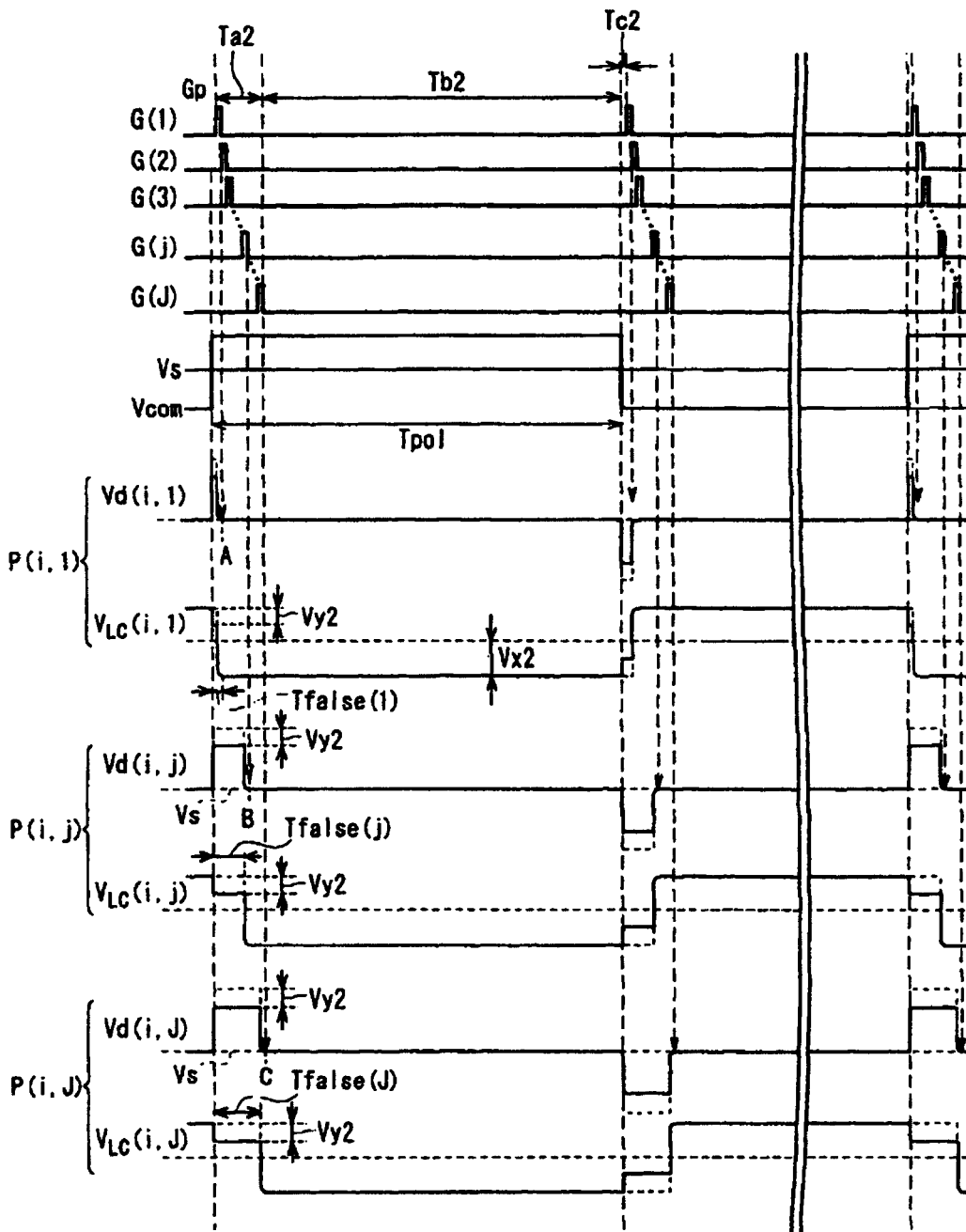


图 4

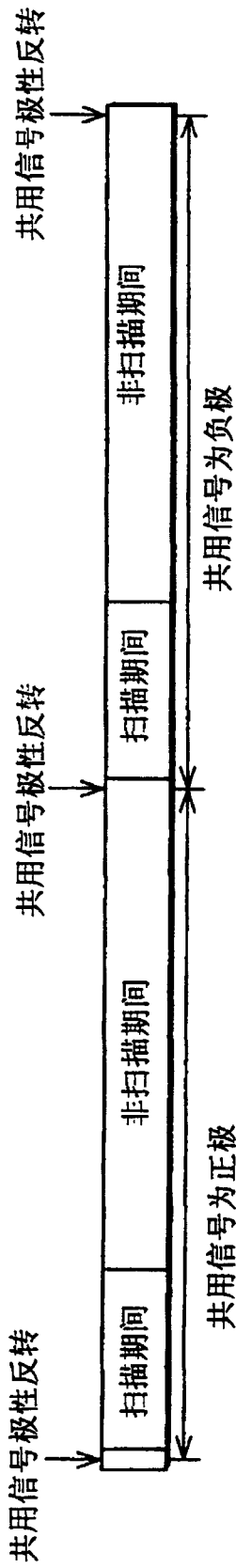


图 5

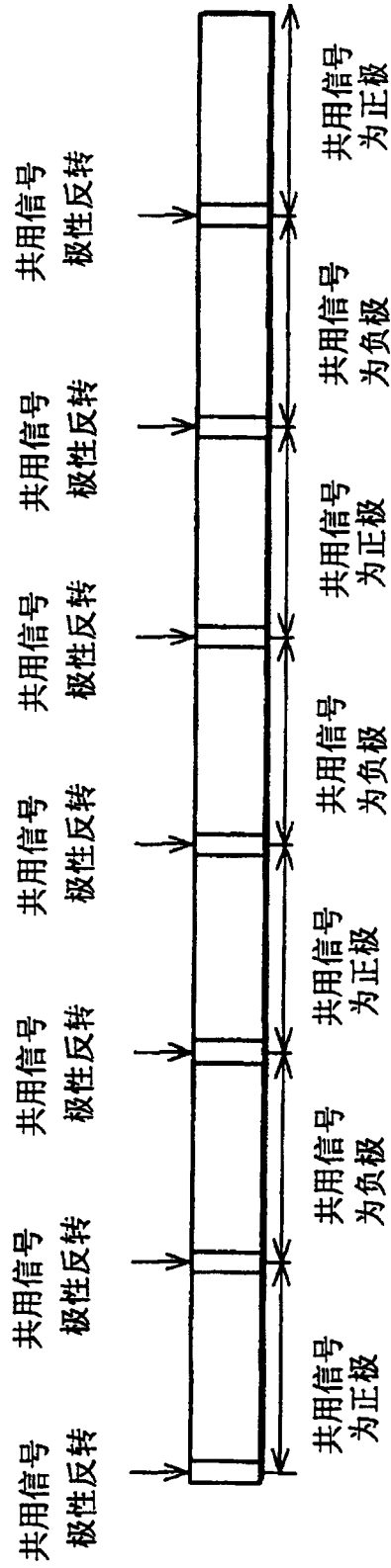
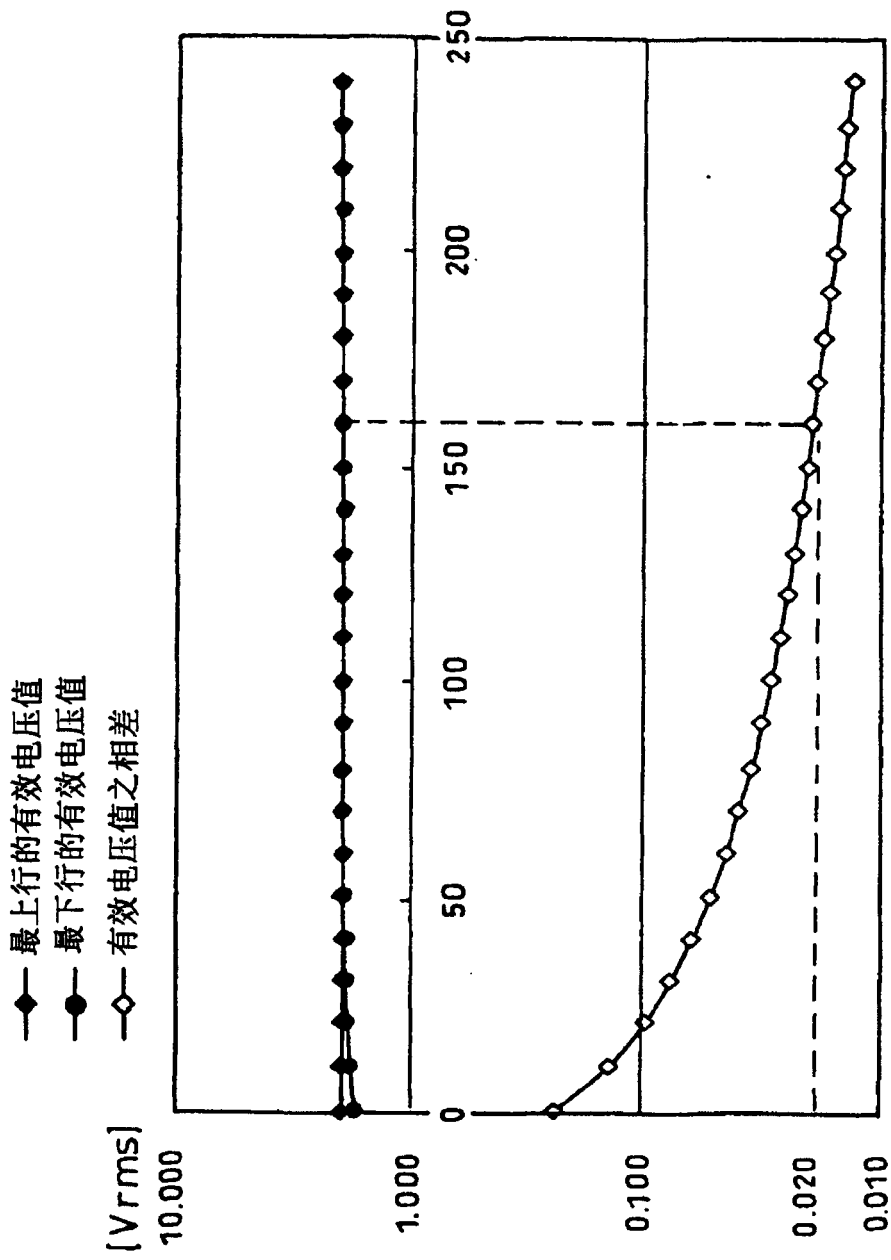


图 6



从扫描结束到极性反转的时间 [mS]

图 7

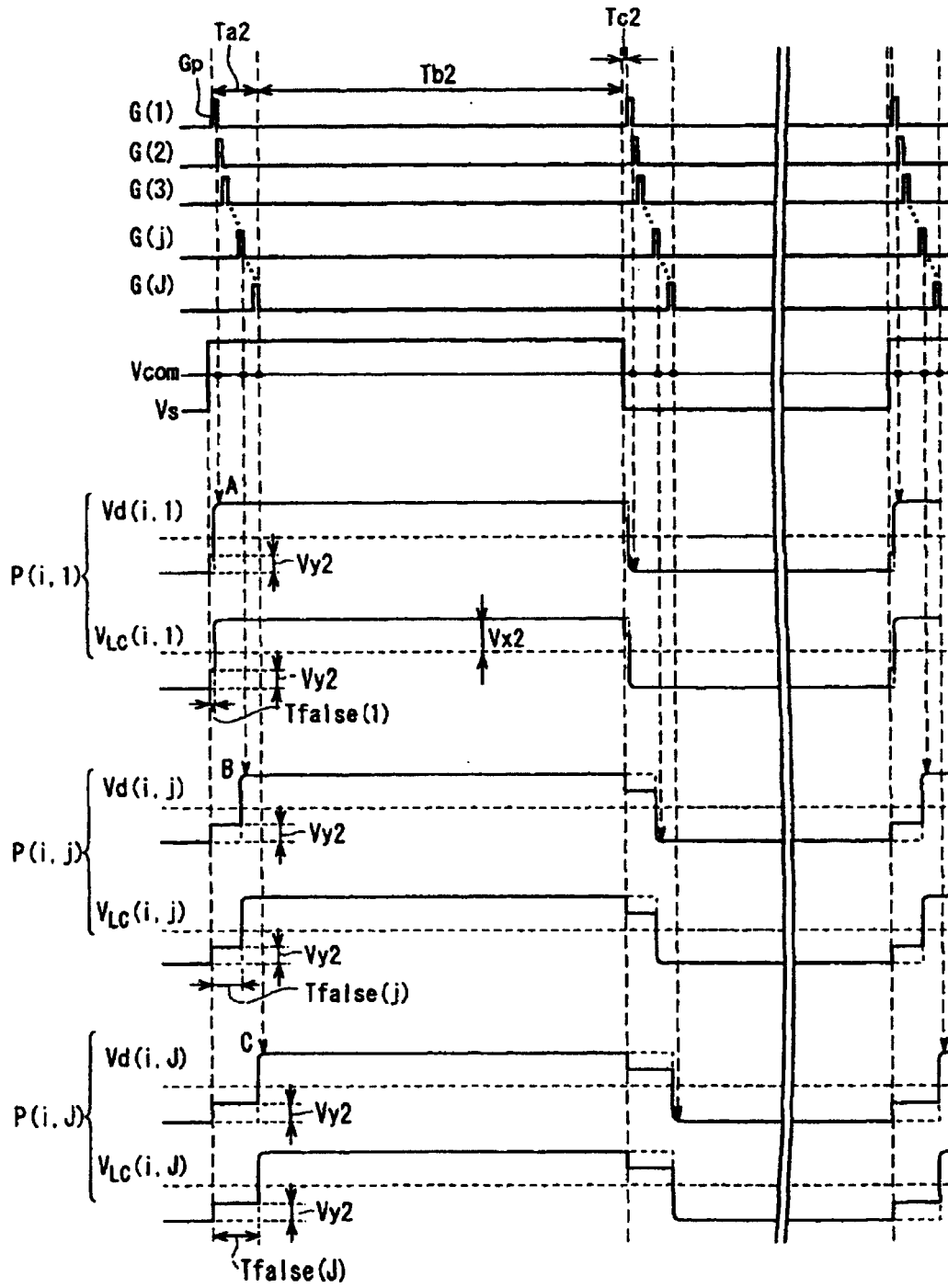


图 8

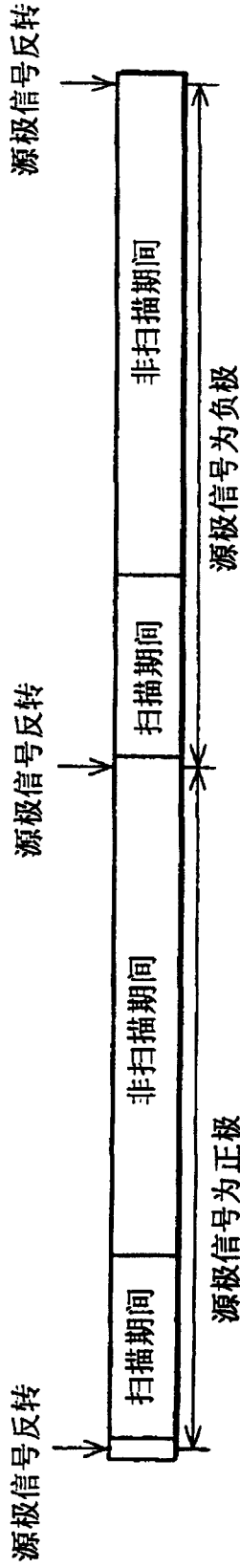


图 9

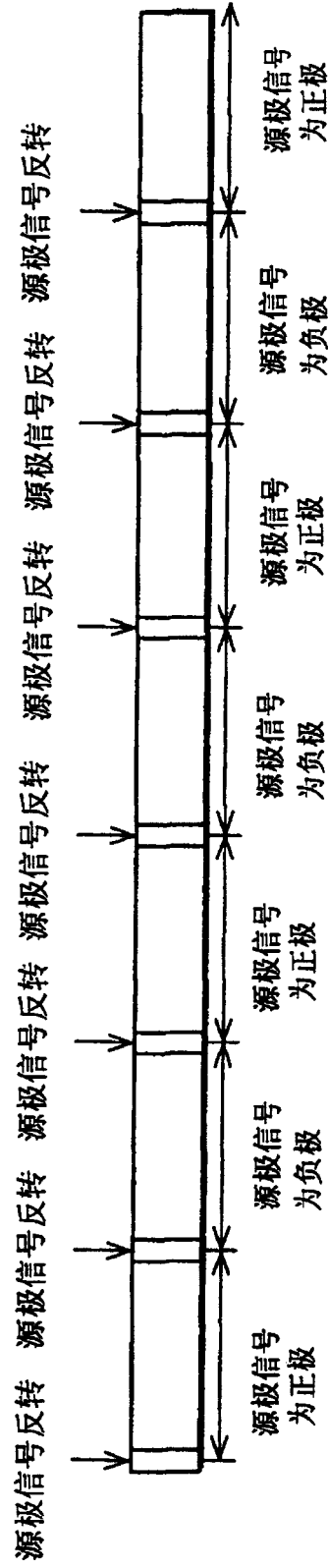
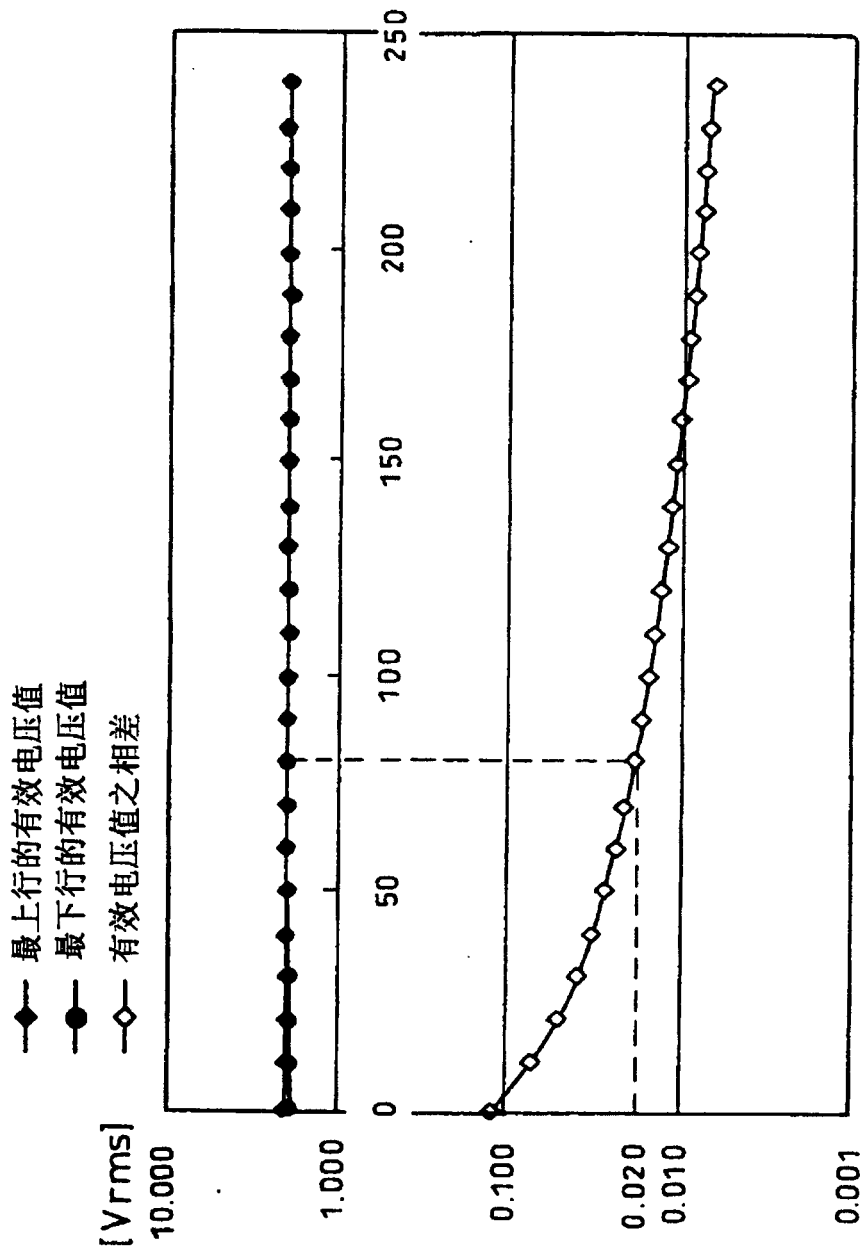


图 10



从扫描结束到极性反转的时间 [mS]

图 11

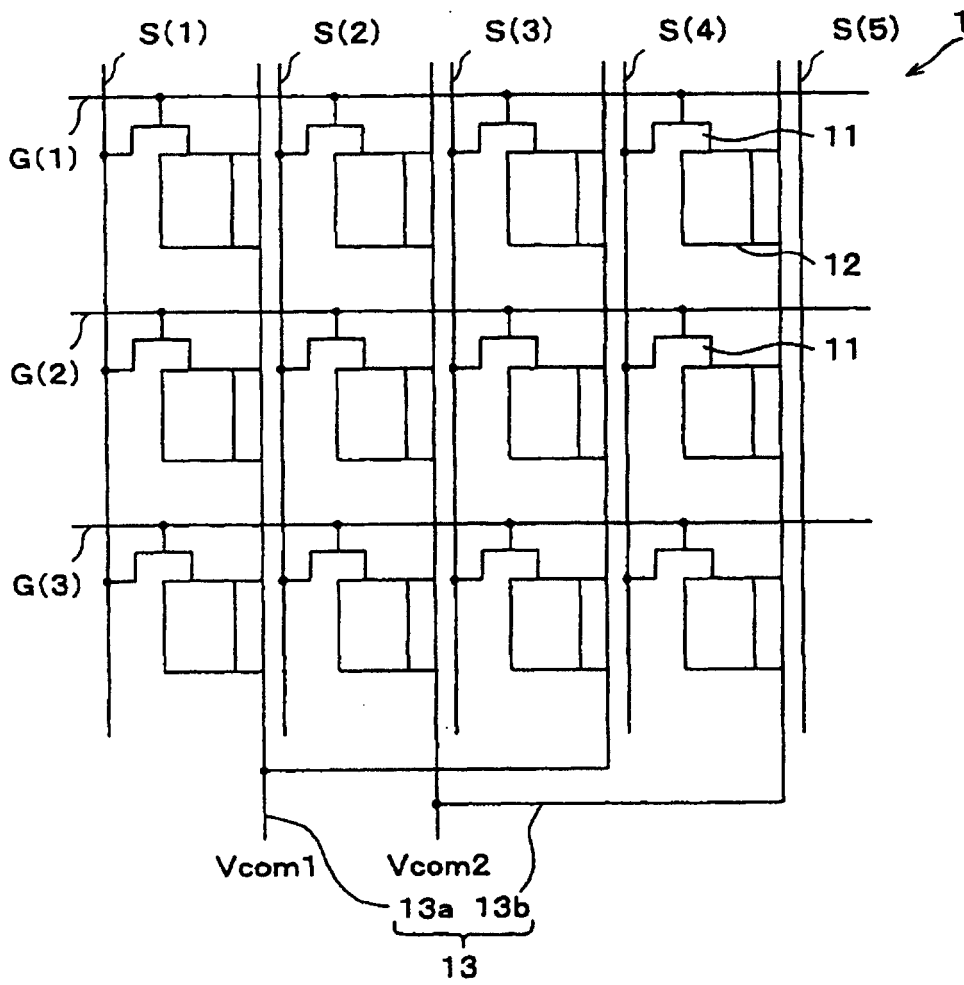


图 12

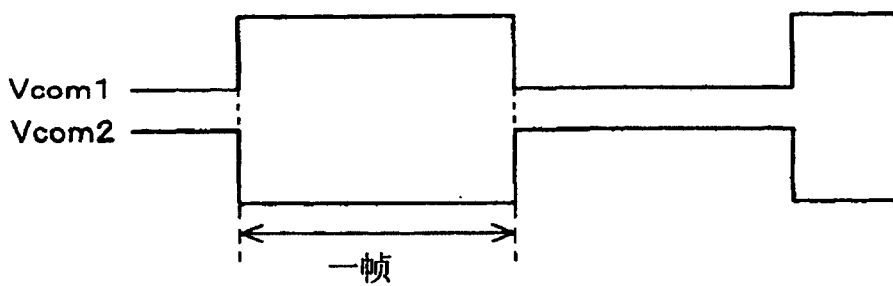


图 13

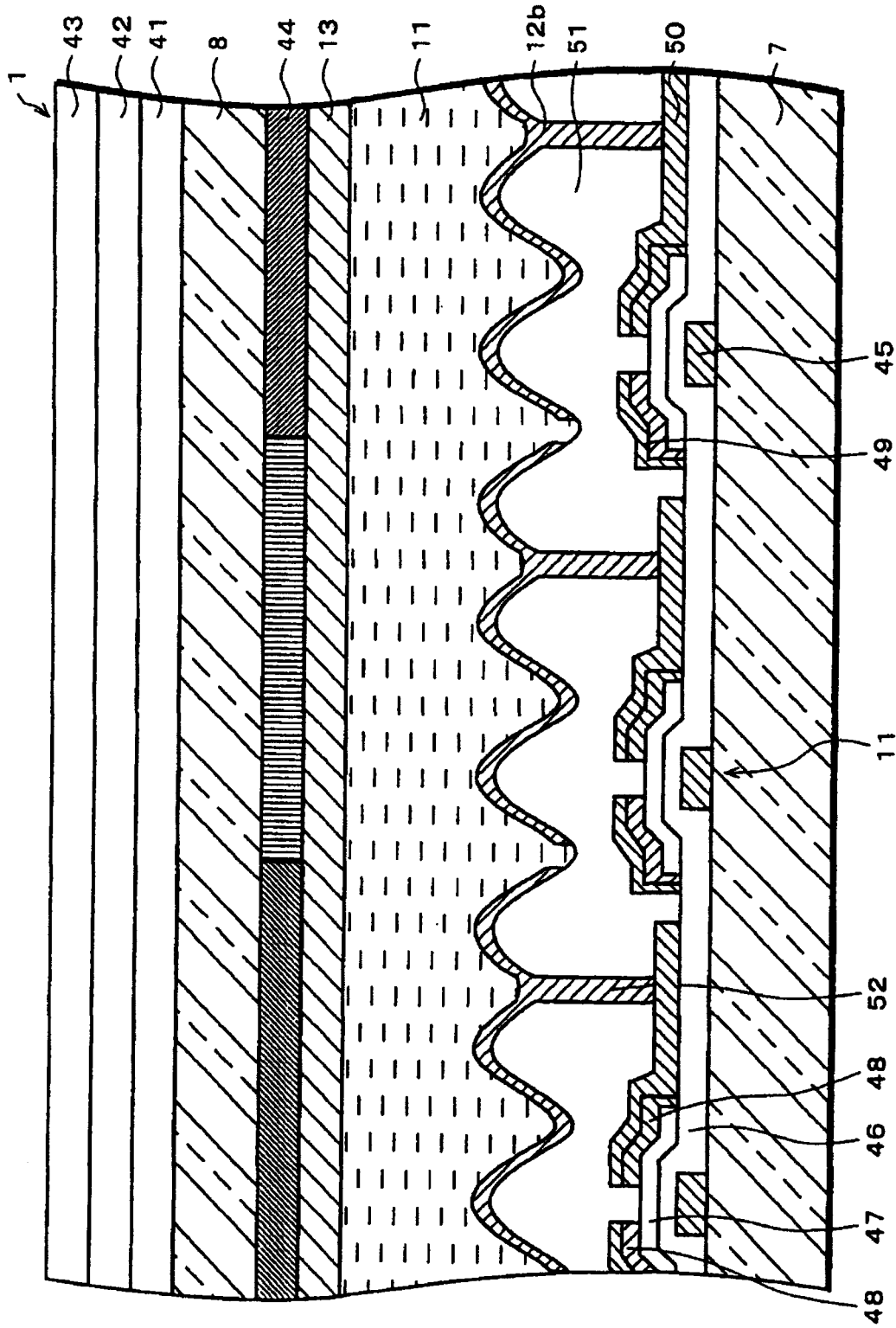


图 14

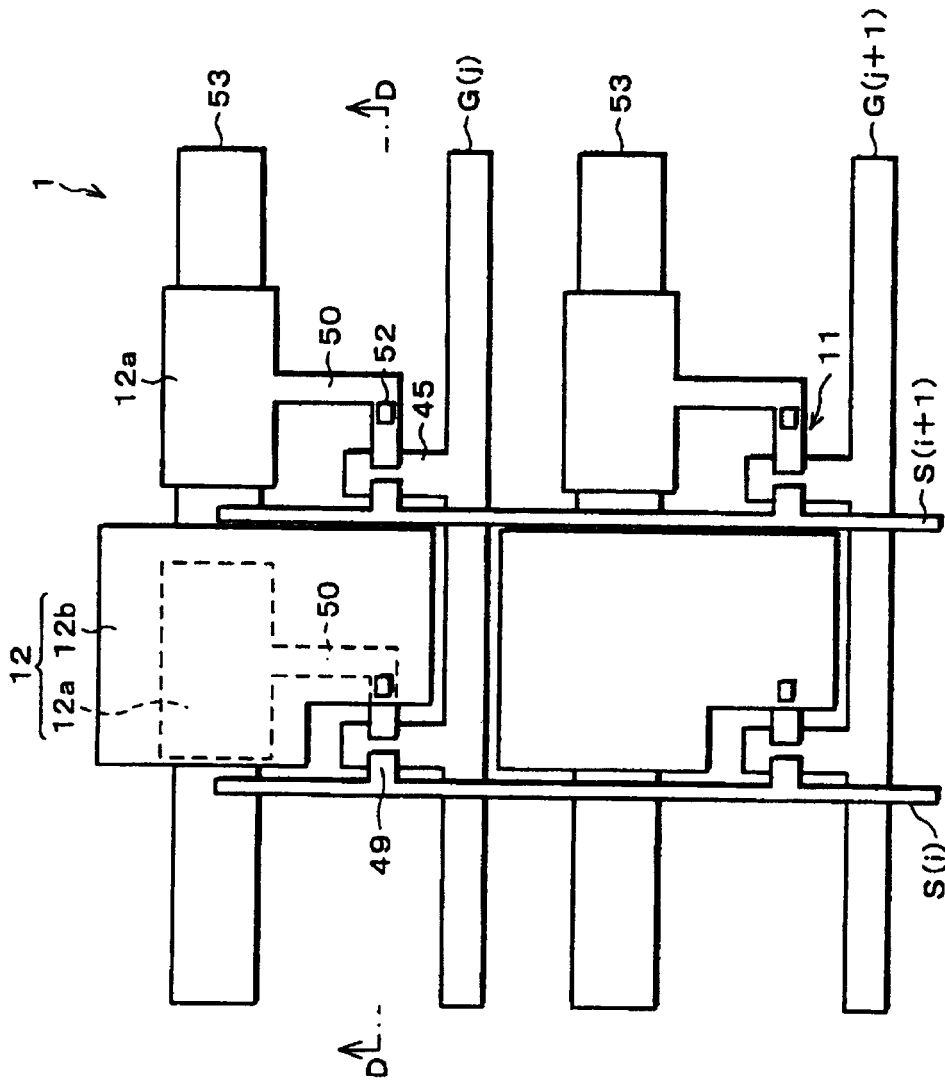


图 15

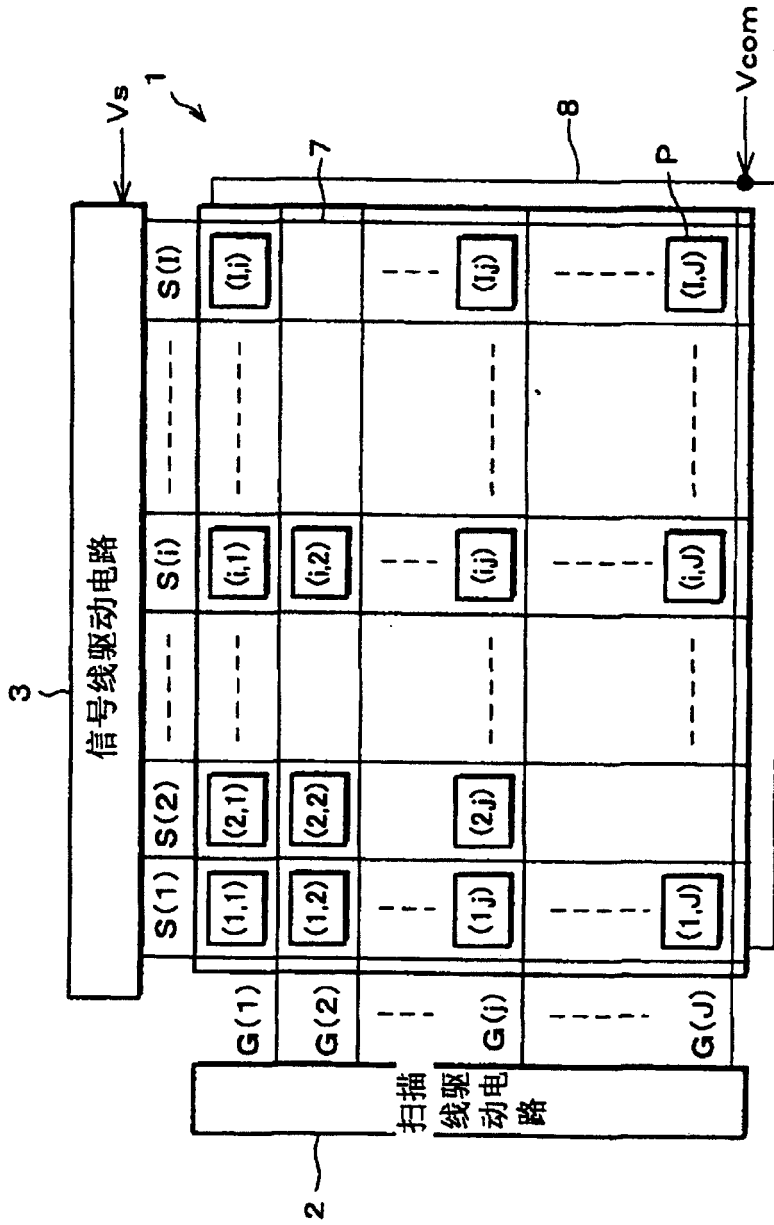


图 16

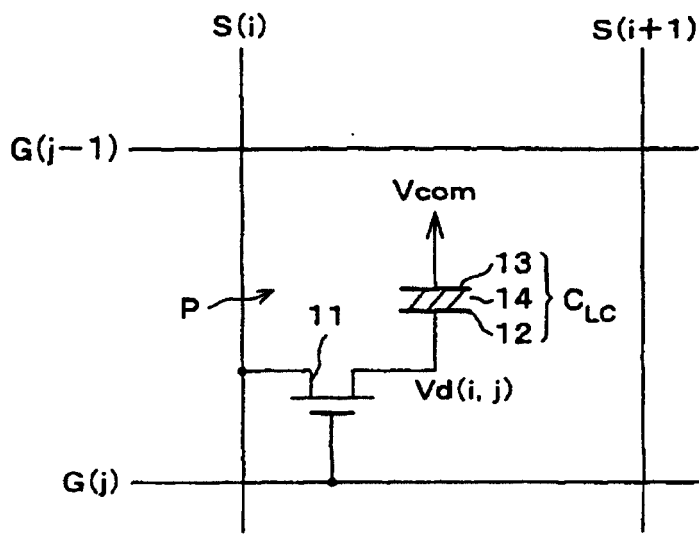


图 17

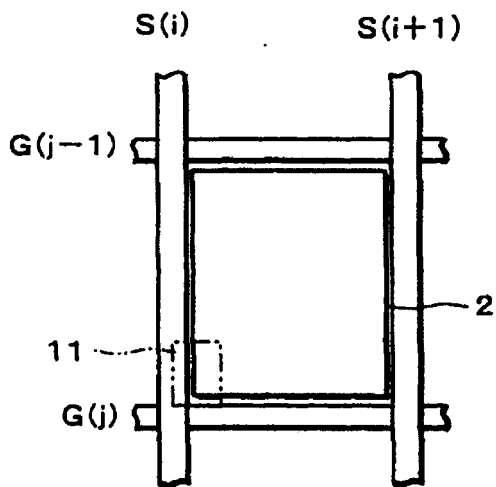


图 18

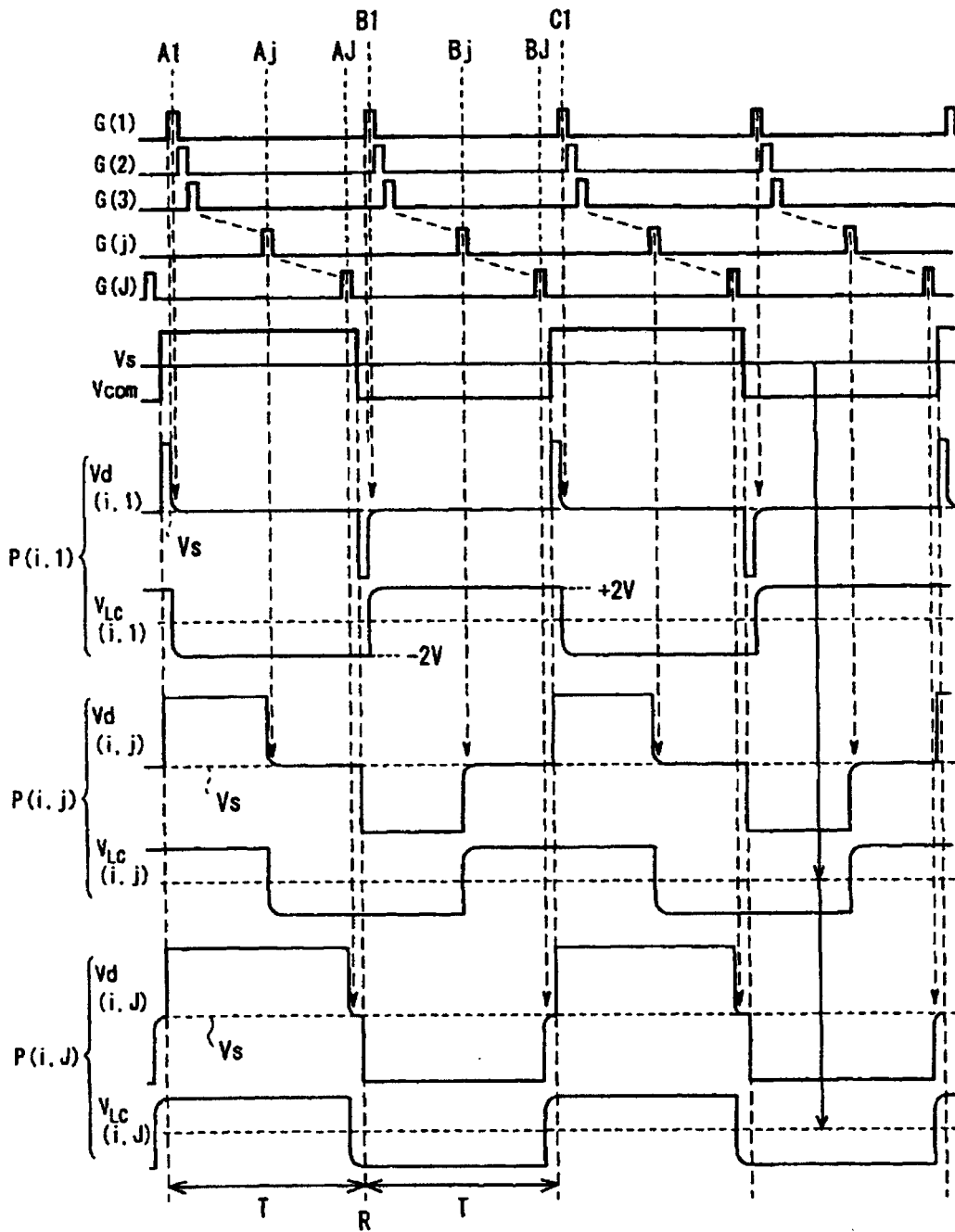


图 19

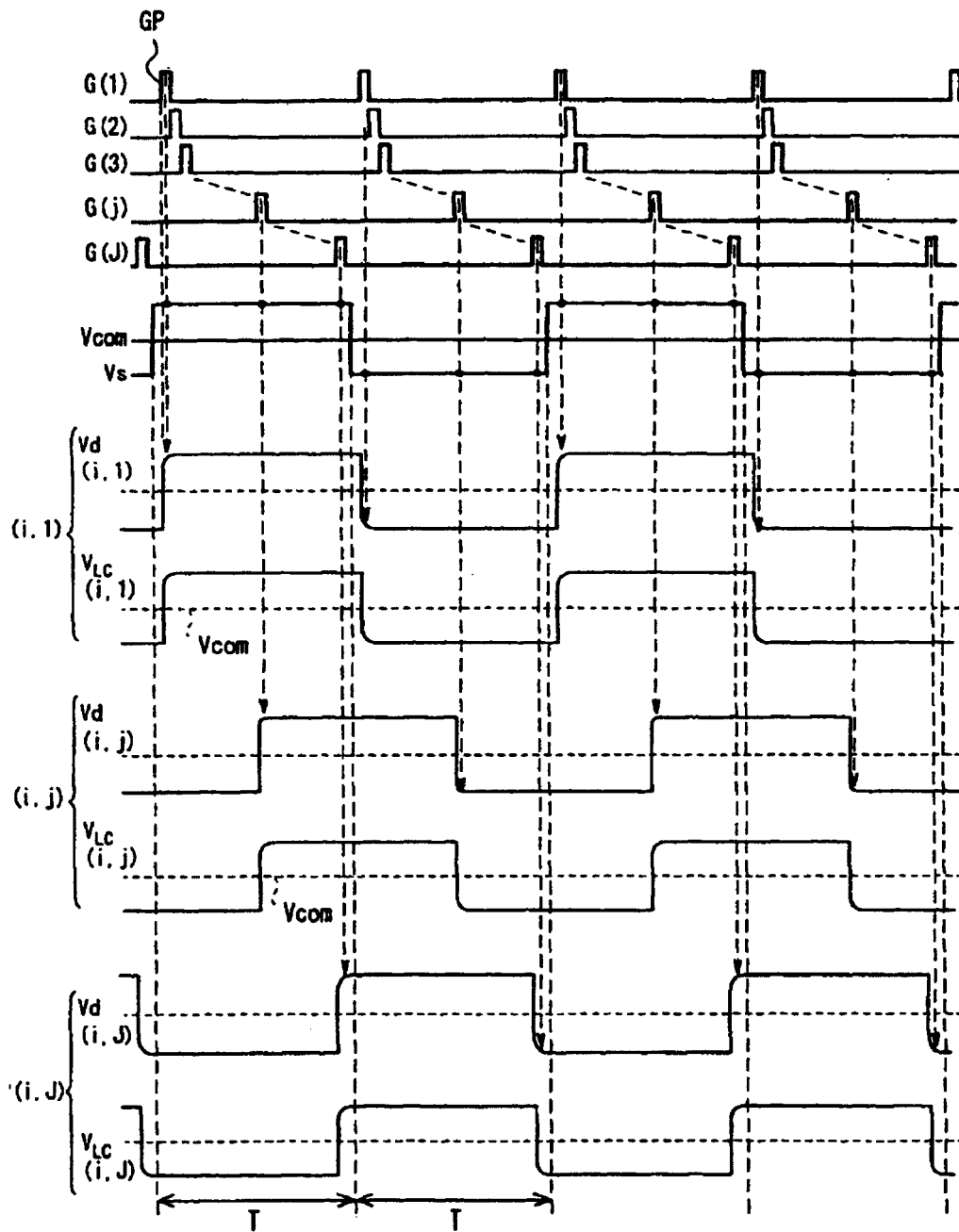


图 20

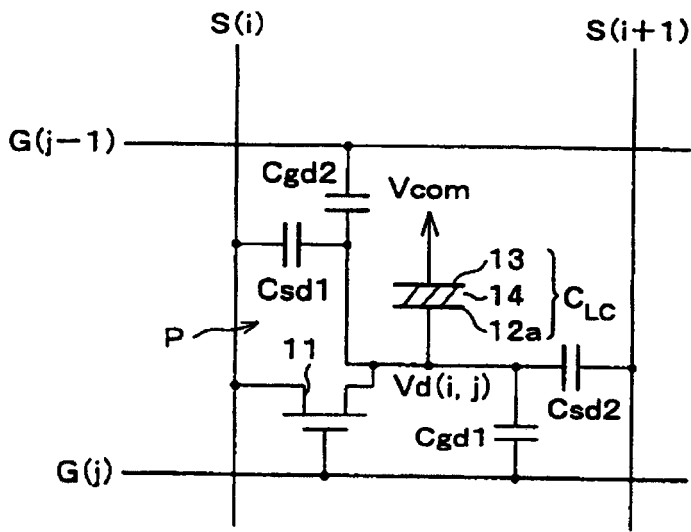


图 21

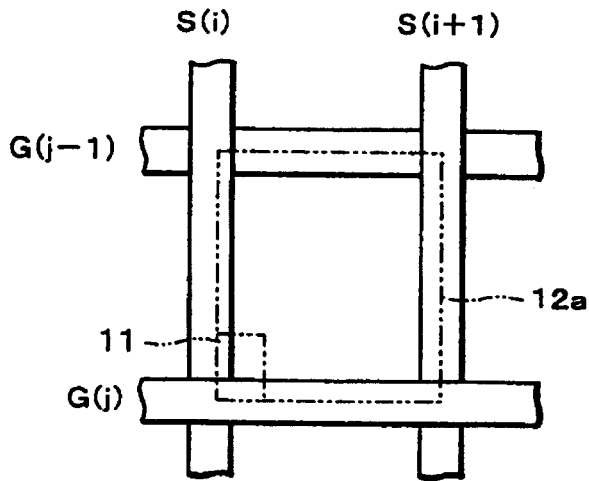


图 22

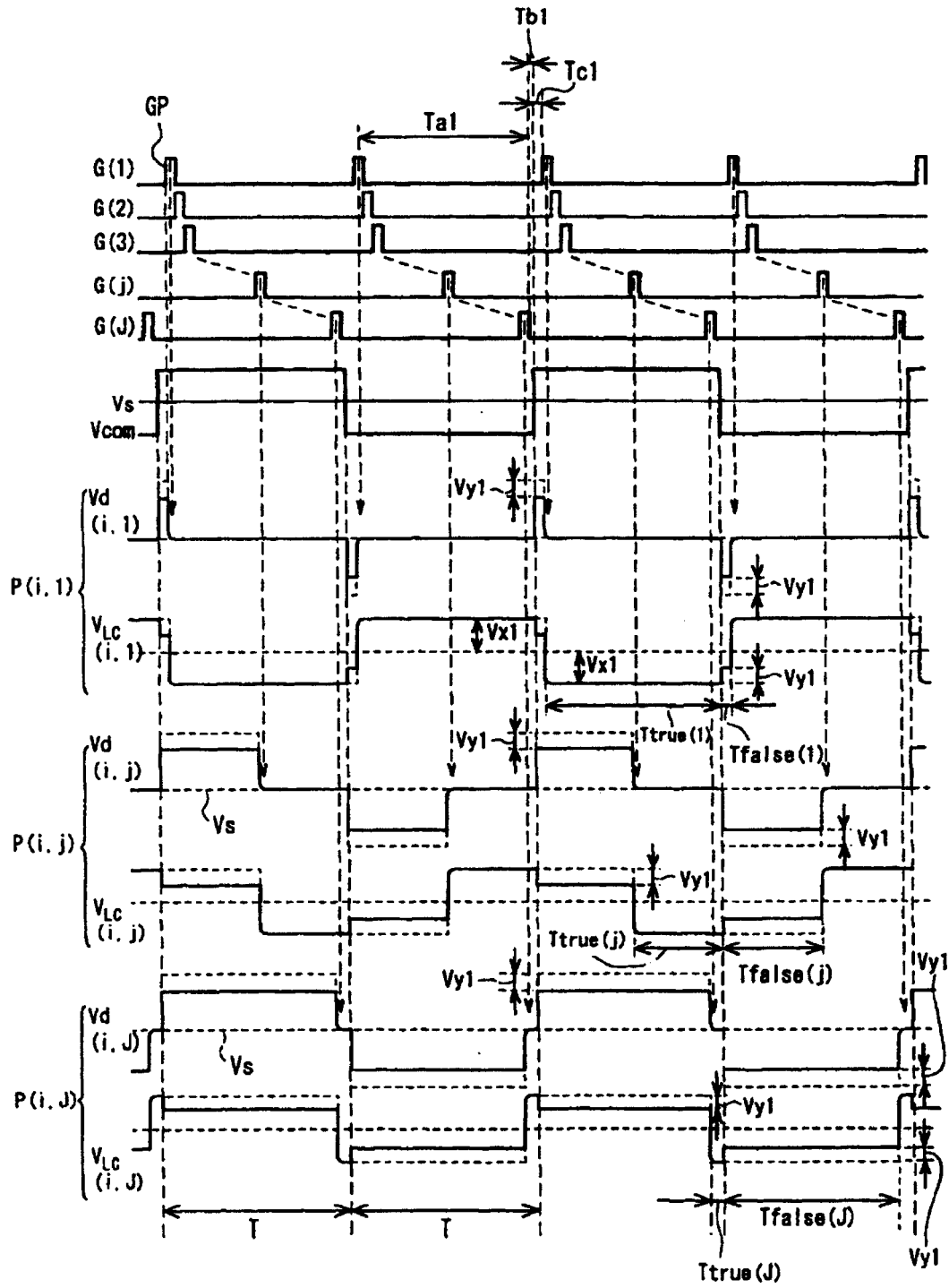


图 23

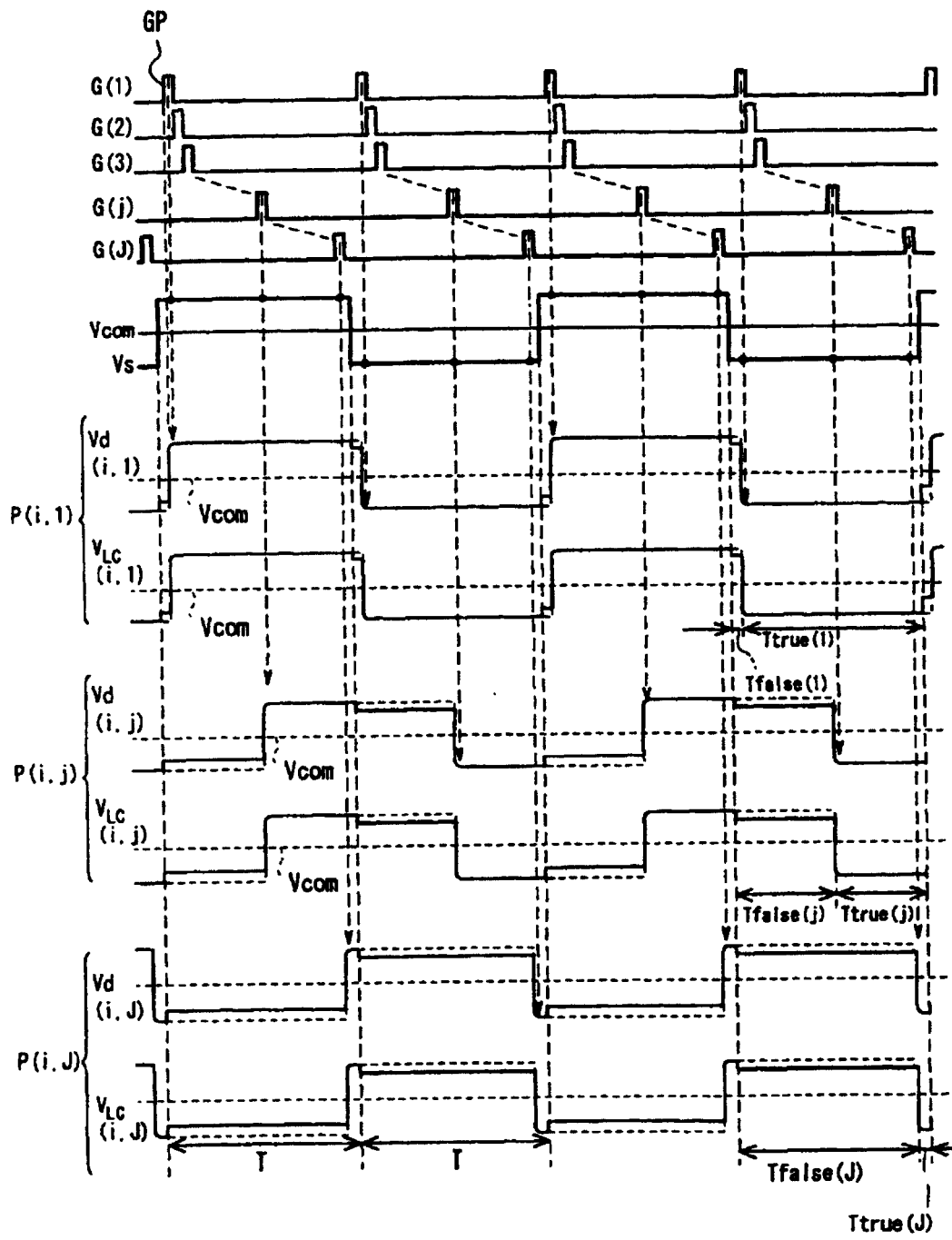


图 24

专利名称(译)	有源矩阵型液晶显示装置及其驱动方法		
公开(公告)号	CN1182508C	公开(公告)日	2004-12-29
申请号	CN01135445.3	申请日	2001-09-28
[标]申请(专利权)人(译)	夏普株式会社		
申请(专利权)人(译)	夏普株式会社		
当前申请(专利权)人(译)	夏普株式会社		
[标]发明人	柳俊洋 熊田浩二 太田隆滋 水方胜哉		
发明人	柳俊洋 熊田浩二 太田隆滋 水方胜哉		
IPC分类号	G02F1/133 G09G3/20 G09G3/36		
CPC分类号	G09G3/3648 G09G3/3655 G09G3/3614 G09G2320/0223		
代理人(译)	孙敬国		
优先权	2000308392 2000-10-06 JP 2001226740 2001-07-26 JP		
其他公开文献	CN1348166A		
外部链接	Espacenet SIPO		

摘要(译)

有源矩阵型液晶显示装置在通过TFT等将来自信号线驱动电路的源极信号写入矩阵基板中各显示单元的显示电极的同时将来自共用信号发生部分的极性每一帧进行反转的共用信号施加到对向基板上的共用电极而来驱动液晶。当一帧的扫描线的扫描结束之后，设置比该扫描期间更长的非扫描期间而由控制部分控制扫描期间的间隔及共用信号的极性反转的周期。利用该非扫描期间使得显示单元中保持额定电压的期间变长。则在扫描线及信号线的一部分重叠的反射型电极构造等中，能降低由于它们之间产生的寄生电容的影响使显示电极发生变动的保持电压变动的的影响。故能够减少以帧反转驱动方法进行驱动时产生显示画面上下间的辉度相差且可以提高显示质量。

