



(12) 发明专利

(10) 授权公告号 CN 101878447 B

(45) 授权公告日 2013. 04. 03

(21) 申请号 200880117997. 1

(22) 申请日 2008. 12. 11

(30) 优先权数据

2007-340854 2007. 12. 28 JP

(85) PCT申请进入国家阶段日

2010. 05. 27

(86) PCT申请的申请数据

PCT/JP2008/003722 2008. 12. 11

(87) PCT申请的公布数据

W02009/084162 JA 2009. 07. 09

(73) 专利权人 夏普株式会社

地址 日本大阪府

(72) 发明人 大上裕之 桥本义人 柴崎正和

居山裕一 久保真澄 曾我雅之

(74) 专利代理机构 北京尚诚知识产权代理有限公司

公司 11322

代理人 龙淳

(51) Int. Cl.

G02F 1/1337(2006. 01)

G02F 1/1343(2006. 01)

(56) 对比文件

US 2003/043336 A1, 2003. 03. 06, 说明书第 0124 段、第 164 段至 167 段、第 0171 段、第 0180 段, 附图 4a、4b、12a、84.

JP 特开 2003-177418 A, 2003. 06. 27, 说明书第 0081 段至 0087 段, 附图 32 至 34.

US 2003/043336 A1, 2003. 03. 06, 说明书第 0124 段、第 164 段至 167 段、第 0171 段、第 0180 段, 附图 4a、4b、12a、84.

US 2006/146243 A1, 2006. 07. 06, 全文.

US 2002/159018 A1, 2002. 10. 31, 说明书第 183 段, 附图第 29-31.

审查员 宋紫铃

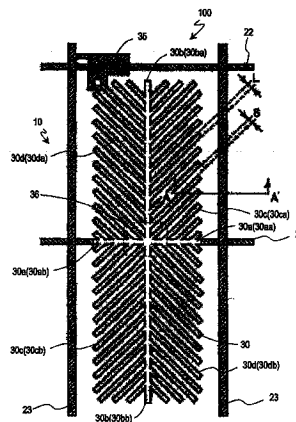
权利要求书 2 页 说明书 10 页 附图 6 页

(54) 发明名称

液晶显示装置

(57) 摘要

本发明提供一种亮度高、显示不均少的高画质的液晶显示装置。该液晶显示装置为具有多个像素的垂直取向型的液晶显示装置, 其具备: 第一电极, 该第一电极在上述多个像素各自中具备在第一方向上延伸的多个第一支部和在与上述第一方向不同的第二方向上延伸的多个第二支部; 与上述第一电极相对的第二电极; 和在上述第一电极与上述第二电极之间配置的液晶层, 上述多个第一支部和上述多个第二支部各自的宽度在 1.4 μm 以上 8.0 μm 以下的范围内。



1. 一种液晶显示装置,其为具有多个像素的垂直取向型的液晶显示装置,该液晶显示装置的特征在于,具备:

一对偏光板,该一对偏光板具备相互正交的透过轴;

第一电极,该第一电极在所述多个像素各自中具备主干道、在与所述一对偏光板的透过轴的方向相差 45 度、135 度、225 度或 315 度的第一方向上从所述主干道延伸的多个第一支部和在与所述第一方向正交的第二方向上从所述主干道延伸的多个第二支部;

与所述第一电极相对的第二电极;和

在所述第一电极与所述第二电极之间配置的液晶层,

所述多个像素各自具有由与所述一对偏光板的透过轴方向平行或垂直的直线相互划分而得的第一区域和第二区域,

在所述第一区域和所述第二区域各自中,配置有所述主干道、所述多个第一支部和所述多个第二支部,由此,在所述第一区域和所述第二区域各自中实现 4D 构造的多畴,

所述第一区域的所述多个第一支部和所述多个第二支部各自具有同一第一宽度,

所述第二区域的所述多个第一支部和所述多个第二支部各自具有与所述第一宽度不同的同一第二宽度,

所述多个第一支部和所述多个第二支部各自的宽度在 $1.4\mu\text{m}$ 以上 $8.0\mu\text{m}$ 以下的范围内。

2. 如权利要求 1 所述的液晶显示装置,其特征在于:

所述多个第一支部的任意相邻的 2 个和所述多个第二支部的任意相邻的 2 个,各自隔开比 $1.4\mu\text{m}$ 宽且比 $3.2\mu\text{m}$ 窄的间隔而配置。

3. 如权利要求 2 所述的液晶显示装置,其特征在于:

在所述多个第一支部的任意相邻的 2 个和所述多个第二支部的任意相邻的 2 个各自隔开比 $1.4\mu\text{m}$ 宽且比 $2.1\mu\text{m}$ 窄的间隔而配置时,所述多个第一支部和所述多个第二支部各自的宽度在 $1.4\mu\text{m}$ 以上 $3.5\mu\text{m}$ 以下的范围内。

4. 如权利要求 2 所述的液晶显示装置,其特征在于:

所述多个第一支部和所述多个第二支部各自的宽度在 $1.4\mu\text{m}$ 以上 $5.0\mu\text{m}$ 以下的范围内。

5. 如权利要求 4 所述的液晶显示装置,其特征在于:

在所述多个第一支部的任意相邻的 2 个和所述多个第二支部的任意相邻的 2 个各自隔开比 $1.4\mu\text{m}$ 宽且比 $2.1\mu\text{m}$ 窄的间隔而配置时,所述多个第一支部和所述多个第二支部各自的宽度在 $1.4\mu\text{m}$ 以上 $3.2\mu\text{m}$ 以下的范围内。

6. 如权利要求 1 所述的液晶显示装置,其特征在于:

所述多个第一支部和所述多个第二支部各自的宽度在 $1.4\mu\text{m}$ 以上 $5.0\mu\text{m}$ 以下的范围内,所述多个第一支部的任意相邻的 2 个和所述多个第二支部的任意相邻的 2 个,各自隔开比 $1.8\mu\text{m}$ 宽且比 $3.2\mu\text{m}$ 窄的间隔而配置,

或者,

所述多个第一支部和所述多个第二支部各自的宽度在 $1.4\mu\text{m}$ 以上 $3.2\mu\text{m}$ 以下的范围内,所述多个第一支部的任意相邻的 2 个和所述多个第二支部的任意相邻的 2 个,各自隔开比 $1.4\mu\text{m}$ 宽且为 $1.8\mu\text{m}$ 以下的间隔而配置。

7. 如权利要求 1、2、4 或 6 所述的液晶显示装置,其特征在于:

所述多个第一支部和所述多个第二支部各自的宽度在比 $2.1\mu\text{m}$ 大且比 $2.8\mu\text{m}$ 小的范围内,所述多个第一支部的任意相邻的 2 个和所述多个第二支部的任意相邻的 2 个,各自隔开比 $2.1\mu\text{m}$ 宽且比 $2.8\mu\text{m}$ 窄的间隔而配置。

8. 如权利要求 1 至 6 中任一项所述的液晶显示装置,其特征在于:

所述第一区域的所述多个第一支部中任意相邻的 2 个隔开第一间隔而配置,

所述第二区域的所述多个第一支部中任意相邻的 2 个隔开与所述第一间隔不同的第二间隔而配置。

9. 如权利要求 8 所述的液晶显示装置,其特征在于:

所述第一区域的所述多个第二支部中任意相邻的 2 个隔开所述第一间隔而配置,

所述第二区域的所述多个第二支部中任意相邻的 2 个隔开所述第二间隔而配置。

液晶显示装置

技术领域

[0001] 本发明涉及液晶显示装置,特别是涉及在像素内具有多个取向分割区域的垂直取向型的液晶显示装置。

背景技术

[0002] 现在,作为具有广视野角特性的液晶显示装置,使用作为横电场模式的 IPS(In-Plane-Switching:平面控制)模式或 FFS(Fringe Field Switching:边缘场切换)模式的液晶显示装置和使用作为垂直取向模式的 VA(Vertical Alignment:垂直取向)模式的液晶显示装置得到开发。VA 模式比横电场模式的量产性更优良,因此在 TV 用途、便携用途中得到广泛使用。

[0003] VA 模式的液晶显示装置,与在 1 个像素中形成有液晶取向方向相互不同的多个畴的 MVA(Multidomain Vertical Alignment:多畴垂直取向)模式的液晶显示装置、和以形成在像素中心部的电极上的铆钉(rivet)等为中心使液晶的取向方向连续不同的 CPA(Continuous Pinwheel Alignment:连续焰火状排列)模式的液晶显示装置大为不同。

[0004] 在 MVA 模式的液晶显示装置中,通过配置在相互正交的 2 个方向上延伸的取向限制单元,在 1 个像素内形成有代表液晶畴的指向矢的方位角与以正交尼科耳方式配置的一对偏光板的偏光轴(透过轴)成 45 度的 4 个液晶畴。以方位角 0 度为一个偏光板的偏光轴方向,以逆时针旋转为正的方位,该 4 个液晶畴的指向矢的方位角为 45 度、135 度、225 度、315 度。由于与偏光轴成 45 度方向的直线偏光不被偏光板吸收,因此从透过率的方面考虑优选选择这样的指向矢方位角。像这样将在 1 个像素形成 4 个畴的结构称为 4 分割取向构造或简单地称为 4D 构造。

[0005] 使用狭缝(或肋)作为 MVA 模式的液晶显示装置的取向限制单元的情况下,为了得到足够的取向限制力,需要使狭缝的宽度为 $10\ \mu\text{m}$ 程度以上,当狭缝的宽度比该宽度窄时,不能够得到足够的取向限制力。为了形成 4 个畴,在 1 个像素中,在对置电极形成从基板法线方向观察时在相差 90 度的方向上延伸的狭缝(<字形狭缝),需要在像素电极形成相对于这些狭缝隔开一定的间隔配置的、与这些狭缝平行延伸的狭缝。即,在 1 个像素中的对置电极和像素电极这两者上,需要分别配置多根在 45 度-225 度方向和 135 度-315 度方向延伸的约 $10\ \mu\text{m}$ 宽度的狭缝。

[0006] 但是,在适用上述这样的狭缝时,相对于像素面积而言狭缝所占面积增大,无助于显示的部分的面积也增大,因此透过率(亮度)极度降低。进而高精细的小型液晶显示装置、例如便携式电话用的 2.4 型 VGA 中,像素的间距(pitch)(行方向×纵方向)为例如 $25.5\ \mu\text{m}\times 76.5\ \mu\text{m}$,几乎不可能在这样小的像素中形成上述的狭缝。

[0007] 另一方面,在 CPA 模式的液晶显示装置中,在对置电极的像素中央部以树脂等形成铆钉,通过在该铆钉与像素电极的边缘部产生的倾斜电场对液晶的取向进行限制。通过在 2 个偏光板与液晶层之间分别配置有 $1/4$ 波长板(4 分之 1 波长板),利用全方位的放射状倾斜取向畴和圆偏光,能够得到高透过率(亮度)。

[0008] 使用 1/4 波长板的 CPA 模式的透过率高,但存在与 MVA 模式相比对比度低,视野角狭小的问题。即,如果使用 1/4 波长板,则在倾斜视角观察时,与从正面(显示面法线方向(视角 0 度))观察时相比显示(特别是低灰度等级(亮度为低)显示)看起来更明亮,所谓的“泛白”更加显著。

[0009] 为了解决由这样的 MVA 模式和 CPA 模式引起的液晶显示装置的问题,提案有如专利文献 1、专利文献 2 和专利文献 3 中公开的液晶显示装置。在这些专利文献的液晶显示装置中,在像素电极置入在 45 度-225 度方向和 135 度-315 度方向上延伸的多个细微的狭缝(被称为鱼骨(fishbone)型像素电极),通过使液晶取向为相对于这些狭缝平行而实现 4 分割取向构造。在使用该鱼骨型像素电极的液晶显示装置中,在像素中没有形成宽狭缝或铆钉、不使用 1/4 波长板而使用直线偏光,因此能够实现透过率和对比度高,且视野角宽的显示。

[0010] 此外,这些专利文献的液晶显示装置中,在上下基板的液晶层一侧的面,配置有用于在未向液晶施加电压的状态下向液晶赋予适当的预倾角的取向维持层,该取向维持层通过使包含在液晶层中的单体在向液晶施加电压时聚合而形成。

[0011] 专利文献 1:日本特开 2002-107730 号公报

[0012] 专利文献 2:日本特开 2003-149647 号公报

[0013] 专利文献 3:日本特开 2006-330638 号公报

发明内容

[0014] 记载于上述专利文献中的液晶显示装置的像素电极,具有在 45 度-225 度方向和 135 度-315 度方向上延伸的多个线状电极部(也称作线部),由于线状电极部的形状、大小,或与线状电极部平行延伸的多个狭缝(也称为线状空间部)的形状、大小,引起液晶的取向异常、液晶的取向方向不稳定的现象,存在显示面的透过率偏差、显示不均匀或灰度等级异常的问题。

[0015] 通过本申请的发明者的研究可知,为了满足在今后液晶显示装置被提出要求的高显示特性,需要提高各像素的透过率、并且将显示面内的像素间的透过率的偏差抑制在 10%程度以下。但是用于得到这样高透过率特性的最佳线状电极部以及狭缝的形状和大小还未得到研究。另外在鱼骨型电极中,如何设定线状电极部的宽度与狭缝宽度的关系才能得到最佳透过率特性的研究也未进行。

[0016] 本发明为了解决上述课题,其目的在于,提供具有高透过率的、将显示面的透过率的偏差抑制在 10%程度以下的、具有高显示品质的鱼骨型电极的液晶显示装置。

[0017] 根据本发明的液晶显示装置,为具有多个像素的垂直取向型的液晶显示装置,其具备:第一电极,该第一电极在上述多个像素各自中具备在第一方向上延伸的多个第一支部和在与上述第一方向不同的第二方向上延伸的多个第二支部;与上述第一电极相对的第二电极;和在上述第一电极与上述第二电极之间配置的液晶层,上述多个第一支部和上述多个第二支部各自的宽度在 1.4 μm 以上 8.0 μm 以下的范围内。

[0018] 在某实施方式中,上述多个第一支部的任意相邻的 2 个和上述多个第二支部的任意相邻的 2 个,各自隔开比 1.4 μm 宽且比 3.2 μm 窄的间隔而配置。

[0019] 在某实施方式中,在上述多个第一支部的任意相邻的 2 个和上述多个第二支部的

任意相邻的 2 个各自隔开比 $1.4\mu\text{m}$ 宽且比 $2.1\mu\text{m}$ 窄的间隔而配置时,上述多个第一支部和上述多个第二支部的各自的宽度在 $1.4\mu\text{m}$ 以上 $3.5\mu\text{m}$ 以下的范围内。

[0020] 在某实施方式中,上述多个第一支部和上述多个第二支部的各自的宽度在 $1.4\mu\text{m}$ 以上 $5.0\mu\text{m}$ 以下的范围内。

[0021] 在某实施方式中,在上述多个第一支部的任意相邻的 2 个和上述多个第二支部的任意相邻的 2 个各自隔开比 $1.4\mu\text{m}$ 宽且比 $2.1\mu\text{m}$ 窄的间隔而配置时,上述多个第一支部和上述多个第二支部的各自的宽度在 $1.4\mu\text{m}$ 以上 $3.2\mu\text{m}$ 以下的范围内。

[0022] 在某实施方式中,上述多个第一支部和上述多个第二支部的各自的宽度在 $1.4\mu\text{m}$ 以上 $5.0\mu\text{m}$ 以下的范围内,上述多个第一支部的任意相邻的 2 个和上述多个第二支部的任意相邻的 2 个,各自隔开比 $1.8\mu\text{m}$ 宽且比 $3.2\mu\text{m}$ 窄的间隔而配置,或者,上述多个第一支部和上述多个第二支部的各自的宽度在 $1.4\mu\text{m}$ 以上 $3.2\mu\text{m}$ 以下的范围内,上述多个第一支部的任意相邻的 2 个和上述多个第二支部的任意相邻的 2 个,各自隔开比 $1.4\mu\text{m}$ 宽且为 $1.8\mu\text{m}$ 以下的间隔而配置。

[0023] 在某实施方式中,上述多个第一支部和上述多个第二支部的各自的宽度在比 $2.1\mu\text{m}$ 大且比 $2.8\mu\text{m}$ 小的范围内,上述多个第一支部的任意相邻的 2 个和上述多个第二支部的任意相邻的 2 个,各自隔开比 $2.1\mu\text{m}$ 宽且比 $2.8\mu\text{m}$ 窄的间隔而配置。

[0024] 在某实施方式中,上述第一电极具有主干部,上述多个第一支部从上述主干部向第一方向延伸,上述多个第二支部从上述主干部向上述第二方向延伸。

[0025] 在某实施方式中,具备一对偏光板,该一对偏光板具备相互正交的透过轴,上述第一方向与上述第二方向正交,上述一对偏光板的透过轴的方向与上述第一方向相差 45 度、 135 度、 225 度或 315 度。

[0026] 在某实施方式中,上述多个像素各自具有由与上述一对偏光板的透过轴方向平行或垂直的直线相互划分的第一区域和第二区域,在上述第一区域和上述第二区域各自中,配置有上述多个第一支部和上述多个第二支部,上述第一区域的上述多个第一支部各自具有第一宽度,上述第二区域的上述多个第一支部各自具有与上述第一宽度不同的第二宽度。

[0027] 在某实施方式中,上述第一区域的上述多个第二支部各自具有第一宽度,上述第二区域的上述多个第二支部各自具有上述第二宽度。

[0028] 在某实施方式中,上述第一区域的上述多个第一支部中任意相邻的 2 个隔开第一间隔而配置,上述第二区域的上述多个第一支部中任意相邻的 2 个隔开与上述第一间隔不同的第二间隔而配置。

[0029] 在某实施方式中,上述第一区域的上述多个第二支部中任意相邻的 2 个隔开第一间隔而配置,上述第二区域的上述多个第二支部中任意相邻的 2 个隔开第二间隔而配置。

[0030] 发明的效果

[0031] 本发明的液晶显示装置具有鱼骨型电极,该鱼骨型电极为具有上述宽度的支部的鱼骨型电极或者相邻支部的间隔为上述值的鱼骨型电极,因此能够抑制液晶的取向异常、取向变动,使各像素中液晶的取向方向稳定于正确的方向。因此,能够将显示面的透过率的偏差抑制为 10% 程度以下,实现均匀的高品质显示。

[0032] 另外,本发明的液晶显示装置在 1 个像素中设置有鱼骨型电极的支部的宽度或相

邻的支部的间隔相互不同的 2 个区域,因此能够抑制亮度的偏差、并且实现灰度等级或视野角特性优良的高品质的显示。

附图说明

[0033] 图 1 为示意性地表示本发明的实施方式 1 的液晶显示装置 100 中的 1 个像素的构造的俯视图。

[0034] 图 2 为液晶显示装置 100 的沿图 1 中 A-A' 线的示意性的剖视图。

[0035] 图 3 为表示使像素 30 的线宽度 L 为一定、改变狭缝宽度 S 的情况下的透过率偏差程度 T 的图表。

[0036] 图 4 为使用像素 10 进行白显示的图,(a) 表示线宽度 L 和狭缝宽度 S 均为 $2.5\mu\text{m}$ 的情况下的优选显示状态,(b) 和 (c) 表示非优选的显示状态。

[0037] 图 5 为表示使像素电极 30 的狭缝宽度 S 为一定、改变线宽度 L 的情况下的透过率 T 的图表。

[0038] 图 6 为由像素 10 进行的白显示的图,(a) 表示线宽度 L 和狭缝宽度 S 均为 $2.5\mu\text{m}$ 的情况下的优选显示状态,(b) 和 (c) 表示非优选的显示状态。

[0039] 图 7 为用数值表示图 3 和图 5 所示的透过率偏差程度 T 的表,表示由各线宽度 L 和狭缝 S 的组合得到的全部透过率的偏差程度 T。

[0040] 图 8 为表示在使线宽度 L 在 $1.4\mu\text{m} \sim 8.0\mu\text{m}$ 的范围内变化,使狭缝宽度 S 在 $1.4 \sim 5.0\mu\text{m}$ 的范围内变化的情况下,由观察者进行的显示品质评价的表。

[0041] 图 9 为示意性地表示本发明的实施方式 2 的液晶显示装置的 1 个像素的构造的俯视图。

[0042] 符号说明

[0043] 10、10' 像素

[0044] 20TFT 基板

[0045] 21 玻璃基板

[0046] 22 扫描线

[0047] 23 信号线

[0048] 24 辅助电容线

[0049] 25 绝缘层

[0050] 30 像素电极

[0051] 30a、30b、30aa、30ab、30ba、30bb 主干部

[0052] 30c、30d、30ca、30cb、30da、30db 支部

[0053] 32 取向膜

[0054] 35TFT

[0055] 36 辅助电容电极

[0056] 40 对置基板

[0057] 41 透明基板

[0058] 42CF 层

[0059] 43 共用电极

- [0060] 44 取向膜
- [0061] 50 液晶层
- [0062] 60a、60b 偏光板
- [0063] 90a、90a'、90b、90b' 主干部
- [0064] 90c、90c'、90d、90d' 支部
- [0065] 95 第一区域
- [0066] 95' 第二区域
- [0067] 97 边界线

具体实施方式

[0068] 以下,参照附图,对本发明的实施方式的液晶显示装置的结构进行说明,但本发明并非局限于以下说明的实施方式。

[0069] (实施方式 1)

[0070] 图 1 为示意性地表示本发明的实施方式 1 的液晶显示装置 100 的 1 个像素的构造的俯视图,图 2 为液晶显示装置 100 的沿图 1 的 A-A' 线的示意性的剖视图。

[0071] 液晶显示装置 100 具有多个图 1 所示的结构 of 像素 10,该液晶显示装置 100 为利用呈矩阵状配置的像素 10 以常黑模式进行显示的垂直取向型液晶显示装置。另外,液晶显示装置 100 如图 2 所示,具备作为有源矩阵基板的 TFT 基板 20、作为彩色滤光片基板的对置基板 40、和设置在这些基板之间的液晶层 50。液晶层 50 包含具有负的介电常数各向异性 ($\Delta \epsilon < 0$) 的向列液晶。

[0072] 分别在 TFT 基板 20 的外侧(与液晶层 50 相反的一侧)设置有偏光板 60a、在对置基板 40 的外侧设置有偏光板 60b。偏光板 60a 和 60b 以正交尼科耳方式配置。其中一个光透过轴在图 1 的左右方向上延伸,另一个光透过轴在上下方向上延伸。在以下的说明中,令从图 1 的左侧朝向右侧的方位为 0° ,以此为基准逆时针旋转设定方位角。

[0073] 如图 1 和图 2 所示,TFT 基板 20 具备:玻璃基板(透明基板)21、形成在玻璃基板 21 上的扫描线(栅极总线)22、信号线(数据总线)23、辅助电容线(Cs 线)24、形成于这些配线之上的绝缘层 25、形成于绝缘层 25 之上的像素电极 30 和取向膜 32。

[0074] 各像素 10 由相邻的 2 个扫描线 22 和相邻的 2 个信号线 23 包围,每个像素 10 配置有用于转换向像素电极 30 施加的显示电压的 TFT35。TFT35 的栅极电极和源极电极分别与扫描线 22 和信号线 23 电连接,漏极电极与像素电极 30 电连接。在像素 10 的中央部的像素电极 30 之下,形成有与辅助电容线 24 电连接的辅助电容电极 36。

[0075] 对置电极 40 具备:透明基板 41、配置在透明基板 41 之上(液晶层一侧的面上)的 CF(彩色滤光片)层 42、形成于 CF 层 42 之上的共用电极 43、和形成于共用电极 43 之上的取向膜 44。

[0076] TFT 基板 20 的取向膜 32 和对置基板 40 的取向膜 44,均由取向层和取向维持层形成。取向层为涂敷在基板上的垂直取向膜,取向维持层通过使预先混合于液晶材料的光聚合性单体在形成液晶单元后、在向液晶层 50 施加电压的状态下光聚合而形成。在单体聚合时,通过像素电极 30 和对置电极 43 向液晶层 50 施加电压,通过根据像素电极 30 的形状产生的倾斜电场使液晶分子取向,在该状态下照射光而使单体聚合。

[0077] 通过这样形成的取向维持层,即使在去除电压之后(未施加电压状态)液晶分子也能够维持(记忆)取向(预倾方位)。这样的取向膜形成技术被称为聚合物稳定取向(PSA: Polymer Sustained Alignment)技术,其详细内容记载于专利文献2和3。本说明书引用这些专利文献,在此省略对取向维持层的详细说明。

[0078] 如图1所示,像素电极30具有:在方位角 0° - 180° 方向延伸的主干部30a,在方位角 90° - 270° 方向延伸的主干部30b,在方位角 45° - 225° 方向(第一方向)延伸的多个支部30c(第一支部),在方位角 135° - 315° 方向(第二方向)延伸的多个支部30d(第二支部)。

[0079] 主干部30a包括从位于像素10的中央附近的主干部30a与主干部30b的交叉部向方位角 0° 方向延伸的主干部30aa、和从交叉部1向方位角 180° 方向延伸的主干部30ab,主干部30b包括从交叉部向方位角 90° 方向延伸的主干部30ba、和从交叉部向方位角 270° 方向延伸的主干部30bb。

[0080] 支部30c包括从主干部30aa或30ba向方位角 45° 方向延伸的多个支部30ca、和从主干部30ab或30bb向方位角 225° 方向延伸的多个支部30cb,支部30d包括从主干部30ab或30ba向方位角 135° 方向延伸的多个支部30da、和从主干部30aa或30bb向方位角 315° 方向延伸的多个支部30db。

[0081] 通过具有上述形状的像素电极30、取向膜32和44,在1个像素10中形成有4D构造的多畴。在未施加电压的情况下,根据取向膜32和44中记忆的方位,4个畴的液晶分子的预倾方位,分别表示与30ca、30da、30cb和30db平行的方位。在施加电压时,4个畴的液晶分子取向为与支部30ca、30da、30cb、30db平行的方位(畴的指向矢方位)的、与基板接近平行的极角方向。此时,取向方位与预倾方位一致,因此能够实现响应速度快的、向正确的方位的取向。

[0082] 接着,对像素电极30的支部30c和30d的宽度L与支部30c和30d的相邻2个之间的间隔的关系进行说明。支部30c和30d的宽度相同,支部30c的任意相邻的2个的间隔S与支部30d的任意相邻的2个的间隔S相同。

[0083] 如图1所示,支部30c和30d的宽度L表示与支部的延伸方向垂直的方向的宽度,支部30c和30d的任意相邻的2个的间距S表示形成在相邻的2个支部之间的间隙(狭缝部)的与支部延伸方向垂直的方向上的宽度。宽度L有时被称为线宽度L,间隔S有时被称为狭缝宽度S。

[0084] 本申请的发明者,考虑到为了满足在今后液晶显示装置被提出要求的高显示特性,需要提高各像素的透过率、并且抑制作为显示不光滑的原因的像素间透过率的偏差,对为了满足该要求应当适用于像素10的线宽度L与狭缝宽度S的最佳关系进行了研究。以下,对该研究的内容、通过研究所得的结果进行说明。设研究所用的液晶显示装置的液晶层50的厚度为 $3.15\mu\text{m}$ 、液晶分子的预倾角为 $1.5\sim 2.0^{\circ}$ 、栅极电压为15V、源极电压为4.4V而进行研究。

[0085] (研究1)

[0086] 首先,对像素10的透过率、线宽度L与狭缝宽度S的关联性进行了研究。此外,在本次研究中,在使线宽度L为 $2.5\mu\text{m}$ 、狭缝宽度S为 $2.5\mu\text{m}$ 的情况下最能够控制透过率的偏差。以下的研究中所用的T为通过以此时的透过率的偏差程度为基准(100%)通过比

率而表示的各透过率的偏差程度,是以最高透过率与最低透过率的差表示的透过率偏差情况。因此,T 越大表示偏差情况越少的良好的显示。

[0087] 图 3 为表示线宽度 L 为一定、改变狭缝宽度 S 的情况下的透过率的偏差程度 T (仅称作 T) 的图表。图 3 的图表中 a、b、c、d、e、f、g、h、i、j 和 k 表示将线宽度 L 分别固定于 $1.4\mu\text{m}$ 、 $1.8\mu\text{m}$ 、 $2.1\mu\text{m}$ 、 $2.5\mu\text{m}$ 、 $2.8\mu\text{m}$ 、 $3.2\mu\text{m}$ 、 $3.5\mu\text{m}$ 、 $4.2\mu\text{m}$ 、 $5.0\mu\text{m}$ 、 $6.0\mu\text{m}$ 和 $8.0\mu\text{m}$ 的情况下的狭缝宽度 S 与 T 的关系。使狭缝宽度 S 在 $1.4\sim 5.0\mu\text{m}$ 的范围内变化。

[0088] 由图 3 可知,将线宽度 L 固定于任一值时(图 3 的 a~k 中任一个值的情况下),通过选择适当的狭缝宽度 S 能够得到 90% 以上的 T。因此,只要使线宽度 L 为 $1.4\mu\text{m}$ 以上 $8.0\mu\text{m}$ 以下的范围内就有可能能够得到所期望的高透过率特性。换言之,只要像素电极 30 的支部 30c 和 30d 各自的宽度在 $1.4\mu\text{m}$ 以上 $8.0\mu\text{m}$ 以下的范围内,就有可能能够得到透过率差为少的良好显示。

[0089] 图 4 是表示由像素 10 进行白显示的图,图 4(a) 表示线宽度 L 和狭缝宽度 S 均为 $2.5\mu\text{m}$ 的情况下的优选显示状态,图 4(b) 和图 4(c) 表示在下面进行说明的非优选显示状态。

[0090] 使狭缝宽度 S 为 $1.4\mu\text{m}$ 以下的情况下,由狭缝部产生的取向限制力降低,狭缝部附近的液晶的取向变得不稳定,因此如图 4(b) 所示透过率变得不均匀,产生暗线。使狭缝宽度 S 为 $3.2\mu\text{m}$ 以上的情况下,不能够对全部液晶分子充分地施加取向限制力,产生液晶分子的取向异常,如图 4(c) 所示那样发生透过率的降低。因此,狭缝宽度 S 优选为比 $1.4\mu\text{m}$ 大且比 $3.2\mu\text{m}$ 小。

[0091] 图 5 表示使狭缝宽度 S 为一定、改变线宽度 L 的情况下的 T 的图表。图 5 的图表中 a、b、c、d、e、f、g、h 和 i 表示将狭缝宽度 S 分别固定于 $1.4\mu\text{m}$ 、 $1.8\mu\text{m}$ 、 $2.1\mu\text{m}$ 、 $2.5\mu\text{m}$ 、 $2.8\mu\text{m}$ 、 $3.2\mu\text{m}$ 、 $3.5\mu\text{m}$ 、 $4.2\mu\text{m}$ 和 $5.0\mu\text{m}$ 的情况下的线宽度 L 与 T 的关系。使线宽度 L 在 $1.4\sim 8.0\mu\text{m}$ 的范围内变化。

[0092] 由图 5 可知,T 相对于线宽度 L 的依赖性并不强,狭缝宽度 S 为 $2.1\mu\text{m}$ 以上 $2.8\mu\text{m}$ 以下的情况下(对应于图 5 的 c、d 和 e),在线宽度 L 为任一值的情况下,T 均能够达到 90% 以上。狭缝宽度 S 为 $1.4\mu\text{m}$ 、或为 $3.2\mu\text{m}$ 以上的情况下(对应于 a、f、g、h 和 i),在线宽度 L 为任一个值的情况下,T 均没有超过 90%。狭缝宽度 S 为 $1.8\mu\text{m}$ 的情况下(对应于 b),线宽度 L 为 $1.4\mu\text{m}$ 以上 $3.5\mu\text{m}$ 以下时能够得到超过 90% 的 T。

[0093] 因此,为了得到亮度偏差程度小的所期望的显示,有必要使线宽度 L 为 $1.4\mu\text{m}$ 以上 $8.0\mu\text{m}$ 以下,且使狭缝宽度 S 至少为比 $1.4\mu\text{m}$ 宽且比 $3.2\mu\text{m}$ 窄的宽度。换言之,像素电极 30 的多个支部 30c 的任意相邻的 2 个、和多个支部 30d 的任意相邻的 2 个,需要各自隔开比 $1.4\mu\text{m}$ 宽且比 $3.2\mu\text{m}$ 窄的间隔而配置。

[0094] 图 6 为由像素 10 进行白显示的图,图 6(a) 表示线宽度 L 和狭缝宽度 S 均为 $2.5\mu\text{m}$ 的情况下的优选显示状态,图 6(b) 和图 6(c) 表示在下面说明的非优选显示状态。

[0095] 使线宽度 L 为比 $1.4\mu\text{m}$ 小、且使狭缝宽度 S 为 $3.2\mu\text{m}$ 以下的情况下,由狭缝部产生的取向限制力变得比由线部(主干部)产生的取向限制力更强,因此发生液晶的取向异常,引起如图 6(b) 所示那样的透过率的降低。另外,使线宽度 L 比 $8.0\mu\text{m}$ 大且使狭缝宽度 S 为 $3.2\mu\text{m}$ 以下的情况下,线部产生的取向限制力比狭缝部产生的取向限制力更强,因此发生液晶的取向异常,如图 6(c) 所示的发生透过率的不均匀和透过率的降低。因此,优选

将线宽度 L 设定为 $1.4\mu\text{m}$ 以上 $8.0\mu\text{m}$ 以下。

[0096] 图 7 为以数值表示图 3 和图 5 所示的透过率的偏差程度 T 的表,表示由各线宽度 L 和狭缝宽度 S 的组合得到的全部 T 。

[0097] 由图 7 可知,使狭缝宽度 S 为比 $1.4\mu\text{m}$ 大且比 $2.1\mu\text{m}$ 小、且使线宽度 L 为 $1.4\mu\text{m}$ 以上 $3.5\mu\text{m}$ 以下的情况下,或者使狭缝宽度 S 为比 $1.8\mu\text{m}$ 大且比 $3.2\mu\text{m}$ 小、且使线宽度 L 为 $1.4\mu\text{m}$ 以上 $8.0\mu\text{m}$ 以下的情况下,能够得到大致 90% 以上的高的 T 。换言之,像素电极 30 的多个支部 30c 的任意相邻的 2 个、和多个支部 30d 的任意相邻的 2 个,各自隔开比 $1.4\mu\text{m}$ 宽且比 $2.1\mu\text{m}$ 窄的间隔而配置,且支部 30c 和支部 30d 的宽度 L 为 $1.4\mu\text{m}$ 以上 $3.5\mu\text{m}$ 以下的情况下,或者多个支部 30c 的任意相邻的 2 个、和多个支部 30d 的任意相邻的 2 个各自隔开比 $1.8\mu\text{m}$ 宽且比 $3.2\mu\text{m}$ 窄的间隔而配置,且支部 30c 和支部 30d 的宽度 L 为 $1.4\mu\text{m}$ 以上 $8.0\mu\text{m}$ 以下的情况下,能够得到所期望的高透过率。

[0098] 此外,为了更可靠地得到 90% 以上的 T ,使狭缝宽度 S 为 $1.8\mu\text{m}$ 以上 $2.1\mu\text{m}$ 以下、且使线宽度 L 为 $1.4\mu\text{m}$ 以上 $3.5\mu\text{m}$ 以下,或者使狭缝宽度 S 为 $2.1\mu\text{m}$ 以上 $2.8\mu\text{m}$ 以下、且使线宽度 L 为 $1.4\mu\text{m}$ 以上 $8.0\mu\text{m}$ 以下即可。

[0099] (研究 2)

[0100] 接着,对线宽度 L 和狭缝宽度 S 的组合与显示品质(不光滑的发生程度)的关联性,基于观察者的视认得到评价进行研究。

[0101] 图 8 为表示使线宽度 L 在 $1.4\sim 8.0\mu\text{m}$ 的范围内变化,使狭缝宽度 S 在 $1.4\sim 5.0\mu\text{m}$ 的范围内变化的情况下,观察者的显示品质评价的表。表中的“○”表示能够满足显示品质的等级,“×(*)”和“××(*)”表示显示品质没有达到所期望的等级。更详细而言,“○”表示在显示画面整体未发生像素透过率的偏差,在显示中未发生显示不光滑,“×(*)”表示在 100 个像素中的 10 个左右像素发生透过率异常、不光滑被确认的情况,“××(*)”表示在大致所有的像素发生透过率异常、较强的显示不光滑被确认的情况。

[0102] 不光滑发生的原因因为在狭缝宽度 S 相对于线宽度 L 极为狭窄的情况下,狭缝部附近的取向限制力不充分,在像素中产生取向未固定的液晶分子,或者狭缝宽度 S 超过某一值的情况下在狭缝部中央附近的液晶分子取向限制力不能充分起作用,取向变得不稳定的情况等(参考图 4 的 (b) 和 (c),和图 6 的 (b) 和 (c))。

[0103] 由图 8 可知,线宽度 L 只要在 $1.4\mu\text{m}$ 以上 $5.0\mu\text{m}$ 以下的范围内,狭缝宽度 S 为比 $1.4\mu\text{m}$ 大且比 $3.2\mu\text{m}$ 小的情况下,就有可能能够得到不发生显示不光滑的良好的显示品质。换言之,只要支部 30c 和 30d 的宽度均为 $1.4\mu\text{m}$ 以上 $5.0\mu\text{m}$ 以下的范围内,支部 30c 的任意相邻的 2 个、和支部 30d 的任意相邻的 2 个,各自为 $1.4\mu\text{m}$ 宽且比 $3.2\mu\text{m}$ 窄的情况下,能够得到良好的显示品质。

[0104] 另外,只要使狭缝宽度 S 为比 $1.4\mu\text{m}$ 大且比 $2.1\mu\text{m}$ 小、且线宽度 L 为 $1.4\mu\text{m}$ 以上 $3.2\mu\text{m}$ 以下的情况下,或者使狭缝宽度 S 为 $2.1\mu\text{m}$ 以上且比 $3.2\mu\text{m}$ 小、且线宽度 L 为 $1.4\mu\text{m}$ 以上 $5.0\mu\text{m}$ 以下,则能够可靠地得到良好的显示品质。换言之,支部 30c 的任意相邻的 2 个、和支部 30d 的任意相邻的 2 个,各自隔开比 $1.4\mu\text{m}$ 大且比 $2.1\mu\text{m}$ 小的间隔而配置,且支部 30c 和 30d 各自的宽度在 $1.4\mu\text{m}$ 以上 $3.2\mu\text{m}$ 以下的范围内,或者支部 30c 的任意相邻的 2 个、和支部 30d 的任意相邻的 2 个各自隔开 $2.1\mu\text{m}$ 以上且比 $3.2\mu\text{m}$ 窄的间隔而配置,且支部 30c 和支部 30d 各自的宽度在 $1.4\mu\text{m}$ 以上 $5.0\mu\text{m}$ 以下的范围内,就能够

得到良好的显示品质。

[0105] 另外,只要使狭缝宽度 S 为 $1.8\ \mu\text{m}$ 以上且比 $2.1\ \mu\text{m}$ 小、且线宽度 L 为 $1.4\ \mu\text{m}$ 以上 $3.2\ \mu\text{m}$ 以下的情况下,或者使狭缝宽度 S 为 $2.1\ \mu\text{m}$ 以上 $2.8\ \mu\text{m}$ 以下、且线宽度 L 为 $1.4\ \mu\text{m}$ 以上 $5.0\ \mu\text{m}$ 以下,就能够可靠地得到良好的显示品质。换言之,支部 30c 的任意相邻的 2 个、和支部 30d 的任意相邻的 2 个,各自隔开 $1.8\ \mu\text{m}$ 以上且比 $2.1\ \mu\text{m}$ 窄的间隔而配置,且支部 30c 和 30d 各自的宽度在 $1.4\ \mu\text{m}$ 以上 $3.2\ \mu\text{m}$ 以下的范围内,或者支部 30c 的任意相邻的 2 个、和支部 30d 的任意相邻的 2 个各自隔开 $2.1\ \mu\text{m}$ 以上 $2.8\ \mu\text{m}$ 以下的间隔而配置,且支部 30c 和支部 30d 的各自的宽度在 $1.4\ \mu\text{m}$ 以上 $5.0\ \mu\text{m}$ 以下的范围内,能够更可靠地得到良好的显示品质。

[0106] (总结)

[0107] 考虑到研究 1 和 2 的结果,能够充分地抑制透过率的偏差、且显示不发生不光滑的线宽度 L 与狭缝宽度 S 的最佳组合如下。

[0108] (1) 线宽度 L 在 $1.4\ \mu\text{m}$ 以上 $5.0\ \mu\text{m}$ 以下的范围内,且狭缝宽度 S 比 $1.8\ \mu\text{m}$ 大且比 $3.2\ \mu\text{m}$ 小。换言之,支部 30c 和 30d 各自的宽度在 $1.4\ \mu\text{m}$ 以上 $5.0\ \mu\text{m}$ 以下的范围内,且支部 30c 任意相邻的 2 个、和支部 30d 任意相邻的 2 个各自隔开比 $1.8\ \mu\text{m}$ 大且比 $3.2\ \mu\text{m}$ 小的间隔配置。

[0109] (2) 线宽度 L 在 $1.4\ \mu\text{m}$ 以上 $3.2\ \mu\text{m}$ 以下的范围内,且狭缝宽度 S 比 $1.4\ \mu\text{m}$ 大且为 $1.8\ \mu\text{m}$ 以下。换言之,支部 30c 和 30d 各自的宽度在 $1.4\ \mu\text{m}$ 以上 $3.2\ \mu\text{m}$ 以下的范围内,且支部 30c 任意相邻的 2 个、和支部 30d 任意相邻的 2 个各自隔开比 $1.4\ \mu\text{m}$ 宽且为 $1.8\ \mu\text{m}$ 以下的间隔配置。

[0110] 由研究 1 的结果可知,能够得到最良好的显示 ($T = 100\%$) 的线宽度 L 与狭缝宽度 S 的组合为线宽度 L 和狭缝宽度 S 都为比 $2.1\ \mu\text{m}$ 大且比 $2.8\ \mu\text{m}$ 小的情况,而且在该情况下,由研究 2 的结果可知,能够得到无显示不光滑的良好品质。因此,线宽度 L 和狭缝宽度 S 都在该范围内时,能够得到最好的显示特性。换言之,支部 30c 和 30d 各自的宽度在比 $2.1\ \mu\text{m}$ 大且比 $2.8\ \mu\text{m}$ 小的范围内,支部 30c 的任意相邻的 2 个、和支部 30d 的任意相邻的 2 个,各自隔开比 $2.1\ \mu\text{m}$ 宽且比 $2.8\ \mu\text{m}$ 窄的间隔而配置,就能够得到最佳显示特性。

[0111] 此外,使实施方式 1 的像素电极 30 的形状也可以为 1 个像素的对置电极的形状,由此也能够得到与上述情况同样的效果。

[0112] (实施方式 2)

[0113] 以下,对本发明的实施方式 2 的液晶显示装置进行说明。对于实施方式 2 的液晶显示装置,将实施方式 1 的液晶显示装置的像素电极替换为其他的鱼骨形状的像素电极,其他的结构与实施方式 1 相同。因此在下面只对像素电极进行说明。

[0114] 图 9 为示意性地表示实施方式 2 的液晶显示装置中配置有多个的像素中的 1 个(像素 10') 的像素电极 90 的构造的俯视图。

[0115] 如图 9 所示,像素电极 90 具有:在方位角 $0^\circ - 180^\circ$ 方向上延伸的主干部 90a、90a',在方位角 $90^\circ - 270^\circ$ 方向上延伸的主干部 90b、90b',在方位角 $45^\circ - 225^\circ$ 方向(第一方向)上延伸的多个支部 90c、90c' (第一支部),在方位角 $135^\circ - 315^\circ$ 方向(第二方向)上延伸的多个支部 90d、90d' (第二支部)。支部 90c 和支部 90d 从主干部 90a 和主干部 90b 分支延伸,支部 90c' 和支部 90d' 从主干部 90a' 和主干部 90b' 分支延伸。

[0116] 像素 10' 具有由在方位角 $0^\circ - 180^\circ$ 方向上延伸的假想的边界线 97 划分的第一区域 95 和第二区域 95'。换言之,第一区域 95 和第二区域 95' 由与图 2 所示的 2 个偏光板 60a、60b 的相互正交的透过轴平行或垂直的直线(边界线 97)划分。

[0117] 在第一区域 95 中配置有主干部 90a 与 90b 和支部 90c 与 90d,在第二区域 95' 中配置有主干部 90a' 与 90b' 和支部 90c' 与 90d'。第一区域 95 的支部 90c 和 90d 的宽度(第一线宽度)L1 全部相同,第二区域 95' 的支部 90c' 和 90d' 的宽度(第二线宽度)L2 也全部相同。但是宽度 L1 与宽度 L2 为不同的宽度。

[0118] 第一区域 95 的支部 90c 的任意相邻的 2 个隔开间隔(第一狭缝宽度)S1 而配置,支部 90d 的任意相邻的 2 个也隔开间隔 S1 而配置。另外,第二区域 95' 的支部 90c' 的任意相邻的 2 个隔开与间隔 S1 不同的间隔(第二狭缝宽度)S2 而配置,支部 90d' 的任意相邻的 2 个也隔开间隔 S2 而配置。

[0119] 根据这样的形状的像素电极 90,在第一区域 95 和第二区域 95' 中分别实现 4D 构造的多畴。此外,宽度 L1 和宽度 L2 都设定为在实施方式 1 的说明中叙述的优选宽度 L 的范围内,间隔 S1 和间隔 S2 都设定为在实施方式 1 的说明中叙述的优选间隔 S 的范围内。

[0120] 宽度 L1 与宽度 L2 不同,另外间隔 S1 与间隔 S2 也不同,因此液晶的取向限制力在第一区域和第二区域出现若干差异,但这些宽度和间隔全部在实施方式 1 中研究的范围内,因此根据实施方式 2 的液晶显示装置也能够得到与实施方式 1 中叙述的装置相同的效果。进而,根据实施方式 2 的液晶显示装置,还能够得到下面所述的效果。

[0121] 考虑到供给至像素电极的电压与透过率的关系,透过率的电压依赖性(称为 T-V 特性)根据像素电极的形状而不同。因此,从第一区域 95 和第二区域 95' 得到相互不同的 2 个 T-V 特性,1 个像素 10' 的整体中能够得到将这 2 个 T-V 特性平均后的 T-V 特性。

[0122] 一般地,从特定形状的像素电极得到的 T-V 特性与理想的 T-V 特性不同,因此在显示中出现泛白、深黑这些问题。另外 T-V 特性的视野角依赖性也因像素形状而不同,因此发生从特定形状的像素电极不能够得到所期望的视野角特性的问题。

[0123] 根据实施方式 2 的液晶显示装置,能够从 1 个像素得到不同的 2 个 T-V 特性,能够根据将其平均化所得的 T-V 特性进行显示。因此,通过将第一区域和第二区域的像素电极形状进行适当的组合,换言之,通过对宽度 L1、宽度 L2、间隔 S1、间隔 S2 进行适当的设定,能够得到更理想的灰度等级和视野角特性。

[0124] 作为像素电极 90 的变形例,也能够考虑到在第一区域中或第二区域中,配置宽度 L1、宽度 L2 的 2 种类的支部、和间隔 S1、间隔 S2 的 2 种类的狭缝部的情况,在该情况下,2 个宽度的支部和 2 个宽度的狭缝部相邻存在,在其边界附近容易发生液晶的取向异常。因此 2 种类的支部和 2 种类的狭缝部如实施方式 2 所示,优选各自在不同的区域中分开配置。

[0125] 也能够与实施方式 1 相同地,使实施方式 2 的像素电极 10' 的形状为 1 个像素中对置电极的形状。在该情况下也能够得到与上述装置同样的效果。

[0126] 产业上的可利用性

[0127] 本发明适当地用于被要求高显示品质的液晶显示装置。

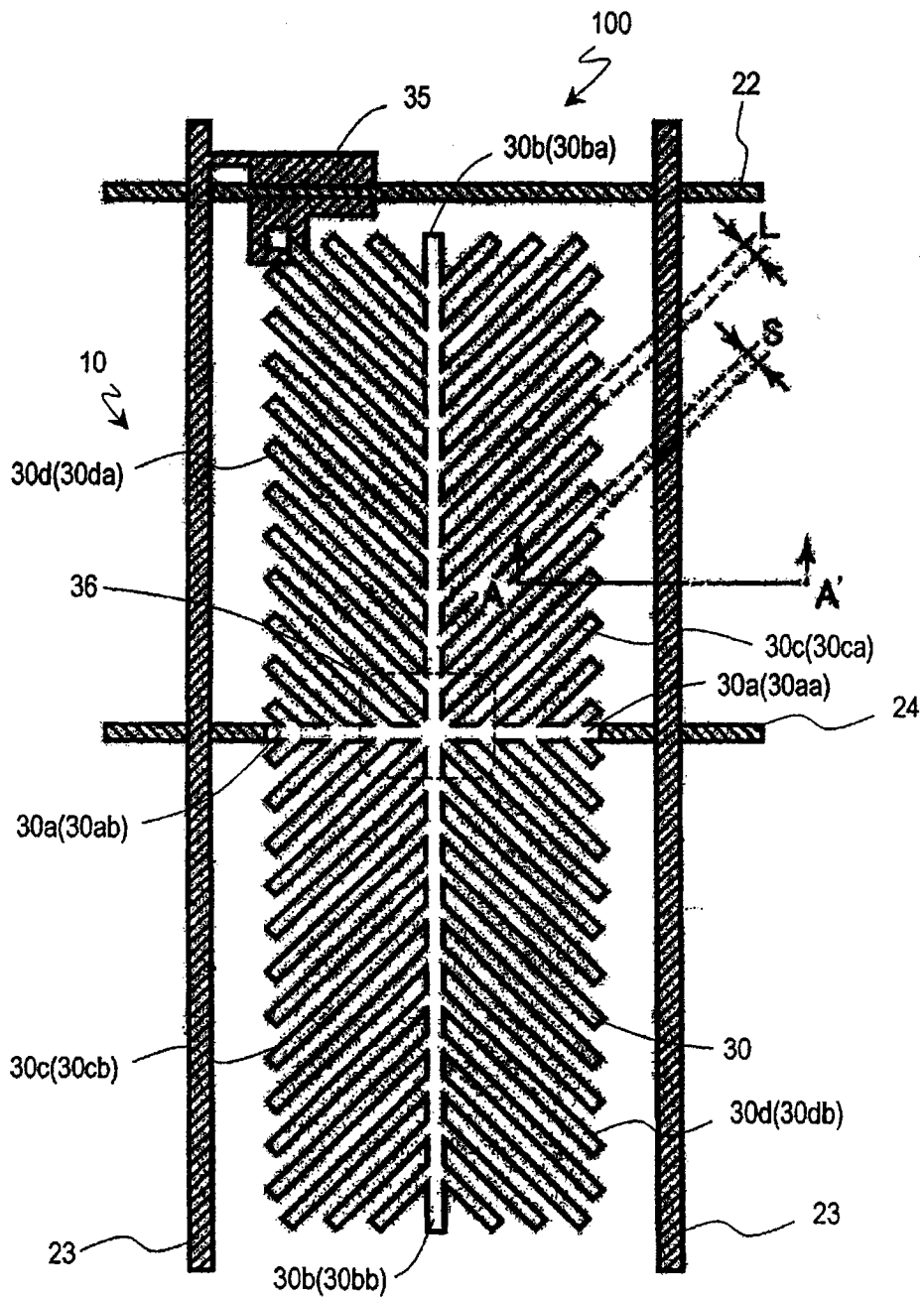


图 1

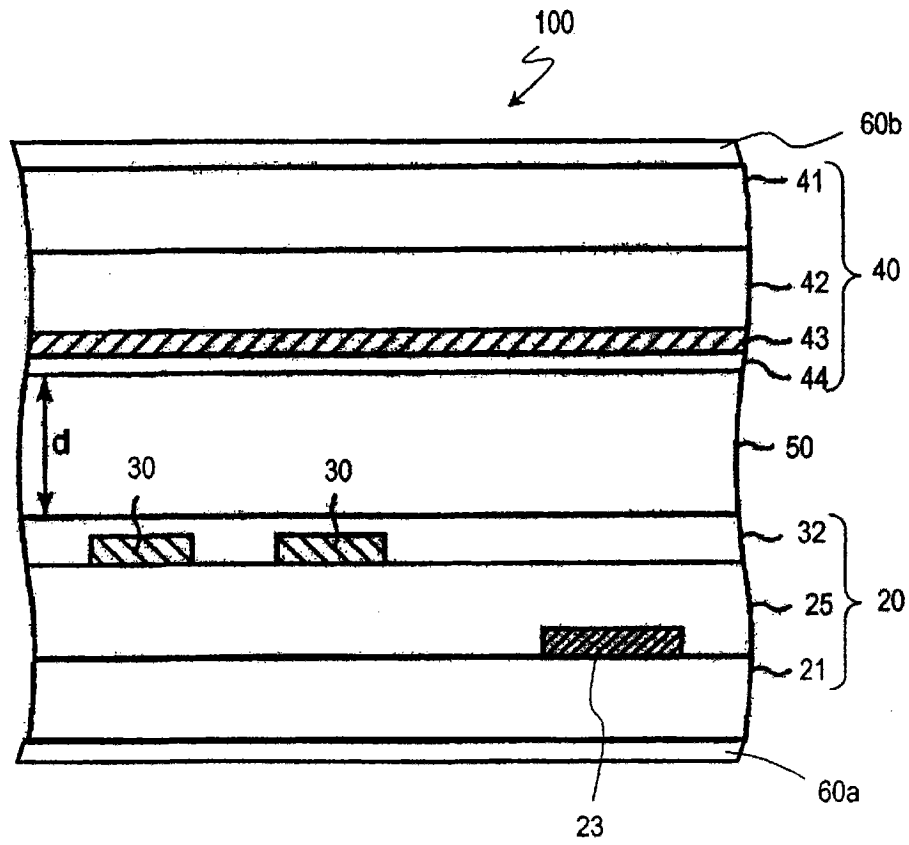


图 2

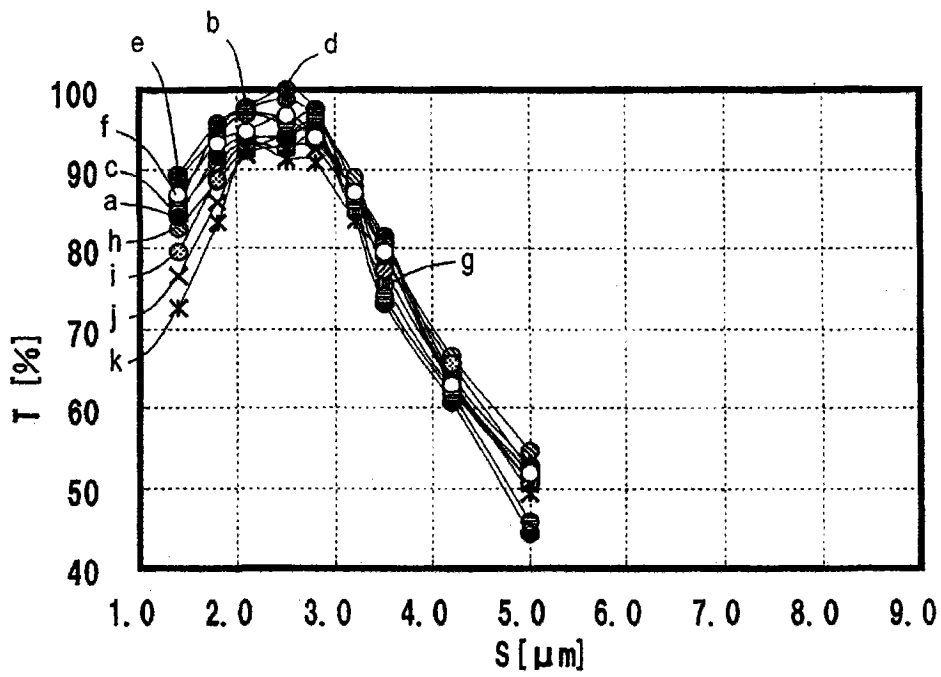


图 3

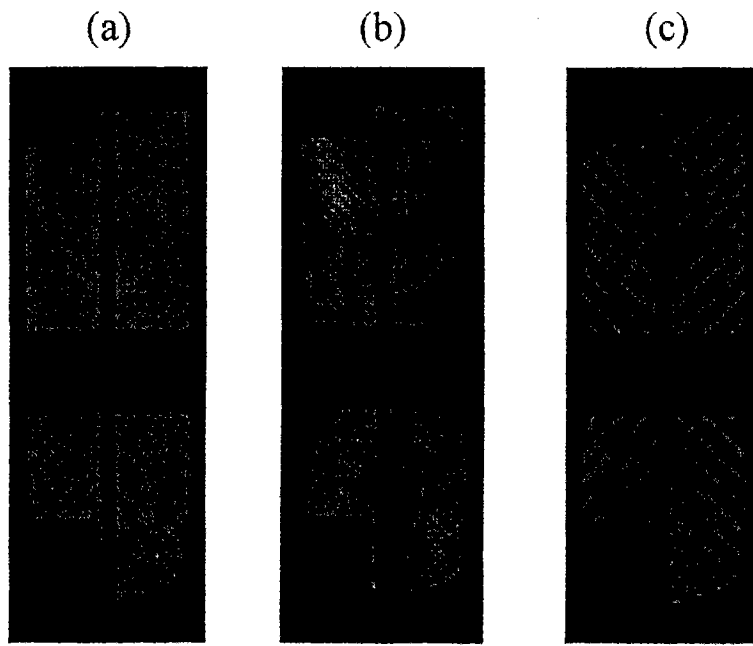


图 4

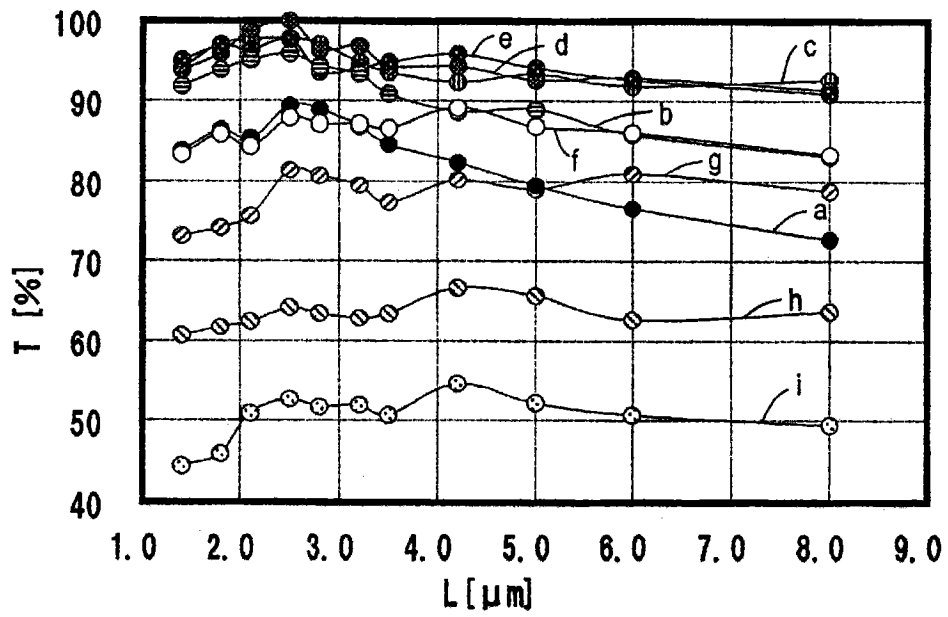


图 5

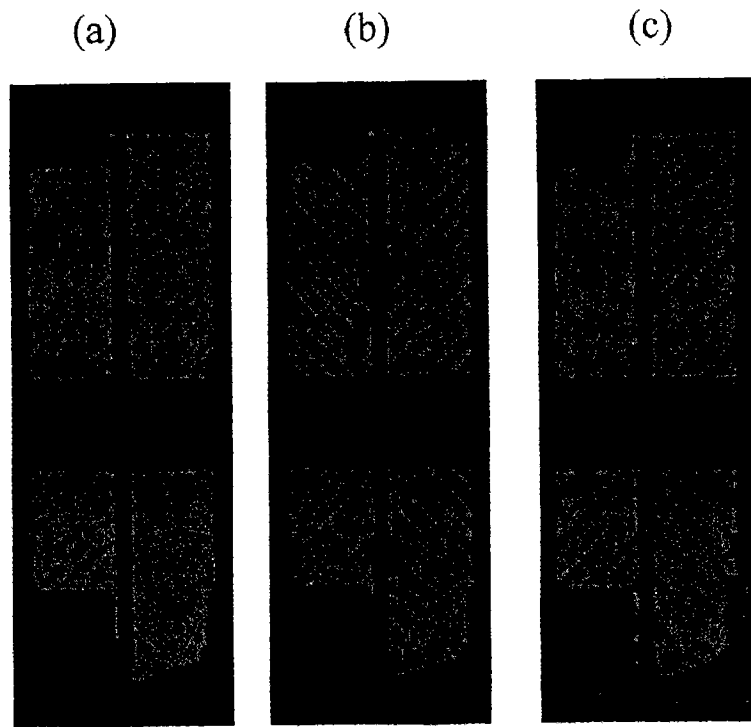


图 6

L[μm]	S[μm]								
	1.4	1.8	2.1	2.5	2.8	3.2	3.5	4.2	5.0
1.4	84.0	91.9	94.1	93.8	95.1	83.5	73.1	60.7	44.4
1.8	86.4	93.8	97.0	95.8	96.8	85.9	74.1	61.7	45.9
2.1	85.4	95.1	97.5	98.8	96.3	84.4	75.6	62.5	50.9
2.5	89.4	95.8	97.8	100.0	97.5	87.9	81.5	64.2	52.6
2.8	88.9	94.3	97.0	96.3	93.6	87.2	80.7	63.5	51.6
3.2	86.9	93.3	94.8	96.8	94.1	87.2	79.5	63.0	51.9
3.5	84.7	90.9	93.6	94.3	94.8	86.7	77.3	63.5	50.6
4.2	82.5	88.6	92.3	94.3	95.8	89.1	80.2	66.7	54.6
5.0	79.5	88.9	93.3	92.6	94.1	86.9	79.0	65.7	52.1
6.0	76.5	85.9	91.9	92.8	92.6	86.2	81.0	62.7	50.6
8.0	72.6	83.2	92.6	91.4	90.9	83.5	78.8	63.7	49.4

图 7

L[μm]	S[μm]								
	1.4	1.8	2.1	2.5	2.8	3.2	3.5	4.2	5.0
1.4	××(1)	○	○	○	○	×(2)	××(2)	××(2)	××(2)
1.8	××(1)	○	○	○	○	×(2)	××(2)	××(2)	××(2)
2.1	××(1)	○	○	○	○	×(2)	××(2)	××(2)	××(2)
2.5	××(1)	○	○	○	○	×(2)	××(2)	××(2)	××(2)
2.8	××(1)	○	○	○	○	×(2)	××(2)	××(2)	××(2)
3.2	××(1)	○	○	○	○	×(2)	××(2)	××(2)	××(2)
3.5	××(1)	×(1)	○	○	○	×(2)	××(2)	××(2)	××(2)
4.2	××(1)	×(1)	○	○	○	×(2)	××(2)	××(2)	××(2)
5.0	××(1)	×(1)	○	○	○	×(2)	××(2)	××(2)	××(2)
6.0	××(1)	×(1)	×(1)	×(1)	×(1)	×(2)	××(2)	××(2)	××(2)
8.0	××(1)	×(1)	×(1)	×(1)	×(1)	×(1)	××(2)	××(2)	××(2)

图 8

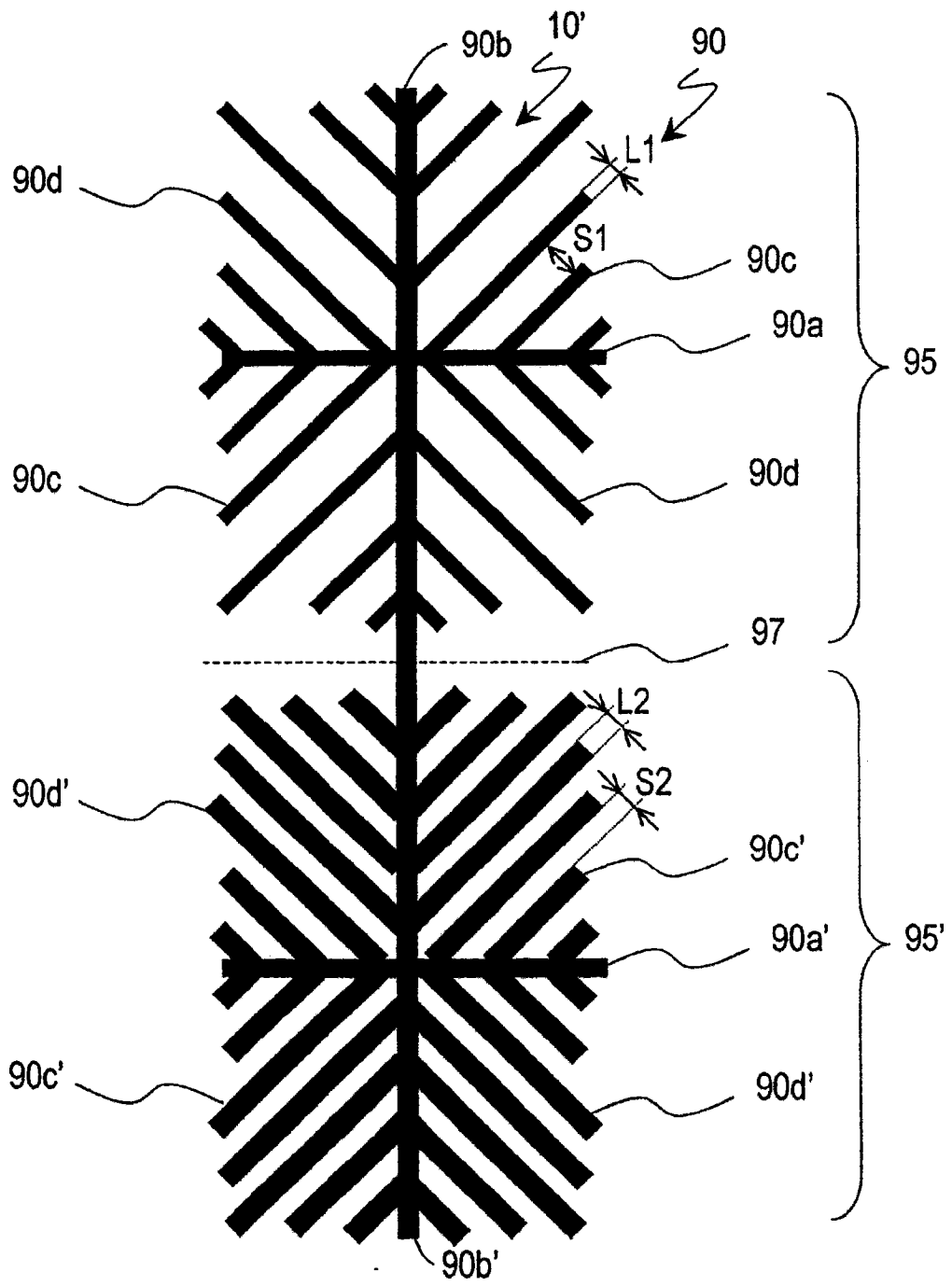


图 9

专利名称(译)	液晶显示装置		
公开(公告)号	CN101878447B	公开(公告)日	2013-04-03
申请号	CN200880117997.1	申请日	2008-12-11
[标]申请(专利权)人(译)	夏普株式会社		
申请(专利权)人(译)	夏普株式会社		
当前申请(专利权)人(译)	夏普株式会社		
[标]发明人	大上裕之 桥本义人 柴崎正和 居山裕一 久保真澄 曾我雅之		
发明人	大上裕之 桥本义人 柴崎正和 居山裕一 久保真澄 曾我雅之		
IPC分类号	G02F1/1337 G02F1/1343		
CPC分类号	G02F1/134309 G02F1/133707 G02F1/1393		
优先权	2007340854 2007-12-28 JP		
其他公开文献	CN101878447A		
外部链接	Espacenet SIPO		

摘要(译)

本发明提供一种亮度高、显示不均少的高画质的液晶显示装置。该液晶显示装置为具有多个像素的垂直取向型的液晶显示装置，其具备：第一电极，该第一电极在上述多个像素各自中具备在第一方向上延伸的多个第一支部和在与上述第一方向不同的第二方向上延伸的多个第二支部；与上述第一电极相对的第二电极；和在上述第一电极与上述第二电极之间配置的液晶层，上述多个第一支部和上述多个第二支部各自的宽度在1.4μm以上8.0μm以下的范围内。

