



(12) 发明专利

(10) 授权公告号 CN 101312026 B

(45) 授权公告日 2010.12.08

(21) 申请号 200810098407.7

CN 1661665 A, 2005.08.31, 说明书第 3-4 页, 附图 3.

(22) 申请日 2008.05.26

WO 2006/000965 A1, 全文.

(30) 优先权数据

CN 1532601 A, 2004.09.29, 全文.

10-2007-0050829 2007.05.25 KR

CN 1896813 A, 2007.01.17, 全文.

(73) 专利权人 乐金显示有限公司

审查员 周瞻瞻

地址 韩国首尔

(72) 发明人 宋鸿声 闵雄基 张修赫

(74) 专利代理机构 北京三友知识产权代理有限公司 11127

代理人 李辉

(51) Int. Cl.

G09G 3/36 (2006.01)

G02F 1/133 (2006.01)

(56) 对比文件

CN 1619635 A, 2005.05.25, 权利要求 1.

CN 1530723 A, 2004.09.22, 全文.

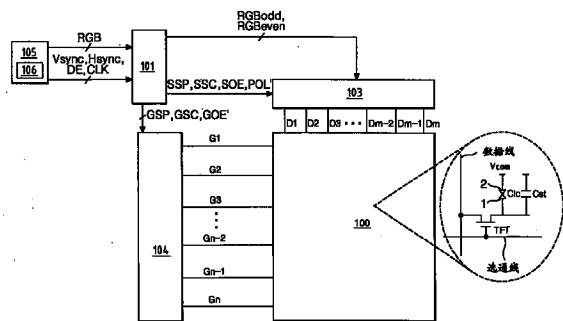
权利要求书 1 页 说明书 7 页 附图 13 页

(54) 发明名称

液晶显示装置及其驱动方法

(57) 摘要

本发明公开了能够防止直流影像残留以提高显示质量的液晶显示装置及其驱动方法。该液晶显示装置包括:形成有多条数据线和多条选通线的液晶显示板,所述液晶显示板具有多个液晶单元;数据驱动电路,其用于响应于极性控制信号反转数据电压的极性,并且响应于源输出使能信号向所述多条数据线中的关联数据线提供极性反转的数据电压;选通驱动电路,其用于响应于选通输出使能信号向所述选通线提供扫描电压;以及控制器,其用于调制所述极性控制信号,使得将具有相同极性的数据电压分别在两个帧时段中提供给一条线,并且生成所述源输出使能信号和所述选通输出使能信号。



1. 一种液晶显示装置,其包括:

形成有多条数据线和多条选通线的液晶显示板,所述液晶显示板具有多个液晶单元;  
数据驱动电路,其用于响应于极性控制信号反转数据电压的极性,并且响应于源输出使能信号向所述多条数据线中的关联数据线提供极性反转的数据电压;

选通驱动电路,其用于响应于选通输出使能信号向所述选通线提供扫描电压;以及

控制器,其用于调制所述极性控制信号,使得将具有相同极性的数据电压分别在两个连续帧时段中提供给一条线,并且生成所述源输出使能信号和所述选通输出使能信号,

其中,当所述液晶显示板具有对应于 $n$ 的线数时,以 $n$ 个帧时段为间隔执行将具有相同极性的数据电压在所述两个连续帧时段中提供给所述一条线。

2. 如权利要求1所述的液晶显示装置,其中,以一个帧时段为间隔将在所述两个连续帧时段中提供的具有相同极性的数据电压顺序偏移一条线。

3. 如权利要求1所述的液晶显示装置,其中,当线号与其中提供具有相同极性的数据电压的所述两个连续帧时段中的第二帧时段的帧号相同的线被扫描时,所述控制器增大所述选通输出使能信号和所述源输出使能信号中的至少一个的脉冲宽度,以减少所述线的充电量。

4. 一种用于驱动液晶显示装置的方法,所述液晶显示装置包括形成有多条数据线和多条选通线的液晶显示板,所述液晶显示板具有多个液晶单元,所述方法包括以下步骤:

生成极性控制信号、源输出使能信号以及选通输出使能信号;

响应于所述极性控制信号反转数据电压的极性,并响应于所述源输出使能信号向所述多条数据线中的关联数据线提供极性反转的数据电压;

响应于所述选通输出使能信号向所述选通线提供扫描电压;以及

调制所述极性控制信号,使得将具有相同极性的数据电压分别在两个连续帧时段中提供给一条线,

其中,当所述液晶显示板具有对应于 $n$ 的线数时,以 $n$ 个帧时段为间隔执行将具有相同极性的数据电压在所述两个连续帧时段中提供给所述一条线。

5. 如权利要求4所述的方法,其中,以一个帧时段为间隔将在所述两个连续帧时段中提供的具有相同极性的数据电压顺序偏移一条线。

6. 如权利要求4所述的方法,其还包括以下步骤:

当线号与其中提供具有相同极性的数据电压的所述两个连续帧时段中的第二帧时段的帧号相同的线被扫描时,增大所述选通输出使能信号和所述源输出使能信号中的至少一个的脉冲宽度,以减少所述线的充电量。

## 液晶显示装置及其驱动方法

### 技术领域

[0001] 本发明涉及液晶显示 (LCD) 装置,更具体地说,涉及 LCD 装置及其驱动方法,该 LCD 装置及其驱动方法能够防止直流 (DC) 影像残留,从而实现显示质量的提高。

### 背景技术

[0002] LCD 装置通过根据视频信号控制液晶单元的透光率来显示图像。参照图 1,来说明有源矩阵型 LCD 装置。在这种有源矩阵型 LCD 装置中,通过在各个液晶单元 C1c 中形成的薄膜晶体管 (TFT) 切换提供给液晶单元 C1c 的数据电压,以对数据进行有源控制来实现运动图像显示质量的提高。在图 1 中,参考字符“Cst”表示用于保持充入关联液晶单元 C1c 中的数据电压的存储电容器;参考字符“D1”表示被提供数据电压的数据线;参考字符“G1”表示被提供扫描电压的选通线。

[0003] 根据反转方案驱动具有上述配置的 LCD 显示装置,在该反转方案中,极性反转不仅在相邻的液晶单元之间发生,而且以一帧为间隔发生,以减少 DC 偏置分量和减小液晶的老化。然而,当长时间主导的提供任意一个具有相反极性的数据电压的时候,就会出现影像残留。因为当用具有相同极性的电压重复对每一个液晶单元充电时出现影像残留,所以将这种影像残留称为“DC 影像残留”。这种情况的示例为,根据隔行扫描方案对 LCD 装置提供数据电压的情况。根据隔行扫描方案,在奇数帧时段中对奇数水平线上的液晶单元提供数据电压,而在偶数帧时段中对偶数水平线上的液晶单元提供数据电压。

[0004] 图 2 是描述根据隔行扫描方案对每一液晶单元 C1c 提供数据电压的示例的波形图。在该示例中,假设被提供如图 2 所示的数据电压的液晶单元 C1c 是排列于一条奇数水平线上的液晶单元之一。

[0005] 参照图 2,在奇数帧时段中向液晶单元 C1c 提供正电压,而在偶数帧时段中向液晶单元 C1c 提供负电压。由于根据隔行扫描方案仅在奇数帧时段中将具有高正极性电平的数据电压提供给排列于奇数水平线上的液晶单元 C1c,与负电压相比,所述正数据电压在 4 个帧时段中占主导,如图 2 的方框中的波形所示。图 3 是示出由于隔行扫描数据产生的 DC 影像残留的实验结果的图像。当根据隔行扫描方案在特定时间段中对 LCD 板提供对应于图 3 中的左图的原始图像时,以一帧为间隔改变极性的数据电压在奇数帧和偶数帧之间表现出相当大的电平差异,如图 2 所示。因此,当将具有诸如灰度值 127 的中间灰度值的数据电压提供给 LCD 板的所有液晶单元 C1c 时,在显示诸如图 3 中的左图的原始图像之后,变暗显示原始图像的图案,如图 3 中右图所示。即,出现了 DC 影像残留。

[0006] DC 影像残留的另一示例可以是图像以特定速度移动或者滚动的情况。当图像以特定速度移动或者滚动时,根据滚动图像的大小和滚动速度(移动速度)之间的相关性,在每个液晶单元 C1c 上可以重复累积相同极性的电压。图 4 例示了该示例。图 4 是示出当以特定速度移动斜线图案或字符图案时出现 DC 影像残留的实验结果的图像。

[0007] 不仅由于 DC 影像残留,而且由于闪烁,即观看者用裸眼可以定期看到的亮度差异,可能会降低 LCD 装置的运动图像显示质量。因此,需要防止 DC 影像残留和闪烁的发生,

以提高 LCD 装置的显示质量。

### 发明内容

[0008] 因此,本发明的目的是提供液晶显示装置及其驱动方法,其基本上消除了由于现有技术的局限和缺点而产生的一个或更多个问题。

[0009] 本发明的一个目的是提供一种能够防止直流(DC)影像残留从而实现显示质量提高的液晶显示装置及其驱动方法。

[0010] 本发明的另一目的是提供一种能够防止闪烁从而实现显示质量提高的液晶显示装置及其驱动方法。

[0011] 本发明的其他优点、目的和特点将部分地在后面的说明中加以阐述,并且部分上在本领域的技术人员考察以下内容后将变得清楚,或者可以通过对本发明的实践而获知。本发明的这些目的和其他优点可以通过在文字描述及其权利要求书以及附图中具体指出的结构而实现和得到。

[0012] 为了实现这些目的和其他优点并且根据本发明的用途,如在此具体表述和广泛描述的,提供一种液晶显示装置,其包括:形成有多条数据线和多条选通线的液晶显示板,所述液晶显示板具有多个液晶单元;数据驱动电路,其用于响应于极性控制信号反转数据电压的极性,并且响应于源输出使能信号向所述多条数据线中的关联数据线提供极性反转的数据电压;选通驱动电路,其用于响应于选通输出使能信号向所述选通线提供扫描电压;以及控制器,其用于调制所述极性控制信号,使得将具有相同极性的数据电压分别在两个帧时段中提供给一条线,并且生成所述源输出使能信号和所述选通输出使能信号。

[0013] 当所述液晶显示板具有对应于 $n$ 的线数时,可以以 $n$ 个帧时段为间隔执行将具有相同极性的数据电压在所述两个帧时段中提供给所述一条线。

[0014] 可以以一个帧时段为间隔将在所述两个帧时段中提供的具有相同极性的数据电压顺序偏移一条线。

[0015] 当线号与其中提供具有相同极性的数据电压的所述两个帧时段中的第二帧时段的帧号相同的线被扫描时,所述控制器可以调制所述选通输出使能信号和所述源输出使能信号中的至少一个,以减少所述线的充电量。

[0016] 在本发明的另一方面,提供一种用于驱动液晶显示装置的方法,所述液晶显示装置包括形成有多条数据线和多条选通线的液晶显示板,所述液晶显示板具有多个液晶单元,所述方法包括以下步骤:生成极性控制信号、源输出使能信号以及选通输出使能信号;响应于所述极性控制信号反转数据电压的极性,并响应于所述源输出使能信号向所述多条数据线中的关联数据线提供极性反转的数据电压;响应于所述选通输出使能信号向所述选通线提供扫描电压;以及调制所述极性控制信号,使得将具有相同极性的数据电压分别在两个帧时段中提供给一条线。

[0017] 应当理解,对本发明的前述概述和后面的具体描述都是示例性和解释性的,旨在提供对所要求保护的本发明的进一步解释。

### 附图说明

[0018] 包含进来用于提供对本发明的进一步理解并且纳入且构成本申请的一部分的附

图,例示了本发明的实施方式,并与文字描述一起用于解释本发明的原理。在附图中:

- [0019] 图 1 是例示液晶显示 (LCD) 装置的一个液晶单元的等效电路图;
- [0020] 图 2 是隔行扫描数据的示例的波形图;
- [0021] 图 3 是在屏幕上显示的图像,显示由于隔行扫描数据产生的 DC 影像残留的实验结果;
- [0022] 图 4 是在屏幕上显示的图像,显示由于滚动数据产生的 DC 影像残留的实验结果;
- [0023] 图 5 是例示根据本发明的示例性实施方式的 LCD 装置驱动方法在各个帧时段中所充的电压的极性的图;
- [0024] 图 6 是例示根据本发明实施方式的 LCD 装置驱动方法的顺序控制步骤的流程图;
- [0025] 图 7 是用于解释根据本发明实施方式的 LCD 装置驱动方法,防止产生与滚动数据相关联的 DC 影像残留的发明原理的图;
- [0026] 图 8 是实验结果的光波形图,显示了当分别在两个帧时段中在每个液晶单元中充入的数据电压具有相同极性时在所述两个帧时段的第二帧时段中光量的突然增加;
- [0027] 图 9 是光波形图,显示了在根据本发明实施方式的 LCD 装置中在多个帧时段中实验获得的光波形;
- [0028] 图 10 是用于解释在根据本发明实施方式的 LCD 装置驱动方法中,防止产生与隔行扫描数据相关联的 DC 影像残留和闪烁的原理的图;
- [0029] 图 11 是例示根据本发明的示例性实施方式的 LCD 装置的框图;
- [0030] 图 12 是图 11 中所示的定时控制器的具体结构的框图;
- [0031] 图 13 是示出当线号与其中提供具有相同极性的数据电压的两个帧时段的第二帧时段的帧号相同的线被扫描时调制的选通输出使能信号的波形图;以及
- [0032] 图 14 是示出当线号与其中提供具有相同极性的数据电压的两个帧时段的第二帧时段的帧号相同的线被扫描时调制的源输出使能信号的波形图。

### 具体实施方式

[0033] 现在将具体参考本发明的优选实施方式,在附图中例示了其示例。只要可能,就在所有图中使用相同的标号表示相同或类似的部分。

[0034] 下面,将参考图 5 至 14 描述本发明的优选实施方式。

[0035] 图 5 是例示在根据本发明的示例性实施方式的液晶显示 (LCD) 装置中分别在多个帧时段中在同一液晶单元中充入的电压的极性的图。图 6 是例示根据本发明第一实施方式的 LCD 装置驱动方法的顺序控制步骤的流程图。

[0036] 参考图 5 和 6,在根据本发明的例示的实施方式的 LCD 装置驱动方法中,对与数字视频数据一起输入的定时信号进行计数,以对将在其上显示数据的帧的号和线的号进行计数 (S61)。

[0037] 在根据本发明的例示的实施方式的 LCD 装置驱动方法中,当计数的帧号和计数的线号彼此不同时,使用通用极性控制信号 POL 来控制要在每一个液晶单元中充入的数据电压的极性 (S62 和 S63)。在该情况中,还使用通用选通输出使能信号 GOE 和通用源输出使能信号 SOE,来控制数据电压的输出和扫描脉冲的输出。极性控制信号 POL 是用于控制数据电压极性的信号。典型的是,在每一个帧时段中,以一个水平时段 (或者一条线) 为间隔或者

以两个水平时段为间隔,反转极性控制信号 POL 的逻辑值,以不仅以一条线或两条线为间隔,而且以一个帧时段为间隔反转数据电压的极性,如图 5 所示。源输出使能信号 SOE 是表示数据驱动电路的输出时间的信号。典型的是,源输出使能信号 SOE 控制所述数据驱动电路,使得对于每条线以相同的输出时间输出数据电压。选通输出使能信号 GOE 是表示选通驱动电路的输出时间的信号。典型的是,选通输出使能信号 GOE 控制所述选通驱动电路,使得对于每条线以相同的输出时间输出扫描电压。下面,将描述计数的帧号与计数的线号不同时执行的数据电压极性控制的示例。以一个帧时段为间隔反转在除第一帧时段以外的其它帧时段(即,第 2 至第 N 帧时段)中要提供给第一条线 Line#1 中包括的液晶单元之一的数据电压的极性。以一个帧时段为间隔反转在除第二帧时段以外的其它帧时段(即,第一帧时段和第三至第 N 帧时段)中要提供给第二条线 Line#2 中包括的液晶单元之一的数据电压的极性。以一个帧时段为间隔反转在除第三帧时段以外的其它帧时段(即第一帧时段和第二帧时段以及第四帧时段至第 N 帧时段)中要提供给第三条线 Line#3 中包括的液晶单元之一的数据电压的极性。

[0038] 另一方面,在根据本发明的例示的实施方式的 LCD 装置驱动方法中,当在步骤 S61 确定计数的帧号和计数的线号彼此相同时,反转与当前线相关联的极性控制信号 POL,以把要在当前帧中在当前线上显示的数据电压的极性控制成与在前一帧中在与当前线相同的线上显示的数据电压的极性相同(S62 和 S64)。例如,在第一帧时段的针对第一线 #1 的扫描时间,反转通用极性控制信号 POL,使得要在第一帧时段提供给包括在第一条线 #1 中的液晶单元之一的数据电压的极性与在前一帧时段中提供给该液晶单元的数据电压的极性相同。在第二帧时段的针对第二线 #2 的扫描时间,反转通用极性控制信号 POL,使得要在第二帧时段提供给包括在第二条线 #2 中的液晶单元之一的数据电压的极性与在第一帧时段中提供给该液晶单元的数据电压的极性相同。另一方面,在第三帧时段的针对第三线 #3 的扫描时间,反转通用极性控制信号 POL,使得要在第三帧时段提供给包括在第三条线 #3 中的液晶单元之一的数据电压的极性与在第二帧时段中提供给该液晶单元的数据电压的极性相同。因此,当假定本发明的 LCD 板中的线(水平扫描线)的数量为“n”时,以 n 个帧时段为间隔,将具有相同极性的数据电压分别在 2 个连续帧中提供给一条线。

[0039] 然而,当针对两个连续帧时段以具有相同极性的数据电压对包括在同一线中的液晶单元充电时,由于在液晶单元中放电的数据电压的累积可能会出现闪烁。为此,在根据本发明的例示的实施方式的 LCD 装置驱动方法中,在针对分别在两个连续帧时段中被提供具有相同极性的数据电压的线的帧扫描时间的第二帧扫描时间,增大源输出使能信号 SOE 或选通输出使能信号 GOE 的脉冲宽度,以在两个连续帧时段的第二帧时段中减少所述线中的液晶单元的数据充电量。

[0040] 图 7 至 10 是用于解释根据本发明的实施方式,在将滚动数据提供给 LCD 装置时防止 DC 影像残留和闪烁发生的效果的图。

[0041] 根据本发明,对于以特定速度移动符号或字符的滚动数据,以 n 个帧为间隔,分别在两个连续时段中生成具有相同极性模式的极性控制信号 POL,来控制分别在两个连续帧时段中提供给同一液晶单元的数据电压的极性,使得数据电压的极性按照“++”→“--”→“++”→“--”的顺序变化。因此,根据本发明,对于以特定速度移动符号或字符的滚动数据,控制在每一个液晶单元中充入的电压的极性,使其定期反转,从而防止由

于具有相同极性的电压的累积而产生 DC 影像残留。

[0042] 同时,当在当前帧时段中将极性与在前一帧时段中提供的数据电压的极性相同的数据电压提供给所有液晶单元时,由于数据电压的过充电,可能产生超过所需亮度的亮度提高。在该情况下,可能发生闪烁。然而,根据本发明的例示的实施方式的 LCD 装置驱动方法,通过在当前帧时段中向一条线中的液晶单元提供极性与前一帧时段中的数据电压的极性相同的数据电压,同时在针对所述线的扫描时间增大源输出使能信号或选通输出使能信号的脉冲宽度,从而减少液晶单元的充电量,如图 9 所示,可以在每一帧或者每条线中防止闪烁的出现。

[0043] 图 10 是用于解释根据本发明的上述实施方式,在将隔行扫描数据提供给 LCD 装置时,防止 DC 影像残留和闪烁发生的效果的图。

[0044] 参照图 10,当将隔行扫描数据提供给液晶单元 Clc 时,分别仅在第 (N-1) 帧时段和第 (N+1) 帧时段中将高数据电压提供给液晶单元 Clc,而在第 N 帧时段和第 (N+2) 帧时段中将比所述高数据电压低的黑电压或者平均电压提供给液晶单元 Clc。因此,在第 (N-1) 帧时段中提供的正数据电压与在第 (N+1) 帧时段中提供的负数据电压被中和,使得在液晶单元 Clc 中没有累积极性偏置的电压。因此,根据本发明的实施方式,当提供隔行扫描数据时,在 LCD 装置中不会发生 DC 影像残留或者闪烁。

[0045] 图 11 是根据本发明的示例性实施方式的 LCD 装置。图 12 是具体例示图 11 中所示的定时控制器的一部分的框图。

[0046] 参照图 11 和 12,根据本发明的例示的实施方式的 LCD 装置包括 LCD 板 100、定时控制器 101、数据驱动电路 103 和选通驱动电路 104。

[0047] LCD 板 100 包括两个玻璃基板,在这两个玻璃基板之间密封有液晶分子。LCD 板 100 还包括在 m 条数据线 D1 至 Dm 和 n 条选通线 G1 至 Gn 的交叉结构上按矩阵形式排列的  $m \times n$  个液晶单元 Clc。

[0048] 在 LCD 板 100 的两个玻璃基板中的下层玻璃基板上形成有数据线 D1 至 Dm、选通线 G1 至 Gn、薄膜晶体管 (TFT)、与 TFT 耦合的各个液晶单元 Clc 的像素电极 1,以及存储电容器 Cst。在上层玻璃基板上形成有黑底、滤色器和公共电极 2。在诸如扭曲向列 (TN) 模式或者垂直排列 (VA) 模式的垂直电场驱动系统中,如上所述,公共电极 2 形成在上层玻璃基板上。另一方面,在诸如面内切换 (IPS) 模式或边缘场切换 (FFS) 模式的水平电场驱动系统中,公共电极 2 与像素电极 1 一起形成在下层玻璃基板上。上层和下层玻璃基板分别接合有具有彼此正交的光轴的偏光片。在每个偏光片和液晶之间的界面处形成有取向膜,以设置液晶的预倾角。

[0049] 定时控制器 101 接收定时信号 Vsync、Hsync、DE 和 CLK,并且基于接收到的定时信号生成定时控制信号,以控制数据驱动电路 103 和选通驱动电路 104 的操作时间。定时控制信号包括诸如选通起始脉冲 GSP、选通移位时钟信号 GSC 和选通输出使能信号 GOE 的选通定时控制信号。定时控制信号还包括诸如源起始脉冲 SSP、源采样时钟 SSC、源输出使能信号 SOE 和极性控制信号 POL 的数据定时控制信号。选通起始脉冲 GSP 是表示要提供给在用于显示一个帧的一个垂直时段中开始扫描操作的起始水平线 (即,第一选通线) 的第一扫描脉冲的定时控制信号。选通移位时钟信号 GSC 是输入给选通驱动电路 104 中包括的移位寄存器以对选通起始脉冲 GSP 顺序移位的定时控制信号。源起始脉冲 SSP 表示在显示数据的

一条水平线上的起始像素。源采样时钟 SSC 基于上升沿或下降沿使能数据驱动电路 103 的数据锁存操作。源输出使能信号 SOE 使能从数据驱动电路 103 的输出。极性控制信号 POL 表示要提供给 LCD 板 100 的液晶单元 C1c 的数据电压的极性。定时控制器 101 还将输入的数字视频数据 RGB 分割成奇数像素数据 RGBodd 和偶数像素数据 RGBeven, 从而将要提供给数据驱动电路 103 的数据的传输频率减小 1/2。

[0050] 如图 5 所示, 定时控制器 101 生成极性控制信号 POL。在每一个帧时段中, 根据极性控制信号 POL, 向一条线的每一个液晶单元提供极性与在前一帧时段中提供的数据电压的极性相同的数据电压。定时控制器 101 还在两个连续帧时段中的第二帧时段中增大选通输出使能信号 GOE 或源输出使能信号 SOE 的脉冲宽度, 以减少在所述线的每一个液晶单元中数据电压的充电量。对于这些功能, 定时控制器 101 包括帧计数器 121、线计数器 122、比较器 123、第一逻辑电路 124 以及第二逻辑电路 125。

[0051] 几乎在与一个帧时段的开始相同的时间生成选通起始脉冲 GSP, 并且选通起始脉冲 GSP 在一个帧时段中生成一次。帧计数器 121 对选通起始脉冲 GSP 进行计数, 以对帧号进行计数。当 LCD 板中的线数为“n”时, 帧计数器 121 以“n”为间隔重置帧计数值。

[0052] 以大约一个水平时段为间隔生成源输出使能信号 SOE。线计数器 122 对源输出使能信号 SOE 进行计数, 以对将在其上显示数据的线的号进行计数。当 LCD 板中的线数为“n”时, 线计数器 122 以“n”为间隔重置线计数值。

[0053] 比较器 123 比较从帧计数器 121 输出的帧计数值和从线计数器 122 输出的线计数值, 并且当帧计数值与线计数值相等时生成具有预定逻辑值的输出信号。

[0054] 响应于比较器 123 的输出, 第一逻辑电路 124 在线号与计数的帧号相等的线被扫描时反转极性控制信号 POL, 并且输出反转的信号作为极性控制信号 POL'。根据从第一逻辑电路 124 输出的极性控制信号 POL', 数据驱动电路 103 执行控制操作, 使得要提供给线号与计数的帧号相同的线的数据电压的极性与在前一帧时段中提供的数据电压的极性相同。

[0055] 响应于比较器 123 的输出, 第二逻辑电路 125 在线号与计数的帧号相等的线被扫描时增大选通输出使能信号 GOE 或源输出使能信号 SOE 的脉冲宽度, 以减少所述线中的液晶单元的数据充电量。如图 13 所示, 在选通输出使能信号 GOE 的连续脉冲之间的低逻辑时段中, 从选通驱动电路 104 生成扫描电压。当线号与其中分别提供具有相同极性的数据电压的两个连续帧时段中的第二帧时段的帧号相等的线被扫描时, 第二逻辑电路 125 调制的选通输出使能信号 GOE, 即调制的选通输出使能信号 GOE', 具有增大的脉冲宽度 (虚线)。因此, 减少了提供给上述线上的每一个液晶单元的数据电压的充电量。如图 14 所示, 在源输出使能信号 SOE 的连续脉冲之间的时段中从数据驱动电路 103 输出数据电压。当线号与其中分别提供具有相同极性的数据电压的两个连续帧时段的第二帧时段的帧号相等的线被扫描时, 第二逻辑电路 125 调制的源输出使能信号 SOE, 即调制的源输出使能信号 SOE', 具有增大的脉冲宽度 (虚线)。因此, 减少了提供给上述线上的每一个液晶单元的数据电压的充电量。第二逻辑电路 125 可以同时调制源输出使能信号 SOE 和选通输出使能信号 GOE, 以在线号与其中分别提供具有相同极性的数据电压的两个连续帧时段的第二个帧时段的帧号相等的线被扫描时, 减少提供给所述线上的每一个液晶单元的数据电压的充电量。

[0056] 数据驱动电路 103 根据定时控制器 101 的控制, 锁存数字视频数据 RGBodd 和数字视频数据 RGBeven。数据驱动电路 103 还根据极性控制信号 POL' 将锁存的数字视频数据

RGBodd 和 RGBeven 转换成正 / 负模拟伽马补偿电压,从而生成正 / 负模拟数据电压。将来自数据驱动电路 103 的数据电压提供给数据线 D1 至 Dm。

[0057] 选通驱动电路 104 包括多个选通驱动集成电路,各选通驱动集成电路包括移位寄存器、用于将移位寄存器的输出信号转换成具有适于驱动相关液晶单元的 TFT 的振荡宽度的信号的电平移位器,以及耦合在电平移位器和选通线 G1 至 Gn 中的相关选通线之间的输出缓冲器。选通驱动电路 104 响应于选通定时控制信号,顺序向选通线 G1 至 Gn 提供扫描脉冲。

[0058] 根据本发明的例示的实施方式的 LCD 装置还包括系统 105,该系统 105 用于向定时控制器 101 提供数字视频数据 RGB 和定时信号 Vsync、Hsync、DE 和 CLK。

[0059] 系统 105 包括广播信号接收器、外部电器接口电路、图形处理电路、线存储器 106 等。系统 105 从广播信号接收器接收的广播信号或者从外部电器通过外部电器接口电路输入的图像源提取视频数据,将提取的视频数据转换成数字视频数据,并且将该数字视频数据提供定时控制器 101。将系统 105 接收的隔行扫描广播信号存储在线存储器 106 中。隔行扫描广播信号的视频数据在奇数帧时段中只存在于奇数线中,而在偶数帧时段中只存在于偶数线中。因此,当系统 105 接收到隔行扫描广播信号时,它使用存储在线存储器 106 中的有效数据的平均值或者黑数据值,生成针对奇数帧时段的偶数线数据和针对偶数帧时段的奇数线数据。系统 105 将定时信号 Vsync、Hsync、DE 和 CLK 连同数字视频数据一起提供定时控制器 101。系统 105 还向 DC-DC 转换器提供电力,该 DC-DC 转换器用于生成用于定时控制器 101、数据驱动电路 103、选通驱动电路 104 和 LCD 显示板 100 的驱动电压。系统 105 还向用于打开包括在背光单元中的光源的逆变器提供电力。

[0060] 从上述描述可知,根据本发明的任一上述实施方式的 LCD 装置及其驱动方法,通过调制极性控制信号使得在每一个帧时段中要提供给一条线的数据电压的极性与在前一帧时段中提供给同一线的数据电压的极性相同,可以减少 DC 影像残留和闪烁的发生。根据本发明的任一上述实施方式的 LCD 装置及其驱动方法,通过调制选通输出使能信号和 / 或源输出使能信号,以在线号与其中分别提供具有相同极性的数据电压的两个连续帧时段的第二个帧时段的帧号相同的线被扫描时,减少提供给所述线的数据电压的充电量,可以进一步减少闪烁的发生。

[0061] 本领域的技术人员应当清楚,在不偏离本发明的精神或范围的情况下,可以对本发明做出各种修改和变化。因此,本发明将覆盖落入所附权利要求及其等同物的范围内对本发明的各种修改和变化。

[0062] 本申请要求 2007 年 5 月 25 日提交的韩国专利申请 No. 10-2007-0050829 的优先权,通过引用将其并入于此,如在此做了全面阐述一样。

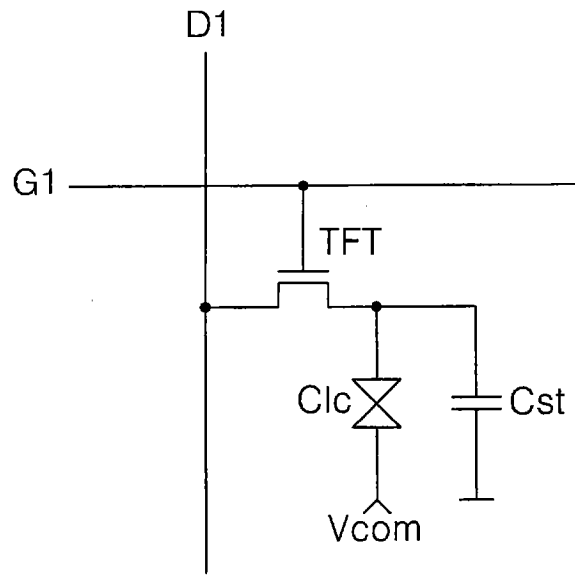


图 1

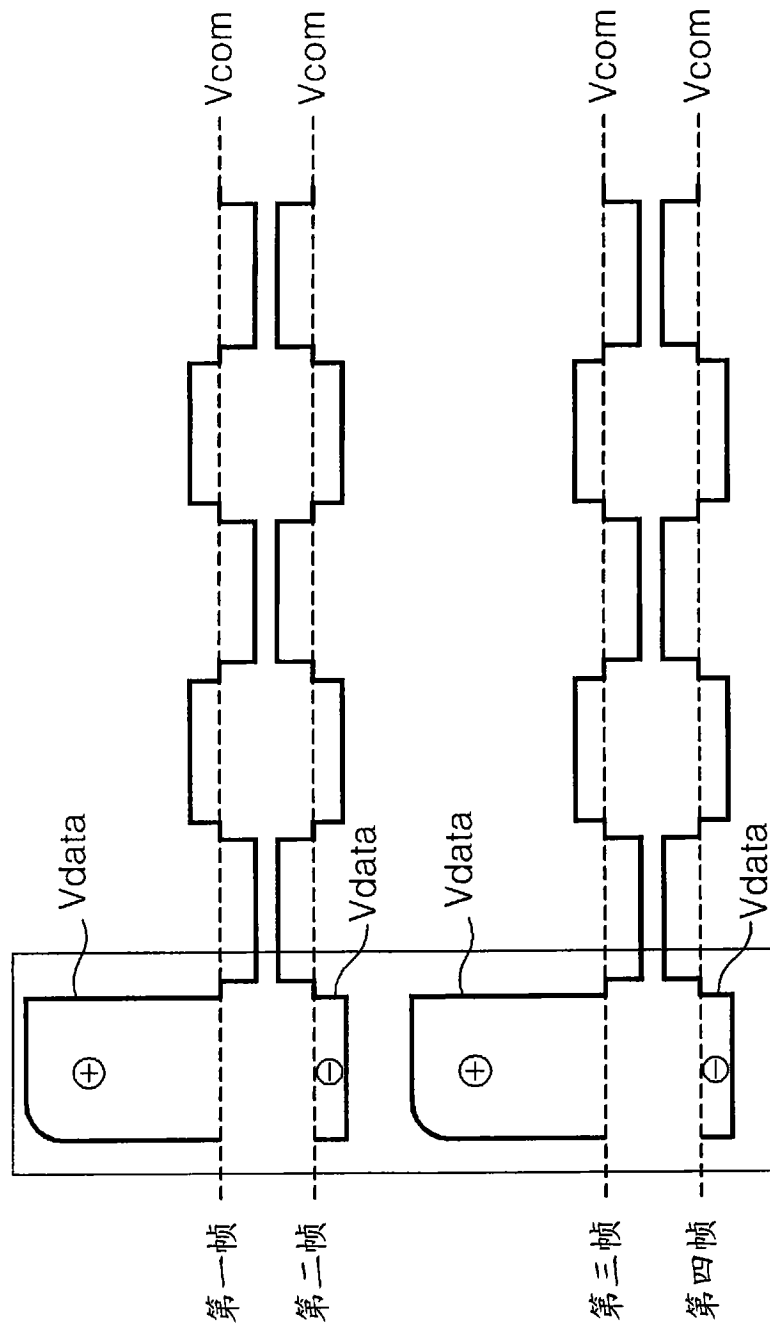


图 2

DC影像残留

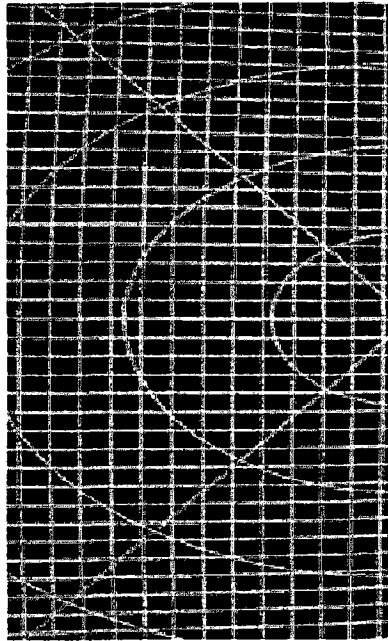
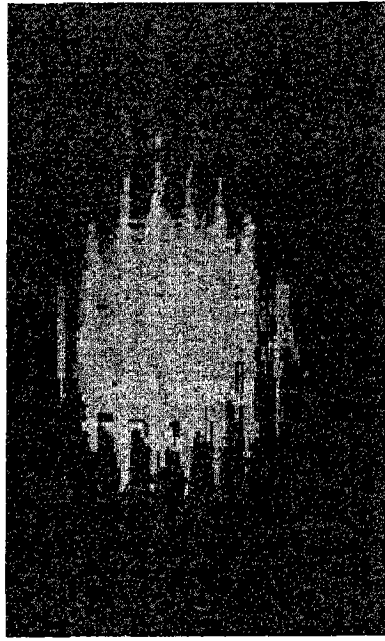


图 3

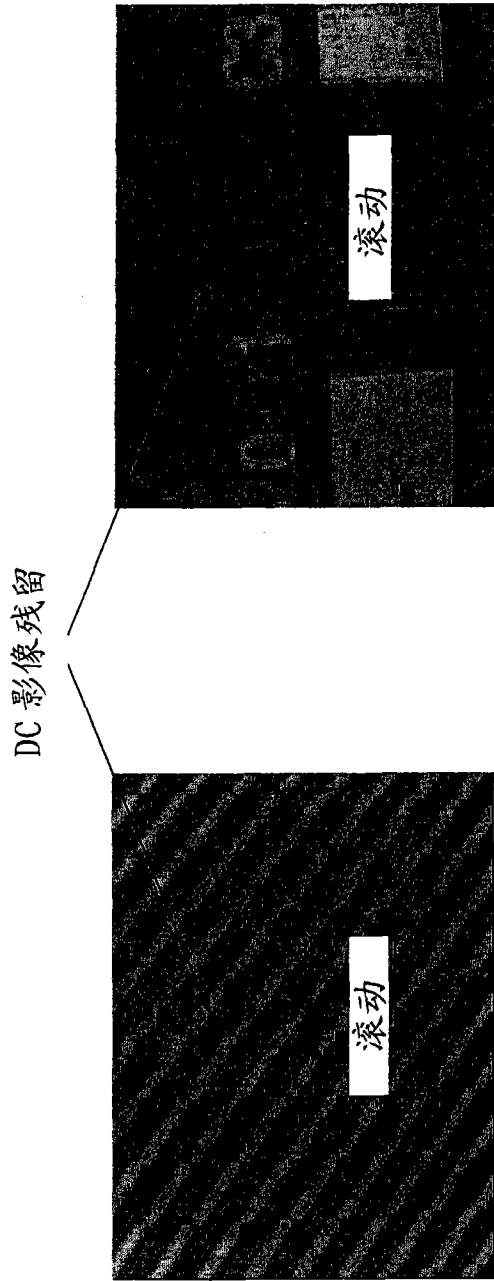


图 4

帧 线	Pre	1	2	3	4	5	6	7	8	9	10	...	n-1	n
线 #1	+	+	-	+	-	+	-	+	-	+	-	...	+	-
线 #2	-	+	+	-	+	-	+	-	+	-	+	...	-	+
线 #3	+	-	+	+	-	+	-	+	-	+	-	...	+	-
线 #4	-	+	-	+	-	+	-	+	-	+	-	...	-	+
线 #5	+	-	+	-	+	-	+	-	+	-	+	...	+	-
线 #6	-	+	-	+	-	+	-	+	-	+	-	...	-	+
线 #7	+	-	+	-	+	-	+	-	+	-	+	...	+	-
线 #8	-	+	-	+	-	+	-	+	-	+	-	...	-	+
线 #9	+	-	+	-	+	-	+	-	+	-	+	...	+	-
线 #10	-	+	-	+	-	+	-	+	-	+	-	...	-	+
...	...	...	...	...	...	...	...	...	...	...	...	...	...	...
线 #n	-	+	-	+	-	+	-	+	-	+	-	...	-	+

图 5

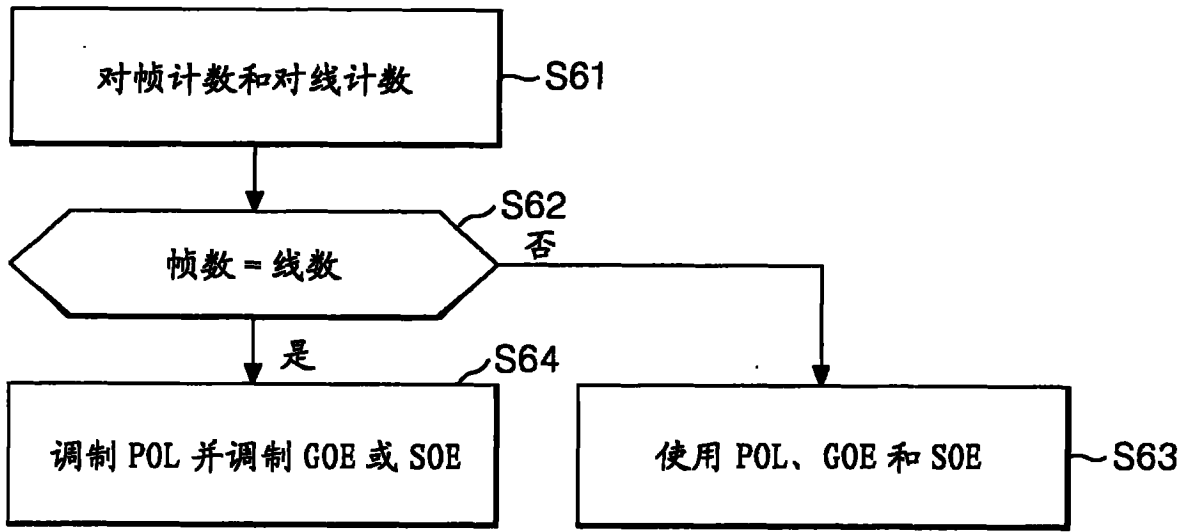


图 6

帧	1	2	...	n	n+1	...	2n	2n+1	...	3n	3n+1
POL	+	+	...	-	-	...	+	+	...	-	-

图 7

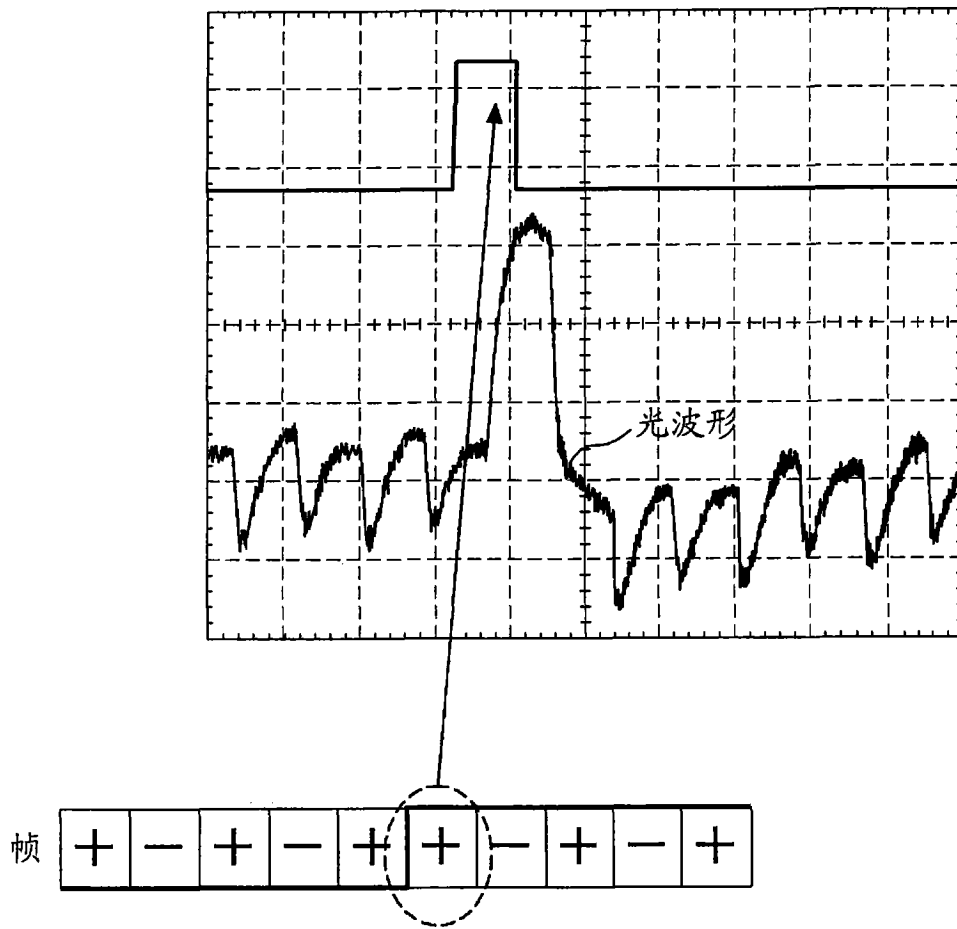


图 8

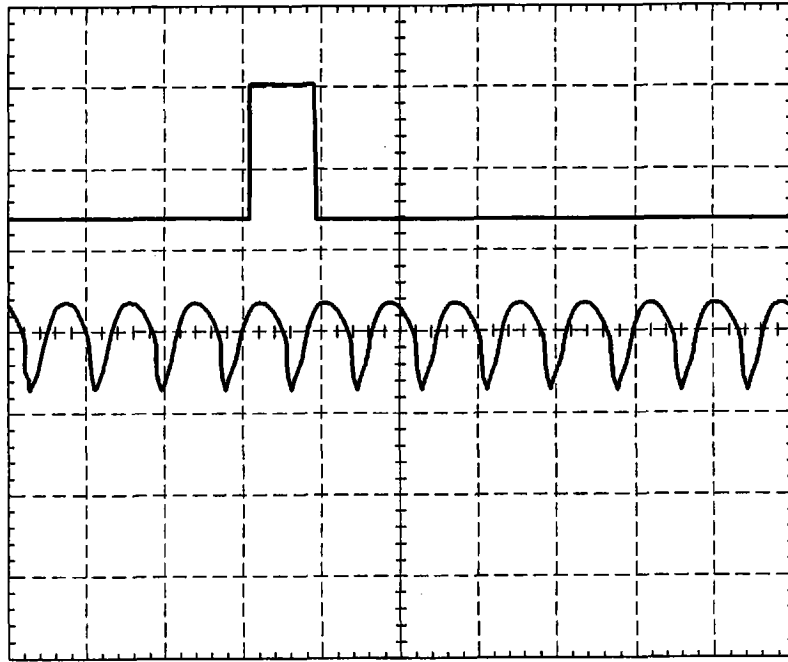


图 9

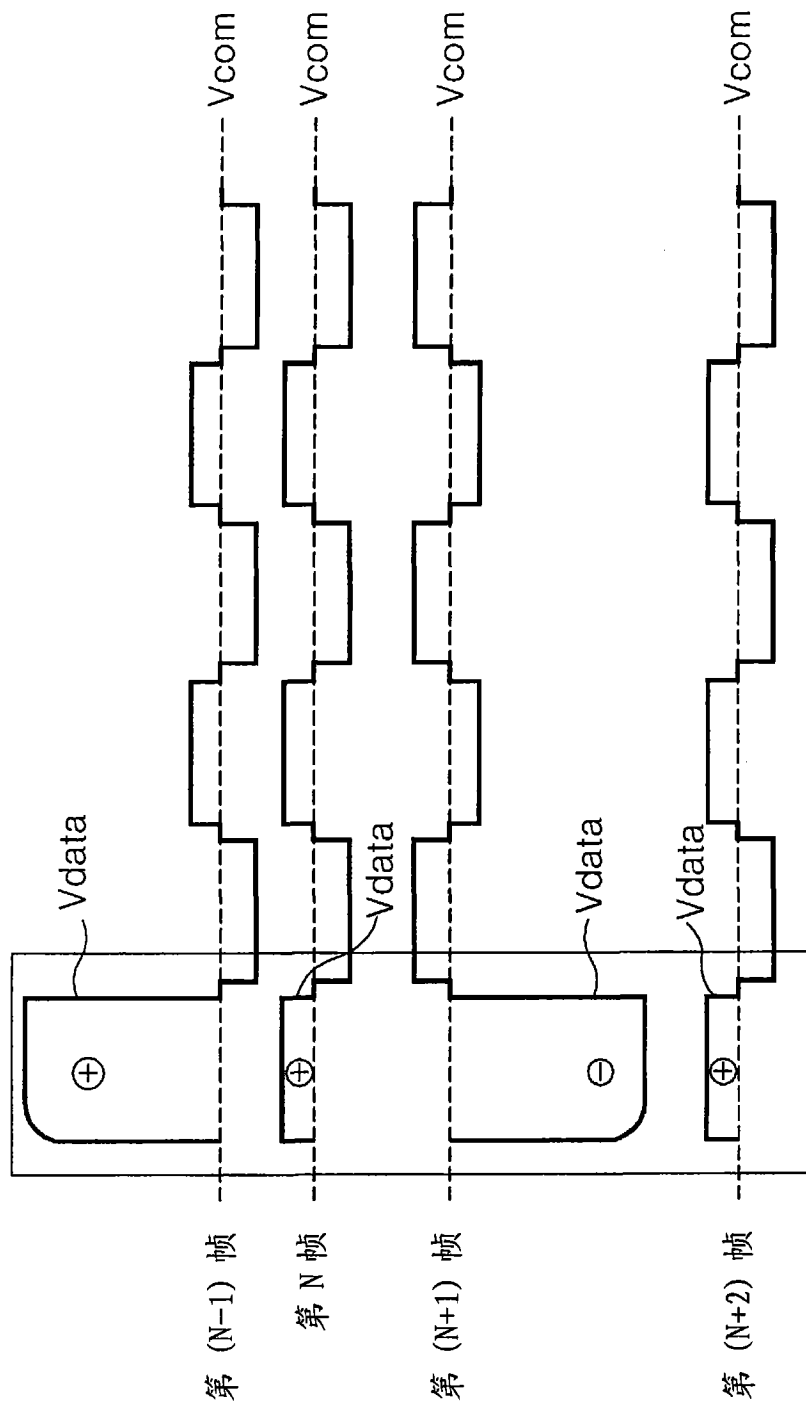


图 10

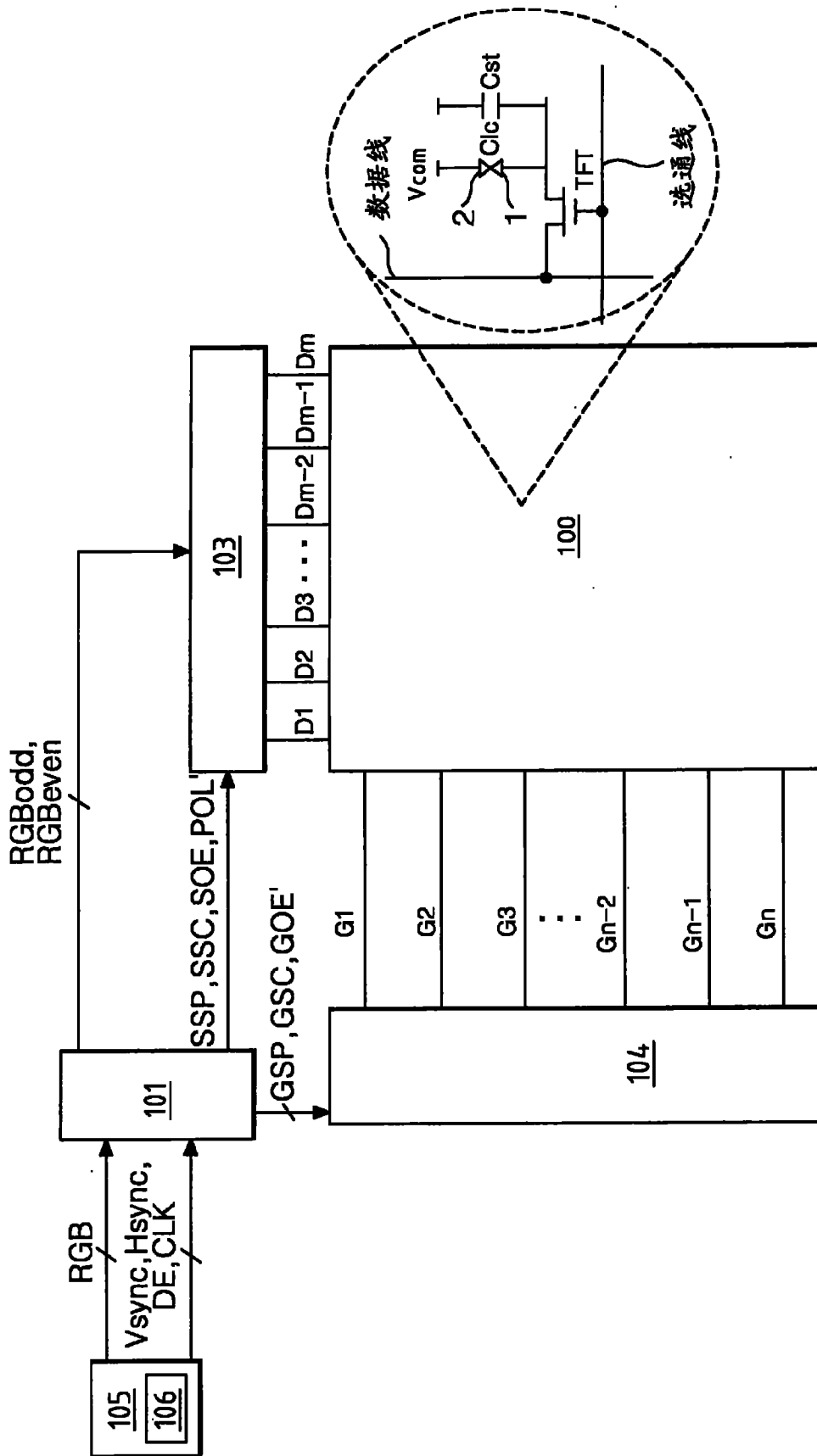


图 11

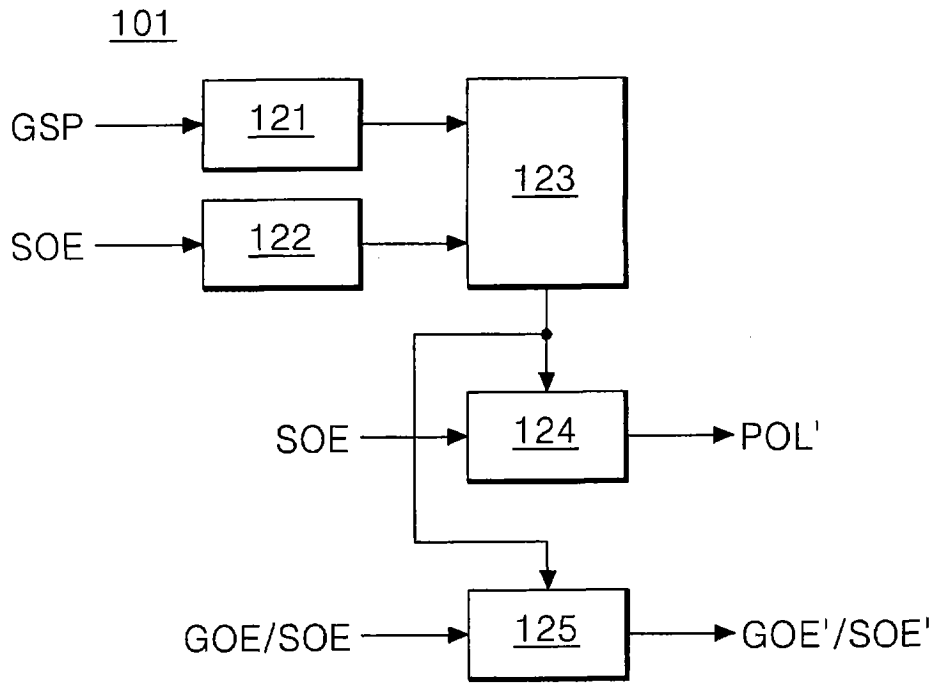


图 12

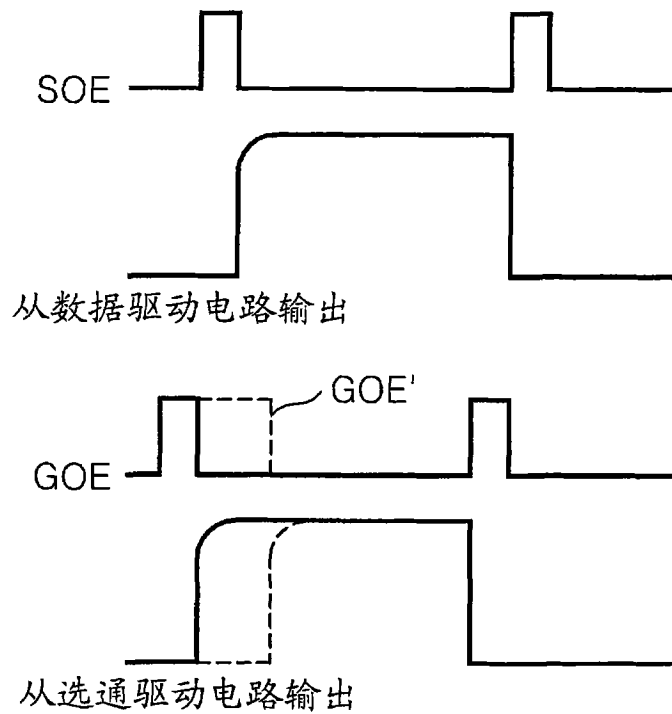


图 13

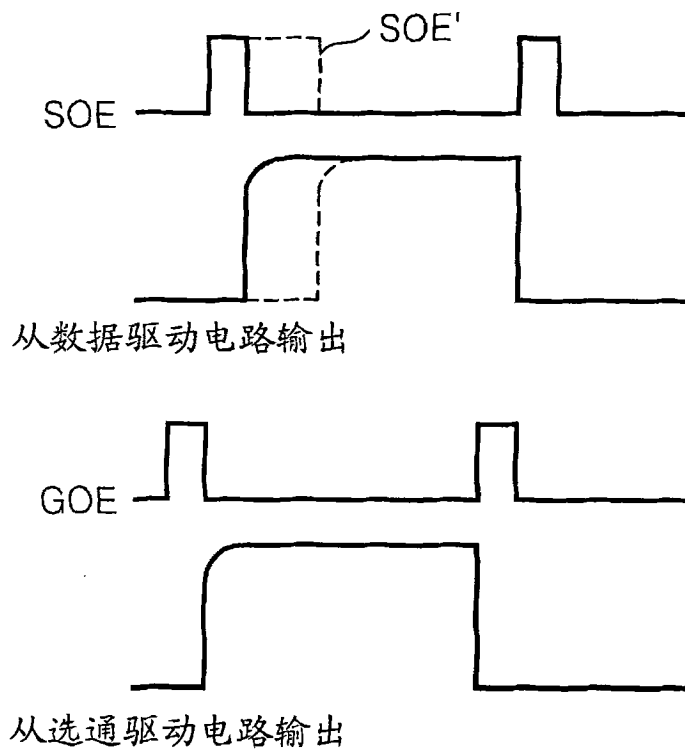


图 14

专利名称(译)	液晶显示装置及其驱动方法		
公开(公告)号	<a href="#">CN101312026B</a>	公开(公告)日	2010-12-08
申请号	CN200810098407.7	申请日	2008-05-26
[标]申请(专利权)人(译)	乐金显示有限公司		
申请(专利权)人(译)	乐金显示有限公司		
当前申请(专利权)人(译)	乐金显示有限公司		
[标]发明人	宋鸿声 闵雄基 张修赫		
发明人	宋鸿声 闵雄基 张修赫		
IPC分类号	G09G3/36 G02F1/133		
CPC分类号	G09G2310/0251 G09G2310/0224 G09G3/3677 G09G2320/0247 G09G3/3648 G09G2320/0257 G09G2320/0261 G09G2320/0204 G09G3/2014 G09G3/3614		
代理人(译)	李辉		
优先权	1020070050829 2007-05-25 KR		
其他公开文献	CN101312026A		
外部链接	<a href="#">Espacenet</a> <a href="#">SIPO</a>		

摘要(译)

本发明公开了能够防止直流影像残留以提高显示质量的液晶显示装置及其驱动方法。该液晶显示装置包括：形成有多条数据线和多条选通线的液晶显示板，所述液晶显示板具有多个液晶单元；数据驱动电路，其用于响应于极性控制信号反转数据电压的极性，并且响应于源输出使能信号向所述多条数据线中的关联数据线提供极性反转的数据电压；选通驱动电路，其用于响应于选通输出使能信号向所述选通线提供扫描电压；以及控制器，其用于调制所述极性控制信号，使得将具有相同极性的数据电压分别在两个帧时段中提供给一条线，并且生成所述源输出使能信号和所述选通输出使能信号。

