

[19] 中华人民共和国国家知识产权局

[51] Int. Cl.
G02F 1/133 (2006.01)
G09G 3/36 (2006.01)



[12] 发明专利申请公布说明书

[21] 申请号 200610087266. X

[43] 公开日 2007年7月4日

[11] 公开号 CN 1991450A

[22] 申请日 2006.6.14
[21] 申请号 200610087266. X
[30] 优先权
 [32] 2005.12.29 [33] KR [31] 10-2005-0132909
[71] 申请人 LG. 飞利浦 LCD 株式会社
 地址 韩国首尔
[72] 发明人 黄光熙 李赞远 赵成炫

[74] 专利代理机构 北京律诚同业知识产权代理有限公司
 代理人 徐金国 祁建国

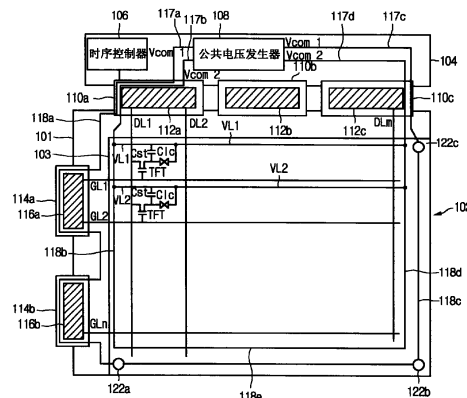
权利要求书 4 页 说明书 10 页 附图 3 页

[54] 发明名称

液晶显示器件

[57] 摘要

本发明提供一种液晶显示器件。该液晶显示器件包括：下基板，其具有第一和第二公共电压供给线，由多条栅线和多条数据线限定并以矩阵形式设置的像素区域，以及与第二公共电压供给线电连接并与各栅线平行设置的多条公共线；面对下基板设置并具有与第一公共电压供给线电连接的公共电极的上基板；用于电连接第一公共电压供给线和公共电极的点；和用于产生第一和第二公共电压以向第一和第二公共电压供给线单独提供第一和第二公共电压的公共电压发生器。



1. 一种液晶显示器件，包括：

下基板，其具有第一和第二公共电压供给线、由多条栅线和多条数据线限定并以矩阵形式设置的像素区域，以及与第二公共电压供给线电连接并与各栅线平行设置的多条公共线；

面对下基板设置并具有与第一公共电压供给线电连接的公共电极的上基板；

用于电连接第一公共电压供给线和公共电极的点；和

用于产生第一和第二公共电压以向第一和第二公共电压供给线单独提供第一和第二公共电压的公共电压发生器。

2. 根据权利要求1所述的液晶显示器件，其特征在于，通过将设置在像素区域中的像素电极与公共线叠置而形成存储电容。

3. 根据权利要求2所述的液晶显示器件，其特征在于，所述存储电容存储第二公共电压与施加给像素电极的数据电压之间的电压差。

4. 根据权利要求1所述的液晶显示器件，其特征在于，所述第一公共电压为显示图像的基准电压。

5. 根据权利要求1所述的液晶显示器件，其特征在于，所述第一和第二公共电压供给线设置在下基板的边缘区域处。

6. 根据权利要求1所述的液晶显示器件，其特征在于，所述第一公共电压通过下基板的第一公共电压供给线和点而提供给上基板的公共电极。

7. 根据权利要求1所述的液晶显示器件，其特征在于，所述第二公共电压通过下基板的第二公共电压供给线而提供给公共线。

8. 根据权利要求1所述的液晶显示器件，其特征在于，所述点形成在第一公共电压供给线之间。

9. 根据权利要求1所述的液晶显示器件，其特征在于，所述点形成在第一公共电压供给线上。

10. 根据权利要求1所述的液晶显示器件，其特征在于，所述第一公共电压具有不同于第二公共电压的数值。

11. 根据权利要求1所述的液晶显示器件，其特征在于，所述第一公共

电压至少小于第二公共电压。

12. 根据权利要求 1 所述的液晶显示器件，其特征在于，根据公共线的线电阻和公共电极的薄膜电阻而确定第一和第二公共电压。

13. 一种液晶显示器件，包括：

下基板，其具有第一和第二公共电压供给线，由多条栅线和多条数据线限定并以矩阵形式设置的像素区域，以及与第二公共电压供给线电连接并与各栅线平行设置的多条公共线；

面对下基板设置并具有与第一公共电压供给线电连接的公共电极的上基板；

用于电连接第一公共电压供给线和公共电极的点；

用于产生第一和第二公共电压以向第一和第二公共电压供给线单独提供第一和第二公共电压的公共电压发生器；

与下基板的第一侧相连接的第一载带封装；和

与下基板的第二侧相连接并与公共电压发生器电连接的第二载带封装。

14. 根据权利要求 13 所述的液晶显示器件，其特征在于，所述第一和第二公共电压供给线设置在下基板的边缘区域处。

15. 根据权利要求 13 所述的液晶显示器件，其特征在于，所述第一公共电压通过下基板的第一公共电压供给线和点而提供到上基板的公共电极。

16. 根据权利要求 13 所述的液晶显示器件，其特征在于，所述第二公共电压通过下基板的第二公共电压供给线而提供到公共线。

17. 根据权利要求 13 所述的液晶显示器件，其特征在于，所述点形成在第一公共电压供给线之间。

18. 根据权利要求 13 所述的液晶显示器件，其特征在于，所述点形成在第一公共电压供给线上。

19. 根据权利要求 13 所述的液晶显示器件，其特征在于，所述第一公共电压具有不同于第二公共电压的数值。

20. 根据权利要求 13 所述的液晶显示器件，其特征在于，所述第一公共电压至少小于第二公共电压。

21. 根据权利要求 13 所述的液晶显示器件，其特征在于，根据公共线的线电阻和公共电极的薄膜电阻而确定第一和第二公共电压。

22. 根据权利要求 13 所述的液晶显示器件，其特征在于，所述第一公共电压供给线形成在下基板的边缘区域和第一载带封装处。

23. 根据权利要求 13 所述的液晶显示器件，其特征在于，在各所述第一和第二载带封装中嵌入驱动器载带封装。

24. 一种液晶显示器件，包括：

下基板，其具有第一和第二公共电压供给线，由多条栅线和多条数据线限定并以矩阵形式设置的像素区域，以及与第二公共电压供给线电连接并与各栅线平行设置的多条公共线；

面对下基板设置并具有与第一公共电压供给线电连接的公共电极的上基板；

用于电连接第一公共电压供给线和公共电极的点；

用于产生第一和第二公共电压以向第一和第二公共电压供给线单独提供第一和第二公共电压的公共电压发生器；

与下基板的第一侧和第二侧相连并彼此相对的第一和第二载带封装；以及

与下基板的第三侧相连并与公共电压发生器电连接的第三载带封装。

25. 根据权利要求 24 所述的液晶显示器件，其特征在于，所述第一和第二公共电压供给线设置在下基板的边缘区域处。

26. 根据权利要求 24 所述的液晶显示器件，其特征在于，所述第一公共电压通过下基板的第一公共电压供给线和点而提供到上基板的公共电极。

27. 根据权利要求 24 所述的液晶显示器件，其特征在于，所述第二公共电压通过下基板的第二公共电压供给线而提供给公共线。

28. 根据权利要求 24 所述的液晶显示器件，其特征在于，所述点形成在第一公共电压供给线之间。

29. 根据权利要求 24 所述的液晶显示器件，其特征在于，所述点形成在第一公共电压供给线上。

30. 根据权利要求 24 所述的液晶显示器件，其特征在于，所述第一公共电压具有不同于第二公共电压的数值。

31. 根据权利要求 24 所述的液晶显示器件，其特征在于，所述第一公共电压至少小于第二公共电压。

32. 根据权利要求 24 所述的液晶显示器件，其特征在于，根据公共线的线电阻和公共电极的薄膜电阻而确定第一和第二公共电压。

33. 根据权利要求 24 所述的液晶显示器件，其特征在于，所述第一公共电压供给线形成在下基板的边缘区域以及第一和第二载带封装处。

34. 根据权利要求 24 所述的液晶显示器件，其特征在于，在所述各第一至第三载带封装中嵌入驱动器载带封装。

液晶显示器件

技术领域

本发明涉及一种液晶显示器件，尤其涉及一种提供可靠图像质量的液晶显示器件。

背景技术

信息化的社会需要各种形式和类型的显示器件。为了满足这种需求，在开发平板显示器件，诸如液晶显示器件（LCD）、等离子体显示板（PDP）和电致发光显示器（ELD）的过程中进行了许多研究。已经在各种设备中使用了一些平板显示器件。

在这些平板显示器件中，由于 LCD 具有如重量轻、外形薄和能耗电的优点，所以取代使用阴极管显示器件而将液晶显示器件（LCD）广泛地用作移动显示器件。已经开发出各种形式的 LCD，如用于笔记本电脑和电视的监视器。

液晶显示器件通过转换液晶控制透光率而显示图像。

图 1 为现有技术的液晶显示器件的框图。

如图 1 所示，现有技术的液晶显示器件包括显示预定图像的液晶板 2、设置在液晶板 2 一侧的 PCB 4、插入在液晶板 2 的上述侧和 PCB 4 之间的多个数据 TCP 10a 至 10c、嵌入在相应的数据 TCP（载带封装）10a 至 10c 中的多个数据驱动器 IC 12a 至 12c，设置在液晶板 2 另一侧上的多个栅 TCP 14a 和 14b 以及嵌入在相应栅 TCP 14a 和 14b 中的多个栅驱动器 IC 16a 和 16b。

PCB 4 包括各种元件。例如，PCB 4 可包括时序控制器 6、公共电压发生器 8 和电源（未示出）。时序控制器 6 产生用于驱动栅驱动器 IC 16a 和 16b 的栅控制信号以及用于驱动数据驱动器 IC 12a 至 12c 的数据控制信号。通过预定的栅信号线（未示出）将栅控制信号传送到栅驱动器 IC 16a 和 16b。通过预定的数据信号线（未示出）将数据控制信号传送到数据驱动器 IC 12a 至 12c。公共电压发生器 8 产生预定的公共电压电平。

液晶板 2 包括下基板 1、上基板 3 以及插入在下基板 1 和上基板 3 之间的

液晶。多条栅线 GL1 至 GLn 和多条数据线 DL1 至 DLm 交叉形成在下基板 1 上，并且薄膜晶体管 (TFT) 和像素电极 (未示出) 形成在栅线 GL1 至 GLn 和数据线 DL1 至 DLm 的交叉点上。而且，多条公共线 VL1 至 VLn 平行于多条栅线 GL1 至 GLn 形成。像素电极通过与公共线重叠而形成存储电容 Cst。所示模式的现有技术液晶显示器件被称作公共线上存储模式 (storage on common mode)。在上基板 3 上设置 R、G 和 B 滤色片并且在 R、G 和 B 滤色片上形成公共电极。

将公共电压发生器 8 所产生的公共电压 Vcom 施加到第一 TCP 线 17a 和第二 TCP 线 17b。第一 TCP 线 17a 以构图形状形成在第一数据 TCP 10a 上并且第二 TCP 线 17b 以构图形状形成在第三数据 TCP 10c 上。

第一至第五公共电压供给线 18a 至 18e 设置在下基板 1 的边缘区域处。第一和第二公共电压供给线 18a 和 18b 设置在下基板 1 的左边缘区域处，而第三和第四公共电压供给线 18c 和 18d 设置在下基板 1 的右边缘区域处。第五公共电压供给线 18e 设置在下基板 1 的底边缘区域处。此外，在下基板 1 的边缘区域处形成作为使公共电压在下基板 1 和上基板 2 之间通过的介质的银点 22。

第一 TCP 线 17a 通常连接到第一和第二公共电压供给线 18a 和 18b，而第二 TCP 线 17b 通常连接到第三和第四公共电压供给线 18c 和 18d。

第一，第三和第五公共电压供给线 18a、18c 和 18e 与银点 22 电连接。也就是说，第一和第三公共电压供给线 18a 和 18b 通过银点 22 将公共电压传送到上基板 3 的公共电极。第二和第四公共电压供给线 18b 和 18d 与公共线 VL1 至 VLn 电连接。因此，第二和第四公共电压供给线 18b 和 18d 为公共线 VL1 至 VLn 传送公共电压。

将公共电压发生器 8 所产生的公共电压通过第一和第二 TCP 17a 和 17b 提供到多个银点 22 和第一至第四公共电压供给线 18a 至 18d。因此，公共电压 Vcom 不仅提供给下基板 1 上设置的多条公共线 VL1 至 VLn，而且还提供给形成在上基板 3 上的公共电极 (未示出)。因此，将公共电压 Vcom 提供给多条公共线 VL1 至 VLn 以形成存储电容 Cst 并且通过多个银点 22 提供给上基板 3 的公共电极。

提供给公共电极的公共电压 Vcom 为驱动电压，其与提供给像素电极 (未示出) 的数据电压一起驱动注入到上基板 3 和下基板 1 之间的液晶。通过驱动液晶而在液晶板 2 上显示预定图像。为了驱动液晶，必须为公共电极施加恒定

的公共电压 V_{com} 。

由于液晶板 2 具有 TN 结构和公共线上存储结构，故在下基板 1 上设置多条公共线 VL1 至 VLn。如上所述，将公共电压发生器 8 产生的公共电压 V_{com} 提供给多条公共线 VL1 至 VLn。

公共电压 V_{com} 同等地施加到形成在下基板 1 上的第一至第四公共电压供给线 18a 至 18d、多条公共线 VL1 至 VLn 和多个银点 22 以及形成在上基板 3 上的公共电极。

然而，由于公共电极形成在上基板 3 的整个表面上，故公共电极具有比形成在下基板 1 上的多条公共线 VL1 至 VLn 的线电阻大的薄膜电阻 (sheet resistance)。因此，公共电压发生器 8 产生的公共电压 V_{com} 主要提供给具有相对低电阻的多条公共线 VL1 至 VLn，而未充分地提供给公共电极。也就是说，在现有技术的液晶显示器件中，公共电压不稳定地提供给公共电极。这种公共电压的不稳定供给干扰了显示图像灰度。因此，在现有技术的液晶显示器件中不能获得可靠的图像质量。

发明内容

因此，本发明意在一种充分消除了由于现有技术的限制和缺陷所引起的一个或多个问题的液晶显示器件。

本发明的一个目的在于提供一种通过为下基板和上基板单独提供不同的公共电压而获得可靠图像质量的液晶显示器件。

本发明的其他优点、目的和特征将在以下说明中予以部分阐述并使本领域技术人员在随后审查时能够清楚地了解或从本发明的实施例中了解到。本发明的目的和其他优点可以通过说明书和权利要求书中以及附图中特定指出的结构来实现和获得。

为了实现这些目的和其他优点并根据本发明的意图，如在此体现和广泛描述的，提供一种液晶显示器件，包括：下基板，其具有第一和第二公共电压供给线，由多条栅线和多条数据线限定并以矩阵形式设置的像素区域，以及与第二公共电压供给线电连接并与各栅线平行设置的多条公共线；面对下基板设置并具有与第一公共电压供给线电连接的公共电极的上基板；用于电连接第一公共电压供给线和公共电极的点；和用于产生第一和第二公共电压以向第一和第

二公共电压供给线单独提供第一和第二公共电压的公共电压发生器。

本发明的另一方面，提供一种液晶显示器件，其包括：具有第一和第二公共电压供给线的下基板，由多条栅线和多条数据线限定并以矩阵形式设置的像素区域，以及与第二公共电压供给线电连接并与各栅线平行设置的多条公共线；面对下基板设置并具有与第一公共电压供给线电连接的公共电极的上基板；用于电连接第一公共电压供给线和公共电极的点；用于产生第一和第二公共电压以向第一和第二公共电压供给线单独提供第一和第二公共电压的公共电压发生器；与下基板的第一侧相连接的第一 TCP；和与下基板的第二侧相连接并与公共电压发生器电连接的第二 TCP。

本发明的又一方面，提供一种液晶显示器件，包括：下基板，其具有第一和第二公共电压供给线，由多条栅线和多条数据线限定并以矩阵形式设置的像素区域，以及与第二公共电压供给线电连接并与各栅线平行设置的多条公共线；面对下基板设置并具有与第一公共电压供给线电连接的公共电极的上基板；用于电连接第一公共电压供给线和公共电极的点；用于产生第一和第二公共电压以向第一和第二公共电压供给线单独施加第一和第二公共电压的公共电压发生器；与下基板的第一侧和第二侧相连并彼此相对的第一和第二 TCP；以及与下基板第三侧相连并与公共电压发生器电连接的第三 TCP。

应当理解，本发明的上述一般性说明和之后的详细说明都是示例性和说明性的，意在对本发明的权利要求做进一步说明。

附图说明

本申请所包含的附图用于进一步理解本发明，其与说明书结合构成申请的一部分，示出了本发明的一个或者多个实施方式并且与说明书一起用于解释本发明的原理。在附图中：

图 1 为现有技术的液晶显示器件的框图；

图 2 为根据本发明第一实施方式的液晶显示器件的框图；和

图 3 为根据本发明第二实施方式的液晶显示器件的框图。

具体实施方式

现详细参照附图描述本发明的优选实施方式。只要可能，在所有附图中使

用相同的参考标记指代相同或相似的部件。

图 2 为根据本发明第一实施方式的液晶显示器件的框图。

如图 2 所示,根据第一实施方式的液晶显示器件包括具有形成在其上以显示预定图像的多条栅线 GL1 至 GLn、多条数据线 DL1 至 DLm 以及多条公共线 VL1 至 VLn 的液晶板 102,设置在液晶板 102 一侧上的 PCB 104,设置在液晶板 102 和 PCB 104 之间的多个数据 TCP 110a 至 110c,与液晶板 102 另一侧相连的多个栅 TCP 114a 和 114b,嵌入在相应数据 TCP 110a 至 110c 中的多个数据驱动器 IC 112a 至 112c,以及嵌入在相应栅 TCP 114a 和 114b 中的多个栅驱动器 IC 116a 和 116b。

PCB 104 包括多种元件。例如,PCB 104 包括时序控制器 106、公共电压发生器 108 和电源(未示出)。时序控制器 106 产生控制栅驱动器 IC 116a 和 116b 的栅控制信号和控制数据驱动器 IC 112a 至 112c 的数据控制信号。通过栅信号线(未示出)为栅驱动器 IC 116a 和 116b 提供栅控制信号。通过数据信号线(未示出)为数据驱动器 IC 112a 至 112c 提供数据控制信号。公共电压发生器 8 产生预定的公共电压电平。

液晶板 102 包括下基板 101、上基板 103 和插入在下基板 101 和上基板 103 之间的液晶。多条栅线 GL1 至 GLn 和多条数据线 DL1 至 DLm 交叉地形成在下基板 101 上,并且薄膜晶体管(TFT)和像素电极(未示出)形成在栅线和数据线的交叉点上。而且,平行于多条栅线 GL1 至 GLn 形成多条公共线 VL1 至 VLn。像素电极通过与前级公共线重叠而形成存储电容 Cst。所示的模式被称作公共线上存储模式。在上基板 103 上设置 R、G 和 B 滤色片并在 R 和 G 和 B 滤色片上形成公共电极。

通过第一至第四 TCP 线 117a 至 117d 为液晶板 102 施加公共电压发生器 108 产生的公共电压。第一至第四 TCP 线 117a 至 117d 以构图形状形成在最左数据 TCP 上,即第一数据 TCP 110a 上,以及最右数据 TCP,即第三数据 TCP 110c 上。换句话说,第一 TCP 线 117a 和第二 TCP 线 117b 形成在第一数据 TCP 110a 上,而第三 TCP 线 117c 和第四 TCP 线 117d 形成在第三数据 TCP 110c 上。

第一至第五公共电压供给线 118a 至 118e 设置在液晶板 102 的下基板 101 上。第一和第二公共电压供给线 118a 和 118b 设置在下基板 101 的左侧边缘区域处。第三和第四公共电压供给线 118c 和 118d 设置在下基板 101 的右侧边缘

区域处。第五公共电压供给线 118e 设置在下基板 101 的底侧边缘区域处。第一至第四公共电压供给线 118a 至 118d 与数据线 DL1 至 DLm 平行地设置,而第五公共电压供给线 118e 与栅线 GL1 至 GLn 平行地设置。第一公共电压供给线 118a 与第一 TCP 线 117a 电连接,而第二公共电压供给线 118b 与第二 TCP 线 117b 电连接。第三公共电压供给线 118c 与第三 TCP 线 117c 电连接,而第四公共电压供给线 118d 与第四 TCP 线 117d 电连接。同时,第五公共电压供给线 118e 的两端分别与第一和第三公共电压供给线 118a 和 118c 电连接。第一公共电压供给线 118a 形成在栅 TCP 114a 和 114b 上并且也形成在下基板 101 的左侧边缘区域上。第二和第四公共电压供给线 118b 和 118d 与公共线 VL1 至 VLn 电相连。此外,为了通过下基板 101 将公共电压提供到上基板 103,在公共电压供给线 118a 至 118e 之间、第一 TCP 线 117a 和第一公共电压供给线 118a 之间以及第三 TCP 线 117c 和第三公共电压供给线 118c 之间形成多个银点 122a 至 122c。银点 122a 至 122c 可在各公共电压供给线 118a 至 118e 上形成。因此,银点 122a 至 122c 电连接下基板 101 的各公共电压供给线 118a 至 118e 以及上基板 103 的公共电极。

公共电压发生器 108 产生具有差值的第一公共电压 V_{com1} 和第二公共电压 V_{com2} 。第一公共电压 V_{com1} 提供给设置在第一数据 TCP 110a 上的第一 TCP 线 117a 以及设置在第三数据 TCP 110c 上的第三 TCP 线 117c。第二公共电压 V_{com2} 提供给设置在第一数据 TCP 110a 上的第二 TCP 线 117b 以及设置在第三数据 TCP 110c 上的第四 TCP 线 117d。随后,提供给第一和第三 TCP 线 117a 和 117c 的第一公共电压通过第一和第三公共电压供给线 118a 和 118c 以及银点 122a 至 122c 而提供给上基板 103 的公共电极。第一公共电压 V_{com1} 可以提供给第五公共电压供给线 118e。第二公共电压 V_{com2} 通过第二和第四公共电压供给线 118b 和 118d 提供给公共线 VL1 至 VLn。因此,提供给下基板 101 的公共线 VL1 至 VLn 的第二公共电压与提供给像素电极的数据电压之间的电压差存储在存储电容 C_{st} 中。提供给上基板 103 的公共电极的第一公共电压 V_{com1} 为显示图像的基准电压。因此,利用第一公共电压 V_{com1} 与提供给各像素区域的像素电极的数据电压之间的电位差而显示图像。提供给像素电极的数据电压可在公共线 VL1 至 VLn 与像素电极之间形成的存储电容内通过第二公共电压 V_{com2} 充电。

因此,将第一公共电压 V_{com1} 提供给上基板 103 的公共电极,而将第二公共电压 V_{com2} 提供给下基板 101 的公共线 VL1 至 VLn。如上所述,现有技术的液晶显示器件的缺陷,即由于下基板公共线的线电阻和上基板公共电极的薄膜电阻之间的电阻差所引起的上基板公共电极的公共电压的不稳定供给,可通过为上基板 103 的公共电极和下基板 101 的公共线 VL1 至 VLn 提供具有不同数值的第一公共电压 V_{com1} 和第二公共电压 V_{com2} 予以克服。

也就是说,可将提供给上基板 103 的公共电极的第一公共电压 V_{com1} 设定为至少大于提供给下基板 101 的公共线 VL1 至 VLn 的第二公共电压 V_{com2} 。在此,可根据上基板 103 公共电极的薄膜电阻与下基板 101 公共线 VL1 至 VLn 的线电阻之间的电阻差来确定第一公共电压 V_{com1} 的电压电平。可根据线电阻和薄膜电阻之间的电阻差而按照比例地将第一公共电压 V_{com1} 设定得相对大于第二公共电压 V_{com2} 。

在第一实施方式中,具有不同电平的第一和第二公共电压 V_{com1} 和 V_{com2} 被单独地提供给上基板 103 的公共电极和下基板 101 的公共线 VL1 至 VLn 以稳定地向公共电极供给公共电压。因此,根据第一实施方式的液晶显示器件通过稳定地为上基板 103 的公共电极提供电压而防止图像质量的下降。

在第一实施方式中,利用设置在液晶板 102 一侧上的栅 TCP 114a 和 114b 的栅驱动器 IC 116a 和 116b 驱动液晶板 102 的栅线 GL1 至 GLn。

然而,应当理解,本发明并不限于此。本发明可应用于从液晶板 102 的两侧驱动液晶板 102 的栅线 GL1 至 GLn 的结构。这种结构将要在下文中描述。

图 3 为根据本发明第二实施方式的液晶显示器件的框图。

如图 3 所示,根据第二实施方式的液晶显示器件基本上具有与第一实施方式相似的构造。根据第二实施方式的液晶显示器件包括设置在下基板 301 左侧的第一和第二栅 TCP 314a 和 314b 以及设置于下基板 301 右侧的第三和第四 TCP 314c 和 314d。第一至第四栅驱动器 IC 316a 至 316d 分别嵌入在第一至第四栅 TCP 314a 至 314d 中。

根据第二实施方式的液晶显示器件包括 PCB 304、多个 TCP 314a 至 314d、多个数据 TCP 310a 至 310e 和液晶板 302。

PCB 304 设置在液晶板 302 的上部。PCB 304 包括时序控制器 306、公共电压发生器 308 和电源(未示出)。

数据 TCP310a 至 310e 插入在 PCB 304 和液晶板 302 之间。第一至第五数据驱动器 IC 312a 至 312e 嵌入在数据 TCP 310a 至 310e 中。第一至第四 TCP 线 317a 至 317d 设置在一些数据 TCP 处，即第一至第五数据 TCP 310a 至 310e 处。也就是说，第一和第二 TCP 线 317a 和 317b 设置在第一数据 TCP 310a 上，而第三和第四 TCP 线 317c 和 317d 设置在第五数据 TCP 310e 上。数据驱动器 IC 312a 至 312e 响应于时序控制器 306 产生的控制信号而向液晶板 302 提供预定的数据电压电平。

栅 TCP 314a 至 314d 设置在液晶板 302 的左侧和右侧。也就是说，第一和第二栅极 TCP 314a 和 314b 从液晶板 302 的左侧连接到液晶板 302。第三和第四栅极 TCP 314c 和 314d 从液晶板 302 的右侧连接到液晶板 302。第一至第四栅驱动器 IC 316a 至 316d 嵌入在第一至第四栅 TCP 314a 至 314d 中。第一至第四栅驱动器 IC 316a 至 316d 响应于 PCB 304 的时序控制器 306 产生的栅控制信号而向液晶板 302 顺序提供扫描信号。如上所述，第一至第四栅驱动器 IC 316a 至 316d 设置在液晶板 302 的左侧和右侧，并向液晶板 302 的两侧提供扫描信号。因此，通过补偿由线电阻引起的压降而防止了图像质量下降。

液晶板 302 包括下基板 301、上基板 303 和插入在下基板 301 和上基板 303 之间的液晶。多条栅线 GL1 至 GLn 和多条数据线 DL1 至 DLm 相交叉地设置在下基板 301 上进而限定像素区。平行多条栅线 GL1 至 GLn 设置多条公共线 VL1 至 VLn。薄膜晶体管 (TFT)，即开关元件设置在栅线 GL1 至 GLn 和数据线 DL1 至 DLm 的交叉处。TFT 与像素电极 (未示出) 相连接。像素电极通过与多条公共线 VL1 和 VL2 重叠而形成存储电容 Cst。存储电容 Cst 将提供给像素电极的数据电压维持一帧时间。沿下基板 301 的边缘区域设置第一至第五公共电压供给线 318a 至 318e。第一和第二公共电压供给线 318a 和 318b 设置在下基板 301 的左侧边缘区域处，而第三和第四公共电压供给线 318c 和 318d 设置在下基板 301 的右侧边缘区域处。第五公共电压供给线 318e 设置在下基板 301 的下侧边缘区域处。

在上基板 303 上形成 R、G 和 B 滤色片和公共电极。在上基板 303 和下基板 301 之间形成银点 322a 和 322b 以将公共电压从下基板 301 传递到上基板 303。更详细地，银点 322a 和 322b 将下基板 301 的公共电压供给线 318a 至 318e 电连接到上基板 303 的公共电极。

液晶板 302 为 TN 模式和公共线上存储模式。也就是说，液晶板 302 利用提供给形成于下基板 301 上像素电极的数据电压与提供给形成于上基板 303 上公共电极的公共电压之间的电位差而扭曲液晶的 TN 模式。而且，液晶板 302 为使像素电极充有可维持一帧的数据电压的公共线上存储模式。

如上所述，为下基板 301 的公共线 VL1 至 VLn 和上基板 303 的公共电极单独地施加不同的公共电压，以补偿相对大于公共线电阻的公共电极的薄膜电阻。因此，根据本发明第二实施方式，能够稳定地为上基板 303 的公共电极提供公共电压，并防止图像质量下降。

公共电压发生器 308 产生具有不同电压电平的第一公共电压 V_{com1} 和第二公共电压 V_{com2} 。将第一公共电压 V_{com1} 提供给设置在第一数据 TCP 310a 上的第一 TCP 线 317a 以及设置在第五数据 TCP 310e 上的第三 TCP 线 317c。将第二公共电压 V_{com2} 提供给设置在第一数据 TCP 310a 上的第二 TCP 线 317b 以及设置在第五数据 TCP 310e 上的第四 TCP 线 317d。因此，提供给第一和第三 TCP 线 317a 和 317c 的第一公共电压通过第一和第三公共电压供给线 318a 和 318c 以及银点 322a 和 322b 提供给上基板 303 的公共电极。可为第五公共电压供给线 318e 提供第一公共电压 V_{com1} 。第一公共电压供给线 318a 不仅形成在下基板 301 的左侧边缘区域处而且还形成在第一和第二栅 TCP 314a 和 314b 上。所述第三公共电压供给线 318c 形成在第三和第四栅 TCP 314c 和 314d 以及下基板 301 的右侧边缘区域上。通过第二和第四公共电压供给线 318b 和 318d 向公共线 VL1 至 VLn 提供第二公共电压 V_{com2} 。因此，提供给下基板 301 的公共线 VL1 至 VLn 的第二公共电压 V_{com2} 为用于形成像素电极和公共线之间存储电容 C_{st} 的电压，而提供给上基板 303 的公共电极的第一公共电压为用于显示图像的基准电压。因此，利用第一公共电压 V_{com1} 和提供给各像素区域的像素电极的数据电压之间的电位差而显示图像，并且提供给像素电极的数据电压在公共线 VL1 至 VLn 和像素电极之间形成的存储电容处由第二公共电压 V_{com2} 充电。

如上所述，第一公共电压 V_{com1} 被单独地提供给上基板 303 的公共电极，而第二公共电压 V_{com2} 被单独地提供给下基板 301 的公共线 VL1 至 VLn。不同电压电平的第一和第二公共电压 V_{com1} 和 V_{com2} 提供给上基板 303 的公共电极和下基板 301 的公共线 VL1 至 VLn。因此，现有技术 LCD 的缺陷，即由于下基

板公共线的线电阻与上基板公共电极的薄膜电阻之间的差值所引起的上基板公共电极的公共电压的不稳定供给，可根据本发明的第二实施方式予以解决。

也就是说，提供给上基板 303 的公共电极的第一公共电压 V_{com1} 可被设定为至少大于提供给下基板 301 的公共线 VL1 至 VLn 的第二公共电压 V_{com2} 。在此，可根据上基板 303 公共电极的薄膜电阻与下基板 301 公共线 VL1 至 VLn 的线电阻之间的电阻差而确定第一公共电压 V_{com1} 的电压电平。第一公共电压 V_{com1} 可被设定为与线电阻和薄膜电阻之间的电阻差成比例地大于第二公共电压 V_{com2} 。

在根据第二实施方式的液晶显示器件中，具有不同电平的第一和第二公共电压 V_{com1} 和 V_{com2} 被单独地施加到下基板 301 的公共线 VL1 至 VLn 以及上基板 303 的公共电极。因此，通过稳定地为上基板 303 的公共电极施加公共电压能够防止图像质量的下降。

在本发明的第二实施方式中，从液晶板的左侧和右侧驱动栅线。然而，本发明并不限于驱动栅线的上述结构。本发明可应用于从液晶板的顶部和底部驱动栅线的结构。

如上所述，通过单独地为本发明液晶显示器件中的上基板和下基板稳定地施加公共电压 V_{com} ，能稳定地为上基板和下基板施加公共电压 V_{com} 。因此，提高了图像质量。

所公开的为上基板和下基板单独施加公共电压的技术可应用于从一侧驱动栅线的结构、从两侧驱动栅线的结构以及从两侧驱动数据线的结构。

显然，对于熟悉本领域的技术人员可对本发明进行各种修改和变形。因此，本发明意在覆盖处于所附权利要求书及其等同物范围内提供的本发明的修改和变形。

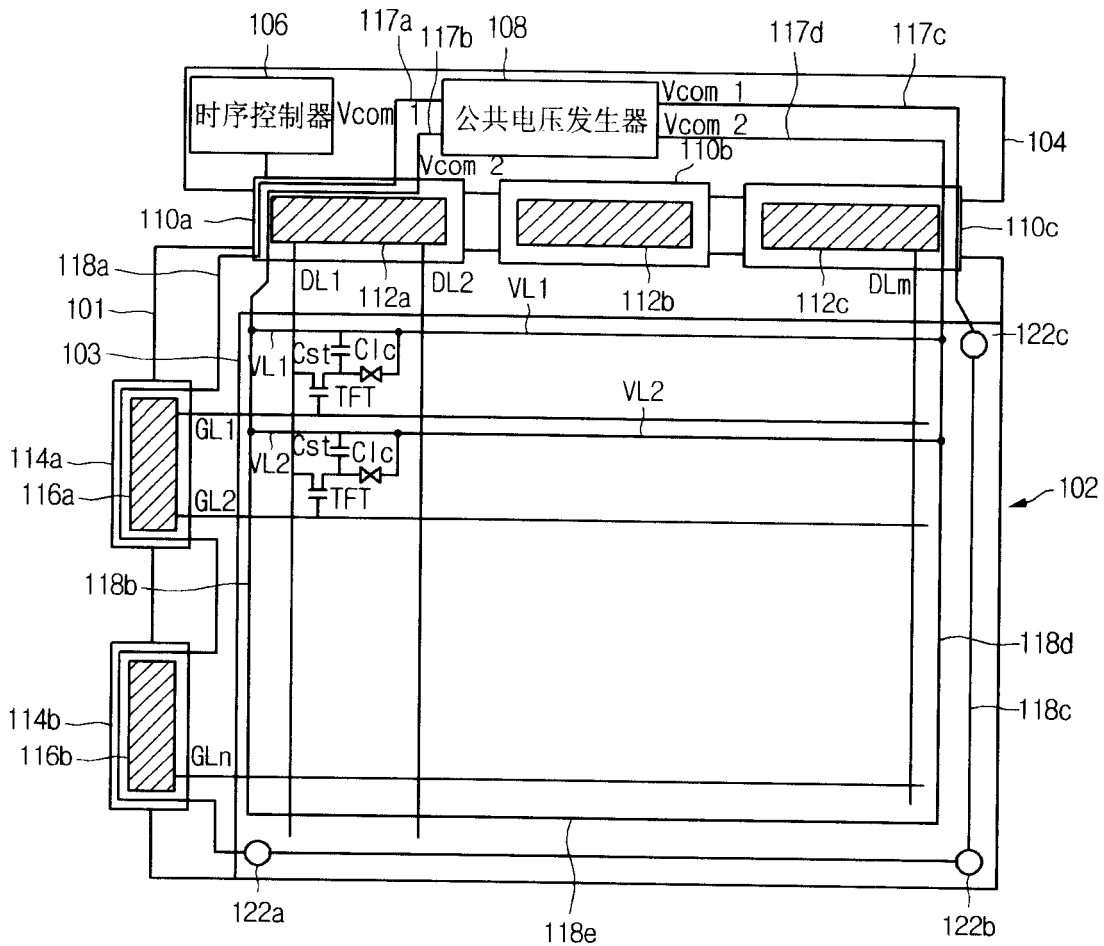


图 2

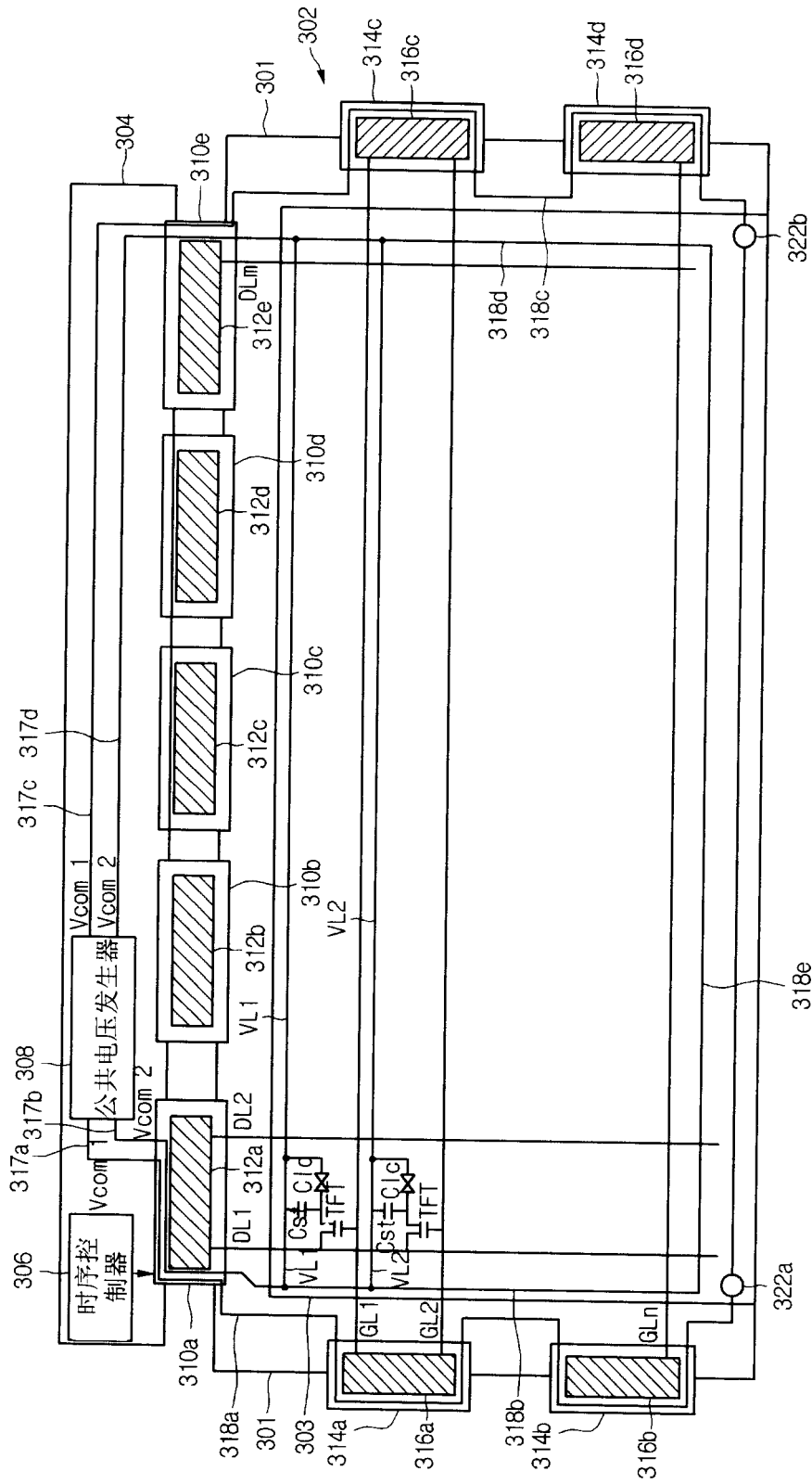


图 3

专利名称(译)	液晶显示器件		
公开(公告)号	CN1991450A	公开(公告)日	2007-07-04
申请号	CN200610087266.X	申请日	2006-06-14
[标]申请(专利权)人(译)	乐金显示有限公司		
申请(专利权)人(译)	LG.飞利浦LCD株式会社		
当前申请(专利权)人(译)	LG.飞利浦LCD株式会社		
[标]发明人	黄光熙 李赞远 赵成炫		
发明人	黄光熙 李赞远 赵成炫		
IPC分类号	G02F1/133 G09G3/36		
CPC分类号	G02F1/13306 G02F1/1362 G02F1/136213 G09G3/3655 G09G2320/0223 G09G2300/0426		
代理人(译)	徐金国		
优先权	1020050132909 2005-12-29 KR		
其他公开文献	CN100478749C		
外部链接	Espacenet SIPO		

摘要(译)

本发明提供一种液晶显示器件。该液晶显示器件包括：下基板，其具有第一和第二公共电压供给线，由多条栅线和多条数据线限定并以矩阵形式设置的像素区域，以及与第二公共电压供给线电连接并与各栅线平行设置的多条公共线；面对下基板设置并具有与第一公共电压供给线电连接的公共电极的上基板；用于电连接第一公共电压供给线和公共电极的点；和用于产生第一和第二公共电压以向第一和第二公共电压供给线单独提供第一和第二公共电压的公共电压发生器。

