

[19] 中华人民共和国国家知识产权局

[51] Int. Cl<sup>7</sup>

G02F 1/133

G02F 1/1343

G02F 1/1335



# [12] 发明专利申请公开说明书

[21] 申请号 200510008472.2

[43] 公开日 2005年8月24日

[11] 公开号 CN 1658031A

[22] 申请日 2005.2.21

[21] 申请号 200510008472.2

[30] 优先权

[32] 2004.2.19 [33] JP [31] 2004-043537

[32] 2005.2.4 [33] JP [31] 2005-028649

[71] 申请人 夏普株式会社

地址 日本大阪府

[72] 发明人 鬼头纲范 川原武士 玉井和彦

大西宪明 久米康仁 冈本隆章

[74] 专利代理机构 北京纪凯知识产权代理有限公司

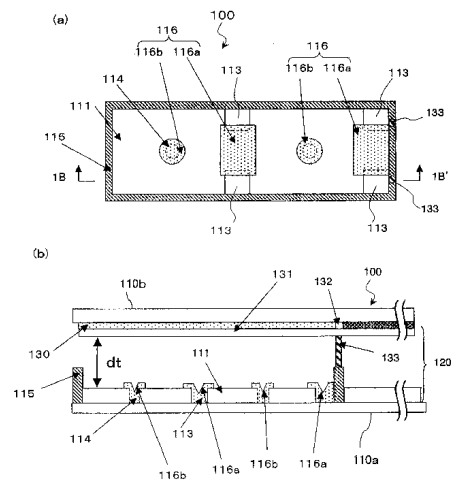
代理人 龙淳

权利要求书 4 页 说明书 32 页 附图 13 页

[54] 发明名称 液晶显示装置

[57] 摘要

本发明的液晶显示装置具有多个包含第一电极(111)、第二电极(131)、以及在第一电极与第二电极之间设置的垂直取向型液晶层(120)的像素，第一电极具有在像素内的预定位置形成的至少一个开口部(114)或缺口部(113)，具有至少设置在至少一个开口部或缺口部的附近、且与第一电极相电气连接的至少一个遮光性导电层(116)。在各个像素中，至少在对液晶层施加预定的电压时，形成液晶分子的倾斜方位相互不同的多个区域。由此防止在像素内的电极上设置开口部或缺口部的情况下由电极的截断所引起的显示缺陷的发生，或者可抑制由像素内设置的规则结构所引起光泄漏导致的对比度比的下降。



ISSN 1008-4274

1. 一种液晶显示装置，其特征在于：

具有第一基板、与所述第一基板对置设置的第二基板、以及在所述  
5 所述第一基板与所述第二基板之间设置的垂直取向型的液晶层；

设置有多个分别包含有在所述第一基板上形成的第一电极、在所  
述第二基板上形成的第二电极、以及在所述第一基板与所述第二基板  
之间设置的所述液晶层的像素；

所述第一电极具有在像素内的预定位置形成的至少一个开口部或  
缺口部；

10 具有至少设置在所述至少一个开口部或缺口部的附近、与所述第  
一电极电气连接的至少一个遮光性导电层；

在所述多个像素的各个之中，在对所述液晶层至少施加预定的电  
压时，形成液晶分子的倾斜方位相互不同的多个区域。

15 2. 根据权利要求1所述的液晶显示装置，其特征在于：

在所述多个像素的各个之中，在对所述液晶层至少施加预定的电  
压时形成至少一个呈轴对称取向的液晶区域。

3. 根据权利要求1或2所述的液晶显示装置，其特征在于：

20 所述至少一个遮光性导电层包含至少覆盖所述至少一个开口部或  
缺口部的一部分的遮光性导电层。

4. 根据权利要求1~3中任一项所述的液晶显示装置，其特征在于：

25 所述至少一个开口部或缺口部包含相互对置而形成的两个缺口  
部，所述至少一个遮光性导电层包含第一遮光性导电层，该第一遮光  
性导电层是以覆盖包含所述两个缺口部的对置的两个边的区域的方式  
形成的。

5. 根据权利要求1~4中任一项所述的液晶显示装置，其特征在于：

30 所述至少一个开口部或缺口部包含至少两个开口部，所述至少一  
个遮光性导电层包含至少分别覆盖所述至少两个开口部的至少两个第

二遮光性导电层。

6. 根据权利要求 5 所述的液晶显示装置，其特征在于：

5 所述液晶层至少在施加预定的电压时形成分别呈轴对称取向的至少两个液晶区域，所述至少两个液晶区域各自的轴对称取向的中心轴在所述至少两个开口部内或其附近形成。

7. 根据权利要求 1~6 中任一项所述的液晶显示装置，其特征在于：  
所述遮光性导电层是由金属膜所形成。

10

8. 根据权利要求 7 所述的液晶显示装置，其特征在于：

所述金属膜包含从 Al、Ag、Ti、Ta、Mo、及 W 所构成的组中所选择的至少一种金属元素。

15

9. 根据权利要求 1~8 中任一项所述的液晶显示装置，其特征在于：

在所述多个像素的间隙具有遮光区域，在所述遮光区域的所述第一基板上的所述液晶层一侧，具有规则排列的壁结构体。

20

10. 根据权利要求 1~9 中任一项所述的液晶显示装置，其特征在于：

所述第二电极具有在像素内的预定位置形成的至少一个进一步形成的开口部；

25

至少在施加预定的电压时在所述液晶层形成的所述至少一个液晶区域的轴对称取向的中心轴，在所述至少一个进一步形成的开口部内或其附近形成。

11. 根据权利要求 10 所述的液晶显示装置，其特征在于：

具有覆盖所述至少一个进一步形成的开口部、与所述第二电极相电气连接的至少一个进一步形成的遮光性导电层。

30

12. 根据权利要求 1~11 中任一项所述的液晶显示装置，其特征在于：

所述第一电极包含规定透过区域的透明电极与规定反射区域的反射电极，所述透过区域内的所述液晶层的厚度  $dt$  与所述反射区域内所述液晶层的厚度  $dr$  之间满足  $0.3dt < dr < 0.7dt$  的关系。

5           13. 根据权利要求 1~12 中任一项所述的液晶显示装置，其特征在于：

          所述第一电极包含规定透过区域的透明电极与规定反射区域的反射电极，所述至少一个液晶区域包含所述透过区域内形成的液晶区域；所述至少一个开口部或缺口部包含与所述透过区域内形成的液晶区域的中心轴相对应的开口部、以及以所述开口部为中心点对称配置的多个缺口部。

10

          14. 根据权利要求 12 或 13 所述的液晶显示装置，其特征在于：

          所述反射电极以及所述至少一个遮光性导电层是由相同的金属膜所形成。

15

          15. 根据权利要求 12~14 中任一项所述的液晶显示装置，其特征在于：

          在所述第二基板的所述反射区域选择性地设置透明介电体层。

20

          16. 根据权利要求 1~15 中任一项所述的液晶显示装置，其特征在于：

          具有通过所述第一基板与所述第二基板相互对置而配置的一对偏光板，在所述第一基板和/或所述第二基板与所述一对的偏光板之间，进而具有至少一个双轴性光学各向异性的介质层。

25

          17. 根据权利要求 1~16 中任一项所述的液晶显示装置，其特征在于：

          进而具有通过所述第一基板与所述第二基板相互对置而配置的一对偏光板，在所述第一基板和/或所述第二基板与所述一对的偏光板之间，进而具有至少一个单轴性光学各向异性的介质层。

30

18. 一种液晶显示装置，其特征在于：

具有第一基板、与所述第一基板对置设置的第二基板、以及在所述  
5 所述第一基板与所述第二基板之间设置的垂直取向型的液晶层；

设置有多个分别包含有在所述第一基板上形成的第一电极、在所  
10 述第二基板上形成的第二电极、以及在所述第一基板与所述第二基板  
之间设置的所述液晶层的像素；

第一电极具有规定透过区域的透明电极与规定反射区域的反射电  
极，以及在所述透明电极与所述反射电极之间形成的缺口部；

第二基板在所述反射区域进一步具有透明介电体层；

10 所述透过区域内的所述液晶层的厚度  $dt$  与所述反射区域内所述液  
晶层的厚度  $dr$  之间满足  $0.3dt < dr < 0.7dt$  的关系；

所述透明介电体层具有位于所述缺口部的宽度方向中心或比所述  
15 中心更靠近反射电极一侧的端面；

在对所述液晶层至少施加预定的电压时，液晶层至少形成一个在  
15 所述透过区域及所述反射区域分别呈轴对称取向的液晶区域。

19. 根据权利要求 18 所述的液晶显示装置，其特征在于：

在对所述液晶层施加白电压时，所述缺口部的所述中心的电位比  
所述液晶层的阈值电压要低。

## 液晶显示装置

### 技术领域

5 本发明是涉及液晶显示装置,特别涉及携带信息末端(例如PDA)、手机、车辆用液晶显示器、数码相机、个人电脑、娱乐设备、电视机等中所适用的液晶显示装置。

### 背景技术

10 随着信息基础结构的日益进步,手机、PDA、数码相机、摄像机、车辆用导航装置等设备已经深入人们的生活,这些设备中大部分采用液晶显示装置。伴随着设备处置信息量的增加,希望这些液晶显示装置能够显示更多的信息。市场向高对比度、宽视野角、高亮度、多色、高精细化的需求在提高。

15 作为能够实现高对比度化及宽视野角化的显示模式,利用垂直取向型液晶层的垂直取向模式受到了注目。垂直取向型液晶层一般是使用垂直取向膜与介电各向异性为负的液晶材料所形成。

例如,在专利文献1中,给出了在像素电极上通过液晶层而对置的对置电极上设置的开口部的周围产生倾斜的电场,通过以开口部内垂直取向状态的液晶分子为中心将周围的液晶分子倾斜取向,从而改善视角特性的液晶显示装置。

20 但是,在专利文献1所述的结构中,难以在像素内的全区域形成倾斜电场,其结果是,在像素内发生液晶分子对于电压的响应性迟缓的区域,会产生出现残像现象(afterimage)的问题。

25 在专利文献2中,为了解决这一问题,给出了通过在像素电极或对置电极上设置规则排列的多个开口部,在像素内具有呈轴对称取向的多个液晶区域(domain)的液晶显示装置。

30 进而,在专利文献3中,给出了通过在像素内规则地设置多个凸部,将以凸部为中心而出现的倾斜状放射取向的液晶区域的取向状态稳定化的技术。而且,该专利文献还表明,通过同时利用凸部产生的

取向限制力与电极上设置的开口部所形成的倾斜电场，能够制约液晶分子的取向，改善显示特性。

而且，在专利文献 4 中给出了在像素的电极上设置平行延伸的多个狭长切口（开口部或缺口部），突起（凸部）或洼坑（凹部）的垂直取向型液晶显示装置（MVA 型液晶显示装置）。

另一方面，近年来提出了在室内、室外都能够获得高质量显示的液晶显示装置（例如专利文献 5 与专利文献 6）。该液晶显示装置称为半透过型液晶显示装置，像素内具有由反射模式进行显示的反射区域与由透过模式进行显示的透过区域。

现在市场上销售的半透过型液晶显示装置，是利用 ECB 模式及 TN 模式等，但在上述专利文献 3 中，不仅是透过型液晶显示装置，也给出了适用于半透过型液晶显示装置的结构。而且，在专利文献 7 中，给出了在垂直取向型液晶层的半透过型液晶显示装置中，通过在为了使透过区域的液晶层的厚度是反射区域的液晶层的厚度的 2 倍而设置的绝缘层上形成的凹部，而控制液晶取向（多轴取向）的技术。凹部例如可形成正八边形，在通过液晶层与凹部相对置的位置形成突起（凸部）或狭长切口（电极开口部）的结构（例如参照专利文献 7 的图 4 及图 16）。

专利文献 1：日本特开平 6-301036 号公报

20 专利文献 2：日本特开 2000-47217 号公报

专利文献 3：日本特开 2003-167253 号公报

专利文献 4：日本特开平 11-242225 号公报

专利文献 5：日本专利第 2955277 号公报

专利文献 6：美国专利第 6195140 号公报

25 专利文献 7：日本特开 2002-350853 号公报

如专利文献 1~4 所述，采用在像素内的电极上设置开口部及/或缺口的结构，在通过蚀刻而形成开口部及缺口部时，会发生过蚀刻及构成电极的导电膜的剥离等，其结果是有截断电极、形成不供给电压的区域的可能性。这样，在像素内形成不能供给预定电压的区域时，会成为显示缺陷（正常黑色模式显示中的黑点）。

进而，如上述专利文献 1~7 所述，作为规则取向结构，在像素内

的电极上设置开口部及/或缺口部（电气取向规则结构），设置凸部及凹部（物理取向规则结构）时，由于这些规则取向结构附近的液晶分子比其它区域的液晶分子有更大的倾斜（更接近水平），所以在正常黑色模式显示中，可以观察到比其他区域明亮。特别是由于利用凸部及凹部等形状效果的物理取向规则结构即使是在不施加电压时也能够发挥取向制约力，所以即使是在黑色显示状态下也会发生漏光，成为对比度低下的原因。

### 发明内容

10 本发明是鉴于上述问题而提出，其主要目的在于防止在像素内的电极上设置开口部及/或缺口部的情况下由电极的截断引起的显示缺陷的发生。而且，本发明的另一目的在于控制由像素内设置的规则取向结构的漏光所引起的对比度比的下降。

15 进而，本发明的另一目的在于提高在反射区域设置有透明介电体层的半透过型液晶显示装置的显示质量。

本发明的第一形式的液晶显示装置，具有第一基板、与上述第一基板对置设置的第二基板、以及在上述第一基板与上述第二基板之间设置的垂直取向型的液晶层；设置有多个分别包含有在上述第一基板上形成的第一电极、在上述第二基板上形成的第二电极、以及在上述第一基板与上述第二基板之间设置的上述液晶层的像素；上述第一电极具有在像素内的预定位置形成的至少一个开口部或缺口部；具有至少设置在上述至少一个开口部或缺口部的附近、与上述第一电极电气连接的至少一个遮光性导电层；在上述多个像素的各个之中，在对上述液晶层至少施加预定的电压时，形成液晶分子的倾斜方位相互不同的多个区域。

25 在一个实施方式中，在上述多个像素的各个之中，在对上述液晶层至少施加预定的电压时形成至少一个呈轴对称取向的液晶区域。

在一个实施方式中，上述至少一个遮光性导电层包含至少覆盖上述至少一个开口部或缺口部的一部分的遮光性导电层。

30 在一个实施方式中，上述至少一个开口部或缺口部包含相互对置而形成的两个缺口部，上述至少一个遮光性导电层包含第一遮光性导

电层，该第一遮光性导电层是以覆盖包含上述两个缺口部的对置的两个边的区域的方式形成的。还有，上述至少一个遮光性导电层，并非一定是覆盖包含上述两个缺口部的对置的两边的区域而形成，也可以是设置在对置的两边之间。

5 在一个实施方式中，上述至少一个开口部或缺口部包含至少两个开口部，上述至少一个遮光性导电层包含至少分别覆盖上述至少两个开口部的至少两个第二遮光性导电层。

10 在一个实施方式中，上述液晶层至少在施加预定的电压时形成分别呈轴对称取向的至少两个液晶区域，上述至少两个液晶区域各自的轴对称取向的中心轴在上述至少两个开口部内或其附近形成。

在一个实施方式中，上述遮光性导电层是由金属膜所形成。

在一个实施方式中，上述金属膜包含从 Al、Ag、Ti、Ta、Mo、及 W 所构成的组中所选择的至少一种金属元素。

15 在一个实施方式中，在上述多个像素的间隙具有遮光区域，在上述遮光区域的上述第一基板上的上述液晶层一侧，具有规则排列的壁结构体。

20 在一个实施方式中，上述第二电极具有在像素内的预定位置形成的至少一个进一步形成的开口部；至少在施加预定的电压时在上述液晶层形成的上述至少一个液晶区域的轴对称取向的中心轴，在上述至少一个进一步形成的开口部内或其附近形成。

在一个实施方式中，具有覆盖上述至少一个进一步形成的开口部、与上述第二电极相电气连接的至少一个进一步形成的遮光性导电层。

25 在一个实施方式中，上述第一电极包含规定透过区域的透明电极与规定反射区域的反射电极，上述透过区域内的上述液晶层的厚度  $dt$  与上述反射区域内上述液晶层的厚度  $dr$  之间满足  $0.3dt < dr < 0.7dt$  的关系。

30 在一个实施方式中，上述第一电极包含规定透过区域的透明电极与规定反射区域的反射电极，上述至少一个液晶区域包含上述透过区域内形成的液晶区域；上述至少一个开口部或缺口部包含与上述透过区域内形成的液晶区域的中心轴相对应的开口部、以及以上述开口部为中心点对称配置的多个缺口部。

在一个实施方式中，上述反射电极以及上述至少一个遮光性导电层是由相同的金属膜所形成。

在一个实施方式中，在上述第二基板的上述反射区域选择性地设置透明介电体层。

5 在一个实施方式中，具有通过上述第一基板与上述第二基板相互对置而配置的一对偏光板，在上述第一基板和/或上述第二基板与上述一对的偏光板之间，进而具有至少一个双轴性光学各向异性的介质层。

10 在一个实施方式中，进而具有通过上述第一基板与上述第二基板相互对置而配置的一对偏光板，在上述第一基板和/或上述第二基板与上述一对的偏光板之间，进而具有至少一个单轴性光学各向异性的介质层。

本发明的第二形式的液晶显示装置的特征在于，具有第一基板、与上述第一基板对置设置的第二基板、以及在上述第一基板与上述第二基板之间设置的垂直取向型的液晶层；

15 设置有多个分别包含有在上述第一基板上形成的第一电极、在上述第二基板上形成的第二电极、以及在上述第一基板与上述第二基板之间设置的上述液晶层的像素；

第一电极具有规定透过区域的透明电极与规定反射区域的反射电极，以及在上述透明电极与上述反射电极之间形成的缺口部；

20 第二基板在上述反射区域进一步具有透明介电体层；

上述透过区域内的上述液晶层的厚度  $dt$  与上述反射区域内上述液晶层的厚度  $dr$  之间满足  $0.3dt < dr < 0.7dt$  的关系；

上述透明介电体层具有位于上述缺口部的宽度方向中心或比上述中心更靠近反射电极一侧的端面；

25 在对上述液晶层至少施加预定的电压时，液晶层至少形成一个在上述透过区域及上述反射区域分别呈轴对称取向的液晶区域。

在一个实施方式中，在对上述液晶层施加白电压时，上述缺口部的上述中心的电位比上述液晶层的阈值电压要低。

30 本发明的第二形式的液晶显示装置可以与本发明的第一形式的液晶显示装置进行组合。

发明的效果

本发明的第一形式的液晶显示装置，在对液晶层至少施加预定的电压时，为了在像素内形成液晶分子的倾斜方位不同的多个区域，在像素内的电极上至少有一个开口部或缺口部，该开口部或缺口部的至少一部分被遮光性导电层（例如金属层）所覆盖，遮光性导电层与该电极电气连接。所以，在通过蚀刻形成开口部及缺口部时，即使是发生过蚀刻及构成电极的导电膜的剥离等，像素内的电极发生了截断，  
5 由于是通过遮光性导电层而形成电气连接，所以不会在像素内形成不能供给预定电压的区域。其结果是能够抑制与防止显示缺陷的发生。而且，通过由遮光性导电层对固定于轴对称取向的中心轴而设置的开口部的覆盖，能够抑制与防止开口部附近的漏光。  
10

本发明的第二形式的液晶显示装置，是在反射区域具有透明介电体层的半透过型液晶显示装置，由于透明介电体层是以具有位于缺口部的宽度方向中心或比中心更靠近反射电极一侧的端面的方式配置，所以能够使透过区域及反射区域中形成的轴对称取向稳定化，使显示质量提高。当然，同时具有第一形式与第二形式的液晶显示装置的结构  
15 的液晶显示装置，能够取得双方的效果。

## 附图说明

图 1 是表示本发明的第一形式中的实施方式的透过型液晶显示装置 100 的一个像素结构的模式图，(a) 是平面图，(b) 是沿图 1 (a) 中 1B-1B' 线的截面图。  
20

图 2 是表示本发明的第一形式中的实施方式的半透过型液晶显示装置 200 的一个像素结构的模式图，(a) 是平面图，(b) 是沿图 1 (a) 中 2B-2B' 线的截面图。

25 图 3 是半透过型液晶显示装置 200 的有源矩阵基板 210a 的平面图。

图 4 是半透过型液晶显示装置 200 的有源矩阵基板 210a 的截面图。

图 5 是说明本发明中实施方式的液晶显示装置的动作原理的概略图，(a) 是表示不施加电压时，(b) 是表示施加电压时。

30 图 6 是说明本发明实施方式的液晶显示装置的动作原理的另一概略图，(a) 是表示具有覆盖开口部的遮光性导电层的结构，(b) 是进而在开口部下层的绝缘层具有凹部的结构。

图 7 是表示本发明中实施方式的液晶显示装置的结构的一例的模式图。

图 8 是表示表示本发明实施方式的液晶显示装置中透过区域与反射区域的电压-反射率（透过率）的液晶层的厚度依存性的曲线图。

5 图 9 是表示表示本发明实施方式的液晶显示装置视角-对比度比特性的图。

图 10 是表示本发明的第二形式中的实施方式的半透过型液晶显示装置 300 的一个像素结构的模式图，(a) 是平面图，(b) 是沿图 10 (a) 中 10B-10B' 线的截面图。

10 图 11 是图 10 (b) 的反射区域与透过区域的边界部的放大图。

图 12 (a) ~ (f) 是表示在液晶层施加白电压之后，经过 200ms 之后液晶分子 LC 与液晶层内形成的电场的等电位线 EQ 的模式图。(a) 是未设置缺口部的情况，(b) 是缺口部的宽度 W 为  $3\mu\text{m}$ ，(c) 是缺口部的宽度 W 为  $6\mu\text{m}$ ，(d) 是缺口部的宽度 W 为  $9\mu\text{m}$ ，(e) 是缺口部的宽度 W 为  $12\mu\text{m}$ ，(f) 是缺口部的宽度 W 为  $15\mu\text{m}$  的情况。

图 13 是表示液晶显示装置的电压-透过率特性的曲线图。

图 14 是表示通过计算缺口部的宽度 W 与缺口部中心 (W/2 的位置) 的电位的关系所求得的结果的曲线图。

20 图 15 (a) 是表示本实施方式的液晶显示装置中缺口部 313a 的附近的液晶层上形成的电场的等电位线 EQ 与液晶分子 LC 的取向的样子的模式图，(b) 是表示未设置缺口部的情况下的液晶层上形成的电场的等电位线 EQ 与液晶分子 LC 的取向的样子的模式图。

25 符号说明：1—TFT（有源矩阵）基板，2—栅极信号线，3—源极信号线，4—TFT，5—漏极电极，6—像素电极，7—透明电极，8—反射电极，9—栅极绝缘膜，10—栅极电极，11—源极·漏极电极（n+-Si 层），12—半导体层，13—沟道保护层，14—开口结构，15—开口部，16—绝缘膜，16a—绝缘膜的凹部，17—透明基板（对置（CF）基板），18—滤色镜层，19—对置电极，20—液晶层，21—液晶分子，22、32—取向膜，50—液晶面板，40、43—偏光板，41、44—1/4 波长板，42、30 45—光学各向异性为负的相位差板（NR 板），100—透过型液晶显示装置，110a—有源矩阵基板，110b—对置基板（滤色镜基板），111—像素

电极, 113—缺口部, 114—开口部, 115—壁结构体, 116—遮光性导电层 (金属导电膜), 130—滤色镜层, 131—对置电极, 133—支撑体, 200—半透过型液晶显示装置, 210a—有源矩阵基板, 210b—对置基板 (滤色镜基板), 211—像素电极, 213—缺口部, 214—开口部, 215—壁结构体, 216—遮光性导电层 (金属导电膜), 230—滤色镜层, 231—对置电极, 232—透明介电体层 (反射部台阶), 233—支撑体。

## 具体实施方式

下面参照附图对本发明中实施方式的液晶显示装置的结构进行具体的说明。

### (透过型液晶显示装置)

首先参照图 1 对本发明第一形式中实施方式的透过型液晶显示装置 100 的结构进行说明。图 1 是表示透过型液晶显示装置 100 的一个像素结构的模式图, 图 1 (a) 是平面图, 图 1 (b) 是沿图 1 (a) 中 1B-1B' 线的截面图。

这里, 虽然表示的是将一个像素分为二 ( $N=2$ ) 的例子, 但也可以根据像素间距将分割数 ( $=N$ ) 设定为 3 以上。在这种情况下优选在第二基板分割区域的大体中心部设置的开口部的数目 ( $=n$ ) 也与像素分割数 ( $=N$ ) 相同。还有, 由于分割数 ( $=N$ ) 增多时有使有效开口率下降的倾向, 所以在适用于高精细显示面板的情况下, 优选减少分割数 ( $=N$ )。而且, 像素不分割 (也用  $N=1$  表示) 的情况也可以适用于本发明。而且, 被分割的区域也称为“子像素”。子像素中典型地形成一个液晶区域 (domain, 畴)。

液晶显示装置 100 具有透明基板 (例如玻璃基板) 110a、与透明基板 110a 对置设置的透明基板 110b、以及在透明基板 110a 与 110b 之间设置的垂直取向型液晶层 120。在与基板 110a 及 110b 上的液晶层 120 相接的面上设置有垂直取向膜 (未图示), 在不施加电压时, 液晶层 120 的液晶分子对于垂直取向膜大体垂直取向。液晶层 120 包含介电各向异性为负的向列液晶材料, 根据需要还可以进而包含手征试剂。

透过型液晶显示装置 100 具有在透明基板 110a 上形成的像素电极 111、与透明基板 110a 对置设置的透明基板 110b 上形成的对置电极

131, 和像素电极 111 与对置电极 131 之间设置的液晶层 120 规定像素。这里, 像素电极 111 及对置电极 131 中的任意一个都是由透明导电层 (例如 ITO 层) 所形成。还有, 典型地, 在透明基板 110b 的液晶层 120 一侧, 形成有与像素相对应而设置的滤色镜 130 (有时将多个滤色镜的全体称为滤色镜层 130), 与在相邻的滤色镜 130 之间设置的黑色矩阵 (black matrix) (遮光层) 132, 在它们之上形成对置电极 131, 但也可以是在对置电极 131 上 (液晶层 120 一侧) 形成滤色镜层 130 及黑色矩阵 132。

在分割数 (=N) 为 2 的图 1 所示的液晶显示装置 100 中, 在透明基板 110a 上的像素电极 111 的周围的遮光区域上形成后述的壁结构体 115。像素电极 111 具有在像素内预定位置与分割数相对应数目 (图中  $n=2$ ) 的开口部 114, 与在预定位置的 4 个缺口部 113。进而, 液晶显示装置 100 还具有在像素内预定设置的遮光性导电层 116。这里示例的遮光性导电层 116 包含覆盖像素电极 111 的开口部 114 而设置的遮光性导电层 116b, 与覆盖缺口部 113 的一部分而设置的遮光性导电层 116a。覆盖缺口部 113 的一部分的遮光性导电层 116a, 以覆盖包含相互对置形成的两个缺口部 113 的对置的两边的区域的方式形成。

对该液晶层 120 施加预定的电压时, 形成各自呈轴对称取向的两个 (与分割数相同) 的液晶区域 (畴), 这些液晶区域各自的轴对称取向的中心轴, 在开口部 114 内 (即与开口部 114 相对应而在遮光性导电层 116b 的表面形成的凹部内) 或其附近形成。如后面的详细说明, 开口部 114 (遮光性导电层 116b 的凹部) 有固定轴对称取向区域 (domain) 的中心轴的位置的作用。

像素电极 111 上设置的缺口部 113, 设置在轴对称取向区域的边界附近, 规定液晶分子由电场而倾倒的方向, 具有形成轴对称取向区域的作用。在缺口部 113 的周边, 通过在像素电极 111 与对置电极 131 之间施加的电压, 形成倾斜的电场, 该倾斜的电场规定液晶分子的倾倒方向。进而, 壁结构体 115 由其倾斜侧面效果也起到在施加电压 (发生电场时) 规定液晶分子倾倒方向的作用。由壁结构体 115 的倾斜侧面所产生的取向制约力, 在不施加电压时也起作用, 使液晶分子倾斜。在施加电场时, 由缺口部 113 的倾斜电场与壁结构体 115 的变形所形

成壁面的电场作用，使液晶分子倾倒方向受到制约，其结果是形成上述轴对称取向。而且，这里缺口部 113 包含与像素（这里是全体的透过区域）中形成的液晶区域的中心轴相对应的开口部（这里是图 1 中右侧的开口部）114 为中心点对称配置的 4 个缺口部 113。通过设置这样的缺口部 113，施加电压时液晶分子的倾倒方向受到制约，形成两个液晶区域。起到制约轴对称取向区域内的液晶分子因电场而倾倒的方向的作用的缺口部 113 的形状，应对于邻接的轴对称取向发挥大体相等的取向制约力而设置，例如优选为四边形。

还有，在图 1 中，在像素电极 111 的左侧不设置缺口部的理由，是由于由位于图示的像素电极 111 左侧的像素电极（未图示）的右端设置的缺口部能够得到同样的效果，所以在像素电极 111 的左侧省略了使像素的有效开口率下降的缺口部。这里，由于由后述的壁结构体 115 也能够得到取向的制约力，所以即使是在像素电极 111 的左侧不设置缺口部，也能够形成与设置有缺口部的情况下同样稳定的液晶区域，而且还能够得到提高有效开口率的效果。

这里是形成了 4 个缺口部 113，然而缺口部 113 是在相邻接的液晶区域之间至少设置一个即可，例如这里也可以是在像素的中央部设置细长的缺口部，将其余的省略。

遮光性导电层 116a 是以覆盖包含相互对置形成的两个缺口部 113 的两个边的区域的方式而形成，在通过蚀刻而形成缺口部 113 时，即使是发生过蚀刻及构成电极 111 的导电层（这里为 ITO 层）的剥离等，像素内的电极 111 发生了截断，也由于是通过遮光性导电层 116a 而形成电气连接，从而不会在像素内形成不能供给预定电压的区域，所以能够防止抑制由像素电极 111 的截断（断线）所引起的显示缺陷的发生。

还有，遮光性导电层 116a 并非一定是覆盖包含两个缺口部 113 的对置的两边的区域而形成，也可以是设置在对置的两边之间。例如，在蚀刻工序中，在导电膜上形成连接上述两个缺口部 113 的裂缝，其结果是将构成像素电极 111 的导电膜截断，像素电极内有断线不良的发生。为了防止由这样的裂纹引起的像素电极内的断线，没有必要使遮光性导电层 116a 与缺口部 113 的一部分重合，设置在容易发生裂纹

的场所（这里是两个缺口部 113 的对置的两边之间）即可。就是说，通过至少在裂纹容易发生的缺口部 113（或开口部）的附近设置遮光性导电层，能够防止上述像素电极内断线不良的发生。

开口部 114 是为了固定轴对称取向区域的中心轴而设置。像素电极 111 中设置的开口部 114，在覆盖其而形成的遮光性导电层 116b 的表面形成凹部。由该凹部的形状效果制约液晶分子的倾斜方向，使轴对称取向的中心轴固定、稳定化。为了固定轴对称取向区域的中心轴而形成凹部的开口部 114 的形状，优选是图示的圆形，但并不限于此。但是，为了全方位发挥大体相等的取向制约力，优选是四边形以上的多边形，而且更优选是正多边形。

覆盖开口部 114 的遮光性导电层 116b 具有抑制从在液晶区域的中央附近形成的轴对称取向的中心轴附近的漏光的作用。如上所述，由于这些规则取向结构附近的液晶分子比其它区域的液晶分子有更大的倾斜（更接近水平），所以在正常黑色模式显示中，可以观察到比其他区域明亮。特别是由于物理取向规则结构即使是在不施加电压是也能够发挥取向制约力，所以即使是在黑色显示状态下也会发生漏光，成为对比度低下的原因。由开口部 114 所形成的遮光性导电层 116b 的表面凹部，由其形状效果能够规定液晶分子的倾斜方向。而且，开口部 114 是为了固定液晶区域的轴对称取向的中心轴而设置，所以配置于子像素的中央附近。所以，开口部 114 的附近产生漏光时会使对比度比显著下降。通过设置覆盖开口部 114 的遮光性导电层 116b，能够抑制对比度比的下降。当然，设置覆盖缺口部 113 的一部分的遮光性导电层 116b 也同样能够起到抑制缺口部 113 的附近的漏光的作用。但是，为了充分发挥缺口部 113 的倾斜电场的作用，覆盖缺口部 113 的宽的区域不为优选，如上所述，优选是设置能够防止像素电极 111 的断线、选择性地覆盖缺口部 113 的一部分区域的遮光性导电层 116a。遮光性导电层 116a 与 116b 可以是由同一膜（例如金属膜）所形成。

开口部 114 的合适的大小，与子像素（液晶区域）的大小有关，但在圆形的情况下优选其直径（多边形的情况下为最长边的长度）为  $10\mu\text{m}$  以下。而且，覆盖开口部 114 的遮光性导电层 116b 的直径（多边形的情况下为最长边的长度），考虑到位置吻合的精度，优选开口部

114 的直径大 20%左右。开口部 114 比该值大时，由于遮光性导电层 116b 面积增大，有效开口率下降，所以是不优选的。而且，为了充分得到固定·稳定化轴对称取向的中心轴的效果，优选在与开口部 114 相对应的表面上形成的凹部的台阶差为  $0.1\mu\text{m}$  以上，更优选为  $0.15\mu\text{m}$  以上。

液晶显示装置 100 在邻接的像素之间具有遮光区域，在该遮光区域内的透明基板 110a 上有壁结构体 115。这里，所谓遮光区域是指在透明基板 110a 上的像素电极 111 周围的区域所形成、例如由 TFT 及栅极循环线、源极信号线、或透明基板 110b 上形成的黑色矩阵遮光的区域，该区域对显示没有贡献。所以，遮光区域中形成的壁结构体 115 不会对显示产生不良影响。

这里所示例的壁结构体 115 是设置为包围像素的连续的壁，但并不限于此，也可以是截断为多个的壁。由于该壁结构体 115 具有规定液晶区域的像素的外延附近所形成的边界的作用，所以优选具有一定的长度。例如，在由多个壁构成壁结构体的情况下，优选各个壁的长度比邻接的壁之间的长度要长。

如果在遮光区域（这里是由黑色矩阵 132 所规定的区域）形成规定液晶层 120 的厚度（也称为单元间隙）的支撑体 133，则不会产生显示质量的下降，所以是优选的。支撑体 133 也可以是在透明基板 110a 与 110b 中的任意一个上形成，如例所示，并不限于在遮光区域上设置的壁结构体 115 上设置的情况。在壁结构体 115 上形成支撑体 133 的情况下，使壁结构体 115 的高度与支撑体 133 的高度的和设定为液晶层 120 的厚度。在不形成壁结构体 115 的区域设置支撑体 133 的情况下，使支撑体 133 的高度设定为液晶层 120 的厚度。支撑体 133 例如可以使用感光性树脂由照相平版印刷工序形成。

在该液晶显示装置 100 中，对像素电极 111 及对置电极 131 施加预定的电压（阈值电压以上的电压）时，在两个开口部 114 内（遮光性导电层 116b 的凹部内）或其附近形成各自的中心轴稳定化后的两个轴对称取向，像素电极 111 的长度方向的中央部设置的一对缺口部 113 规定相邻两个液晶区域内的液晶分子由电场而倾斜的方向，壁结构体 115 与像素电极 111 的角部所设置的缺口部 113 规定液晶区域的像素的

外延附近的液晶分子由电场而倾斜的方向。由开口部 114 及缺口部 113，进而壁结构体 115 的取向制约力的协同作用，可以认为能够使液晶区域的取向稳定化。

5 还有，在透明基板 110a 的液晶层 120 一侧，例如设置有 TFT 等有源元件、与 TFT 相连接的栅极配线以及源极配线等电路元件（都未图示）。而且，有时将透明基板 110a、与透明基板 110a 上形成的电路元件及上述像素电极 111、壁结构体 115、支撑体 133 及取向膜等归纳起来称为有源矩阵基板。另一方面，有时将透明基板 110b、与透明基板 110b 上形成的滤色镜层 130、黑色矩阵 132、对置电极 131 及取向膜等  
10 归纳起来称为对置基板或滤色镜基板。

而且，在图 1 所示的液晶显示装置 100 中，示例的是仅在透明基板 110a 上设置缺口部 113、开口部 114、及壁结构体 115 等规则取向结构，但也可以在透明基板 110b 上设置规则取向结构，还可以在双方的透明基板上设置规则取向结构。当然，采用在任何一个基板上设置规则取向结构的构成，都能够得到简化制造工艺的效果。另一方面，例如在双方的透明基板上设置中心固定用的开口部，则由于能够使轴对称取向的中心轴进一步有效地固定·稳定化，所以能够减少显示的粗糙及缩短中间调（grayscale display）的响应时间。  
15

20 还有，壁结构体 115 由于在无施加（电压）时能够发挥取向的制约力，所以即使是在中间调的显示状态中，也具有提高轴对称取向的稳定化的优点，但根据液晶显示装置的用途等，也可以省略。

虽然在上述说明中予以省略，但液晶显示装置 100 进而还具有通过透明基板 110a 与 110b 而相互对置配置的一对偏光板。典型的是一对偏光板的透过轴相互垂直而配置。进而，如后面所述，还可以设置双轴性光学各向异性的介质层或单轴性光学各向异性的介质层  
25

（半透过型液晶显示装置）

接着，参照图 2 对本发明第一形式中实施方式的半透过型液晶显示装置 200 的结构进行说明。

30 图 2 是表示本发明的实施方式的半透过型液晶显示装置 200 的一个像素结构的模式图，图 2（a）是平面图，图 2（b）是沿图 2（a）中 2B-2B' 线的截面图。

这里虽然表示的是将一个像素分为三 ( $N=3$ , 透过区域分为 2, 反射区域分为 1) 的例子, 但也可以根据像素间距将分割数 ( $=N$ ) 设定为至少为 2 以上 (透过区域至少分为 1, 反射区域至少分为 1)。还有, 由于分割数 ( $=N$ ) 增多时有使有效开口率下降的倾向, 所以在适用于  
5 高精细显示面板的情况下, 优选能够减少分割数 ( $=N$ )。

液晶显示装置 200 具有透明基板 (例如玻璃基板) 210a、与透明基板 210a 对置设置的透明基板 210b、以及在透明基板 210a 与 210b 之间设置的垂直取向型液晶层 220。在与两方的基板 210a 及 210b 上的液晶层 220 相接的面上设置有垂直取向膜 (未图示), 在不施加电压时,  
10 液晶层 220 的液晶分子对于垂直取向膜的表面大体垂直取向。液晶层 220 包含介电各向异性为负的向列液晶材料, 根据需要还可以进而包含手征试剂。

液晶显示装置 200 具有在透明基板 210a 上形成的像素电极 211、和透明基板 210b 上形成的对置电极 231, 和像素电极 211 与对置电极  
15 231 之间设置的液晶层 220 规定像素。在透明基板 210a 上, 如后面所述, 形成 TFT 等电路元件。有时将透明基板 210a 与在其上形成的构成元件归纳起来称为有源矩阵基板 210a。

而且, 典型地, 在透明基板 210b 的液晶层 220 一侧, 形成有与像素相对应而设置的滤色镜层 230 (有时将多个滤色镜的全体称为滤色镜  
20 层 230)、与在相邻的滤色镜 230 之间设置的黑色矩阵 (遮光层) 232, 在它们之上形成对置电极 231, 但也可以是在对置电极 231 上 (液晶层 220 一侧) 形成滤色镜层 230 及黑色矩阵 232。有时将透明基板 210b 与其上形成的结构元件归纳称为对置基板 (滤色镜基板) 210b。

像素电极 211 具有由透明导电层 (例如 ITO 层) 所形成的透明电极 211a、与由金属层 (例如 Al 层) 所形成的反射电极 211b。结果是,  
25 像素包含由透明电极 211a 所规定的透过区域 A、与由反射电极 211b 所规定的反射区域 B。透过区域 A 以透过模式进行显示, 反射区域 B 以反射模式进行显示。

在分割数 ( $N=3$ ) 为 3 (透过区域分为 2, 反射区域分为 1) 的图 2  
30 所示的液晶显示装置 200 中, 在像素电极 211 的周围的遮光区域上形成后述的壁结构体 215。而且, 像素电极 211 具有在像素内预定位置与

分割数相对应数目（图中  $n=3$ ）的开口部 214、与在预定位置的 4 个缺口部 213。进而，液晶显示装置 200 还具有在像素内预定设置的遮光性导电层 216。这里示例的遮光性导电层 216 包含覆盖像素电极 211 的开口部 214 而设置的遮光性导电层 216b、与覆盖缺口部 213 的一部分而设置的遮光性导电层 216a。覆盖缺口部 213 的一部分的遮光性导电层 216a 以覆盖包含相互对置形成的两个缺口部 213 的对置的两边的区域的方式形成。

对该液晶层施加预定的电压时，形成各自呈轴对称取向的三个（与分割数相同）的液晶区域，这些液晶区域各自的轴对称取向的中心轴在开口部 214 内（即与开口部 214 相对应而在遮光性导电层 216b 的表面形成的凹部内）或其附近形成。如后面的详细说明，在像素电极 211 的预定位置设置的开口部 214（遮光性导电层 216b 的凹部）有固定轴对称取向区域的中心轴的位置的作用。

像素电极 211 上设置的缺口部 213 设置在轴对称取向区域的边界附近，规定液晶分子由电场而倾倒的方向，具有形成轴对称取向区域的作用。在缺口部 213 的周围，通过在像素电极 211 与对置电极 231 之间施加的电压，形成倾斜的电场，该倾斜的电场规定液晶分子的倾倒的方向。进而，壁结构体 215 由其倾斜侧面效果也起到在施加电压（发生电场时）规定液晶分子倾倒方向的作用。由壁结构体 215 的倾斜侧面所产生的取向制约力，在不施加电压时也起作用，使液晶分子倾斜。在施加电场时，由缺口部 213 的倾斜电场与壁结构体 215 的变形所形成壁面的电场作用，使液晶分子倾倒方向受到制约，其结果是形成上述轴对称取向。

而且，这里缺口部 213 包含与像素的透过区域中所形成的液晶区域的中心轴相对应的开口部（这里是图 2（a）中右侧的开口部）214a 为中心点对称配置的 4 个缺口部 213。通过设置这样的缺口部 213，施加电压时液晶分子的倾倒方向受到制约，形成三个液晶区域。关于壁结构体 215、开口部 214、缺口部 213 的配置及它们的所优选的形状，与上述透过型液晶显示装置 100 的情况相同。在图 2 中示例的是在区域 A 形成两个液晶区域，反射区域 B 形成一个液晶区域的例子，但并不限于此。还有，各个液晶区域都是大体正方形的形状，这从视野角

特性与取向稳定性的观点是优选的。

遮光性导电层 216a 是以覆盖包含相互对置形成的两个缺口部 213 的对置的两边的区域的方式形成，在由蚀刻形成缺口部 213 时，即使是发生过蚀刻及构成像素电极 211 的导电膜（这里是 ITO 层）的剥离等，构成像素电极 211 的导电膜发生了截断，也由于是通过遮光性导电层 216a 而形成电气连接，所以不会在像素内形成不能供给预定电压的区域。所以能够防止抑制由像素电极 211 的截断（断线）所引起的显示缺陷的发生。而且，遮光性导电层 216a（及遮光性导电层 216b）如果在形成反射电极 211b 的工序中由同一层一并形成，由于不增加制造工序，所以是优选的。此时，作为形成反射电极 211b 及遮光性导电层 216a、216b 的材料，优选使用构成透明电极 211a 的 ITO 层与不发生电腐蚀的材料（例如 Ag、Ti、Ta、Mo、W 及它们的合金或它们与 Al 的合金），或者在下层具有不发生电腐蚀的材料的叠层结构（例如在上述金属层上叠层 Al 的结构），或者是 IZO（InZnO）及 ATO（SbSnO）等与 Al 难以发生电腐蚀的透明材料所形成的透明电极。

Al、Ag、Ti、Ta、Mo、W 及它们的合金膜不仅在半导体及液晶显示装置等电子设备中的真空成膜装置中能够比较容易地形成膜，而且还可以适用于使用照相平版印刷工序的图案形成。进而，在半透过型液晶显示装置中，在使用同反射电极膜同样的材料且经过同一成膜工序形成开口部及缺口部上设置的遮光性导电层之后，经过照相平版印刷工序进行所期望的图形形成，能够在预定的位置形成。在这种情况下，由于能够在反射电极的成膜工序中同时形成遮光性导电层，所以能够达到缩短工序，提高成品率，以及降低制造成本的目的。

开口部 214 是为了固定轴对称取向区域的中心轴而设置。像素电极 211 中设置的开口部 214，在覆盖其而形成遮光性导电层 216b 的表面形成凹部。由该凹部的形状效果，制约液晶分子的倾斜方向，使轴对称取向的中心轴固定、稳定化。为了形成用于固定轴对称取向区域的中心轴的凹部的开口部 214 的形状，优选是图示的圆形，但并不限于此。但是应为了全方位发挥大体相等的取向制约力，优选是四边形以上的多边形，而且优选是正多边形。

覆盖开口部 214 的遮光性导电层 216b 具有抑制从在液晶区域的中

央附近形成的轴对称取向的中心轴附近的漏光的作用。如上所述，由于规则取向结构附近的液晶分子比其它区域的液晶分子有更大的倾斜（更接近水平），所以在正常黑色模式显示中，可以观察到比其他区域明亮。特别是由于物理取向规则结构即使是在不施加电压时也能够发挥取向制约力，所以即使是在黑色显示状态下也会发生漏光，成为对比度比低下的原因。由开口部 214 所形成的遮光性导电膜 216b 的表面凹部，由其形状效果能够制约液晶分子的倾斜方向。而且，开口部 214 是为了固定液晶区域的轴对称取向的中心轴而设置，所以配置于子像素的中央附近。所以，开口部 214 的附近产生漏光时会使对比度比显著下降。通过设置覆盖开口部 214 的遮光性导电层 216b，能够抑制对比度比的下降。当然，设置覆盖缺口部 213 的一部分的遮光性导电层 216b 也同样能够起到抑制缺口部 213 的附近的漏光的作用。但是，为了充分发挥缺口部 213 的倾斜电场的作用，优选是覆盖缺口部 213 的宽的区域，如上所述，优选是设置为了能够防止像素电极 211 的断线而选择性地仅覆盖缺口部 213 的一部分区域的遮光性导电层 216b。而且，没有必要使遮光性导电层 216a 与缺口部 213 的一部分重合，为了防止由像素电极 211 内的裂纹引起的断线不良，如上所述，在容易发生裂纹的场所（这里是两个缺口部 213 的对置的两边之间）设置遮光性导电层 216a。

液晶显示装置 200 在邻接的像素之间具有遮光区域，在该遮光区域的透明基板 210a 上有壁结构体 215。由于遮光区域对显示没有贡献。所以，遮光区域中形成的壁结构体 215 不会对显示产生不良影响。这里所示例的壁结构体 215 是设置为包围像素的连续的壁，但并不限于此，也可以是截断为多个的壁。由于该壁结构体 215 具有规定液晶区域的像素的外延附近所形成的边界的作用，所以优选具有一定的长度。例如，在由多个壁构成壁结构体 215 的情况下，优选各个壁的长度比邻接的壁之间的长度要长。

如果在遮光区域（这里是由黑色矩阵 232 所规定的区域）形成规定液晶层 220 的厚度（也称为单元间隙）的支撑体 233，则不会产生显示质量的下降，所以是优选的。支撑体 233 也可以是在透明基板 210a 与 210b 中的任意一个上形成，如例所示，并不限于在遮光区域上设置

的壁结构体 215 上设置的情况。在壁结构体 215 上形成支撑体 233 的情况下，使壁结构体 215 的高度与支撑体 233 的高度的和设定为液晶层 220 的厚度。在不形成壁结构体 215 的区域设置支撑体 233 的情况下，使支撑体 233 的高度设置为液晶层 220 的厚度。

5 在该液晶显示装置 200 中，对像素电极 211 及对置电极 231 施加预定的电压（阈值以上的电压）时，在三个开口部 214 内或其附近形成各自的中心轴稳定化的三个轴对称取向，像素电极 211 内设置的四个缺口部 213 规定相邻的三个液晶区域内的液晶分子由电场而倾斜的方向，壁结构体 215 使液晶区域的像素外延附近所形成的边界稳定化。

10 而且，在图 2 所示的液晶显示装置 200 中，示例的是在透明基板 210a 上仅设置缺口部 213、开口部 214、及壁结构体 215 等规则取向结构，但也可以在透明基板 210b 上设置规则取向结构，还可以在双方的透明基板上设置规则取向结构。当然，采用在任何一个透明基板上设置规则取向结构的构成，都能够得到简化制造工艺的效果。另一方面，  
15 例如在双方的透明基板上设置中心固定用的开口部，由于能够使轴对称取向的中心轴进一步有效地固定・稳定化，所以能够减少显示的粗糙及缩短中间调的响应时间。

还有，壁结构体 215 由于在无施加（电压）时也能够发挥取向的制约力，所以即使是在中间调的显示状态中，也具有提高轴对称取向的稳定化的优点，但根据液晶显示装置的用途等，也可以省略。而且，  
20 通过设置开口部 214，固定・稳定化轴对称取向的中心轴，能够得到提高显示均匀性的效果，但根据液晶显示装置的用途等，也可以省略。

接着，对能够进行透过模式与反射模式的显示两者的半透过型液晶显示装置 200 所特有的优选结构加以说明。

25 在透过模式的显示中，显示所用的光仅通过液晶层 220 一次，与此相比，在反射模式的显示中，显示所用的光通过液晶层 220 两次。所以，如图 2 (b) 的模式所示，优选将透过区域 A 的液晶层 220 的厚度  $dt$  设定为反射区域 B 的液晶层 220 的厚度  $dr$  的大约 2 倍。通过这样的设定，能够使液晶层 220 对于两显示模式的光所给予的延迟大体相等。  
30 最优选  $dr=0.5dt$ ，但如果在  $0.3dt < dr < 0.7dt$  的范围内，都能够实现由双方的模式进行的良好显示。当然，根据用途也可以是  $dr=dt$ 。

在液晶显示装置 200 中，为了使反射区域 B 的液晶层 220 的厚度小于透过区域 A 的液晶层的厚度，仅在玻璃基板 210b 的反射区域 B 中设置透明介电体层 234。如例所示，优选透明介电体层 234 设置在对置电极 231 的下侧（与液晶层相反的一侧）。通过采用这样的结构，由于没有必要在反射电极 211b 下使用绝缘膜等设置台阶差，所以具有能够简化有源矩阵基板 210a 的制造的优点。进而，在为了设置调整液晶层 220 的厚度的台阶差的绝缘膜上设置反射电极 211b 时，遮挡通过覆盖绝缘膜的斜面（锥部）的反射电极在透过显示中所使用的光，或者是，由绝缘膜的斜面上形成的反射电极所反射的光，由于内部的重复反射使反射显示中也不能充分利用。虽然存在有这些问题，但通过采用上述结果能够抑制这些问题的发生，改善光的利用效率。

进而，在该透明介电体层 234 中使用具有光的散乱功能（扩散反射功能）的元件，即使不对反射电极 211b 赋予扩散反射功能，也能够实现接近纸白的白色显示。即使不对透明介电层 234 赋予光扩散反射功能，通过对反射电极 211b 的表面赋予凹凸形状，也能够实现接近纸白的白色显示，但是有凹凸形状引起轴对称取向的中心轴的位置不稳定的情况。与此相比，如果使用具有光散乱功能的透明介电层 234 与具有平坦表面的反射电极 211b，则具有由反射电极 211b 上形成的开口部 214（遮光性导电层 216 的凹部）使中心轴的位置能够进一步为稳定化的优点。还有，为了对反射电极 211b 赋予扩散反射功能，在其表面形成凹凸的情况下，优选凹凸形状为不发生干涉色的连续波状，优选能够使轴对称取向的中心轴稳定化而设定。

而且，在透过模式的显示中显示所用的光仅通过滤色镜层 230 一次，与此相比，在反射模式的显示中，显示所用的光通过滤色镜层 230 两次。所以，作为滤色镜层 230 使用与透过区域 A 及反射区域 B 相同光学浓度的滤色镜层时，有使反射模式中色纯度及/或亮度低下的现象。为了抑制该问题的发生，优选反射区域的滤色镜层的光学浓度比透过区域的滤色镜层要小。还有，这里所说的光学浓度是表示滤色镜层的特征的特性值，如果滤色镜层的厚度减小，则光学浓度减小。或者是滤色镜层的厚度维持不变，例如通过降低添加色素的浓度，也能够使光学浓度减小。

接着，参照图3及图4，对半透过型液晶显示装置中所适用的有源矩阵基板的结构的一例加以说明。图3是有源矩阵基板的部分放大图。图4是沿图3中X-X'线的截面图。图3与图4中所示的有源矩阵基板，与图2所示的有源矩阵基板211a的不同之处在于，在透过区域A中有  
5 形成一个液晶区域的结构（即开口部214与缺口部213的数目少），其余的结构都相同。

图3与图4中所示的有源矩阵基板，例如有由玻璃基板构成的透明基板1，在透明基板1上相互垂直地设置有栅极信号线2与源极信号线3。在这些信号线2与3的交叉部的附近设置有TFT4，TFT4的漏极电极5与像素电极6相连接。  
10

像素电极6具有由ITO等透明导电层所形成的透明电极7与由Al等所形成的反射电极8，透明电极7规定透过区域A，反射电极8规定反射区域B。在像素电极6的预定区域，如上所述，为了控制轴对称取向区域的取向，设置有缺口部14与开口部15。进而，形成遮光性导电层216a，覆盖包含相互对置形成的两个缺口部14的相对置的两个边的区域。遮光性导电层216a与反射电极8一体形成。该遮光性导电层216a能够防止缺口部14附近由透明导电层的剥离等所引起的显示缺陷。而且，还形成覆盖在透明电极7上形成的开口部15a的遮光性导电层216b。遮光性导电层216b能够抑制防止由开口部15a附近的漏光所引起的对比度比的下降。这里，由于未设置覆盖在反射电极8上形成的开口部15b的遮光性导电层，所以在凹的形状效果的基础上，在施加电压时还生成倾斜电场，规定液晶分子的倾斜方向。所以，与设置了遮光性导电层的情况相比，固定稳定化轴对称取向的中心轴的效果更高。还有，虽然在开口部15b的附近发生漏光，但由于在反射区域，对于对比度比的影响比透过区域要少，所以在有些情况下，可以省略遮光性导电层，对于得到更强的取向制约力更为有利。当然，在重视对比度比的情况下，也可以设置覆盖开口部15b的遮光性导电层。  
15  
20  
25

在液晶显示装置200中，在像素外的非显示区域的信号线（遮光区域）的部分也形成包围像素的壁结构体（未图示），由此使轴对称取向区域更为稳定化。  
30

像素电极 6 在下一段的栅极信号线上通过栅极绝缘膜 9 而重叠，形成辅助电容。而且，TFT4 具有从栅极信号线 2 分歧的栅极电极 10 的上部叠层栅极绝缘膜 9、半导体层 12、沟道保护层 13 以及  $n^+$ -Si 层 11（源极·漏极电极）的结构。

5 还有，虽然这里所表示的是底栅（bottom gate）型的 TFT 的结构例，但并不限于此，也可以适用于顶栅(top gate)型的 TFT。

[动作原理]

参照图 5 及图 6，对具有垂直取向型液晶层的本发明第一形式的实施方式中液晶显示装置具有优异的视角特性的理由加以说明。

10 图 5 是为了说明由像素电极 6 中设置的缺口部 13（或遮光性导电层未覆盖的开口部（例如图 3 中的开口部 15b））所产生的取向制约力的动作的图，（a）是表示不施加电压时，（b）是表示施加电压时液晶分子取向状态的模式图。图 5（b）所示的状态是表示中间调的状态。

15 图 5 所示的液晶显示装置，顺次在透明基板 1 上具有绝缘膜 16、具有缺口部 13 的像素电极 6、取向膜 22。在另一方的透明基板 17 上，顺次形成滤色镜层 18、对置电极 19、及取向膜 32。在两基板间设置的液晶层 20 包含具有负的介电各向异性的液晶分子 21。

20 如图 5（a）所示，在不施加电压时，液晶分子 21 由垂直取向膜 22 及 32 的取向制约力而对于基板表面大体垂直配置，由缺口部 13 所形成的凹部的形状效果，在缺口部 13 内或其附近，以凹部为中心轴对称配置。

25 另一方面，在施加电压时，如图 5（b）所示，由于介电各向异性为负的液晶分子 21 的分子长轴相对于电力线而垂直，所以由缺口部 13 周围形成的倾斜电场，规定液晶分子 21 的倾倒方向。所以，成为以缺口部 13 为中心的轴对称配置。由于该轴对称取向区域内液晶导向矢 (director)是全方位（基板面内的方位）配置，所以视角特性优异。而且，在中心轴的周围，液晶分子的取向连续。

30 在缺口部 13 及/或开口部另外再设置壁结构体时，由壁结构体的侧面（壁面）的取向制约力规定液晶分子 21 的倾倒方向。典型地，由于形成了覆盖壁结构体的垂直取向膜，所以液晶分子受到制约力对于壁面垂直取向。

图 6 是为了说明由设置了覆盖像素电极 6 的开口部 15 的遮光性半导体层 26 的结构所产生的取向制约力的作用的图，(a) 是表示上述实施方式中示例的结构，(b) 是开口部 15 下层的绝缘层 16 上设置有凹部 16a 的结构。二者都是模式地表示不施加电压状态下的液晶分子的取向状态。

图 6 (a) 所示的液晶分子的取向状态与图 5 (a) 所示的液晶分子的取向状态实质上相同。就是说，由开口部 15 所形成的凹部的形状效果规定液晶分子的取向方向。但是，由于在图 6 (a) 的结构中即使施加电压，开口部 15 的周围也不生成倾斜的电场，所以由凹部所制约的初期取向所规定的液晶分子由电场而倾倒，接着，周围的液晶分子与凹部附近的液晶分子的取向相匹配而取向，形成轴对称取向。由于开口部 15 被遮光性导电层 26 所覆盖，不形成倾斜的电场，取向制约力弱，但能够抑制开口部 15 附近的漏光。

在由开口部 15 所得到的凹部（台阶差）小，不能够得到充分的取向制约力的情况下，如图 6 (b) 所示，可以在开口部 15 下面的绝缘层 16 上设置凹部 16a，增大在其表面形成的凹部的台阶差。如上所述，为了得到在表面固定·稳定化轴对称取向的中心轴，在与液晶层相接的表面，以优选形成  $0.1\ \mu\text{m}$  以上、更优选为  $0.15\ \mu\text{m}$  以上的台阶差的方式决定绝缘层 16 的凹部 16b 的深度即可。还有，由于在绝缘层（例如厚度  $3\ \mu\text{m}$  的树脂层）16 上形成像素电极（例如厚度  $150\text{nm}$  的 ITO）6、遮光性导电层（例如厚度  $200\text{nm}$  的 Al 层）26 和取向膜（例如厚度  $80\text{nm}$  的垂直取向膜）12，所以优选凹部 16a 的深度为  $0.5\ \mu\text{m}$  以上。在形成了与液晶层相接的表面上深度超过  $2\ \mu\text{m}$  的凹部时，在该凹部的台阶差侧面部的液晶分子的倾斜引起漏光的增大，所以是不优选的。

接着，参照图 7 对本发明中实施方式的液晶显示装置的更具体的结构加以说明。

图 7 所示的液晶显示装置，具有背光灯、半透过型面板 50、通过半透过型液晶面板 50 而相互对置设置的一对偏光板 40 及 43、设置在偏光板 40 及 43 与液晶面板 50 之间的  $1/4$  波长板 41 及 44、设置在  $1/4$  波长板 41 及 44 与液晶面板 50 之间的光学各向异性为负的相位差板 42 及 45。液晶面板 50 具有设置在透明基板（有源矩阵基板）1 与透明基

板（对置基板）17之间的垂直取向型液晶层20。作为液晶面板50，这里使用具有与图2所示的液晶显示装置200同样结构的部件。

以下对图7所示的液晶显示装置的显示动作进行简单的说明。

关于反射型模式，从上侧射入的光通过偏光板43，成为直线偏光。  
5 该直线偏光入射到使偏光板43的透过轴与1/4波长板44的滞相轴所成的角度为45度而配置的1/4波长板44，成为圆偏光，透过在基板17上形成的滤色镜层（未图示）。还有，这里使用对从法线方向入射的光不产生相位差的相位差板45。

在不施加电压时，由于液晶层20中的液晶分子对于基板面大体垂直取向，所以入射的光线以相位差几乎为零地透过，由下侧的基板1  
10 上所形成的反射电极所反射。被反射的圆偏光再一次通过液晶层20，并过滤色镜层，再次由圆偏光通过光学各向异性为负的相位差板45，经过1/4波长板44，变换为与最初入射、透过了偏光板43时的偏光方向相垂直的偏光方向的直线偏光，到达偏光板43，由此，光不能透过  
15 偏光板43，成为黑显示。

另一方面，在施加电压时，由于液晶层20中的液晶分子从与基板面垂直方向朝水平方向倾斜，所以入射的圆偏光由液晶层20的复折射而成为椭圆偏光，由下侧的基板1上形成的反射电极所反射。被反射的光由液晶层20进一步变为偏光状态，再一次通过液晶层20中，并  
20 通过滤色镜层，再次通过光学各向异性为负的相位差板45，为了作为椭圆偏光入射到1/4波长板44，达到偏光板43时不成为与入射的偏光方向垂直的直线偏光，透过偏光板43。就是说，通过调节施加的电压能够控制液晶分子的倾倒程度，改变能够透过偏光板43的反射光量，进行辉度等级显示。

而且，对于透过型模式的显示，上下两枚的偏光板43及偏光板40的各自的透过轴相垂直而配置，从光源射出的光由偏光板40变为直线偏光，该直线偏光入射到使偏光板40的透过轴与1/4波长板41的滞相轴所成的角度为45度而配置的1/4波长板41时，成为圆偏光，经过光学各向异性为负的相位差板42，入射到下侧基板1的透过区域A。还有，这里使用对从法线方向入射的光不产生相位差的相位差板42。  
30

在不施加电压时，由于液晶层20中的液晶分子对于基板面大体垂

直取向，所以入射的光线以以相位差几乎为零地透过，以圆偏光的状态入射到下侧的基板 1，以圆偏光的状态经过液晶层 20 及上侧的基板 17，透过上侧的光学各向异性为负的相位差板 45，到达 1/4 波长板 44。这里，通过下侧的 1/4 波长板 41 与上侧的 1/4 波长板 44 的滞相轴相互垂直而配置，透过来的偏光使下侧的 1/4 波长板 41 所生成的相位差由上侧的 1/4 波长板 44 所相消，回到原来的直线偏光。透过上侧的 1/4 波长板 44 后的偏光成为与偏光板 40 的透过轴（偏光轴）相平行的直线偏光，被透过轴与偏光板 40 相垂直的偏光板 43 所吸收，成为黑显示。

另一方面，在施加电压时，液晶层 20 中的液晶分子 21 从与基板面垂直方向朝水平方向倾斜，向液晶显示装置入射的圆偏光由液晶层 20 的复折射而成为椭圆偏光，为了使上侧的 CF 基板 17 与上侧的光学各向异性为负的相位差板 45 及 1/4 波长板 44 作为椭圆偏光到达偏光板 43，光不成为与入射时的偏光成分相垂直的直线偏光，通过偏光板 43 而透过。就是说，通过调节施加的电压控制液晶分子的倾倒程度，改变能够透过偏光板 43 的透过光量，进行辉度等级显示。

光学各向异性为负的相位差板能够将液晶分子垂直取向状态下视野角变化情况下的相位差的变化量抑制为最小，抑制从宽视野角侧观察时的黑色浮动。而且，还可以使用光学各向异性为负的相位差板与 1/4 波长板一体化的双轴性相位差板，取代负的相位差板与 1/4 波长板的组合。

在本发明的在轴对称取向区域实行不施加电压时进行黑显示，施加电压时进行白显示的正常黑色模式的情况下，通过在液晶显示装置（面板）的上下设置一对 1/4 波长板，也能够消除由偏光板引起的消光模样，改善亮度。而且，在使上下的偏光板的透过轴相互垂直配置、在轴对称取向区域进行正常黑色模式的情况下，由于从原理上能够实现与配置为交叉尼科耳棱镜的一对偏光板同样程度的黑显示，所以能够实现极高的对比度比，同时还能够实现全方位的取向，达到宽的视野角特性。

而且，关于本发明所规定的透过区域的液晶层的厚度  $dt$  与反射区域的液晶层的厚度  $dr$  的关系，如图 8 的透过区域与反射区域的电压-

反射率（透过率）的液晶厚度依存性所示，优选满足  $0.3dt < dr < 0.7dt$  的关系，更优选满足  $0.4dt < dr < 0.6dt$ 。使用比下限值低的反射区域的液晶层的厚度，最大反射率为 50%以下，不能得到充分的反射率。另一方面，在反射区域的液晶层的厚度  $dr$  比上限值大的情况下，由于电压-反射率特性中存在有与透过显示时不同的驱动电压下反射率成为最大的极大值，同时在透过显示的最佳白显示的电压下相对反射率降低的倾向增大，最大反射率为 50%以下，从而不能得到充分的反射率。但是，在使反射区域 B 中液晶层的光路长度是透过区域的 2 倍，与透过区域 A 同一设计的情况下，液晶材料的光学复折射各向异性 ( $\Delta n$ ) 与面板的单元厚度设计就变得极为重要。

对本发明的实施方式中半透过型液晶显示装置的具体特性进行以下的示例。

这里，制作了具有图 7 所示结构的液晶显示装置。液晶单元 50 中使用了与图 2 所示的液晶显示装置 200 同样结构的液晶单元。但是，在透明介电体层 234 中是使用没有光散乱功能的元件，在反射电极 211b 的下层部的表面形成凹凸状连续的树脂层，调整反射显示时的扩散反射特性。

作为本实施例的液晶层的规则取向结构，在透过区域与反射区域的边界附近设置一对缺口部，对利用电场变形的液晶分子的电倾斜取向进行控制。而且，在像素电极内的液晶区域的大体中央部实施电极的开口部，达到轴对称取向的中心轴位置的固定与稳定化。进而在像素区域外的遮光区域，形成能够制约液晶分子从像素周围的取向方向的结构物、即壁结构体。还有，在本发明的第一形式中，在一对缺口部附近及覆盖像素的液晶区域的大体中央部的开口部的区域，由同一真空成膜工序形成反射部的反射电极膜同样的 Al 膜，接着，经过预定的照相平版印刷工序，进行图形形成。由此，能够防止由缺口部附近的像素电极膜的剥离所引起的显示缺陷，同时对于黑显示时由像素中央部的开口部台阶差附近的取向紊乱所引起的对比度比下降，也能够由使用金属导电膜的遮光效果而得到抑制。

在本实施例的液晶显示装置中，用共知的方法形成垂直取向膜。不进行摩擦处理。作为液晶材料，使用了介电率各向异性为负的材料

( $\Delta n=0.1$ ,  $\Delta \epsilon=-4.5$ )。这里, 透过区域的液晶层厚度  $dt$  为  $4\mu\text{m}$ , 反射区域的液晶层厚度  $dr$  为  $2.2\mu\text{m}$  ( $dr=0.55dt$ )。

本实施例的液晶显示装置的结构, 是自上顺次为偏光板(观察侧)、  
1/4 波长板(相位差板 1)、光学各向异性为负的相位差板(相位差板 2  
5 (NR 板))、液晶层(上侧: 滤色镜基板, 下侧: 有源矩阵基板)、光  
学各向异性为负的相位差板(相位差板 3 (NR 板))、1/4 波长板(相  
位差板 4)、偏光板(背灯侧)的叠层结构。还有, 液晶层上下的 1/4  
波长板(相位差板 1 与相位差板 4)的滞相轴相互垂直, 各自的相位差  
为  $140\text{nm}$ 。光学各向异性为负的相位差板(相位差板 2 与相位差板 3)  
10 的各自相位差为  $135\text{nm}$ 。而且, 在两块偏光板(观察侧、背灯侧)中,  
透过轴垂直配置。

对液晶显示装置施加驱动信号(对液晶层施加  $4\text{V}$ ), 评价其显示  
特性。在液晶显示装置全面点亮情况下的检查中, 未发现伴随像素显  
示缺陷的黑点。

15 透过显示的视角-对比度比特性的结果示于图 9。透过显示的视角  
特性表现出大体全方位对称的特性,  $CR>10$  的区域为  $\pm 80^\circ$ , 良好, 透  
过对比度在正面也高达  $330:1$ 。

另一方面, 反射显示的特性由分光测色计(Minolta 公司制  
CM2002)进行评价, 以标准扩散板作为基准约  $8.7\%$ (开口率  $100\%$ 换  
20 算率), 反射显示的对比度值为  $23$ , 与历来的液晶显示装置相比, 表现  
出良好的高对比度比。

而且, 作为比较例, 还制作了形成与上述实施例同样的开口部、  
缺口部及壁结构体, 但不设置遮光性导电层的液晶显示装置。对该液  
晶显示装置实行全面点亮时, 确认了由像素电极(透明电极)的剥离  
25 引起的黑点(显示缺陷)。进而, 通过显微镜观察, 发现了在黑显示状  
态(不施加电压时)下与开口部对应的凹部(台阶差部)附近的漏光,  
确认了由该漏光引起的对比度比的下降。在该比较例中, 施加  $4\text{V}$  电压  
时透过显示对比度比的值为  $280:1$ , 比上述实施例的情况低。

还有, 在上述实施例中, 虽然示例的是形成轴对称取向的液晶区  
30 域的垂直取向型液晶显示装置, 但也可以适用于 MVA 型液晶显示装  
置。

[设置有透明介电体层的半透过型液晶显示装置]

如上述，在半透过型液晶显示装置中，优选透过区域的液晶层的厚度  $dt$  与反射区域的液晶层的厚度  $dr$  之间能够满足  $0.3dt < dr < 0.7dt$  的关系而设定。为了设定液晶层的厚度，采用在对置基板（典型地为滤色镜基板）的液晶层一侧设置透明介电体层（厚度为  $dt - dr$ ）的结构时，由于没有必要在反射电极下使用绝缘膜等设置台阶差，所以具有能够简化有源矩阵基板 210a 的制造工序等优点。

但是，由透明介电体层所形成的台阶差，像素内液晶分子的取向紊乱，透过区域与反射区域形成各自的轴对称取向，或者是轴对称取向的中心位置的控制变得困难，会发生漏光、视角依存性、粗糙感等显示上的问题。

以下对能够抑制半透过型液晶显示装置中液晶面板内形成的台阶差所引起的液晶的取向紊乱，使液晶分子的取向充分稳定化，防止显示不良发生的本发明第二形式的实施例进行说明。还有，本发明第二形式的液晶显示装置可以与上述本发明第一形式的液晶显示装置进行适当的组合。

参照图 10 及图 11 对本发明第二形式的实施例的半透过型液晶显示装置 300 的结构进行说明。

图 10 是表示本发明的第二形式中的实施方式的半透过型液晶显示装置 300 的一个像素结构的模式图，(a) 是平面图，(b) 是沿图 10 (a) 中 10B-10B' 线的截面图。图 11 是图 10 (b) 的反射区域与透过区域的边界部的放大图。半透过型液晶显示装置 300 与图 2 所示的半透过型液晶显示装置 200 的不同之处在于，透明介电体层 334 对于缺口部 313a 的配置按照以下的说明进行最优化。而且，尽管半透过型液晶显示装置 300 不具有半透过型液晶显示装置 200 的壁结构体 215、开口部 214、及遮光性导电层 216，然而设置为优选的理由与上述相同。而且，对于半透过型液晶显示装置 300 与半透过型液晶显示装置 200 共同的结构，其说明予以省略。

半透过型液晶显示装置 300 具有透明基板 310a、与透明基板 310a 对置设置的透明基板 310b、以及在透明基板 310a 与 310b 之间设置的垂直取向型液晶层 320。

液晶显示装置 300 具有在透明基板 310a 上形成的像素电极 311、在透明基板 310b 上形成的对置电极 331，和像素电极 311 与对置电极 331 之间设置的液晶层 320 规定像素。在透明基板 310a 上，形成 TFT 等电路元件。

5 而且，典型地，在透明基板 310b 的液晶层 320 一侧，形成有与像素相对应而设置的滤色镜层 330、与在相邻的滤色镜层 330 之间设置的黑色矩阵（遮光层）332、进而，用于调整液晶层厚度的透明介电体层 334，在它们之上形成对置电极 331。

像素电极 311 具有由透明导电层（例如 ITO 层）所形成的透明电极 311a、与由金属层（例如铝层、含铝的合金层、以及包含它们中任一  
10 的叠层部）所形成的反射电极 311b。结果是，像素包含由透明电极 311a 所规定的透过区域 A、与由反射电极 311b 所规定的反射区域 B。透过区域 A 以透过模式进行显示，反射区域 B 以反射模式进行显示。

在透过模式的显示中，显示所用的光仅通过液晶层 320 一次，与此相比，在反射模式的显示中，显示所用的光通过液晶层 320 两次。  
15 所以，如图 10（b）的模式所示，优选将透过区域 A 的液晶层 320 的厚度  $d_t$  设定为反射区域 B 的液晶层 320 的厚度  $d_r$  的大约 2 倍。通过这样的设定，能够使液晶层 320 对于两显示模式的光所给予的延迟大体相等。最优选的是  $d_r=0.5d_t$ ，但如果在  $0.3d_t < d_r < 0.7d_t$  的范围内，都能够实现由双方的模式进行的良好显示。  
20

分割数（=N）为 3（透过区域分为 2，反射区域分为 1）的图 10 所示的液晶显示装置 300 具有在像素电极 311 的预定位置形成的 4 个缺口部 313。该 4 个缺口部 313 中的两个缺口部 313a 设置在透明电极 311a 与反射电极 311 之间。在这里所示例的结构中，在与反射电极 311b  
25 相邻接的透明电极 311a 的部分设置有缺口部 313a。4 个缺口部 313 中的另外两个缺口部 313b 设置在透明电极 311a 的透过区域 A 中所形成的两个轴对称取向区域的边界附近（在长度方向上将透明电极 311a 约 2 等分的位置）。在这四个（两对）缺口部 313 所形成的像素电极 311 的周围形成倾斜电场，由此在像素内形成三个轴对称取向区域。

30 这里，对置电极 310b 的液晶层 320 一侧的表面，由反射区域 B 中设置的透明介电体层 334 而形成台阶差，设定缺口部 313a 与透明介电

体层 334 的配置关系，使在透过区域 A 与反射区域 B 的边界附近所形成的该台阶差附近（透明介电体层 334 的端面附近）的液晶分子的取向，与由缺口部 313a 附近形成的倾斜电场引起的液晶分子的取向相吻合。

5 参照图 11 对其进行详细的说明。

由于透明介电体层 334 是为了设定反射区域 B 的液晶层 320 的厚度  $dr$  所设置，所以至少存在有与反射电极 311b 相对置的区域，一般地，考虑倾斜行进的光，比反射电极 311b 稍大而形成。所以，位于透过区域 A 与反射区域 B 的边界附近的透明介电体层 334 的端面（图 11 中的辅助线 EL），与反射电极 311b 相比，更位于透明电极 311a 一侧。

在这种情况下，透明介电体层 334 的端面（EL）与缺口部 313a 的宽度  $W$  的中心（图 11 中的辅助线 CL）相比，更位于透明电极 311a 一侧时，反射区域 B 中形成的液晶区域与透过区域 A 中形成的液晶区域的边界附近的液晶分子的取向紊乱，透过区域与反射区域中所形成的轴对称取向容易不稳定。

下面的表 1 表示实验例。

表 1 中的  $dL$  是从透明介电体层 334 的端面（EL）到缺口部 313a 的宽度  $W$  的中心（CL）的距离，端面（EL）比中心（CL）更位于反射电极 311b 一侧（图 11 中右侧）的情况下为“正”。

20 还有，这里作为液晶材料，使用了介电率各向异性为负的材料（ $\Delta n=0.1$ ， $\Delta \epsilon=-4.5$ ）。而且，透过区域的液晶层厚度  $dt$  为  $4\ \mu\text{m}$ ，反射区域的液晶层厚度  $dr$  为  $2.2\ \mu\text{m}$ （ $dr=0.55dt$ ），像素电极的短边方向的长度（宽）为  $50\ \mu\text{m}$ 、长边方向的长度为  $160\ \mu\text{m}$ 、切口部的深度（像素电极的短边方向）为  $20\ \mu\text{m}$ 。

25 表 1 中的“○”表示形成的三个轴对称取向区域，其中透过区域 A 中两个，反射区域 B 中一个。“×”表示没有稳定地形成上述三个轴对称取向。

表 1

		dL ( $\mu\text{m}$ )												
		-6	-5	-4	-3	-2	-1	0	1	2	3	4	5	6
	2	—	—	—	—	—	×	×	×	—	—	—	—	—
	4	—	—	—	—	×	×	×	×	×	—	—	—	—

W ( $\mu\text{m}$ )	6	—	—	—	×	×	×	×	×	×	×	—	—	—
	7	—	—	—	×	×	×	○	○	○	○	—	—	—
	8	—	—	×	×	×	×	○	○	○	○	○	—	—
	10	—	×	×	×	×	×	○	○	○	○	○	○	—
	12	×	×	×	×	×	×	○	○	○	○	○	○	○

从表 1 的结果可知，为了形成稳定的轴对称取向，优选透明介电体层 334 的端面(EL)与缺口部 313a 的宽度 W 的中心(CL)一致( $dL=0$ )，或者是，比中心 (CL) 更位于反射电极 311b 一侧。此时的缺口部的宽度 W 为  $7\mu\text{m}$  以上。

接着，对缺口部的宽度 W 给予液晶分子的取向的影响的研究结果进行说明。

图 12 (a) ~ (f) 是表示在液晶层施加白电压 (这里为 4V) 之后，经过 200ms 之后液晶分子 (图中的线段) LC 与液晶层内形成的电场等电位线 EQ 的模式图，是基于模拟的结果。液晶层的厚度为  $4\mu\text{m}$ ，液晶材料的折射率各向异性  $\Delta n=0.1$ ，介电率各向异性  $\Delta\epsilon=-4.5$ 。而且，示例的是在对置电极的液晶层一侧以  $30\mu\text{m}$  的间隔设置壁 (壁结构体或凸部) 的结构，忽视对于缺口部的作用的影响。

图 12 (a) 是未设置缺口部的情况，图 12 (b) 是缺口部的宽度 W 为  $3\mu\text{m}$ ，图 12 (c) 是缺口部的宽度 W 为  $6\mu\text{m}$ ，图 12 (d) 是缺口部的宽度 W 为  $9\mu\text{m}$ ，图 12 (e) 是缺口部的宽度 W 为  $12\mu\text{m}$ ，图 12 (f) 是缺口部的宽度 W 为  $15\mu\text{m}$  的情况。从图 12 可知，缺口部的宽度 W 增大时，等电位线 EQ 进入缺口部，与此相伴，缺口部的液晶分子的取向方向接近垂直。

这里，考察从表 1 的结果所得到的“缺口部的宽度 W 为  $7\mu\text{m}$ ”的意义。

表 1 中表示结果的实验用液晶显示装置，具有图 13 所示的电压-透过特性 (V-T 曲线)，该液晶层的阈值电压是 1.6V。此外，阈值电压定义为以饱和时透过率为 100% 时的透过率 3% 的电压值。

图 14 是表示通过计算缺口部的宽度 W 与缺口部中心 ( $W/2$  的位置) 的电位的关系所求得的结果的曲线图。从图 14 可知，随着缺口部的宽度 W 的增大，缺口部中心部的电位下降，在大约  $7\mu\text{m}$  处，阈值

电压值为 1.6V。

就是说，缺口部如果具有比其中心的电位与阈值电压大体相等的宽度  $W$  更大的宽度  $W$ ，则通过使透明介电体层 334 的端面 (EL) 与缺口部 313a 的宽度  $W$  的中心 (CL) 一致 ( $dL=0$ )，或者是，比中心 (CL) 更位于反射电极 311b 一侧的结构，能够稳定地形成轴对称取向区域。

这样，优选缺口部的宽度  $W$  为  $7\mu\text{m}$  以上，但是为了抑制开口率的下降又优选减小缺口部的宽度  $W$ ，即使考虑到工艺的余量，也优选设定最小的中心值，使缺口部的宽度  $W$  为  $7\mu\text{m}$  以上。

参照图 15 (a) 及 (b)，对由上述结构能够稳定地形成轴对称取向区域的理由进行说明

图 15 (a) 是表示本实施方式的液晶显示装置中缺口部 313a 的附近的液晶层上形成的电场的等电位线 EQ 与液晶分子 LC 的取向的样子的模式图，(b) 是表示未设置缺口部的情况下的液晶层上形成的电场的等电位线 EQ 与液晶分子 LC 的取向的样子的模式图。对置电极 (未图示) 覆盖透明介电体层而全面形成。每个图都是在电极间施加白电压 (这里为 4V) 的情况下的模拟结果。

如图 15 (a) 所示，在透明介电体层 334 的端面与反射电极 311b 的端部 (透明电极 311a 的端部) 相一致 (即  $dL=W/2$ ) 而配置的结构中，透明介电体层 334 的透过区域一侧附近的液晶分子的取向方向，与由缺口部 313a 生成的倾斜电场引起的液晶分子的取向方向相吻合，结果是在反射区域及透过区域稳定地形成轴对称取向。

与此相比，在不设置缺口部的结构中，如图 15 (b) 所示，透明介电体层的侧面附近的液晶分子的取向方向，与像素电极附近的液晶分子的取向方向相对立，因此不能稳定地形成轴对称取向。

如图 15 (a) 所示，为了使由缺口部 313a 生成的倾斜电场 (取向制约力) 引起的液晶分子的取向方向不被透明介电体层 334 上所形成的台阶差所扰乱，如参照表 1 所进行的说明，优选使透明介电体层 334 的端面 (EL) 与缺口部 313a 的宽度  $W$  的中心 (CL) 一致 ( $dL=0$ )，或者是，优选比中心 (CL) 更位于反射电极 311b 一侧的结构。而且，此时的缺口部 313a 的宽度，在施加白电压时，优选其中心的电位设定在液晶层的阈值以下。还有，该关系在  $0.3dt < dr < 0.7dt$  的范围内大体

成立。

#### 产业上的利用可能性

5 如上所述，本发明的液晶显示装置是能够以比较简单的结构实现优异显示质量的液晶显示装置。本发明能够适用于透过型液晶显示装置及半透过（透过·反射两用）型液晶显示装置。特别是半透过型液晶显示装置能很好地适合于作为手机等移动设备的显示装置。

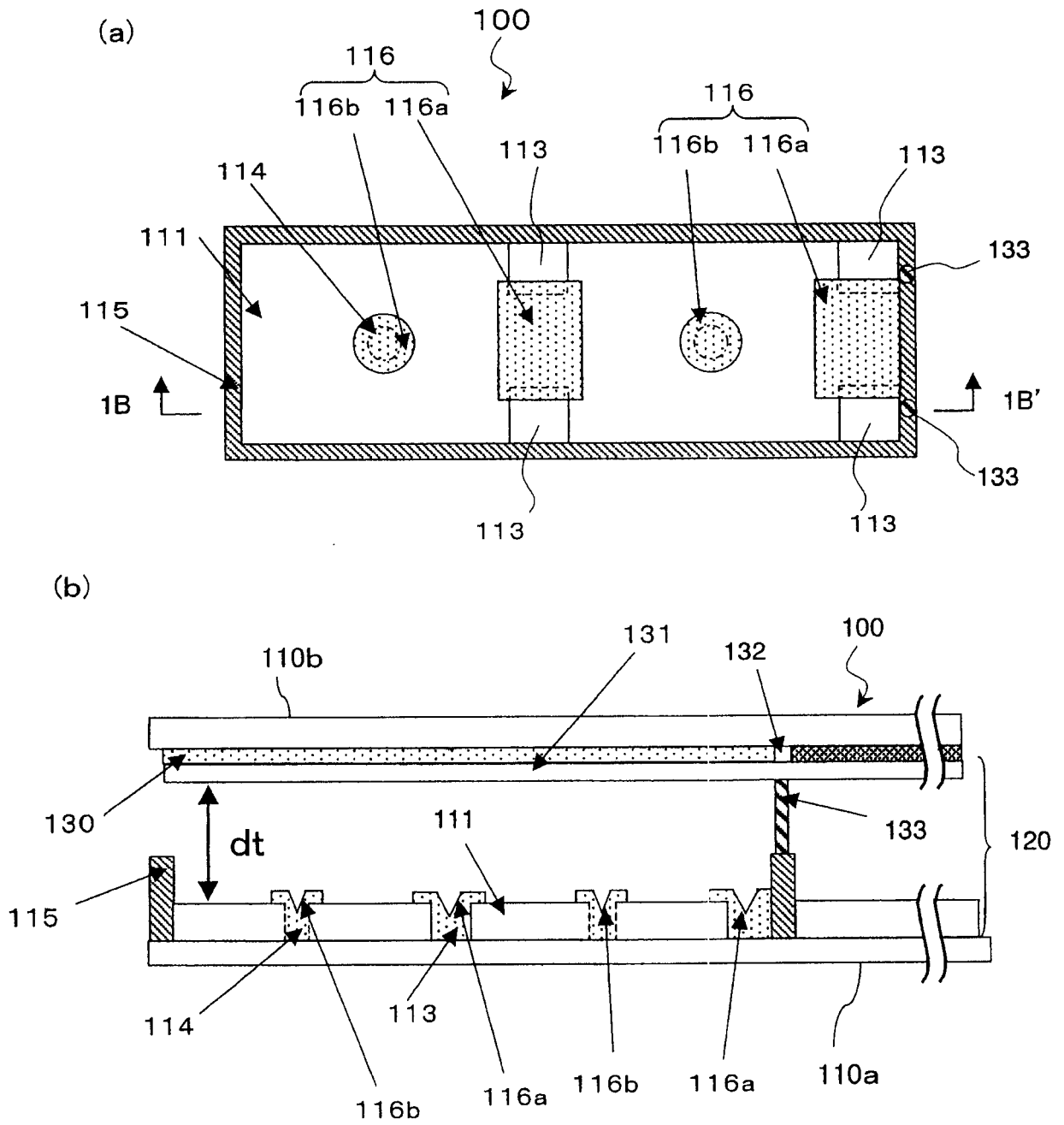


图1

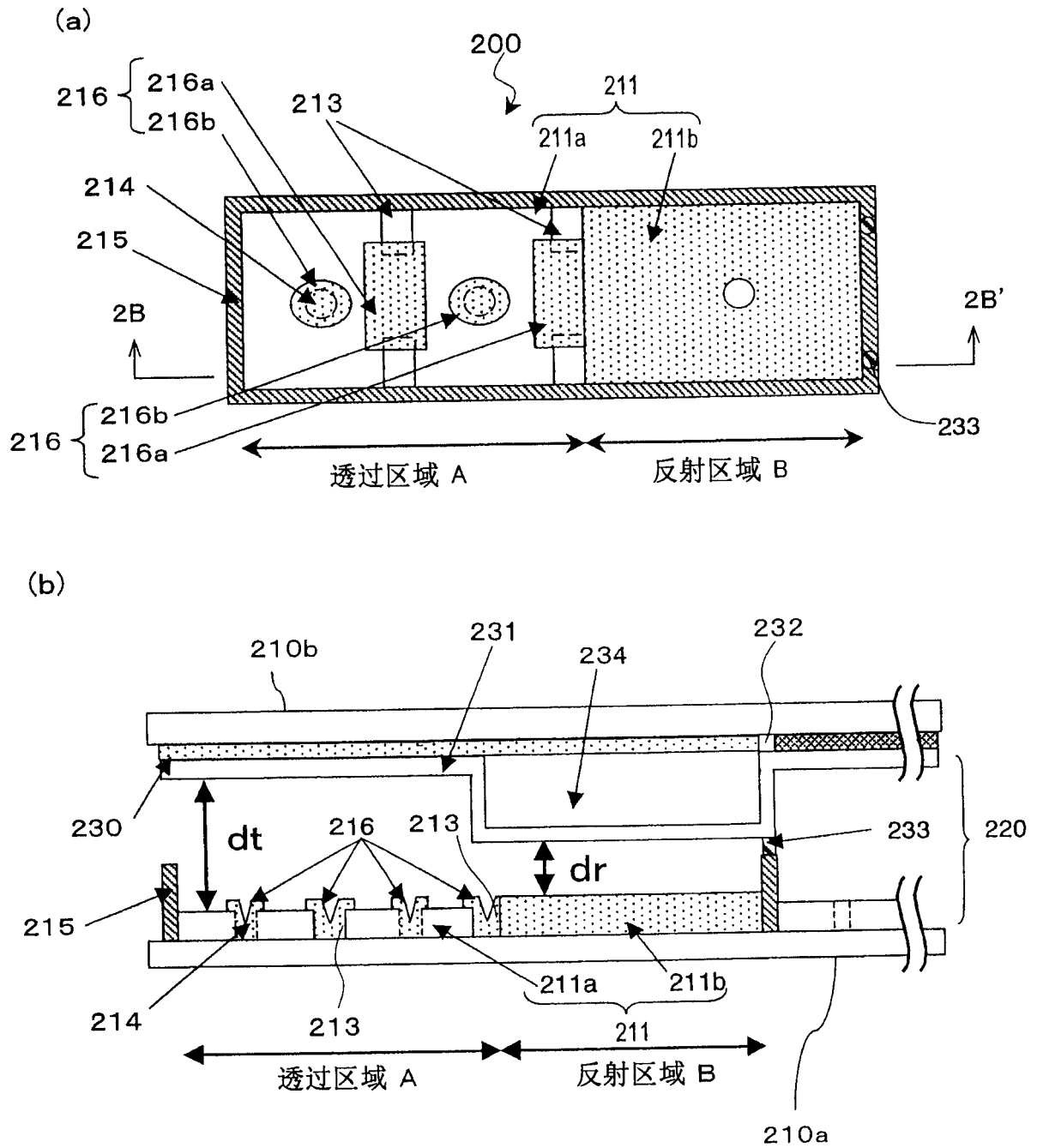


图2

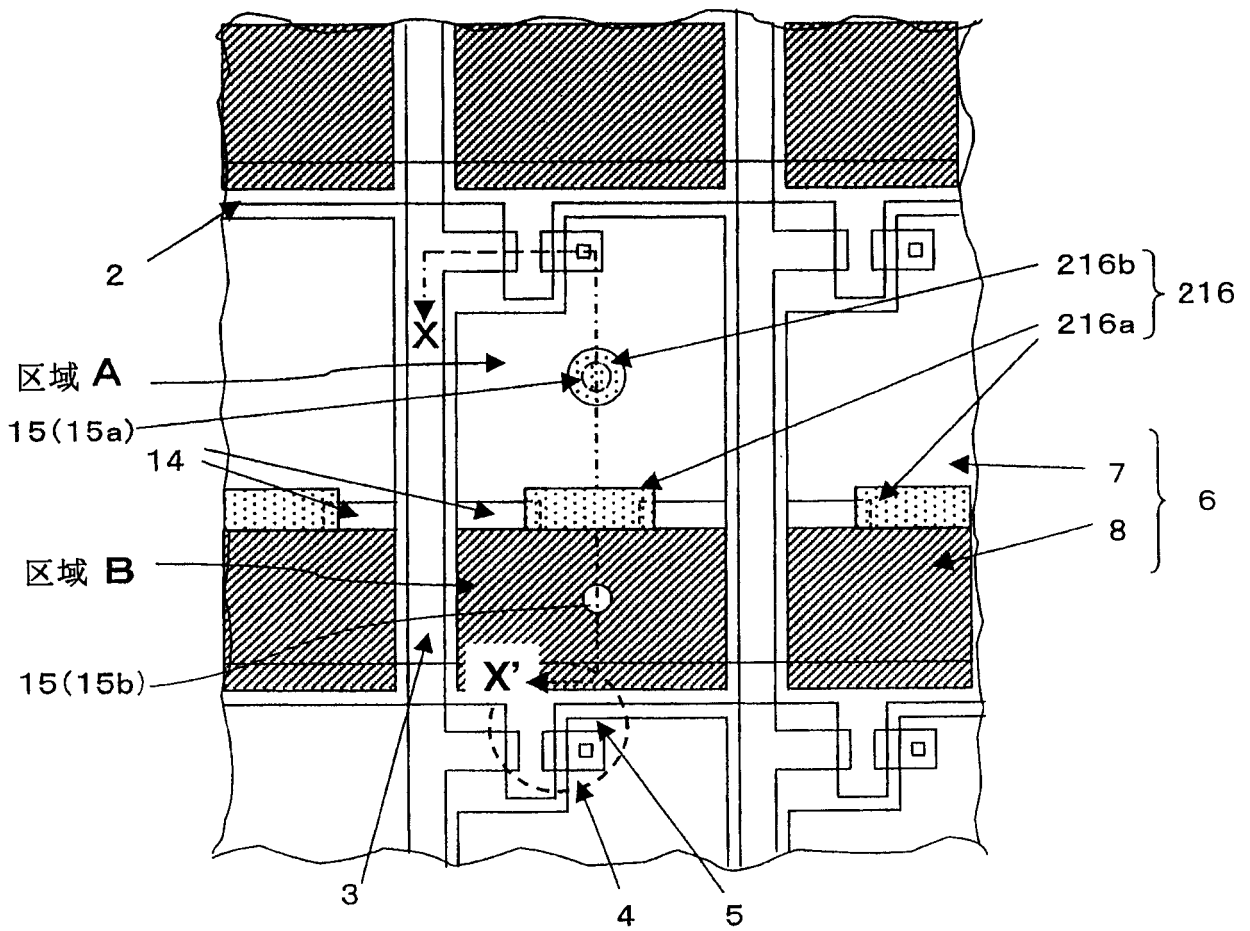


图3

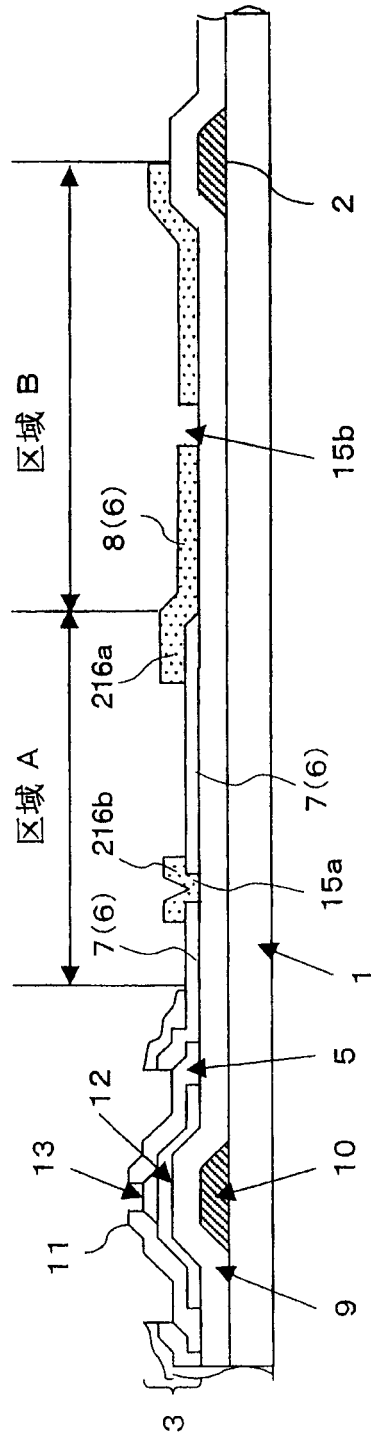
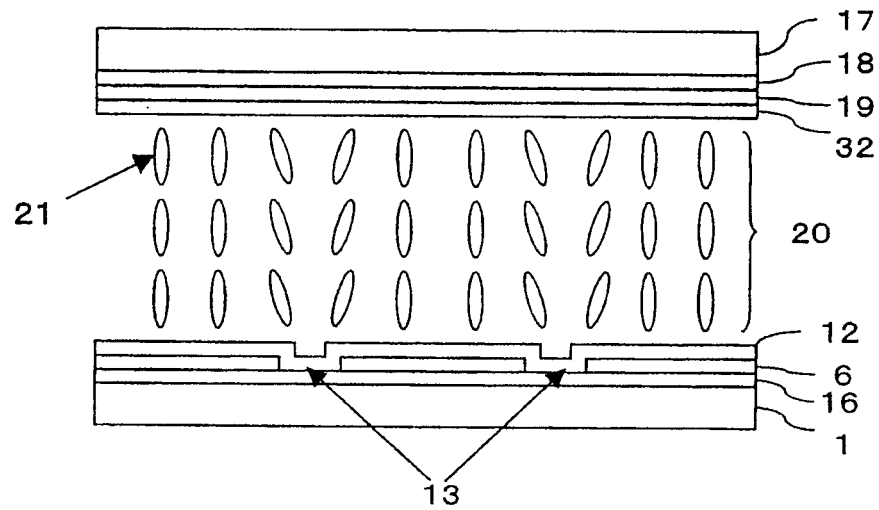


图4

(a) 不施加电压时



(b) 施加电压时

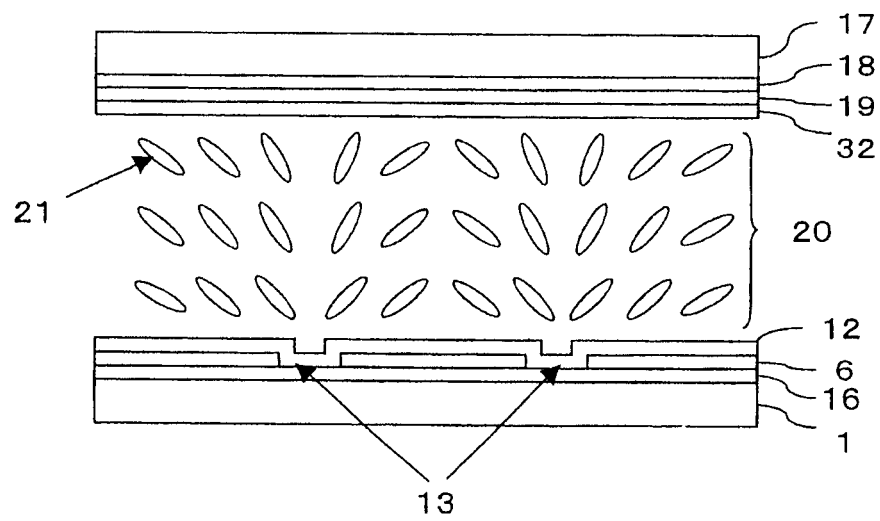


图5

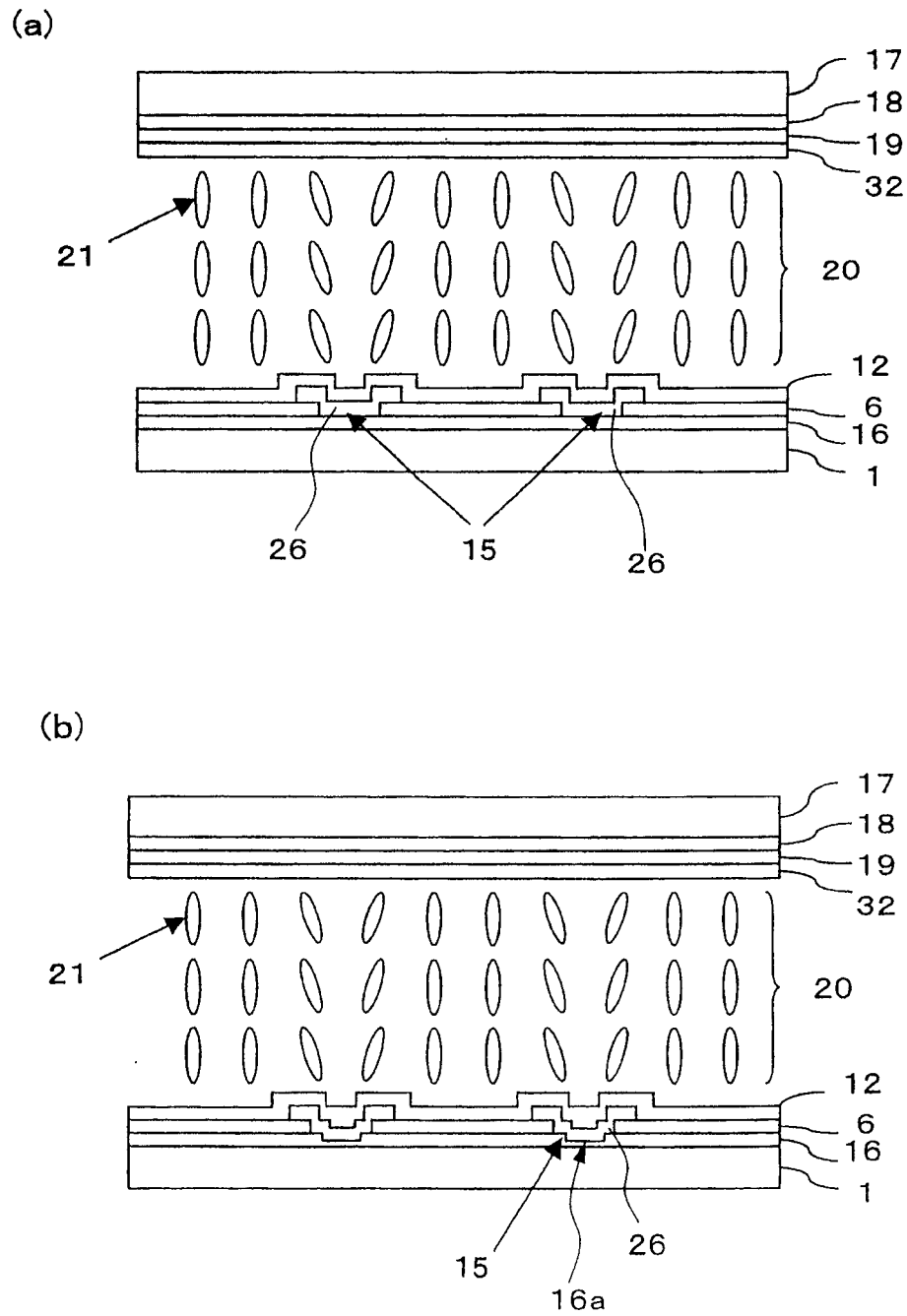


图6

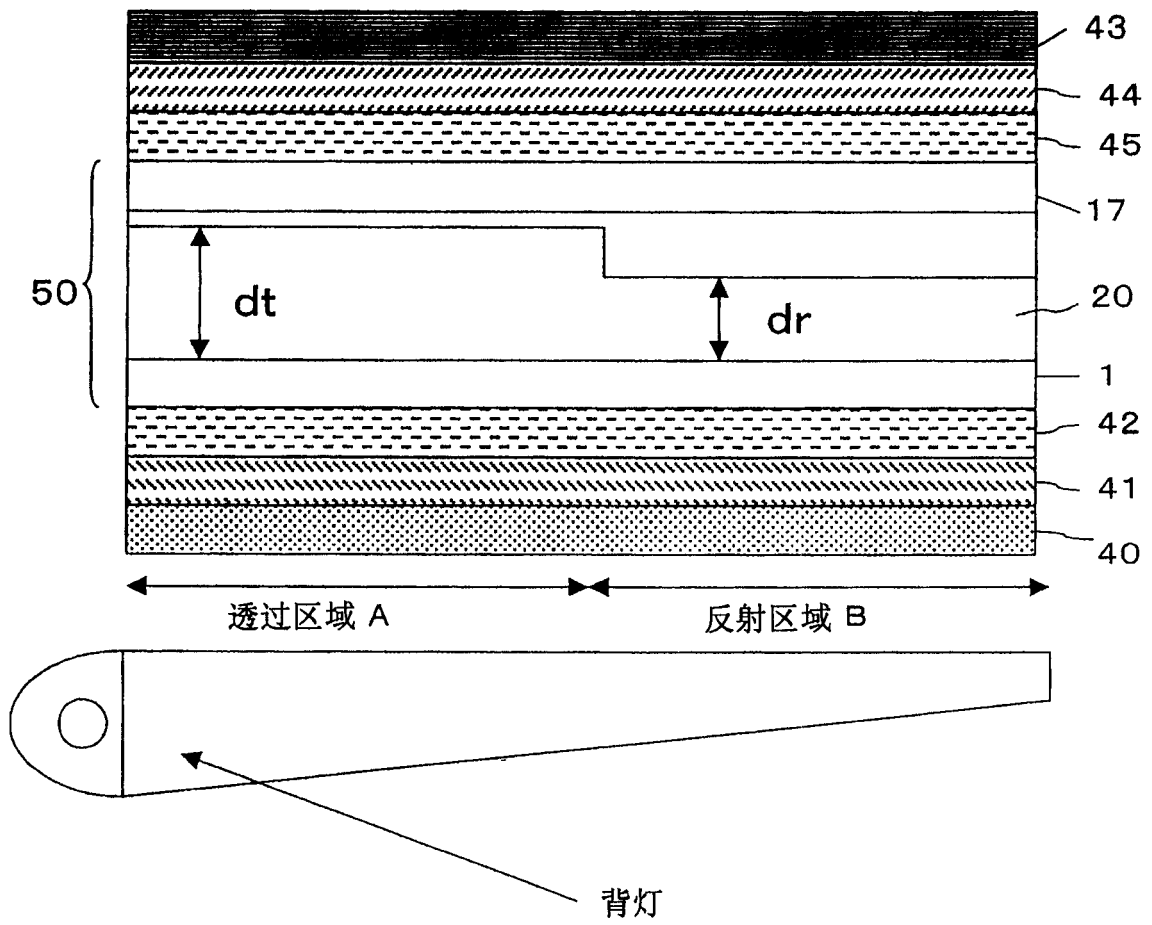


图7

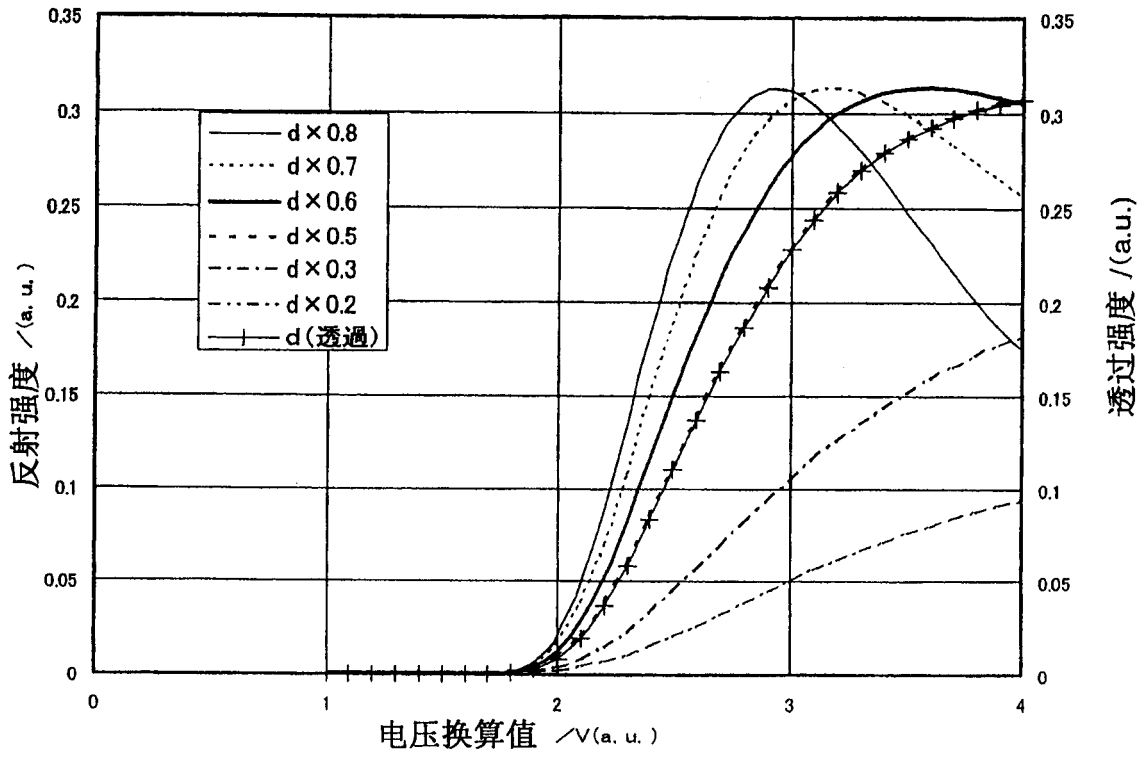


图8

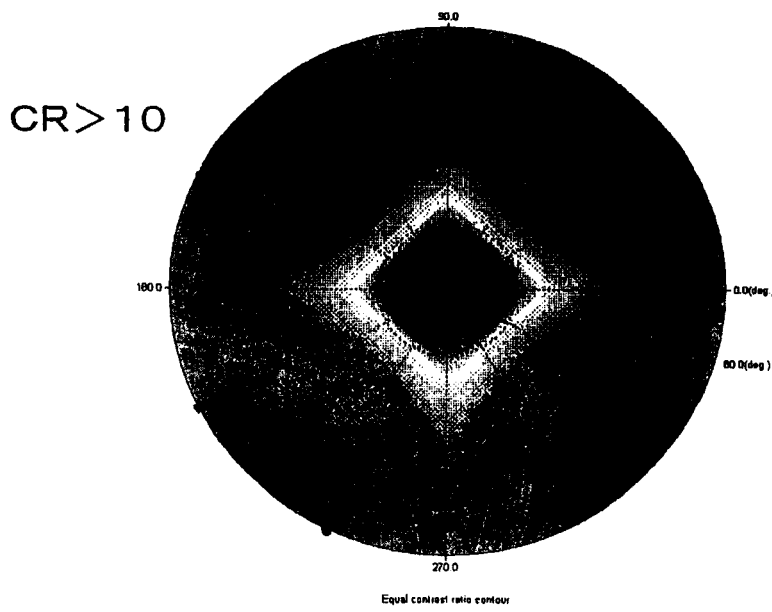


图9

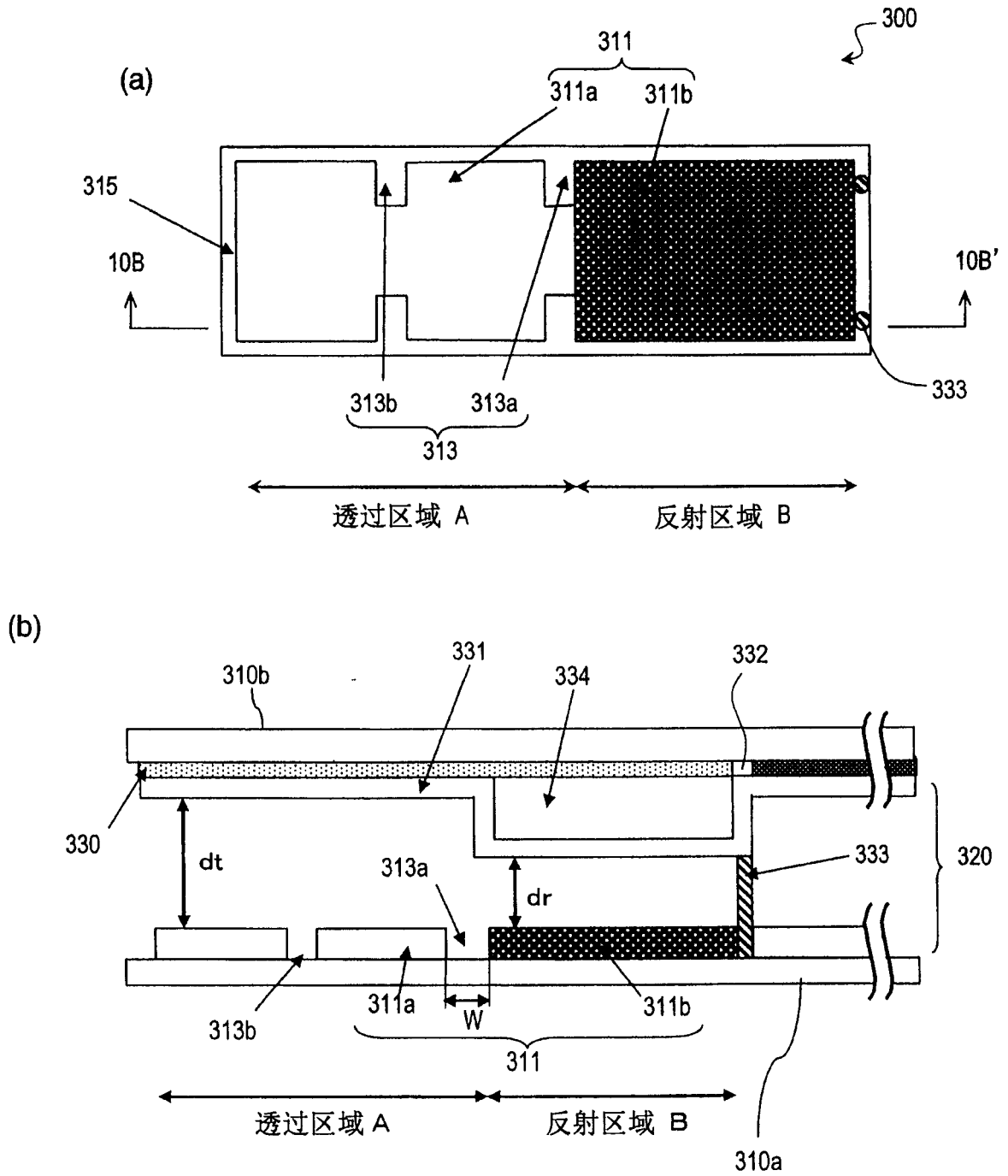


图10

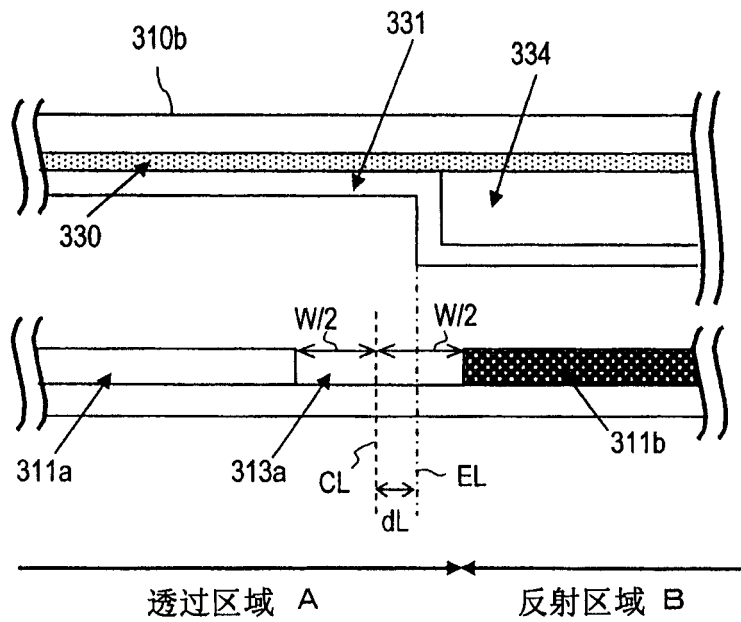


图11

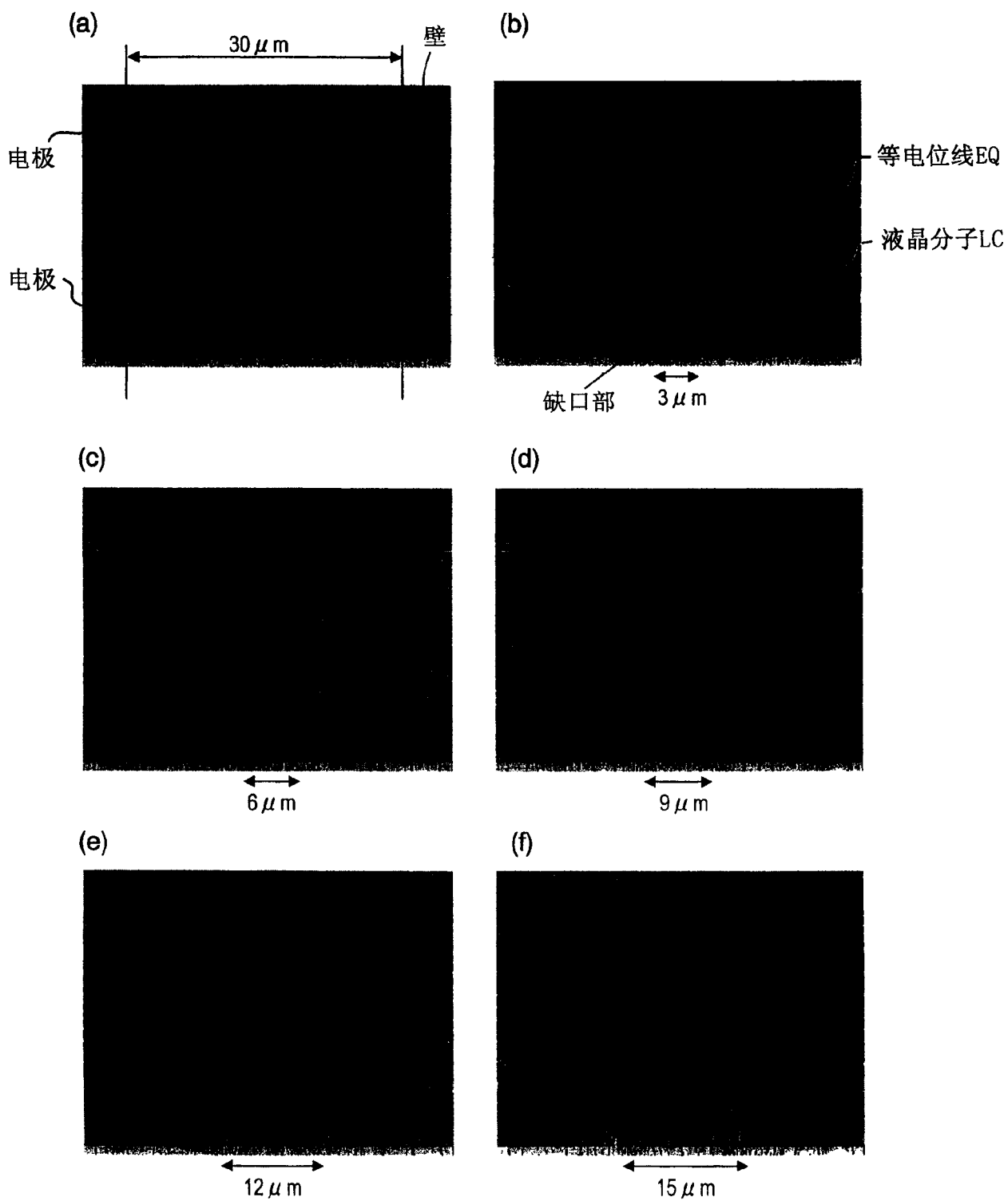


图12

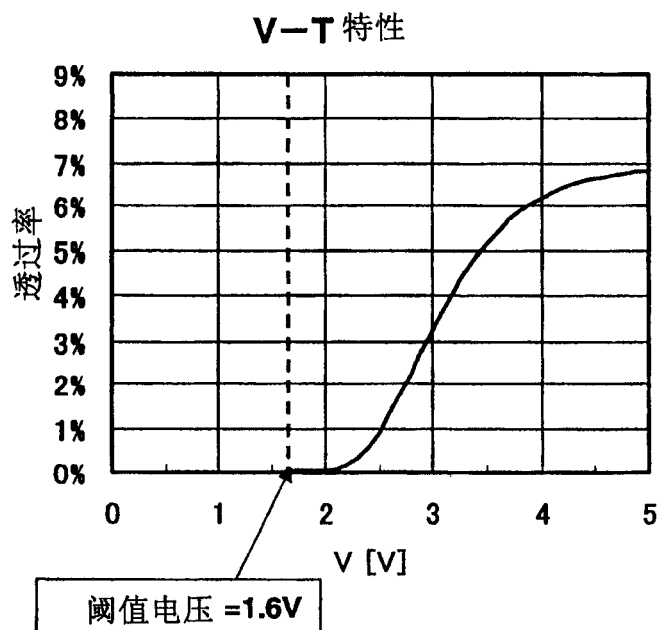


图13

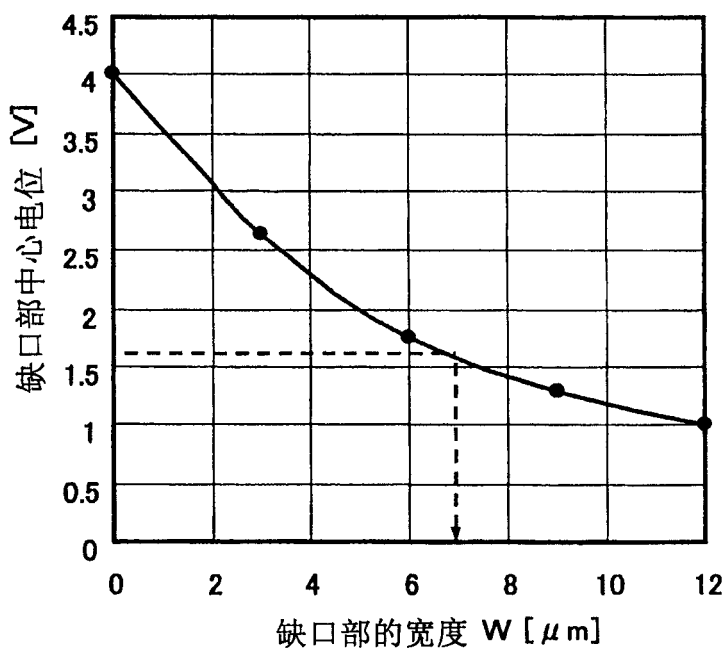


图14

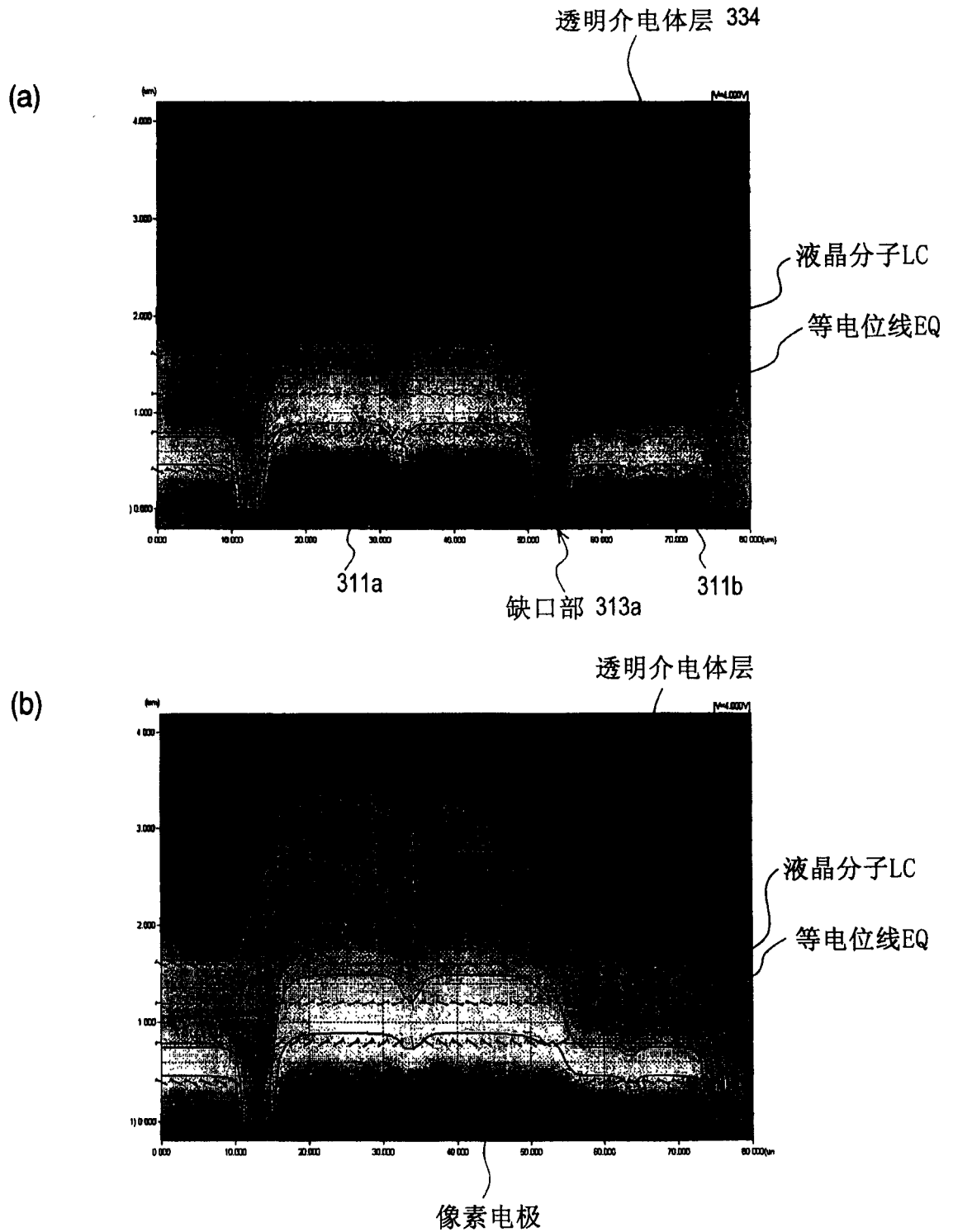


图15

专利名称(译)	液晶显示装置		
公开(公告)号	<a href="#">CN1658031A</a>	公开(公告)日	2005-08-24
申请号	CN200510008472.2	申请日	2005-02-21
[标]申请(专利权)人(译)	夏普株式会社		
申请(专利权)人(译)	夏普株式会社		
当前申请(专利权)人(译)	夏普株式会社		
[标]发明人	鬼头纲范 川原武士 玉井和彦 大西宪明 久米康仁 冈本隆章		
发明人	鬼头纲范 川原武士 玉井和彦 大西宪明 久米康仁 冈本隆章		
IPC分类号	G02F1/133 G02F1/1333 G02F1/1335 G02F1/13363 G02F1/1337 G02F1/1343 G02F1/139		
CPC分类号	G02F1/133707 G02F1/133555 G02F1/133512 G02F1/1393		
优先权	2004043537 2004-02-19 JP 2005028649 2005-02-04 JP		
其他公开文献	CN100410735C		
外部链接	<a href="#">Espacenet</a> <a href="#">SIPO</a>		

摘要(译)

本发明的液晶显示装置具有多个包含第一电极(111)、第二电极(131)、以及在第一电极与第二电极之间设置的垂直取向型液晶层(120)的像素，第一电极具有在像素内的预定位置形成的至少一个开口部(114)或缺口部(113)，具有至少设置在至少一个开口部或缺口部的附近、且与第一电极相电气连接的至少一个遮光性导电层(116)。在各个像素中，至少在对液晶层施加预定的电压时，形成液晶分子的倾斜方位相互不同的多个区域。由此防止在像素内的电极上设置开口部或缺口部的情况下由电极的截断所引起的显示缺陷的发生，或者可抑制由像素内设置的规则结构所引起光泄漏导致的对比度比的下降。

