



(12) 发明专利

(10) 授权公告号 CN 1637474 B

(45) 授权公告日 2010.05.05

(21) 申请号 200410062544.7

(22) 申请日 2004.06.30

(30) 优先权数据

95758/2003 2003.12.23 KR

(73) 专利权人 乐金显示有限公司

地址 韩国首尔

(72) 发明人 梁竣荣 朴容仁 金商铉

(74) 专利代理机构 北京三友知识产权代理有限公司 11127

代理人 李辉

(51) Int. Cl.

G02F 1/1362(2006.01)

(56) 对比文件

US 6569717 B1, 2003.05.27, 全文.

JP 11-237643 A, 1999.08.31, 全文.

审查员 韩旭

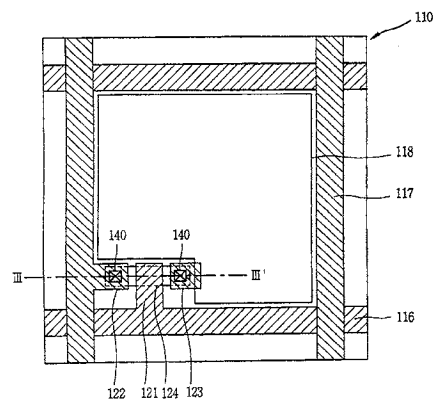
权利要求书 2 页 说明书 7 页 附图 8 页

(54) 发明名称

液晶显示器件及其制造方法

(57) 摘要

液晶显示器件及其制造方法。一种液晶显示器件以及具有数量减少的掩模和简化的制造工艺的制造方法。该方法包括：提供一基板；在该基板上形成有源图案；在该基板上形成第一绝缘层；在该基板上形成栅极和像素电极；在该基板上形成设置有接触孔的第二绝缘层；以及形成通过该接触孔分别连接到源区和漏区的源极和漏极。



1. 一种液晶显示器件的制造方法,其包括:
提供一基板;
在所述基板上形成有源图案;
在所述基板上形成第一绝缘层;
在所述基板上依次形成第一导电金属层和第二导电金属层;
对所述第二和第一导电金属层进行构图,并由此形成栅极图案和像素电极图案;
在所述基板上形成第二绝缘层;
部分地去除所述第二绝缘层和所述第一绝缘层,以形成部分地曝露源区和漏区的接触孔,并去除所述像素电极图案上的所述第二绝缘层;
去除剩余在所述像素电极图案上的所述第二导电金属图案;以及
形成通过所述接触孔分别与源区和漏区相连的源极和漏极,
其中,所述漏极的一部分朝像素区域延伸并电连接到所述像素电极。
2. 根据权利要求1的方法,其中所述有源图案由硅薄膜形成。
3. 根据权利要求2的方法,其中所述硅薄膜是结晶硅薄膜。
4. 根据权利要求1的方法,还包括在形成所述有源图案时使用与所述有源图案相同的材料在像素区域形成存储电极。
5. 根据权利要求4的方法,其中在所述存储电极与所述像素电极之间插入第一绝缘层来构成存储电容器。
6. 根据权利要求1的方法,其中所述第一导电金属层或所述第二导电金属层由选自铟锡氧化物和铟锌氧化物的透明导电材料制成。
7. 根据权利要求1的方法,其中所述第二导电金属层是不透明导电材料。
8. 根据权利要求7的方法,其中所述不透明导电材料包括Al、Al合金、W、Cu、Cr和Mo。
9. 根据权利要求1的方法,其中用于形成所述接触孔的接触孔掩模包括像素电极图案,并且使用该掩模去除所述像素电极图案上的所述第二绝缘层。
10. 根据权利要求1的方法,还包括在形成所述栅极之后,使用所述栅极作为掩模,通过将杂质离子注入所述有源图案的预定区域中来形成源区和漏区的步骤。
11. 根据权利要求10的方法,其中所述杂质离子属于第五族。
12. 根据权利要求11的方法,其中所述第五族包括P。
13. 根据权利要求10的方法,其中所述杂质离子属于第三族。
14. 根据权利要求13的方法,其中所述第三族包括B。
15. 根据权利要求1的方法,其中所述源极的一部分延伸并连接到数据线。
16. 一种液晶显示器件,其包括:
绝缘基板;
形成在所述基板上的有源图案;
形成在所述基板上的第一绝缘层;
通过同时进行构图形成在所述基板上的栅极和像素电极;
形成在所述基板上并暴露出所述像素电极的第二绝缘层;
穿过所述第一和第二绝缘层以暴露出源区和漏区的接触孔;以及
形成在所述基板上并分别通过所述接触孔连接到所述源区和漏区的源极和漏极,

其中,所述源极的一部分延伸以连接到数据线,并且所述漏极的一部分朝像素区延伸,由此连接到所述像素电极。

17. 根据权利要求 16 的液晶显示器件,其中所述像素电极由选自铟锡氧化物和铟锌氧化物的透明导电材料构成,而所述栅极是具有淀积在与所述像素电极相同的透明导电材料上的不透明导电材料的双层。

18. 根据权利要求 16 的液晶显示器件,还包括在所述像素区域中平行于所述选通线形成的存储电极。

19. 根据权利要求 18 的液晶显示器件,其中在所述存储电极和所述像素电极之间插入第一绝缘层来构成存储电容器。

液晶显示器件及其制造方法

技术领域

[0001] 本发明涉及液晶显示器件,更具体地,本发明涉及一种能够减少用于制造薄膜晶体管的掩模数量的多晶硅薄膜晶体管液晶显示器件及其制造方法。

背景技术

[0002] 在当前面向信息的社会中,可视显示装置的重要性不断增长。必须满足对具有功耗低、厚度薄、重量轻和高图像质量的更好的显示装置的需求。因为 LCD(液晶显示)器件的特性满足所有这些条件并适合于批量生产,所以已经快速地开发出了各种新的 LCD 产品。LCD 器件已经成为逐渐取代传统的 CRT(阴极射线管)器件的核心技术。

[0003] 通常,液晶显示器件通过根据图像信息将数据信号分别提供给设置为矩阵形式的多个液晶单元,来调节液晶单元的透光率,以显示图像。为了实现此目的,液晶显示器件包括滤色器基板、阵列基板以及形成在滤色器基板和阵列基板之间的液晶材料层。

[0004] 薄膜晶体管(TFT)通常用作液晶显示器件的开关器件。此外,将非晶硅薄膜或多晶硅薄膜用作薄膜晶体管的沟道层。

[0005] 在液晶显示器件的制造工艺中,需要大量的掩模工艺(即,光刻工艺)来制造包括薄膜晶体管的阵列基板。需要减少掩模工艺的数量。

[0006] 图 1 是说明现有技术的液晶显示器件的阵列基板的一部分的平面图,其中为了方便仅示出一个像素,尽管应该理解,如果 N 条选通线和 M 条数据线彼此交叉,那么实际的液晶显示器件中就存在 N×M 个像素。

[0007] 在图 1 中,在阵列基板 10 上分别纵向和横向地设置多条选通线 16 和数据线 17,以在基板 10 上限定多个像素区域。此外,在选通线 16 和数据线 17 的各个交叉点处形成薄膜晶体管,并且在各个像素区域形成像素电极 18。

[0008] 薄膜晶体管包括连接到选通线 16 的栅极 21、连接到数据线 17 的源极 22、以及连接到像素电极 18 的漏极 23。此外,薄膜晶体管还包括:第一和第二绝缘层(未示出),用于将栅极 21 与源极 22 和漏极 23 绝缘;以及有源层 24,用于通过提供给栅极 21 的栅电压在源极 22 和漏极 23 之间形成导电沟道。

[0009] 源极 22 通过形成在绝缘层上的第一接触孔 40a 电连接到有源层 24 的源区,而漏极 23 通过第一接触孔 40a 电连接到有源层 24 的漏区。在漏极 23 上形成设置有第二接触孔 40b 的第三绝缘层(未示出),以使漏极 23 和像素电极 18 通过第二接触孔 40b 彼此电连接。

[0010] 此后,将参照图 2A 到 2F 更加详细地描述普通液晶显示器件的制造工艺。

[0011] 图 2A 到 2F 是沿图 1 的线 I-I' 截取的剖面图。图 2A 到 2F 示出了液晶显示器件的制造工艺,其中薄膜晶体管是使用晶体硅作为有源层的多晶硅薄膜晶体管,并且该薄膜晶体管被形成共面结构,其中栅极、源极和漏极位于与有源层相同的平面上。

[0012] 在图 2A 中,使用光刻工艺(在下文中称为“光学工艺”),在基板 10 上形成由多晶硅层构成的有源图案 24。

[0013] 在图 2B 中,在形成有源图案 24 的基板 10 的整个表面上依次淀积第一绝缘层 15a 和导电金属层,然后使用光学工艺对导电金属材料进行构图,由此在有源图案 24 上形成栅极 21,并在两者之间插入第一绝缘层 15a。

[0014] 使用栅极 21 作为掩模,将高浓度的杂质离子注入到有源图案 24 的预定区域中,由此形成 p+ 或 n+ 型源区 24a 和漏区 24b。源区 24a 和漏区 24b 被形成为与将在后面描述的源极和漏极欧姆接触。

[0015] 在图 2C 中,在形成栅极 21 的基板 10 的整个表面上淀积第二绝缘层 15b,并且通过光学工艺部分地去除第二绝缘层 15b 和第一绝缘层 15a,由此形成部分地曝露源区 24a 和漏区 24b 的第一接触孔 40a。

[0016] 在图 2D 中,在基板 10 的整个表面上淀积导电金属材料并执行光学工艺,由此形成通过第一接触孔 40a 连接到源区 24a 的源极 22 和连接到漏区 24b 的漏极 23。构成源极 22 的导电金属层的一部分沿一个方向延伸,由此形成数据线 17。

[0017] 在图 2E 中,在基板 10 的整个表面上淀积第三绝缘层 15c,并通过光学工艺形成曝露部分漏极 23 的第二接触孔 40b。

[0018] 在图 2F 中,在形成第三绝缘层 15c 的基板 10 的整个表面上淀积透明导电材料,并通过光学工艺形成穿过第二接触孔 40b 连接到漏极 23 的像素电极 18。

[0019] 如上所述,为了制造包括多晶硅薄膜晶体管的液晶显示器件,需要至少六个光学工艺来对元件(例如,有源图案、栅极、第一接触孔、源极和漏极、第二接触孔、以及像素电极)进行构图。

[0020] 光学工艺是用于在淀积有薄膜的基板上通过对形成在掩模上的图案进行转换来形成所需图案的一系列工艺,并且包括诸如光刻胶淀积、曝光、显影工艺等的多个工艺。因此,光学工艺降低了产量,并且会在所形成的薄膜晶体管上产生缺陷。

[0021] 此外,因为设计用来形成图案的光学掩模非常昂贵,所以当在工艺中所使用的掩模数量增加时,液晶显示器件的制造成本就会成比例地增加。

发明内容

[0022] 因此,本发明致力于一种多晶硅薄膜晶体管液晶显示器件及其制造方法,其基本上消除了由于现有技术的限制和缺点而导致的一个或更多个问题。

[0023] 为了解决上述问题,本发明的一个优点是提供一种能够减少掩模数量的多晶硅薄膜晶体管液晶显示器件及其制造方法。

[0024] 就是说,本发明的优点是提供一种通过同时对栅极和像素电极进行构图来改进接触孔工艺以能够减少掩模数量的液晶显示器件及其制造方法。

[0025] 为了实现该目的,首先形成用于构成像素电极的透明导电层,然后接着形成用于栅极的导电金属层。然后,通过一个光学工艺,同时对栅极和像素电极进行构图。在此,在形成接触孔时,可以通过露出像素电极区域来去除剩余在像素电极图案上的导电金属层。

[0026] 为了实现这些和其它优点,并根据本发明的目的,正如在此具体实施并广泛描述的,提供了一种液晶显示器件,其包括:绝缘基板;在该基板上的有源图案;在该基板上的第一绝缘层;在该基板上同时进行构图的栅极和像素电极;在该基板上并设置有接触孔的第二绝缘层;以及在该基板上并且分别通过该接触孔连接到源区和漏区的源极和漏极。

[0027] 使源极的一部分延伸,由此连接到数据线,并使漏极的一部分朝像素区域延伸,由此连接到像素电极。

[0028] 像素电极由诸如铟锡氧化物或铟锌氧化物的透明导电材料构成,而栅极可以由在与像素电极相同的透明导电材料上淀积不透明导电材料的双层而构成。

[0029] 还可以包括平行于选通线的像素区域中的存储电极,并且在存储电极和像素电极之间插入第一绝缘层来构成存储电容器 (storage capacity)。

[0030] 为了实现这些和其它优点,并根据本发明的目的,正如在此具体实施并广泛描述的,还提供了一种液晶显示器件的制造方法,该方法包括以下步骤:提供一基板;在该基板上形成有源图案;在该基板上形成第一绝缘层;在该基板上形成栅极和像素电极;在该基板上形成设置有接触孔的第二绝缘层;以及形成通过该接触孔分别连接到源区和漏区的源极和漏极。

[0031] 在形成有源图案时,还可以包括使用与有源图案相同的材料在像素区域中形成存储电极的步骤,并且在存储电极和像素电极之间插入第一绝缘层可以构成存储电容器。

[0032] 同时形成栅极和像素电极的步骤包括以下步骤:在基板上依次形成第一导电金属层和第二导电金属层;对第二和第一导电金属层进行构图,并由此形成栅极图案和像素电极图案;在基板上形成第二绝缘层;部分地去除第二绝缘层和第一绝缘层,并由此形成部分地曝露源区和漏区的接触孔;去除像素电极图案上的第二绝缘层;以及去除剩余在像素电极图案上的第二导电金属图案。

[0033] 这里,第一导电金属层或第二导电金属层可以由诸如铟锡氧化物或铟锌氧化物的透明导电材料构成,并且第二导电金属层可以由诸如 Al、Al 合金、W、Cu、Cr 和 Mo 的不透明导电材料构成。

[0034] 用于形成接触孔的接触孔掩模包括像素电极图案,并且可以使用该掩模去除像素电极图案上的第二绝缘层。

[0035] 应该理解,以上一般性描述和以下的详细描述都是示例性和解释性的,旨在提供对所要求保护的本发明的进一步解释。

附图说明

[0036] 包含附图以提供对本发明的进一步理解,并结合附图构成本申请的一部分,附图示出了本发明的实施例并与说明书一起用于解释本发明的原理。

[0037] 在附图中:

[0038] 图 1 是说明普通液晶显示器件的阵列基板的一部分的平面图。

[0039] 图 2A 到 2F 是依次说明沿图 1 的线 I-I' 截取的液晶显示器件的制造工艺的剖面图。

[0040] 图 3 是说明根据本发明一个实施例的液晶显示器件的阵列基板的一部分的平面图。

[0041] 图 4A 到 4E 是依次说明沿图 3 的线 III-III' 截取的液晶显示器件的制造工艺的示例性视图。

[0042] 图 5 是说明根据本发明第二实施例的液晶显示器件的阵列基板的一部分的平面图。

[0043] 图 6A 到 6E 是依次说明沿图 5 的线 V-V' 截取的液晶显示器件的制造工艺的示例性视图。

[0044] 具体实施例方式

[0045] 现对本发明的实施例进行详细描述,在附图中示出了其示例。

[0046] 有源矩阵 (AM) 是液晶显示器件中常用的一种驱动方法。AM LCD 器件在各个像素中使用薄膜晶体管作为开关器件来驱动液晶显示器件中的像素区域的各个像素。可以使用非晶硅或多晶硅作为薄膜晶体管的沟道层。

[0047] 1979 年,英国人 LeComber 等第一次描述了非晶硅薄膜晶体管技术,并且在 1986 年,非晶硅薄膜晶体管商业应用于 3 英寸液晶便携式电视。最近,已经开发了具有超过 50 英寸的大显示面积的非晶硅液晶显示器件。

[0048] 然而,因为外围电路在超过 1MHz 的条件下工作,所以大约 ($< 1\text{cm}^2/\text{Vsec}$) 的非晶硅薄膜晶体管的场效应迁移率就妨碍了它在将信号提供给像素区域的外围电路中的使用。因此,正在积极地研究使用场效应迁移率大于非晶硅薄膜晶体管的多晶硅薄膜晶体管在玻璃基板上同时一起形成像素区域中的开关晶体管以及驱动电路区域中的外围电路。

[0049] 多晶硅薄膜晶体管技术已经应用于便携式摄像机和其它小显示器的便携式装置的小模块。由于多晶硅薄膜晶体管的低感光性、高电场效应、以及迁移率,使得可以在基板上直接制造驱动电路。

[0050] 增大的迁移率提高了驱动电路的工作频率,该工作频率决定了能够驱动的像素的数量,以保持足够的显示能力。更具体地,提高的频率降低了将信号提供给像素的充电时间,由此减少了信号的失真并且提高了图像质量。

[0051] 此外,因为与具有大约 25V 的高驱动电压的非晶硅薄膜晶体管相比较,多晶硅薄膜晶体管具有低于 10V 的驱动电压,所以多晶硅薄膜晶体管消耗更少的电力。

[0052] 然而,制造包括多晶硅薄膜晶体管的液晶显示器件需要大量的光学工艺,由此增加了制造成本。

[0053] 为了解决这个问题,必须减少在制造薄膜晶体管时使用的掩模数量。

[0054] 在下文中,将参照附图更加详细地解释根据本发明的液晶显示器件及其制造方法。

[0055] 图 3 是说明根据本发明一个示例性实施例的液晶显示器件的阵列基板的一部分的平面图。在图 3 中,为了简单,仅示出了一个像素,尽管应该理解,如果 N 条选通线和 M 条数据线彼此交叉,那么在实际的液晶显示器件中就存在 $N \times M$ 个像素。

[0056] 如图所示,阵列基板 110 包括:形成在像素区域上的像素电极 118;横向和纵向设置在基板 110 上的选通线 116 和数据线 117;以及形成在选通线 116 和数据线 117 的交叉区域处的作为开关器件的薄膜晶体管。

[0057] 薄膜晶体管具有连接到选通线 116 的栅极 121、连接到数据线 117 的源极 122 以及连接到像素电极 118 的漏极 123。此外,薄膜晶体管还包括第一和第二绝缘层(未示出)以及有源层 124,该第一和第二绝缘层用于使栅极 121 与源极 122 和漏极 123 绝缘,有源层 124 用于在将栅电压提供给栅极 121 时在源极 122 和漏极 123 之间形成导电沟道。

[0058] 这里,通过形成在第二和第三绝缘层上的接触孔 140,源极 122 的一部分电连接到有源层 124 的源区,而漏极 123 的一部分电连接到有源层 124 的漏区。源极 122 的另一部

分连接到数据线 117,由此构成数据线 117 的一部分,而漏极 123 的另一部分朝像素区域延伸,由此连接到像素电极 118。

[0059] 通过与栅极 121 同时进行构图来形成像素电极 118,由此减少了在制造薄膜晶体管时所使用的掩模数量。将参照以下的液晶显示器件的制造工艺来更加详细地进行解释。

[0060] 图 4A 到 4E 是说明液晶显示器件的制造工艺的沿图 3 的线 III-III' 截取的示例性示图。

[0061] 在图 4A 中,在基板 110 上形成用作为沟道层的有源图案 124。基板 110 由诸如玻璃的透明绝缘材料形成。

[0062] 这里,可以在基板 110 上形成具有氧化硅层 (SiO_2) 的缓冲层,然后在缓冲层上形成有源图案 124。缓冲层防止存在于玻璃基板 110 中的杂质(例如,钠 (Na) 等)在工艺过程中渗入上面的层。

[0063] 有源图案 124 可以由非晶硅薄膜或多晶硅薄膜形成。在本示例性实施例中,硅层由多晶硅薄膜形成。在基板 110 上淀积非晶硅薄膜之后,可以使用多种结晶方法来形成多晶硅薄膜,这将解释如下。

[0064] 可以通过诸如低压化学气相淀积 (LPCVD) 和等离子体增强化学气相淀积 (PECVD) 的多种方法来淀积非晶硅薄膜。

[0065] 然后,执行脱氢工艺,以去除存在于非晶硅薄膜中的氢,然后进行结晶。用于使非晶硅薄膜结晶的方法包括在高温下对非晶硅薄膜进行热处理的固相结晶 (SPC) 方法以及使用激光的受激准分子激光退火 (ELA) 方法。

[0066] 对于受激准分子激光退火方法,主要采用脉冲激光。然而,最近正在推行通过沿水平方向生长晶粒来显著改善结晶特性的连续横向结晶 (SLS) 方法。

[0067] 连续横向结晶方法基于晶粒在液相硅和固相硅之间的界面处沿垂直方向生长的事实。连续横向结晶方法通过适当控制激光能量和激光束的幅照范围,通过使晶粒横向生长预定长度来增大硅晶粒的尺寸。

[0068] 图 4B 和 4C 是说明用于使用一个掩模来形成栅极图案和像素电极图案的工艺的观点。在图 4B 中,第一绝缘层 115a 是栅绝缘层,在基板 110 的整个表面上形成第一导电金属层 130a 和第二导电金属层 130b。

[0069] 为了构成像素电极,第一导电金属层 130a 由诸如铟锡氧化物 (ITO) 或铟锌氧化物 (IZO) 的具有优异透射率的透明导电材料形成,并且为了构成栅极和选通线,第二导电金属层 130b 由诸如 Al、Al 合金、W、Cu、Cr、Mo 等的导电材料形成。

[0070] 在图 4C 中,利用光学工艺对第二导电金属层 130b 和第一导电金属层 130a 进行构图,由此形成栅极 121 和像素电极 118。

[0071] 具有与像素电极 118 相同形状的第二导电金属层图案 130b' 保留在由第一导电金属层构成的像素电极 118 上。

[0072] 然后,使用栅极 121 作为掩模,将杂质离子注入到有源图案 124 的预定区域中,由此形成作为欧姆接触层的源区 124a 和漏区 124b。栅极 121 用作为用于防止杂质渗入有源图案 124 的沟道区中的离子阻挡层。

[0073] 根据所注入的杂质的种类,有源图案 124 的电特性会发生改变。如果所注入的杂质与诸如 B 的第三族相对应,则有源图案 124 作为 P 型薄膜晶体管进行工作。此外,如果所

注入的杂质与诸如 P 的第五族相对应,则有源图案 124 作为 N 型薄膜晶体管进行工作。

[0074] 在离子注入工艺之后,还可以进行用于激活所注入的杂质的工艺。

[0075] 在图 4D 中,在形成有栅极 121 和像素电极 118 的基板的整个表面上淀积第二绝缘层 115b。然后,通过光学工艺部分地去除第二绝缘层 115b 和第一绝缘层 115a,由此形成部分地曝露源区 124a 和漏区 124b 的接触孔 140。

[0076] 为了获得高孔径比,第二绝缘层 115b 可以由诸如苯并环丁烯 (BCB) 或丙烯酰基树脂的透明有机绝缘材料形成。

[0077] 此时,利用与在形成像素区域上的像素电极 118 相同的掩模去除形成在像素电极 118 上的第二绝缘层 115b,由此曝露第二导电金属图案 130b。

[0078] 然后,去除剩余在像素电极 118 上的第二导电金属图案 130b',由此曝露由透明导电材料制成的像素电极 118。对第二导电金属图案 130b' 进行蚀刻,而不需要在形成第二绝缘层 115b 处的接触孔 140 的工艺中的附加掩模。

[0079] 图 4E 说明了淀积在基板 110 上的导电金属材料,以及通过光学工艺形成的穿过接触孔 140 连接到源区 124a 的源极 122 以及通过接触孔 140 连接到漏区 124b 的漏极 123。

[0080] 使源极 122 的一部分延伸以连接到数据线 117,并且使漏极 123 的一部分朝像素区域延伸以连接到像素电极 118。

[0081] 在根据本发明第一示例性实施例的液晶显示器件的制造工艺中,通过一个掩模工艺同时对栅极和像素电极进行构图,并且使接触孔形成工艺减少了一个步骤,由此将掩模数量减少两个。结果,简化了制造工艺,由此提高了制造产量并降低了制造成本。

[0082] 阵列基板的像素电极与滤色器基板的公共电极构成液晶电容器。不保持施加给液晶电容器的电压,而是在提供下一个信号之前将其泄漏掉。因此,为了保持所施加的电压,可以将存储电容器连接到液晶电容器。

[0083] 存储电容器不仅保持数据信号而且使灰度级显示稳定,并且减少了残留影像。将更加详细地解释包括存储电容器的本发明的液晶显示器件。

[0084] 图 5 是说明根据本发明第二实施例的液晶显示器件的阵列基板的一部分的平面图,其说明了在像素区域中形成存储电容器的情况。

[0085] 除了存储电容器之外,根据第二实施例的液晶显示器件具有与根据第一实施例的图 3 的液晶显示器件相同的结构。因此,将省略对相同结构的描述。

[0086] 如上所述,在阵列基板 210 上形成用于通过水平和垂直设置来限定像素区域的选通线 216 和数据线 217。此外,在选通线 216 和数据线 217 的交叉点处形成 TFT,并且在像素区域上形成像素电极 218。

[0087] 沿与选通线 216 相同的方向在像素区域中形成存储线 255。

[0088] 存储线 255 包括存储电极 250,由此在图像显示区域中其特定的宽度增大。包括存储电极 250 的存储线 255 可以在形成有源图案 224 时由与有源图案 224 相同的材料形成。

[0089] 存储电极 250 与作为透明电极的像素电极 218 的重叠部分构成存储电容器,并且在两者之间插入第一绝缘层(未示出),将参照液晶显示器件的制造工艺更加详细地对此进行解释。

[0090] 在图 6A 中,在由诸如玻璃的透明绝缘材料形成的基板 210 上形成将被用作为沟道层的有源图案 224 以及存储电容器的存储线(即,存储电极 250 和存储线(未示出))。

[0091] 在图 6B 中,在基板 210 的整个表面上依次形成第一绝缘层 215a、第一导电金属层 230a 和第二导电金属层 230b。

[0092] 如上所述,第一导电金属层 230a 由具有优异透光性能的透明导电材料形成,而第二导电金属层 230b 由低电阻导电材料形成。

[0093] 在图 6C 中,通过光学工艺对第二导电金属层 230b 和第一导电金属层 230a 进行构图,由此形成栅极 221 和像素电极 218。

[0094] 在存储电极 250 上形成像素电极 218,并且在两者之间插入有第一绝缘层 215a,以形成存储电容器。

[0095] 在由第一导电金属构成的像素电极 218 上,在光学工艺之后,仍保留具有与像素电极 218 相同图案的第二导电金属图案 230b'。

[0096] 使用栅极 221 作为掩模,将杂质离子注入到有源图案 224 的预定区域中,由此形成源区 224a 和漏区 224b、欧姆接触层。

[0097] 在图 6D 中,在形成由栅极 221 和像素电极 218 的基板的整个表面上淀积第二绝缘层 215b,并且通过光学工艺部分地去除第二绝缘层 215b 和第一绝缘层 215a,由此形成部分地曝露源区 224a 和漏区 224b 的接触孔 240。

[0098] 这里,利用与形成在像素区域的像素电极 218 相同的掩模,去除形成在像素电极 218 上的第二绝缘层 215b,由此曝露第二导电金属图案 230b'。

[0099] 然后,去除剩余在像素电极 218 上的第二导电金属图案 230b',由此曝露由透明导电材料制成的像素电极 218。

[0100] 在图 6E 中,在基板 210 上淀积导电金属材料,并且通过光学工艺,形成通过接触孔 240 连接到源区 224a 的源极 222 以及通过接触孔 240 连接到漏区 224b 的漏极 223。

[0101] 根据本发明第二示例性实施例,存储电容器的存储电极由与有源图案相同的材料制成,由此形成像素电极和存储电容器,因此不需附加工艺而获得额外的电容器。

[0102] 存储电极由具有与有源图案相同的材料的多晶硅薄膜形成,由此相对于由不透明金属材料形成的传统存储电极提高了液晶显示板的孔径比。

[0103] 如上所述,在根据本发明的液晶显示器件及其制造方法中,同时对栅极和像素电极进行构图,由此减少了所使用的掩模数量,因此减少了制造工艺并降低了制造成本。

[0104] 这里,像素电极不需要用于与漏极进行电接触的附加接触孔,因此降低了制造工艺的复杂性并降低了制造成本。

[0105] 此外,在本发明中,用作为有源图案的硅层由存储电极组成,以由此制造存储电容器,因此获得了足够的容量并提高了孔径比。

[0106] 对于本领域技术人员,显然在不脱离本发明的精神或范围下的情况下,可以对本发明进行各种修改和变化。因此,本发明旨在涵盖落入附加权利要求书及其同等物的范围内的本发明的这些修改和变化。

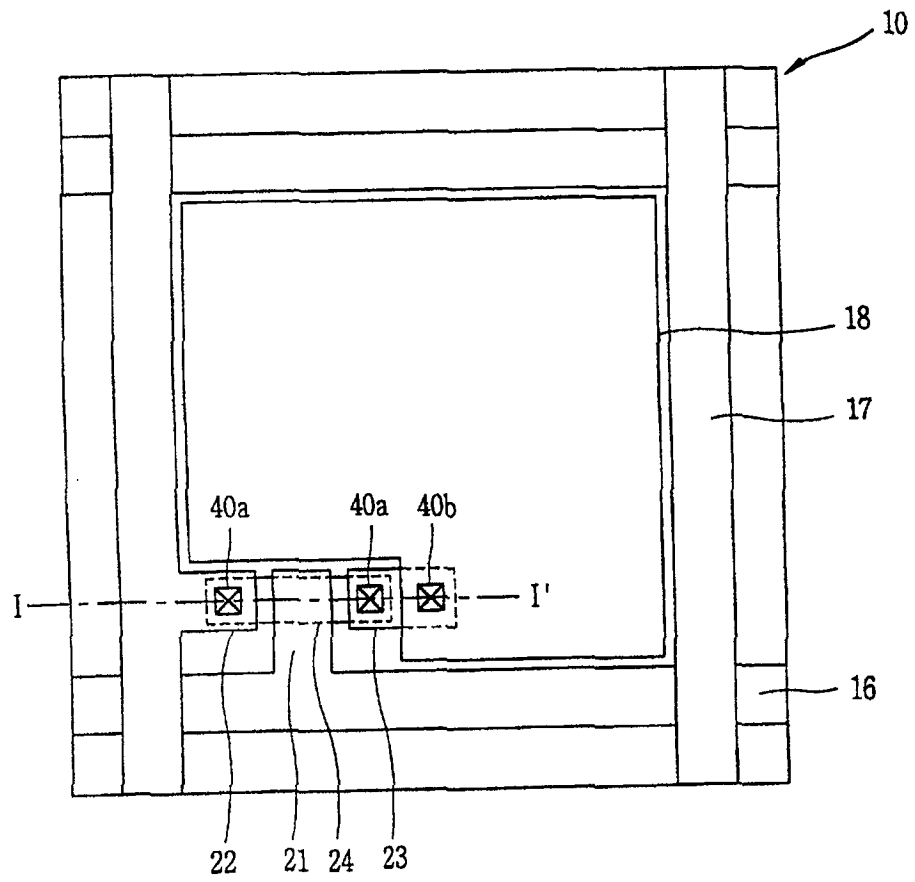


图 1 现有技术

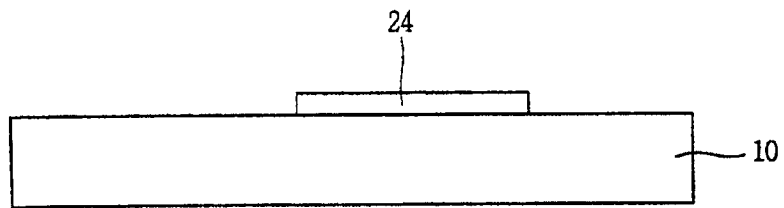


图 2A 现有技术

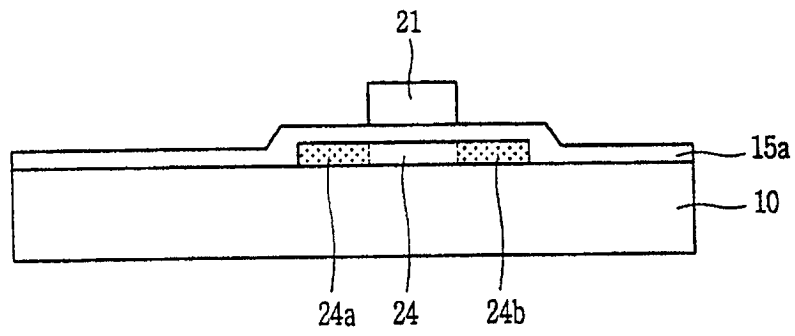


图 2B 现有技术

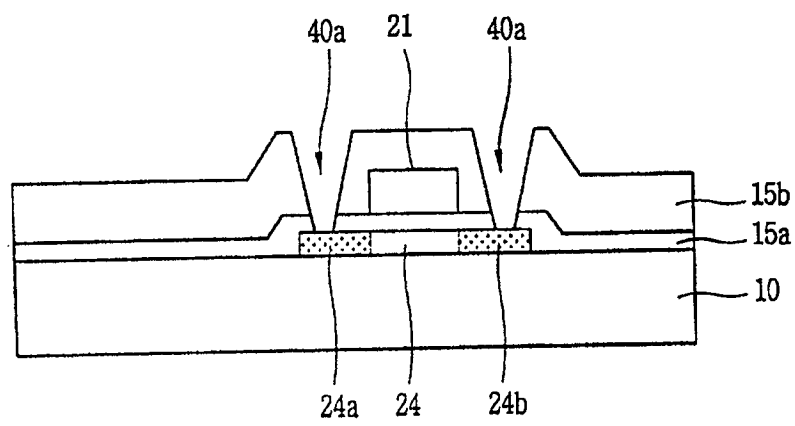


图 2C 现有技术

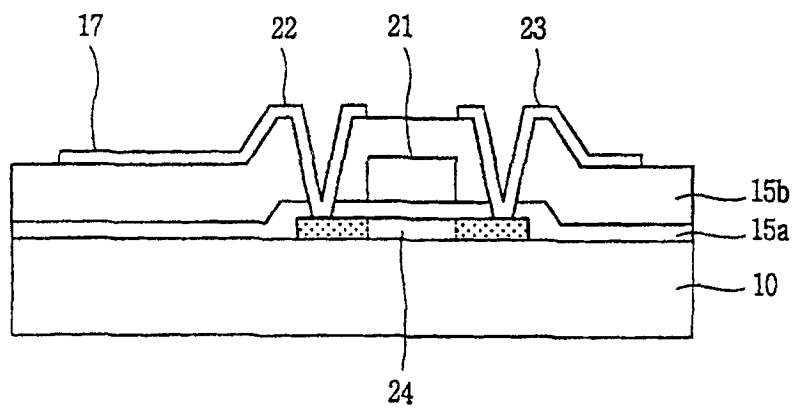


图 2D 现有技术

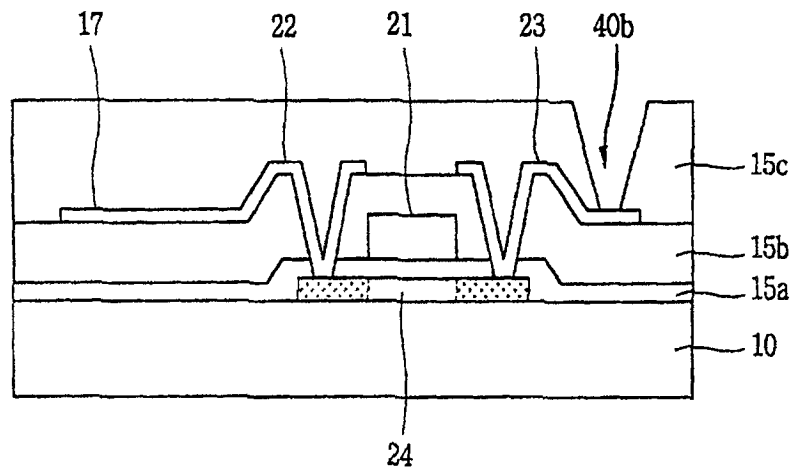


图 2E 现有技术

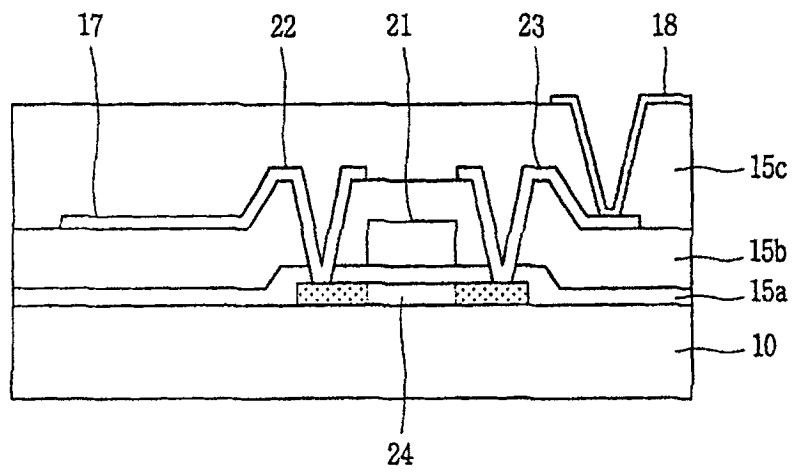


图 2F 现有技术

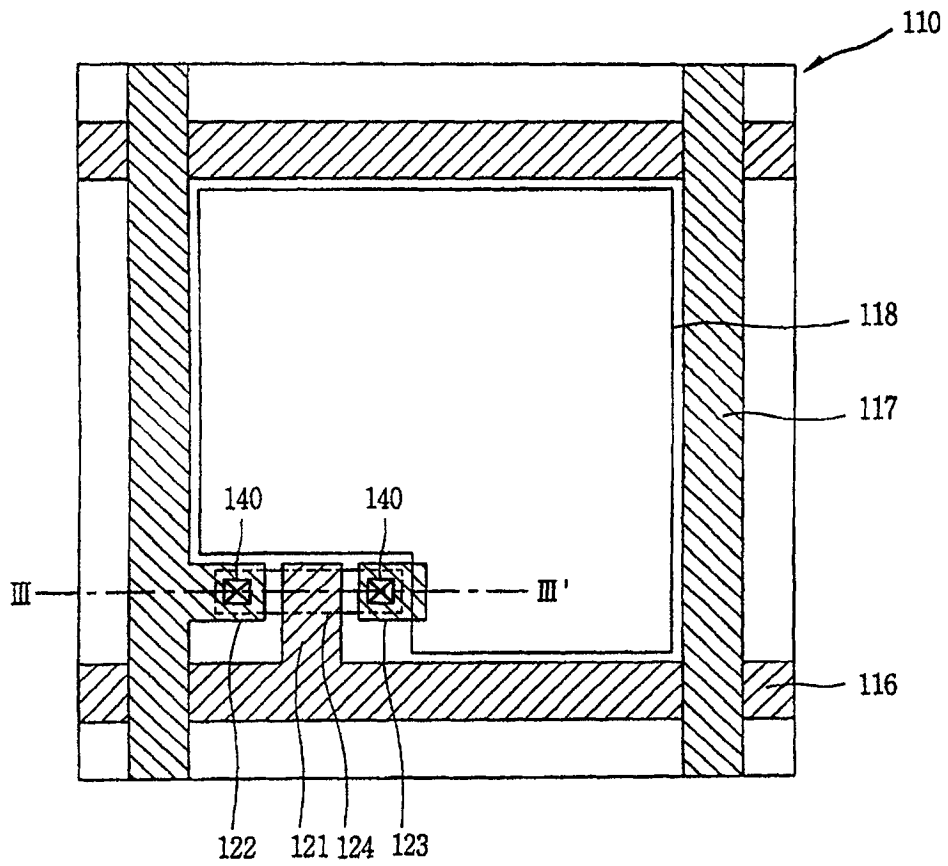


图 3

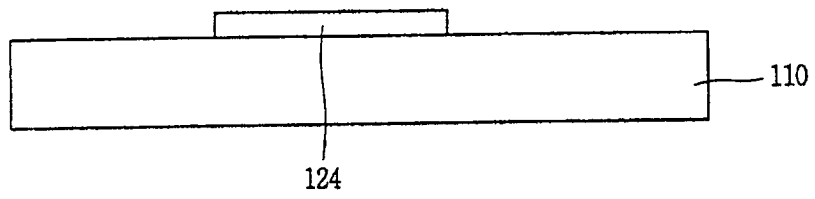


图 4A

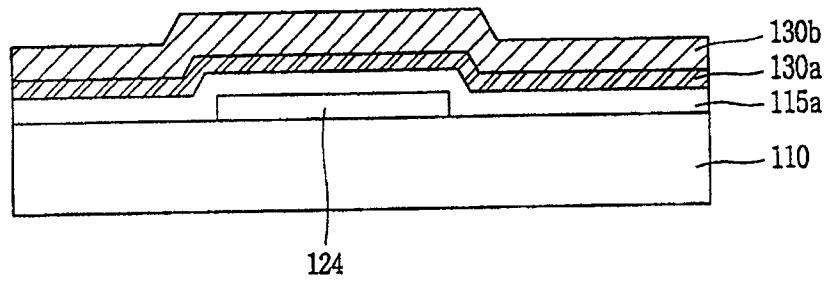


图 4B

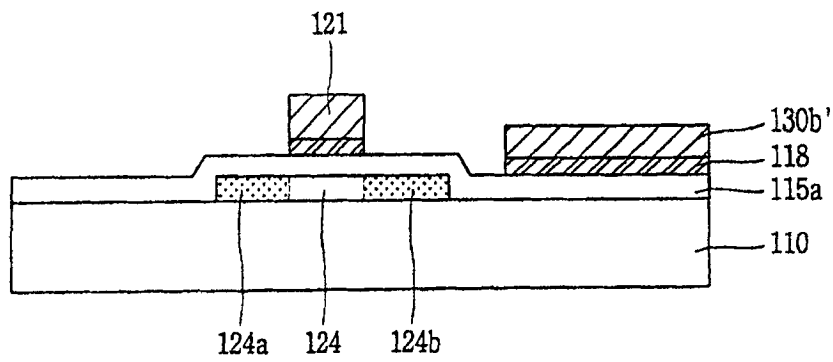


图 4C

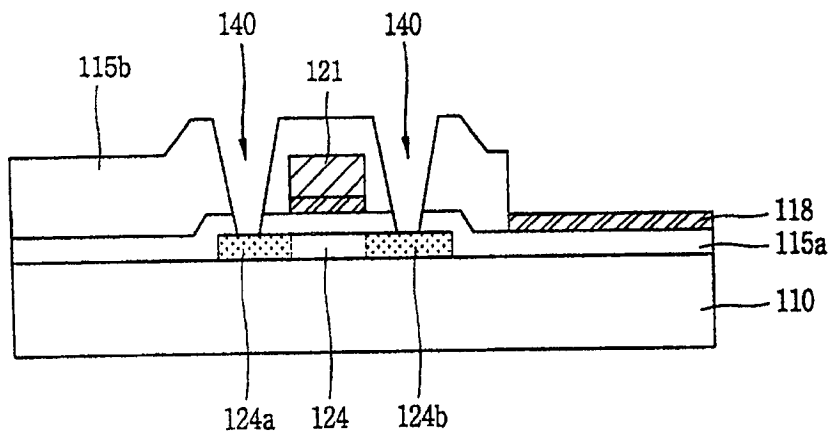


图 4D

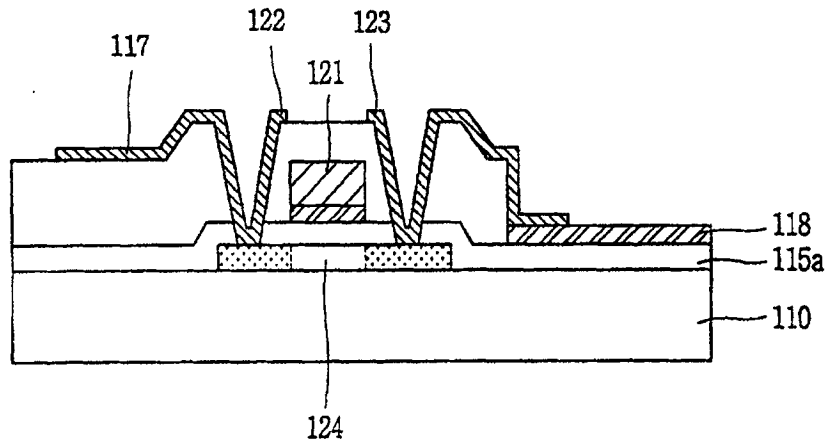


图 4E

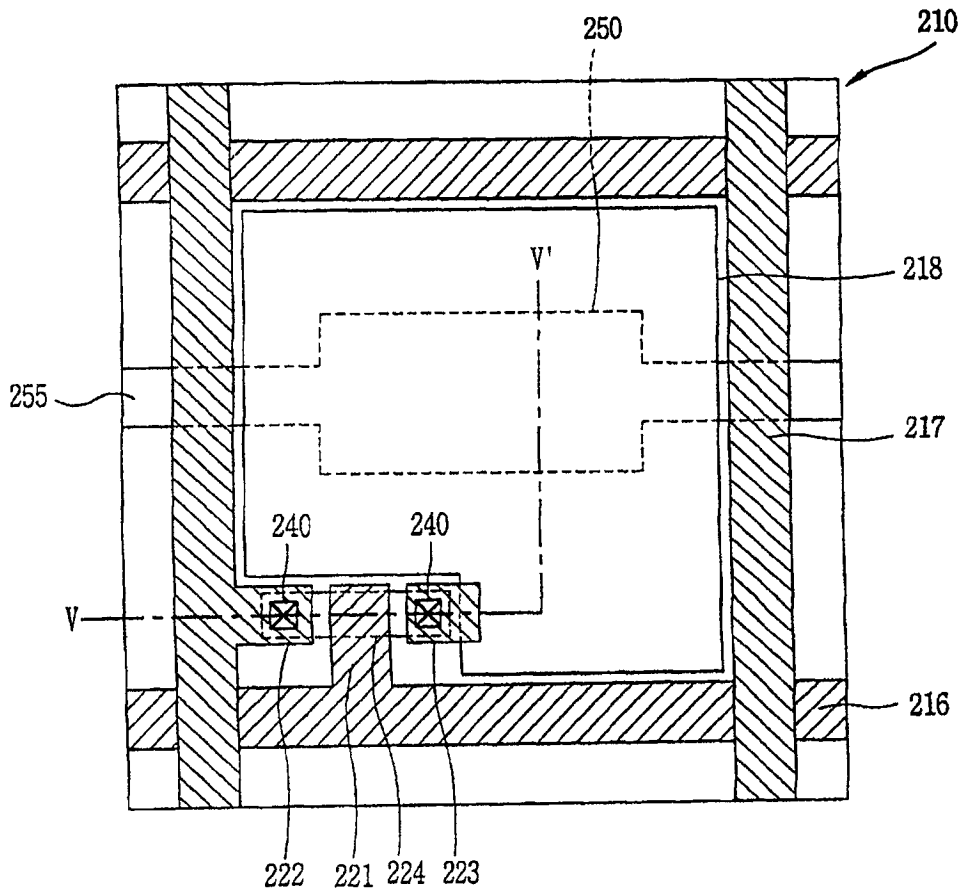


图 5

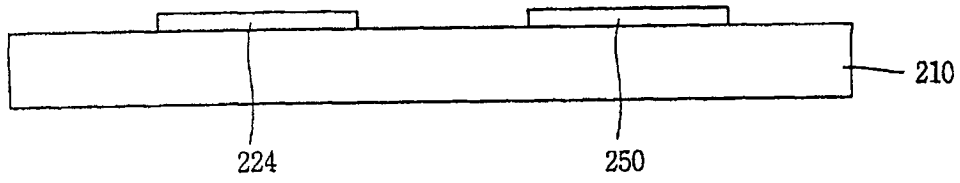


图 6A

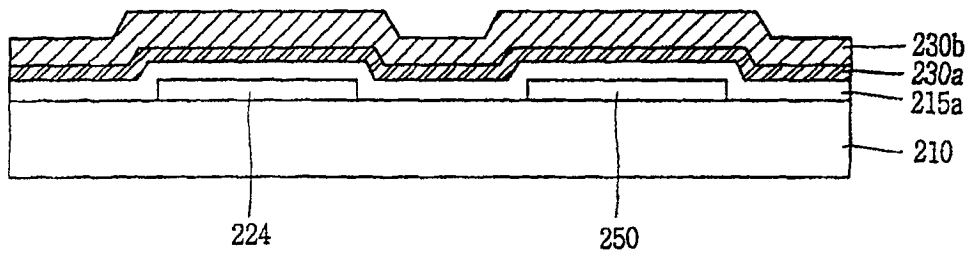


图 6B

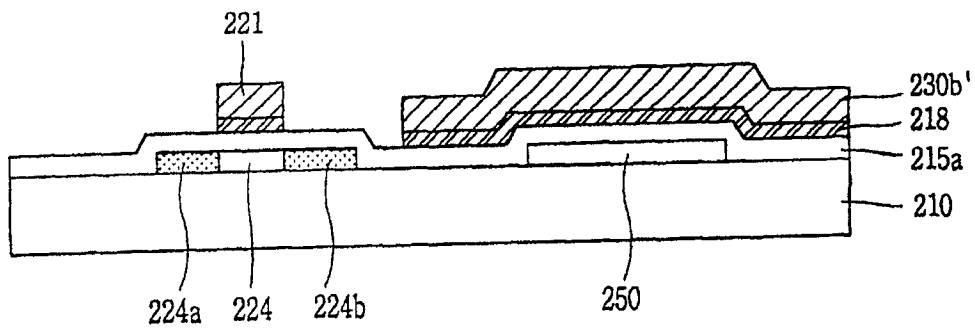


图 6C

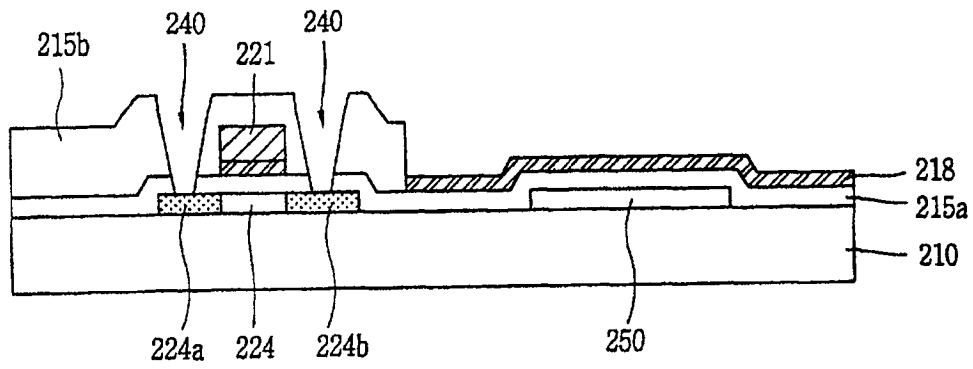


图 6D

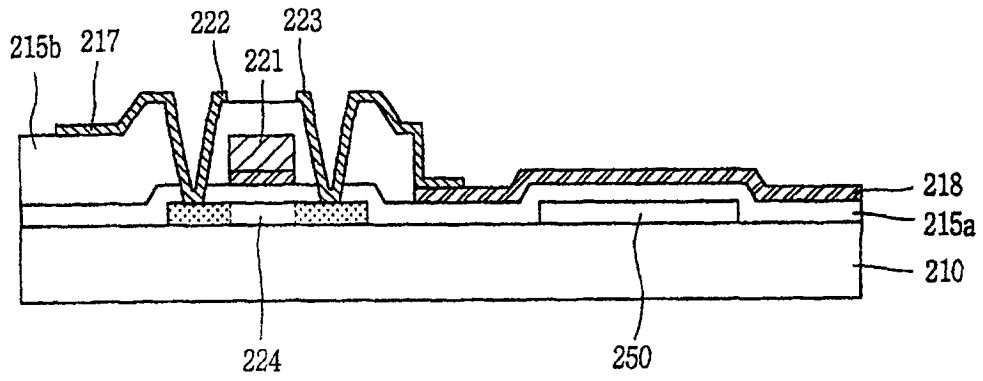


图 6E

专利名称(译)	液晶显示器件及其制造方法		
公开(公告)号	CN1637474B	公开(公告)日	2010-05-05
申请号	CN200410062544.7	申请日	2004-06-30
[标]申请(专利权)人(译)	乐金显示有限公司		
申请(专利权)人(译)	LG.飞利浦LCD株式会社		
当前申请(专利权)人(译)	乐金显示有限公司		
[标]发明人	梁竣荣 朴容仁 金商铉		
发明人	梁竣荣 朴容仁 金商铉		
IPC分类号	G02F1/1362 G02F1/136 G02F1/133 G02F1/1339		
CPC分类号	G02F2001/136231 G02F1/136277 G02F1/136286 G02F1/136213		
代理人(译)	李辉		
审查员(译)	韩旭		
优先权	1020030095758 2003-12-23 KR		
其他公开文献	CN1637474A		
外部链接	Espacenet SIPO		

摘要(译)

液晶显示器件及其制造方法。一种液晶显示器件以及具有数量减少的掩模和简化的制造工艺的制造方法。该方法包括：提供一基板；在该基板上形成有源图案；在该基板上形成第一绝缘层；在该基板上形成栅极和像素电极；在该基板上形成设置有接触孔的第二绝缘层；以及形成通过该接触孔分别连接到源区和漏区的源极和漏极。

