



(12) 发明专利申请

(10) 申请公布号 CN 101939693 A

(43) 申请公布日 2011. 01. 05

(21) 申请号 200880126526. 7

(51) Int. Cl.

(22) 申请日 2008. 11. 28

G02F 1/1333(2006. 01)

(30) 优先权数据

G02F 1/13357(2006. 01)

2008-074065 2008. 03. 21 JP

G02F 1/136(2006. 01)

(85) PCT申请进入国家阶段日

2010. 08. 10

(86) PCT申请的申请数据

PCT/JP2008/071700 2008. 11. 28

(87) PCT申请的公布数据

W02009/116205 JA 2009. 09. 24

(71) 申请人 夏普株式会社

地址 日本大阪府

(72) 发明人 栗原直 久米康仁 冈本隆章

南乡智子

(74) 专利代理机构 北京尚诚知识产权代理有限

公司 11322

代理人 龙淳

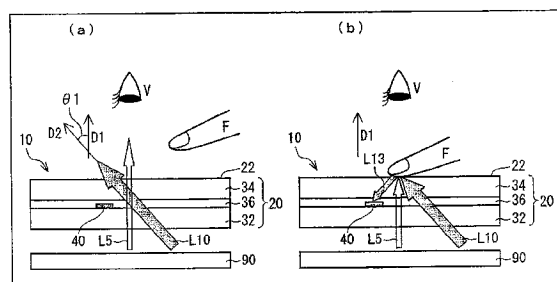
权利要求书 1 页 说明书 15 页 附图 11 页

(54) 发明名称

内置触摸传感器的液晶显示装置

(57) 摘要

本发明提供一种内置触摸传感器的液晶显示装置。内置触摸传感器的液晶显示装置(10)具备:设置有用于检测触摸的位置的多个光电传感器(40)的液晶显示面板(20);和在液晶显示面板(20)的背面配置的背光源单元(90),从背光源单元(90)射出的光的至少一部分成为用于光电传感器(40)进行位置检测的传感专用光(L10),传感专用光(L10)从液晶显示面板(20)向与液晶显示面板(20)的主要观察者(V)的方向(D1)不同的方向(D2)射出。



1. 一种内置触摸传感器的液晶显示装置,其具备:  
设置有用检测被触摸的位置的多个光电传感器的液晶显示面板;和  
在该液晶显示面板的背面配置的背光源单元,  
所述内置触摸传感器的液晶显示装置的特征在于:  
从所述背光源单元射出的光的至少一部分成为用于所述光电传感器进行位置检测的传感专用光,  
所述传感专用光从所述液晶显示面板向与所述液晶显示面板的主要观察者方向不同的方向射出。
2. 如权利要求 1 所述的内置触摸传感器的液晶显示装置,其特征在于:  
所述液晶显示面板具备相对的第一基板和第二基板,  
在所述第一基板和第二基板各自形成有用于限制所述传感专用光的出射方向的遮光层,  
所述传感专用光是从所述背光源单元射出的光中不被所述遮光层遮光地从所述液晶显示面板射出,而向与所述液晶显示面板的主要观察者的方向不同的方向射出的光。
3. 如权利要求 2 所述的内置触摸传感器的液晶显示装置,其特征在于:  
在所述第一基板和第二基板上形成的各遮光层上,设置有该遮光层被切口而成的狭缝,  
各遮光层的所述狭缝在俯视时不重叠,  
所述传感专用光是从所述背光源单元射出的光中通过所述各遮光层的狭缝从所述液晶显示面板射出,而向与所述液晶显示面板的主要观察者的方向不同的方向射出的光。
4. 如权利要求 1 所述的内置触摸传感器的液晶显示装置,其特征在于:  
所述液晶显示面板具备相互相对的第一基板和第二基板,所述第一基板是所述液晶显示面板的显示面侧的基板,所述第二基板是所述液晶显示面板的所述背光源单元侧的基板,  
至少在所述第一基板上,设置有用将来自所述液晶显示面板的出射光的方向控制为 2 个以上的任意方向的条纹状的视差屏障,  
所述传感专用光是经过所述视差屏障而射出的光中的至少 1 个方向的光。
5. 如权利要求 4 所述的内置触摸传感器的液晶显示装置,其特征在于:  
所述液晶显示面板是双视图液晶显示面板。
6. 如权利要求 1 至 5 中任一项所述的内置触摸传感器的液晶显示装置,其特征在于:  
所述传感专用光在所述液晶显示面板进行显示的期间总是射出。

## 内置触摸传感器的液晶显示装置

### 技术领域

[0001] 本发明涉及内置有能够进行位置检测的触摸传感器的液晶显示装置。

### 背景技术

[0002] 以往,内置有触摸传感器的液晶显示装置即内置触摸传感器的液晶显示装置得到了广泛使用。

[0003] 该内置触摸传感器的液晶显示装置,例如,具有在液晶显示装置所具备的 TFT(Thin Film Transistor:薄膜晶体管)型的液晶显示面板的像素中内置有检测光的光电传感器的结构。而且,内置触摸传感器的液晶显示装置,通过因观察者 V 触摸液晶显示面板而产生的上述光电传感器的受光量的变化,检测出触摸的位置。此处,作为上述光电传感器接受的光,例如,可以列举上述内置触摸传感器的液晶显示装置的周边光、来自设置在上述液晶显示面板的背面的背光源单元的光等。

[0004] 作为这样的内置触摸传感器的液晶显示装置,提出了各种结构。

[0005] (专利文献 1)

[0006] 例如,专利文献 1 中,记载了检测因作为上述周边光的外部光被遮挡而产生的触摸部的阴影的触摸面板一体显示装置。而且,上述文献中,记载了以提高上述检测的精度为目的,在传感器检测期间,通过对背光源进行断开(OFF)驱动控制,削减检测上述阴影时的背光源光的影响。

[0007] (专利文献 2)

[0008] 此外,专利文献 2 中,记载了用光电传感器像素检测对象物的阴影,求出阴影的中心位置等,检测对象物的坐标位置的技术。

[0009] 专利文献 1:日本国公开专利公报“特开 2006-317682 号公报(公开日:2006 年 11 月 24 日)”

[0010] 专利文献 2:日本国公开专利公报“特开 2007-226045 号公报(公开日:2007 年 9 月 6 日)”

### 发明内容

[0011] 但是,上述现有的内置触摸传感器的液晶显示装置中,存在液晶显示面板进行黑显示时难以检测触摸的问题。以下用附图说明。

[0012] (内置触摸传感器的液晶显示装置的结构)

[0013] 图 17(a) 和 (b),都表示现有技术,是表示白显示时的位置检测的状况的概念图。而且,图 17(a) 表示观察者 V 的手指 F 没有触摸液晶显示面板 20 的状态,图 17(b) 表示观察者 V 的手指 F 触摸液晶显示面板 20 的状态。

[0014] 如图 17(a) 所示,内置触摸传感器的液晶显示装置 10 中,具备液晶显示面板 20 和在其背后设置的背光源单元 90。而且,上述液晶显示面板 20,具有相对的 2 片基板即第一基板 32 和第二基板 34,以及被该第一基板 32 和第二基板 34 夹持的液晶层 36。

[0015] 此外,图 17(a)所示的结构中,光电传感器 40 形成在上述第一基板 32 上。其中,上述光电传感器 40 在上述液晶显示面板 20 的面内例如以格子状形成有多个。

[0016] 另一方面,背光源光从在液晶显示面板 20 的背后设置的上述背光源单元 90,向上述主要观察者 V 的方向 D1 射出。

[0017] (白显示时)

[0018] 而且,上述液晶显示面板 20 在显示白显示等明亮的图像的白显示时,上述背光源光,较多透过上述液晶显示面板 20,所以如上述图 17(a)所示,图像显示用透过光 L1 的光量较多。

[0019] 该白显示时,观察者 V 的手指 F 触摸液晶显示面板 20 时,如上述图 17(b)所示,上述图像显示用透过光 L1,在上述观察者 V 的手指 F 反射,产生手指反射光 L3。而且,光电传感器 40 检测出该手指反射光 L3,由此在液晶显示面板 20 的面内检测出上述手指 F 触摸的位置。

[0020] (黑显示时)

[0021] 接着,对于上述液晶显示面板 20 显示黑显示等较暗图像的黑显示时,基于图 18(a)和(b)进行说明。

[0022] 此处,图 18(a)和(b)都表示现有技术,是表示黑显示时的位置检测的状况的概念图。而且,图 18(a)表示观察者的手指没有触摸液晶显示面板的状态,图 18(b)表示观察者的手指触摸液晶显示面板的状态。

[0023] 而且,上述液晶显示面板 20 的黑显示时,上述背光源光较多被上述液晶显示面板 20 遮挡。因此,透过上述液晶显示面板 20 的光即图像显示用透过光 L5,比上述图 17(a)所示的白显示时的图像显示用透过光 L1 光量更少。

[0024] 于是,黑显示时,观察者 V 的手指 F 触摸液晶显示面板 20 时,如上述图 18(b)所示,上述图像显示用透过光 L5 在上述观察者 V 的手指 F 上反射,产生手指反射光 L7。但是,手指反射光 L7 因为是反射光所以比图像显示用透过光 L5 光量更少,而在黑显示时,本来反射前的图像显示用透过光 L5 本身的光量就少。因此,手指反射光 L7 的光量,比上述白显示时的手指反射光 L3 更少。

[0025] 其结果,因为用于位置检测的反射光的光量较少,所以难以用光电传感器 40 检测手指反射光 L7。于是,结果难以进行位置检测。

[0026] 另一方面,为了使光电传感器 40 上的手指反射光 L7 的检测可靠,而使黑显示时的图像显示用透过光 L5 的光量增多时,例如会产生黑显示偏灰色产生而泛白等显示品质降低的问题。

[0027] 于是,本发明鉴于上述问题而完成,目的在于提供一种即使在显示较暗图像时,也不会使显示品质降低,而能够进行正确的位置检测的内置触摸传感器的液晶显示装置。

[0028] 本发明的内置触摸传感器的液晶显示装置,为了解决上述课题,其具备:

[0029] 设置有用于检测被触摸的位置的多个光电传感器的液晶显示面板;和

[0030] 在该液晶显示面板的背面配置的背光源单元,

[0031] 上述内置触摸传感器的液晶显示装置的特征在于:

[0032] 从上述背光源单元射出的光的至少一部分成为用于上述光电传感器进行位置检测的传感专用光,

[0033] 上述传感专用光从上述液晶显示面板向与上述液晶显示面板的主要观察者的方向不同的方向射出。

[0034] 根据上述结构,用于光电传感器进行位置检测的传感专用光,向与液晶显示面板的主要观察者的方向不同的方向射出。

[0035] 此处,光电传感器进行的位置检测,如上文说明,通过上述光电传感器检测来自背光源单元的出射光等因手指等触摸液晶显示面板而被遮挡所引起的光量变化而进行。因此,位置检测时,需要使用于光电传感器检测的光射出。

[0036] 另一方面,液晶显示面板显示较暗图像等时,为了使黑色等看起来更黑,优选来自背光源单元的出射光较弱。但是,上述出射光较弱的情况下,光电传感器难以检测上述光量的变化。

[0037] 因此,以往液晶显示面板显示较暗图像等时,难以同时保证黑色显示等的显示品质和正确的位置检测。

[0038] 这一点上,根据上述结构,上述传感专用光向与液晶显示面板的主要观察者的方向不同的方向射出。因此,上述传感专用光,难以被上述主要观察者识别。从而,即使在液晶显示面板显示较暗图像等时,也能够不使显示品质降低而使上述传感专用光射出。由此,即使在液晶显示面板显示较暗图像等时,上述光电传感器也容易检测出上述光量的变化。

[0039] 如上所述,根据上述结构,能够提供一种即使在显示较暗图像时,也能够不使显示品质降低,而能够进行正确的位置检测的内置触摸传感器的液晶显示装置。

[0040] 此外,本发明的内置触摸传感器的液晶显示装置,优选:

[0041] 上述液晶显示面板具备相对的第一基板和第二基板,

[0042] 在上述第一基板和第二基板各自形成有用于限制上述传感专用光的出射方向的遮光层,

[0043] 上述传感专用光是从上述背光源单元射出的光中不被上述遮光层遮光地从上述液晶显示面板射出,而向与上述液晶显示面板的主要观察者的方向不同的方向射出的光。

[0044] 此外,本发明的内置触摸传感器的液晶显示装置,优选:

[0045] 在上述第一基板和第二基板上形成的各遮光层上,设置有该遮光层被切口而成的狭缝,

[0046] 各遮光层的上述狭缝在俯视时不重叠,

[0047] 上述传感专用光是从上述背光源射出的光中通过上述各遮光层的狭缝从上述液晶显示面板射出,而向与上述液晶显示面板的主要观察者的方向不同的方向射出的光。

[0048] 根据上述结构,能够通过液晶显示面板所具备的两个基板上设置遮光层而容易地设定传感专用光从液晶显示面板射出的方向。

[0049] 特别是,根据在上述遮光层上设置遮光层的切口即狭缝的结构,能够通过变更第一基板的狭缝与第二基板的狭缝的位置关系,而更容易地设定传感专用光的出射方向。此外,也易于使上述出射方向的宽度变窄。

[0050] 此外,本发明的内置触摸传感器的液晶显示装置能够如下:

[0051] 上述液晶显示面板具备相互相对的第一基板和第二基板,上述第一基板是上述液晶显示面板的显示面侧的基板,上述第二基板是上述液晶显示面板的上述背光源单元侧的基板,

[0052] 至少在上述第一基板上,设置有用于将来自上述液晶显示面板的出射光的方向控制为 2 个以上的任意的方向的条纹状的视差屏障,

[0053] 上述传感专用光是经过上述视差屏障而射出的光中的至少 1 个方向的光。

[0054] 此外,本发明的内置触摸传感器的液晶显示装置,优选:

[0055] 上述液晶显示面板是双视图液晶显示面板。

[0056] 根据上述结构,传感专用光的出射方向,是由视差屏障控制出射方向的光中的至少 1 个方向的光。

[0057] 此处,视差屏障指的是例如以条纹状形成的遮光层等用于将来自液晶显示面板的出射光控制为 2 个方向或 3 个方向等的格子状的遮光层。作为设置有该视差屏障的液晶显示面板,出射光被控制为 2 个方向的,可以列举所谓双视图液晶显示面板、防窥视(veilview)液晶显示面板、3D(Three Dimension)液晶显示面板等。此外,作为出射光被控制为 3 个方向的液晶显示面板,可以列举所谓三视图液晶显示面板。

[0058] 而且,例如用上述双视图液晶显示面板等具备视差屏障的液晶显示面板控制传感专用光的出射方向,由此不在液晶显示面板内部另外设置用于使传感专用光射出的区域,就能够容易地控制传感专用光的出射方向。

[0059] 此外,本发明的内置触摸传感器的液晶显示装置能够如下:

[0060] 上述传感专用光在上述液晶显示面板进行显示的期间总是射出。

[0061] 根据上述结构,传感专用光总是向与液晶显示面板的主要观察者的方向不同的方向射出。

[0062] 因此,能够不使显示品质降低,对于突然的触摸等也不会漏过检测该触摸,而进行正确的位置检测。

[0063] 本发明的内置触摸传感器的液晶显示装置,如上所述:

[0064] 从背光源单元射出的光的至少一部分成为用于光电传感器进行位置检测的传感专用光,上述传感专用光是从液晶显示面板向与上述液晶显示面板的主要观察者的方向不同的方向射出的光。

[0065] 因此,发挥能够提供一种即使在显示较暗图像时,也能够不使显示品质降低,而进行正确的位置检测的内置触摸传感器的液晶显示装置的效果。

## 附图说明

[0066] 图 1 是表示本发明的实施方式中白显示时的位置检测的状况的概念图,(a) 表示观察者手指没有触摸液晶显示面板的状态,(b) 表示观察者手指触摸液晶显示面板的状态。

[0067] 图 2 是表示本发明的实施方式中黑显示时的位置检测的状况的概念图,(a) 表示观察者手指没有触摸液晶显示面板的状态,(b) 表示观察者手指触摸液晶显示面板的状态。

[0068] 图 3 表示本发明的实施方式,是表示内置触摸传感器的液晶显示装置中的像素的概要结构的平面图。

[0069] 图 4 是表示本发明的实施方式的光电传感器区域的图,(a) 表示俯视的概要结构,(b) 表示半导体部的材料构成。

[0070] 图 5 是表示本发明的实施方式的光电传感器区域的图,(a) 表示图 4(a) 的 B-B 线截面,(b) 表示图 4(a) 的 C-C 线截面。

- [0071] 图 6 是表示本发明的实施方式的触摸传感器的电路结构的概要的图。
- [0072] 图 7 是表示本发明的实施方式的晶体管区域的概要结构的图。
- [0073] 图 8 是图 7 的 D-D 线截面图。
- [0074] 图 9 是表示本发明的实施方式的传感用透过光出射区域的概要结构的图。
- [0075] 图 10 是表示本发明的实施方式的传感用透过光出射区域的图, (a) 表示图 9 的 E-E 线截面, (b) 表示图 9 的 F-F 线截面。
- [0076] 图 11 是图 3 的 G-G 线截面图。
- [0077] 图 12 是图 3 的 H-H 线截面图。
- [0078] 图 13 是表示本发明的内置触摸传感器的液晶显示装置的一个使用例的图, (a) 表示从斜方向看到的样子, (b) 表示从侧面看到的样子。
- [0079] 图 14 是表示本发明的内置触摸传感器的液晶显示装置的其他使用例的图, (a) 表示从斜方向看到的样子, (b) 表示从侧面看到的样子。
- [0080] 图 15 是表示本发明的内置触摸传感器的液晶显示装置的其他结构例的图。
- [0081] 图 16 表示本发明的实施方式, 是表示传感用透过光的出射特性的形象化描绘 (image) 的图。
- [0082] 图 17 是表示现有技术中白显示时的位置检测的状况的概念图, (a) 表示观察者手指没有触摸液晶显示面板的状态, (b) 表示观察者手指触摸液晶显示面板的状态。
- [0083] 图 18 是表示现有技术中黑显示时的位置检测的状况的概念图, (a) 表示观察者手指没有触摸液晶显示面板的状态, (b) 表示观察者手指触摸液晶显示面板的状态。
- [0084] 符号说明
- [0085] 10 内置触摸传感器的液晶显示装置
- [0086] 20 液晶显示面板
- [0087] 22 显示面
- [0088] 32 第一基板
- [0089] 34 第二基板
- [0090] 44 遮光电极 (遮光层)
- [0091] 44S 遮光电极的狭缝 (狭缝)
- [0092] 47 黑矩阵 (遮光层, 视差屏障)
- [0093] 47S 黑矩阵的狭缝 (狭缝)
- [0094] 90 背光源单元
- [0095] L10 传感用透过光 (传感专用光)
- [0096] D1 主要观察者的方向
- [0097] D2 与主要观察者的方向不同的方向
- [0098] V 观察者

### 具体实施方式

- [0099] 基于图 1(a) 和 (b) 等说明本发明的一个实施方式, 如下所述。
- [0100] (概要结构)
- [0101] 图 1(a) 和 (b) 都表示本实施方式, 是表示白显示时的位置检测的状况的概念图。

而且,图 1(a) 表示主要观察者 V 的手指 F 没有触摸液晶显示面板 20 的状态,图 1(b) 表示主要观察者 V 的手指 F 触摸液晶显示面板 20 的状态。

[0102] 如图 1(a) 所示,本实施方式的内置触摸传感器的液晶显示装置 10 中,具备液晶显示面板 20 和在其背后设置的背光源单元 90。而且,上述液晶显示面板 20 具有相对的 2 片基板即第一基板 32 和第二基板 34 以及被该第一基板 32 和第二基板 34 夹持的液晶层 36。

[0103] 此外,在上述第一基板 32 上,形成有光电传感器 40。其中,上述光电传感器 40,在上述液晶显示面板 20 的面内,例如以格子状形成有多个。

[0104] 而且,背光源光从液晶显示面板 20 的背后设置的上述背光源单元 90 向上述主要观察者 V 的方向 D1 射出。

[0105] 此处,本实施方式的内置触摸传感器的液晶显示装置 10 中,特征在于,上述背光源光不仅向上述主要观察者 V 的方向 D1、还向上述主要观察者 V 的方向 D1 以外的方向射出。而且,对上述主要观察者 V 的方向 D1 以外的方向射出的光,起到用于位置检测的传感专用光的功能。以下,分白显示时和黑显示时进行说明。

[0106] (白显示时)

[0107] 白显示时,指的是上述液晶显示面板 20 显示白显示等明亮的图像的情况。

[0108] 如表示上述白显示时的内置触摸传感器的液晶显示装置 10 的图 1(a) 所示,本实施方式的内置触摸传感器的液晶显示装置 10 中,图像显示用透过光 L1 从背光源单元 90 向主要观察者 V 的方向 D1 的方向射出。而且,在上述图像显示用透过光 L1 之外,还有光向与上述主要观察者 V 的方向 D1 不同的方向 D2 射出。该向与主要观察者 V 的方向 D1 不同的方向 D2 射出的光是传感用透过光 L10,不是用于使主要观察者 V 看到液晶显示面板 20 的图像,而是用于检测所接触位置的光。即,上述传感用透过光 L10,起到上述传感专用光的功能。

[0109] 而且,该传感用透过光 L10,因为朝向主要观察者 V 的方向 D1 不同的方向 D2,所以难以被主要观察者 V 识别。

[0110] 而且,观察者 V 的手指 F 触摸液晶显示面板 20 时,如上述图 1(b) 所示,上述图像显示用透过光 L1 和传感用透过光 L10,在上述观察者 V 的手指 F 上反射,产生手指反射光 L13。而且,通过光电传感器 40 检测出该手指反射光 L13,而在液晶显示面板 20 的面内,检测出上述手指 F 所接触的位置。

[0111] (黑显示时)

[0112] 接着,对上述液晶显示面板 20 显示黑显示等较暗图像的黑显示时,基于图 2(a) 和 (b) 进行说明。

[0113] 此处,图 2(a) 和 (b) 都表示本实施方式,是表示黑显示时的位置检测的状况的概念图。而且,图 2(a) 表示观察者 V 的手指 F 没有触摸液晶显示面板 20 的状态,图 2(b) 表示观察者 V 的手指 F 触摸液晶显示面板 20 的状态。

[0114] 上述液晶显示面板 20 在黑显示时,上述背光源光中,向主要观察者 V 的方向 D1 射出的光即图像显示用透过光 L5,较多被上述液晶显示面板 20 遮挡。因此,上述图像显示用透过光 L5,与上述图 1(a) 所示的白显示时的图像显示用透过光 L1 相比光量变少。

[0115] 另一方面,上述传感用透过光 L10,因为朝向与主要观察者 V 的方向 D1 不同的方向 D2,所以即使在上述黑显示时,也不需要被液晶显示面板 20 遮挡。这是因为,上述传感用透

过光 L10,不朝向主要观察者 V 的方向 D1,所以难以被主要观察者 V 识别,即使在黑显示时不用上述液晶显示面板 20 遮挡,也难以导致黑显示偏灰色的泛白和对比度降低等显示品质的降低。

[0116] 于是,黑显示时观察者 V 的手指 F 触摸液晶显示面板 20 时,如上述图 2(b) 所示,不仅上述图像显示用透过光 L5,传感用透过光 L10 也在上述观察者 V 的手指 F 上反射,产生手指反射光 L13。

[0117] 此处,上述手指反射光 L13 中基于上述图像显示用透过光 L5 的光,因为上述图像显示用透过光 L5 的光量如上所述本来就较少,所以该反射光的光量也是很少量的。但是,上述传感用透过光 L10,即使在黑显示时也不被遮挡,所以光量较多,因此,基于上述传感用透过光 L10 的上述手指反射光 L13 的光量也较多。而且,基于上述传感用透过光 L10 的上述手指反射光 L13 的光量,具有用于上述光电传感器 40 检测光的充分的光量。

[0118] 结果,用本实施方式的内置触摸传感器的液晶显示装置 10,即使在黑显示时,也能够正确地检测出触摸,从而进行正确的位置检测。

[0119] (传感用透过光)

[0120] 接着,对于上述传感用透过光 L10,首先说明其概要。

[0121] 图 3 是表示本实施方式的内置触摸传感器的液晶显示装置 10 的概要结构的平面图,图 12 是图 3 的 H-H 线截面图。

[0122] 如上述图 3 所示,本实施方式中,以 3 色像素 60、即红色像素 60R、绿色像素 60G 和蓝色像素 60B 为一组,在其中设置有上述传感用透过光 L10 射出的传感用透过光出射区域 R10 和包括上述光电传感器(未图示)的光电传感器区域 R20。

[0123] 具体而言,在上述蓝色像素 60B 中没有设置像素电极 62 的区域中,主要设置上述传感用透过光出射区域 R10。此外,在上述红色像素 60R 中没有设置像素电极 62 的区域中,主要设置上述光电传感器区域 R20。

[0124] 接着,基于图 12,具体说明上述传感用透过光出射区域 R10。

[0125] 该传感用透过光出射区域 R10 中,首先,在作为 TFT 侧基板的第一基板 32 上,设置作为总是接通(ON)电极的传感用透过光电极 42 和用于控制传感用透过光 L10 的出射方向的遮光电极 44。

[0126] 另一方面,在作为彩色滤光片侧基板的第二基板 34 上,与上述遮光电极 44 对应的位置,设置有黑矩阵 47。

[0127] 而且,如图 12 所示,传感用透过光 L10 按照上述第一基板 32 的遮光电极 44 与第二基板 34 的黑矩阵 47 的位置关系、即向都没有被其遮挡的方向射出。

[0128] 此外,上述传感用透过光电极 42 总是接通,由此能够从该传感用透过光出射区域 R10,总是使传感用透过光 L10 射出。

[0129] (出射特性)

[0130] 接着,基于图 16 说明从具有以上说明的结构的上述传感用透过光出射区域 R10 射出的传感用透过光 L10 的出射特性。此处,图 16 是对于从本发明的液晶显示面板 20 射出的传感用透过光 L10 的在全方位角( $\phi$ )和  $0 \sim 88^\circ$  的极角( $\theta$ )范围内的对比度的形象化描绘的图。即,并非表示对比度的实测值,而是对比度的形象化描绘图。

[0131] 此处,上述方位角( $\phi$ )和极角( $\theta$ )如下所述。

[0132] 即,在液晶显示面板 20 的显示面内形成正交坐标,如图 16 所示,以双箭头 D10 的方向为 0 度、180 度,双箭头 D11 的方向为 90 度、270 度。而且,以从上述 0 度位置的逆时针方向的旋转角(与 0 度所成的角)为方位角( $\phi$ )。

[0133] 此外,以从上述液晶显示面板 20 的显示面的法线方向的倾斜角度为极角( $\theta$ )。

[0134] 上述图 16 中表示对比度的内置触摸传感器的液晶显示装置 10 中,以主要观察者 V 的方向 D1 为作为上述正面方向的极角( $\theta$ ) = 0° 方向。此外,假定为上述传感用透过光 L10 的出射方向为作为与上述主要观察者 V 的方向 D1 不同的方向 D2 的方位角( $\phi$ ) = 135 度、极角( $\theta$ ) = 70 度的方向的情况。

[0135] 如图 16 所示,可以认为上述内置触摸传感器的液晶显示装置 10 中,即使在上述传感用透过光 L10 总是射出的情况下,在主要观察者 V 的方向 D1(正面方向即极角( $\theta$ ) = 0 度方向)上,也不会见到对比度降低。而且,可以认为对比度的降低仅在上述方向 D2 上发生。此外,可以认为即使上述传感用透过光 L10 总是射出,对于主要观察者 V 也不会使显示品质降低。

[0136] (像素结构)

[0137] 接着,用平面图和截面图等更加具体地说明本实施方式的内置触摸传感器的液晶显示装置 10 的像素结构。

[0138] 首先,基于表示本实施方式的内置触摸传感器的液晶显示装置 10 中的像素 60 的概要结构的平面图即图 3,说明像素 60 的结构。

[0139] 本实施方式中的像素 60,以红色像素 60R、绿色像素 60G、蓝色像素 60B 这 3 色的像素 60 为一个周期,该一周周期单位循环排列。

[0140] 而且,上述像素 60,在其纵方向(图 3 的双箭头 Y 的方向)上,能够分为主要被 TFT 元件 64 和像素电极 62 占据的区域即显示区域 S40,和像素 60 的上述纵方向 Y 上的上述显示区域 S40 以外的区域即传感区域 S50。

[0141] (像素的显示区域)

[0142] 首先,考虑上述 3 色的像素 60 中的 1 个像素 60,说明上述显示区域 S40 中的结构。

[0143] 在作为上述 TFT 侧基板的第一基板 32 上,在其横方向(图 3 所示的双箭头 X 的方向)上设置有栅极总线 52,并且设置有与该栅极总线 52 相邻的辅助电容线 54。此外,在上述第一基板 32 上,沿与上述栅极总线 52 正交的上述纵方向 Y 设置有源极总线 50。

[0144] 而且,由上述源极总线 50 和上述辅助电容线 54 划出的大致长方形的区域为 1 个像素 60。

[0145] 此外,本实施方式的内置触摸传感器的液晶显示装置 10,构成为所谓有源矩阵型的液晶显示装置。具体而言,在各像素 60 中,设置有作为开关元件的 TFT 元件 64。

[0146] 而且,在该 TFT 元件 64 上,与上述栅极总线 52 在俯视时重叠的区域中,设置有栅极电极 66。此外,上述 TFT 元件 64,与上述源极总线 50 通过源极电极-源极总线间接头 68 连接,并且与像素电极 62 通过漏极电极-像素电极间接头 70 连接。如上所述,对上述像素电极 62,从上述源极总线 50 通过上述源极电极-源极总线间接头 68、TFT 元件 64、漏极电极-像素电极间接头 70 供给电荷。

[0147] 进而,在上述 TFT 元件 64 中的漏极电极延伸部 72 与上述辅助电容线 54 在俯视时重叠的部分即辅助电容部分 56,形成辅助电容。

[0148] 接着,说明上述像素 60 的纵方向 Y 上的上述显示区域 S40 以外的区域即传感区域 S50。

[0149] (像素的传感区域)

[0150] 在与该传感区域 S50 对应的上述第一基板 32 上,设置有主要用于位置检测的配线等。本实施方式的内置触摸传感器的液晶显示装置 10 中,在上述红色像素 60R、绿色像素 60G、蓝色像素 60B 这 3 个像素 60 中,设置有 1 个与位置检测相关的机构。以下具体说明。

[0151] 即,在上述第一基板 32 上,与上述源极总线 50 中与红色像素 60R 对应的红色像素源极总线 50R 相邻,沿上述纵方向 Y 设置有 VDD(电源电压线)100。此外,与上述源极总线 50 中与绿色像素 60G 对应的绿色像素源极总线 50G 相邻设置有引线 102。

[0152] 另一方面,对于上述横方向 X,在与上述传感区域 S50 相对的边界附近,设置有 RST(复位线)104 和 RWS(列选择信号线)106。

[0153] 上述 RST104、RWS106、VDD100 和引线 102,为了读出后文说明的电容部 130 中累积的电荷而设置。其中,上述 RST104 被保持为能够在上述传感用透过光电极 42 与对置电极 46 之间施加电压的电位电平。

[0154] 而且,对于源极总线 50 中与绿色像素 60G 对应的绿色像素源极总线 50G,被相邻的 2 根绿色像素源极总线 50G、上述 RST104 和上述 RWS106 包围的长方形的区域成为触摸传感器区域 R1。

[0155] 即,相邻的 3 个像素 60 即红色像素 60R、绿色像素 60G、蓝色像素 60B 中上述纵方向 Y 的区域即传感区域 S50,是本实施方式中的触摸传感器区域 R1。

[0156] (触摸传感器区域)

[0157] 接着,说明上述触摸传感器区域 R1。该触摸传感器区域 R1,大致可分为传感用透过光出射区域 R10、光电传感器区域 R20、晶体管区域 R30。

[0158] (光电传感器区域)

[0159] 首先,说明光电传感器区域 R20。图 4(a) 是表示光电传感器区域 R20 的概要结构的平面图。

[0160] 如上述图 4(a) 所示,该光电传感器区域 R20 中,包括光电二极管部 110 和电容部 130。

[0161] (光电二极管部)

[0162] 光电二极管部 110 以硅材料形成的半导体部 112 为主要部分。

[0163] 而且,该半导体部 112,其一端与上述 RST104 连接,而另一端与后文说明的晶体管部 150 通过晶体管部连接电极 128 连接。进而,上述半导体部 112 与上述 RWS106 在俯视时重叠,该部分成为电容部 130。

[0164] 以下也参照表示上述半导体部 112 的材料构成的图即图 4(b) 进行说明。

[0165] 即,如上述图 4(b) 所示,在上述半导体部 112 中,通过离子掺杂,形成 P 层 112A 和 N 层 112C。而且,该 P 层 112A 和 N 层 112C 成为夹着 i 层 112B 的结构。此外,在上述 N 层 112C 上,连接 Si 层 112D。

[0166] 进而,对于上述 P 层 112A、i 层 112B 和 N 层 112C,将其周边除上述 N 层 112C 与上述 Si 层 112D 连接的部分外用屏蔽层 114 包围。

[0167] 而且,如上述图 4(a) 的 B-B 线截面图即图 5(a) 所示,上述 P 层 112A 通过源极 -Si

间接头 120 与第一电极 116 连接。此外,上述 N 层 112C,同样通过上述源极 -Si 间接头 120 与第二电极 118 连接。

[0168] 具体而言,在本实施方式中的第一基板 32 上,按照屏蔽层 114、底涂层 124、半导体部 112、第一绝缘层 126A、RWS106/RST104(参照下述图 5(b))、第二绝缘层 126B 的顺序依次叠层有各层。

[0169] 而且,上述源极 -Si 间接头 120,贯通上述第一绝缘层 126A 和第二绝缘层 126B,连接上述 P 层 112A 和上述第一电极 116。

[0170] 同样,上述源极 -Si 间接头 120,贯通上述第一绝缘层 126A 和第二绝缘层 126B,连接上述 N 层 112C 和上述第二电极 118。

[0171] 其中,上述第一电极 116 和上述第二电极 118,分别具有对上述 P 层 112A 和上述 N 层 112C 遮挡外部光的作用。此外,上述第一电极 116 和上述第二电极 118,也能够设置为对上述 i 层 112B 部分遮挡外部光。

[0172] (电容部)

[0173] 此外,如图 5(a) 所示,上述 Si 层 112D,隔着上述第一绝缘层 126A 与上述 RWS106 在俯视时重叠。

[0174] 而且,上述 Si 层 112D 起到电容电极 132 的功能,与上述 RWS106 重叠的部分成为上述电容部 130。

[0175] (连接到晶体管部)

[0176] 接着,基于上述图 4(a) 的 C-C 线截面图即图 5(b),说明上述半导体部 112 与 RST104 的连接以及光电二极管部 110 与后文说明的晶体管部 150 的连接。

[0177] 即,如上述图 5(b) 所示,本实施方式中,上述半导体部 112 的上述 P 层 112A,通过栅极 -Si 间接头 122 与 RST104 连接。此外,上述 N 层 112C,同样通过上述栅极 -Si 间接头 122 与晶体管部连接电极 128 连接。

[0178] 具体而言,如以上说明所述,在上述半导体部 112 与上述 RST104 之间,设置有第一绝缘层 126A。此外,在上述半导体部 112 与上述晶体管部连接电极 128 之间,也同样设置有上述第一绝缘层 126A。

[0179] 因此,上述栅极 -Si 间接头 122,贯通上述第一绝缘层 126A,连接上述 P 层 112A 和上述 RST104。

[0180] 同样,上述栅极 -Si 间接头 122,贯通上述第一绝缘层 126A,连接上述 N 层 112C 和上述晶体管部连接电极 128。

[0181] 此处,上述晶体管部连接电极 128,是向像素 60 中的上述横方向 X 从上述光电二极管部 110 向上述晶体管部 150 延伸设置的电极,在上述晶体管部 150 中起到栅极电极的功能。

[0182] (电路结构)

[0183] 接着,基于图 6 说明本实施方式的上述触摸传感器区域 R1 中的电路结构。此处,图 6 是表示本实施方式的触摸传感器的电路结构的概要的图。

[0184] 如上述图 6 所示,触摸传感器区域 R1,具有光电传感器区域 R20 和晶体管区域 R30。

[0185] 而且,在该光电传感器区域 R20,包括光电二极管部 110 和电容部 130。而且,在光

电二极管部 110,主要设置有由上述半导体部 112 形成的二极管 D01,另一方面,在电容部 130,主要设置有由上述电容电极 132 形成的电容器 C01。

[0186] 而且,上述二极管 D01 与上述 RST104 连接,另一方面,上述电容器 C01 与上述 RWS106 连接。

[0187] 进而,上述光电传感器区域 R20,主要通过上述晶体管部连接电极 128 与上述晶体管区域 R30 连接。具体而言,在上述晶体管区域 R30,设置有以晶体管 TR1 为主要构成元素的晶体管部 150,上述晶体管部连接电极 128 与上述晶体管 TR1 连接。

[0188] 此外,上述晶体管 TR1 与上述 VDD100 和上述引线 102 连接。

[0189] (晶体管部)

[0190] 接着,基于表示晶体管部 150 的概要结构的图即图 7 说明上述晶体管部 150。

[0191] 如图 7 所示,上述光电二极管部 110 和电容部 130,主要设置在红色像素 60R 的区域中,与此相对,晶体管部 150 主要设置在绿色像素 60G 的区域中。

[0192] 而且,在该晶体管部 150,设置有以 Si 层 152 为主要构成元素的晶体管。基于图 7 的 D-D 线截面图即图 8 详细说明。

[0193] 如上述图 8 所示,上述晶体管部 150 中,在第一基板 32 上,按照底涂层 124、Si 层 152、第一绝缘层 126A、晶体管部连接电极 128、第二绝缘层 126B、VDD100/绿色像素源极总线 50G/引线 102 的顺序依次叠层有各层。

[0194] 而且,通过 Si-ITO 间接头 154,上述 Si 层 152 和上述 VDD100 贯通上述第一绝缘层 126A 和第二绝缘层 126B 而连接。

[0195] 同样,通过 Si-ITO 间接头 154,上述 Si 层 152 和上述引线 102 贯通上述第一绝缘层 126A 和第二绝缘层 126B 而连接。

[0196] (传感光部)

[0197] 接着,基于图 9 说明本实施方式的传感光部 170。图 9 是表示传感光部 170 的概要结构的图。

[0198] 如图 9 所示,上述传感光部 170 主要设置在绿色像素 60G 的区域。

[0199] 而且,在该传感光部 170,形成有起到遮光层的功能、控制出射光的方向的遮光电极 44。

[0200] 以下,基于上述图 9 的 E-E 线截面图即图 10(a)、和上述图 9 的 F-F 线截面图即图 10(b) 详细说明。

[0201] 如上述图 10(a) 和 (b) 所示,在上述传感光部 170 中,在第一基板 32 上,按照底涂层 124、Si 层 172、第一绝缘层 126A、RST104、第二绝缘层 126B、电极层构成的遮光电极 44、第三绝缘层 126C、ITO 层构成的传感用透过光电极 42 的顺序依次叠层有各层。

[0202] 而且,如上述图 10(a) 所示,上述 Si 层 172 和上述 RST104,夹着上述第一绝缘层 126A,通过栅极-Si 间接头 122 连接。

[0203] 此外,上述 Si 层 172 和上述遮光电极 44,夹着上述第一绝缘层 126A 和上述第二绝缘层 126B,通过源极-Si 间接头 120 连接。

[0204] 此外,如上述图 10(b) 所示,上述遮光电极 44 和上述传感用透过光电极 42,夹着上述第三绝缘层 126C,通过 Si-ITO 间接头 154 连接。

[0205] (出射光)

[0206] 接着,对于本实施方式的内置触摸传感器的液晶显示装置 10 中的液晶分子 38 的取向等与出射光的关系,分上述像素 60 的纵方向 Y 上的区域即显示区域 S40 和传感区域 S50 进行说明。此处,下述图 11 是表示像素 60 的概要结构的平面图即图 3 的 G-G 线截面图,下述图 12 是上述图 3 的 H-H 线截面图。

[0207] (显示区域)

[0208] 首先,基于图 11,说明显示区域 S40。其中,关于内置触摸传感器的液晶显示装置 10 的构造,省略上述各说明中已经言及的部分。

[0209] 如图 11 所示,本实施方式的内置触摸传感器的液晶显示装置 10,具有包含液晶分子 38 的液晶层 36 被第一基板 32 和第二基板 34 夹持的结构。

[0210] 而且,在第一基板 32 和第二基板 34 的与上述液晶层 36 相接的表面上,分别设置有取向膜 39。

[0211] 此外,在上述第一基板 32 与上述取向膜 39 之间,与各像素 60 对应地设置有像素电极 62。

[0212] 另一方面,在上述第二基板 34 与上述取向膜 39 之间,与各像素 60 对应地设置有黑矩阵 47 和彩色滤光片 48,进而设置有对置电极 46。

[0213] 而且,内置触摸传感器的液晶显示装置 10 的主要观察者 V,位于内置触摸传感器的液晶显示装置 10 所具备的液晶显示面板 20 的法线方向的情况下,图像显示用透过光 L1/L5 主要向液晶显示面板 20 的显示面 22 的法线方向射出。

[0214] (传感区域)

[0215] 接着,基于图 12 说明传感区域 S50。

[0216] 如图 12 所示,在上述传感用透过光 L10 射出的区域即传感用透过光出射区域 R10 中,在第一基板 32 与取向膜 39 之间,设置有传感用透过光电极 42。该传感用透过光电极 42,为了在与第二基板 34 上设置的上述对置电极 46 之间,对上述传感用透过光出射区域 R10 的液晶分子 38 施加电压而设置。

[0217] 从而,通过与上述显示区域 S40 的各像素电极 62 独立地对液晶分子 38 施加电压,能够独立地驱动上述传感用透过光出射区域 R10 的液晶分子 38。由此,能够调整有无传感用透过光 L10 的出射。

[0218] 此外,传感用透过光出射区域 R10 中,在上述第一基板 32 上设置有狭缝形状的上述遮光电极 44。另一方面,在上述第二基板 34 上大致整面上形成有黑矩阵 47,在传感用透过光出射区域 R10 形成有狭缝。换言之,在作为遮光层的上述遮光电极 44 和黑矩阵 47 上,形成有切口部分即狭缝 44S 和狭缝 47S。

[0219] 其中,该传感区域 S50 中,因为不需要显示图像,所以在上述第二基板 34 上没有设置彩色滤光片。

[0220] 此处,该传感区域 S50 中,也可以在上述第二基板 34 上设置彩色滤光片。通过设置彩色滤光片,能够用上述彩色滤光片调节传感专用光的强度。

[0221] 上述传感专用光,根据情况而存在多少向观察方向泄漏的情况。传感专用光的光亮,优选调整为必要的最低限度,因为这样的情况下,能够用彩色滤光片进行该调整。

[0222] 而且,来自液晶显示面板 20 的背面配置的光源单元 90(未图示)的光,通过将上述遮光电极 44 的狭缝 44S 和上述黑矩阵 47 的狭缝 47S 相连的光路射出。因此,上述图

12 所示的结构中,射出的传感用透过光 L10,向从液晶显示面板 20 的显示面 22 的法线方向倾斜的角度射出。

[0223] 从而,位于液晶显示面板 20 的显示面 22 的法线方向的主要观察者 V,不会识别上述传感用透过光 L10。

[0224] 因此,例如即使在上述液晶显示面板 20 显示较暗图像时,射出的上述传感用透过光 L20 也难以进入主要观察者 V 的眼中,所以能够抑制对比度降低和泛白等显示品质的降低,能够进行正确的位置检测。

[0225] (光电二极管部、电容部的读出)

[0226] 接着,对于光电二极管部 110 和电容部 130 中的电荷的读出,说明其一例。

[0227] 如上所述,上述电荷的读出,主要用上述 RST104、RWS106、VDD100 和引线 102 进行。

[0228] 首先,对读出的前段进行说明。

[0229] 即,首先,使上述 RWS106 为 0V,上述 RST104 保持为 -7V 程度。

[0230] 接着,使上述 RST104 提高到 0V。由此,电容器 C01 的两端的电极为大致 0V,上述电容器 C01 的电荷被清除。

[0231] 接着,使上述 RST104 降低到 -7V。此处,在上述电容器 C01 与 RST104 之间,如触摸传感器的等效电路图即上述图 6 所示,配置有二极管 D01。因此,与晶体管 TR1 的栅极电极对应的点(图 6 的点 P)的电位(以下称为 TR1 栅极电位),仍为大致 0V。

[0232] 而且,在该状态下,到读出帧为止的期间内,保持上述 RWS106 和 RST104 的电位。

[0233] 此时,光主要照射到上述光电二极管部 110 和电容部 130 组成的上述光电传感器区域 20 时,电流通过上述二极管 D01 流过,电容器 C01 的电荷减少,上述 TR1 栅极电位降低。如上所述,能够使 TR1 栅极电位与照射到上述光电传感器区域 20 的光的量相应地变化。

[0234] 接着,对读出时进行说明。

[0235] 即,读出时,首先,将上述 RWS106 提高到 +15V。此时,上述 TR1 栅极电位,与上述 RWS106 的电位上升一同上升。此处,与上述 RWS106 一同上升的上述 TR1 栅极电极电位,例如可以是 5V ~ 9V 左右。

[0236] 另一方面,从上述晶体管 TR1 来看,其栅极电极的电位为上述 TR1 栅极电极电位,上述晶体管 TR1 的沟道的两端,分别与 VDD100 和引线 102 连接。

[0237] 因此,上述引线 102 上流过与上述 TR1 栅极电极电位对应的电流。

[0238] 而且,与该 TR1 栅极电极电位对应的流过上述引线 102 的电流测定结束后,使上述 RWS106 降低到 0V。

[0239] 以上,通过上述各操作反复,能够读出与照射到上述光电传感器区域 20 的光的量对应的量。

[0240] 其中,上述图 3 等所示的结构中,假定该液晶显示面板 20 是常黑(Normally Black)型的液晶显示,对显示用的像素 60 即像素部(显示区域 S40)的液晶分子 38 施加的电压较小。而且,即使在显示图像较暗的情况下,上述传感光部 170 的传感用透过光电极 42,与上述 RST104 连接,如上述说明所述,在读出期间以外的大多数时间中,其电位都降低到例如 -7V。因此,在与对置电极 46 之间,能够施加驱动上述液晶分子 38 的充分的电压。

[0241] (传感用透过光)

[0242] 如上述说明所述,本实施方式的内置触摸传感器的液晶显示装置 10 中,只要将上

述传感用透过光 D10 设计为向与识别显示图像的主要观察者 V 观察显示图像的方向 D1 不同的方向 D2 透过即可。

[0243] 此处,基于上述图 12 等说明的结构中,通过黑矩阵 47 和遮光电极 44 这 2 个遮光层而使传感用透过光 L10 向图 12 中箭头表示的方向射出。具体而言,构成为上述传感用透过光 L10 向与通常观察者 V 识别图像的主要方向即液晶显示面板 20 的大致法线方向不同的方向、即从上述法线方向倾斜的方向射出。

[0244] 但是,上述传感用透过光 L10 的出射方向,并不限定于上述方向。

[0245] 于是,以下对于本实施方式的内置触摸传感器的液晶显示装置 10 的具体使用例,包括上述主要观察者 V 的位置不同的 2 个情况进行说明。

[0246] (使用例 1)

[0247] 首先,基于图 13(a) 和 (b) 说明本实施方式的内置触摸传感器的液晶显示装置 10 的一个使用例。此处,图 13(a) 是表示内置触摸传感器的液晶显示装置 10 的使用例的立体图,图 13(b) 是与上述图 13(a) 对应的侧面图。

[0248] 图 13(a) 和 (b) 所示的使用例中,本实施方式的内置触摸传感器的液晶显示装置 10,被组装为自动取款机 210 的操作部。

[0249] 而且,内置触摸传感器的液晶显示装置 10 的主要观察者 V 即上述自动取款机 210 的使用者,如图 13(b) 所示,相对于内置触摸传感器的液晶显示装置 10 的显示面 22,位于大致法线方向。因此,主要观察者 V 的方向 D1 与上述显示面 22 所成的角  $\theta 1$  为大致 90 度。

[0250] 从而,本使用例中,使图像显示用透过光 L1/L5 向与上述方向 D1 平行的方向、即与上述显示面 22 所成的角  $\theta 2$  为 90 度地射出。

[0251] 与此相对,使传感用透过光 L10 向与主要观察者 V 的方向 D1 不同的方向 D2、即与上述显示面 22 所成的角  $\theta 3$  为例如 135 度的方向等射出即可。

[0252] (使用例 2)

[0253] 接着,基于图 14(a) 和 (b) 说明本实施方式的内置触摸传感器的液晶显示装置 10 的其他使用例。此处,图 14(a) 是表示内置触摸传感器的液晶显示装置的其他使用例的立体图,图 14(b) 是与上述图 14(a) 对应的侧面图。

[0254] 图 14(a) 和 (b) 所示的使用例中,本实施方式的内置触摸传感器的液晶显示装置 10,作为操作终端 222 以放置在桌 220 上的状态使用。

[0255] 因此,内置触摸传感器的液晶显示装置 10 的主要观察者 V 即上述操作终端 222 的使用者,与上述图 13(a) 和 (b) 所示的使用例不同,相对于内置触摸传感器的液晶显示装置 10 的显示面 22,位于与法线方向不同的方向。具体而言,主要观察者 V 的方向 D1,与上述显示面 22 所成的角  $\theta 1$  不是 90 度,而是例如 45 度。

[0256] 从而,本使用例中,使图像显示用透过光 L1/L5 向与上述方向 D1 平行的方向、即与上述显示面 22 所成的角  $\theta 2$  为例如 45 度地射出。

[0257] 与此相对,使传感用透过光 L10 向与主要观察者 V 的方向 D1 不同的方向 D2、即与上述显示面 22 所成的角  $\theta 3$  为例如 90 度的方向等射出。

[0258] 如上所述,本实施方式中的内置触摸传感器的液晶显示装置 10 的图像显示用透过光 L1/L5 的出射方向、和传感用透过光 L10 的出射方向,能够按照其使用环境进行各种变更。传感专用光的出射方向的控制,例如如上所述,用夹着传感区域 S50 的液晶层的遮光层

的形状进行即可。

[0259] (双视图液晶显示面板)

[0260] 此外,用于如上述图像显示用透过光 L1/L5 和上述传感用透过光 L10 那样使多个光向不同的方向射出的结构,并不限于上述结构。例如,除上文说明的在液晶显示面板的内部加入具有遮光功能的遮光层的狭缝的结构以外,还可以考虑例如使用视差屏障的结构等。此处,上述视差屏障,指的是上述液晶显示面板中设置的、例如狭缝状的具有限制光路的功能的部件。

[0261] 具体而言,例如,可以考虑使用所谓双视图液晶显示面板、防窥视 (veilview) 液晶显示面板、三视图液晶显示面板、3D(Three Dimension) 液晶显示面板等。

[0262] 以下,基于表示内置触摸传感器的液晶显示装置 10 的其他结构例的图即图 15 说明使用上述双视图液晶显示面板的结构例。

[0263] 即,如上述图 15 所示,双视图的液晶显示面板 20 中,在第二基板 34 上,在与各像素电极 62 对应的位置上形成有作为上述视差屏障的黑矩阵 47。

[0264] 而且,在与上述第二基板 34 上形成的黑矩阵 47 的狭缝 47S 对应的第一基板 32 上,不形成像素电极 62,而形成黑矩阵 47b。

[0265] 根据以上结构,来自上述液晶显示面板 20 的背面配置的光源单元 90 的出射光,如图 15 所示,主要向 2 个方向射出。

[0266] 此处,只要将 2 个方向中的 1 个方向设定为上述液晶显示面板 20 的主要观察者 V 的方向 D1,就能够使该方向的光起到图像显示用透过光 L1/L5 的作用。

[0267] 另一方面,剩余 1 个方向的光,因为向与上述主要观察者 V 的方向 D1 不同的方向 D2 射出,所以不会被主要观察者 V 识别。于是,通过将该光用作传感用透过光 L10,能够得到与上文基于图 3 等说明的内置触摸传感器的液晶显示装置 10 同样的效果。

[0268] 此外,使用上述视差屏障的结构中,具有不需要在用于显示图像的区域以外的区域另外设置射出传感用透过光 L10 的区域的优点。

[0269] 此外,上述说明中,说明了触摸传感器区域 R1 以 R、G、B 这 3 个像素 60 为 1 个周期以矩阵状配置的例子,但并不限于该配置,也可以适当间拔配置。

[0270] 其中,本发明并不限于上述实施方式,能够在权利要求所示的范围内进行各种变更。即,在权利要求所示的范围内适当变更的技术手段组合而得的实施方式也包括在本发明的技术范围内。

[0271] 产业上的可利用性

[0272] 因为即使在显示较暗图像时,也能够不使显示品质降低而进行正确的位置检测,所以能够适用于同时要求鲜明的显示和基于触摸的正确的位置检测的用途。

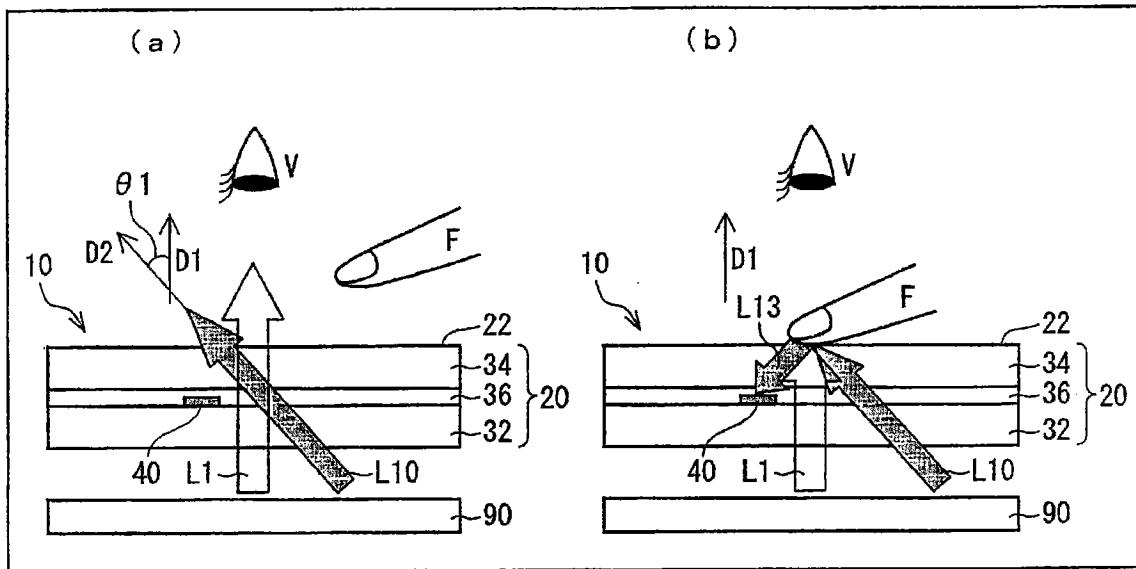


图 1

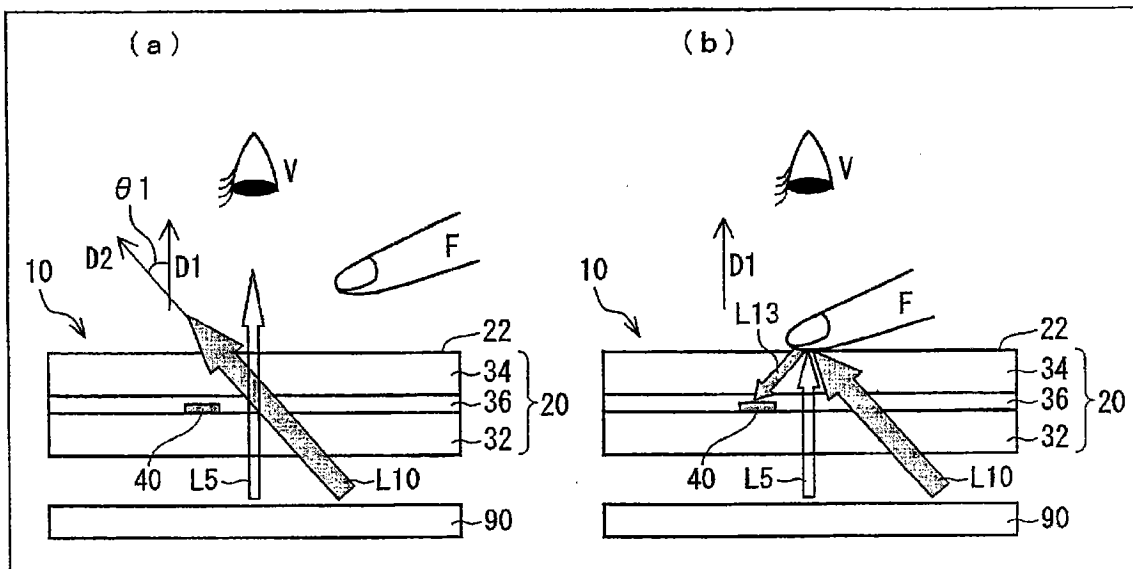


图 2

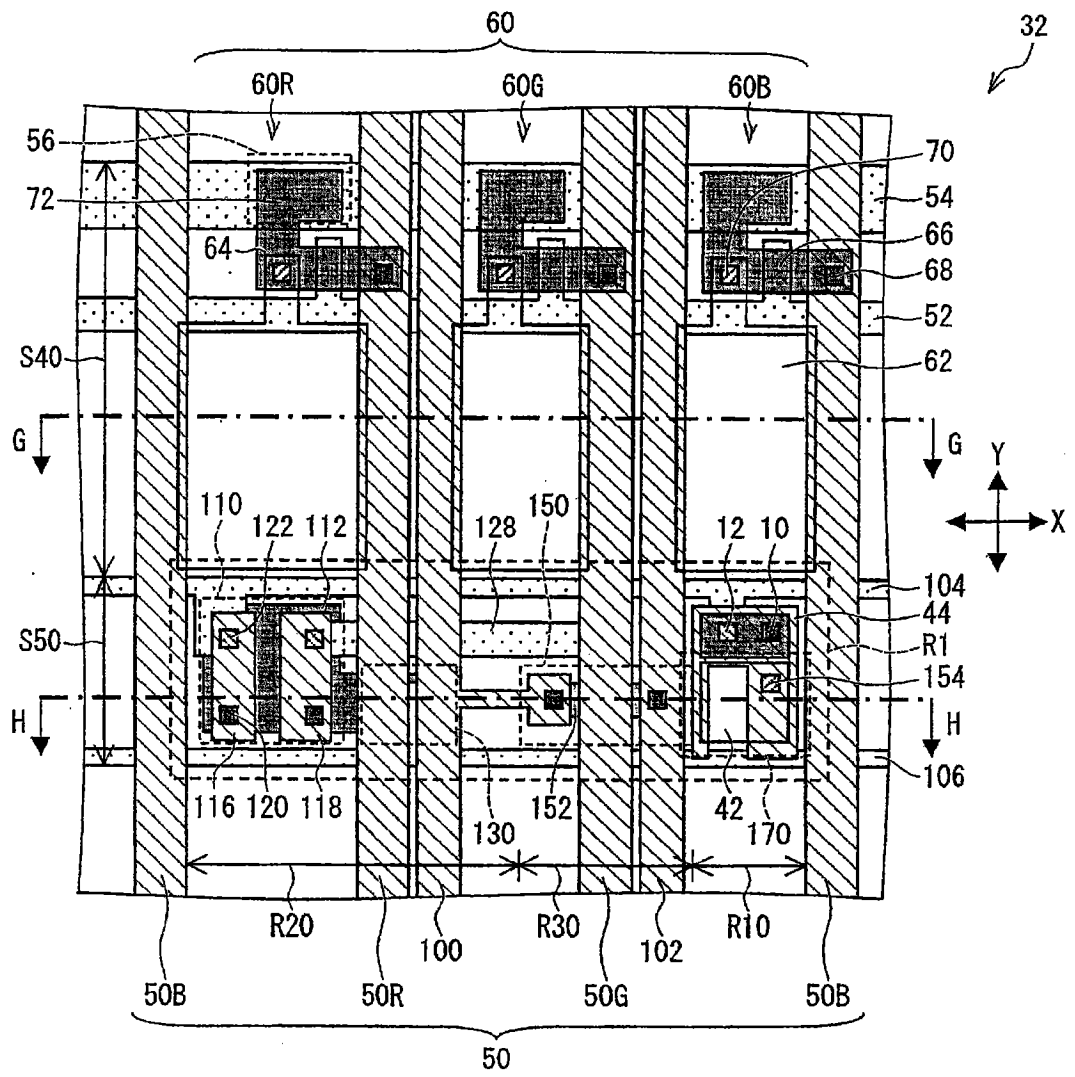


图 3

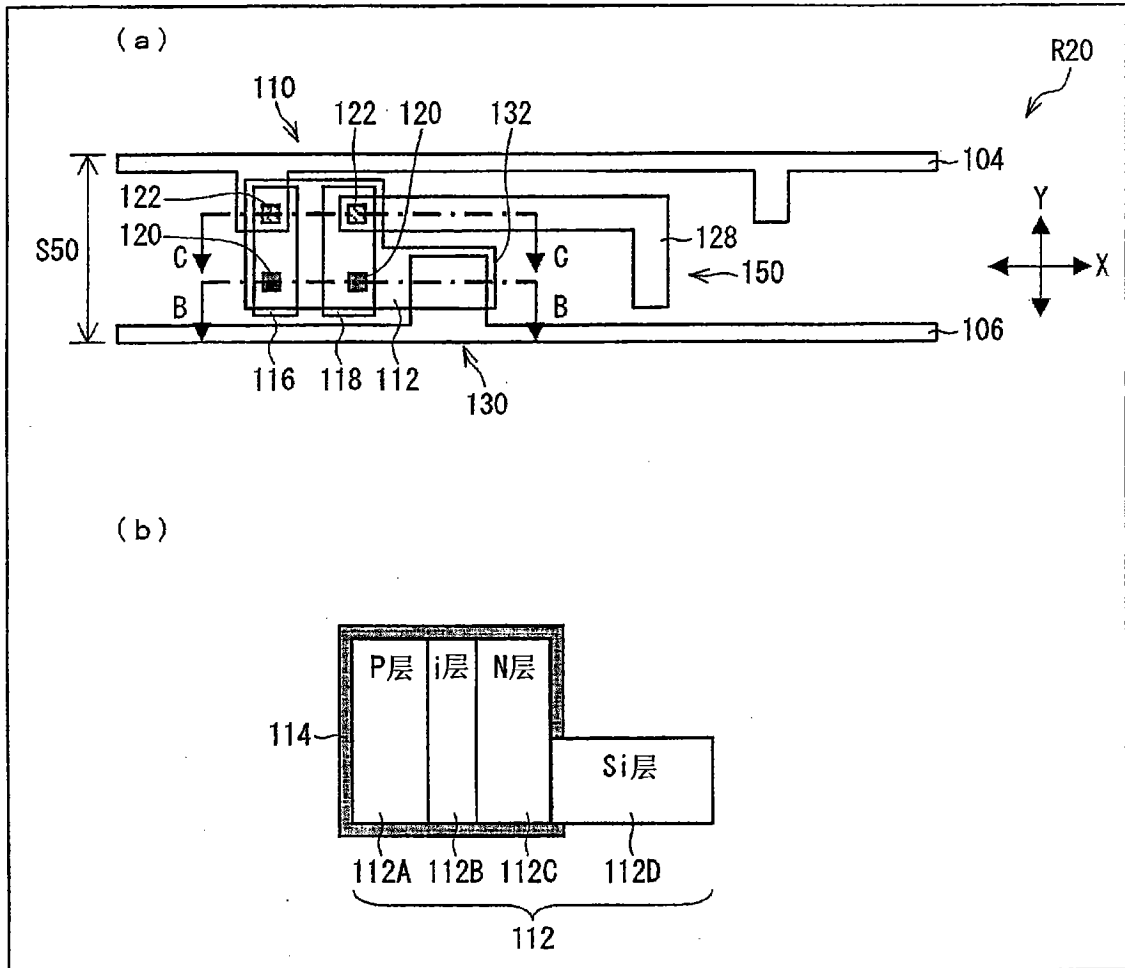


图 4

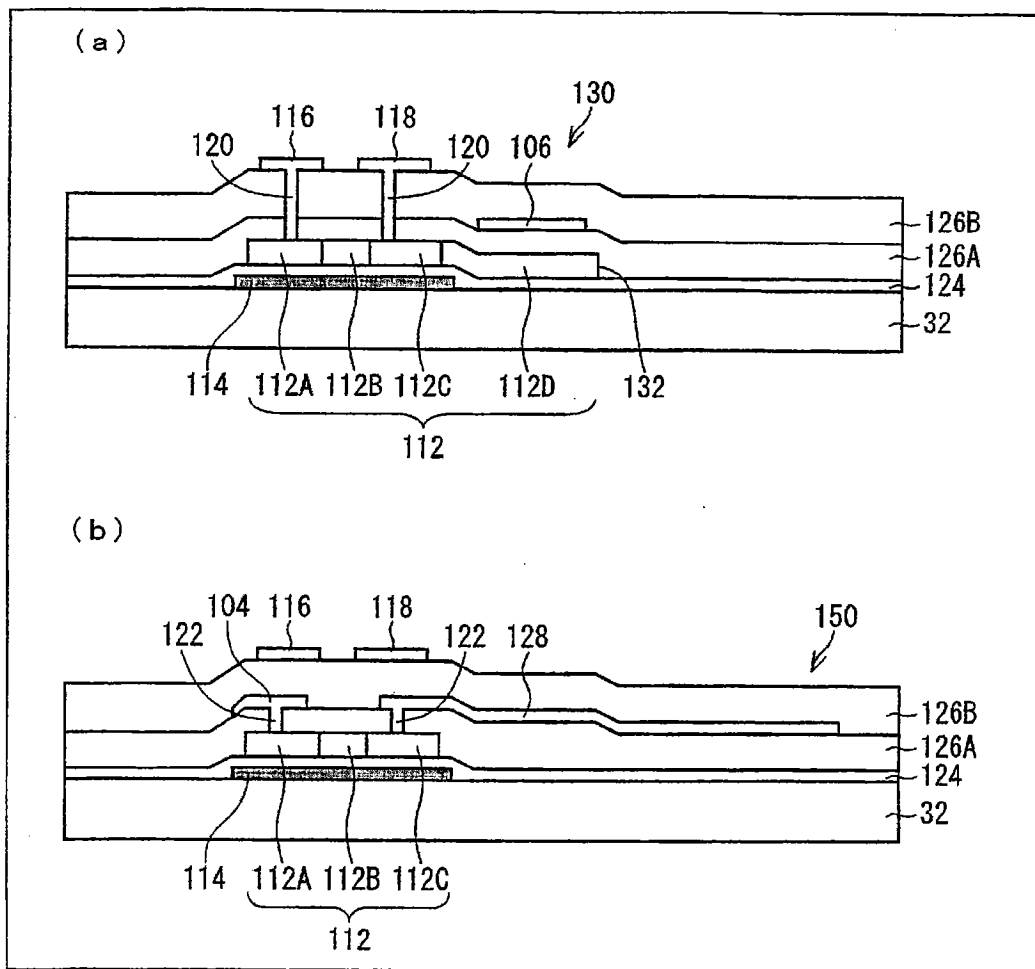


图 5

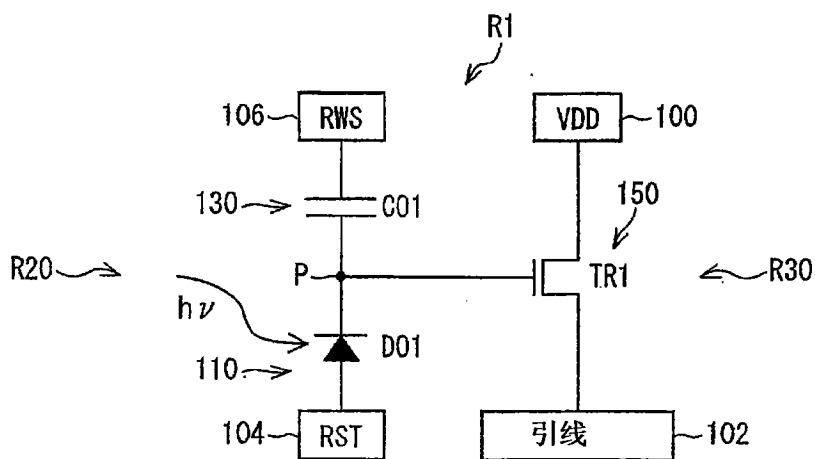


图 6

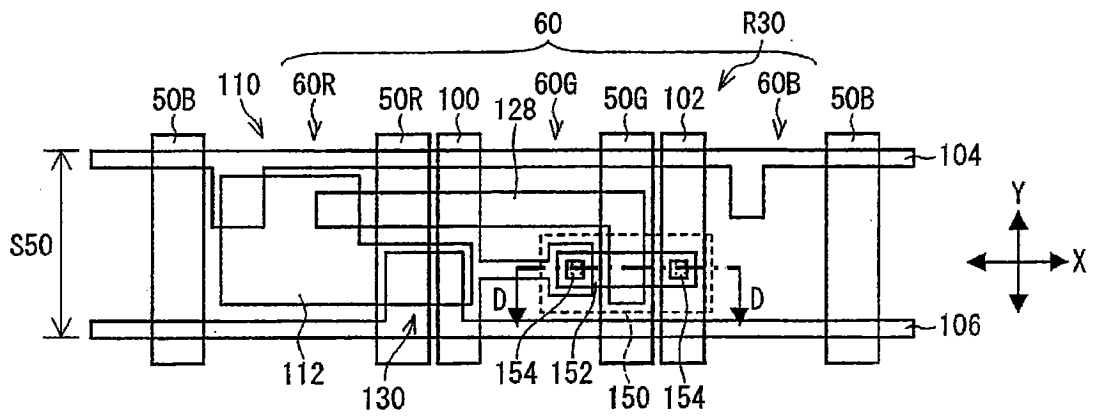


图 7

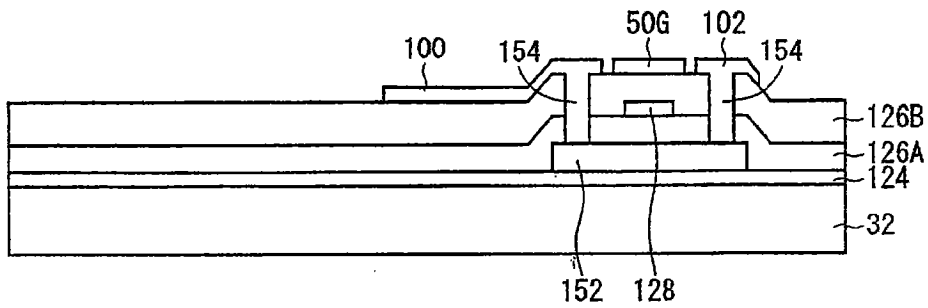


图 8

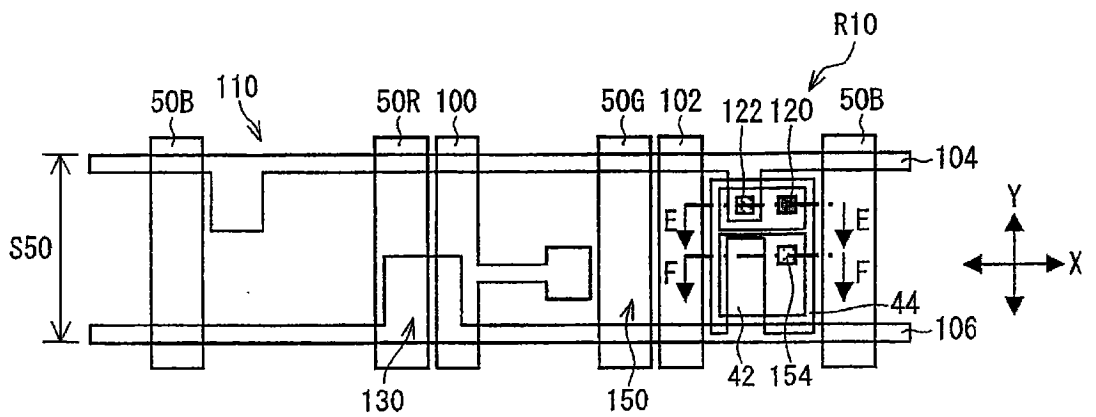


图 9

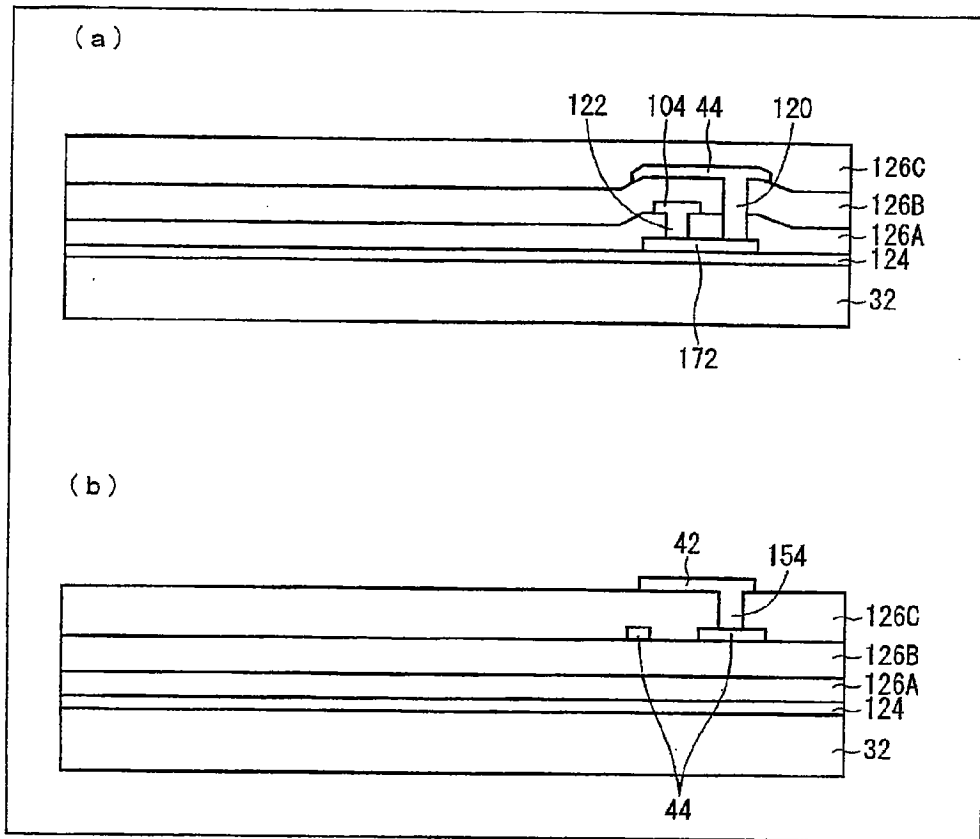


图 10

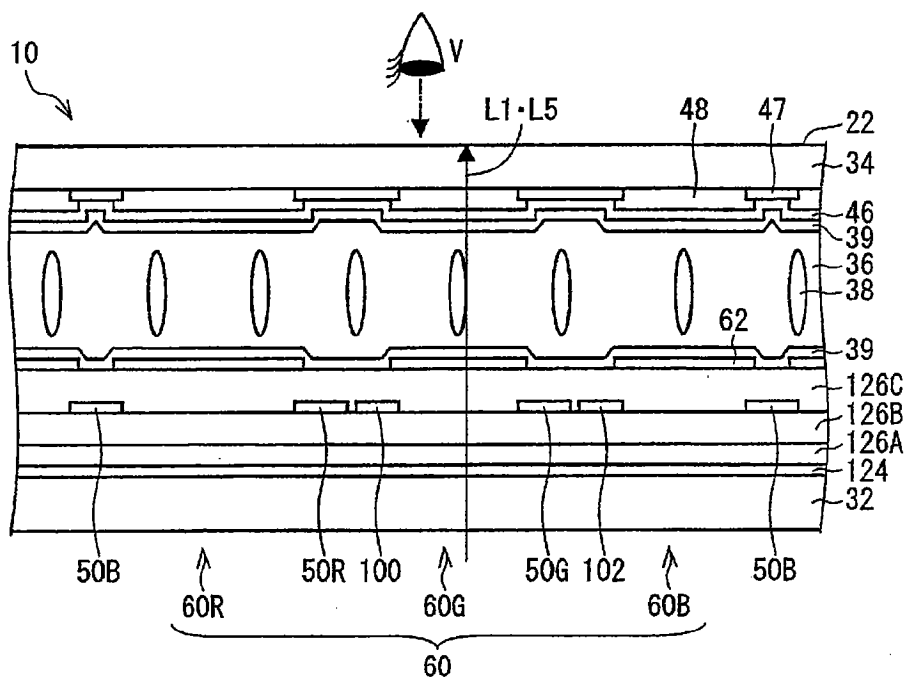


图 11

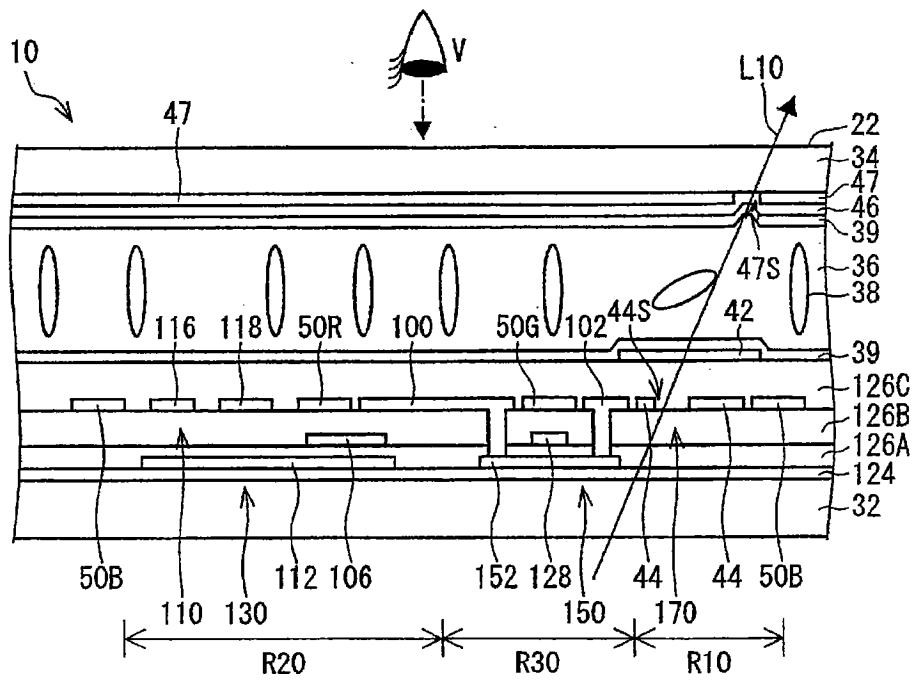


图 12

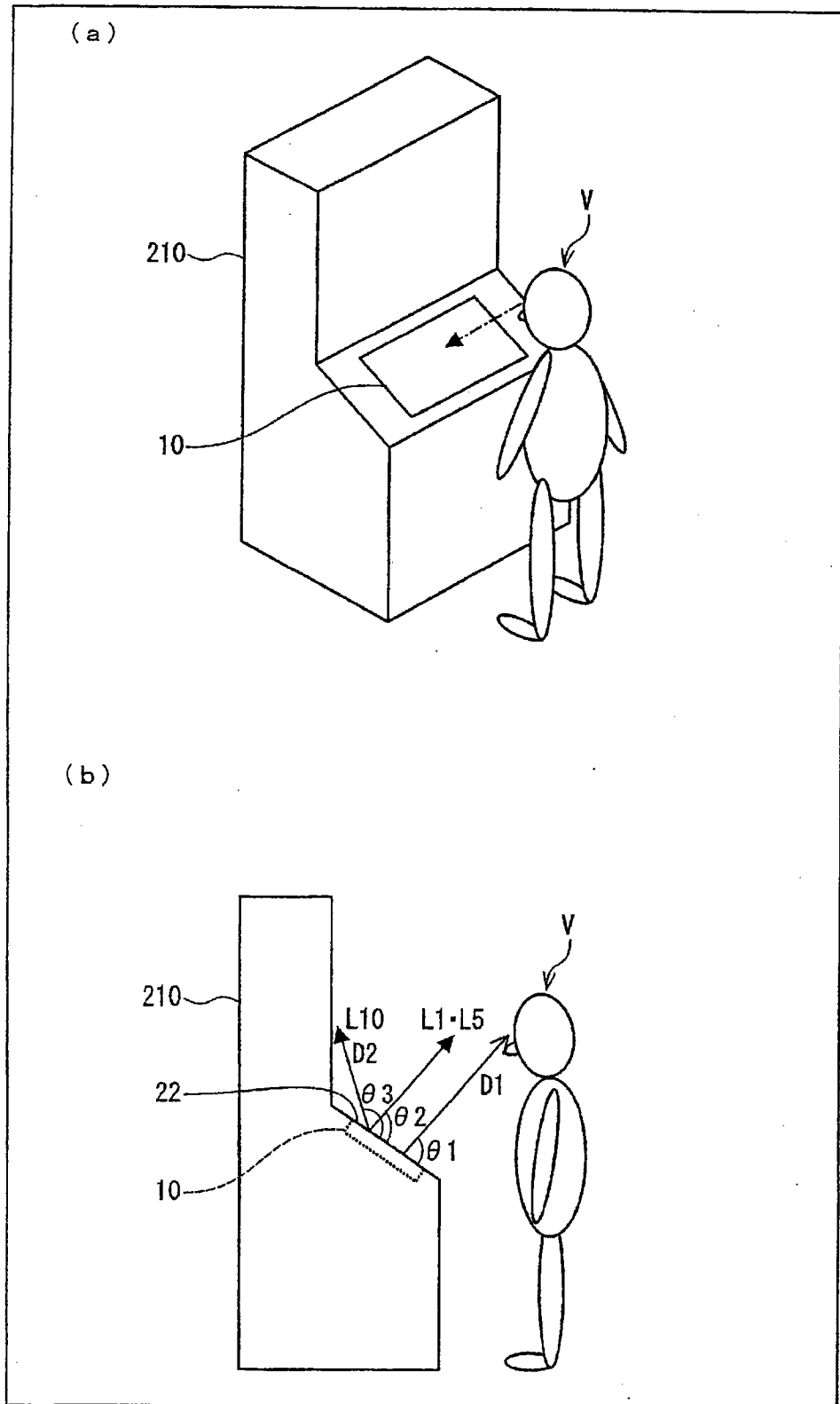


图 13

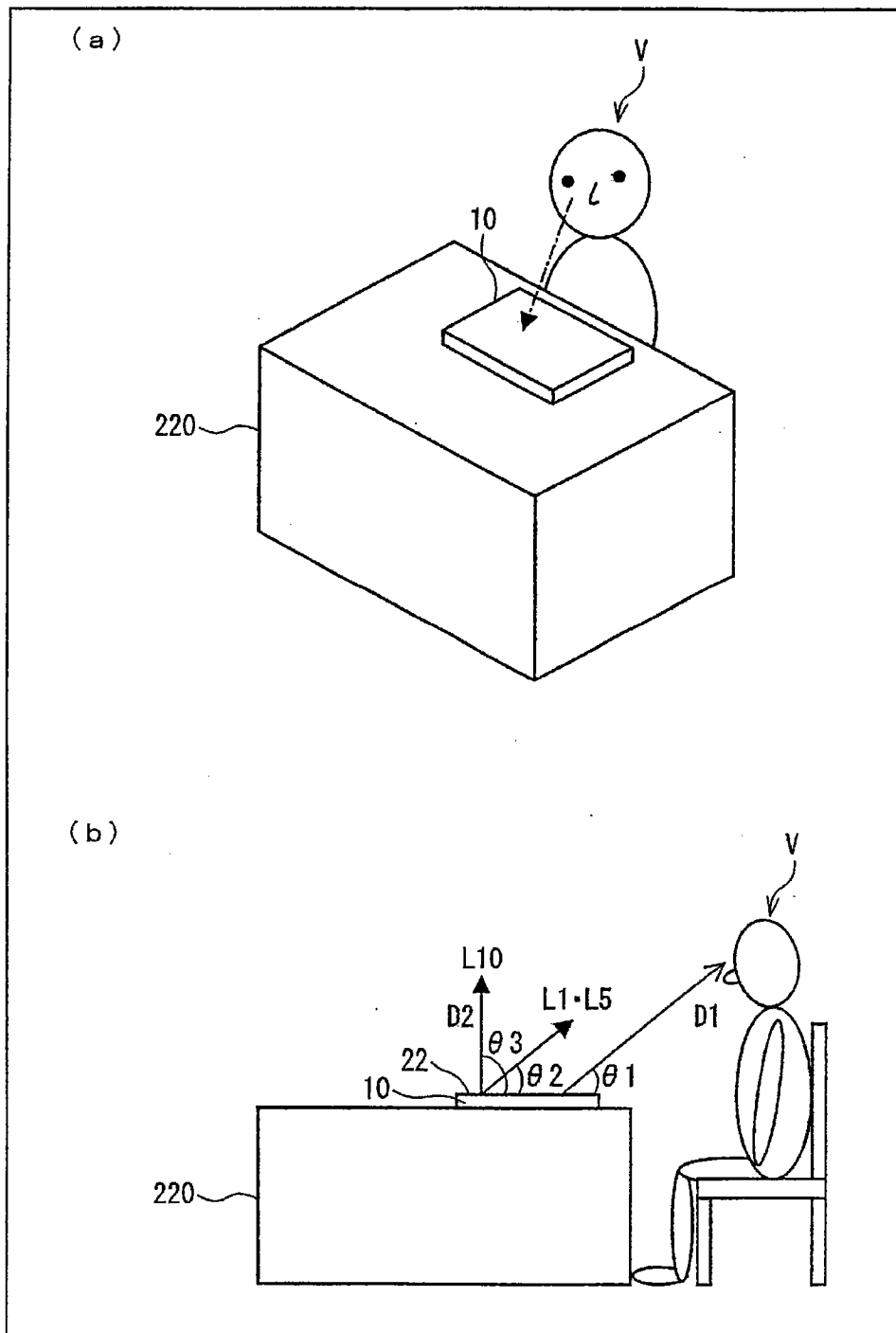


图 14

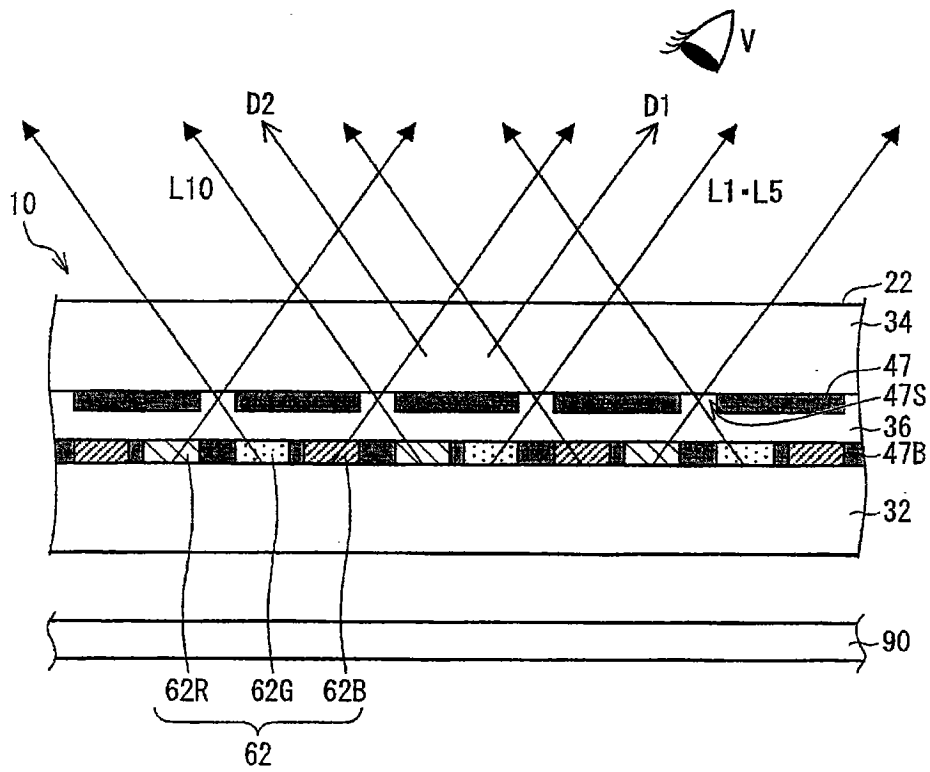


图 15

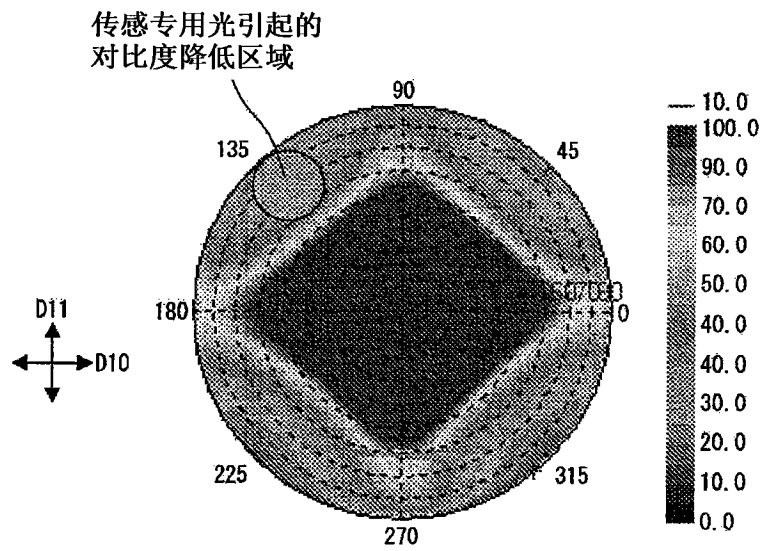


图 16

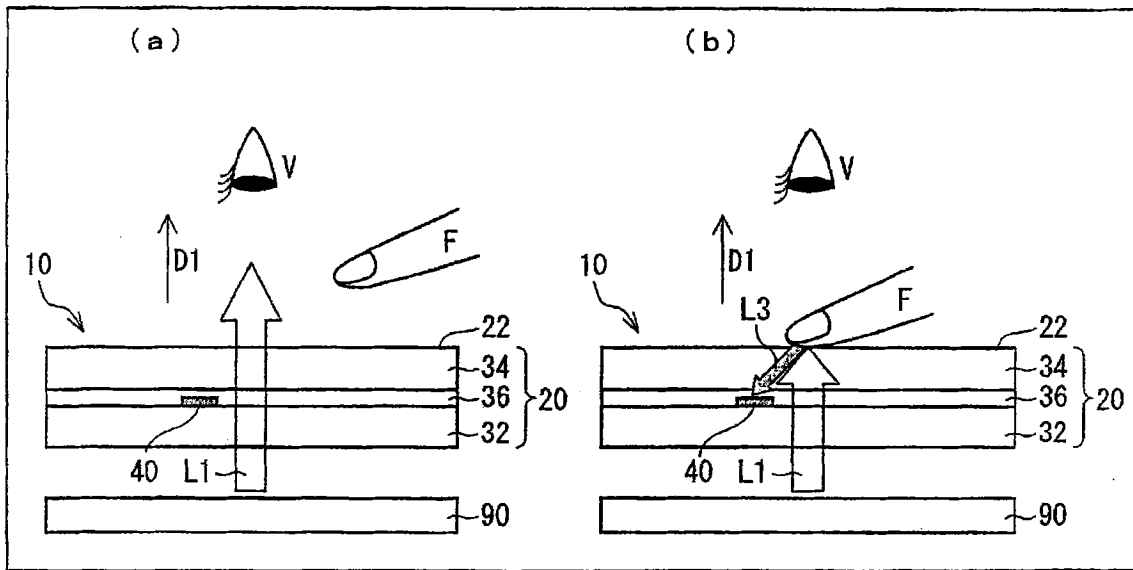


图 17

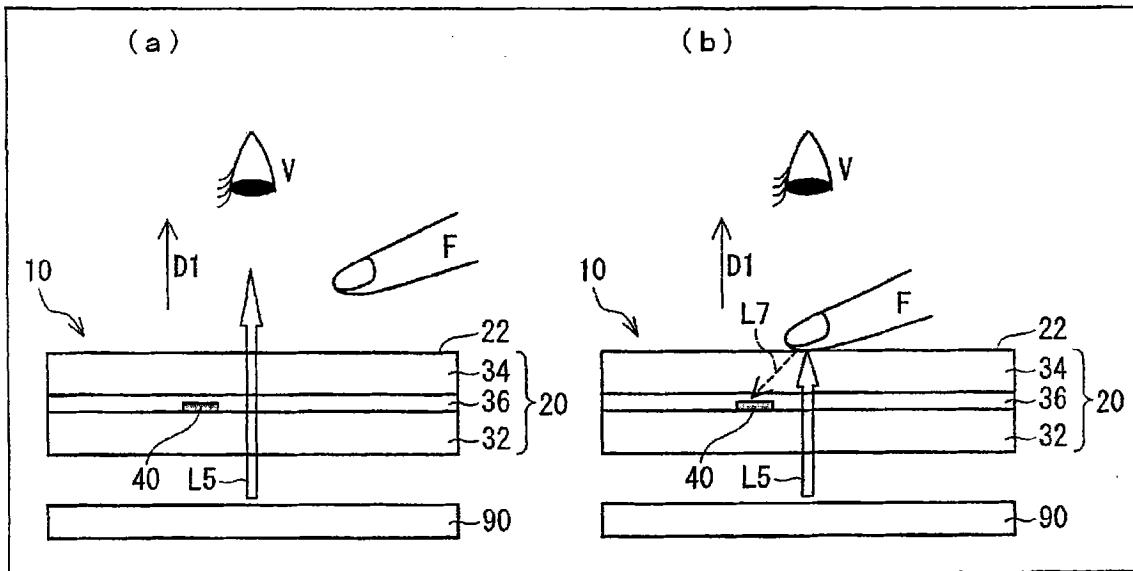


图 18

专利名称(译)	内置触摸传感器的液晶显示装置		
公开(公告)号	<a href="#">CN101939693A</a>	公开(公告)日	2011-01-05
申请号	CN200880126526.7	申请日	2008-11-28
[标]申请(专利权)人(译)	夏普株式会社		
申请(专利权)人(译)	夏普株式会社		
当前申请(专利权)人(译)	夏普株式会社		
[标]发明人	栗原直 久米康仁 冈本隆章 南乡智子		
发明人	栗原直 久米康仁 冈本隆章 南乡智子		
IPC分类号	G02F1/1333 G02F1/13357 G02F1/136		
CPC分类号	G06F3/0421 G02F2001/13312 G02F1/133602 G02F1/133512 G02F1/13338 G06F3/0412		
优先权	2008074065 2008-03-21 JP		
其他公开文献	CN101939693B		
外部链接	<a href="#">Espacenet</a> <a href="#">SIPO</a>		

摘要(译)

本发明提供一种内置触摸传感器的液晶显示装置。内置触摸传感器的液晶显示装置(10)具备：设置有用检测触摸的位置的多个光电传感器(40)的液晶显示面板(20)；和在液晶显示面板(20)的背面配置的背光源单元(90)，从背光源单元(90)射出的光的至少一部分成为用于光电传感器(40)进行位置检测的传感专用光(L10)，传感专用光(L10)从液晶显示面板(20)向与液晶显示面板(20)的主要观察者(V)的方向(D1)不同的方向(D2)射出。

