



(12) 发明专利

(10) 授权公告号 CN 101685611 B

(45) 授权公告日 2012. 08. 29

(21) 申请号 200910178043. 8

(22) 申请日 2009. 09. 25

(30) 优先权数据

245889/08 2008. 09. 25 JP

(73) 专利权人 索尼株式会社

地址 日本东京都

(72) 发明人 广瀬阳一 鎌田豪

(74) 专利代理机构 北京市柳沈律师事务所

11105

代理人 黄小临

(51) Int. Cl.

G09G 3/36 (2006. 01)

G02F 1/133 (2006. 01)

审查员 刘畅

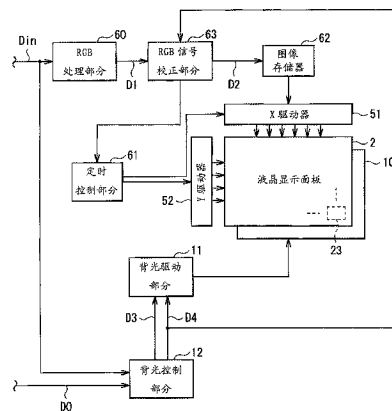
权利要求书 1 页 说明书 10 页 附图 11 页

(54) 发明名称

液晶显示器

(57) 摘要

提供了可以抑制图像质量恶化并增强图像对比度的液晶显示器。所述液晶显示器包括：光源单元，其包括具有划分的发光部分的光源以及光源控制部分；液晶显示面板，其包括像素，并且调制来自光源的光；以及显示驱动部分，基于输入的视频信号执行极性反转驱动。所述显示驱动部分基于来自光源控制部分的光控制信号，对于与导通状态的划分的发光部分对应的液晶显示面板中的每个划分的显示区域单独校正输入的视频信号，使得具有交替反转极性波形的驱动电压的振幅中心电势与公共电势基本一致。然后，基于校正后的视频信号的驱动电压被施加于所述液晶元件。



1. 一种液晶显示器,包括:

光源单元,其包括具有要被单独控制的多个划分的发光部分的光源以及通过光控制信号来控制每个划分的发光部分的光量的光源控制部分;

液晶显示面板,其包括多个像素,每个像素具有液晶元件、像素电极和公共电极,并且该液晶显示面板基于输入的视频信号调制从光源发射的光;以及

显示驱动部分,通过将基于所述输入的视频信号的、具有交替反转极性波形的驱动电压施加于每个像素的像素电极,执行极性反转驱动,同时将公共电极维持在公共电势,

其中,所述显示驱动部分基于来自光源控制部分的光控制信号,对于与导通状态的划分的发光部分对应的液晶显示面板中的每个划分的显示区域,与划分的发光部分的光量无关地,单独校正输入的视频信号,使得具有交替反转极性波形的驱动电压的振幅中心电势与公共电势基本一致,然后,

所述显示驱动部分将基于校正后的视频信号的驱动电压施加于所述液晶元件。

2. 根据权利要求1所述的液晶显示器,其中,所述显示驱动部分校正输入的视频信号,使得

随着划分的发光部分的光量增加,驱动电压中正电平的绝对值降低,同时驱动电压中负电平的绝对值增加;以及

随着划分的发光部分的光量降低,驱动电压中正电平的绝对值增加,同时驱动电压中负电平的绝对值降低。

3. 根据权利要求1所述的液晶显示器,其中,

所述光源控制部分通过由光控制信号改变其发光持续时间的长度来控制每个划分的发光部分的光量;以及

所述显示驱动部分通过利用来自所述光源控制部分的光控制信号来校正输入的视频信号。

4. 根据权利要求1所述的液晶显示器,其中,

对于作为在划分的显示区域之间的边界附近的区域的边界显示区,所述显示驱动部分使用在边界附近的划分的发光部分中的光量值和取决于边界显示区中的位置的加权因子来执行加权相加运算,由此根据通过加权相加运算获得的光量来校正输入的视频信号。

5. 根据权利要求1所述的液晶显示器,其中,

所述液晶显示面板包括 TFT 元件,每个 TFT 元件将驱动电压施加于每个像素中的液晶元件,TFT 元件由非晶硅形成。

液晶显示器

技术领域

[0001] 本发明涉及液晶显示器,其采用包括将要单独控制的多个划分的发光部分的光源单元。

背景技术

[0002] 在液晶显示器中,具有白背光的透射型有源矩阵液晶显示面板普遍用于个人计算机监视器(PC监视器)和电视机。此处,希望用于PC监视器和电视机的这种有源矩阵液晶显示面板具有更少的显示不均匀和闪烁等的高显示质量。

[0003] 尽管使用荧光管的CCFL(冷阴极荧光灯)型是作为液晶显示面板背光的主导,然而,作为替代CCFL的光源,LED(发光二极管)等具有很大前景。作为利用LED的这些种类的背光系统,已经提出了如在例如日本专利申请公开第2001-142409号和日本专利申请公开第2001-296554号中所公开的利用LED的背光系统。

发明内容

[0004] 上述日本专利申请公开第2001-142409号公开了一种LED背光系统,其被配置为具有划分成多个划分的发光部分的光源,并且把单独的发光操作应用于每一划分的发光部分以控制光量。此处,控制背光的亮度(光强度)通常有两个原因。一是通过实现亮度的时间平均降低而与要显示的任何内容无关地降低功耗。另一个是根据要显示的内容,通过增加/降低背光的亮度,提高显示对比度和增强图像表达能力的效果。具体地,该LED背光系统被配置为根据要显示的内容,通过针对每一划分的发光部分单独地增加/降低背光的亮度,进一步增加图像对比度的锐度。

[0005] 顺便提及,通常通过将交变电压(alternating voltage)施加于有源矩阵液晶显示面板的液晶元件来实现对其的显示驱动,以通过利用交变电压的驱动防止液晶的图像滞留。在这样的交变电压驱动(极性反转驱动)中,施加矩形波形的电压,使得交替地施加相对于预定参考电压具有相等的电压振幅的正电压和负电压。所述预定参考电压是施加到面对TFT(薄膜晶体管)的对向基板的直流电压,并被称为公共电极电压或公共电极电压(通常称为“Vcom”)。

[0006] 在液晶模块的最终制造工艺中,把公共电极电压(Vcom)调整至最佳电压值,以把闪烁的发生降低到最小。如果Vcom的调制不适当,则电压振幅会脱离在正/负部分之间的平衡,并且液晶可能总是经历偏置的直流电压。在这样的情况下,在静态状态下长时间保持的同一屏幕图像可能导致图像滞留。

[0007] 此处,在采用非晶硅(非晶Si)TFT元件的液晶显示面板(其是作为有源矩阵液晶面板的典型之一)中,当照射非晶Si的沟道部分时,生成光感电动势(optically-induced electromotive force)。因此,当改变光量时,漏电流(off-leak)特性可能改变。漏电流特征的这种改变诱发在利用交变电压驱动(极性反转驱动)的图像驱动操作时保持在液晶处的像素电压的变化,尽管只是很小的变化。

[0008] 如上所述,在液晶模块的制造工艺中,把液晶显示面板中的 Vcom 调整至最佳电压电平。因此,当改变背光的亮度时,由于上述的非晶 Si 中漏电流特性的改变, Vcom 偏离最佳值。当 Vcom 的偏离最佳电压的量很大时,这可能会成为显示中图像滞留、闪烁或者不均匀的原因。

[0009] 考虑到这样的问题,上述专利文献 2 公开了这样的技术,其中通过根据背光的亮度校正对向基板的电压和视频信号的振幅中心电压来校正由于背光亮度的变化引起的 Vcom 的偏离。

[0010] 然而,当单独地调整背光的亮度以符合液晶显示面板的多个划分的显示区域中的每个时,该技术难以针对每一划分的显示区域来校正 Vcom 的偏离。因此,由于 Vcom 从最佳电压的偏离,在显示中存在出现图像滞留、闪烁、不均匀等的可能性。于是,可能需要这样的技术的实现,其能够提高图像对比度的锐度并抑制诸如显示中出现图像滞留、闪烁以及不均匀之类的图像质量恶化。

[0011] 考虑到上述缺点,希望提供一种液晶显示单元,在其中,可以提高图像对比度的锐度,同时抑制图像质量恶化。

[0012] 根据本发明的实施例的液晶显示器包括:光源单元,其包括具有要被单独控制的多个划分的发光部分的光源以及通过光控制信号来控制每个划分的发光部分的光量的光源控制部分;液晶显示面板,其包括多个像素,每个像素具有液晶元件、像素电极和公共电极,并且该液晶显示面板基于输入的视频信号调制从光源发射的光;以及显示驱动部分,通过将基于所述输入的视频信号的、具有交替反转极性波形的驱动电压施加于每个像素的像素电极,执行极性反转驱动,同时将公共电极维持在公共电势。所述显示驱动部分基于来自光源控制部分的光控制信号,对于与导通状态的划分的发光部分对应的液晶显示面板中的每个划分的显示区域单独校正输入的视频信号,使得具有交替反转极性波形的驱动电压的振幅中心电势与公共电势基本一致,而与划分的发光部分的光量无关。然后,所述显示驱动部分将基于校正后的视频信号的驱动电压施加于所述液晶元件。

[0013] 根据本发明的实施例的液晶显示器,在液晶显示面板中,通过将基于输入的视频信号的、具有交替反转极性波形的驱动电压施加于每个像素的像素电极,执行极性反转驱动,同时将公共电极维持在公共电势。从而,基于输入的视频信号调制从光源单元发射的光,然后显示图像。此时,在光源单元中,控制要被单独控制的多个划分的发光部分的每个的光量。因此,根据输入的视频信号对于每个划分的显示区域单独控制光量。另外,对于每个划分的显示区域单独进行输入的视频信号的校正,使得具有交替反转极性波形的驱动电压的振幅中心电势与公共电势基本一致,而与划分的发光部分的光量无关,然后,基于校正后的视频信号的驱动电压被施加于液晶元件。结果,抑制了因多个划分的发光部分的每个的光量的变化所导致的振幅中心电势的波动,并且抑制了因振幅中心电势和公共电势的电势差所导致的显示中的液晶的图像滞留、闪烁、以及不均匀的出现等。

[0014] 根据本发明的实施例的液晶显示器,由于控制了要被单独控制的多个划分的发光部分的每个的光量,所以可以根据输入的视频信号对于每个划分的显示区域单独控制光量,从而提高了图像对比度的锐度。而且,对于每个划分的显示区域单独执行输入视频信号的校正,使得具有交替反转极性波形的驱动电压的振幅中心电势与公共电势基本一致,而与划分的发光部分的光量无关。因此,抑制了因振幅中心电势和公共电势的电势差所导致

的显示中的液晶的图像滞留、闪烁、以及不均匀的出现等。结果,提高了图像对比度的锐度,同时抑制了图像质量的恶化。

附图说明

[0015] 图 1 是示出根据本发明的实施例的液晶显示器的整体配置的分解透视图。

[0016] 图 2 是示出出现在图 1 中的每个像素中所布置的像素电路的示例的电路图。

[0017] 图 3A 和图 3B 是示出出现在图 1 中的背光系统中光源的单元(划分的发光部分)的配置示例的平面样式图。

[0018] 图 4 是示出出现在图 3 中的光源中所布置的划分的发光部分的排列配置示例的平面样式图。

[0019] 图 5 是示出图 1 的液晶显示器的整体配置的方框图。

[0020] 图 6 示出出现在图 5 中的光源的驱动部分和控制部分的详细配置的方框图。

[0021] 图 7 是用于说明光源的驱动脉冲信号的时序波形图。

[0022] 图 8 是用于说明驱动出现在图 1 中的液晶显示面板的方式示例的时序波形图。

[0023] 图 9 是用于说明在图像显示区域和部分发光区域之间的相互位置关系的示例的透视图。

[0024] 图 10 是示出最佳公共电极电势和白显示时的亮度(来自背光系统的辐射光的亮度)的关系示例的特性曲线图。

[0025] 图 11(A) 到 11(F) 是用于说明由图 5 中所示的 RGB 校正部分执行的校正视频信号的方式的示例的图。

[0026] 图 12 是用于说明根据本发明的修改校正视频信号的方式的平面样式图。

具体实施方式

[0027] 以下将参考附图详细描述本发明的实施例。

[0028] 图 1 图示了根据本发明的实施例的液晶显示器(液晶显示器 3)的整体配置。液晶显示器 3 是所谓的透射液晶显示器,其发射透射光作为显示光 D_{out} ,并且被配置为包括背光系统 1 和透射液晶显示器面板 2。

[0029] 液晶显示面板 2 由液晶层 20、其间排列有液晶层 20 的一对基板即在背光系统 1 侧的 TFT 基板 211 和在面对 TFT 基板 211 的另一侧的公共电极基板 221、以及分别与液晶层 20 相对侧上堆叠在 TFT 基板 211 和公共电极基板 221 上的起偏振片(polarizing plate) 210 和 220 而配置。

[0030] 在 TFT 基板 211 中,整体上按矩阵排列多个像素 23,并且在各像素 23 上分别形成像素电极 212。

[0031] 每个像素 23 包括例如如图 2 所示的像素电路。具体地,每个像素 23 连接到垂直延伸的源极线 S 以及互相平行、水平延伸的栅极线 G 和 Cs 线(辅助电容线)C。TFT 元件 231 被布置在这些源极线 S 和栅极线 G 的交叉处。TFT 元件 231 具有把来自源极线 S 和栅极线 G 的驱动电压施加于各像素 23 的液晶元件 232 的功能,并使用例如非晶硅(非晶 Si)来配置。TFT 元件 231 的栅极连接到栅极线 G,其漏极连接到液晶元件 232 的一端(像素电极 212 一侧),并且源极连接到源极线 S。存储电容元件(辅助电容元件) 233 被布置在 Cs

线 C 和 TFT 元件 231 的漏极 / 液晶元件的一端之间。液晶元件 232 的另一个端点 (公共电极 com 一侧) 和 Cs 线 C 经由未示出的转接电极 (transferelectrode)、导电颗粒等电连接。另外,如图 2 所示,由于栅极线 G、非晶硅层 (未示出) 以及漏极电极 (未示出) 的重叠,在 TFT 元件 231 的栅极和漏极之间产生了寄生电容 Cgd。

[0032] 背光系统 1 采用颜色混合方法,其中,通过混合多个颜色的光 (此处,采用了红色、绿色及蓝色的 3 原色) 获得特定颜色的照射光 Lout。背光系统 1 包括如下光源 (下文中将称为光源 10),其具有两个或多个红色 LED 1R、两个或多个绿色 LED 1G 以及两个或多个蓝色 LED 1B,分别作为发射互不相同颜色光的三种光源。

[0033] 图 3A、3B 和图 4 图示了在背光系统 1 中提供的各个颜色的 LED 的排列配置示例。

[0034] 如图 3A 所示,以此方式配置背光系统 1,发光部分的单位单元 41 和 42 分别包括两对红色 LED 1R、绿色 LED 1G 以及蓝色 LED 1B,这两个单位单元 41 和 42 共同构成一个划分的发光部分 4,作为发光部分的单位。相同颜色的 LED 串联在相应的单位单元 41 和 42 中,并且进一步连接在单位单元 41 和单位单元 42 之间。具体地,各颜色的 LED 的阳极和阴极如图 3B 所示连接。

[0035] 例如,如图 4 所示,以此方式配置的划分的发光部分 4 在光源 10 中按矩阵排列,以便单独加以控制,如下将描述。

[0036] 随后,将参考图 5 详细说明上述液晶显示面板 2 和光源 10 的驱动和控制部分的配置。图 5 是示出液晶显示器 3 的配置的方框图。

[0037] 如图 5 所示,用于驱动液晶显示面板 2 以显示图像的驱动电路由 X 驱动器 (源极驱动器) 51、Y 驱动器 (栅极驱动器) 52、定时控制部分 (定时发生器) 61、RGB 处理部分 60 (信号发生器)、RGB 信号校正部分 63 以及图像存储器 62 而配置。

[0038] X 驱动器 (源极驱动器) 51 经由上述源极线 S 向布置在液晶显示面板 2 中的各像素电极 212 提供基于视频信号 Din 的驱动电压。Y 驱动器 (栅极驱动器) 52 沿上述栅极线 G 线序驱动在液晶显示面板 2 中布置的各像素电极 212。定时控制部分 (定时发生器) 61 控制 X 驱动器 51 和 Y 驱动器 52。

[0039] 根据本实施例,通过将基于视频信号 Din 的具有交替反转极性的波形的驱动电压施加于相应像素 23 的液晶元件 232,利用这样的 X 驱动器 51、Y 驱动器 52 以及定时控制部分 61 进行极性反转驱动,如以下将详细描述的。

[0040] RGB 处理部分 60 (信号发生器) 处理从外部传输的视频信号 Din,并产生 RGB 信号。图像存储器 62 是存储从 RGB 信号校正部分 63 提供的 RGB 校正信号 D2 的帧存储器。

[0041] RGB 信号校正部分 63 使用从后述背光控制部分 12 提供的控制信号 D4 来校正从 RGB 处理部分 60 提供的 RGB 信号 D1,并生成 RGB 校正信号 D2。以下将描述 RGB 信号校正部分 63 的详细操作。

[0042] 与此同时,背光驱动部分 11 和背光控制部分 12 构成驱动和控制布置在背光系统 1 中的光源 10 的发光操作的驱动 / 控制部分。

[0043] 背光控制部分 12 根据从外部提供的视频信号 Din 以及从外部提供的控制信号 (总照度调整信号) D0 产生并输出稍后将描述的控制信号 D3 和 D4,以便控制背光驱动部分 11 的驱动操作。下文将描述背光控制部分 12 的详细配置 (参考图 6)。

[0044] 背光驱动部分 11 按时分方式驱动光源 10,使得基于从背光控制部分 12 提供的控

制信号 D3 和 D4, 互相独立地实现每个划分的发光部分 4 的发光操作。下文中也将描述背光驱动部分的详细配置 (图 6)。

[0045] 随后, 下文中将参考图 6 描述上述背光驱动部分 11 和背光控制部分 12 的详细配置。图 6 是示出背光驱动部分 11 和背光控制部分 12 的详细配置以及光源 10 的配置的方框图。要注意, 控制信号 D3 由用于红色的控制信号 D3R、用于绿色的控制信号 D3G 和用于蓝色的控制信号 D3B 而配置, 控制信号 D4 由用于红色的控制信号 D4R、用于绿色的控制信号 D4G 和用于蓝色的控制信号 D4B 而配置。此处, 为了方便起见, 在光源 10 中, 所有红色 LED1R 串联, 所有绿色 LED 1G 串联, 所有蓝色 LED 1B 串联。

[0046] 背光驱动部分 11 包括电源部分 110、恒流驱动器 111R、111G 和 111B、切换元件 112R、112G 和 112B 以及 PWM 驱动器 113。

[0047] 从电源部分 110 供电的恒流驱动器 111R、111G 和 111B 根据从背光控制部分 12 提供的控制信号 D3 (用于红色的控制信号 D3R、用于绿色的控制信号 D3G 以及用于蓝色的控制信号 D3B) 向布置在光源 10 中的红色 LED 1R、绿色 LED 1G 以及蓝色 LED 1B 的相应阳极提供电流 IR、IG 和 IB。

[0048] 切换元件 112R、112G 和 112B 分别连接在地与红色 LED 1R、绿色 LED1G 和蓝色 LED 1B 的阴极之间。此处, 由例如诸如 MOS-FET (金属氧化物半导体场发射晶体管) 等的晶体管等形成切换元件 112R、112G 和 112B。

[0049] PWM 驱动器 113 基于从背光控制部分 12 提供的控制信号 D4 产生并输出用于切换元件 112R、112G 和 112B 的控制信号 D5 (脉冲信号), 并利用 PWM 控制方法来控制切换元件 112R、112G 和 112B。

[0050] 背光控制部分 12 包括光量平衡控制部分 121 和光量控制部分 122。

[0051] 光量平衡控制部分 121 基于视频信号 Din 和用于恒流驱动器 111R、111G 和 111B 的控制信号 D0 产生并输出控制信号 D3 (用于红色的控制信号 D3R、用于绿色的控制信号 D3G 和用于蓝色的控制信号 D3B)。利用这样的配置, 基于颜色温度分别校正流过红色 LED 1R、绿色 LED 1G 以及蓝色 LED 1B 的电流 (发光电流) IR、IG 以及 IB 以改变光量, 使得根据预定值来控制来自光源 10 的照射光 Lout 的颜色平衡 (色温)。

[0052] 光量控制部分 122 基于视频信号 Din 和控制信号 D0 产生并输出要被传输到 PWM 驱动器 113 的控制信号 D4。以此方式, 分别改变红色 LED 1R、绿色 LED 1G 以及蓝色 LED 1B 的发光时段 (照射时段), 并且控制来自光源 10 的照射光 Lout 的光量 (发光亮度)。

[0053] 此处, 背光系统 1 对应于根据本发明的实施例的“光源单元”的具体例子。背光控制部分 12 对应于根据本发明的实施例的“光源控制部分”的具体例子。RGB 信号校正部分 63、图像存储器 62、定时控制部分 61、X 驱动器 51 以及 Y 驱动器 52 对应于根据本发明的实施例的“显示驱动部分”的具体例子。

[0054] 随后, 下文中将描述根据本实施例的液晶显示器 3 的操作与效果。

[0055] 首先, 下文中将参考图 1 到图 9 描述液晶显示器 3 的基本操作。图 7 是图示在背光系统 1 中提供的光源 10 的发光操作的时序波形图, 其中, 分别由 (A) 表示流过红色 LED 1R 的电流 (发光电流) IR, (B) 表示流过绿色 LED1G 的电流 IG, (C) 表示流过蓝色 LED 1B 的电流 IB。图 8 是示意性示出液晶显示器 3 的整体操作的时序波形图。在此图中, 分别由 Vcom 表示公共电极的电势, Vs 表示视频信号电压 (源极线 S 的电势), Vg 表示栅极扫描电压 (栅

极线 G 的电势), ΔV_g 表示栅极电压的变化, V_{px} 表示像素电压 (保持在液晶元件 232 中的保持电势), ΔV_{px} 表示像素电压的变化, V_{on} 表示栅极导通电压, V_{off} 表示栅极截止电压。

[0056] 在背光系统 1 中, 当布置在背光驱动部分 11 中的切换元件 112R、112G 和 112B 进入导通状态时, 基于从电源部分 110 提供的电力, 电流 (发光电流) I_R 、 I_G 以及 I_B 从恒流驱动器 111R、111G 和 111B 分别流入光源 10 的红色 LED 1R、绿色 LED 1G 以及蓝色 LED 1B, 并且发射红、绿以及蓝光, 以使照射光 L_{out} 作为混合颜色光。

[0057] 此时, 由于控制信号 D0 从外部提供到背光驱动部分 11, 并且基于该控制信号 D0 的控制信号 D5 从布置在背光驱动部分 11 中的 PWM 驱动器 113 提供到相应的切换元件 112R、112G 和 112B, 因此根据控制信号 D0 的定时, 切换元件 112R、112G 和 112B 进入导通状态, 并且红色 LED 1R、绿色 LED 1G 以及蓝色 LED 1B 的发光时段也与定时同步。换句话说, 通过使用作为脉冲信号的控制信号 D5 的时分驱动, 执行红色 LED 1R、绿色 LED 1G 以及蓝色 LED 1B 的 PWM 驱动。

[0058] 在背光控制部分 12 中, 控制信号 D3R、D3G 以及 D3B 从光量平衡控制部分 121 分别提供到恒流驱动器 111R、111G 和 111B, 使得校正电流 I_R 、 I_G 和 I_B 的量值 (即 ΔI_R 、 ΔI_G 以及 ΔI_B), 换句话说, 校正 LED 1R、1G 以及 1B 的光量, 以将照射光 L_{out} 的色度 (色温、颜色平衡) 保持恒定 (参考图 7(A) 到图 7(C))。

[0059] 在光量控制部分 122 中, 生成控制信号 D4 并将其提供到 PWM 驱动器 113, 使得调整切换元件 112R、112G 和 112B 处于导通状态的时段, 即各 LED 1R、1G 以及 1B 的发光时段 ΔT (参考图 7(A) 到图 7(C))。

[0060] 以此方式, 控制电流 I_R 、 I_G 以及 I_B 的量值 (ΔI_R 、 ΔI_G 以及 ΔI_B) (LED 1R、1G 以及 1B 的光量) 和发光时段 ΔT , 并且对每个划分的发光部分 4 单独控制照射光 L_{out} 的光量 (发光亮度)。

[0061] 与此同时, 在作为整体的液晶显示器 3 中, 基于视频信号 D_{in} 从 X 驱动器 51 和 Y 驱动器 52 输出的用于像素电极 212 的驱动电压 (施加于像素的电压) 调制从液晶层 20 中背光系统 1 的光源 10 发射的照射光 L_{out} , 然后, 调制后的光从液晶显示面板 2 输出, 作为显示光 D_{out} 。以此方式, 背光系统 1 用作液晶显示器 3 的背光, 并且显示光 D_{out} 允许显示图像。

[0062] 具体地, 在排列在液晶显示面板 2 中的每个像素 23 中, 极性反转驱动被应用于每个像素 23 的液晶元件 232, 例如, 如图 8 所示。即, 最初, 在时刻 t_{11} , 当栅极扫描电压 V_g 达到栅极导通电压 V_{on} 时, TFT 元件 231 进入导通状态, 并且视频信号电压 V_s 经由 TFT 元件 231 的沟道被写入液晶元件 232。以此方式, 液晶元件 232 的电容 (液晶电容 C_{lc}) 和存储电容元件 233 的电容 (存储电容 C_s) 被充电, 并且像素电压 V_{px} 达到视频信号电压 V_s 。随后, 在时刻 t_{12} , 当栅极扫描电压 V_g 下降至栅极截止电压 V_{off} 时, TFT 元件 231 的沟道关闭, 并且在液晶电容 C_{lc} 和存储电容 C_s 中充电的像素电压 V_{px} 被保持在其中, 直到下一栅极导通电压到来 (至时刻 t_{13} 的时段)。注意, 除像素电压 V_{px} 的极性被反转之外, 在从时刻 t_{13} 到 t_{14} 的时段中的操作 (在负极性驱动时的操作) 与从时刻 t_{11} 到 t_{12} 的时段中的操作 (在正极性驱动时的操作) 相同。

[0063] 另外, 在液晶显示器 3 的光源 10 中, 在整个图像显示面积中, 仅与具有预定亮度等级或更高亮度等级的液晶显示面板 2 的一部分图像显示区域 (显示显示图像 P_a 的区域)

对应的划分的发光部分 4 的一部分发光,并且形成部分发光区域 Pb,例如,如图 9 所示。即,可以通过对于要被单独控制的多个划分的发光部分 4 的每个单独控制光量,根据视频信号 Din 对于液晶显示面板 2 的多个划分的显示区域的每个(对应于划分的发光部分 4 的显示区域)单独调整光量。具体地,在例如暗图像场景的情况下,与亮图像场景相比,通过降低从背光系统 1 发射的照射光 Lout 的强度,抑制了黑色电平恶化,增强了图像对比度。另一方面,在例如耀眼地明亮的图像场景的情况下,与通常亮度的场景相比,通过临时增加从背光系统 1 发射的照射光 Lout 的强度,增强了图像的清晰度。

[0064] 随后,除图 1 到图 9 以外,下文中还将参考图 10 和图 11 描述根据本发明的实施例的特征部分的控制操作。

[0065] 首先,在液晶模块制造工艺的最后步骤中,图 8 中所示的公共电极电势 Vcom 被调整至电压的最佳值,以便将图像滞留和闪烁的出现降低到最小。其原因在于,如果不适当地调整公共电极电势 Vcom,则电压振幅的正部分和负部分的关系失衡,以致直流电压的偏离量继续被施加于液晶,这可能导致长时间操作后的老化等。

[0066] 然而,当来自背光系统 1 的照射光 Lout 的强度高于或者低于通常照射强度时,公共电极电势 Vcom 从这样适当调整的电压偏离。

[0067] 这样的现象是由于下列原因。即,当栅极扫描电压 Vg 从栅极导通电压 Von 转向栅极截止电压 Voff 时,在栅极电压变化 ΔVg 的影响下,像素电压 Vpx 经由寄生电容 Cgd 而变化。具体地,通过表达式 (1) 给出像素电压 Vpx 的变化 ΔVpx ,如以下所示(参考图 8)。把这一现象称为馈通(feed through)。

$$[0068] \quad \Delta Vpx = \frac{Cgd}{Clc + Cs + Cgd} \times \Delta Vg \quad \dots \dots (1)$$

[0069] 为了防止这样的现象,最佳地将公共电极电势 Vcom 调整至在像素电压 Vpx 的正电平和负电平之间的振幅中心电势,而不是视频信号电压 Vs 的振幅中心电压,如图 8 所示。公共电极电势 Vcom 的这种最佳调整允许液晶电容 Clc 中和存储电容 Cs 中的充电电压在像素电压 Vpx 的正时段和负时段之间几乎达到平衡。因此,防止了诸如由于极性反转驱动引起的闪烁、通过连续将任一极性的偏移电压施加于液晶元件 232 所导致的图像滞留等问题。

[0070] 在此,当通过光照射包括由非晶硅(非晶 Si)制成的 TFT 元件 231 的液晶显示面板 2 中的非晶 Si 的沟道部分时,产生光感电动势,并且介电常数改变。此时,由于寄生电容 Cgd 由非晶硅层制成,所以寄生电容 Cgd 根据从背光系统 1 发射的照射光 Lout 的强度波动而增加/减少。

[0071] 顺便提及,要注意,利用上述表达式 (1) 表达像素电压的变化 ΔVpx ,通过由电容率所构成的系数,该像素电压的变化 ΔVpx 与栅极电压的变化 ΔVg 成比例。此时,当将此时的寄生电容 Cgd 和像素电压变化分别定义为 Cgd' 和 $\Delta Vpx'$ 时,得到下列关系表达式 (2):

$$[0072] \quad \Delta Vpx' = \frac{Cgd'}{Clc + Cs + Cgd'} \times \Delta Vg \quad \dots \dots (2)$$

[0073] 表达式 (2) 表明,如果背光亮度增加,则由于与寄生电容 Cgd 相比液晶电容 Clc 和存储电容 Cs 足够大,因此寄生电容 Cgd 降低 ($Cgd' < Cgd$),像素电压的变化减小 ($\Delta Vpx'$

$\ll \Delta V_{px}$)。因此,像素电压 V_{px} 的正电压与负电压分别增加值 ($\Delta V_{px} - \Delta V_{px}'$),因此,可能需要校正像素电压 V_{px} 的正电平和负电平之间的振幅中心,以符合公共电极电势 V_{com} 。

[0074] 因此,在本实施例中,RGB 信号校正部分 63 对于与导通状态的划分的发光部分 4 对应的液晶显示面板 2 的每个划分的显示区域单独校正 RGB 信号 D1,使得具有交替反转极性波形的驱动电压的振幅中心电势与预定的公共电极电势 V_{com} 基本一致,而不依赖于划分的发光部分 4 的光量。此时,使用从背光控制部分 12 提供的控制信号 D4 进行对 RGB 信号 D1 的校正,以单独控制每个划分的发光部分 4 的光量。然后,与校正后的 RGB 校正信号 D2 对应的驱动电压被施加于液晶元件 232。

[0075] 具体地,例如,在增加某一划分的显示区域中的背光亮度的情况下,将对应于该部分的 RGB 信号 D1 的振幅中心电压校正到较低位置,在降低背光亮度的情况下,将其振幅中心电压校正到较高的位置。即,进行 RGB 信号 D1 的校正,使得随着每个划分的发光部分 4 的光量增加,正驱动电压的绝对值可以降低,并且负驱动电压的绝对值可以增加(参考图 8 的箭头 P1L 和 P2L)。与此同时,进行 RGB 信号 D1 的校正,使得随着每个划分的发光部分 4 的光量降低,正驱动电压的绝对值可以增加,负驱动电压的绝对值可以降低(参考图 8 的箭头 P1H 和 P2H)。

[0076] 更具体地,例如,如图 11 的 (A) 到 (F) 所示进行 RGB 信号 D1 的校正。即,预先准备灰度 (gradation) 查找表 (LUT),并且在校正 RGB 信号 D1 的振幅中心电压时参考该表。LUT 由用于正极性的第一表和具有与第一表不同的参考值的用于负极性的第二表而配置,其中,使用了作为背光亮度的变化而采用的对数。如果根据 PWM 的占空比的各阶段或者背光亮度的强度,基于相对于高亮度、中间亮度以及低亮度的 6 种背光亮度范围进行校正,则除了用于初始状态的高亮度 LUT 以外,还预先准备了例如 4 个 LUT。

[0077] 最初,当利用等于 PWM 的百分之百占空比的高亮度范围的 LUT 调整液晶显示面板 2 的 V_{com} 电压时,将 V_{com} 电压最佳地调整至 RGB 信号 D1 的振幅中心电压。

[0078] 然后,根据 RGB 信号 D1 降低 PWM 的占空比,当确定背光亮度是中间范围的背光亮度时,使用一对中间亮度 LUT 对于正极性和负极性两者进行灰度电压的校正。结果,降低了正灰度电压,同时增加了负灰度电压,使得可以降低 RGB 信号 D1 的振幅中心电压。

[0079] 当根据视频信号进一步降低 PWM 的占空比时,使用一对低亮度 LUT 对于正极性以及负极性两者进行灰度电压的校正,以进一步扩大电压差。

[0080] 可以通过例如在液晶显示器 3 操作的开始时启动定时器计数并按例如 10 到 60 分钟的间隔周期性地参考 PWM 信号来确定校正的定时与频率。以此方式,可以基于所参考的 PWM 占空比选择最佳 LUT,使得可以在其上进行校正。而且,不仅可以周期性地校正,还可以在例如液晶显示器 3 的视频输入源改变时或者作为电视机的液晶显示器 3 的频道切换时进行校正。

[0081] 因此,根据本实施例,对于与导通状态的划分的发光部分 4 对应的液晶显示面板 2 的每个划分的显示区域单独进行 RGB 信号 D1 的校正,使得具有交替反转极性波形的驱动电压的振幅中心电势与预定的公共电极电势 V_{com} 基本一致,而不依赖于划分的发光部分 4 的光量,然后,将与校正后的 RGB 校正信号 D2 对应的驱动电压施加于液晶元件 232。以此方式,抑制了由于每个划分的发光部分 4 的光量的变化所导致的振幅中心电势的波动,并且

可以抑制由振幅中心电势和公共电极电势 V_{com} 的电势差所导致的显示中的液晶的图像滞留、闪烁和不均匀的出现等。

[0082] 如上所述,根据本实施例,由于控制了将要单独控制的多个划分的发光部分 4 中的每个的光量,所以根据输入视频信号 D_{in} ,对于 LCD 面板的每个划分的显示区域单独控制光量。结果,改善了图像对比度中的锐度。另外,由于对于液晶显示面板的每个划分的显示区域单独校正 RGB 信号 $D1$,使得具有交替反转极性波形的驱动电压的振幅中心电势与预定的公共电极电势 V_{com} 基本一致,而不依赖于划分的发光部分 4 的光量,所以可以抑制由于振幅中心电势和公共电极电势 V_{com} 的电势差所导致的显示中的液晶的图像滞留、闪烁和不均匀的出现等。

[0083] 已经参考上述实施例描述了本发明,然而本发明并不局限于上述实施例,并且各种修改是可获得的。

[0084] 例如,根据上述实施例,关于在背光系统 1 的相应的划分的发光部分 4 与液晶显示面板 2 的划分的显示区域之间位置和个体尺寸相似的情况做出了描述。然而,在实践中,由于背光系统 1 中的划分的发光部分 4 和相邻的划分的发光部分 4,在这两个相邻的划分的发光部分 4 之间的边界区中产生中间亮度区。因此,为了根据该中间亮度区适当地校正液晶显示面板 2 的数据信号电压,可能需要在液晶显示面板 2 上提供与该边界区对应的另一划分的显示区域,并且需要将数据信号电压校正到周围划分的显示区域的中间值。具体地,例如,在如图 12 所示的各个划分的显示区域 2A 到 2D 的边界区中,根据从基于距离(通过利用距离改变加权因子)对相应的各划分的发光部分 4 的光量进行加权相加而获得的光量的加权和,进行 RGB 信号 $D1$ 的校正。即,在相对于周围划分的显示区域的边界区中提供三个或多个逐渐过渡区域,并且与距周围划分的显示区域的距离成比例地计算校正信号。

[0085] 另外,由于在划分的显示区域及其相邻的划分的显示区域之间的边界区不连续地变化,所以当这两个划分的显示区域之间的校正电压差大到某个程度时,屏幕上可能看起来像条纹状不均匀性(streaky unevenness)。为了避免这样的现象,希望令两个相接的划分的显示区域的边界具有如像拼图玩具的各块之间的接合处一样的复杂锯齿形,并且该锯齿形足够小以可与高空间分辨率的级别相当,使得可以防止边界区的条纹不均匀性。

[0086] 另外,根据上述实施例,尽管关于其中通过改变 LED 的发光时段和光量的至少一个来控制光源的亮度和色温的情况做出了描述,但也可以通过例如改变 LED 的发光时段和光量之一或两者来控制光源的亮度和色温之一或两者。

[0087] 另外,根据上述实施例,尽管关于红色 LED 1R、绿色 LED 1G 和蓝色 LED 1B 分别装在不同的封装中的情况做出了描述,然而,例如,也可以把它们一起装在一个封装中。

[0088] 另外,根据上述实施例,尽管关于光源 10 由红色 LED 1R、绿色 LED 1G 以及蓝色 LED 1B 而配置的情况做出了描述,然而,除此之外(或代替红色、绿色以及蓝色),也可以将其配置为包括发射不同于红色、绿色以及蓝色的颜色的另一彩色 LED。当使用 4 个或多个颜色时,扩展了颜色范围,使得可获得更宽广的颜色表示的变化。

[0089] 另外,根据本实施例,尽管关于光源 10 被配置为包括 LED 的情况做出了描述,然而也可以将其配置为包括诸如例如 EL 元件、激光器件等的其它发光器件。

[0090] 而且,根据上述实施例,尽管关于液晶显示器 3 是被配置为包括背光系统 1 的透射液晶显示器 3 的情况做出了描述,然而其也可以是被配置为包括根据本发明的实施例的前光

系统的反射液晶显示器。

[0091] 本发明包含与 2008 年 9 月 25 日于日本专利局提交的日本优先专利申请 JP 2008-245889 中所公开的主题相关的主题,通过引用将其全部内容合并于此。

[0092] 本领域技术人员应当理解,取决于设计要求和其它因素,可以出现各种修改、组合、子组合以及变更,只要其在所附权利要求或其等效物的范围内即可。

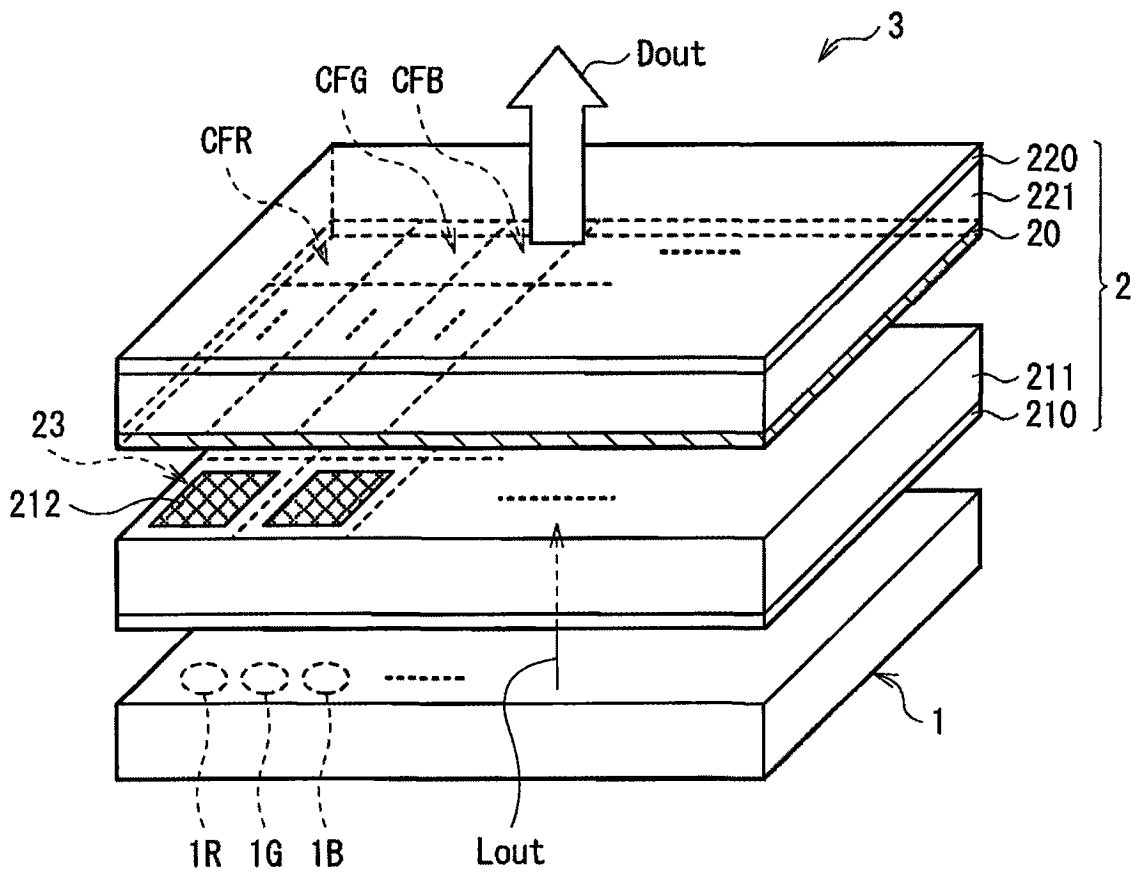


图 1

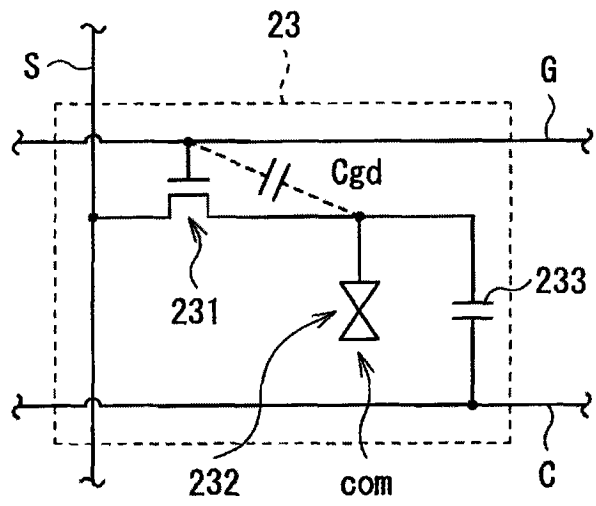


图 2

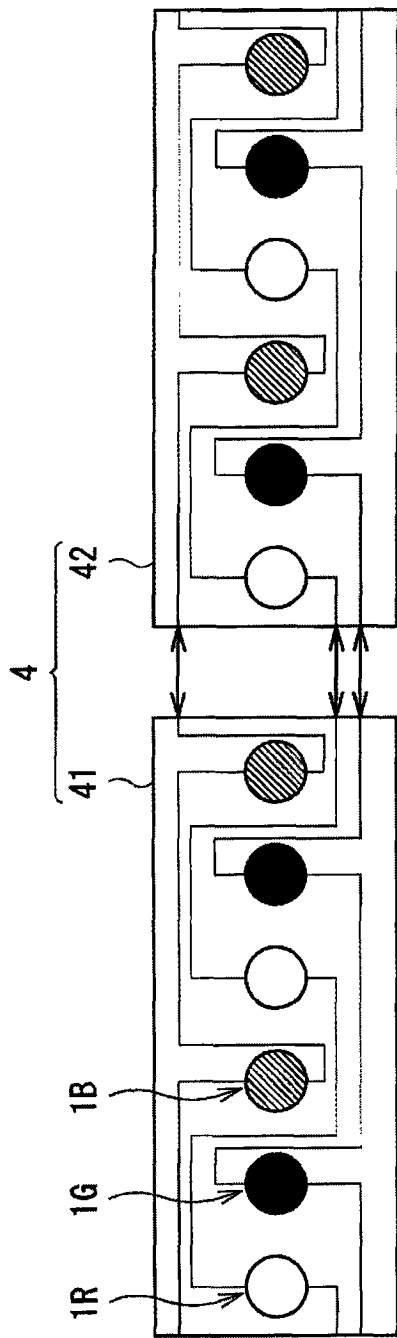


图 3A

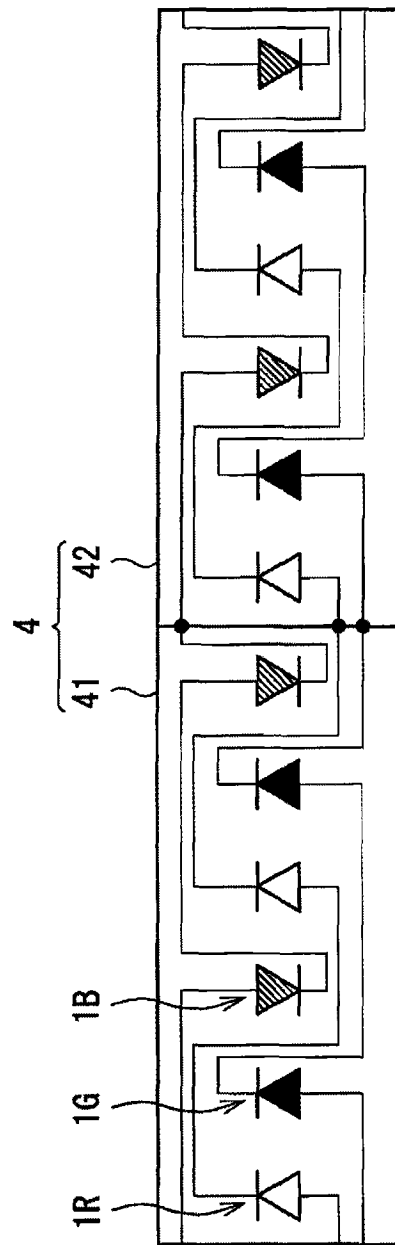


图 3B

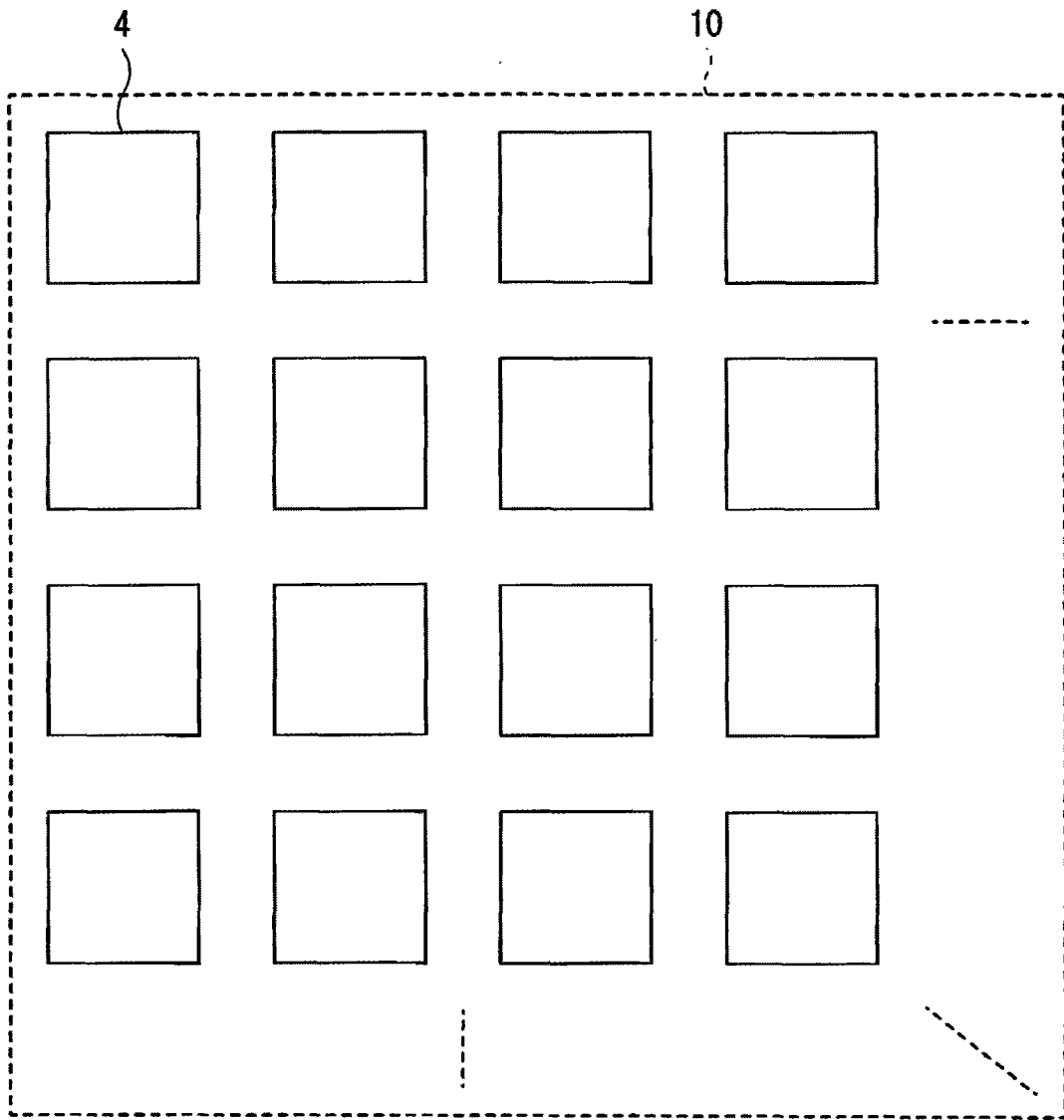


图 4

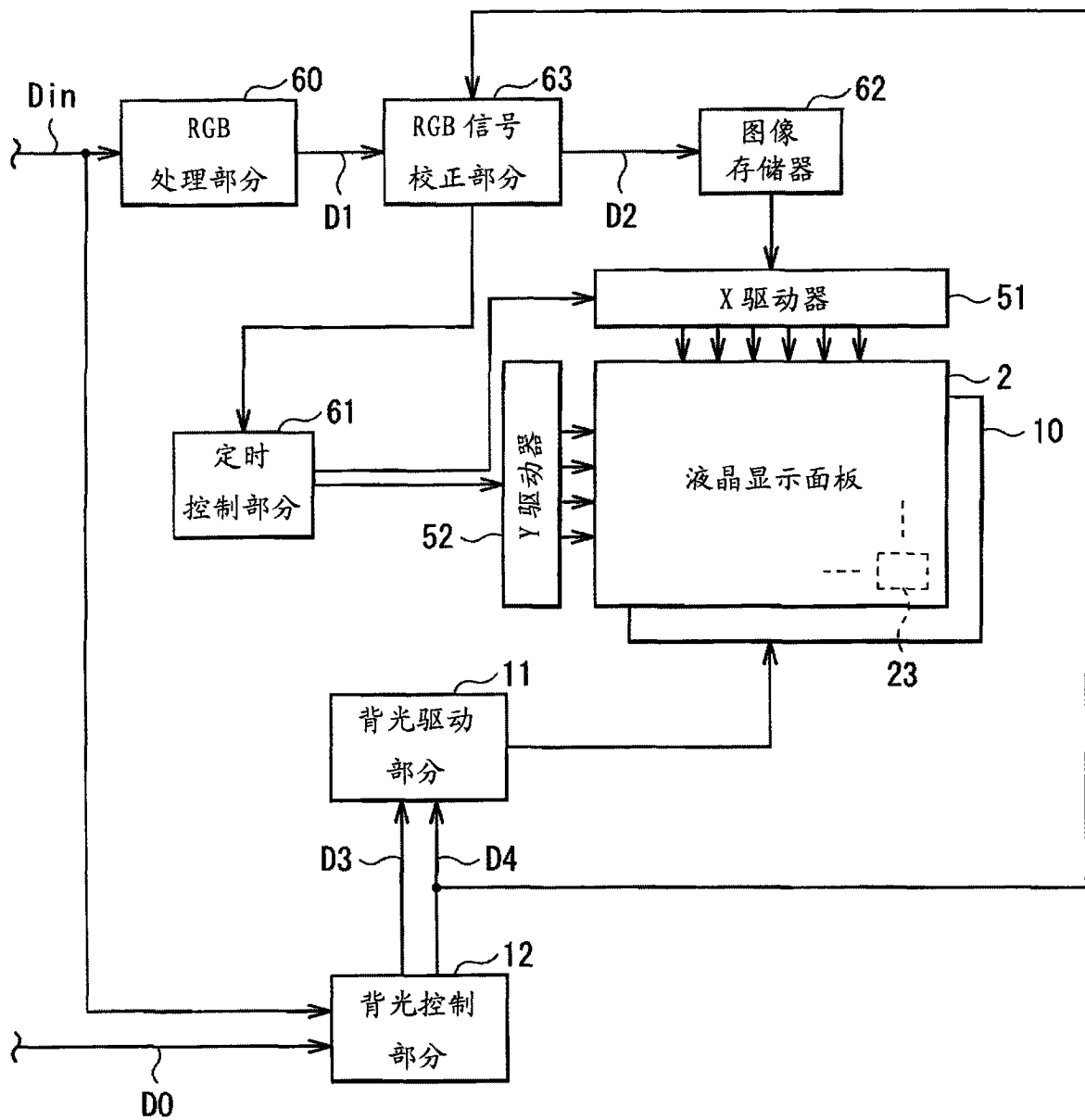


图 5

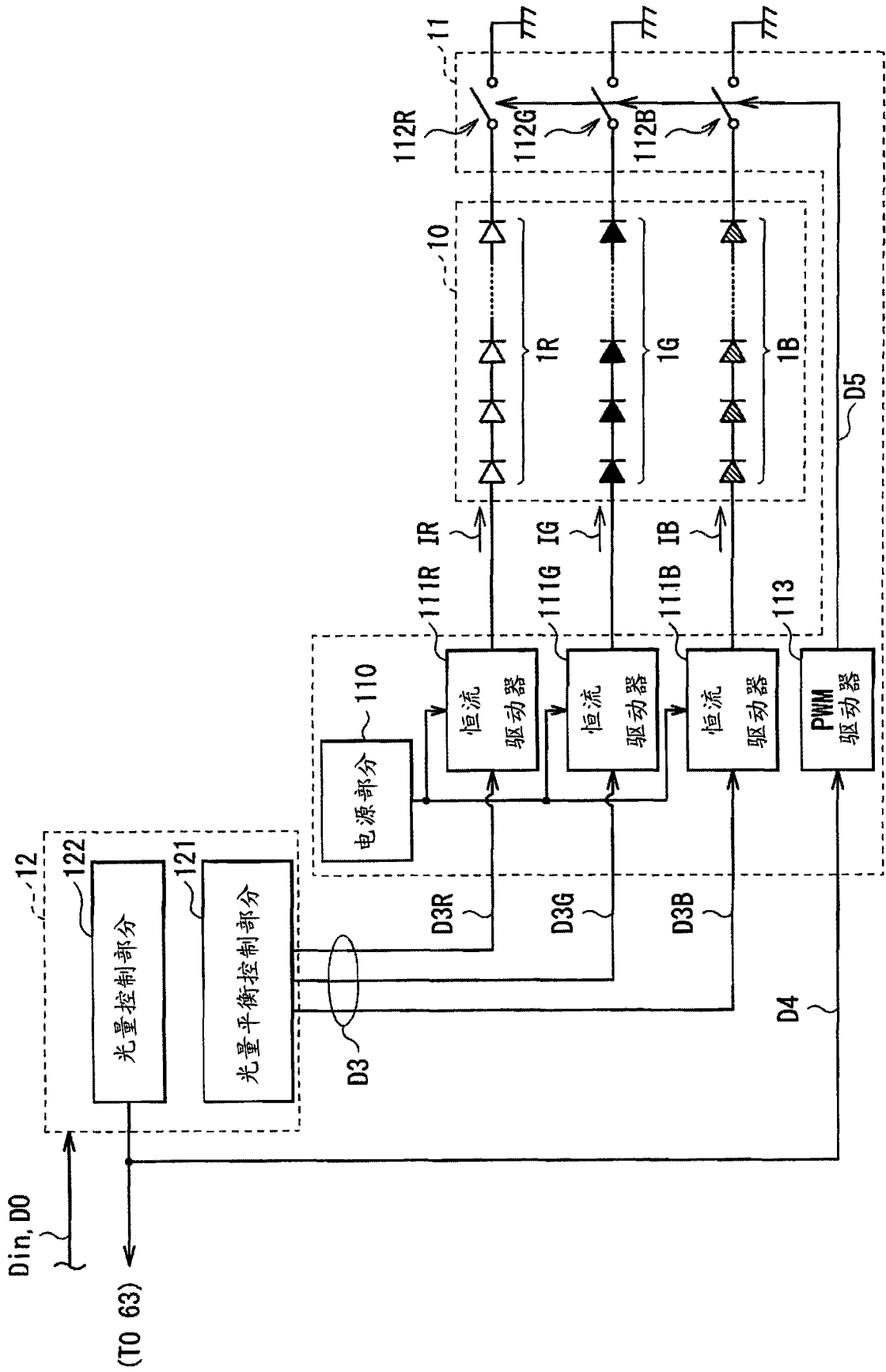


图 6

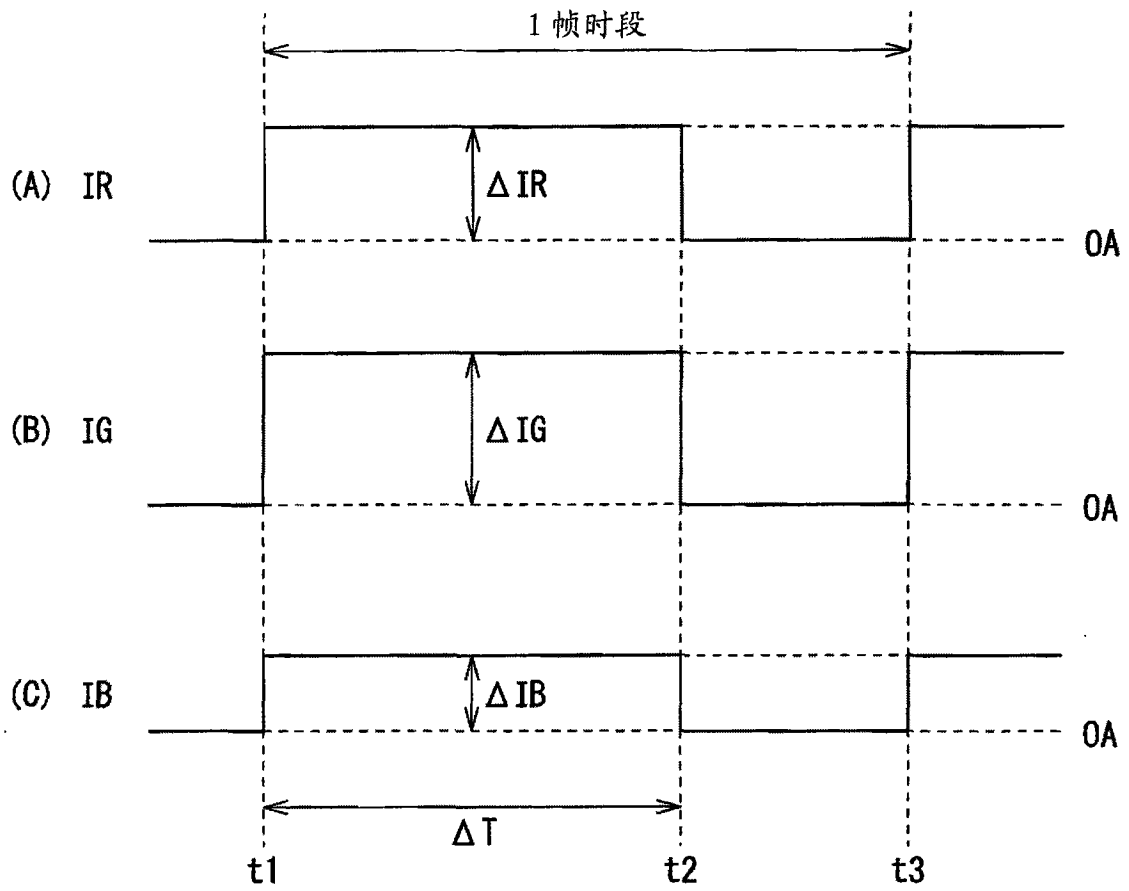


图 7

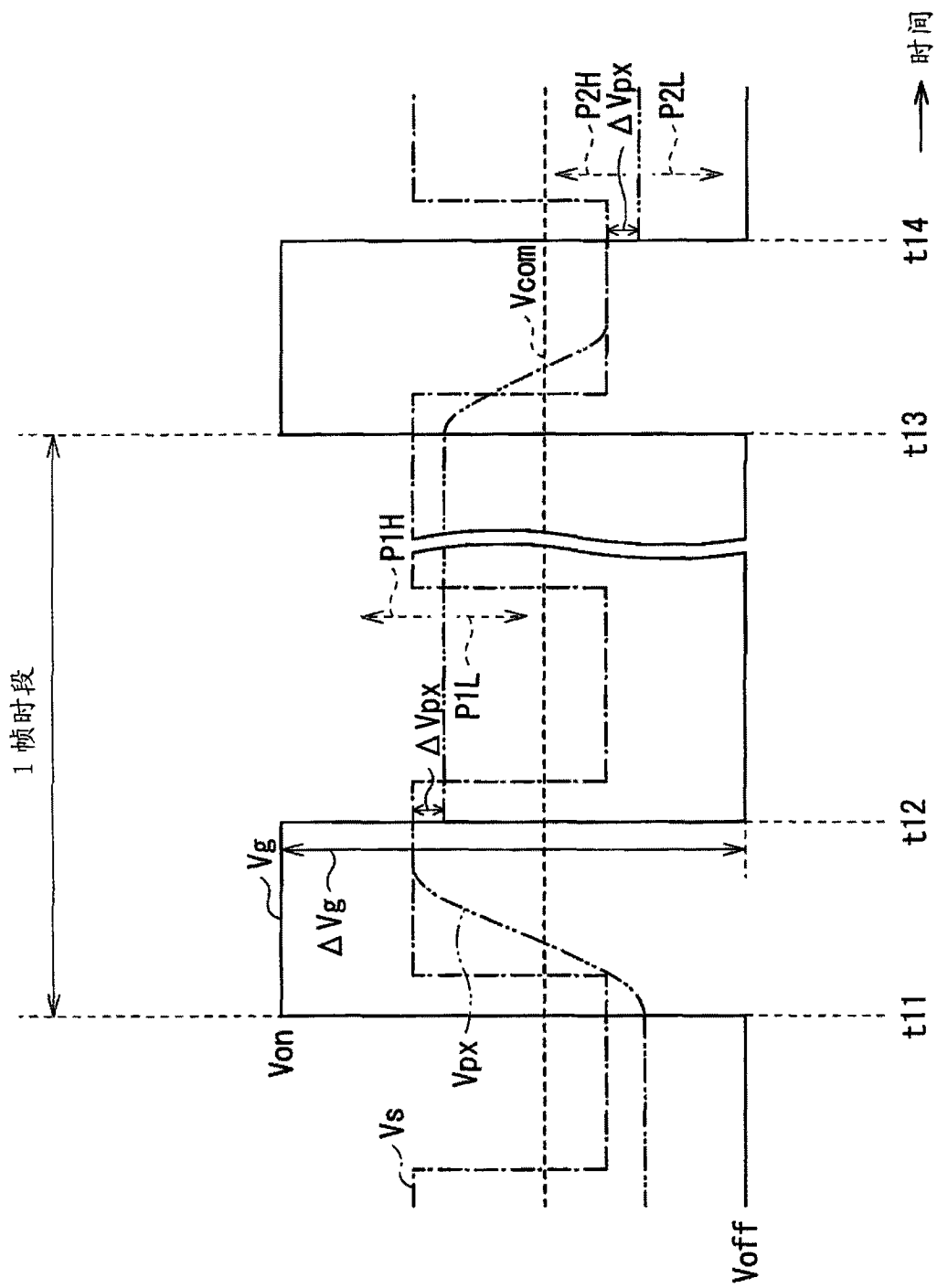


图 8

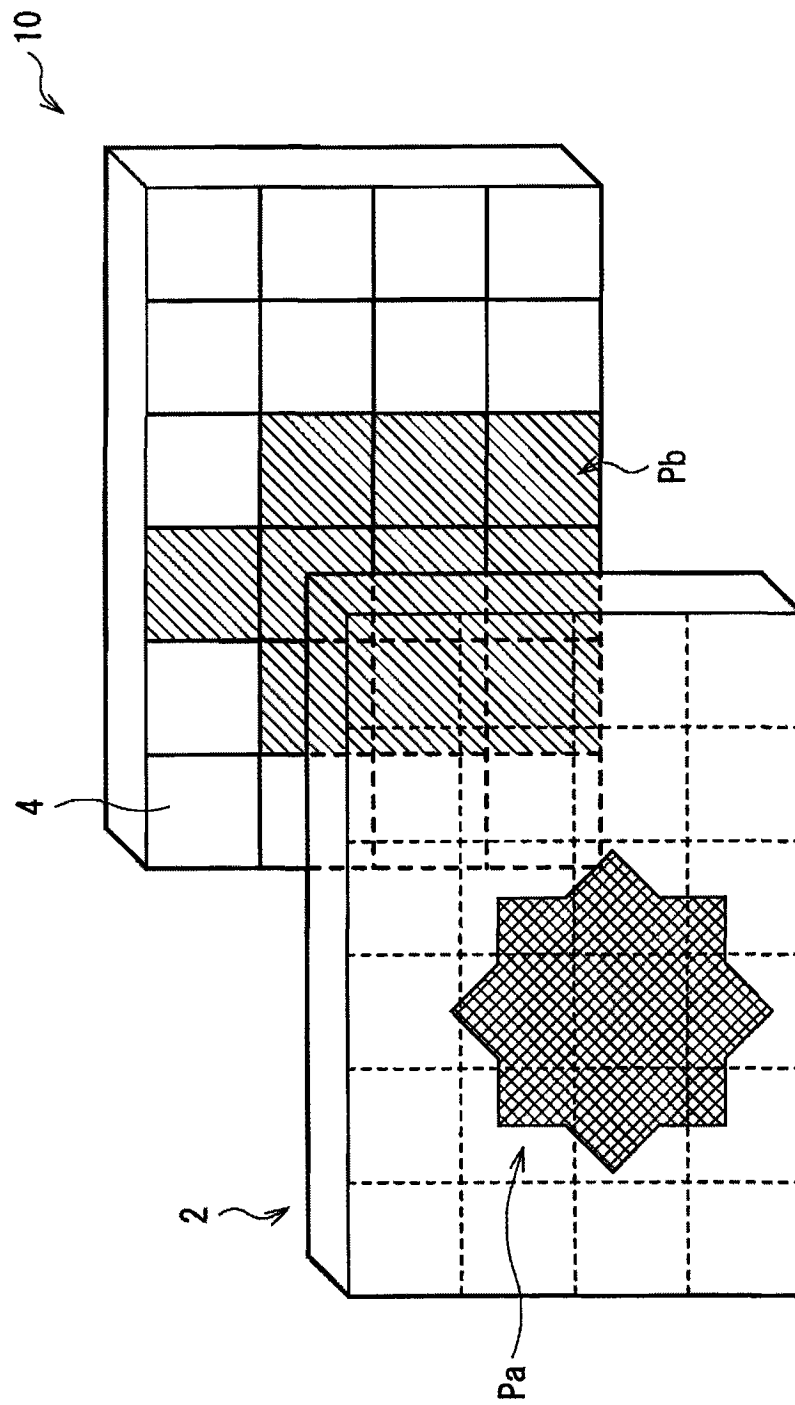


图 9

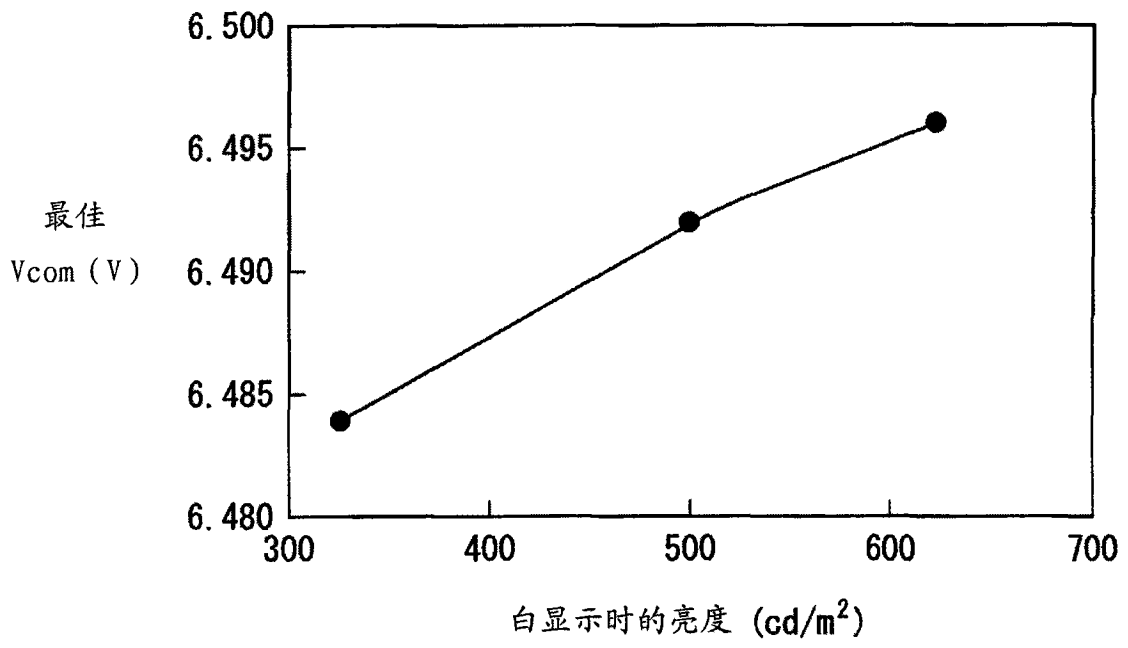


图 10

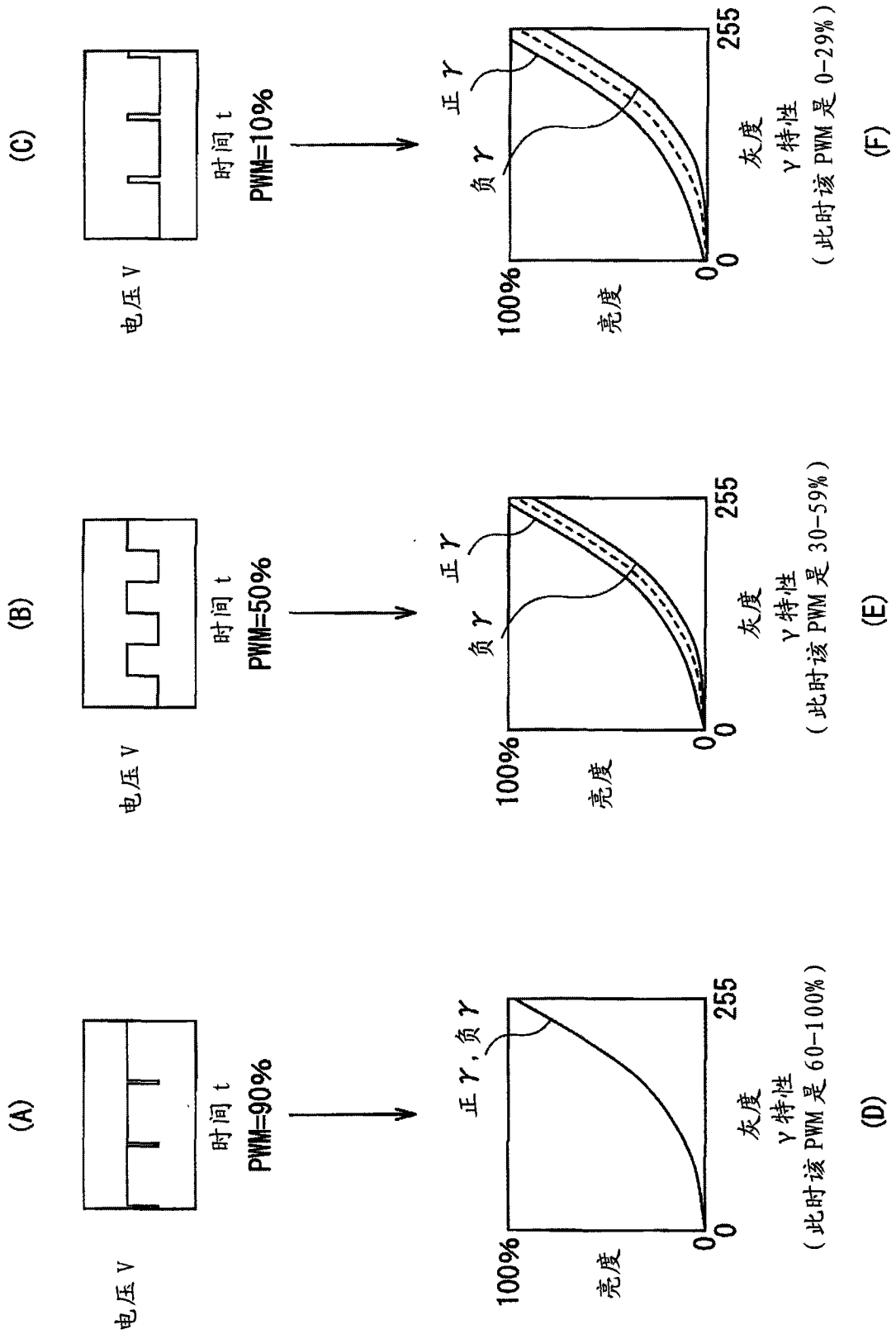


图 11

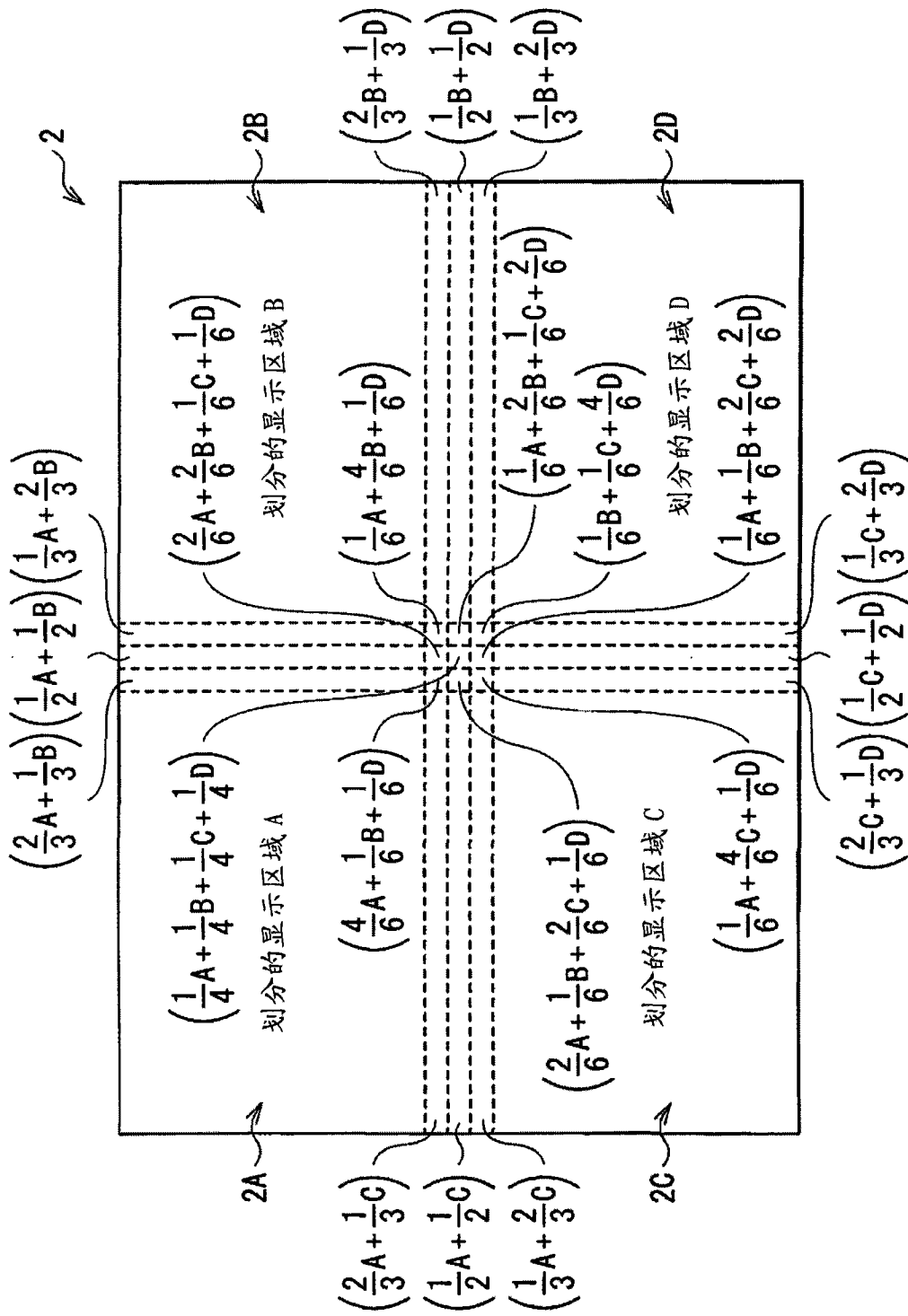


图 12

专利名称(译)	液晶显示器		
公开(公告)号	CN101685611B	公开(公告)日	2012-08-29
申请号	CN200910178043.8	申请日	2009-09-25
[标]申请(专利权)人(译)	索尼公司		
申请(专利权)人(译)	索尼株式会社		
当前申请(专利权)人(译)	索尼株式会社		
[标]发明人	广瀬阳一 鎌田豪		
发明人	广瀬阳一 鎌田豪		
IPC分类号	G09G3/36 G02F1/133		
CPC分类号	G09G2320/0247 G09G2330/021 G09G3/3426 G09G2320/0233 G09G2320/0219 G09G2320/0238 G09G2320/064 G09G2320/0276 G09G2320/0646 G09G3/3648		
审查员(译)	刘畅		
优先权	2008245889 2008-09-25 JP		
其他公开文献	CN101685611A		
外部链接	Espacenet SIPO		

摘要(译)

提供了可以抑制图像质量恶化并增强图像对比度的液晶显示器。所述液晶显示器包括：光源单元，其包括具有划分的发光部分的光源以及光源控制部分；液晶显示面板，其包括像素，并且调制来自光源的光；以及显示驱动部分，基于输入的视频信号执行极性反转驱动。所述显示驱动部分基于来自光源控制部分的光控制信号，对于与导通状态的划分的发光部分对应的液晶显示面板中的每个划分的显示区域单独校正输入的视频信号，使得具有交替反转极性波形的驱动电压的振幅中心电势与公共电势基本一致。然后，基于校正后的视频信号的驱动电压被施加于所述液晶元件。

