

(12) 发明专利

(10) 授权公告号 CN 101625837 B

(45) 授权公告日 2012. 05. 23

(21) 申请号 200810190555. 1

CN 101004498 A, 2007. 07. 25, 全文.

(22) 申请日 2008. 12. 19

KR 10-2005-0110222 A, 2005. 11. 23, 全文.

US 2007/0132700 A1, 2007. 06. 14, 全文.

(30) 优先权数据

10-2008-0065283 2008. 07. 07 KR

审查员 晏静文

(73) 专利权人 乐金显示有限公司

地址 韩国首尔

(72) 发明人 慎弘緯 金玷宰 李增相

(74) 专利代理机构 北京三友知识产权代理有限公司 11127

代理人 李辉

(51) Int. Cl.

G09G 3/36 (2006. 01)

(56) 对比文件

JP 平 1-125951 A, 1989. 05. 18, 全文.

CN 1967649 A, 2007. 05. 23, 全文.

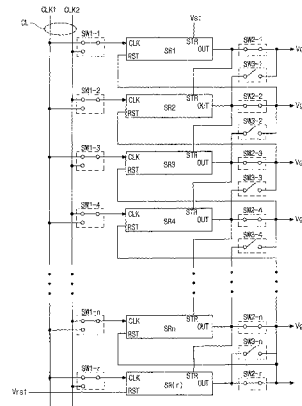
权利要求书 2 页 说明书 6 页 附图 10 页

(54) 发明名称

液晶显示装置的选通驱动单元及其修复方法

(57) 摘要

本发明提供了一种选通驱动单元, 该选通驱动单元包括: 第一和第二时钟信号线, 用于提供第一和第二时钟信号; 分别与第一到第 N 选通线相对应的第一到第 N 移位寄存器, 它们接收第一和第二时钟信号之一, 并分别输出第一到第 N 扫描信号; 作为第 (N+1) 移位寄存器的冗余修复移位寄存器, 其接收第一和第二时钟信号之一并输出修复扫描信号; 多个第一开关, 用于分别将第一和第二时钟信号线之一连接至第一到第 N 移位寄存器和冗余修复移位寄存器; 多个第二开关, 用于分别切换第一到第 N 移位寄存器与第一到第 N 选通线的连接; 和多个第三开关, 用于分别切换第二到第 N 移位寄存器和冗余修复移位寄存器与第一到第 N 选通线的连接, 其中 N 是正整数。



1. 一种液晶显示装置的选通驱动单元,该液晶显示装置包括多个液晶像素、第一到第 N 选通线、多个液晶电容器以及多个薄膜晶体管,该选通驱动单元包括:

第一时钟信号线和第二时钟信号线,用于提供第一时钟信号和第二时钟信号;

分别与第一到第 N 选通线相对应的第一到第 N 移位寄存器,所述第一到第 N 移位寄存器接收第一时钟信号和第二时钟信号之一,并分别输出第一到第 N 扫描信号;

作为第 (N+1) 移位寄存器的冗余修复移位寄存器,其接收第一时钟信号和第二时钟信号之一并输出修复扫描信号;

多个第一开关,用于分别将第一时钟信号线和第二时钟信号线之一连接至第一到第 N 移位寄存器和所述冗余修复移位寄存器;

多个第二开关,用于分别通断第一到第 N 移位寄存器的输出线与第一到第 N 选通线的连接;

多个第三开关,用于分别通断第二到第 (N+1) 移位寄存器的输出线与第一到第 N 选通线的连接,

开始信号线,其将第二到第 (N+1) 移位寄存器的开始信号端与第一到第 N 移位寄存器的输出线连接起来;以及

重置信号线,其将第一到第 N 移位寄存器的重置信号端与第二到第 (N+1) 移位寄存器的输出线连接起来,

其中,当检测到第 M 移位寄存器的失序时,断开第 M 移位寄存器的第一开关以阻止输入的时钟信号进入第 M 移位寄存器,切断第 M 移位寄存器的所述开始信号线和所述重置信号线,断开第 M 到第 N 移位寄存器中的每一个的第二开关以阻止来自第 M 到第 N 移位寄存器的输出信号进入第 M 到第 N 选通线,切换第 (M+1) 到第 (N+1) 移位寄存器中的每一个的第一开关以将施加到相应移位寄存器上的第一时钟信号改变为第二时钟信号,并将施加到相应移位寄存器上的第二时钟信号改变为第一时钟信号,并且接通第 M 到第 N 移位寄存器中的每一个的第三开关以将第 (M+1) 到第 (N+1) 移位寄存器的输出信号分别提供给第 M 到第 N 选通线,

其中,N 和 M 都是正整数,M 大于 1,并且 M 小于等于 N。

2. 根据权利要求 1 所述的选通驱动单元,其中所述冗余修复移位寄存器具有与第一到第 N 移位寄存器都相同的电路元件。

3. 根据权利要求 1 所述的选通驱动单元,其中第一到第 N 移位寄存器具有彼此依赖的连接关系,并且第 N 移位寄存器依赖性地与所述冗余修复移位寄存器相连接。

4. 根据权利要求 3 所述的选通驱动单元,其中第二到第 N 移位寄存器和所述冗余修复移位寄存器分别接收第一到第 N 扫描信号而用作开始信号,而第一到第 N 移位寄存器分别接收第二到第 N 扫描信号和所述修复扫描信号而用作重置信号。

5. 根据权利要求 1 所述的选通驱动单元,该选通驱动单元还包括向第一移位寄存器施加开始信号的开始信号生成单元和向所述冗余修复移位寄存器施加重置信号的重置信号生成单元。

6. 根据权利要求 1 所述的选通驱动单元,其中所述多个第一开关都是金属氧化物半导体电路型开关。

7. 根据权利要求 1 所述的选通驱动单元,其中所述多个第二开关和所述多个第三开关

都是薄膜晶体管开关。

8. 根据权利要求 1 所述的选通驱动单元,其中第一到第 N 移位寄存器、第一开关、第二开关以及第三开关都形成在液晶板所在的同一基板上。

9. 一种修复选通驱动器的方法,该选通驱动器包括:第一时钟信号线和第二时钟信号线,用于分别提供第一时钟信号和第二时钟信号;第一到第 N 移位寄存器,用于分别向第一到第 N 选通线提供第一到第 N 扫描信号;作为冗余移位寄存器的第 (N+1) 移位寄存器,用于修复失序移位寄存器并向冗余修复选通线提供冗余修复信号;多个第一开关,用于分别将第一时钟信号线和第二时钟信号线之一与第一到第 (N+1) 移位寄存器的时钟信号端连接起来;多个第二开关,用于分别将第一到第 N 移位寄存器的输出线与第一到第 N 选通线连接起来;多个第三开关,用于分别将第二到第 (N+1) 移位寄存器的输出线与第一到第 N 选通线连接起来;开始信号线,其将第二到第 (N+1) 移位寄存器的开始信号端与第一到第 N 移位寄存器的输出线连接起来;以及重置信号线,其将第一到第 N 移位寄存器的重置信号端与第二到第 (N+1) 移位寄存器的输出线连接起来,所述方法包括以下步骤:

检测到第 M 移位寄存器的失序;

断开第 M 移位寄存器的第一开关以阻止输入的时钟信号进入第 M 移位寄存器;

切断第 M 移位寄存器的所述开始信号线和所述重置信号线;

断开第 M 到第 N 移位寄存器中的每一个的第二开关以阻止来自第 M 到第 N 移位寄存器的输出信号进入第 M 到第 N 选通线;

切换第 (M+1) 到第 (N+1) 移位寄存器中的每一个的第一开关以将施加到相应移位寄存器上的第一时钟信号改变为第二时钟信号,并将施加到相应移位寄存器上的第二时钟信号改变为第一时钟信号;以及

接通第 M 到第 N 移位寄存器中的每一个的第三开关以将第 (M+1) 到第 (N+1) 移位寄存器的输出信号分别提供给第 M 到第 N 选通线,

其中 N 和 M 都是正整数, M 大于 1, 并且 M 小于等于 N。

10. 根据权利要求 9 所述的方法,其中第一移位寄存器从开始信号生成单元接收开始信号,而第 (N+1) 移位寄存器从重置信号生成单元接收重置信号。

液晶显示装置的选通驱动单元及其修复方法

技术领域

[0001] 本发明涉及液晶显示 (LCD) 装置和驱动液晶显示装置的方法。具体地,本发明涉及一种液晶显示装置的可包括冗余修复移位寄存器的选通驱动单元和修复该选通驱动单元的方法。

背景技术

[0002] 随着工业应用的升级,显示装置变得更薄更大。在各种类型的平板显示 (FPD) 装置中,液晶显示 (LCD) 装置和等离子体显示板 (PDP) 装置得到了广泛使用。因为重量轻、便于携带和低功耗特性,LCD 装置被广泛用作笔记本计算机和台式计算机的监视器。特别是,由于对移动图像显示质量的要求,人们研究和开发出了以薄膜晶体管 (TFT) 为开关元件的有源矩阵型 LCD 装置。

[0003] LCD 装置利用液晶分子的光学各向异性和偏振特性来显示图像。液晶分子由于其薄且长的形状而具有排列上的取向特性。由此,液晶分子的排列方向可通过对其施加电场而加以控制。具体来讲,包括作为开关元件的薄膜晶体管 (TFT) 的 LCD 装置 (称为有源矩阵 LCD (AM-LCD) 装置) 具有高分辨率和显示移动图像的优异特性。由于 LCD 装置包括作为开关元件的 TFT,所以可将其称为 TFT-LCD 装置。

[0004] 图 1 是根据现有技术的液晶显示装置的示意性框图。在图 1 中,液晶显示装置包括液晶板 2 和液晶模块 (LCM) 驱动电路单元 26。LCM 驱动电路单元 26 包括接口 10、定时控制器 12、源电压生成器 14、参考电压生成器 16、数据驱动器 18 和选通驱动器 20。数据驱动器 18 还可称为源驱动器,这样就可以与源电压生成器 14 区分开。选通驱动器 20 可称为选通驱动单元。作为诸如个人计算机的驱动系统的接口 10 接收数据和控制信号,数据例如为红 (r)、绿 (G) 和蓝 (B) 数据,控制信号例如为从诸如计算机的驱动系统输入到 LCD 驱动电路单元 26 的输入时钟、水平同步信号、垂直同步信号和数据使能信号。随后,接口 10 将 RGB 数据和控制信号输出给定时控制器 12。例如,可以使用低压差分信号 (LVDS) 接口和晶体管-晶体管逻辑 (TTL) 接口来发送 RGB 数据和控制信号。另外,接口 10 可与定时控制器 12 一起集成在单个芯片上。

[0005] 图 2 示出了根据现有技术的液晶显示装置的液晶板,参照图 2,玻璃基板上形成有多条选通线“GL1”到“GLn”和多条数据线“DL1”到“DLm”,从而限定了多个像素区。在每个像素区中都形成有薄膜晶体管 (TFT) 和液晶单元 (C_{LC}),从而液晶显示装置能够显示图像。

[0006] 再次参照图 1,定时控制器 12 为包括多个数据集成电路 (IC) 的源驱动器 18 生成数据控制信号,并为包括多个选通 IC 的选通驱动单元 20 生成选通控制信号。另外,定时控制器 12 从接口 10 向源驱动器 18 输出数据信号。

[0007] 参考电压生成器 16 生成源驱动器 18 中所使用的数模转换器 (DAC) 的参考电压。参考电压是根据液晶板 2 的透射率-电压特性来设定的。

[0008] 源驱动器 18 根据来自定时控制器 12 的控制信号来确定数据信号的参考电压,并将确定的参考电压输出给液晶板 2 以调整液晶分子的旋转角度。

[0009] 选通驱动单元 20 根据来自定时控制器 12 的控制信号来控制液晶板 2 中的薄膜晶体管 (TEF) 的导通 (ON)/ 截止 (OFF) 动作。选通驱动单元 20 使得能够向液晶板 2 的选通线 GL1 到 GLn 供应扫描信号。因此, 来自源驱动器 18 的数据信号经由 TFT 被供应给液晶板 2 的像素区中的像素。源电压生成器 14 向 LCD 装置的元件供应源电压并向液晶板 2 供应公共电压。

[0010] 尽管图 1 和图 2 中未示出, 但是液晶板 2 下方设置有包括至少一个灯的背光单元用于向液晶板 2 提供光。

[0011] 图 3 示出了根据现有技术的选通驱动单元。在图 3 中, 第一到第 n 移位寄存器 SR1 到 SRn 都根据时钟信号 CLK1 到 CLK2 之一来供应输出, 例如第一到第 n 选通电压 Vg1 到 Vgn。时钟信号 CLK1 和 CLK2 被输入到时钟信号端 CLK。例如, 第 n 移位寄存器 SRn 的输出被输入到开始信号端 STR, 从而用作上一个移位寄存器的开始信号 Vst。第 n 移位寄存器 SRn 的输出被输入到重置信号端 RST, 从而用作下一个移位寄存器的重置信号。结果, 选通驱动单元 20 输出了连续的定时扫描信号 Vg1 到 Vgn, 如图 4 所示, 图 4 示出了来自根据现有技术的选通驱动单元的扫描信号的信号定时图。

[0012] 尽管未示出, 但是每个移位寄存器 SR1 到 SRn 都接收高电平驱动电压 VDD 和低电平驱动电压 VSS 来对其进行驱动。另外, 最后一个即第 n 移位寄存器 SRn 通过单独的途径来接收重置信号 Vrst。

[0013] 选通驱动单元 20 包括用于修复第一到第 n 移位寄存器 SR1 到 SRn 中的失序 (disordered) 移位寄存器的冗余修复移位寄存器 SR(r) 和多条修复线 RL。在配备了冗余修复移位寄存器 SR(r) 和多条修复线 RL 的情况下, 当第一到第 n 移位寄存器 SR1 到 SRn 中的至少一个移位寄存器损坏时, 冗余修复移位寄存器 SR(r) 充当了失序移位寄存器的角色, 如图 5 所示, 图 5 示出了根据现有技术的选通驱动单元的修复方法。

[0014] 在图 5 中, 当第二移位寄存器 SR2 损坏时, 通过激光断开第二移位寄存器 SR2 的输入线和输出线。然后, 通过激光熔接将冗余修复移位寄存器 SR(r) 的线连接至修复线 RL, 使得冗余修复移位寄存器 SR(r) 代替第二移位寄存器 SR2 来输出第二扫描信号 V2。

[0015] 很遗憾, 上述利用冗余修复移位寄存器的修复方法存在很多问题。参照图 6, 修复移位寄存器与失序移位寄存器之间的距离越大, 输入线和输出线上的负载就更大。因此, 输出信号中存在信号失真。在移位寄存器 SR1 到 SRn 与 TFT 是同时形成在基板的边缘处的情况下这个问题尤为明显。这被称为板内选通 (GIP) 型。

发明内容

[0016] 因此, 本发明的实施方式涉及一种液晶显示装置的选通驱动单元, 它能够基本上消除因现有技术的局限或缺点而引起的一个或多个问题。

[0017] 本发明的附加特征和优点将在随后的描述中阐述, 其部分地将通过此描述而变得明显, 或可通过本发明的实践而习得。本发明的目的将通过书面描述及其权利要求以及附图中具体指出的结构来实现和获得。

[0018] 为了实现这些和其它优点并根据具体实施和宽泛描述的本发明的目的, 本发明提供了一种液晶显示装置的选通驱动单元, 该液晶显示装置包括多个液晶像素、第一到第 N 选通线、多个液晶电容器以及多个薄膜晶体管, 该选通驱动单元包括: 第一时钟信号线和第

二时钟信号线,用于提供第一时钟信号和第二时钟信号;分别与第一到第 N 选通线相对应的第一到第 N 移位寄存器,所述第一到第 N 移位寄存器接收第一时钟信号和第二时钟信号之一,并分别输出第一到第 N 扫描信号;作为第 (N+1) 移位寄存器的冗余修复移位寄存器,其接收第一时钟信号和第二时钟信号之一并输出修复扫描信号;多个第一开关,用于分别将第一时钟信号线和第二时钟信号线之一连接至第一到第 N 移位寄存器和所述冗余修复移位寄存器;多个第二开关,用于分别切换第一到第 N 移位寄存器与第一到第 N 选通线的连接;以及多个第三开关,用于分别切换第二到第 N 移位寄存器以及所述冗余修复移位寄存器与第一到第 N 选通线的连接,其中 N 是正整数。

[0019] 另一方面,本发明提供了一种修复选通驱动器的方法,该选通驱动器包括:第一时钟信号线和第二时钟信号线,用于分别提供第一时钟信号和第二时钟信号;第一到第 N 移位寄存器,用于分别向第一到第 N 选通线提供第一到第 N 扫描信号;作为冗余移位寄存器的第 (N+1) 移位寄存器,用于修复失序移位寄存器并向冗余修复选通线提供冗余修复信号;多个第一开关,用于分别将第一时钟信号线和第二时钟信号线之一与第一到第 (N+1) 移位寄存器的时钟信号端连接起来;多个第二开关,用于分别将第一到第 N 移位寄存器的输出线与第一到第 N 选通线连接起来;多个第三开关,用于分别将第二到第 (N+1) 移位寄存器的输出线与第一到第 N 选通线连接起来;开始信号线,其将第二到第 (N+1) 移位寄存器的开始信号端与第一到第 N 移位寄存器的输出线连接起来;以及重置信号线,其将第一到第 N 移位寄存器的重置信号端与第二到第 (N+1) 移位寄存器的输出线连接起来,所述方法包括以下步骤:检测到第 M 移位寄存器的失序;断开第 M 移位寄存器的第一开关以阻止输入的时钟信号进入第 M 移位寄存器;切断第 M 移位寄存器的开始信号线和重置信号线;断开第 M 到第 N 移位寄存器中的每一个的第二开关以阻止来自第 M 到第 N 移位寄存器的输出信号进入第 M 到第 N 选通线;切换第 (M+1) 到第 (N+1) 移位寄存器中的每一个的第一开关以将施加到相应移位寄存器上的第一时钟信号改变为第二时钟信号,并将施加到相应移位寄存器上的第二时钟信号改变为第一时钟信号;以及接通第 M 到第 N 移位寄存器中的每一个的第三开关以将第 (M+1) 到第 (N+1) 移位寄存器的输出信号分别提供给第 M 到第 N 选通线,其中 N 和 M 都是正整数, M 大于 1, 并且 M 小于等于 N。

[0020] 应该理解的是,上面的概括性描述和下面的详细描述都是示例性和说明性的,都是为了提供对要求保护的发明的进一步理解。

附图说明

[0021] 附图被包括进来以提供对本发明的进一步理解,且并入而构成说明书的一部分,附图示出了本发明的实施方式,并与说明书一起用于解释本发明的原理。在附图中:

[0022] 图 1 是根据现有技术的液晶显示装置的示意性框图。

[0023] 图 2 是示出根据现有技术的液晶显示装置的液晶板的示意图。

[0024] 图 3 是示出根据现有技术的选通驱动单元的示意性框图。

[0025] 图 4 是来自根据现有技术的选通驱动单元的扫描信号的信号定时图。

[0026] 图 5 是示出根据现有技术的选通驱动单元的修复方法的示意性框图。

[0027] 图 6 是根据现有技术的修复处理之后来自选通驱动单元的扫描信号的信号定时图。

[0028] 图 7 是示出根据本发明的选通驱动单元的示意性框图。

[0029] 图 8 是示出根据现有技术的选通驱动单元的修复处理的示意性框图。

[0030] 图 9 是根据本发明的修复处理之后来自选通驱动单元的扫描信号的信号定时图。

[0031] 图 10 是修复后的根据现有技术的选通驱动单元的扫描信号的一部分的与修复后的根据本发明的选通驱动单元的扫描信号的一部分的比较图。

具体实施方式

[0032] 下面将详细描述优选实施方式,附图中示出了其实例。

[0033] 图 7 是示出根据本发明的选通驱动单元的示意性框图。该选通驱动单元包括第一到第 n 移位寄存器 SR_1 到 SR_n 和冗余修复移位寄存器 $SR(r)$,其中“ n ”是正整数。冗余修复移位寄存器 $SR(r)$ 被布置在第 $(n+1)$ 移位寄存器的位置上。该选通驱动单元包括用于向第一到第 n 移位寄存器 SR_1 到 SR_n 中的每一个的时钟信号端 CLK 提供第一时钟信号 CLK1 和第二时钟信号 CLK2 的多条时钟信号线 CL。

[0034] 第一到第 n 移位寄存器 SR_1 到 SR_n 输出第一到第 n 扫描信号 V_{g1} 到 V_{gn} 。第一到第 n 移位寄存器 SR_1 到 SR_n 与液晶板(未示出)中的第一到第 n 选通线(未示出)相对应,从而第一到第 n 扫描信号 V_{g1} 到 V_{gn} 被分别输入第一到第 n 选通线。移位寄存器 SR_1 到 SR_n 都从上一个移位寄存器接收扫描信号。来自上一个移位寄存器的扫描信号被输入相应移位寄存器的开始信号端 STR 并充当该相应移位寄存器的开始信号。另外,移位寄存器 SR_1 到 SR_n 都从下一个移位寄存器接收扫描信号。来自下一个移位寄存器的扫描信号被输入相应移位寄存器的重置信号端 RST 并充当该相应移位寄存器的重置信号。例如,第二移位寄存器 SR_2 接收第一移位寄存器 SR_1 的第一扫描信号 V_{g1} 。第一扫描信号 V_{g1} 充当第三移位寄存器 SR_3 中的重置信号。另外,第二移位寄存器 SR_2 接收第三移位寄存器 SR_3 的第三扫描信号 V_{g3} 。第三扫描信号 V_{g3} 充当第二移位寄存器 SR_2 中的重置信号。换句话说,第 m 移位寄存器 SR_m 接收第 $(m-1)$ 移位寄存器 $SR_{(m-1)}$ 的第 $(m-1)$ 扫描信号 V_{gm} 。第 $(m-1)$ 扫描信号 V_{gm} 充当第 m 移位寄存器 SR_m 中的开始信号。另外,第 m 移位寄存器 SR_m 接收第 $(m+1)$ 移位寄存器 $SR_{(m+1)}$ 的第 $(m+1)$ 扫描信号 $V_{g(m+1)}$ 。第 $(m+1)$ 扫描信号 $V_{g(m+1)}$ 充当第 m 移位寄存器 SR_m 中的重置信号。在此, m 是大于 1 并小于等于 n 的正整数。即,第一到第 n 移位寄存器具有彼此依赖的连接关系。第一移位寄存器 SR_1 从外部开始信号提供部件(未示出)接收开始信号 V_{st} ,而冗余修复移位寄存器 $SR(r)$ 从外部重置信号提供部件(未示出)接收重置信号 V_{rst} 。

[0035] 冗余修复移位寄存器 $SR(r)$ 连接至第一到第 n 移位寄存器 SR_1 到 SR_n 中的最后一个移位寄存器 SR_n ,并具有与第一到第 n 移位寄存器 SR_1 到 SR_n 都相同的电路元件。第一到第 n 移位寄存器 SR_1 到 SR_n 中的每一个和冗余修复移位寄存器 $SR(r)$ 的结构和逻辑替换可以有多种变化。

[0036] 该选通驱动单元还包括用于对输入到输出自第一到第 n 移位寄存器 SR_1 到 SR_n 和冗余修复移位寄存器 $SR(r)$ 的输入信号和输出信号进行控制的多个开关 $SW-1$ 到 $SW-n$, SW_{1-r} , SW_{2-1} 到 SW_{2-n} , SW_{2-r} 以及 SW_{3-1} 到 SW_{3-n} 。多个第一开关 SW_{1-1} 到 SW_{1-n} 和 SW_{1-r} 分别连接至第一到第 n 移位寄存器 SR_1 到 SR_n 和冗余修复移位寄存器 $SR(r)$,使得第一时钟信号 CLK1 和第二时钟信号 CLK2 之一施加在第一到第 n 移位寄存器 SR_1 到 SR_n 和冗余修复

移位寄存器 SR(r) 的相应一个上。即,第一开关 SW1-1 到 SW1-r 中的每一个将第一时钟信号 CLK1 和第二时钟信号 CLK2 之一连接至第一到第 n 移位寄存器 SR1 到 SRn 和冗余修复移位寄存器 SR(r) 的每一个的时钟信号端 CLK。多个第二开关 SW2-1 到 SW2-n 和 SW2-r 的每一个分别连接至第一到第 n 移位寄存器 SR1 到 SRn 和冗余修复移位寄存器 SR(r),以控制移位寄存器 SR1 到 SRn 和 SR(r) 与相应选通线之间的连接。当第一到第 n 移位寄存器 SR1 到 SRn 中的没有失序移位寄存器时,不使用来自冗余移位寄存器 SR(r) 的输出。因此,连接至冗余移位寄存器 SR(r) 的第二开关 SW2-r 不是必需的。可以忽略第二开关 SW2-r。多个第三开关 SW3-1 到 SW3-n 对相应移位寄存器的选通线与上一个移位寄存器的选通线之间的连接进行控制。即,第三开关 SW3-1 到 SW3-n 分别将第二到第 n 移位寄存器和冗余修复移位寄存器 SR(r) 的输出线与第一到第 n 移位寄存器 SR1 到 SRn 的输出线连接起来。

[0037] 每个开关都可以包括各种开关电路或各种开关元件。在 GIP 型 LCD 装置中,每个开关都是薄膜晶体管 (TFT) 开关。TFT 开关可与液晶板中的连接至液晶电容器的开关 TFT 同时形成。液晶板中形成有多条选通线和多条数据线。图像信号施加到数据线上,而扫描信号施加到选通线上。此外,第一开关 SW1-1 到 SW1-n 和 SW1-r 中的每一个都可以包括金属氧化物半导体 (MOS) 电路型开关。

[0038] 下面将参照图 8 来描述上述 LCD 装置的选通驱动单元的修复方法。为了方便描述,假设第二移位寄存器损坏。

[0039] 在图 8 中,损坏的第二移位寄存器 SR2 的输入线和输出线断开了。更具体来讲,第二移位寄存器 SR2 的连接至第一移位寄存器 SR1 的输出线的开始信号线,和第二移位寄存器 SR2 的连接至第三移位寄存器 SR3 的输出线的重置信号线被切断。例如,利用激光切断第二移位寄存器 SR2 的开始信号线的一部分和第二移位寄存器 SR2 的重置信号线的一部分。所述部分用“×”标记标出。第二移位寄存器 SR2 的第一开关 SW1-2 和第二移位寄存器 SR2 的第二开关 SW2-2 是断开的。因此,输入到第二移位寄存器 SR2 的输入信号和输出自第二移位寄存器 SR2 的输出信号被完全阻断。即,第二移位寄存器 SR2 被电绝缘。

[0040] 对第一开关 SW1-3 到 SW1-n 和 SW1-r、第二开关 SW2-3 到 SW2-n 和 SW2-r 以及第三开关 SW3-1 到 SW3-n 进行切换。例如,在第三移位寄存器 SR3 中,最初连接至第一时钟信号 CLK1 的第一开关 SW1-3 被切换成连接至第二时钟信号 CLK2。最初连接至第三选通线 (未示出) 的第二开关 SW2-3 被切换成断开。最初断开的第三开关 SW3-3 被切换成将第三选通线和第四移位寄存器 SR4 的输出线连接起来。在冗余修复移位寄存器 SR(r) 中,最初连接至第一时钟信号 CLK1 的第一开关 SW1-r 被切换成连接至第二时钟信号 CLK2。最初连接至修复选通线 (未示出) 的第二开关 SW2-r 被切换成断开。

[0041] 尽管未示出,但是形成有用于提供每个开关的开关信号的开关控制信号线和用于生成这些开关信号的开关控制信号生成单元来控制这些开关。

[0042] 通过上述切换处理,第一移位寄存器 SR1 处于初始状态。即,第一移位寄存器 SR1 接收第一时钟信号 CLK1 和开始信号 V_{st} ,并向第一选通线 (未示出) 输出第一扫描信号 V_{g1} 。由于第二移位寄存器 SR2 是电绝缘的并且第三开关 SW3-2 被切换成连接状态,所以从第三移位寄存器 SR3 向第二选通线 (未示出) 提供第二扫描信号 V_{g2} 。类似地,第四到第 n 移位寄存器 SR4 到 SRn 和冗余修复移位寄存器 SR(r) 都向上一条选通线提供扫描信号。例如,从第 n 移位寄存器 SRn 向第 (n-1) 选通线 (未示出) 提供第 (n-1) 扫描信号 $V_{g(n-1)}$,

并且从冗余修复移位寄存器 SR(r) 向第 n 选通线（未示出）提供第 n 扫描信号 Vgn。即，损坏的移位寄存器的下一个相应移位寄存器的输出信号移位了一步。

[0043] 图 9 是根据本发明的修复处理之后来自选通驱动单元的扫描信号的信号定时图，而图 10 是修复后的根据现有技术的选通驱动单元的扫描信号的一部分的和修复后的根据本发明的选通驱动单元的扫描信号的一部分的比较图。在图 9 中，全部扫描信号 Vg1 到 Vg4 都为相同形状。即，如图 10 所示，与现有技术的修复处理之后的扫描信号“扫描 - 旧”不同，本发明的修复处理之后的扫描信号“扫描 - 新”中没有信号失真。

[0044] 在本发明的选通驱动单元中，损坏的移位寄存器的下一个移位寄存器的输出信号移位了一步。由于损坏的移位寄存器与补偿移位寄存器的距离相对较近，所以不存在信号延迟。特别地，由于是在除损坏的移位寄存器以外的移位寄存器上进行修复处理，所以相邻移位寄存器的输出信号没有差别。

[0045] 本领域技术人员容易想到，可在本发明中进行各种变型和修改而不偏离本发明的实质和范围。由此，本发明意在覆盖落入所附权利要求范围内的这些变型和修改。

[0046] 本发明要求 2008 年 7 月 7 日提交的韩国专利申请 2008-0065283 号的优先权，在此通过引用将其全部内容并入。

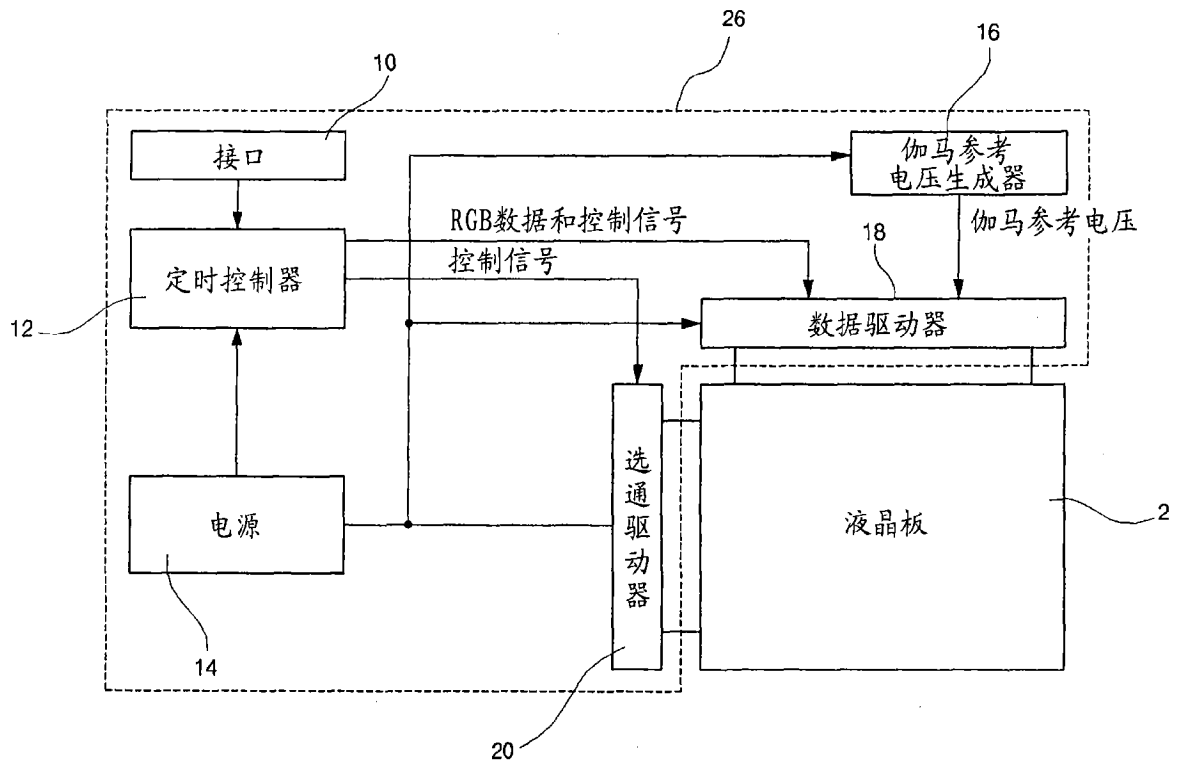


图 1

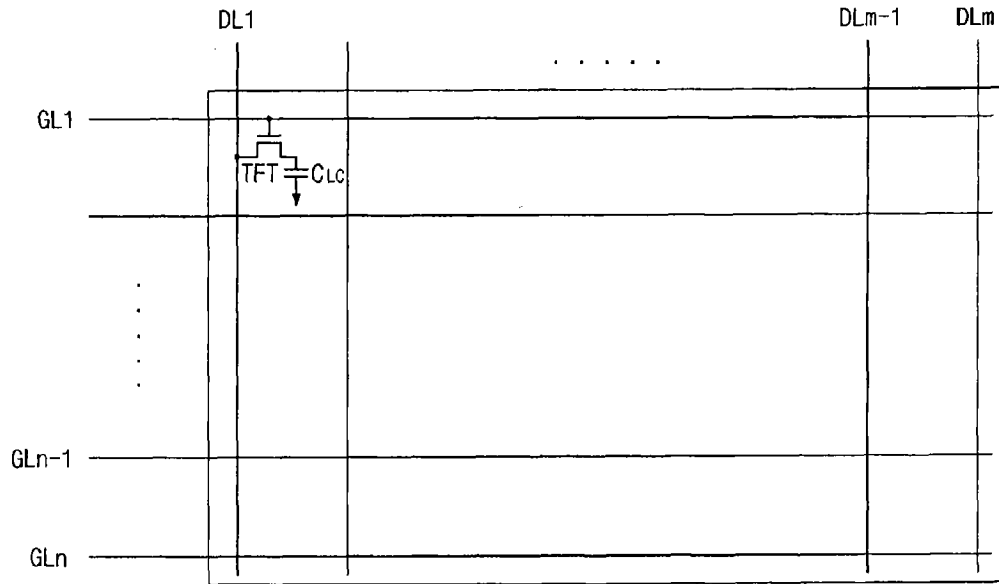


图 2

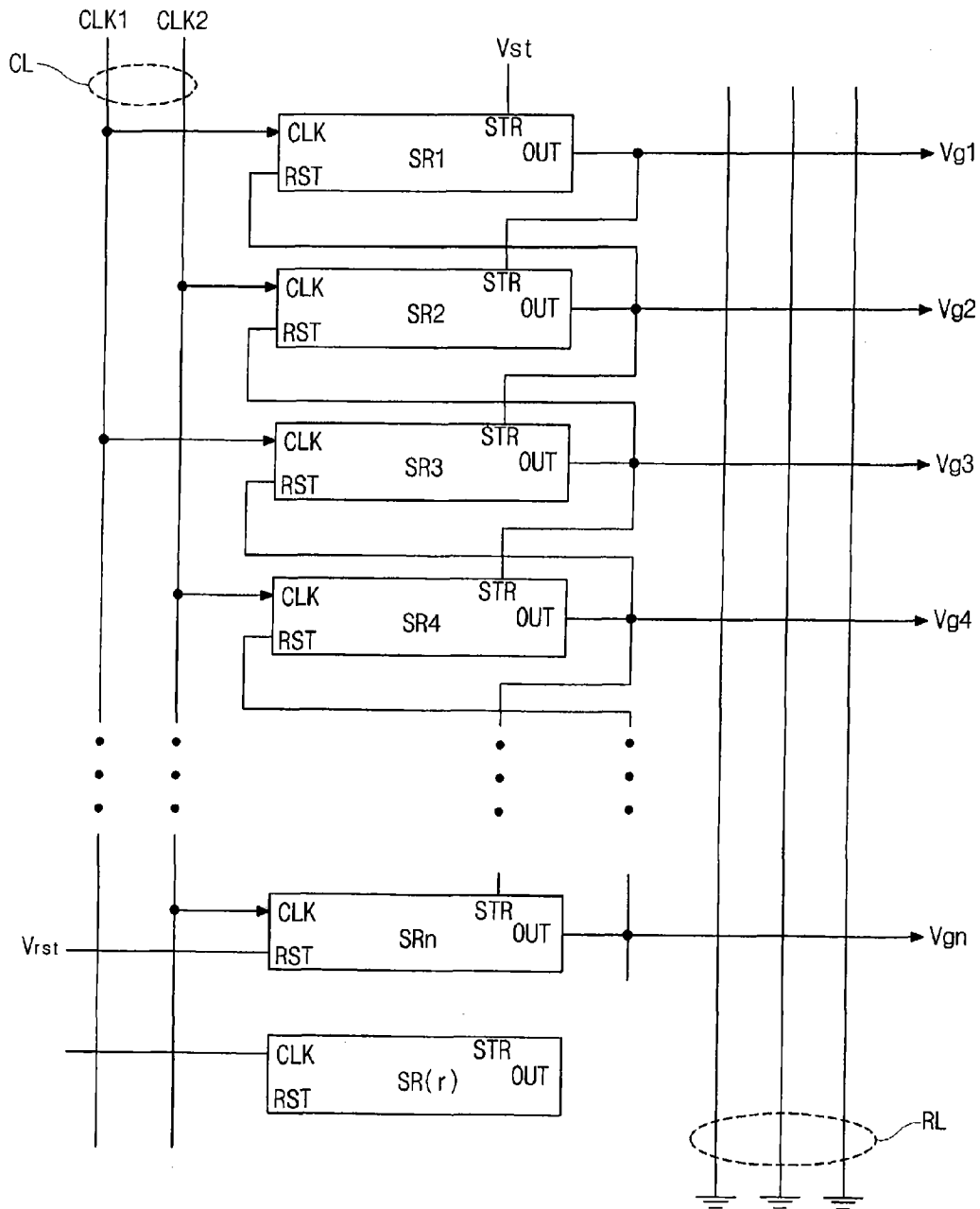


图 3

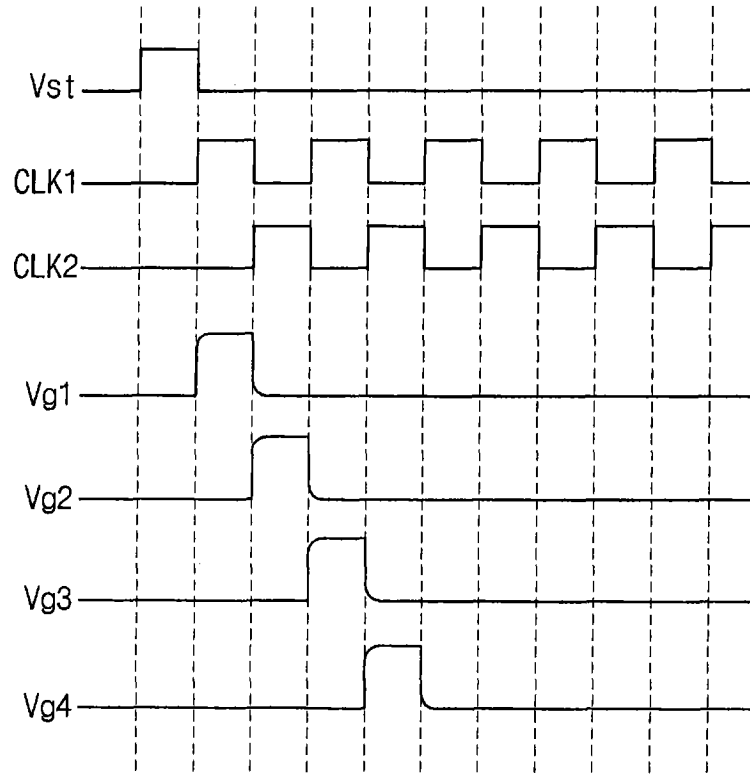


图 4

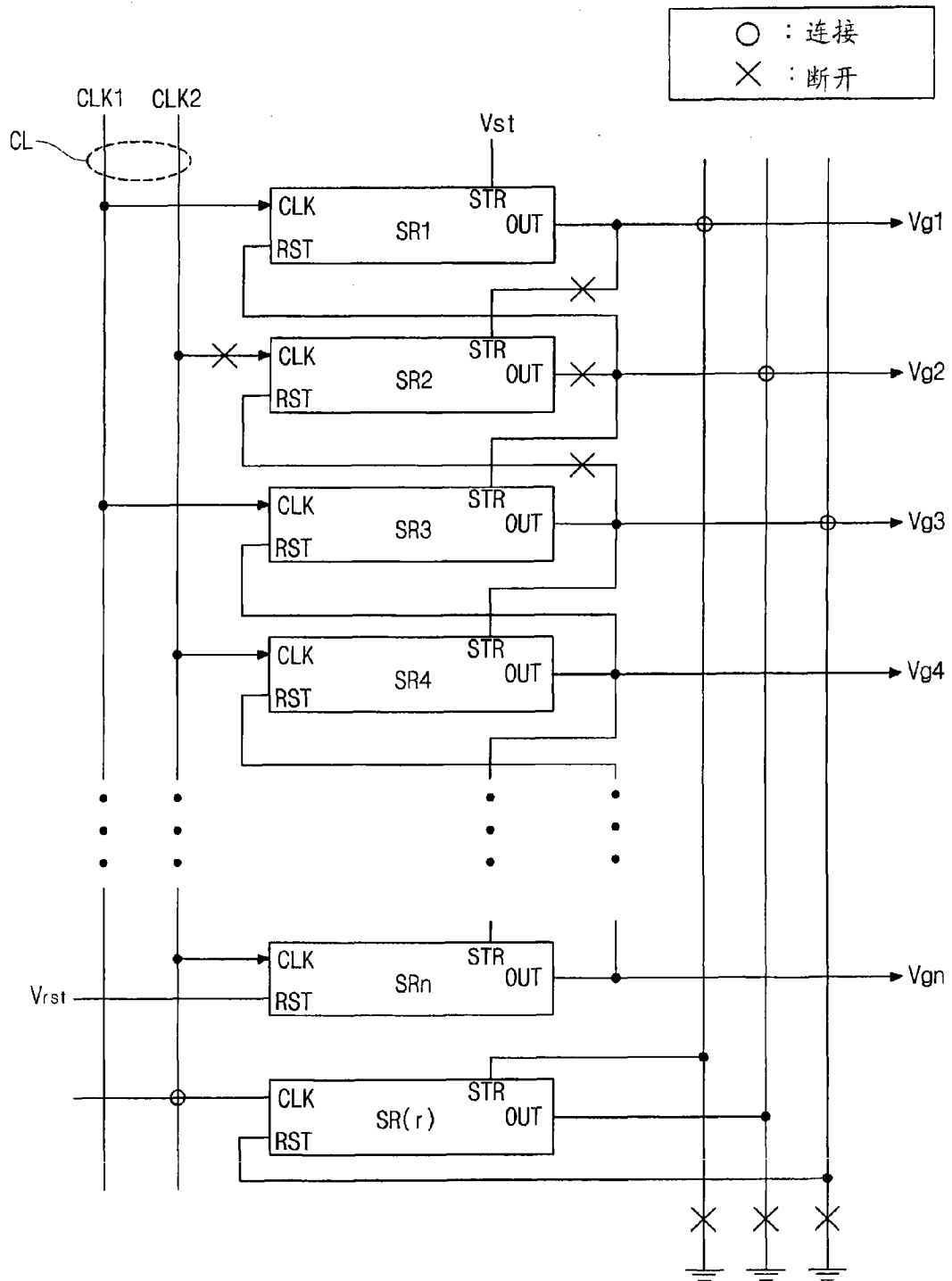


图 5

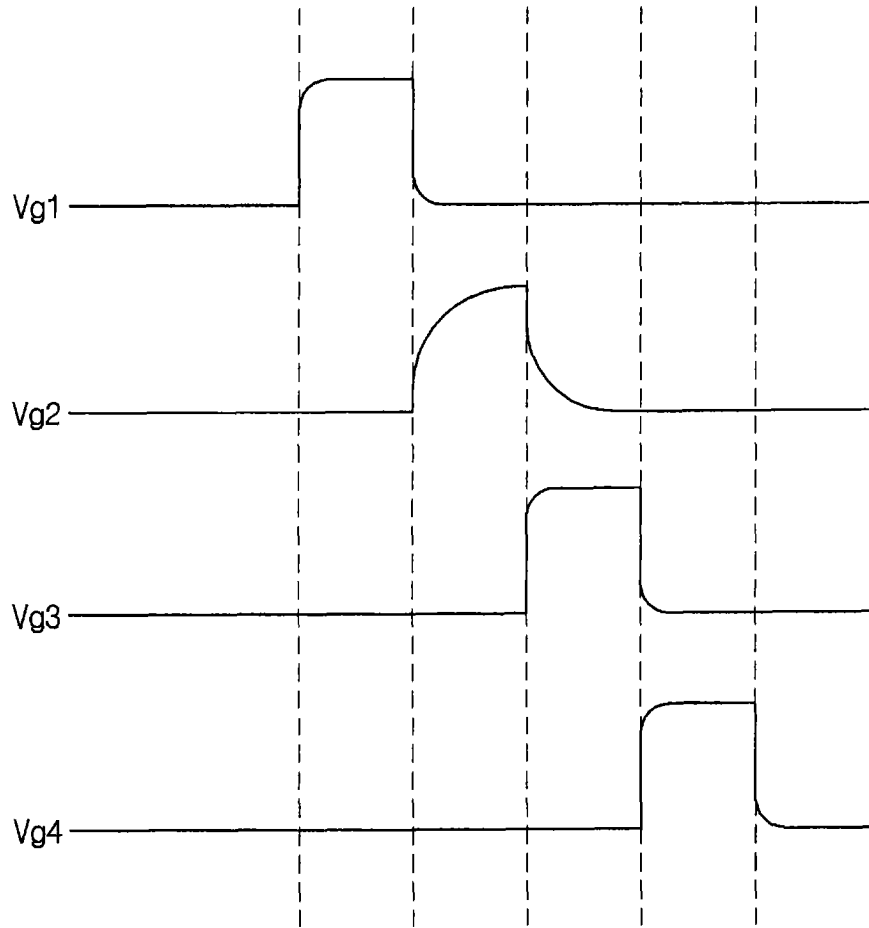


图 6

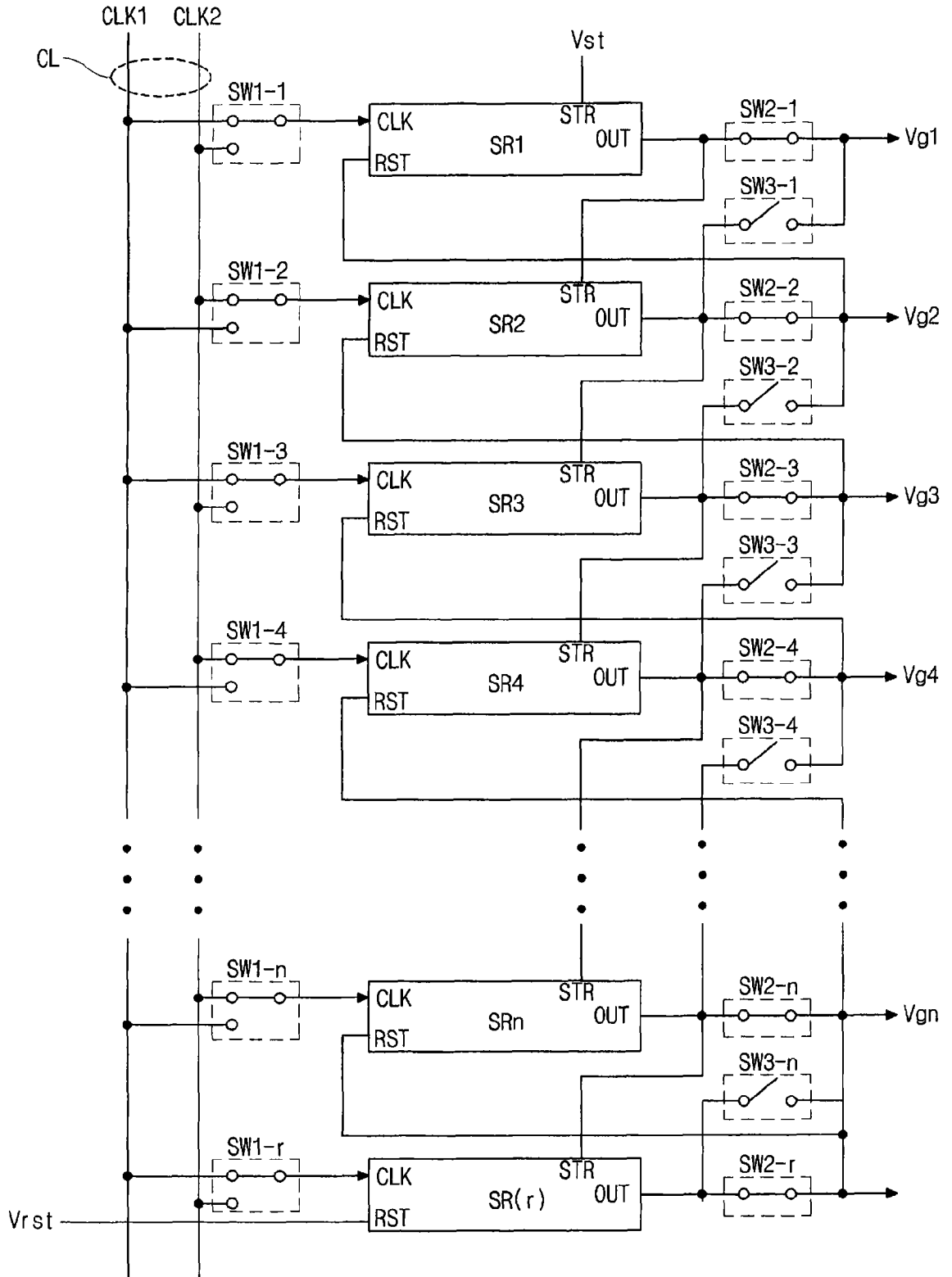


图 7

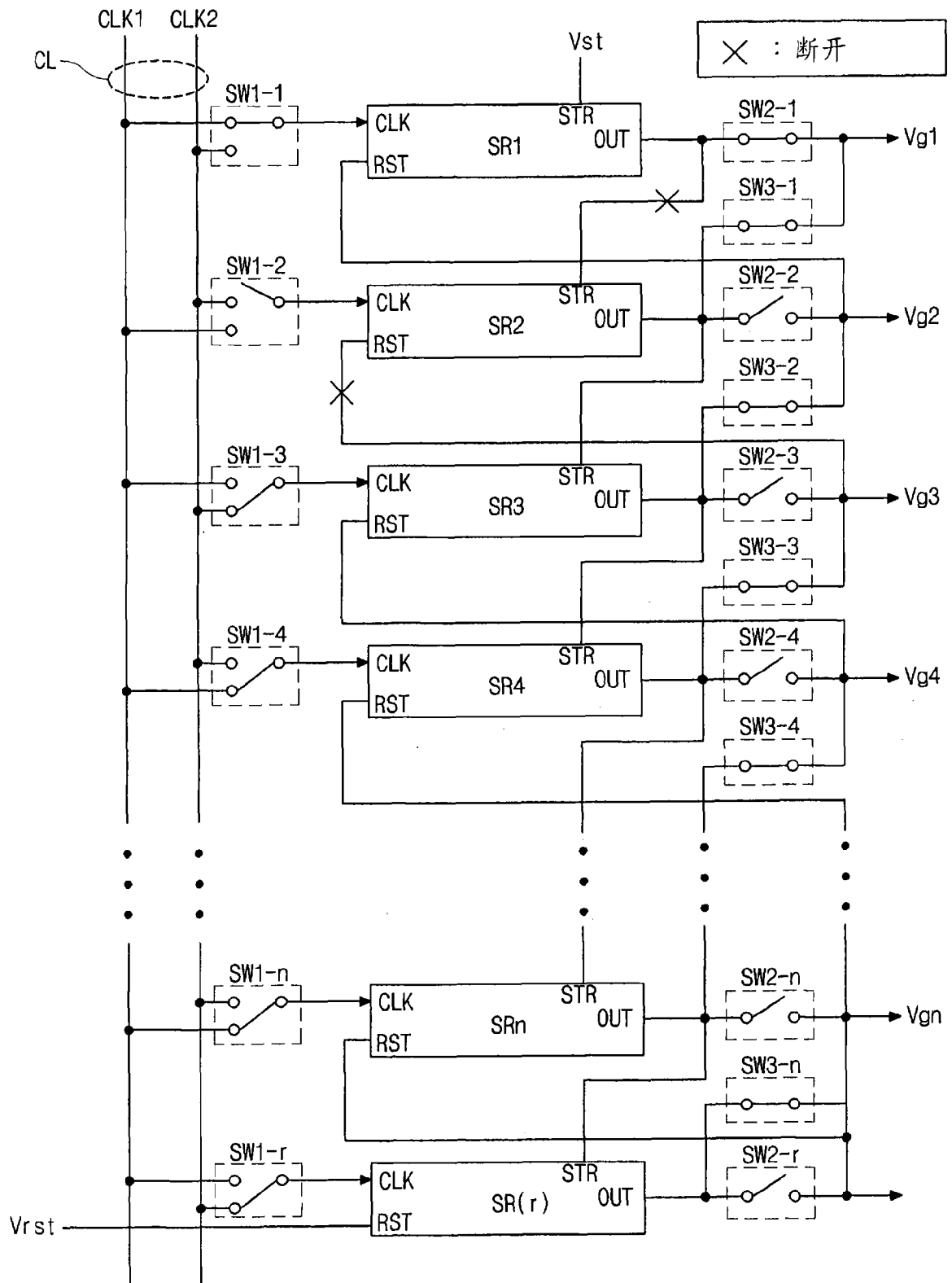


图 8

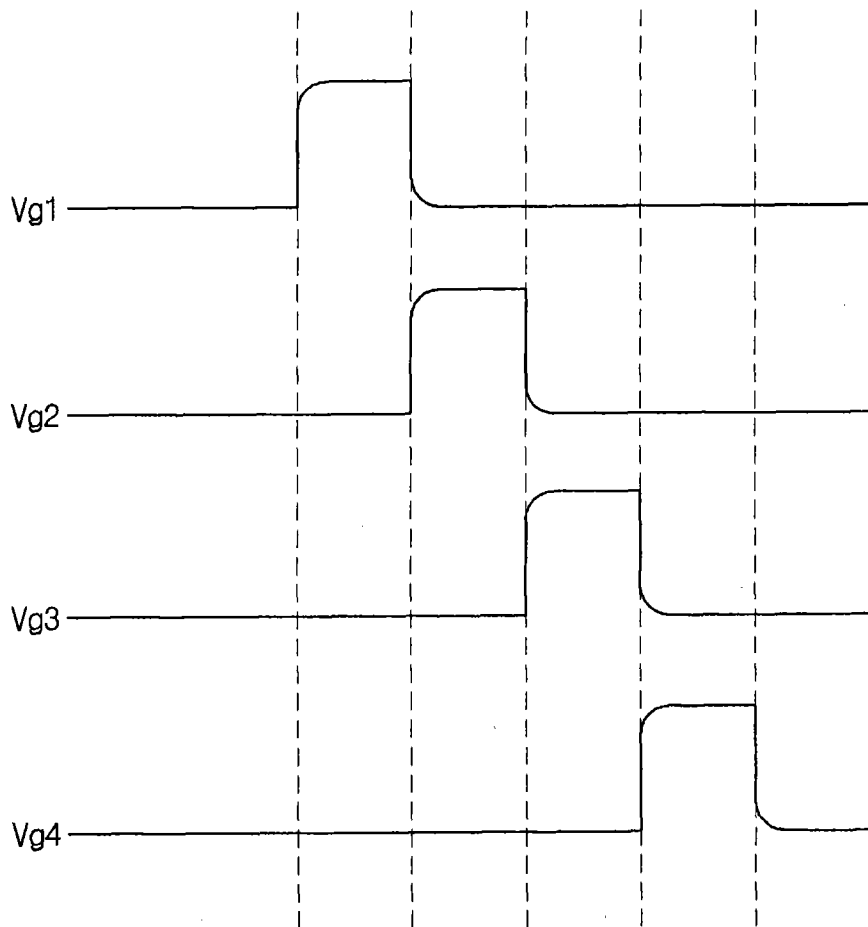


图 9

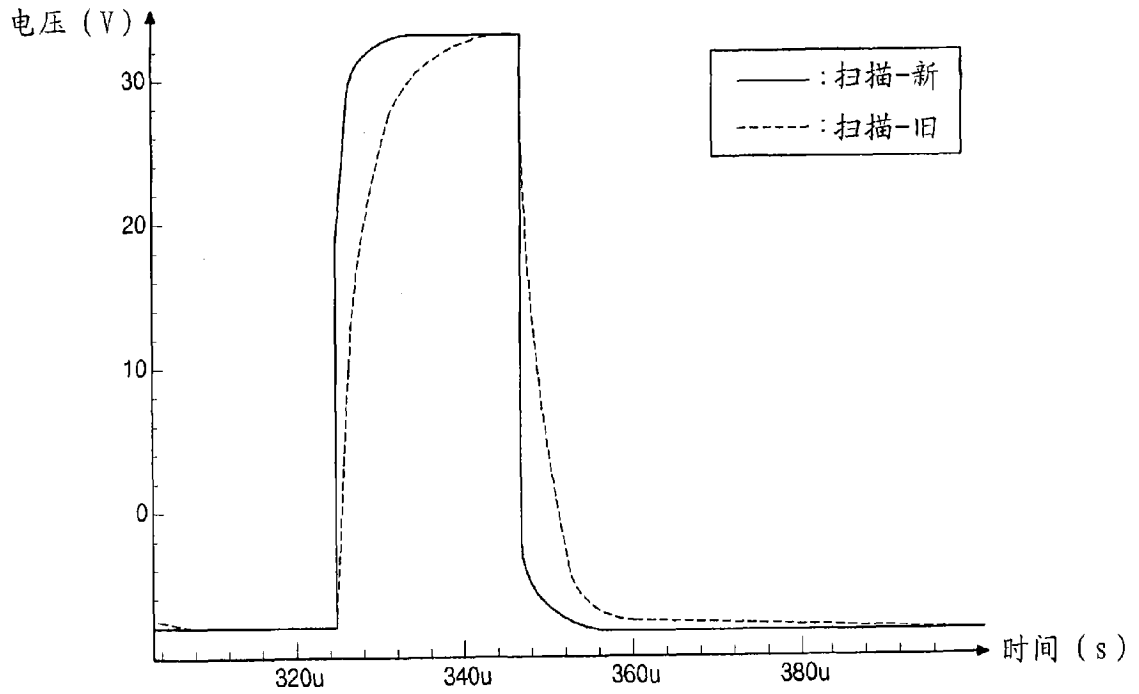


图 10

专利名称(译)	液晶显示装置的选通驱动单元及其修复方法		
公开(公告)号	CN101625837B	公开(公告)日	2012-05-23
申请号	CN200810190555.1	申请日	2008-12-19
[标]申请(专利权)人(译)	乐金显示有限公司		
申请(专利权)人(译)	乐金显示有限公司		
当前申请(专利权)人(译)	乐金显示有限公司		
[标]发明人	慎弘緯 金玷宰 李增相		
发明人	慎弘緯 金玷宰 李增相		
IPC分类号	G09G3/36		
CPC分类号	G09G2330/08 G09G3/3677 G09G2320/0223		
代理人(译)	李辉		
优先权	1020080065283 2008-07-07 KR		
其他公开文献	CN101625837A		
外部链接	Espacenet SIPO		

摘要(译)

本发明提供了一种选通驱动单元，该选通驱动单元包括：第一和第二时钟信号线，用于提供第一和第二时钟信号；分别与第一到第N选通线相对应的第一到第N移位寄存器，它们接收第一和第二时钟信号之一，并分别输出第一到第N扫描信号；作为第(N+1)移位寄存器的冗余修复移位寄存器，其接收第一和第二时钟信号之一并输出修复扫描信号；多个第一开关，用于分别将第一和第二时钟信号线之一连接至第一到第N移位寄存器和冗余修复移位寄存器；多个第二开关，用于分别切换第一到第N移位寄存器与第一到第N选通线的连接；和多个第三开关，用于分别切换第二到第N移位寄存器和冗余修复移位寄存器与第一到第N选通线的连接，其中N是正整数。

