



(12) 发明专利

(10) 授权公告号 CN 101556782 B

(45) 授权公告日 2011. 01. 05

(21) 申请号 200910129533. 9

(22) 申请日 2005. 12. 28

(30) 优先权数据

10-2005-0056543 2005. 06. 28 KR

(62) 分案原申请数据

200510023052. 1 2005. 12. 28

(73) 专利权人 乐金显示有限公司

地址 韩国首尔

(72) 发明人 姜信浩 洪镇铁 河成喆

(74) 专利代理机构 北京律诚同业知识产权代理

有限公司 11006

代理人 徐金国 祁建国

(51) Int. Cl.

G09G 3/36 (2006. 01)

G09G 3/20 (2006. 01)

(56) 对比文件

WO 2004/047065 A1, 2004. 06. 03, 全文.

JP 2001-188615 A, 2001. 07. 10, 全文.

CN 1438622 A, 2003. 08. 27, 全文.

CN 1545691 A, 2004. 11. 10, 全文.

CN 1372241 A, 2002. 10. 02, 全文.

CN 1614672 A, 2005. 05. 11, 全文.

US 5686936 A, 1997. 11. 11, 全文.

CN 1447302 A, 2003. 10. 08, 全文.

US 6232948 B1, 2001. 05. 15, 全文.

US 5510807 A, 1996. 04. 23, 全文.

审查员 张伟

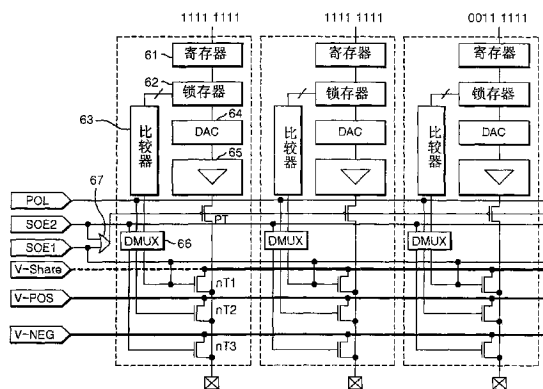
权利要求书 2 页 说明书 8 页 附图 11 页

(54) 发明名称

液晶显示器及相应驱动方法

(57) 摘要

本发明公开了一种液晶显示器及相应驱动方法,包括连接以驱动液晶单元的数据线和连接以将像素驱动信号选择性地提供到数据线的输出驱动器。像素驱动信号对应于提供到液晶显示器件的数字视频数据信号。预充电路用来降低输出驱动器消耗的功耗。为此,连接预充电路以根据数字视频数据信号的值将数据线选择性地预充到多个电压电平的一个或多个。在一个实施方式中,多个电压电平包括正预充电电压、负预充电电压、以及电荷共享电压。可以选择正预充电电压和负预充电电压的幅值从而使其大于电荷共享电压的幅值。



1. 一种液晶显示器件,包括:

提供指示数字视频数据信号是否具有高于或低于预定阈值的值的输出信号的比较器;
以及

工作用来将液晶单元的数据线初始地预充到电荷共享电压的预充控制器,其中如果数字视频数据电平大于或等于预定阈值,比较器的输出信号为逻辑高电平,则预充控制器还工作用来用另外预充电电压初始化数据线的第二预充,其中另外预充电电压具有大于电荷共享电压的幅值。

2. 根据权利要求1所述的液晶显示器件,其特征在于,比较器和预充控制器嵌入在单片式集成电路中。

3. 根据权利要求1所述的液晶显示器件,其特征在于,预充控制器包括:

多条输入线,其用于接收第一源输出使能信号、具有比第一源输出使能信号晚的相位的第二源输出使能信号、以及用于控制数据线的的数据电压极性的极性控制信号;

多路分配器,其根据比较器的输出和极性控制信号的输出将第二源输出使能信号输出到其多个输出端中任意一个;

第一晶体管,响应于所述多路分配器的输出的有效状态或第一源输出使能信号的有效状态,用于将电荷共享电压提供到数据线;

第二晶体管,响应于所述多路分配器的输出,用于如果数字视频数据信号的值在预定阈值或高于预定阈值并且极性控制信号指示正电压输出状态时提供所述另外预充电电压的正预充电电压;以及

第三晶体管,响应于所述多路分配器的输出,用于如果数字视频数据信号的值低于预定阈值并且极性控制信号指示负电压输出状态时将所述另外预充电电压的负预充电电压提供到数据线。

4. 根据权利要求3所述的液晶显示器件,其特征在于,比较器包括:

信号线,其用于将数字视频数据信号的多位的任意之一提供到多路分配器。

5. 根据权利要求3所述的液晶显示器件,其特征在于,比较器包括用于对数字视频数据信号的一位或多位执行逻辑加运算的一个或多个逻辑门器件。

6. 根据权利要求5所述的液晶显示器件,其特征在于,比较器包括:

用于在数字视频数据信号的权值为“ 2^5 ”的第一高位和权值为“ 2^6 ”的第二高位上进行逻辑加运算的或门;以及

用于对或门的输出和数字视频数据信号的权值为“ 2^7 ”的第三高位进行逻辑乘运算的与门。

7. 根据权利要求5所述的液晶显示器件,其特征在于,比较器包括:

用于对数字视频数据信号的权值为“ 2^6 ”的第一高位和权值为“ 2^7 ”的第二高位进行逻辑乘运算的与门。

8. 根据权利要求5所述的液晶显示器件,其特征在于,比较器包括:

用于对数字视频数据信号的权值为“ 2^5 ”的第一高位和权值为“ 2^6 ”的第二高位进行逻辑乘运算的第一与门;以及

用于对第一与门的输出和数字视频数据信号的权值为“ 2^7 ”的第三高位进行逻辑乘运算的第二与门。

9. 根据权利要求1所述的液晶显示器件,其特征在于,预定阈值对应于128或更多的灰度级电压电平、160或更多的灰度级电压电平、192或更多的灰度级电压电平、以及224或更多的灰度级电压电平中任意之一。

10. 一种液晶显示器件的驱动方法,包括:

接收数字视频数据信号;

将液晶单元的数据线预充到电荷共享电压;

如果数字视频数据信号的值超过预定阈值,进一步将数据线预充到其它预充电压;以

及

使用数字视频数据信号以在液晶单元的数据线上产生像素驱动电压,

其中,所述其它预充电压的幅值大于电荷共享电压的幅值。

液晶显示器及相应驱动方法

[0001] 本申请是申请号为 200510023052.1、申请日为 2005 年 12 月 28 日、发明名称为“液晶显示器及相应驱动方法”的发明专利申请的分案申请。

[0002] 本申请要求享有 2005 年 6 月 28 日在韩国递交的申请号为 P2005-56543 的申请的权益,在此引用其全部内容作为参考。

技术领域

[0003] 本发明涉及一种液晶显示器件。更具体的,本发明涉及一种具有功耗低和发热低的器件驱动器的液晶显示器件。本发明还包括一种驱动具有器件驱动器的液晶显示器件的方法。

背景技术

[0004] 液晶显示器件控制通过独立的液晶单元的光透射率。根据相应的视频信号控制通过各独立液晶单元的透射率。视频信号控制通过液晶单元的光透射率以显示图像。

[0005] 有几个液晶显示类型。公知称为有源矩阵型液晶显示器件的一种显示类型使得通过各独立液晶单元的透射率状态快速切换。因此,有源矩阵型器件频繁用于显示随时间快速变化的图像,例如移动图像。通过使用薄膜晶体管(以下称为“TFT”)作为开关器件来获得有源矩阵型显示器件中液晶单元的快速切换。

[0006] 图 1 示出了现有技术的液晶显示器件和相应的驱动器的一个例子的示意性方框图。液晶显示器件包括液晶显示面板 2,其中多条数据线 5 和多条栅线 6 彼此交叉。在各数据线与相应的栅线交叉的区域中分别形成用于驱动液晶单元的多个 TFT。数据驱动器 3 用于向数据线 5 提供数据,并且栅驱动器 4 用于向栅线 6 提供扫描脉冲。时序控制器 1 用于产生用来控制和/或操作数据驱动器 3 和栅驱动器 4 的各种信号。

[0007] 液晶显示面板 2 具有注入在上和下玻璃基板之间的液晶。数据线 5 和栅线 6 彼此垂直地形成在下玻璃基板上。TFT 形成在各数据线 5 和栅线 6 彼此交叉的位置。在该交叉处,TFT 的栅极连接到相应的栅线 6 并且 TFT 的源极连接到相应的数据线 5。TFT 的漏极连接到液晶单元的像素电极。另外,存储电容形成在液晶显示面板 2 的下基板上,用来保持充入其中的各种电压电平的液晶单元的电压。

[0008] 时序控制器 1 采用一些不同的信号来执行其各种功能。例如,其从例如外部源接收数字视频数据 RGB,并将其提供到数据驱动器 3。可以提供到时序控制器 1 或由其产生的其他信号包括水平同步信号 H、垂直同步信号 V 和时钟信号 CLK。在所示的例子中,时序控制器 1 产生用于提供到栅驱动器 4 的栅驱动器控制信号 GDC 和用于提供到数据驱动器 3 的数据驱动器控制信号 DDC。数据驱动器控制信号 DDC 可以包含一些不同的信号,例如源移位时钟 SSC、源起始脉冲 SSP、极性控制信号 POL、源输出使能信号 SOE。栅控制信号 GDC 可以包含许多不同的信号,例如栅起始脉冲 GSP、栅移位时钟 GSC、栅输出使能信号 GOE。

[0009] 如上所述,栅驱动器 4 可以采取顺序产生扫描脉冲的移位寄存器的形式。例如,栅驱动器响应从时序控制器 1 接收的栅控制信号 GDC 的状态顺序产生扫描脉冲。栅驱动器 4

还包括将扫描脉冲的电压转换到适于驱动液晶单元的电平转换器。最后,栅驱动器 4 还可以包括输出缓冲器。栅驱动器 4 将扫描脉冲顺序提供到各条栅线 6,从而导通连接到各栅线 6 的相应的 TFT。从而选择一个水平行的液晶单元,该行的液晶单元提供有对应于 RGB 数据的像素驱动电压,即模拟伽玛补偿电压。用于有源栅线 6 的该行独立液晶单元的像素电压通过数据驱动器 3 提供到各液晶单元。

[0010] 数据驱动器 3 响应从时序控制器 1 提供的数据驱动控制信号 DDC 将数据提供到数据线 5。数据驱动器 3 取样来自时序控制器 1 的数字数据 RGB、锁存该数据、并随后将该数据转换为例如用作像素驱动电压的模拟伽玛电压。数据驱动器 3 可以实施为具有图 2 所示的结构的一个或多个单片式集成电路(以下称为“IC”)3A。为此,IC 3A 的所有元件可以实施在单个的单片式集成电路上或作为分离的集成电路。

[0011] 如图 2 所示,各数据 IC 3A 包括从时序控制器 1 接收数字视频数据 RGB 的数据寄存器 21。各数据 IC 3A 还包括用于产生取样时钟的移位寄存器 22、第一锁存器 23、第二锁存器 24、数字/模拟转换器(以下称为“DAC”)25、以及输出电路 26。输出电路 26 包括多条数据线 DL1 至 DLk。用在 IC 3A 中或被 IC 3A 使用的其他元件包括连接在伽玛基准电压产生器(未示出)和 DAC 25 之间的伽玛电压提供器 27。伽玛基准电压产生器将稳定的上和下伽玛基准电压 GH 和 GL 分别提供到伽玛电压提供器 27。

[0012] 数据寄存器 21 将来自时序控制器 1 的数字视频数据 RGB 提供到第一锁存器 23。移位寄存器 22 根据源取样时钟 SSC 将来自时序控制器 1 的源起始脉冲 SSP 移位以产生取样信号。另外,移位寄存器 22 移位源起始脉冲 SSP 以将进位信号 CAR(carry signal)传输到下一级的移位寄存器 22。第一锁存器 23 响应从移位寄存器 22 接收的取样信号对来自数据寄存器 21 的数字数据 RGB 顺序取样。第二锁存器 24 锁存从第一锁存器 23 接收的数据,并随后响应从时序控制器 1 接收的源输出使能信号 SOE 的状态同时输出锁存的数据。DAC 25 基于其从伽玛电压提供器 27 接收的电压 DGH、DGL 将其从第二锁存器 24 接收的数字视频数据转换为伽玛电压。提供在 DAC 25 的输出端的伽玛电压是对应于数字视频数据 RGB 的灰度级的模拟电压。输出电路 26 从 DAC 25 接收伽玛电压并将其提供到输出电路 26 的输入端。然后,依次连接输出电路 26 以将模拟驱动信号提供到各条栅线 5。伽玛电压提供器 27 将从伽玛基准电压产生器提供的伽玛基准电压 GH 和 GL 的范围再分,以将对应于各灰度级的伽玛电压提供到 DAC 25。

[0013] 随着这种液晶显示器的尺寸和视觉要求的增加,工作负载、工作频率、以及由数据 IC 3A 产生的热量也相应增加。数据 IC 3A 的过量的热的产生已经成为降低数据 IC 3A 的驱动可靠性的因素。数据 IC 3A 中产生热的主要原因是必须流经输出电路 26 的输出缓冲器的电流量。图 3 的 26A 示出了示例性输出缓冲器。如图所示,数据 IC 3A 当其用作电流 I_{source} 和电流宿(current sink) I_{sink} 时消耗电力。I_{source} 和 I_{sink} 流经输出缓冲器 26A 的电阻分量从而导致过量热的产生。

[0014] 最近,开发了液晶显示器的液晶单元的几种驱动方法,以改善液晶单元的充电特性。一种公知方法为电荷共享法。根据电荷共享法,给定的栅线在给定的数据线上实际数据电压电平的连续输出之间的时间中被驱动到单独的共享电压电平 V_{share}。图 4 示出了使用电荷共享法将输出信号提供到数据线的例子。在该图中可以看到,电流的实际量(substantial amount)流经输出缓冲器驱动部分中输出缓冲器 26A 作为数据线从共享电

压 V_{share} 过渡到数据电压的电压。由于这些过渡期间该电流的作用,热产生和功耗是显著的。

[0015] 液晶显示器的液晶单元的另一种公知驱动方法为预充法。根据该方法,给定的数据线在相同数据线上的实际像素驱动信号的连续输出之间被交替驱动到两个电压电平 $+V_{pre}$ 或 $-V_{pre}$ 之一。图 5 示出了使用预充法将输出信号提供到数据线的例子。在该图中可以看到,通过使用预充电压 $+V_{pre}$ 、 $-V_{pre}$ 由输出缓冲器 26A 经历的电压过渡已经有所减少。但是,由于从外部提供的在平均或较少的数据电压中很高的预充电压 $+V_{pre}$ 、 $-V_{pre}$,数据 IC 3A 的温度增高并且在低数据电压的预充驱动区域 51、52 中的功耗快速增加。因此,需要对预充法的进一步性能改进。

发明内容

[0016] 本发明公开了一种液晶显示器件,包括连接以驱动液晶单元的数据线和连接以将像素驱动信号选择性地提供到数据线的输出驱动器。像素驱动信号对应于提供到液晶显示器件的数字视频数据信号。预充电路用来降低输出驱动器消耗的功耗。为此,连接预充电路以根据数字视频数据信号的值将数据线选择性地预充到多个电压电平的一个或多个。在一个实施方式中,多个电压电平包括正预充电压、负预充电压、以及电荷共享电压。可以选择正预充电压和负预充电压的幅值从而使其大于电荷共享电压的幅值。

[0017] 本发明还公开了一种液晶显示器件,包括:提供指示数字视频数据信号是否具有高于或低于预定阈值的值的输出信号的比较器;以及工作用来将液晶单元的数据线初始地预充到电荷共享电压的预充控制器,其中如果数字视频数据电平大于或等于预定阈值,比较器的输出信号为逻辑高电平,则预充控制器还工作用来用另外预充电压初始化数据线的第二预充,其中另外预充电压具有大于电荷共享电压的幅值。

[0018] 本发明还公开了一种液晶显示器件的驱动方法,包括:将数字视频数据信号的值与预定阈值比较;以及根据比较将液晶单元的数据线预充到多个不同电压电平中之一;使用数字视频数据信号以在液晶单元的数据线上产生像素驱动电压,其中,多个电压电平包括正预充电压、负预充电压、以及电荷共享电压,并且正预充电压和负预充电压的幅值大于电荷共享电压的幅值。

[0019] 本发明还公开了一种液晶显示器件的驱动方法,包括:接收数字视频数据信号;将液晶单元的数据线预充到电荷共享电压;如果数字视频数据信号的值超过预定阈值,进一步将数据线预充到其它预充电压;以及使用数字视频数据信号以在液晶单元的数据线上产生像素驱动电压,其中,所述其它预充电压的幅值大于电荷共享电压的幅值。

附图说明

[0020] 本申请所包括的附图用于提供对本发明的进一步理解,并且包括在该申请中并且作为本申请的一部分,示出了本发明的实施方式并且连同说明书一起用于解释本发明的原理。附图中:

[0021] 图 1 示出了液晶显示器件的一个实施方式的示意性方框图;

[0022] 图 2 示出了适于在图 1 所示的系统中的数据驱动器的一个实施方式的示意性方框图;

[0023] 图 3 示出了表示可能与输出缓冲器相关的内部电阻分量和流经这些分量的相应电流的电路图；

[0024] 图 4 示出了使用用于驱动液晶显示器的电荷共享法在数据线上提供的示例性波形；

[0025] 图 5 示出了使用用于驱动液晶显示器的预充法在数据线上提供的示例性波形；

[0026] 图 6 示出了可以用于图 1 所示的类型的系统中的模拟取样器件的一个实施方式的示意性方框图；

[0027] 图 7 示出了图 6 所示的源输出使能信号和极性控制信号的信号时序图；

[0028] 图 8 示出了可以使用在图 6 中的系统中的多路分配器的一个实施方式和相应的真值表的示意性方框图；

[0029] 图 9 示出了可以使用在图 6 所示的系统中的比较器的第一实施方式的示意性方框图；

[0030] 图 10 示出了可以使用在图 6 所示的系统中的比较器的第二实施方式和相应的真值表的示意性方框图；

[0031] 图 11 示出了可以使用在图 6 所示的系统中的比较器的第三实施方式和相应的真值表的示意性方框图；

[0032] 图 12 示出了可以使用在图 6 所示的系统中的比较器的第四实施方式和相应的真值表的示意性方框图；以及

[0033] 图 13 示出了使用图 6 所示的系统在数据线产生的示例性波形。

具体实施方式

[0034] 现在要详细说明本发明的最佳实施方式，所述实施方式的实施例示于附图中。

[0035] 图 6 所示为用于构造液晶显示器数据 IC 的示例性结构的方块示意图。图 7 依次为用于图 6 系统的源输出使能信号 SOE1、SOE2 和极性控制信号 POL 波形的时序信号图。

[0036] 参照图 6 和图 7，该液晶显示器的示例性数据 IC 包括数据寄存器 61、锁存器 62、比较器 63、DAC 64、输出缓冲器 65、多路分解器（以下，称为“DMUX”）66、或门 67、以及晶体管 pT、nT1、nT2、nT3。如图 7 所示，采用第一源输出使能信号 SOE1 作为在相应数据线提供电荷共享电压 V-Share 的控制信号。采用第二源输出使能信号 SOE2 作为用于在相应数据线提供多个预充电电压其中之一的控制信号。在所述实施例中，使用两个预充电电压电平 V-POS、V-NEG。第二源输出使能信号 SOE2 相对于第一源输出使能信号 SOE1 在时间上移位一个脉冲宽度。在一个水平周期间隔内产生各源输出使能信号 SOE1、SOE2。极性控制信号 POL 在各水平间隔内具有其反相逻辑值以控制施加给液晶显示面板的数据线的数据电压极性。例如，在图 1 所示类型的时序控制器 1 中可以产生源输出使能信号 SOE1、SOE2 和极性控制信号 POL。

[0037] 数据寄存器 61 从时序控制器接收数字视频信号并将其提供给锁存器 62 的输入。该锁存器 62 响应于由移位寄存器（图 6 中未示出）提供的一个或者多个采样信号暂存从数据寄存器 61 接收的数字视频信号。通常该锁存器 62 以并行的方式向 DAC 64 和比较器 63 提供该数字视频数据。该 DAC64 将从锁存器 62 接收的数字视频数据依次转换为用作相应驱动线的像素驱动电压的模拟伽玛电压。输出缓冲器 65 从 DAC 64 向 P 型晶体管 PT 的

漏端施加该模拟电压。或门 67 对第一源输出使能信号 SOE1 和第二源输出使能信号 SOE2 执行逻辑运算以向 P 型晶体管 PT 的栅产生输出信号。这样,或门 67 的输出信号用于控制 P 型晶体管 PT 的导通状态。在所示的实施例中,当或门 67 的输出为逻辑低电平时该 P 型晶体管 PT 导通。当这种情况发生时,从输出缓冲器 65 向液晶显示面板的相应数据线提供像素驱动电压。

[0038] 比较器 63 从锁存器 62 接收数字视频数据来确定要用作像素驱动电压的灰度级值。根据该决定,该比较器 63 提供一个或者多个输出信号以根据数字视频数据值控制 DMUX 66。具体地,当从锁存器 62 接收的数字视频数据大于第一预定阈值则比较器 63 可以产生第一逻辑值的输出信号。当从锁存器 62 接收的数字视频数据小于第二预定阈值则比较器 63 可以产生第二逻辑值的输出信号。该第一预定阈值不同于第二预定阈值。例如,当数字视频数据即从锁存器 62 接收的数据值的幅值为高,即在常白模式下处于白灰度级电压或者接近于该电压的电压时,比较器 63 可以在其输出产生逻辑高电平信号。同样地,当数字视频数据即从锁存器 62 接收的数据值的幅值相对较低,即在常黑模式处于黑灰度级电压或者接近于该电压的电压时,比较器 63 可以产生逻辑低电平信号。

[0039] 可以通过多种不同方式确定数字视频数据的幅值为高(即,和/或大于第一预定阈值)还是低(即,和/或小于第二预定阈值)。在下面的实施例中,假设数字视频数据包括 8 位从而可表达的灰度级数量为 256。在该系统中,当该数字视频数据具有大于或者等于对应于 127 的电平的幅值、大于或等于 160 的幅值、大于或等于 191 的幅值、或者大于或等于 224 的幅值时,认为该数字视频数据为高。同样,当该数字视频数据具有小于或者等于 127 的幅值、小于或等于 160 的幅值、小于或等于 191 的幅值、小于或等于 224 的幅值时,认为该数字视频数据为低。

[0040] 图 8 中示出 DMUX66 的一个实施方式。如图所示,DMUX66 根据比较器 63 的输出信号和极性控制信号 POL 的逻辑状态向多个输出端 M0 到 M3 任意其中之一输出源输出使能信号 SOE2 的逻辑状态。最后依次使用 M0 到 M3 的输出信号的状态以相互独立的方式驱动晶体管 nT1、nT2、nT3 的栅。

[0041] 如图 8 所示,该或门与 DMUX66 的第一和第二输出端 M0、M1 连接,并且该或门的输出端与第一 n 型晶体管的 nT1 的栅端连接。如图 8 中的真值表所示,当来自比较器 63 的输出信号处于逻辑低电平,即,当数字视频数据的幅值为低时,DMUX66 用于通过或门向第一 n 型晶体管的 nT1 的栅端提供第二源输出使能信号 SOE2 的逻辑状态。因此,当 SOE2 处于逻辑高电平时,向晶体管 nT1 的栅端提供驱动信号从而将电压 V-share 与数据线的输出连接。电荷共享电压的电压电平,V-share 在预充电电压 V-POS、V-NEG 之间。无论极性控制信号 POL 的逻辑值如何,在数据线上提供电荷共享电压。

[0042] 当比较器 63 的输出信号为逻辑高电平并且极性控制信号 POL 的信号处于逻辑低电平时 DMUX66 向第二 n 型晶体管 nT2 的栅端施加 SOE2 的逻辑状态。当数字视频数据的幅值为高时出现这种情况。在该状态,当 SOE2 转为逻辑高状态时,在 DMUX66 的输出 M2 提供逻辑高信号以驱动晶体管 nT2 的栅端,从而向液晶显示面板的相应数据线施加正预充电电压 V-POS。而且,当比较器 63 的输出信号和极性控制信号 POL 的信号均为逻辑高电平时,DMUX66 向第三 n 型晶体管 nT3 的栅端施加 SOE2 的逻辑状态。在该状态,当 SOE2 为逻辑高电平时,在 DMUX66 的输出 M3 提供逻辑高信号以驱动晶体管 nT3 的栅端,从而向液晶显示面

板的相应数据线施加负预充电电压 V-NEG。DMUX66、晶体管 PT、nT1、nT2、nT3 和控制 / 驱动信号 POL、SOE1、SOE2、V-share、V-POS、V-NEG 共同作用以用作控制相应数据线预充电的预充控制器。

[0043] 在第二源输出使能信号 SOE2 之前第一 n 型晶体管 nT1 的栅端施加第一源输出使能信号 SOE1。因此,在转换到另一预充电电压 V-POS、V-NEG 的任意转换之前数据线预充入电荷共享电压。当通过比较器 63 确定数据电压电平为高电平时发生该情况。

[0044] 在设置于驱动 IC 内部或者设置于驱动 IC 外部的电源电路中产生单一电压。可以将该单一电压在预定电压范围内分为三个或者更多电压等级以产生电荷共享电压 V-share、正预充电电压 V-POS、以及负预充电电压 V-NEG。

[0045] 图 9 到图 12 为比较器 63 的各种实施方式的示意性方块图。根据图 9 的第一实施方式,比较器 63 接收锁存器 62 输出的第七位 D7。D7 位具有位权值为“ 2^7 ”并在数字视频数据的幅值超过 128 时产生为逻辑高电平,在数字视频数据等于或者低于 128 时具有逻辑低电平。将该 D7 位的信号提供给 DMUX66 的输入端。因此,通过仅把 D7 位提供给 DMUX66 即可实现该实施方式的比较器 63。该 D7 位可以直接与 DMUX66 连接,或者可以通过一个或者多个中间缓冲驱动器提供给 DMUX66。当以该方式实施该比较器 63 时,当数字视频数据的幅值大于或等于 128 时通过由高幅值的预充电电压 V-POS、V-NEG 充电数据线并且如果数字视频数据的幅值小于 128 则通过低幅值的电荷共享电压 V-share 单独充电数据线可以降低数据 IC 上的负载。

[0046] 图 10 示出比较器 63 的第二实施方式。在该实施方式中,或门采用位权值为“ 2^6 ”的 D6 位和位权值为“ 2^5 ”的 D5 位作为操作数执行逻辑求和运算。而且,与门采用或门的输出和 D7 位作为操作数执行逻辑乘运算。该与门的输出提供给 DMUX66 的输入端 S1 并构成该比较器 63 的输出。当数字视频数据的幅值大于或等于 160 时将比较器 63 的输出驱动为逻辑高电平并且当数字视频数据的幅值小于 160 时具有逻辑低电平。因此,采用两个逻辑门器件可以实现该实施方式的比较器 63。当该比较器 63 以该方式实施时,通过当数字视频数据的幅值大于或等于 160 时由高幅值的预充电电压 V-POS、V-NEG 充电数据线并且当数字视频数据的幅值小于 160 时由低幅值的电荷共享电压 V-share 单独充电数据线可以降低数据 IC 上的负载。

[0047] 图 11 示出比较器 63 的第三实施方式。比较器 63 的第三实施方式包括:与门采用位权值为“ 2^6 ”的 D6 位和位权值为“ 2^7 ”的 D7 位执行逻辑乘运算。因此,当数字视频数据的幅值大于或等于 192 时将与门的输出驱动为逻辑高电平并且当数字视频数据的幅值小于 192 时将其驱动为逻辑低电平。因此,采用单一逻辑门器件可以实现该实施方式的比较器 63。当该比较器 63 以该方式实施时,通过当数字视频数据的幅值大于或等于 192 时由高幅值的预充电电压 V-POS、V-NEG 充电数据线并且如果数字视频数据的幅值小于 192 则低幅值的电荷共享电压 V-share 单独充电数据线可以降低数据 IC 上的负载。

[0048] 图 12 示出比较器 63 的第四实施方式。在该实施方式中,第一与门采用位权值为“ 2^6 ”的 D6 位和位权值为“ 2^5 ”的 D5 位作为操作数执行逻辑乘运算。第二与门用于采用第一与门的输出和位权值为“ 2^7 ”的 D7 位作为操作数执行逻辑乘运算。第二与门的输出信号用作比较器 63 的输出并将其提供到 DMUX66 的输入 S1。因此,当数字视频数据的幅值大于或等于 224 时将输入信号 S1 驱动为逻辑高电平并且当数字视频数据的幅值小于 224 时将 S1

驱动为逻辑低电平。因此,采用两个逻辑门器件可以实现该实施方式的比较器 63。当比较器 63 以该方式实施时,通过当数字视频数据的幅值大于或等于 224 时由高幅值的预充电电压 V-POS、V-NEG 充电数据线并且如果数字视频数据的幅值小于 224 则由低幅值的电荷共享电压 V-share 单独充电数据线可以降低数据 IC 上的负载。

[0049] 结合顺序施加给系统作为 RGB 数据值的多个 8 位数据电压值说明图 6 所示的示例性系统的操作。如果第一数字视频数据值为第 256 灰度级 (1111 1111),则将比较器 63 的输出驱动为逻辑高电平。通过该状态的比较器输出,当将信号 SOE1 和信号 POL 驱动为逻辑高电平时通过电荷共享电压 V-share 预充电该液晶显示面板的第一数据线。如图 7 所示,然后在预定时间周期后信号 SOE1 转为逻辑低电平,从而使该第一数据线充电到正预充电电压 V-POS。然后信号 SOE2 转为逻辑低电平,这驱动晶体管 PT 为导通态从而对该第一数据线提供来自输出缓冲器的信号。该第一数据线的信号电压与将相应液晶单元驱动到第 256 灰度级所需的电压相对应。

[0050] 出于说明目的,假设在队列中的第二数据电压值等于第一数字视频数据值,即, (1111 1111)。当信号 SOE1 转为逻辑高电平时,将相应的数据线驱动为电荷共享电压 V-share。在该第二扫描期间,极性控制信号 POL 发生改变,与其前一逻辑状态相反。由于在第一扫描期间信号 POL 为逻辑高电平,因此在第二扫描期间其被驱动为逻辑低电平使得当信号 SOE1 回到逻辑低电平时将该数据线最终预充电为负预充电电压 V-NEG。然后信号 SOE2 转为逻辑低电平,这使得晶体管 PT 为导通态从而对该第一数据线提供来自输出缓冲器的信号。该第一数据线的信号电压与将相应的液晶单元驱动为第 256 灰度级所需的电压相对应,但是在这次扫描期间已经被反相。

[0051] 现在假设队列中的第三、第四数字视频数据值等于 63 (0011 1111) 灰度级。这样,将比较器 63 的输出驱动为逻辑低电平。在液晶显示面板的第一数据线上提供对应于灰度级 63 的电压以前,在约等于信号 SOE1 和 SOE2 的组合脉冲宽度期间电荷共享电压第一数据线预充入有电荷共享电压 V-share。一旦信号 SOE2 转为逻辑低电平,则将晶体管 PT 驱动为导通态从而对该第一数据线提供来自输出缓冲器 65 的信号。当前位于第一数据线的信号电压与将相应液晶单元驱动为第 63 灰度级所需的电压相对应。由于在结束时信号 POL 处于逻辑高电平,因此,施加于第一数据线的电压没有被反相。在随后的扫描期间,在第一数据线被驱动为对应于第 63 灰度级的电压前将其再次预充为 V-share 值。但是,在该扫描期间信号 POL 处于逻辑低电平并且反相该对应于第 63 灰度级的产生电压。

[0052] 图 13 表示采用上述同样顺序的数字视频数据电平的数据 IC 输出波形图。如图所示,该数据 IC 3A 首先将数据线预充电到电荷共享电压电平 V-share。如果在数字视频数据序列中下一数字视频数据电平低于预定阈值,则预充电保持在 V-share 电平直到像素驱动电压从输出缓冲器提供到数据线上。但是,如果在数字视频数据序列中下一数字视频数据电平大于或等于预定阈值,则再将该数据线预充电到 V-POS 或 V-NEG 直到像素驱动电压从输出缓冲器提供到数据线。将该数据线预充电到 V-POS 还是 V-NEG 由信号 POL 的逻辑状态决定,该信号 POL 从逐扫描反相其逻辑状态。通过上述方式预充电该数据线,必须流过输出缓冲器工作部分的总电流大大降低。电流的降低导致输出缓冲器所必须的散热降低并提高其可靠性。

[0053] 在上述实施方式中,液晶显示器及其驱动方法中,在从输出缓冲器向数据线提供

灰度级电压前采用多种电路预充该数据线,该预充电电压和 / 或预充电电压顺序由将要提供给连接到该数据线的下一灰度级电压的数据电压电平的幅值决定。

[0054] 尽管已经通过附图所述的实施方式对本发明进行了说明,但是应该理解,对于熟悉本领域的普通技术人员来说,本发明不限于这些实施方式,在不脱离本发明精神的情况下可以对本发明进行各种变型和改进。因而,只有通过所附权利要求以及等效物才能限定本发明的范围。

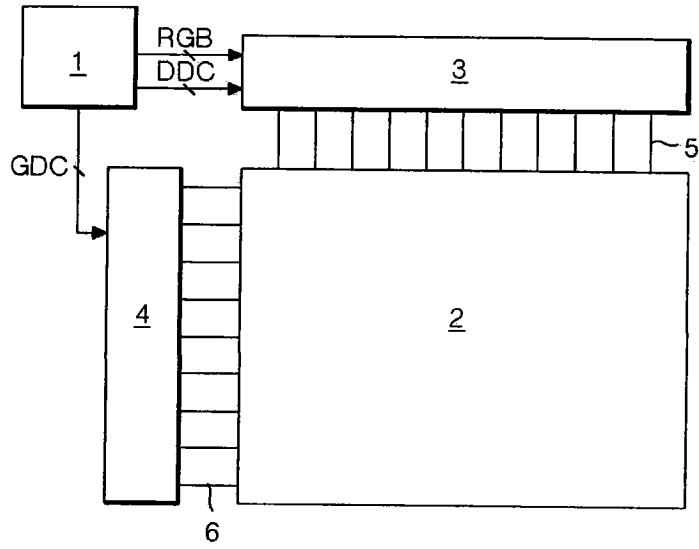


图 1

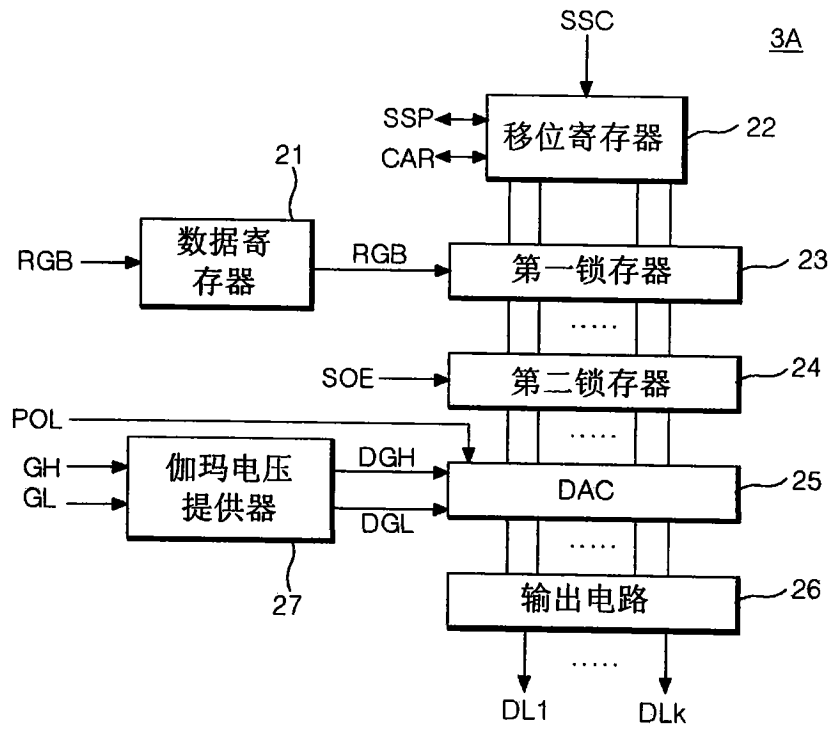


图 2

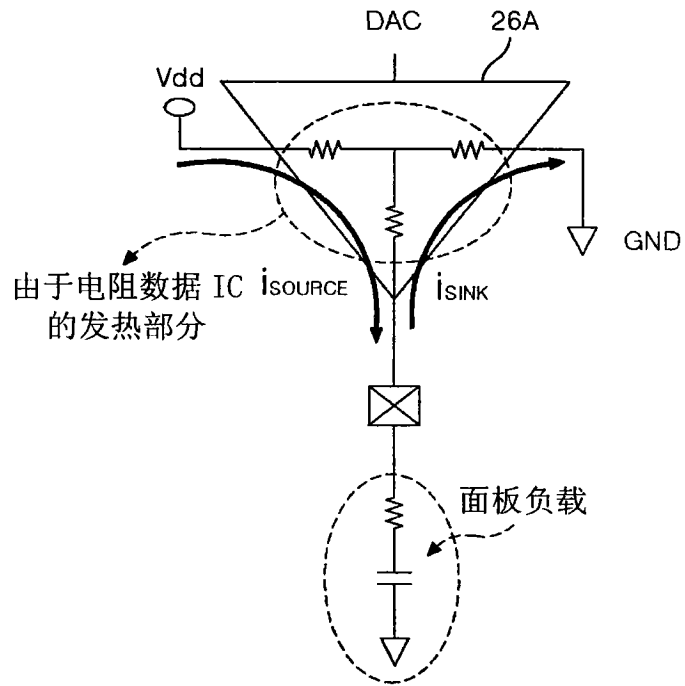


图 3

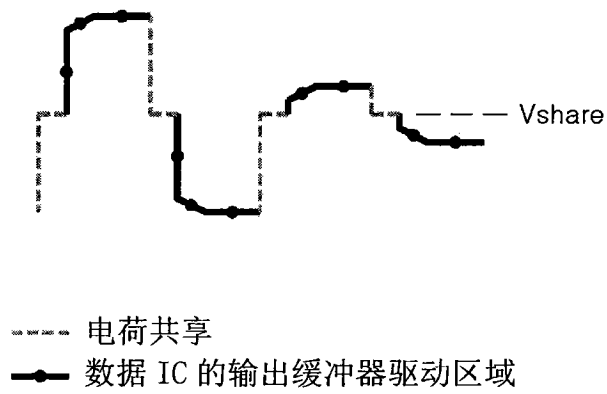


图 4

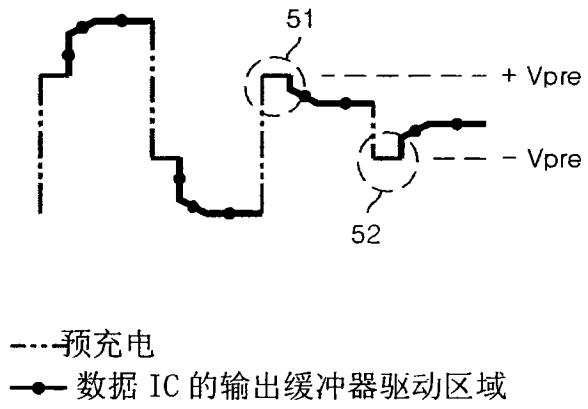


图 5

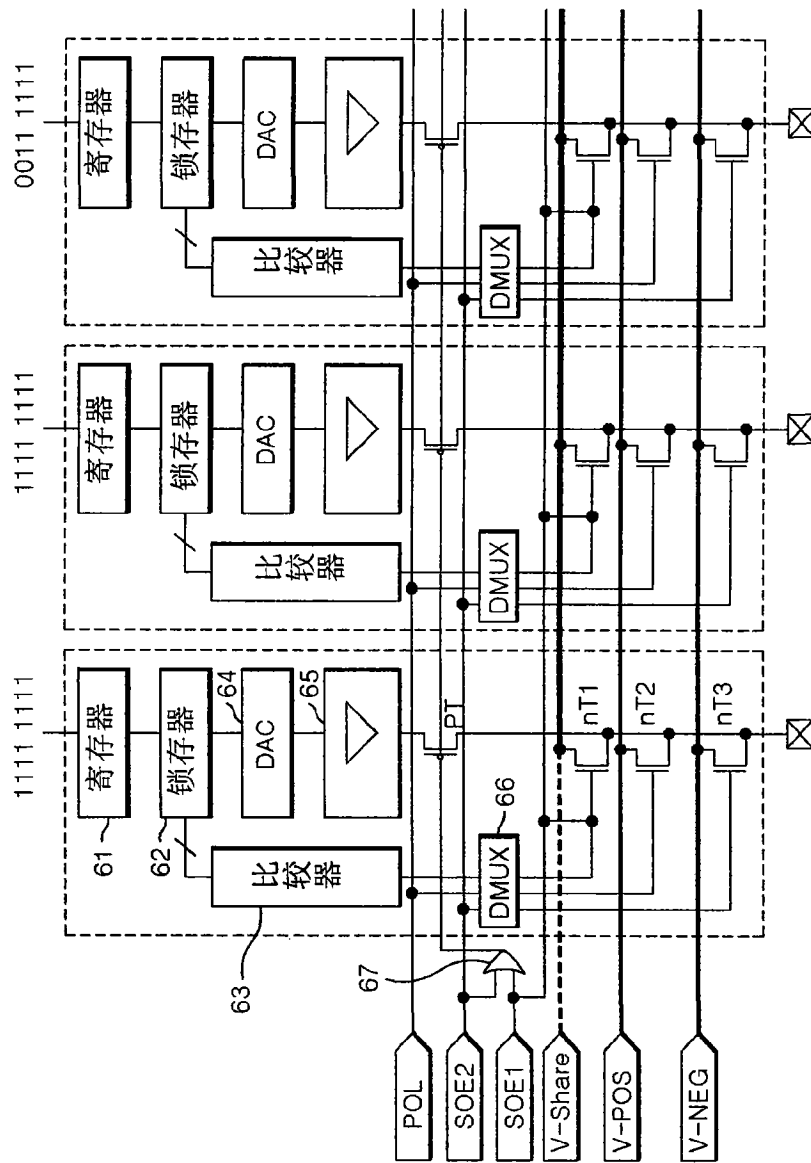


图 6

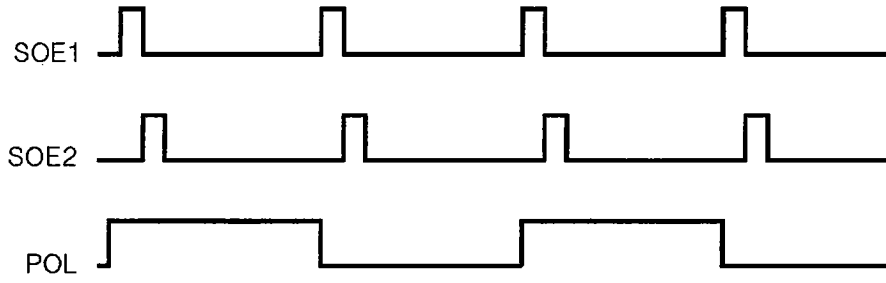


图 7

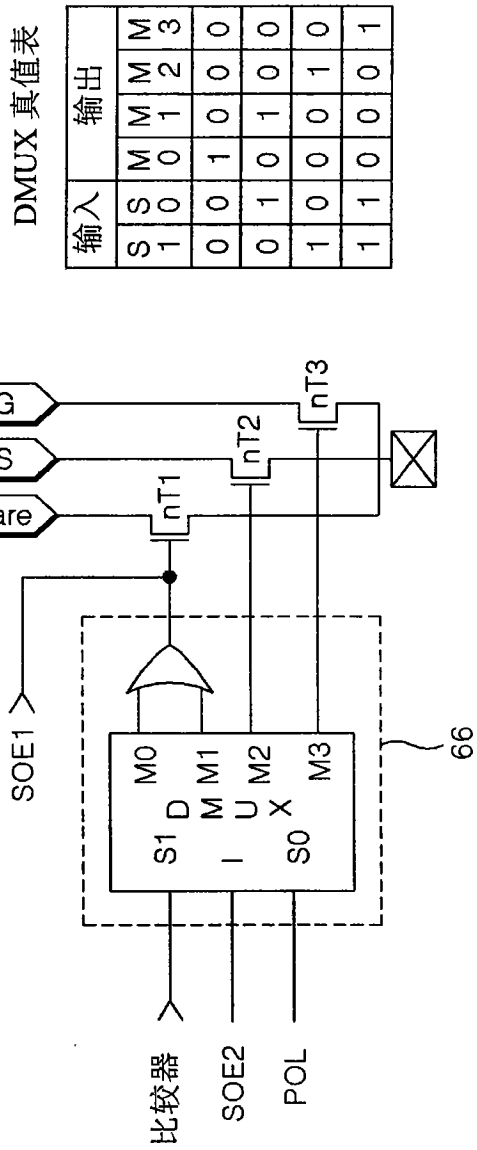


图 8

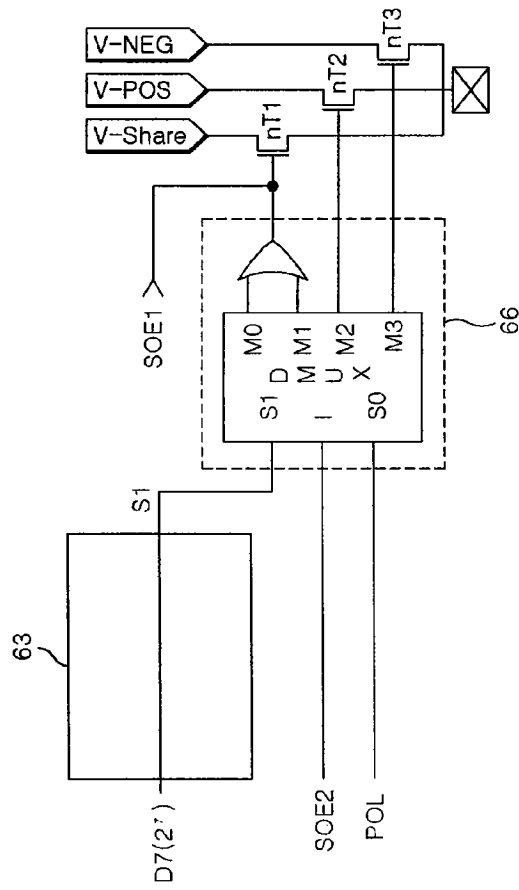


图 9

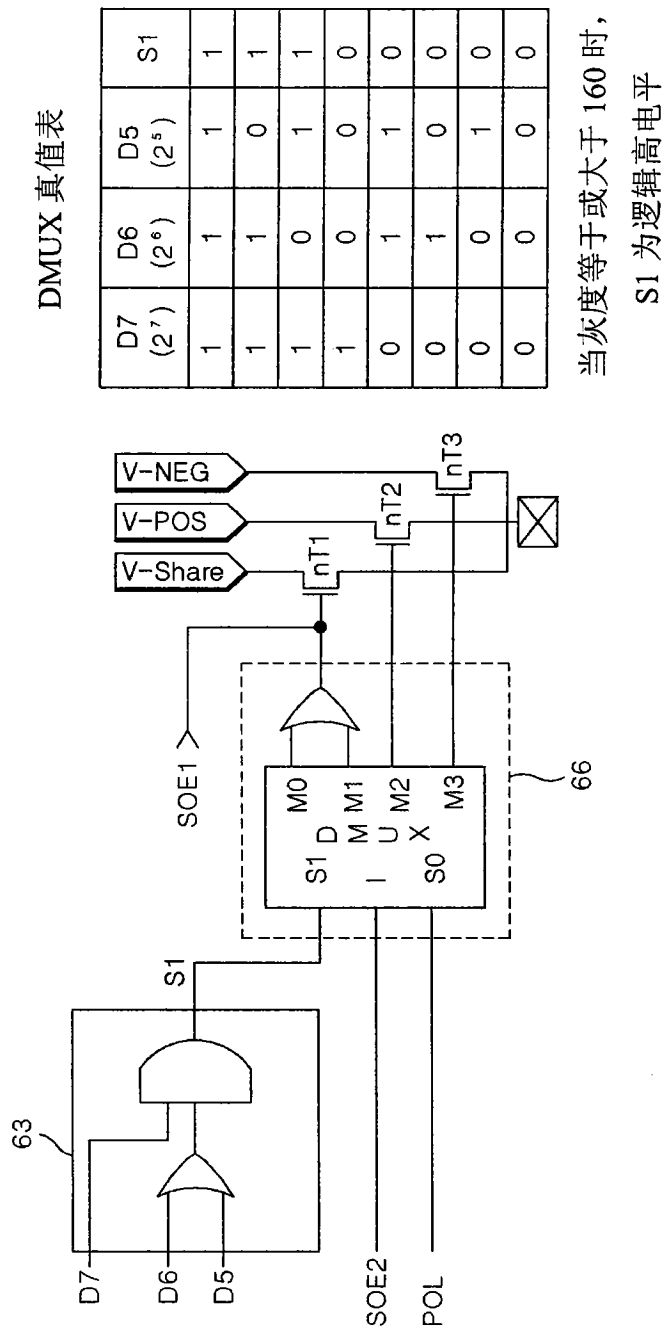


图 10

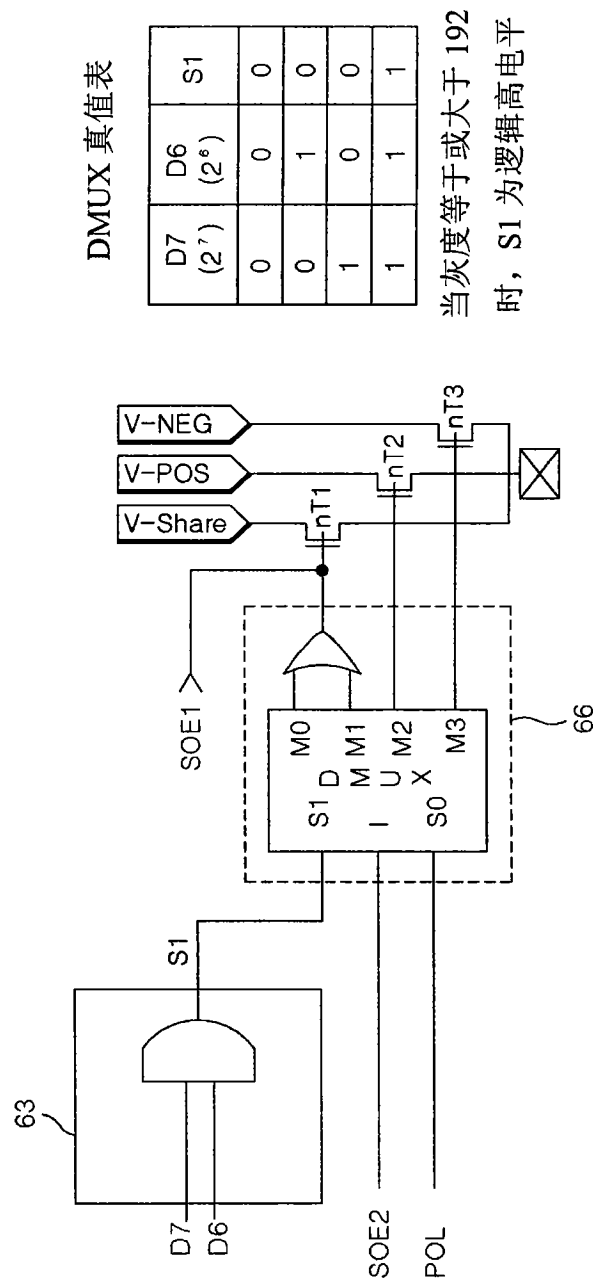
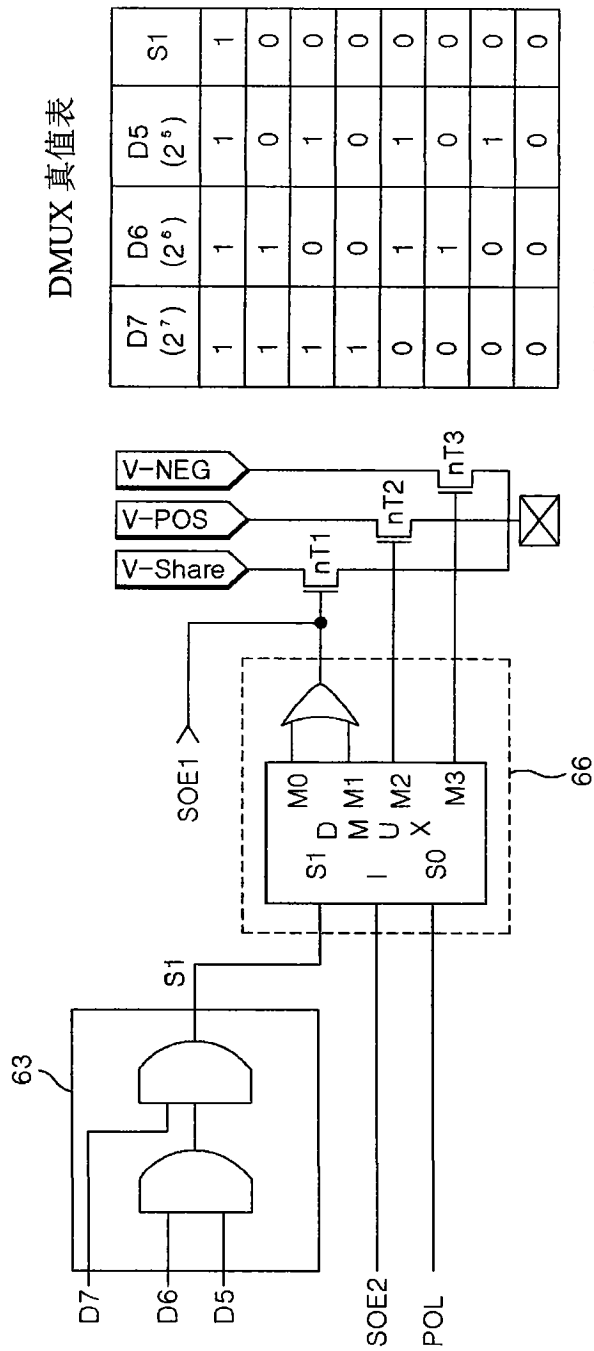


图 11



当灰度等于或大于 224 时，
S1 为逻辑高电平

图 12

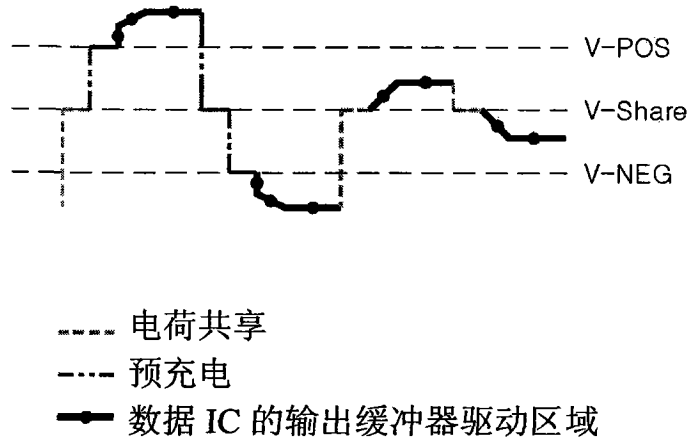


图 13

专利名称(译)	液晶显示器及相应驱动方法		
公开(公告)号	CN101556782B	公开(公告)日	2011-01-05
申请号	CN200910129533.9	申请日	2005-12-28
[标]申请(专利权)人(译)	乐金显示有限公司		
申请(专利权)人(译)	乐金显示有限公司		
当前申请(专利权)人(译)	乐金显示有限公司		
[标]发明人	姜信浩 洪镇铁 河成喆		
发明人	姜信浩 洪镇铁 河成喆		
IPC分类号	G09G3/36 G09G3/20		
CPC分类号	G09G2310/027 G09G3/3614 G09G3/2011 G09G2310/0248 G09G3/3688 G09G2330/023		
代理人(译)	徐金国		
审查员(译)	张伟		
优先权	1020050056543 2005-06-28 KR		
其他公开文献	CN101556782A		
外部链接	Espacenet SIPO		

摘要(译)

本发明公开了一种液晶显示器及相应驱动方法，包括连接以驱动液晶单元的数据线和连接以将像素驱动信号选择性地提供到数据线的输出驱动器。像素驱动信号对应于提供到液晶显示器件的数字视频数据信号。预充电路用来降低输出驱动器消耗的功耗。为此，连接预充电路以根据数字视频数据信号的值将数据线选择性地预充到多个电压电平的一个或多个。在一个实施方式中，多个电压电平包括正预充电电压、负预充电电压、以及电荷共享电压。可以选择正预充电电压和负预充电电压的幅值从而使其大于电荷共享电压的幅值。

