

(12) 发明专利

(10) 授权公告号 CN 101435954 B

(45) 授权公告日 2011. 11. 02

(21) 申请号 200810181343. 7

(22) 申请日 2006. 12. 08

(30) 优先权数据

355905/2005 2005. 12. 09 JP

(62) 分案原申请数据

200610164593. 0 2006. 12. 08

(73) 专利权人 株式会社日立显示器

地址 日本千叶县

(72) 发明人 大平荣治

(74) 专利代理机构 北京市金杜律师事务所

11256

代理人 陈伟

(51) Int. Cl.

G02F 1/13357(2006. 01)

G02F 1/13(2006. 01)

(56) 对比文件

CN 1646854 A, 2005. 07. 27, 说明书第 7 页第

3 段 - 第 10 页第 2 段、附图 1.

US 6419369 B1, 2002. 07. 16, 全文.

US 2001/0010569 A1, 2001. 08. 02, 说明书第 0049 段 - 0091 段、附图 1-5.

US 5341233 A, 1994. 08. 23, 说明书第 5 栏第 17 行 - 第 58 行、附图 2.

审查员 杨蔚蔚

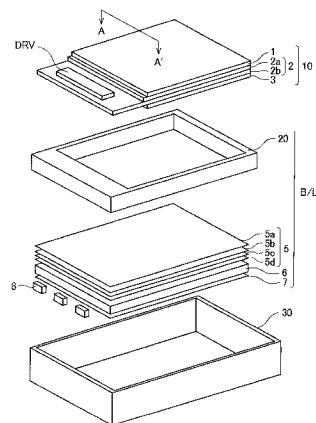
权利要求书 1 页 说明书 6 页 附图 8 页

(54) 发明名称

液晶显示装置

(57) 摘要

本发明的目的在于,在液晶显示装置中,谋求衬底的薄型化以及外形尺寸的小型化。本发明的液晶显示装置,具有液晶显示面板、背光源和框架,所述背光源被配置于前述液晶显示面板的观察者的相反侧,其中,前述背光源具有框状的模塑件,前述液晶显示面板的远离前述观察者一侧的面被固定在前述框状的模塑件的前述观察者一侧的面上,与前述框状的模塑件的侧面相比,前述液晶显示面板的侧面向前述框状的模塑件的内侧后退,前述液晶显示面板和前述框状的模塑件被收纳于前述框架的内部,在前述液晶显示面板的侧面与前述框架之间不夹设树脂。



1. 一种液晶显示装置,具有液晶显示面板、背光源,所述背光源被配置于所述液晶显示面板的观察者相反一侧,其特征在于,

所述背光源具有框状的模塑件,所述框状的模塑件为树脂制,

所述液晶显示面板具有夹持液晶的上衬底和下衬底,

所述上衬底和所述下衬底的厚度合计为 0.6mm 以下,

所述液晶显示面板的远离所述观察者一侧的面通过粘贴部件被固定在所述框状的模塑件的所述观察者一侧的面上,所述粘贴部件与所述下衬底和所述框状的模塑件双方接触,

与所述框状的模塑件的外侧侧面相比,所述液晶显示面板的所述下衬底的侧面后退至所述框状的模塑件的内侧,

所述框状的模塑件的外侧侧面与所述液晶显示面板的所述下衬底的侧面之间的间隔为 0.3mm 以上 1mm 以下,

所述框状的模塑件在所述框状的模塑件的所述观察者一侧的面上不具有突出部,从而在所述框状的模塑件的所述观察者一侧的面上其最高的部分比所述下衬底的下侧的面低。

2. 如权利要求 1 所述的液晶显示装置,其特征在于,

所述液晶显示面板在远离所述观察者一侧的面具有下偏光板,

所述液晶显示面板在从所述下偏光板的外侧到所述液晶显示面板的端部的区域内被固定在所述框状的模塑件的观察者一侧的面上。

3. 如权利要求 1 所述的液晶显示装置,其特征在于,

所述液晶显示面板通过双面胶带被固定在所述框状的模塑件的观察者一侧的面上。

4. 如权利要求 1 所述的液晶显示装置,其特征在于,

所述背光源具有配置于所述框状的模塑件的内部的至少一片光学片以及配置于所述框状的模塑件的内部的导光板,

所述框状的模塑件的至少一边具有与相对边的间隔阶梯状地变化的第一部分和第二部分,

所述第二部分与相对边的间隔比所述第一部分窄,

在由所述第一部分和所述第二部分所形成的第一阶梯部之上,支承着所述至少一片光学片,

在所述第二部分的内侧配置有所述导光板。

5. 如权利要求 4 所述的液晶显示装置,其特征在于,具有配置于所述第二部分的内侧的至少一片光学片。

6. 如权利要求 4 所述的液晶显示装置,其特征在于,

所述第一部分和所述第二部分的所述框状的模塑件的框宽度阶梯状地变化,

所述第二部分的内侧配置有所述导光板,所述框宽度比所述第一部分的宽。

7. 如权利要求 4 所述的液晶显示装置,其特征在于,

形成有所述第一部分和所述第二部分的所述框状的模塑件的边是所述框状的模塑件的长边侧。

## 液晶显示装置

[0001] 本发明申请是申请日为 2006 年 12 月 8 日、申请号为 200610164593.0、发明名称为“液晶显示装置”的发明申请的分案申请。

### 技术领域

[0002] 本发明涉及液晶显示装置,尤其涉及适用于收纳导光板、光学片组等的背光源的有效技术。

### 背景技术

[0003] 具有小型液晶面板的 TFT (Thin Film Transistor) 方式的液晶显示模块被广泛地用作移动电话机等便携设备的显示部,该小型液晶面板的副像素数量在彩色显示的情况下为  $240 \times 320 \times 3$  左右。

[0004] 一般来说,液晶显示模块具有液晶显示面板、以及对液晶显示面板照射光的背光源,但在作为移动电话机等便携设备的显示部使用的液晶显示模块中,背光源是由树脂塑框架(以下称之为模塑件)、配置于模塑件内部的光学片组以及导光板、配置于导光板下侧的反射片构成的。

[0005] 近年来,作为用于移动电话机的液晶显示模块,根据薄型化的要求,消除了模塑件的底面的结构成为了主流。

[0006] 图 5 是表示以往的用于移动电话机的液晶显示模块的一例的大致结构的展开立体图。另外,图 6 是沿图 5 的 A-A 切断线剖切的主要部位剖视图。

[0007] 在图 5 中,B/L 是背光源,背光源 (B/L) 具有:模塑件 20、配置于模塑件 20 内部的光学片组 5、导光板 6、配置于导光板 6 的一个侧面(入射面)的白色发光二极管(光源)8、通过双面胶带 15 被固定于模塑件 20 的下侧的反射片 7。此处,光学片组 5 由上扩散片 5a、两片透镜片 (5b、5c)、以及下扩散片 5d 构成。

[0008] 此外,液晶显示面板 10 具有:液晶单元 2、粘贴于液晶单元 2 的上面(显示面)的上偏光板 1、以及粘贴于液晶单元 2 的下面(背光源一侧的面)的下偏光板 3。

[0009] 液晶单元 2 具有一对透明的衬底 (2a、2b) 和被夹持于该一对的衬底间的液晶。此外,在玻璃衬底 2b 上,实际安装有构成激励器等的半导体晶片 (DRV)。并且,在玻璃衬底 2b 上还实际安装有柔性布线板,其对半导体晶片 (DRV) 供给控制信号等,在图 5 中省略了该柔性布线板的图示。

[0010] 如图 6 所示,模塑件 20 具有侧壁 20a,液晶显示面板 10 借助双面胶带 9 被固定在形成于模塑件 20 的侧壁 20a 的内侧的阶梯部。即,在图 5 所示例子中,是将液晶显示面板 10 的玻璃衬底 2b 用双面胶带 9 固定在模塑件 20 的阶梯部、将下侧的偏光板 3 置入模塑件 20 的内侧的结构。

[0011] 图 7A ~ 图 7C 是以往的用于移动电话机的液晶显示模块的另一例子的主要部位剖视图。并且,在图 7A ~ 图 7C 中,图 7A 表示半成品,图 7B 表示出厂状态,图 7C 表示最终组合嵌入状态。

[0012] 在图 7A ~ 图 7C 中, 21 是第一树脂框架, 22 是第二树脂框架, 30 是金属框架, 另外, 图 7A ~ 图 7C 是表示与图 6 的主要部位剖视图的部位相当的剖面结构的图。

[0013] 图 7A ~ 图 7C 所示的液晶显示模块中, 第一树脂框架 21 不具有侧壁 20a, 在液晶显示面板的端面 (衬底 (2a、2b) 的端面) 和第一树脂框架 21 的侧面一致这一点、以及在第一树脂框架 21 的外侧具有第二树脂框架 22 这一点上, 与图 5 所示的液晶显示模块不同。

[0014] 即, 可以说, 图 7 所示的液晶显示模块是将图 5 所示的模塑件 20 分割成了第一树脂框架 21 和第二树脂框架 22。

[0015] 近年来, 在用于移动式电话机的液晶显示模块中, 希望衬底 (2a、2b) 实现薄型化, 外形尺寸实现小型化。

[0016] 在前述的图 5 所示液晶显示模块中, 如果衬底 (2a、2b) 的厚度变薄则需降低模塑件 20 的侧壁 20a 的高度。但是, 若模塑件 20 的侧壁 20a 的高度降低, 则存在着在为提高液晶显示面板 10 的嵌入精度而进行的碰接嵌入过程中操作性变差的问题。

[0017] 此外, 在以衬底 (2a、2b) 的厚度较薄的液晶显示面板 10 进行碰接安装的情况下, 液晶显示面板 10 的端面容易紧贴在模塑件 20 的侧壁 20a 的内壁上, 而且, 在液晶显示面板 10 的端面紧贴在模塑件 20 的侧壁 20a 的内壁上的状态下, 由于外力, 模塑件 20 的侧壁 20a 的变形和间接的应力直接传递到衬底 (2a、2b), 可能会引起衬底裂纹。

[0018] 并且, 图 6 的侧壁 20a 具有 0.6mm 左右的宽度, 外径尺寸变大。

[0019] 此外, 在图 5、图 7A ~ 图 7C 所示的液晶显示模块的任何一个中, 在液晶显示模块被嵌入最终组合的状态下, 一般来说, 存在着例如树脂模塑件 20 的侧壁 20a、第二树脂框架 22 等这样的用于使液晶显示模块与金属单元之间具有缓冲性的树脂类。

[0020] 因此, 存在着这种用于带来缓冲性的树脂类对液晶显示模块的小型化造成阻碍的问题。

## 发明内容

[0021] 本发明是为了解决上述现有技术的问题而做出的, 本发明的优点在于, 能够提供在液晶显示装置中可以实现衬底的薄型化、外形尺寸的小型化的技术。

[0022] 本发明的上述以及其他优点以及新颖性特征通过本说明书的说明以及附图清楚地表达。

[0023] 对本申请所公开的发明中具有代表性的特征的概要, 简单地进行下述说明。

[0024] (1) 一种液晶显示装置, 具有液晶显示面板、背光源, 所述背光源被配置于所述液晶显示面板的观察者相反一侧, 其特征在于, 所述背光源具有框状的模塑件, 所述框状的模塑件为树脂制, 所述液晶显示面板具有夹持液晶的上衬底和下衬底, 所述上衬底和所述下衬底的厚度合计为 0.6mm 以下, 所述液晶显示面板的远离所述观察者一侧的面通过粘贴部件被固定在所述框状的模塑件的所述观察者一侧的面上, 所述粘贴部件与所述下衬底和所述框状的模塑件双方接触, 与所述框状的模塑件的外侧侧面相比, 所述液晶显示面板的所述下衬底的侧面后退至所述框状的模塑件的内侧, 所述框状的模塑件的外侧侧面与所述液晶显示面板的所述下衬底的侧面之间的间隔为 0.3mm 以上 1mm 以下, 所述框状的模塑件在所述框状的模塑件的所述观察者一侧的面上不具有突出部, 从而在所述框状的模塑件的所述观察者一侧的面上其最高的部分比所述下衬底的下侧的面低。

[0025] (2) 在 (1) 中, 前述液晶显示面板在远离前述观察者一侧的面具有下偏光板, 前述液晶显示面板在从前述下偏光板的外侧到前述液晶显示面板的端部的区域内被固定在前述框状的模塑件的观察者一侧的面上。

[0026] (3) 在 (1) 中, 前述液晶显示面板通过双面胶带被固定在前述框状的模塑件的观察者一侧的面上。

[0027] (4) 在 (1) 中, 前述背光源具有配置于前述框状的模塑件的内部的至少一片光学片以及配置于前述框状的模塑件的内部的导光板, 前述框状的模塑件的至少一边具有与相对边的间隔阶梯状地变化的第一部分和第二部分, 前述第二部分的相对边的间隔比前述第一部分的窄, 在由前述第一部分和前述第二部分所形成的第一阶梯部之上, 支承着前述至少一片光学片, 在前述第二部分的内侧配置有前述导光板。

[0028] (5) 在 (4) 中, 具有配置于前述第二部分的内侧的至少一片光学片。

[0029] (6) 在 (4) 中, 前述第一部分和前述第二部分的前述框状模塑件的框宽度阶梯状地变化, 前述第二部分的前述框状模塑件的框宽度比前述第一部分的宽。

[0030] (7) 在 (4) 中, 形成有前述第一部分和前述第二部分的前述框状模塑件的边是前述框状模塑件的长边侧。

[0031] 本申请所公开的发明中具有代表性的特征所得到的效果如下文中简单说明的那样。

[0032] 通过采用本发明的液晶显示装置, 可实现衬底的薄型化以及外形尺寸的小型化。

#### 附图说明

[0033] 图 1 是表示本发明的实施例的用于移动电话机的液晶显示模块的一例的大致结构的展开立体图。

[0034] 图 2 是沿图 1 的 A-A 切断线的主要部位剖视图。

[0035] 图 3 是用于说明图 1 所示的模塑件的变形例的主要部位剖视图。

[0036] 图 4 是用于说明图 1 所示的模塑件的另一变形例的主要部位剖视图。

[0037] 图 5 表示以往的用于移动电话机的液晶显示模块的一例的大致结构的展开立体图。

[0038] 图 6 是沿图 5 的 A-A 切断线的主要部位剖视图。

[0039] 图 7A ~ 图 7C 是以往的用于移动电话机的液晶显示模块的另一例的主要部位剖视图。

[0040] 图 8A ~ 图 8B 是用于说明图 5 所示液晶显示模块的问题点的图。

[0041] 图 9A ~ 图 9B 是用于说明图 5 所示液晶显示模块的问题点的图。

[0042] 图 10A ~ 图 10B 是用于说明图 5 所示液晶显示模块的问题点的图。

#### 具体实施方式

[0043] 下面, 参照附图对本发明的实施例进行详细的说明。

[0044] 并且, 在用于说明实施例的所有附图中, 对具有同一功能的部件标注同一符号, 并省略其重复说明。

[0045] 图 1 是表示本发明的实施例的用于移动电话机的液晶显示模块的一例的大致结

构的展开立体图。此外,图 2 是沿图 1 的 A-A 切断线剖切的主要部位剖视图。此外,在图 2 中,省略了金属框架 30 的图示。

[0046] 在图 1 中, B/L 是背光源,背光源 (B/L) 具有:树脂制模塑件 20、配置于模塑件 20 内部的光学片组 5、导光板 6、配置于导光板 6 的一个侧面(入射面)的白色发光二极管(光源)8、通过双面胶带 15 被固定于模塑件 20 的下侧的反射片 7。此处,光学片组 5 例如由上扩散片 5a、两片透镜片(5b、5c)、以及下扩散片 5d 构成。并且,构成光学片组 5 的光学片的片数、以及光学片的种类不限于上述的上扩散片 5a、两片透镜片(5b、5c)、以及下扩散片 5d。

[0047] 此外,液晶显示面板 10 具有:液晶单元 2、粘贴于液晶单元 2 的上面(显示面)的上偏光板 1、以及粘贴于液晶单元 2 的下面(背光源一侧的面)的下偏光板 3。

[0048] 液晶单元 2 是按下述方法构成的:使例如玻璃衬底等设有像素电极、薄膜晶体管等的透明衬底(也叫做 TFT 衬底)2b、以及例如玻璃衬底等设有滤色器等透明衬底(也叫做对置衬底)2a 隔开规定的间隙重叠,通过在该两衬底间的周缘部附近设置成框状的密封材料,使两衬底贴合,并且从设于密封材料的一部分的液晶充填口向两衬底间的密封材料的内侧充填液晶,再进行密封。

[0049] 在玻璃衬底 2b 上,实际安装有构成激励器等半导体晶片(DRV)。并且,在玻璃衬底 2b 上还实际安装有柔性布线板,其对半导体晶片(DRV)供给控制信号等,在图 1 中省略了该柔性布线板的图示。

[0050] 如图 2 所示,液晶显示面板 10 借助双面胶带 9 被固定在模塑件 20 的上侧的面上。即,在本实施例中,是将液晶显示面板 10 的玻璃衬底 2b 用双面胶带 9 固定在模塑件 20 的上侧的面(观察者一侧的面)、将下侧的偏光板 3 置入模塑件 20 的内侧的结构。

[0051] 在本实施例中,背光源(B/L)以及配置于该背光源(B/L)上的液晶显示面板 10 被嵌入金属框架 30。

[0052] 如图 2 所示,本实施例中,模塑件 20 不具有侧壁 20a,并且,模塑件 20 的宽度(图 2 的 W)比图 5 所示的液晶显示模块的模塑件窄。

[0053] 此外,本实施例中,在液晶显示面板的端面(衬底(2a、2b)的端面)(侧面)与模塑件 20 的侧面之间具有规定的间隔(图 2 的 T),这一点与图 7A~图 7C 所示的液晶显示模块的第一树脂框架 21 不同。

[0054] 下面,对图 5 所示的液晶显示模块的问题进行说明。

[0055] 如图 8A 所示,在衬底(2a、2b)的厚度较厚的情况下(例如,两片衬底(2a、2b)的厚度合计 1mm 左右时),如图 8B 所示,模塑件 20 的侧壁 20a 的高度足够的情况下易于碰接。

[0056] 但是,由于模塑件 20 的侧壁 20a 被设计为比液晶显示面板 10 的衬底 2a 稍低,如图 9A 所示,当衬底(2a、2b)的厚度变薄时,模塑件 20 的侧壁 20a 的高度变低。

[0057] 因此,如图 9B 所示,在为提高液晶显示面板 10 的嵌入精度而进行的碰接嵌入时,其操作性变差。当例如两片衬底(2a、2b)的厚度合计为 0.6mm 以下时,操作性急剧恶化。

[0058] 此外,如图 10A 所示,在以衬底(2a、2b)的厚度较薄的液晶显示面板 10 进行碰接安装的情况下,液晶显示面板 10 的端面易于与模塑件 20 的侧壁 20a 的内壁紧贴。

[0059] 而且,如图 10B 所示,在液晶显示面板 10 的端面与模塑件 20 的侧壁 20a 的内壁紧

贴的状态下,通过外力 F,如图 10B 的 A 所示,模塑件 20 的侧壁 20a 变形,间接的应力如图 10B 的 B 所示,直接传递至衬底 (2a、2b),可能会引起衬底裂纹。

[0060] 但是,在本实施例中,由于模塑件 20 不具有侧壁 20a、为平面形状,所以可防止模塑件 20 的侧壁 20a 变形、间接的应力直接传递至液晶显示面板 10 的衬底 (2a、2b) 引起衬底裂纹。

[0061] 此外,本实施例中,在液晶显示面板的端面 (衬底 (2a、2b) 的端面) 与模塑件 20 的侧面之间,具有规定的间隔 (图 2 的 T)。因此,即使在震动等施加于液晶显示模块的情况下,也能够防止液晶显示面板 10 的衬底 (2a、2b) 与金属框架 30 接触,可防止间接的应力直接传递至液晶显示面板 10 的衬底 (2a、2b) 引起衬底裂纹。

[0062] 其中,规定的间隔 (图 2 的 T) 优选  $0.3\text{mm} \leq T \leq 1\text{mm}$ 。

[0063] 在本实施例中,是液晶显示面板 10 的侧面与金属框架 30 之间不夹设树脂的结构。即,是不夹设侧壁 20a 和第二树脂框架 22 的结构。

[0064] 因此,本实施例中,能够使模塑件 20 的宽度 (图 2 的 W) 缩小图 2 的 A 所示的部分 (大概 0.6mm 宽度的侧壁的部分),此外,在已嵌入金属框架 30 内的状态下,由于不存在图 7 所示的第二树脂框架 22,所以能够使液晶显示模块的外径尺寸更加小型化。

[0065] 图 3 是用于说明图 1 所示的模塑件 20 的变形例的主要部位剖视图。此外,在图 3 以及后述的图 4 中,省略了金属框架 30 的图示。

[0066] 本实施例的模塑件 20,其底面被消除,是在中央部具有开口部的结构,即截面形状为基本上矩形形状的框状体 (或筒状体),在图 3 所示的例子中,导光板 6 的尺寸被设为,所需最小限度的大小,例如,考虑到与液晶显示面板 10 的像素区域的尺寸配合偏离等的偏差而增加了所需的最小限度的区域的尺寸,或是确保射出成形时所需的最小区域的尺寸。

[0067] 因此,在图 3 所示的例子中,是一种通过使导光板 6 的周围的模塑件 20 的框宽度厚壁化等而接近导光板一侧的结构。即,在图 3 所示的例子中,模塑件 20 的两个边 (优选的是模塑件 20 的长边侧) (与导光板 6 的入射面正交的边) 具有与相对边的间隔阶梯状地变化的第一部分和第二部分。

[0068] 此处,第二部分 (图 3 中的 B 部分) 的相对边的间隔比第一部分 (图 3 中的 A 部分) 窄。

[0069] 而且,液晶显示面板 10 的衬底 2b 的缘部 (从下偏光板 3 的外侧到液晶显示面板 10 的端面的区域) 通过双面胶带 (粘贴部件) 9 被支承并固定在模塑件 20 的第一部分 A 上。

[0070] 此外,由第一部分 A 和第二部分 B 形成第一阶梯部 13,在该阶梯部 13 之上支承着光学片组 5。而且,在第二部分 B 的内侧配置有导光板 6。在该导光板 6 的下侧,以覆盖模塑件 20 的开口部的方式配置有反射片 7。反射片 7 通过双面胶带 15,被支承并固定在模塑件 20 的背面侧。

[0071] 由于在第二部分 B 上配置导光板 6,所以可减小导光板 6 的面积。因此,能够提高单位面积内的亮度。

[0072] 此外,在图 3 所示的例子中,下偏光板 3 的端部形成为位于阶梯部 13 内。即,在平面观察的情况下,下偏光板 3 的端部与阶梯部 13 重叠。

[0073] 并且,在图 3 所示的例子中,作为使模塑件 20 的内壁接近导光板 6 的方法,既可以

是对模塑件 20 进行部分厚壁化的方法,也可以是保持同样的框宽度而使壁的位置向内侧移动的方法。

[0074] 从耐久性的角度考虑,如图 3 所示,希望第二部分 B 的框状的模塑件 20 的框宽度比第一部分 A 的宽。

[0075] 由此,在图 3 所示的例子中,实现了液晶显示面板的薄型化,并且能够使其相对以往结构提高亮度。

[0076] 并且,在本实施例中,被支承于阶梯部 13 上的光学片组 5 只要是至少一片光学片即可。

[0077] 图 4 是用于说明图 1 所示的模塑件 20 的另一变形例的主要部位剖视图。

[0078] 例如,如图 4 所示,在阶梯部 13 上,支承光学片组 5 中的上扩散片 5a,其他的光学片((5b,5c) 这两片透镜片、下扩散片 5d) 可以配置在第二部分 B 内侧的导光板 6 上。

[0079] 此处,如图 4 所示,在阶梯部 13 上支承光学片组 5 中的上扩散片 5a 是为了防止灰尘等进入第二部分 B 的内侧。

[0080] 另外,由于光学片组 5 的构成不限于上述,因而只要在阶梯部 13 上至少配置一片光学片即可,对配置于第二部分 B 的内侧的光学片的片数没有特别限制。

[0081] 以上,对本发明人作出的发明根据上述实施例具体地进行了说明,本发明当然不限于上述实施例,在不脱离其要旨的范围内可进行各种变更。

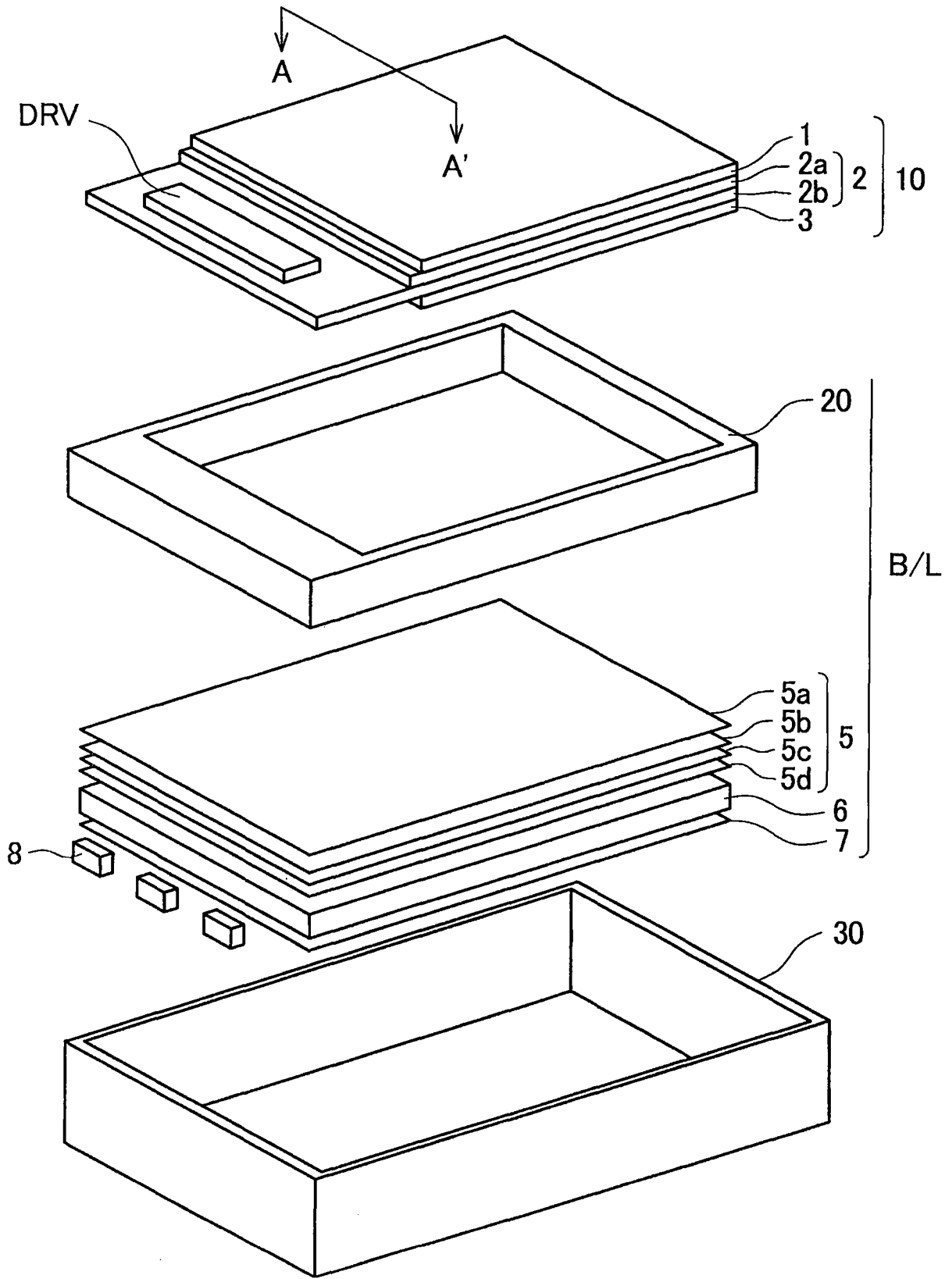


图 1

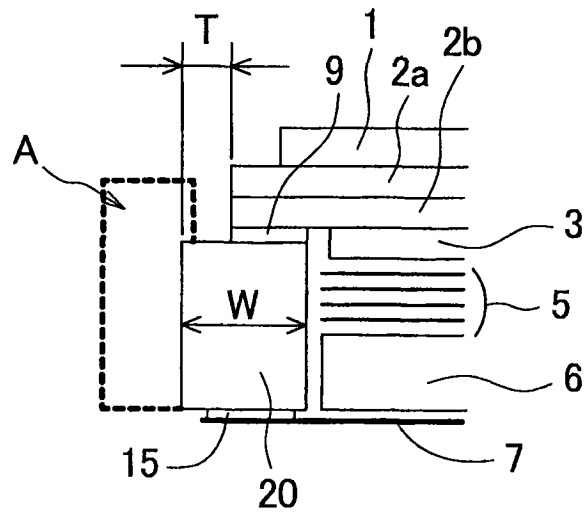


图 2

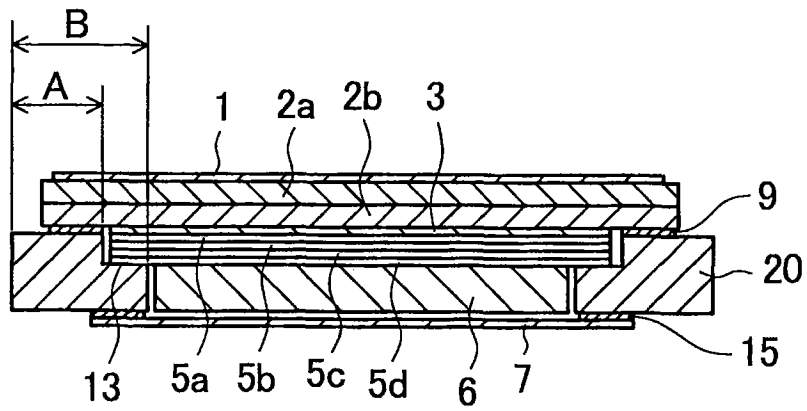


图 3

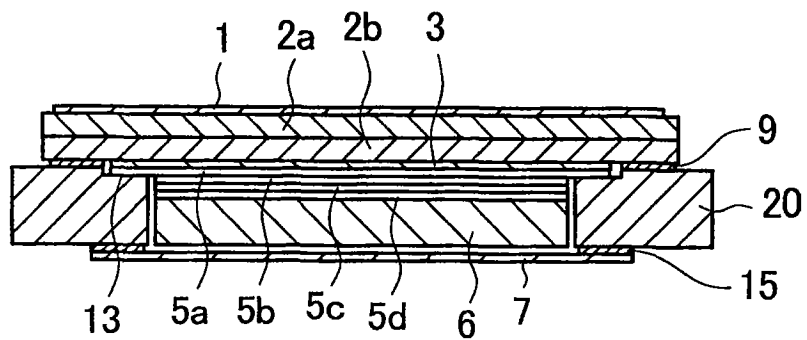


图 4

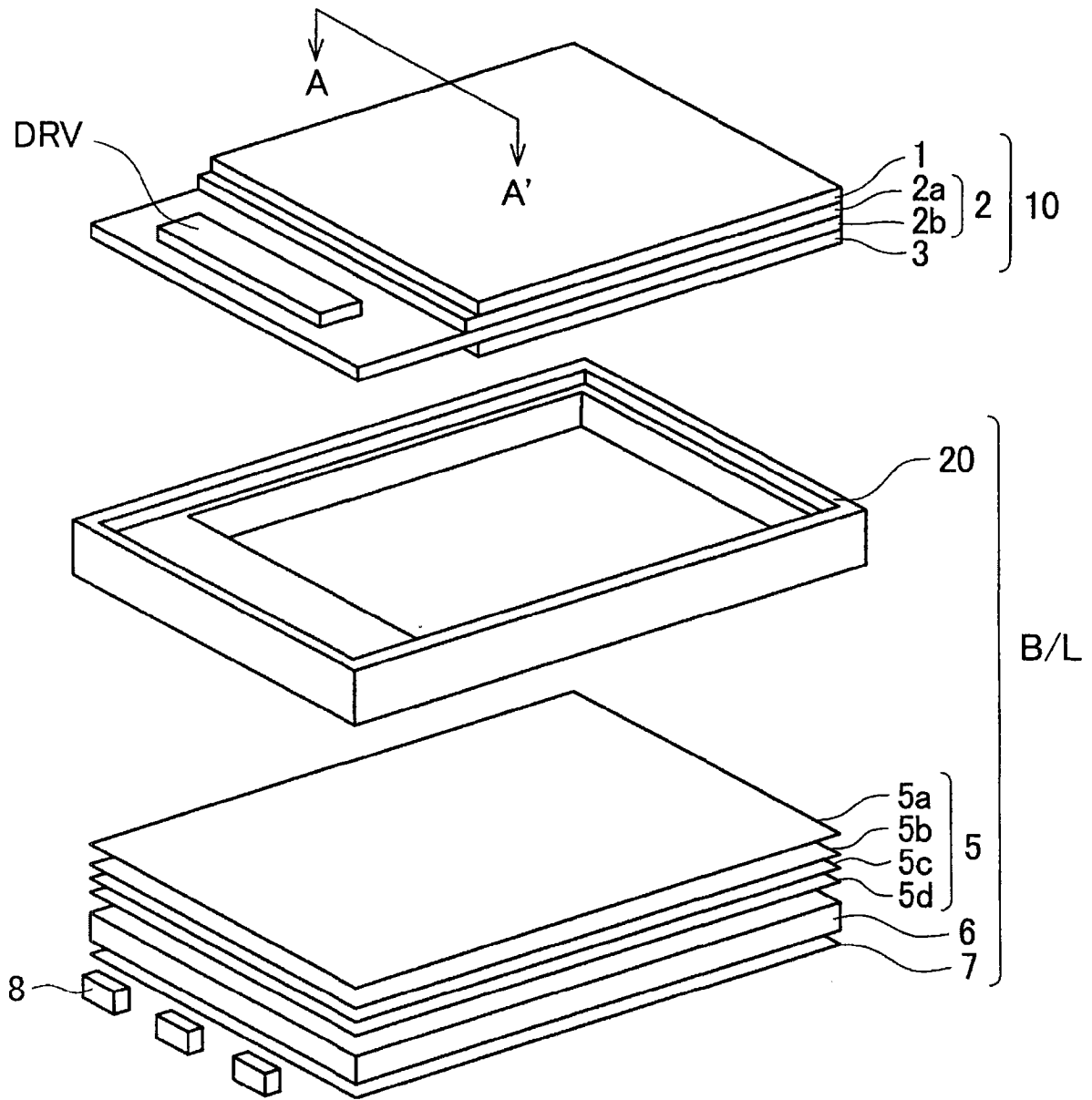
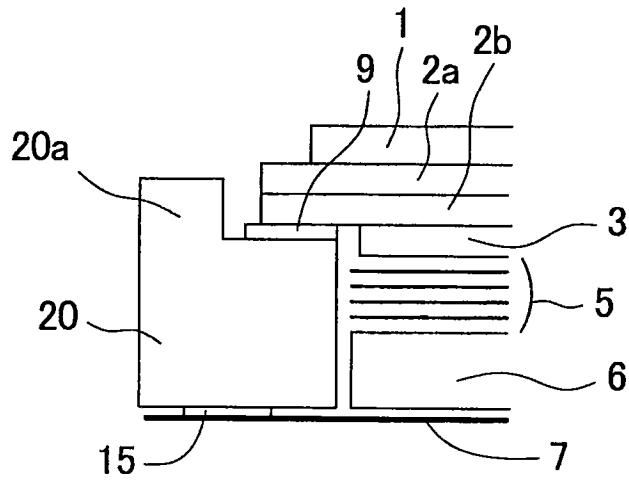
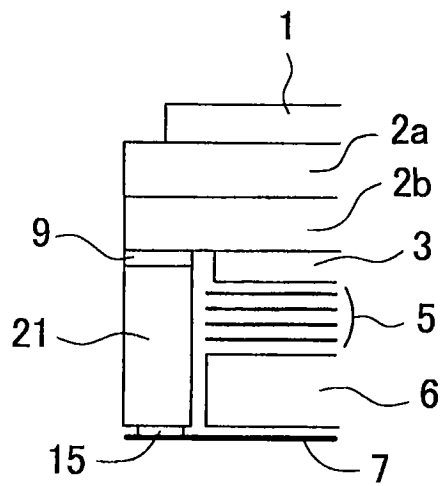


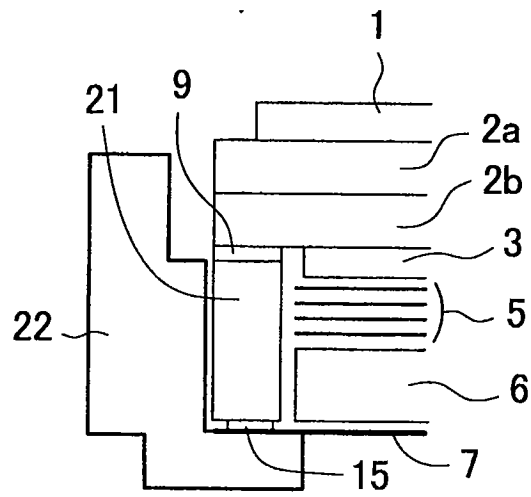
图 5



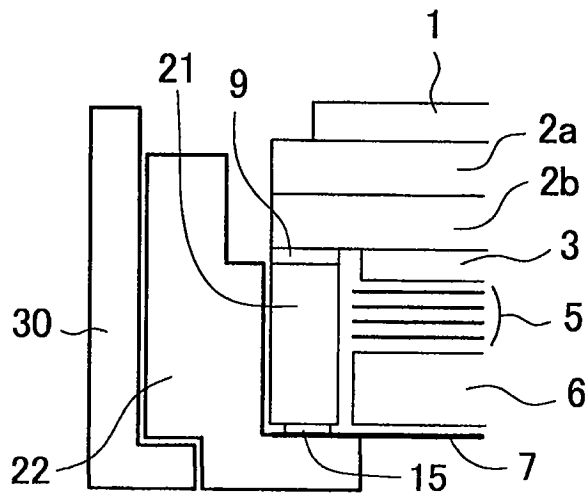
现有技术  
图 6



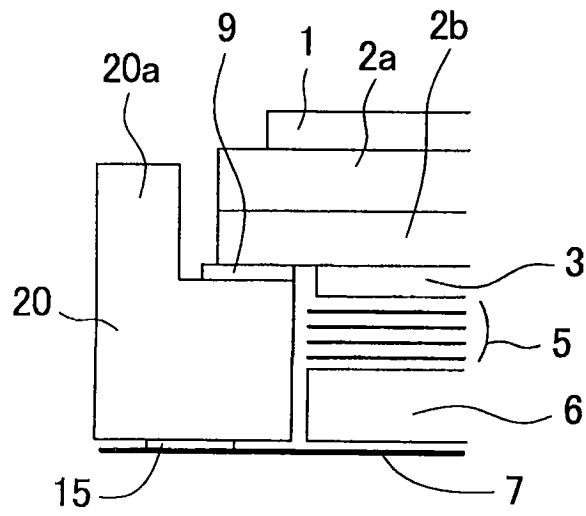
现有技术  
图 7A



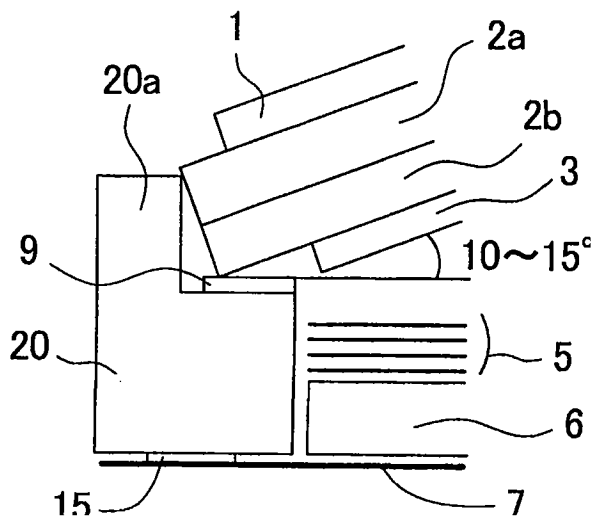
现有技术  
图 7B



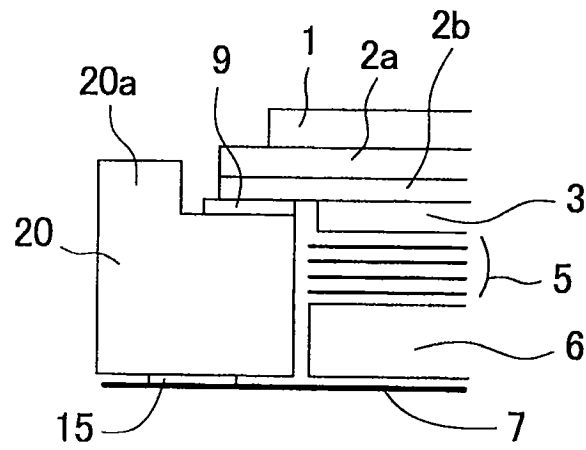
现有技术  
图 7C



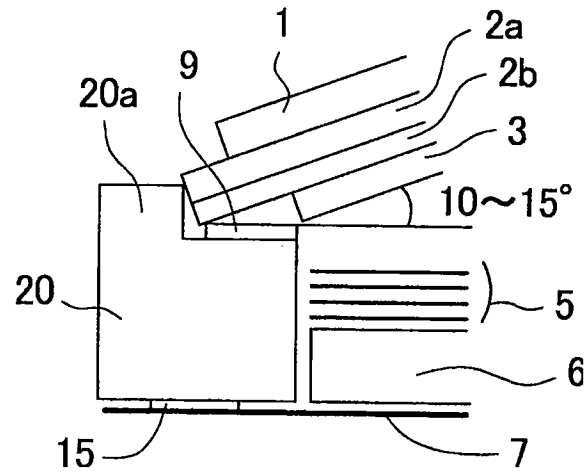
相关技术  
图 8A



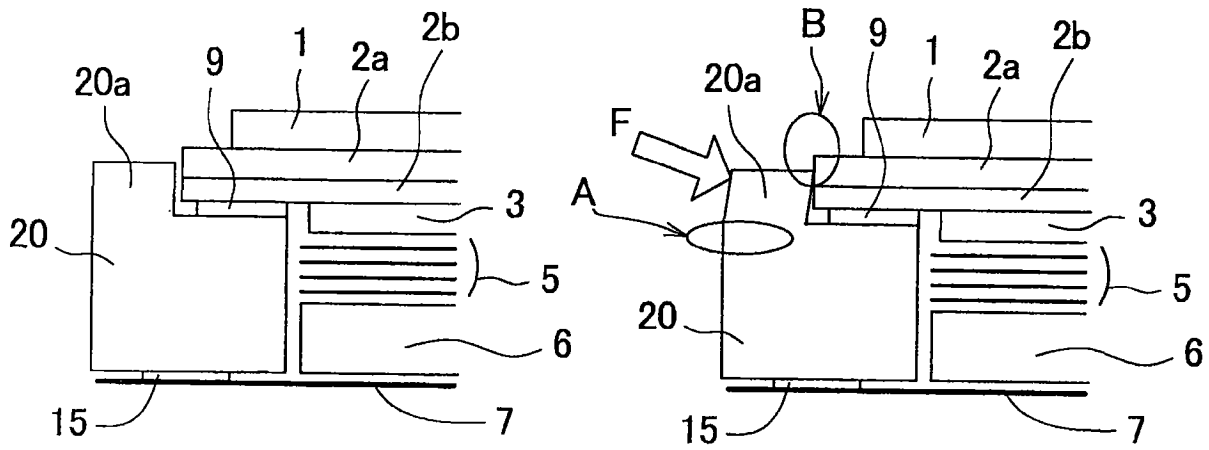
相关技术  
图 8B



相关技术  
图 9A



相关技术  
图 9B



相关技术  
图 10A

相关技术  
图 10B

专利名称(译)	液晶显示装置		
公开(公告)号	<a href="#">CN101435954B</a>	公开(公告)日	2011-11-02
申请号	CN200810181343.7	申请日	2006-12-08
[标]申请(专利权)人(译)	株式会社日立显示器		
申请(专利权)人(译)	株式会社日立显示器		
当前申请(专利权)人(译)	株式会社日立显示器		
[标]发明人	大平荣治		
发明人	大平荣治		
IPC分类号	G02F1/13357 G02F1/13		
CPC分类号	G02F1/133308 G02F2001/133317 G02F1/133608		
代理人(译)	陈伟		
优先权	2005355905 2005-12-09 JP		
其他公开文献	CN101435954A		
外部链接	<a href="#">Espacenet</a> <a href="#">SIPO</a>		

摘要(译)

本发明的目的在于，在液晶显示装置中，谋求衬底的薄型化以及外形尺寸的小型化。本发明的液晶显示装置，具有液晶显示面板、背光源和框架，所述背光源被配置于前述液晶显示面板的观察者的相反侧，其中，前述背光源具有框状的模塑件，前述液晶显示面板的远离前述观察者一侧的面被固定在前述框状的模塑件的前述观察者一侧的面上，与前述框状的模塑件的侧面相比，前述液晶显示面板的侧面向前述框状的模塑件的内侧后退，前述液晶显示面板和前述框状的模塑件被收纳于前述框架的内部，在前述液晶显示面板的侧面与前述框架之间不夹设树脂。

