



(12) 发明专利

(10) 授权公告号 CN 101393343 B

(45) 授权公告日 2010.09.29

(21) 申请号 200710077344.2

(22) 申请日 2007.09.21

(73) 专利权人 群康科技(深圳)有限公司

地址 518109 广东省深圳市宝安区龙华镇富
士康科技工业园 E 区 4 栋 1 层

专利权人 群创光电股份有限公司

(72) 发明人 潘子盛

(51) Int. Cl.

G02F 1/1335(2006.01)

G02F 1/133(2006.01)

G02F 1/1362(2006.01)

(56) 对比文件

US 2003038908 A, 2003.02.27, 全文.

CN 1191990 A, 1998.09.02, 全文.

US 2005233509 A, 2005.10.20, 全文.

审查员 焦丽宁

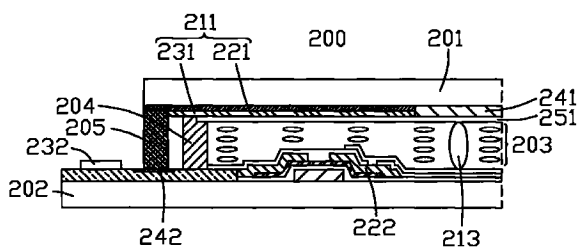
权利要求书 1 页 说明书 3 页 附图 2 页

(54) 发明名称

液晶面板

(57) 摘要

本发明涉及一种液晶面板。该液晶面板包括一相对设置的第一基板、一第二基板和一夹于该第一基板与该第二基板之间的液晶层。该第一基板邻近该液晶层一侧设置一黑矩阵。该黑矩阵包括一紧邻该第一基板的导电层,该导电层的电位为零。该导电层可对外部的静电进行放电,避免该液晶面板内部的集成电路因静电放电而损坏。



1. 一种液晶面板,其包括一第一基板、一相对该第一基板的第二基板和一夹于该第一基板与该第二基板之间的液晶层,该第一基板邻近该液晶层一侧设置一黑矩阵,其特征在于:该黑矩阵包括一紧邻该第一基板的导电层,该导电层的电位为零。

2. 如权利要求 1 所述的液晶面板,其特征在于:该第二基板相对该黑矩阵的位置包括一接地线,该导电层与该接地线电性连接。

3. 如权利要求 2 所述的液晶面板,其特征在于:该液晶面板进一步包括多个导电凸块,其设置在液晶面板之易放电区域,且电性连接该黑矩阵的导电层与该第二基板的接地线。

4. 如权利要求 2 所述的液晶面板,其特征在于:该导电凸块设置在液晶面板的边角区域。

5. 如权利要求 1 所述的液晶面板,其特征在于:该液晶面板还包括多个零电位导电侧壁,该第二基板包括多个薄膜晶体管与一集成电路,该多个零电位导电侧壁与该导电层的边缘部分电性连接,且其依次首尾相接,围绕该框胶与该集成电路。

液晶面板

技术领域

[0001] 本发明涉及一种具有静电放电功能的液晶面板。

背景技术

[0002] 因液晶显示装置具有体积小、耗电少且辐射低等优点,已被广泛应用在手机、个人数字助理等现代化信息设备中,其通常包括一液晶面板与一为液晶面板提供平面光的背光模组。

[0003] 请参阅图 1,是一种现有技术液晶面板的局部剖视图。该液晶面板 100 包括一第一基板 101、一第二基板 102、一液晶层 103 与一框胶 104。该第一基板 101 与该第二基板 102 通过该框胶 104 粘合在一起,形成一收容空间以收容该液晶层 103。

[0004] 该第一基板 101 邻近该液晶层 103 的表面包括一黑矩阵 121、多个彩色光阻 131 与一公共电极 141。该黑矩阵 121 是具多个开口(图未示)的网状结构,其由黑色绝缘材料制成。该多个彩色光阻 131 设置在该黑矩阵 121 的开口内,且与该黑矩阵 121 共同形成一薄层设置在该第一基板 101 邻近该液晶层 103 的表面。该公共电极 141 是一覆盖该黑矩阵 121 与该多个彩色光阻 131 的导电薄层,其材料通常为氧化铟锡或氧化铟锌。

[0005] 该第二基板 102 的面积大于该第一基板 101 的面积,其邻近该液晶层 103 一侧设置有多个薄膜晶体管 122 与一集成电路 132。其中,该多个薄膜晶体管 122 分别对应该黑矩阵 121。该集成电路 132 设置在该收容空间外,其与该多个薄膜晶体管 122 与该公共电极 141 电性连接,且为该多个薄膜晶体管 122 与该公共电极 141 提供电能。

[0006] 该液晶层 103 内设置多个间隔物(Spacer)113,其夹持在该第一基板 101 与该第二基板 102 间,以使该第一基板 101 与该第二基板 102 间保持一固定距离。

[0007] 然而,当该液晶面板 100 应用于信息设备后,通常会由于摩擦而产生电压高达数千伏的静电。该高压静电可轻易经过信息设备表面的电镀层或缝隙击穿该框胶 104,传导至该液晶面板 100 侧面的公共电极 141,并迅速放电而产生高强度的瞬时电流。同时,该液晶面板 100 外部的静电还使该公共电极 141 产生大量感应电荷,大量感应电荷在该公共电极 141 内传导,也会形成高强度的电流。在该公共电极 141 内传导的高强度电流输送至该集成电路 132,易导致该集成电路 132 损坏,从而导致该液晶面板 100 无法正常显示。

[0008] 发明内容

[0009] 为了解决现有技术液晶面板容易被外界静电放电而损坏的问题,有必要提供一种具有静电放电功能的液晶面板。

[0010] 一种液晶面板,其包括一第一基板、一相对该第一基板的第二基板和一夹于该第一基板与该第二基板之间的液晶层。该第一基板邻近该液晶层一侧设置一黑矩阵。该黑矩阵包括一紧邻该第一基板的导电层,该导电层的电位为零。

[0011] 与现有技术相比,在该液晶面板中,该黑矩阵包括一导电层,并且该导电层保持为零电位,以形成一使静电放电的零电位通路。当液晶面板外部的高压静电施加至液晶面板时,该黑矩阵中零电位的导电层对外部高压静电进行放电,同时,该导电层还将外部的高压

静电产生的感应电荷释放。因此,避免该公共电极对静电进行放电,也避免产生感应电荷,进而使该液晶面板内部的集成电路也避免因静电放电而损坏。

[0012] 图 1 是一种现有技术液晶面板的侧面剖视图。

[0013] 附图说明

[0014] 图 2 是本发明液晶面板第一实施方式的侧面剖视图。

[0015] 图 3 是图 2 所示液晶面板的平面示意图。

[0016] 图 4 是本发明液晶面板第二实施方式的平面示意图。

[0017] 请一并参阅图 2 与图 3,图 2 是本发明液晶面板第一实施方式的局部剖视图,图 3 是图 2 所示液晶面板的平面示意图。

[0018] 具体实施方式

[0019] 该液晶面板 200 包括一第一基板 201、一第二基板 202、一液晶层 203、一框胶 204 与多个导电凸块 205。该第一基板 201 与该第二基板 202 相对设置,且通过该框胶 204 粘合形成一收容空间(未标示)。该液晶层 203 夹于该第一基板 201 与该第二基板 202 之间,且收容在该收容空间内。该多个导电凸块 205 夹持于该第一基板 201 与第二基板 202 之间,且设置在该收容空间外侧。

[0020] 该第一基板 201 邻近该液晶层 203 一侧设置一黑矩阵 211、多个彩色光阻 241 与一公共电极 251。该黑矩阵 211 与该多个彩色光阻 241 形成同一薄层设置在该第一基板 201 邻近该液晶层 203 一侧。该公共电极 251 形成在该黑矩阵 211 与该多个彩色光阻 241 邻近该液晶层 203 一侧的表面。

[0021] 该黑矩阵 211 是一具多个开口(图未示)的网状结构,其包括一导电层 221 与一绝缘层 231。该导电层 221 紧邻该第一基板 201,其为一导电的薄层。该绝缘层 231 设置在该导电层 221 与该公共电极 251 之间。其中,该导电层 221 通常由黑色导电材料制作,该绝缘层 231 通常由绝缘材料制作。

[0022] 该多个彩色光阻 241 分别设置在该黑矩阵 211 的多个开口内,其通常包括红、绿、蓝三种颜色的光阻。该公共电极 251 为一透明导电薄层,其通常由氧化铟锡或氧化铟锌制作。

[0023] 该第二基板 202 的面积大于该第一基板 201 的面积,其相对该黑矩阵 211 一侧包括多个薄膜晶体管 222、一集成电路 232 与一围绕该多个薄膜晶体管 222 与该集成电路 232 的接地线 242。

[0024] 该多个薄膜晶体管 222 设置在该第一基板 201、第二基板 202 与该框胶 204 所形成的收容空间内,其控制该液晶层 203 的液晶分子旋转,进而控制透过该液晶层 203 的光能量。

[0025] 该集成电路 232 设置在该第一基板 201、该第二基板 202 与该框胶 204 形成的收容空间外,其与该多个薄膜晶体管 222 和该公共电极 251 电性连接(图未示),且为该多个薄膜晶体管 222 与该公共电极 251 提供电能。该接地线 242 是一零电位导线,其可通过接地以实现零电位,也可连接外部电路保持零电位。

[0026] 该液晶层 203 内设置多个间隔物 213,其夹于该第一基板 201 与该第二基板 202 之间,支撑该第一基板 201 与该第二基板 202 以使其保持一固定的间距。

[0027] 该多个导电凸块 205 均为导电的柱体结构,其分别设置在该液晶面板 200 四周的

边角区域。该导电凸块 205 一端贯穿该黑矩阵 211 的绝缘层 231 与该导电层 221 电性连接, 其另一端与该接地线 242 电性连接, 使该黑矩阵 211 的导电层 221 保持零电位。

[0028] 与现有技术相比, 由于该液晶面板 200 的黑矩阵 211 具有一导电层 221, 该导电层 221 通过与接地线 242 电性连接而保持零电位, 同时, 该导电层 221 为保持零电位也形成一使电荷流动的通路。当该液晶面板 200 外部的高压静电打击该液晶面板 200 时, 该零电位的导电层 221 将外部的高压静电拉至零电位, 并且静电荷经该导电层 221 形成的通路释放。同时, 该导电层 221 对该公共电极 251 形成一静电屏蔽网, 高压静电使该导电层 221 产生的感应电荷被该导电层 221 拉至零电位, 且经该导电层 221 与该接地线 242 形成的通路释放。该公共电极 251 由于高压静电已被该导电层 221 放电, 而无法接收到高压静电, 且该导电层 221 形成的静电屏蔽网也对高压静电产生的感应电荷释放, 从而避免高压静电以与高压静电产生的感应电荷经该公共电极 251 放电对集成电路 232 造成的损坏, 保证该液晶面板 200 的正常显示。

[0029] 另外, 该液晶面板 200 之边角等尖锐区域是静电易放电区域, 而该多个导电凸块 205 分别设置在该液晶面板 200 边角等易放电区域, 比较容易使外界的静电进行放电, 从而使该液晶面板 200 的集成电路 232 受静电放电而损坏的可能性进一步降低。

[0030] 再次, 该接地线 242 环绕该多个薄膜晶体管 222 与该集成电路 232, 当外部的静电打击该第二基板 202 且由该第二基板 202 放电时, 该接地线 242 也可直接对静电进行放电, 进而使该集成电路 232 避免受静电放电的损坏。

[0031] 请参阅图 4, 是本发明液晶面板第二实施方式的平面示意图。该液晶面板 300 与该液晶面板 200 的区别在于: 该液晶面板 300 中, 采用多个导电侧壁 323 取代该液晶面板 200 的导电凸块 205 与该接地线 204。该多个导电侧壁 323 依次首位相接, 环绕框胶 304 与该集成电路 332, 并直接接地或电连接外部电路而实现零电位。同时, 该多个导电侧壁 323 与黑矩阵中导电层 (图未示) 的边缘部分电性连接使导电层为零电位, 并且该多个导电侧壁 323 与导电层形成一使电荷流动的通路。

[0032] 与现有技术相比, 由于该液晶面板 300 中黑矩阵的导电层为零电位, 该液晶面板 300 外部的高压静电经由零电位且导电的导电层放电, 并且释放。同时, 导电层形成的静电屏蔽网使外部高压静电产生的感应电荷释放。因此, 避免公共电极接收到高压静电, 也避免公共电极受外界高压静电影响而产生感应电荷, 进而避免公共电极对外部高压静电与其产生的感应电荷放电损坏集成电路。

[0033] 另外, 该多个导电侧壁 323 环绕该框胶 304 与该集成电路 332, 使该液晶面板 300 侧面的机械强度变大, 进而使该液晶面板 300 侧面的抗冲击能力增强。

[0034] 本发明不仅限于上述两种实施方式, 黑矩阵的导电层电性连接至零电位点形成导电的通路即可; 环绕框胶与集成电路的导电侧壁也可仅留下对应液晶面板的边角处的部分, 而去除其余部分。

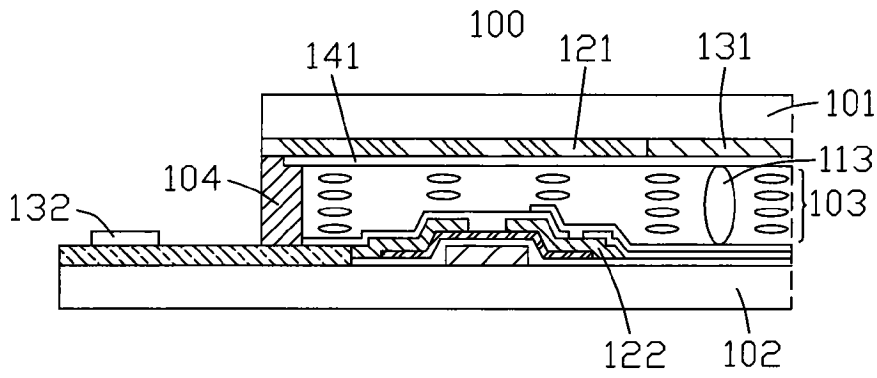


图 1

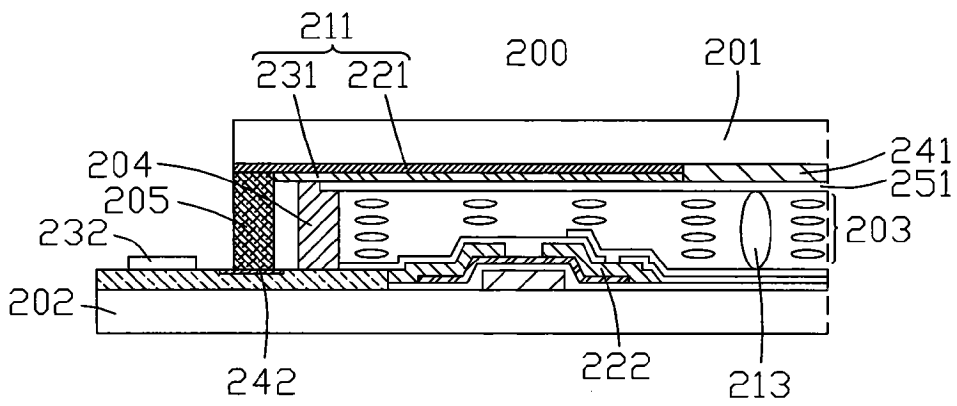


图 2

200

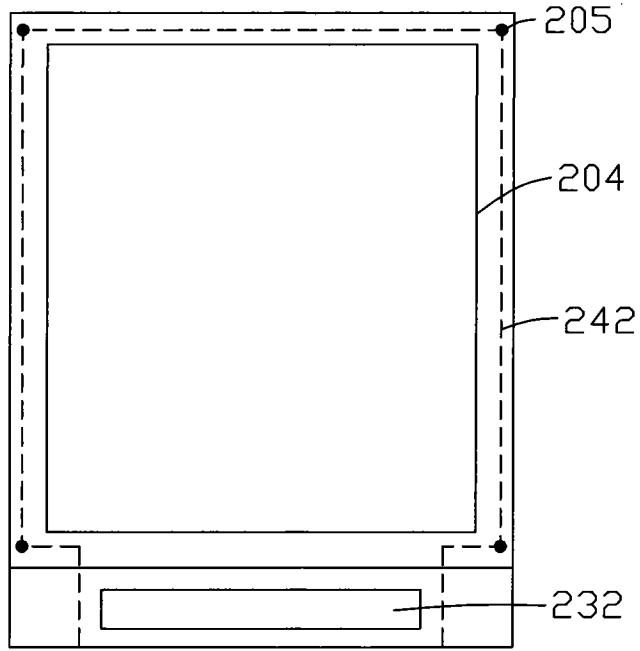


图 3

300

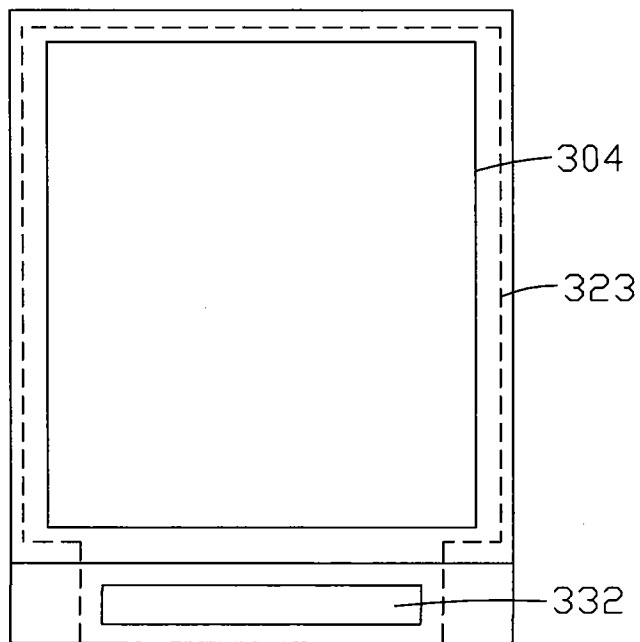


图 4

专利名称(译)	液晶面板		
公开(公告)号	CN101393343B	公开(公告)日	2010-09-29
申请号	CN200710077344.2	申请日	2007-09-21
[标]申请(专利权)人(译)	群康科技(深圳)有限公司 群创光电股份有限公司		
申请(专利权)人(译)	群康科技(深圳)有限公司 群创光电股份有限公司		
当前申请(专利权)人(译)	群康科技(深圳)有限公司 群创光电股份有限公司		
[标]发明人	潘子盛		
发明人	潘子盛		
IPC分类号	G02F1/1335 G02F1/133 G02F1/1362		
CPC分类号	G02F1/136204 G02F1/1339		
其他公开文献	CN101393343A		
外部链接	Espacenet SIPO		

摘要(译)

本发明涉及一种液晶面板。该液晶面板包括一相对设置的第一基板、一第二基板和一夹于该第一基板与该第二基板之间的液晶层。该第一基板邻近该液晶层一侧设置一黑矩阵。该黑矩阵包括一紧邻该第一基板的导电层，该导电层的电位为零。该导电层可对外部的静电进行放电，避免该液晶面板内部的集成电路因静电放电而损坏。

