

[19] 中华人民共和国国家知识产权局

[51] Int. Cl.
G02F 1/133 (2006.01)
G09G 3/36 (2006.01)



[12] 发明专利说明书

专利号 ZL 200610168048.9

[45] 授权公告日 2009年7月1日

[11] 授权公告号 CN 100507654C

[22] 申请日 2006.12.15
 [21] 申请号 200610168048.9
 [30] 优先权
 [32] 2006.6.29 [33] KR [31] 10-2006-0059794
 [73] 专利权人 乐金显示有限公司
 地址 韩国首尔
 [72] 发明人 吴东暻 李镇夏
 [56] 参考文献
 CN1794334A 2006.6.28
 CN1637830A 2005.7.13
 US6232941B1 2001.5.15
 审查员 王 锴

[74] 专利代理机构 北京律诚同业知识产权代理有限公司
 代理人 徐金国 祁建国

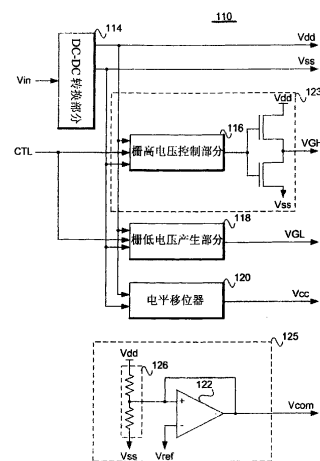
权利要求书 2 页 说明书 9 页 附图 4 页

[54] 发明名称

液晶显示器件

[57] 摘要

本发明公开了一种能减小尺寸和部件数目的液晶显示器件。该液晶显示器件包括：液晶面板，其包括形成在由多条栅线和多条数据线划分的区域中的多个液晶像素，各像素都由相应栅线上的信号选择并由在相应数据线上的电压与公共电极上的电压之间的电压差驱动；驱动多条栅线的栅驱动器；响应于像素数据流来驱动多条数据线的的数据驱动器；控制栅驱动器和数据驱动器的时序控制器；和一个芯片的驱动电压产生部分，其使用外部输入电压提供液晶面板上的公共电极、栅驱动器、数据驱动器和时序控制器所需的电压。



1. 一种液晶显示器件, 包括:

液晶面板, 其包括形成在由多条栅线和多条数据线划分的区域中的多个液晶像素, 各像素都由相应栅线上的信号选择并由在相应数据线上的电压与公共电极上的电压之间的电压差驱动;

驱动多条栅线的栅驱动器;

响应于像素数据流来驱动多条数据线的的数据驱动器;

控制栅驱动器和数据驱动器的时序控制器; 和

以一个芯片形式制造的驱动电压产生部分, 其使用外部输入电压提供液晶面板上的公共电极、栅驱动器、数据驱动器和时序控制器所需的电压,

其中该驱动电压产生部分包括:

直流-直流转换器, 其通过对输入电压进行直流-直流转换来产生恒定保持高电位的第一供给电压和基础电位的第二供给电压;

栅高电压产生部分, 其使用第一和第二供给电压产生栅高电压, 该栅高电压使栅驱动器选择性地驱动栅线;

栅低电压产生部分, 其使用第一和第二供给电压产生栅低电压, 该栅低电压使栅驱动器选择性地禁止栅线;

电平移位器, 其通过对第一供给电压进行电平移位而产生驱动栅驱动器、数据驱动器和时序控制器所需的第三供给电压; 和

公共电压产生部分, 其通过使用第一和第二供给电压而产生提供给液晶面板的公共电极的公共电压, 并且

其中该驱动电压产生部分还包括伽马电压产生部分, 该伽马电压产生部分通过将第一和第二供给电压之间的电压差划分为至少两个部分来产生要提供给数据驱动器的伽马电压。

2. 根据权利要求 1 所述的液晶显示器件, 其特征在于, 所述栅高电压产生部分通过响应于来自时序控制器的时钟进行正升压操作来产生栅高电压。

3. 根据权利要求 1 所述的液晶显示器件, 其特征在于, 所述栅低电压产生部分通过响应于来自时序控制器的时钟进行负升压操作来产生栅低电压。

4. 根据权利要求 1 所述的液晶显示器件, 其特征在于, 所述公共电压产

生部分包括：

分压器，其将第一和第二供给电压之间的电压差进行划分；和

缓冲器，其缓冲来自分压器的被划分的电压并提供该缓冲的电压作为公共电压。

液晶显示器件

本申请要求 2006 年 6 月 29 日在韩国知识产权局提交的韩国专利申请 No.10-2006-0059794 的优先权，其内容在这里结合作为参考。

技术领域

本发明涉及一种平板显示器件，尤其涉及一种能减小其尺寸及部件数目的液晶显示器件。

背景技术

随着信息社会的发展，各行业对显示器件的需求不断增加。因此，已经研究了平板显示器件，如 LCD（液晶显示器件）、PDP（等离子体显示面板）和 ELD（电致发光显示器），它们中的一些已经用作各种装备中的显示器件。

其中，由于出色的图像质量、轻重量、薄外形和低功耗，液晶显示器件代替阴极射线管广泛用作便携式图像显示器件。液晶显示器件正更多地发展作为电视监视器，以及用于便携目的，如笔记本计算机的监视器。

液晶显示器件使用液晶的光学各向异性和极化特性显示图像。包含在液晶中的液晶分子沿预定（恒定）方向排列。此外，通过向液晶施加电场可以控制液晶分子排列的方向。因此，如果任意地调节液晶的分子排列方向，则液晶的分子排列发生变化。此外，通过使用光学各向异性改变沿液晶分子排列方向的光的偏振来显示图像信息。

液晶显示器件包括显示图像的液晶面板和用于驱动液晶面板的驱动部分。驱动部分包括驱动液晶面板上多条栅线的栅驱动器和驱动液晶面板上多条数据线的数据驱动器。驱动部分进一步包括控制栅驱动器和数据驱动器的时序控制器和产生液晶面板、栅驱动器、数据驱动器和时序控制器所需的驱动电压的电压产生部分。

电压产生部分产生用于驱动栅线的栅低电压 VGL 和栅高电压 VGH 并向栅驱动器提供该栅低电压和栅高电压。电压产生部分向栅驱动器、数据驱动器

和时序控制器提供用于驱动电路器件所需的至少两个驱动电压（例如 Vdd 和 Vcc）。此外，电压产生部分提供公共电压 Vcom，用作要提供给液晶面板的基准电压。为此，电压产生部分与时序控制器一起安装到印刷电路板上。

换句话说，在安装有时序控制器的印刷电路板中，单独设置有用于产生栅低电压 VGL 的栅低电压产生电路、用于产生栅高电压 VGH 的栅高电压产生电路、用于产生至少两个驱动电压的驱动电压产生电路和用于产生公共电压的公共电压产生电路。此外，在印刷电路板上形成有用于将来自电压产生电路的电压传输给液晶面板、栅驱动器、数据驱动器和时序控制器的配线。

如上所述，因为用于产生液晶面板、栅驱动器、数据驱动器和时序控制器所需电压的电压产生电路单独实现在印刷电路板上，所以印刷电路板安装有大量器件。因此，印刷电路板的尺寸变大。因此，常规液晶器件的尺寸和厚度也变大，制造时间和成本增加。

发明内容

因此，本发明涉及一种液晶器件及其驱动方法，其基本克服了由于现有技术的限制和缺点导致的一个或多个问题。

因此，本发明的一个目的是提供一种能减小尺寸和部件数目的液晶显示器件。

为了获得上述目的，本发明提供了一种液晶显示器件，包括：液晶面板，其包括形成在由多条栅线和多条数据线划分的区域中的多个液晶像素，各像素都由相应栅线上的信号选择并由在相应数据线上的电压与公共电极上的电压之间的电压差驱动；驱动多条栅线的栅驱动器；响应于像素数据流来驱动多条数据线的数据驱动器；控制栅驱动器和数据驱动器的时序控制器；和以一个芯片形式制造的驱动电压产生部分，其使用外部输入电压提供液晶面板上的公共电极、栅驱动器、数据驱动器和时序控制器所需的电压，其中

该驱动电压产生部分包括：

直流-直流转换器，其通过对输入电压进行直流-直流转换来产生恒定保持高电位的第一供给电压和基础电位的第二供给电压；

栅高电压产生部分，其使用第一和第二供给电压产生栅高电压，该栅高电压使栅驱动器选择性地驱动栅线；

栅低电压产生部分，其使用第一和第二供给电压产生栅低电压，该栅低电压使栅驱动器选择性地禁止栅线；

电平移位器，其通过对第一供给电压进行电平移位而产生驱动栅驱动器、数据驱动器和时序控制器所需的第三供给电压；和

公共电压产生部分，其通过使用第一和第二供给电压而产生提供给液晶面板的公共电极的公共电压，并且

其中该驱动电压产生部分还包括伽马电压产生部分，该伽马电压产生部分通过将第一和第二供给电压之间的电压差划分为至少两个部分来产生要提供给数据驱动器的伽马电压。

将在下面的描述中列出本发明其他的优点、目的和特征，且对于本领域熟练技术人员来说，其中一部分从下面的描述将变得显而易见，或者通过本发明的实践可以理解到。通过在所写说明书和权利要求以及附图中特别指出的结构可实现和获得本发明的目的和它的优点。

应当理解，本发明前面的一般性描述和下面的详细描述都是典型性的和解

释性的，意在提供如权利要求中所述的本发明进一步的解释。

附图说明

给本发明提供进一步理解并组成说明书一部分的附图图解了本发明的实施方案并与说明书一起用于解释本发明的原理。

图 1 是用于解释依照本发明优选实施方案的液晶显示器件的方块图；

图 2 是用于详细解释图 1 中所示的驱动电压产生部分的电路图；

图 3 是用于解释依照本发明另一优选实施方案的液晶显示器件的方块图；
和

图 4 是用于解释图 3 中所示的驱动电压产生部分的电路图。

具体实施方式

之后，将参照附图描述依照本发明的优选实施方案。

图 1 是用于解释依照本发明优选实施方案的液晶显示器件的方块图。参照图 1，依照本发明优选实施方案的液晶显示器件包括用于驱动液晶面板 102 的驱动部分 130。

液晶面板 102 显示对应于视频数据的图像。为此，液晶面板 102 包括其中形成有多个薄膜晶体管 TFT 的第一基板、其中形成有滤色片的第二基板和位于两个基板之间的液晶层。第一基板包括彼此交叉设置的多条栅线 GL 和多条数据线 DL。第一基板由栅线 GL 和数据线 DL 划分为多个单位像素区域。在各单位像素区域中形成有薄膜晶体管和像素电极。此外，在第一和第二基板之一中形成有公共电极。在薄膜晶体管 TFT 中，当通过高电位电压使能相应的栅线 GL 时，相应数据线上的像素数据电压被充入在相应的像素电极与公共电极之间。液晶层根据充入在公共电极与像素电极之间的电压电平来调节穿过单位像素区域的光量，并显示图像。

驱动部分 130 包括驱动多条栅线 GL 的栅驱动器 104；驱动多条数据线 DL 的数据驱动器 106；和控制栅驱动器 104 和数据驱动器 106 的时序控制器 108。驱动部分 130 进一步包括向数据驱动器 106 提供所需伽马电压的伽马电压产生部分 112；和产生液晶面板 102 的公共电极、栅驱动器 104、数据驱动器 106、时序控制器 108 和伽马电压产生部分 112 所需的多个电压的驱动电压产生部分

110。

栅驱动器 104 响应于从时序控制器 108 供给的栅控制信号向多条栅线 GL 提供来自驱动电压产生部分 110 的栅高电压 VGH 和栅低电压 VGL。通过栅驱动器 104，以预定周期（例如水平同步信号的周期）连续使能液晶面板 102 上的栅线 GL。

数据驱动器 106 响应于从时序控制器 108 供给的数据控制信号向液晶面板 102 上的多条数据线 DL 提供像素数据电压。为此，数据驱动器 106 通过一条线从时序控制器 108 输入 RGB 像素数据。数据驱动器 106 使用来自伽马电压产生部分 112 的伽马电压将由一条线输入的像素数据转换为模拟像素数据电压。该一条线的转换的数据电压供给到液晶面板 102 上的多条数据线 DL。

时序控制器 108 响应于从外部系统（未示出）（例如计算机系统的图形模块或电视机的图像解调模块）供给的垂直/水平同步信号 Vsync/Hsync、数据使能信号 DE 和时钟信号 CLK，产生用于控制栅驱动器 104 的栅控制信号和用于控制数据驱动器 106 的数据控制信号。此外，时序控制器 108 通过一条线将从外部系统供给的图像单元中的 RGB 像素数据传输给数据驱动器 106。

伽马电压产生部分 112 使用在驱动电压产生部分 110 中产生的第一和第二供给电压 Vdd 和 Vss 并产生多个不同电平的伽马电压。为此，伽马电压产生部分 112 包括串联连接在第一和第二供给电压 Vdd 和 Vss 之间的电阻分压器（resistor-voltage divider）（未示出）。由电阻分压器划分的电压作为伽马电压提供给数据驱动器 106。

驱动电压产生部分 110 产生用于驱动栅线 GL 所需的栅高电压 VGH 和栅低电压 VGL。此外，驱动电压产生部分 110 产生要提供给液晶面板 102 的公共电极的公共电压 Vcom。此外，驱动电压产生部分 110 产生用于驱动栅驱动器 104、数据驱动器 106、时序控制器 108 和伽马电压产生部分 112 所需的第一到第三供给电压 Vdd、Vss 和 Vcc。以一个芯片的形式在驱动电压产生部分中设置有产生栅高电压和栅低电压 VGH 和 VGL、公共电压 Vcom 和第一到第三供给电压 Vdd、Vss 和 Vcc 的电路。换句话说，以一个芯片的形式制造驱动电压产生部分 110。将一个芯片的驱动电压产生部分 110 与时序控制器 108 和伽马电压产生部分 112 一起安装到印刷电路板（未示出）。

一个芯片的驱动电压产生部分在印刷电路板上占据了较小的面积并靠近

一起安装的时序控制器 108 和伽马电压产生部分 112 设置。此外，一个芯片的驱动电压产生部分 110 缩短了印刷电路板中配线的长度。因此，降低了印刷电路板上电路器件的数量，并减小了印刷电路板的尺寸。因而，可减小液晶显示器件的尺寸和/或厚度。

图 2 是用于详细解释图 1 中所示的驱动电压产生部分 110 的电路图。图 2 的驱动电压产生部分 110 包括从外部系统（例如，计算机系统的电源单元或电视机的电源单元）输入输入电压 V_{in} 的 DC-DC 转换部分 114、栅低电压产生部分 118、电平移位器 120、栅高电压产生部分 123 和从 DC-DC 转换部分 114 通常输入第一供给电压 V_{dd} 的公共电压产生部分 125。

DC-DC 转换部分 114 使用来自外部系统的电源单元的输入电压 V_{in} 产生高电位的第一供给电压 V_{dd} 和低电位的第二供给电压 V_{ss} 。更具体地说，DC-DC 转换部分 114 通过将输入电压转换为 AC 电压并然后将该 AC 电压再转换为 DC 电压来产生稳定地保持所需电平的高电位的第一供给电压 V_{dd} 和低电位的第二供给电压 V_{ss} 。高电位的第一供给电压 V_{dd} 用于驱动相对高电容的电路器件，如 MOS 晶体管，而低电位的第二供给电压 V_{ss} 用作基础电压（例如 GND）。DC-DC 转换部分 114 中产生的第一供给电压 V_{dd} 提供给数据驱动器 106 和伽马电压产生部分 112，如图 1 中所示。第二供给电压 V_{ss} 提供给栅驱动器 104、数据驱动器 106、时序控制器 108 和伽马电压产生部分 112。

电平移位器 120 通过将来自 DC-DC 转换部分 114 的第一供给电压 V_{dd} 的电平向下移位而产生第三供给电压 V_{cc} 。第三供给电压 V_{cc} 恒定地保持低于第一供给电压 V_{dd} 且高于第二供给电压 V_{ss} 的高电位电平。第三供给电压 V_{cc} 用于驱动需要相对低电压的逻辑器件。因此，电平移位器 120 中产生的第三供给电压 V_{cc} 提供给图 1 中所示的栅驱动器 104、数据驱动器 106 和时序控制器 108。

栅高电压产生部分 123 包括响应于控制信号 CTL 的栅高电压控制部分 116 和共同连接到栅高电压控制部分 116 输出端的第一和第二晶体管 T1 和 T2。来自 DC-DC 转换部分 114 的第一和第二供给电压还供给给栅高电压控制部分 116。第一晶体管 T1 的源端与 DC-DC 转换部分 114 的第一供给电压 V_{dd} 的输出线连接，第一晶体管 T1 的漏端和第二晶体管 T2 的源端一起连接到图 1 中所示的栅驱动器 104。第二晶体管 T2 的漏端与 DC-DC 转换部分 114 的第二供

给电压 V_{ss} 的输出端连接。通过来自外部系统或时序控制器 108 的控制信号 CTL 使能栅高电压控制部分 116, 以驱动第一和第二晶体管 T1 和 T2。第一和第二晶体管 T1 和 T2 通过转换第一和第二供给电压 V_{dd} 和 V_{ss} , 使栅驱动器 104 输入端上的电压正升压。将正升压的电压作为栅高电压 VGH 提供给图 1 的栅驱动器 104。栅高电压 VGH 通过栅驱动器 104 选择性地提供给液晶面板 102 上的多条栅线 GL, 从而选择性地使能多条栅线 GL。在选择性使能的栅线上的薄膜晶体管 TFT 导通。

与栅高电压产生部分 123 相同, 通过来自外部系统或图 1 的时序控制器的控制信号 CTL 使能栅低电压产生部分 118。当使能时, 栅低电压产生部分 118 通过转换来自 DC-DC 转换部分 114 的第一和第二供给电压 V_{dd} 和 V_{ss} , 使栅驱动器 104 输入端上的电压负升压。因此, 在栅低电压产生部分 118 中产生要提供给图 1 的栅驱动器 104 的栅低电压 VGL。栅低电压 VGL 通过栅驱动器 104 选择性地提供给多条栅线 GL, 从而选择性地禁止多条栅线 GL。被禁止的栅线 GL 上的薄膜晶体管 TFT 截止。

公共电压产生部分 125 包括从 DC-DC 转换部分 114 输入第一和第二供给电压 V_{dd} 和 V_{ss} 的电压划分部分 126 和与电压划分部分 126 连接的缓冲部分 122。电压划分部分 126 包括串联连接在 DC-DC 转换部分 114 的第一和第二供给电压 V_{dd} 和 V_{ss} 之间的两个电阻器。该两个电阻器划分第一和第二供给电压 V_{dd} 和 V_{ss} 之间的电压差并将划分的电压提供给缓冲部分。来自电压划分部分 126 的被划分电压输入到缓冲部分 122 的同相输入端 (+), 并且基准电压 V_{ref} 输入到缓冲部分 122 的反相输入端 (-)。缓冲部分 122 缓冲来自电压划分部分 126 的被划分的电压, 并将缓冲的电压作为公共电压 V_{com} 提供给图 1 的液晶面板 102 上的公共电极。

DC-DC 转换部分 114、电平移位器 120、栅低电压产生部分 118、电平移位器 120 和栅高电压产生部分 123 设置在一个芯片中。换句话说, 以一个芯片的形式制造驱动电压产生部分 110, 并产生栅高电压 VGH 和栅低电压 VGL、公共电压 V_{com} 以及第一到第三供给电压 V_{dd} 、 V_{ss} 和 V_{cc} 。一个芯片的驱动电压产生部分 110 在印刷电路板上占据了较小的面积并靠近一起安装的时序控制器 108 和伽马电压产生部分 112 设置。此外, 一个芯片的驱动电压产生部分 110 缩短了印刷电路板中配线的长度。因此, 可降低印刷电路板上电路器件

的数目，并可减小印刷电路板的尺寸。因而，可减小液晶显示器件的尺寸和/或厚度。

图3是用于解释依照本发明另一优选实施方案的液晶显示器件的方块图。除了驱动电压产生部分200包括伽马电压产生部分112并且数据驱动器106接收来自驱动电压产生部分200中的伽马电压产生部分112产生的伽马电压之外，图3的液晶显示器件具有与图1中所示的液晶显示器件相同的结构。具有与图1中所示元件相同的名称、功能和效果的图3的元件由相同的附图标记表示，这里将省略这些器件的详细描述。

与图1中所示的驱动电压产生部分110相同，嵌入有伽马电压产生部分112的驱动电压产生部分200产生栅高电压VGH和栅低电压VGL、第一到第三供给电压Vdd、Vss和Vcc，以及公共电压Vcom。此外，驱动电压产生部分200向栅驱动器106提供在嵌入其中的伽马电压产生部分112中产生的伽马电压。

如上所述，除了产生栅高电压和栅低电压VGH和VGL、公共电压Vcom、以及第一到第三供给电压Vdd、Vss和Vcc的电路之外，驱动电压产生部分200还包括产生伽马电压的电路。此外，驱动电压产生部分200以一个芯片的形式制造。一个芯片的驱动电压产生部分200和时序控制器108一起安装到印刷电路板。

一个芯片的驱动电压产生部分200在印刷电路板上占据了较小的面积并靠近一起安装的时序控制器108设置。此外，一个芯片的驱动电压产生部分200缩短了印刷电路板中配线的长度。因此，可降低印刷电路板上电路器件的数目并可减小印刷电路板的尺寸。因而，可减小液晶显示器件的尺寸和/或厚度。

图4是用于详细解释图3中所示的驱动电压产生部分200的电路图。除了驱动电压产生部分200进一步包括伽马电压产生部分112之外，图4的驱动电压产生部分200具有与图2的驱动电压产生部分110相同的结构。具有与图2中所示元件相同的名称、功能和效果的图4的元件由相同的附图标记表示，这里将省略这些器件的详细描述。

包含在图4的驱动电压产生部分200中的伽马电压产生部分112输入来自DC-DC转换部分114的第一和第二供给电压Vdd和Vss。伽马电压产生部分

112 使用第一和第二供给电压 Vdd 和 Vss 产生多个不同电平的伽马电压。为此，伽马电压产生部分 112 包括串联在 DC-DC 转换部分 114 的第一和第二供给电压 Vdd 和 Vss 的输出线之间的电阻分压器（未示出）。由电阻分压器划分的电压作为伽马电压 GMA 提供给数据驱动器 106。

如上所述，除了产生栅高电压 VGH 和栅低电压 VGL、公共电压 Vcom、以及第一到第三供给电压 Vdd、Vss 和 Vcc 的电路之外，驱动电压产生部分 200 还包括产生伽马电压的电路。此外，驱动电压产生部分 200 以一个芯片的形式制造。一个芯片的驱动电压产生部分 200 和时序控制器 108 一起安装到印刷电路板。

一个芯片的驱动电压产生部分 200 在印刷电路板上占据了较小的面积并靠近一起安装的时序控制器 108 设置。此外，一个芯片的驱动电压产生部分 200 缩短了印刷电路板中配线的长度。因此，可进一步降低印刷电路板上电路器件的数目并可进一步减小印刷电路板的尺寸。因而，可减小液晶显示器件的尺寸和/或厚度。

如上所述，在依照本发明的液晶显示器件中，在一个芯片的驱动电压产生 IC 芯片中产生液晶面板及其驱动电路所需的驱动电压。该一个芯片的驱动电压产生部分在印刷电路板上占据了较小的面积并靠近一起安装的时序控制器设置。此外，一个芯片的驱动电压产生部分缩短了印刷电路板中配线的长度。因此，可进一步降低印刷电路板上电路器件的数目并可进一步减小印刷电路板的尺寸。因而，可减小液晶显示器件的尺寸和/或厚度。

尽管参照图 1 到 4 描述了本发明的优选实施方案，但本领域普通技术人员应当理解，在不脱离本发明的原理和精神的情况下可对这些实施方案做一些变化。因此，本发明的技术范围和特征不限于描述的优选实施方案，其在权利要求及其等同物中确定。

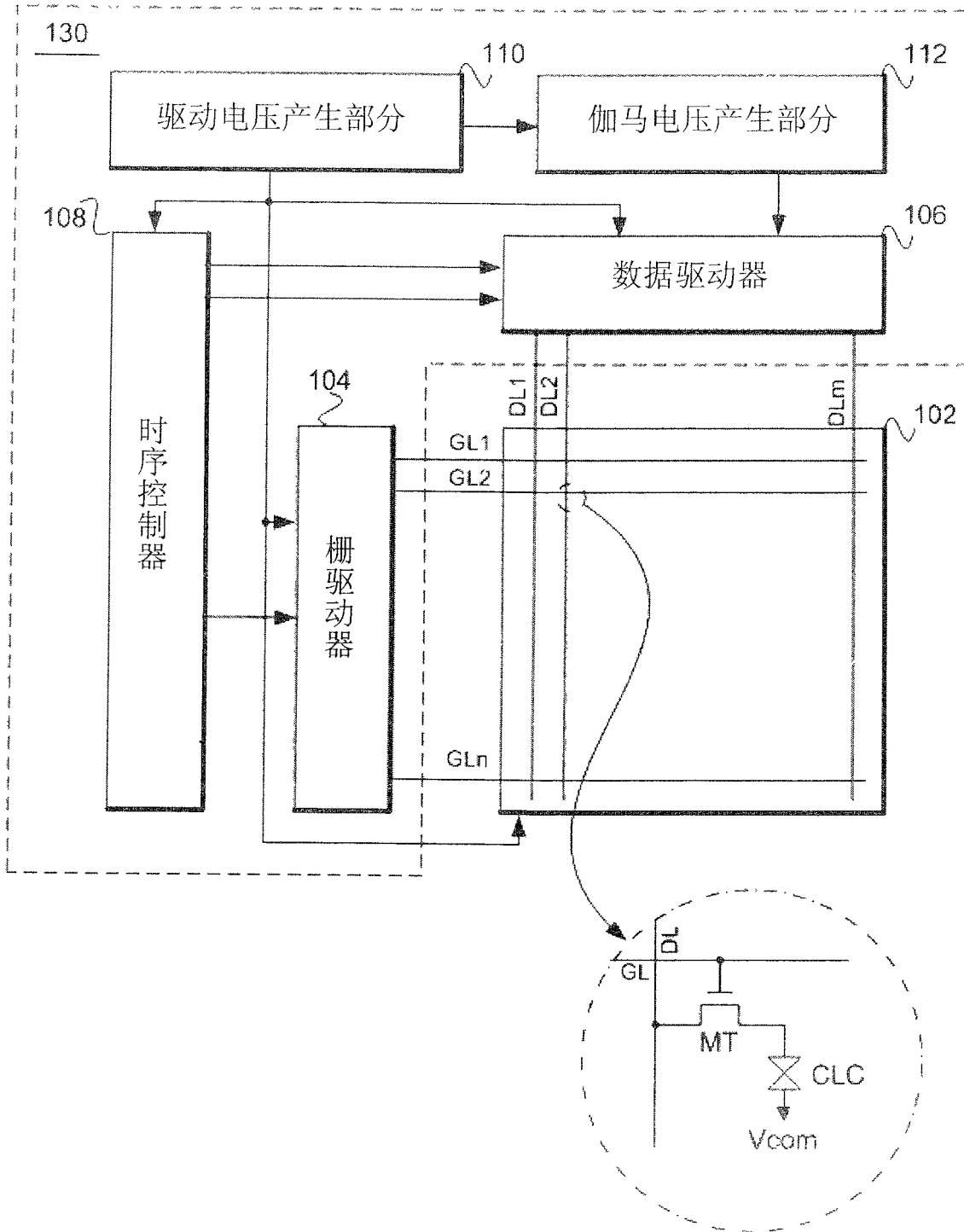


图 1

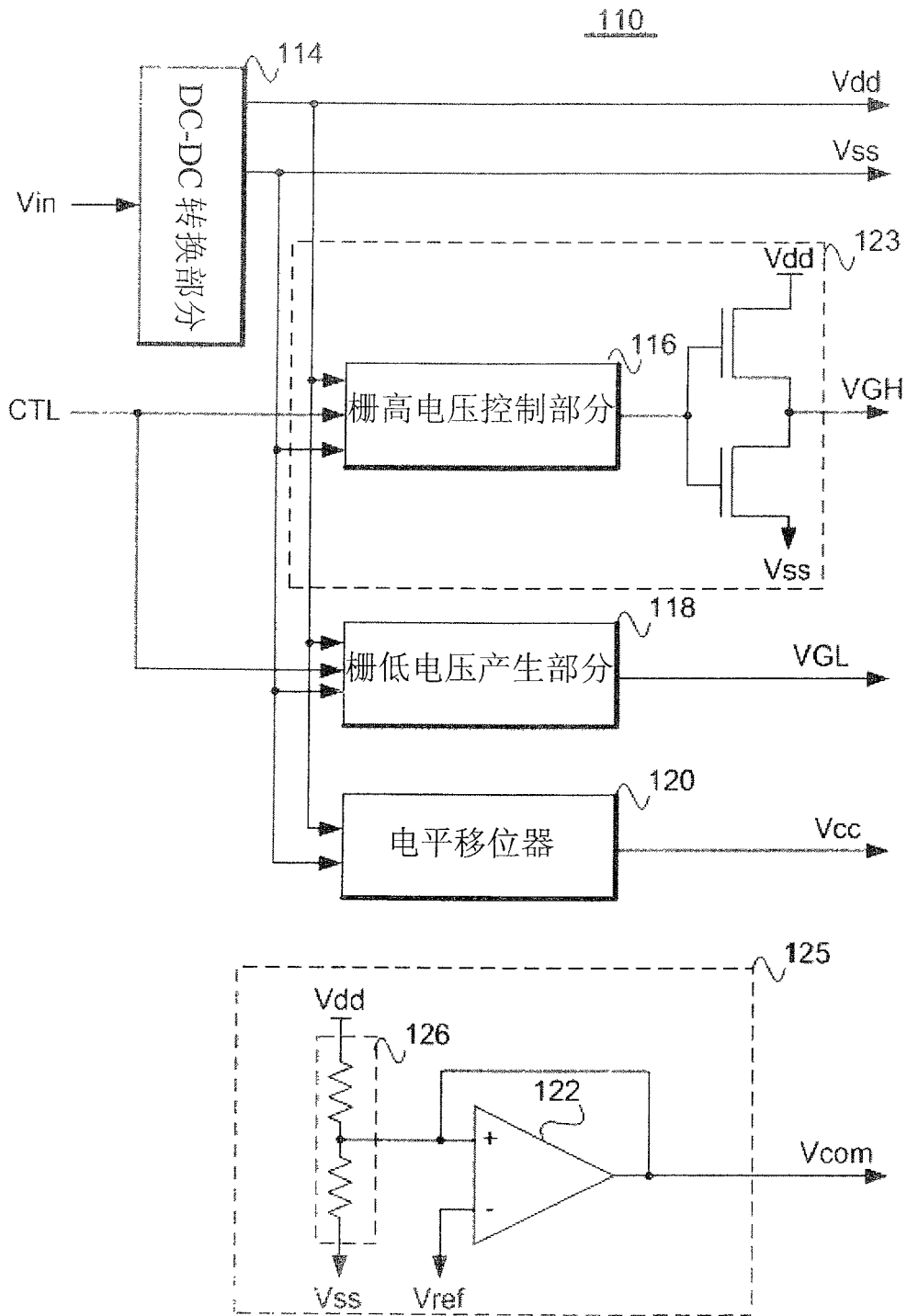


图 2

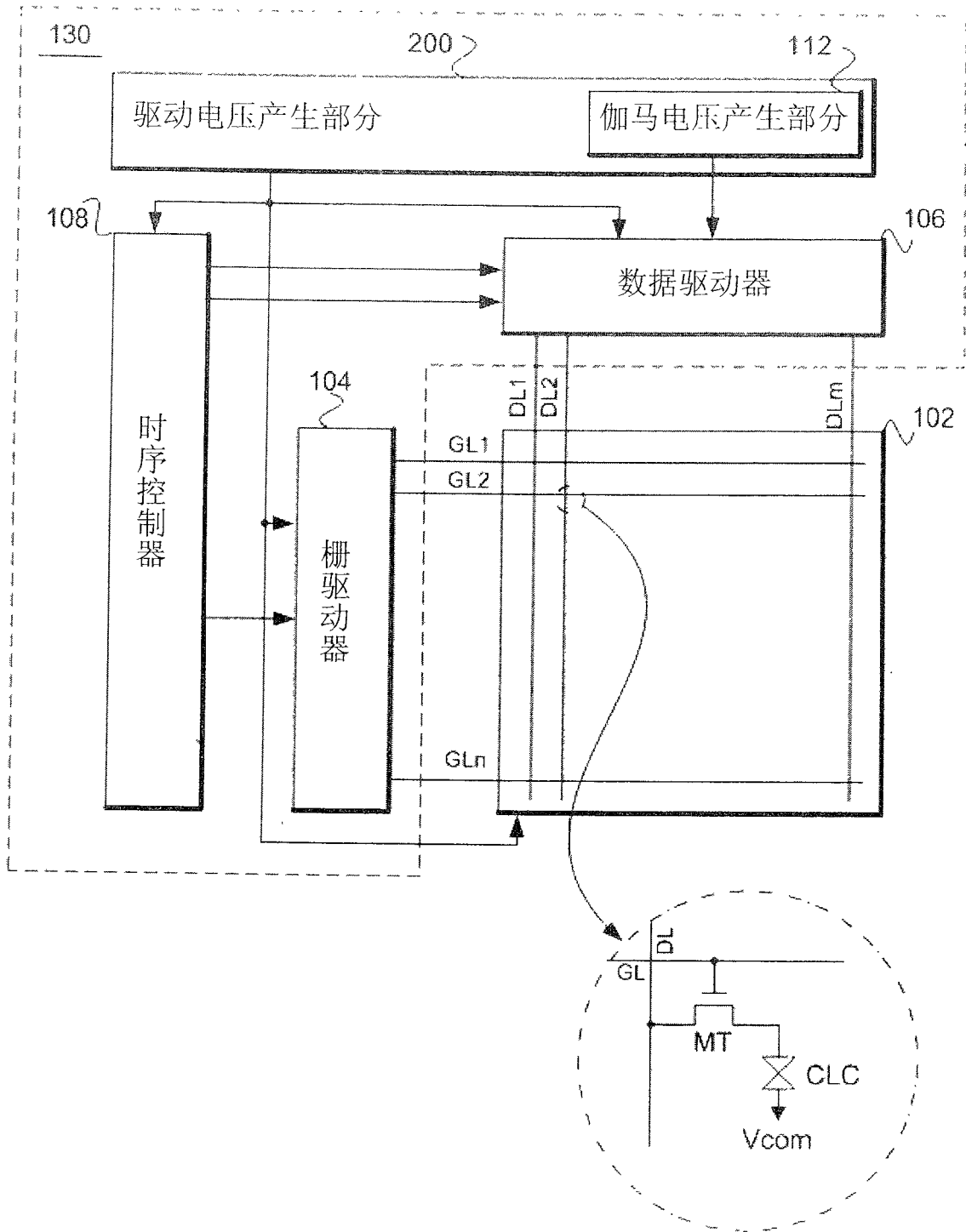


图 3

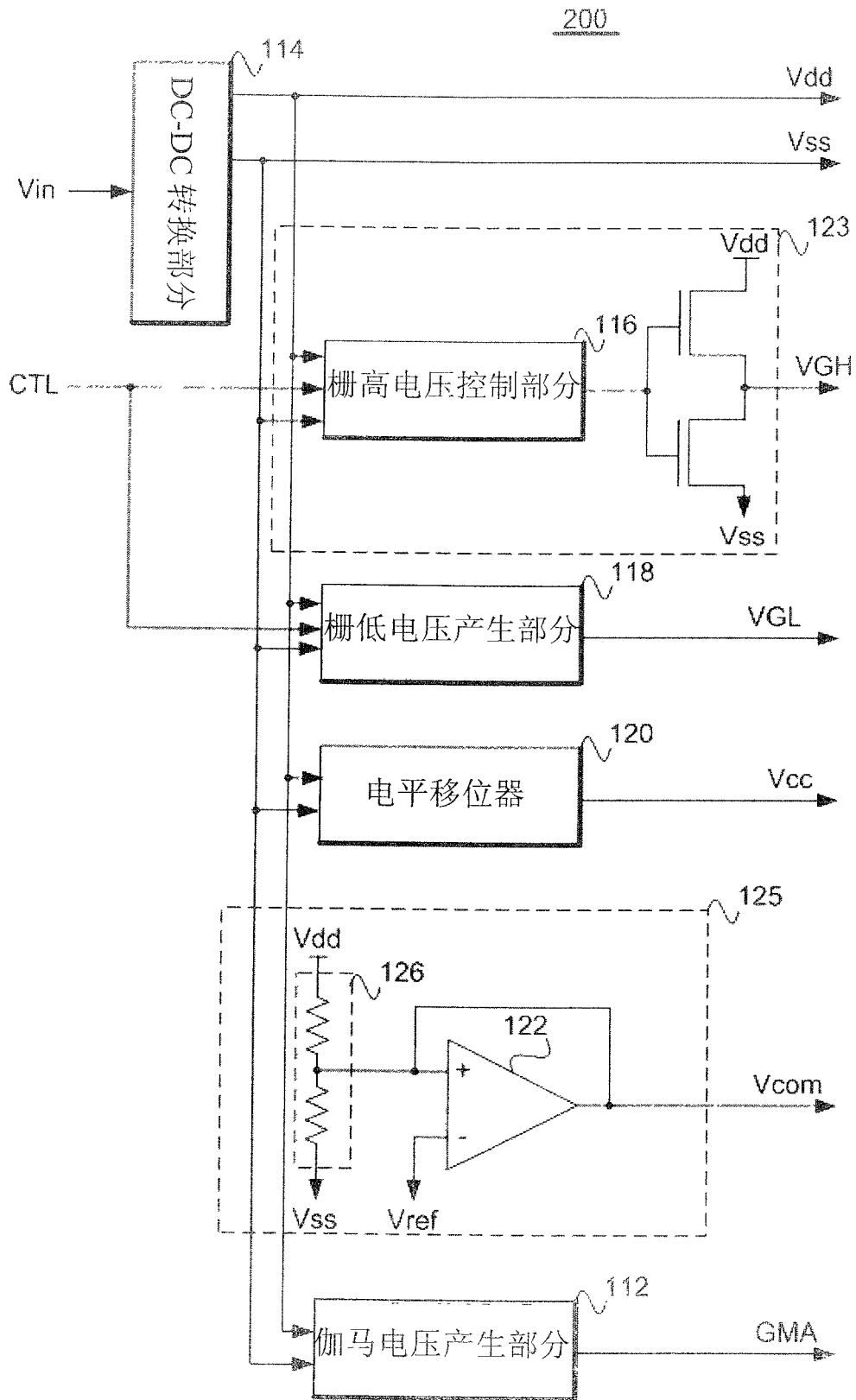


图 4

专利名称(译)	液晶显示器件		
公开(公告)号	CN100507654C	公开(公告)日	2009-07-01
申请号	CN200610168048.9	申请日	2006-12-15
[标]申请(专利权)人(译)	乐金显示有限公司		
申请(专利权)人(译)	LG.飞利浦LCD株式会社		
当前申请(专利权)人(译)	乐金显示有限公司		
[标]发明人	吴东暲 李镇夏		
发明人	吴东暲 李镇夏		
IPC分类号	G02F1/133 G09G3/36		
CPC分类号	G09G3/3688 G09G3/3677 G09G2320/0276		
代理人(译)	徐金国		
审查员(译)	王轶		
优先权	1020060059794 2006-06-29 KR		
其他公开文献	CN101097317A		
外部链接	Espacenet SIPO		

摘要(译)

本发明公开了一种能减小尺寸和部件数目的液晶显示器件。该液晶显示器件包括：液晶面板，其包括形成在由多条栅线和多条数据线划分的区域中的多个液晶像素，各像素都由相应栅线上的信号选择并由在相应数据线上的电压与公共电极上的电压之间的电压差驱动；驱动多条栅线的栅驱动器；响应于像素数据流来驱动多条数据线的的数据驱动器；控制栅驱动器和数据驱动器的时序控制器；和一个芯片的驱动电压产生部分，其使用外部输入电压提供液晶面板上的公共电极、栅驱动器、数据驱动器和时序控制器所需的电压。

