

[19] 中华人民共和国国家知识产权局

[51] Int. Cl.  
G02F 1/1335 (2006.01)



# [12] 发明专利说明书

专利号 ZL 02828932.3

[45] 授权公告日 2008 年 5 月 7 日

[11] 授权公告号 CN 100386675C

[22] 申请日 2002.9.18 [21] 申请号 02828932.3

[30] 优先权

[32] 2002.8.19 [33] KR [31] 2002/0048946

[86] 国际申请 PCT/KR2002/001759 2002.9.18

[87] 国际公布 WO2004/017128 英 2004.2.26

[85] 进入国家阶段日期 2004.11.10

[73] 专利权人 三星电子株式会社

地址 韩国京畿道

[72] 发明人 尹柱善 金奉柱 梁容豪 太胜奎

金炫营 朴真爽

[56] 参考文献

JP2002217587A 2002.8.2

JP2002202521A 2002.7.19

JP2000019563A 2000.1.21

JP2000338514A 2000.12.8

审查员 钟 宇

[74] 专利代理机构 北京康信知识产权代理有限公司

代理人 余 刚 彭 焱

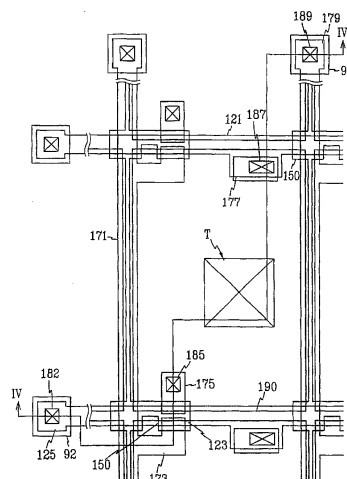
权利要求书 2 页 说明书 9 页 附图 6 页

[54] 发明名称

液晶显示器

[57] 摘要

为消除显示暗色图像时由于杂质离子在显示区域的一个角聚焦引起的角部明亮，本发明提供了一种液晶显示器，包括被当作屏幕且包括多个像素区域的显示区域和位于显示区域外部且设有虚拟像素区域的周缘区域的第一绝缘基片及设置在第一绝缘基片上的多条信号线。还包括多个像素电极，其与信号线电连接且位于像素区域及虚拟像素区域，各像素电极包含由透明导电材料组成的透明膜及由反射性导电材料组成的反射膜。此外，还包括与第一绝缘基片相对设置的第二绝缘基片以及设置在第二绝缘基片上的黑阵，该黑阵屏蔽虚拟像素区域中的像素电极。在虚拟像素区域中像素电极的反射膜具有比在像素区域中的反射膜大的面积。本发明可应用于液晶显示器制造领域。



1. 一种液晶显示器, 包括:

第一绝缘基片, 包括被当作屏幕且包括多个像素区域的显示区域和位于所述显示区域外部的周缘区域, 所述周缘区域的一部分上设有虚拟像素区域;

多条信号线, 设置在所述第一绝缘基片上;

多个像素电极, 与所述信号线电连接且位于所述像素区域及所述虚拟像素区域, 各像素电极包含由透明导电材料组成的透明膜及由反射性导电材料组成的反射膜;

第二绝缘基片, 与所述第一绝缘基片相对设置; 以及

黑阵, 设置在所述第二绝缘基片上, 所述黑阵屏蔽所述虚拟像素区域中的所述像素电极,

其中在所述虚拟像素区域中所述像素电极的反射膜具有比在所述像素区域中的反射膜大的面积。

2. 根据权利要求1所述的液晶显示器, 还包括设置在所述第二绝缘基片上且面对所述像素电极设置的共同电极, 其中所述像素电极和所述共同电极提供具有周期性转换极性的信号。

3. 根据权利要求1所述的液晶显示器, 其中所述像素电极以矩阵形态排列, 所述信号线包括基本上相互平行沿着行方向延伸的多条栅极线和基本上相互平行沿着列方向延伸的多条数据线, 并且所述液晶显示器还包括多个开关元件, 所述开关元件响应来自所述栅极线的第二信号将来自所述数据线的第一信号传输到所述像素电极。

- 
4. 根据权利要求1所述的液晶显示器,其中在所述虚拟像素区域中所述像素电极的反射膜基本上覆盖所述虚拟像素区域的整个面积。
  5. 根据权利要求1所述的液晶显示器,其中在所述像素区域中所述像素电极的反射膜具有露出一部分所述透明膜的孔。

## 液晶显示器

### 技术领域

本发明涉及一种液晶显示器。

### 背景技术

典型的液晶显示器（“LCD”）包括具有共同电极和滤色器阵列的上部面板及具有多个像素电极和薄膜晶体管（“TFT”）的下部面板。在上部面板及下部面板上涂布一对取向膜，并将液晶层置于上部面板及下部面板的取向膜之间。通过调整由被施加适当电压的像素电极和共同电极之间的位差产生的电场改变液晶层的分子取向。液晶层的分子取向的改变引起通过液晶显示器的光的透射比变化，从而获得所需要的图像。

在这种液晶显示器的制造过程中，经常产生杂质离子并残留在取向膜的表面。在制成的液晶显示器操作一段时间之后，这些杂质离子沿着由摩擦取向膜形成的取向方向移动，以在液晶显示器的一个角聚集。结果，当显示暗色图像时，其引起显示区域的一个角明亮的缺陷。

### 发明内容

本发明目的在于提供一种具有改善的图像质量结构的液晶显示器。

为了实现本发明目的，本发明使至少一个像素电极位于显示区域外部的周缘区域，并且在周缘区域中的像素电极包含具有比显示区域中像素电极的反射膜的面积更大的反射膜。

更详细地说，液晶显示器包括被当作屏幕且包括多个像素区域的显示区域和位于显示区域外部且设有虚拟像素区域的周缘区域的第一绝缘基片及设置在第一绝缘基片上的多条信号线。液晶显示器还包括多个像素电极，其与信号线电连接且位于像素区域及虚拟像素区域，各像素电极包含由透明导电材料组成的透明膜及由反射性导电材料组成的反射膜。此外，液晶显示器还包括与第一绝缘基片相对设置的第二绝缘基片以及设置在第二绝缘基片上的黑阵，该黑阵屏蔽虚拟像素区域中的像素电极。在虚拟像素区域中像素电极的反射膜具有比在像素区域中的反射膜大的面积。

优选地，液晶显示器还包括设置在第二绝缘基片上且面对像素电极设置的共同电极，并且像素电极和共同电极提供具有周期性转换极性的信号。

像素电极以矩阵形态排列，多条信号线包括基本上相互平行沿着行方向延伸的多条栅极线和基本上相互平行沿着列方向延伸的多条数据线，且液晶显示器还包括多个开关元件，该开关元件响应来自栅极线的第二信号将来自数据线的第一信号传送到像素电极。

在虚拟像素区域中像素电极的反射膜基本覆盖虚拟像素区域的整个面积，并且，优选地，在像素区域中像素电极的反射膜具有露出一部分透明膜的孔。

将参照附图对本发明进行以下描述，其中示出了本发明的优选实施例。然而，本发明可以多种方式实施，并不局限于在此说明的具体实施方式。

在图中，为了清楚起见，夸大各层及区域。在全篇说明书中对相同元件附上相同标号。应当明了的是，当提到诸如层、膜、区域、基片、或面板这样的元件在别的元件“之上”时，它是指“直接”位于别的元件之上或其间夹有别的部分。相反，当某个元件“直接”位于别的元件之上时，指其间并无别的元件。

## 附图说明

图 1 是根据本发明实施例的液晶显示器的示意性平面图；

图 2 是沿着图 1 所示的 II-II'线的截面图；

图 3 是在如图 1 所示的显示区域和衬垫区域中像素区域的典型放大布局图；

图 4 是沿着图 3 所示的 IV-IV'线的截面图；

图 5 是在如图 1 所示的周缘区域中像素区域的典型放大布局图；以及

图 6 是沿着图 5 所示的 VI-VI'线的截面图。

## 具体实施方式

此外，将参照附图详细说明根据本发明实施例的用于液晶显示器的薄膜晶体管阵列面板及包括该薄膜晶体管阵列面板的液晶显示器。

首先，参照图 1 至图 6 说明根据本发明实施例的液晶显示器简要结构。

图 1 是根据本发明实施例的液晶显示器的示意性平面图；图 2 是沿着图 1 所示的 II-II' 线的截面图；图 3 是在如图 1 所示的显示区域和衬垫区域中像素区域的典型放大布局图；图 4 是沿着图 3 所示的 IV-IV' 线的截面图；图 5 是在如图 1 所示的周缘区域中像素区域的典型放大布局图；以及图 6 是沿着图 5 所示的 VI-VI' 线的截面图。

如图 1 所示，根据本发明实施例的液晶显示器包括液晶显示面板组合体 100、栅极印刷电路板（“PCB”）200、数据印刷电路板 300、多个栅极带载封装（“TCP”）400、多个数据带载封装 500、以及两个柔性印刷电路（“FPC”）膜 600。栅极带载封装 400 附着在液晶显示面板组合体 100 和栅极印刷电路板 200，并将数据带载封装 500 附着在液晶显示面板组合体 100 和数据印刷电路板 300。柔性印刷电路膜 600 连接液晶显示面板组合体 100 和栅极印刷电路板 200 并连接栅极印刷电路板 200 和数据印刷电路板 300。将栅极印刷电路板 200 及数据印刷电路板 300 分别设置在液晶显示面板组合体 100 的左边缘及右边缘的外部。

如图 1 和图 2 所示，液晶显示面板组合体 100 包括相互面对的薄膜晶体管（TFT）阵列面板 1 和滤色器面板 2。液晶显示面板组合体 100 还包括设置在两面板 1 和 2 之间间隙中的液晶材料的液晶层 3、以及支撑两个面板 1 和 2 且密封液晶材料的密封材料 4。

将薄膜晶体管阵列面板 1 分为液晶显示器的对于用户作为屏幕的显示区域 5 和围绕该显示区域 5 的周缘区域 6。在显示区域 5 上设置由多条信号线 121、171 的交叉限定的多个像素区域 AP，同时在一部分的周缘区域 6 上设置多个虚拟像素区域（dummy pixel areas）DP。像素区域 AP 通过沿着横向延伸的多条栅极线 121 和沿着纵向延伸的多条数据线 171 的交叉限定，同时将在周缘区域 6 中

的像素区域 DP 通过栅极线 171 和多条虚拟数据线 172 的交叉限定。周缘区域 6 包括多个栅极衬垫区域 250 及多个数据衬垫区域 790，在此与栅极线 121 及数据线 171 的一端连接的栅极衬垫及数据衬垫聚集。在像素区域 AP 上设置通过薄膜晶体管与栅极线 121 及数据线 171 电连接的多个像素电极 190，同时在虚拟像素区域 DP 上设置通过薄膜晶体管与栅极线 121 及数据线 171 电连接的多个虚拟像素电极 109。

根据该实施例的液晶显示器是以透射模式和反射模式操作的透反射型液晶显示器，因而像素电极 190 及 109 包括透射膜和在像素区域具有孔的反射膜。在各虚拟像素区域 DP 中的反射膜具有比在各像素区域 AP 中反射膜大的面积，以便其通过虚拟像素区域 DP 遮挡来自光源的光。显然，在周缘区域中的反射膜优选没有可露出透明膜的孔。

参照图 1 至图 6 详细说明具有根据本发明实施例的上述像素结构的薄膜晶体管阵列面板。

在优选由透明玻璃玻璃组成的绝缘基片 110 上形成传输扫描信号或栅极信号的栅极布线。栅极布线包括沿行方向延伸的多条栅极线 121、与其连接的多个栅极 123、及与栅极线 121 的一端连接的多个栅极衬垫 125。

栅极布线 121、123、125 被栅极绝缘层 140 覆盖，并在与栅极 123 相对的栅极绝缘层 140 上形成优选由非晶硅或多晶硅组成的半导体层 150。在半导体层 150 上形成包含两个分开部分 163、165 的欧姆接触层。欧姆接触层 163、165 优选由掺杂高浓度诸如磷这样的 N 型杂质的非晶硅组成。

在栅极绝缘层 140 及欧姆接触层 163、165 上形成可传输图像信号或数据信号的数据布线。数据布线包括沿列方向延伸的多条数据线 171 和与其连接的多个源极 173、与数据线 171 和源极 173 分离的多个漏极 175、以及与数据线 171 的一端连接的多个数据衬垫 179。

一个栅极 123、一个源极 173、及一个漏极 175 用作薄膜晶体管的三个端子，并且置于源极 173 和漏极 175 之间的一部分半导体层 150 成为该薄膜晶体管的通道层。

如上所述，邻接的两条栅极线 121 和邻接的两条数据线 171 或邻接的两条虚拟数据线 172 限定如图 1、图 3、及图 5 所示的像素区域 AP 或像素区域 DP。

数据布线 171、173、175、179，以及半导体层 150 和栅极绝缘层 140 的露出部分被钝化层 180 覆盖，其具有露出漏极 175 的接触孔 185。钝化层 180 和栅极绝缘层 140 具有露出栅极衬垫 125 及数据衬垫 179 的多个接触孔 182、189。钝化层 180 在其表面上具有不均匀性用于提高将在后面形成的反射膜的反射效率。

在钝化层 180 上形成多个像素电极 190 和多个虚拟像素电极 109。各像素电极 190 或 109 包含优选由诸如氧化铟锌 (IZO) 或氧化铟锡 (ITO) 这样的透明导电材料组成的透明膜 191 和优选由诸如银和铝这样的高反射性不透明导电材料组成的反射膜 192。像素电极 190 和 109 通过接触孔 185 与漏极 175 连接，从而薄膜晶体管响应来自栅极线 121 的扫描信号，向像素电极 190 和 109 提供来自数据线 171 和 172 的图像信号。如图 3 及图 4 所示，像素区域 AP 的反射膜 192 具有露出透明膜 191 的孔 T 并且位于像素区域 AP 中央，同时如图 5 及图 6 所示，在虚拟像素区域 DP 中的反射膜 192 覆盖虚拟像素区域 DP 的整个面积。

取向膜 290 形成如图 2 所示的薄膜晶体管阵列面板 1 的最上层，并且沿着由如图 1 及图 2 所示的箭头指示方向，即，沿着从左上向右下的方向，将取向膜 290 进行摩擦。

接着，将参照图 1 及图 2 描述滤色器面板 2。

在优选由透明玻璃组成的绝缘基片 210 上形成优选由有机材料组成的黑阵 220。黑阵 220 围绕并限定显示区域 5。黑阵 220 与虚拟像素区域 DP 中的虚拟像素电极 109 重叠。尽管未示出，但黑阵 220 屏蔽在规则像素电极 190 之间的边缘（未示出）以限定像素区域 AP 并且防止像素区域 AP 之间的光泄漏。在显示区域 5 的各个像素区域 AP 中形成红、绿、蓝色滤色器（未示出）。在滤色器及黑阵 220 上形成优选由透明导电材料组成的共同电极 230 并覆盖基片 210 的整个面积。取向膜 292 形成滤色器面板 2 的最上层，并且其摩擦方向与薄膜晶体管阵列面板 1 的取向层 290 的摩擦方向相同。

在图 1 和图 2 中可知，由于薄膜晶体管阵列面板 1 比滤色器面板 2 大，因此设置栅极衬垫 125 及数据衬垫 179 的衬垫区域 250、790 位于滤色器面板 2 的外部。密封材料 4 位于显示区域 5 的外部且置于两个面板 1 和 2 之间。密封材料 4 部分地与黑阵 220 重叠。

栅极印刷电路板 200 和数据印刷电路板 300 在其间通过柔性印刷电路膜 600 电连接用于信号传输。在印刷电路板 200、300 和柔性印刷电路膜 600 其间设置优选由用于传输信号的导电布线组成的信号路径 610、310。在数据印刷电路板 300 上设置 LCD 控制器 700，但也可将其设置在栅极印刷电路板 200 上。还在栅极印刷电路板 200 上设置驱动电压发生器（未示出）。驱动电压发生器 900 产生栅极接通电压、栅极关闭电压、和共同电压。在数据印刷电路板 300 上设置可产生灰度电压的灰度电压发生器（未示出）。可以省略栅极印刷电路板 200 和数据印刷电路板 300 中的至少一个，然后，可以在薄膜晶体管阵列面板 1 上形成相关的电路及信号路径。

在栅极带载封装 400 和数据带载封装 500 上优选以芯片形态分别安装多个栅极驱动集成电路 (ICs) 410 及数据驱动集成电路 510。在栅极带载封装 400 上形成在栅极驱动集成电路 410 和信号路径 610 之间及栅极驱动集成电路 410 和栅极线 121 之间连接的多条引线 (未示出)。在数据带载封装 500 上形成在数据驱动集成电路 510 和信号路径 310 之间及数据驱动集成电路 510 和数据线 171 之间连接的另外多条引线 (未示出)。

将栅极带载封装 400 和数据带载封装 500 分别附着在栅极印刷电路板 200 及数据印刷电路板 300 上以与其进行电连接, 并且附着在液晶显示面板组合体 100 上以分别与栅极线 121 及数据线 171 电连接。可供选择地, 可将栅极驱动集成电路 410 和/或数据驱动集成电路 510 安装在薄膜晶体管阵列面板 1 上, 将其称之为 COG (将芯片固定于玻璃上, chip on glass) 型。可供选择地, 栅极驱动集成电路 410 和/或数据驱动集成电路 510 可以用形成于薄膜晶体管阵列面板 1 上的驱动电路代替, 其由与栅极线 121、数据线 171、及薄膜晶体管相同的层组成。

LCD 控制器 700 向数据驱动集成电路 510 提供多个红、绿、蓝图像信号, 并且通过印刷电路板 200、300 及柔性印刷电路膜 600 上的信号路径 610 和 310 向驱动集成电路 410、510 提供多个控制信号。栅极驱动集成电路 410 产生与来自 LCD 控制器 700 的控制信号同步的基于来自驱动电压发生器 900 的栅极接通电压及栅极关闭电压的扫描信号以通过其栅极衬垫 125 施加于栅极线 121。数据驱动集成电路 510 从基于来自 LCD 控制器 700 的图像信号的灰度电压发生器选择灰度电压, 以作为数据信号通过其数据衬垫 179 以与来自 LCD 控制器 700 的控制信号同步施加于适当的数据线 171。

在这种液晶显示器中，在取向膜 290、292 表面的杂质离子沿着摩擦方向移动且聚集在最右面的列中，特别是聚集在右下角附近的虚拟像素区域 DP。如上所述，由于最右面的列中的虚拟像素电极 109 与黑阵 220 重叠，因此由这种离子引起的具有缺陷图像的区域被黑阵 220 屏蔽。而且，虚拟像素电极 109 覆盖虚拟像素区域 DP 的整个面积，遮挡来自光源的光。因此，根据实施例的液晶显示器补偿虚拟像素区域 DP 中的缺陷。

虚拟像素区域 DP 可以是显示区域 5 中最右面像素区域 AP 的细长部分。

为了向虚拟像素电极 109 提供信号，设置诸如多条虚拟数据线 172 及与其连接的虚拟衬垫这样的多条虚拟信号线。优选地，虚拟信号线具有与栅极线 121、数据线 171、及其衬垫 125、179 相同的形状且通过相同的方法形成。

如图 1 所示，将用于将虚拟数据线 172 与 LCD 控制器 700 电连接的另外信号路径或信号路径如 320 设置在数据印刷电路板 300 和/或栅极印刷电路板 200 和/或柔性印刷电路膜 600 上。

以上所述仅为本发明的优选实施例而已，并不用于限制本发明，对于本领域的技术人员来说，本发明可以有各种更改和变化。凡在本发明的精神和原则之内，所作的任何修改、等同替换、改进等，均应包含在本发明的保护范围之内。

如上所述，根据本发明实施例的透反射型液晶显示器与具有黑阵的虚拟像素区域重叠并使虚拟像素区域的反射膜覆盖整个表面，从而防止显示区域的一个角明亮的缺陷。

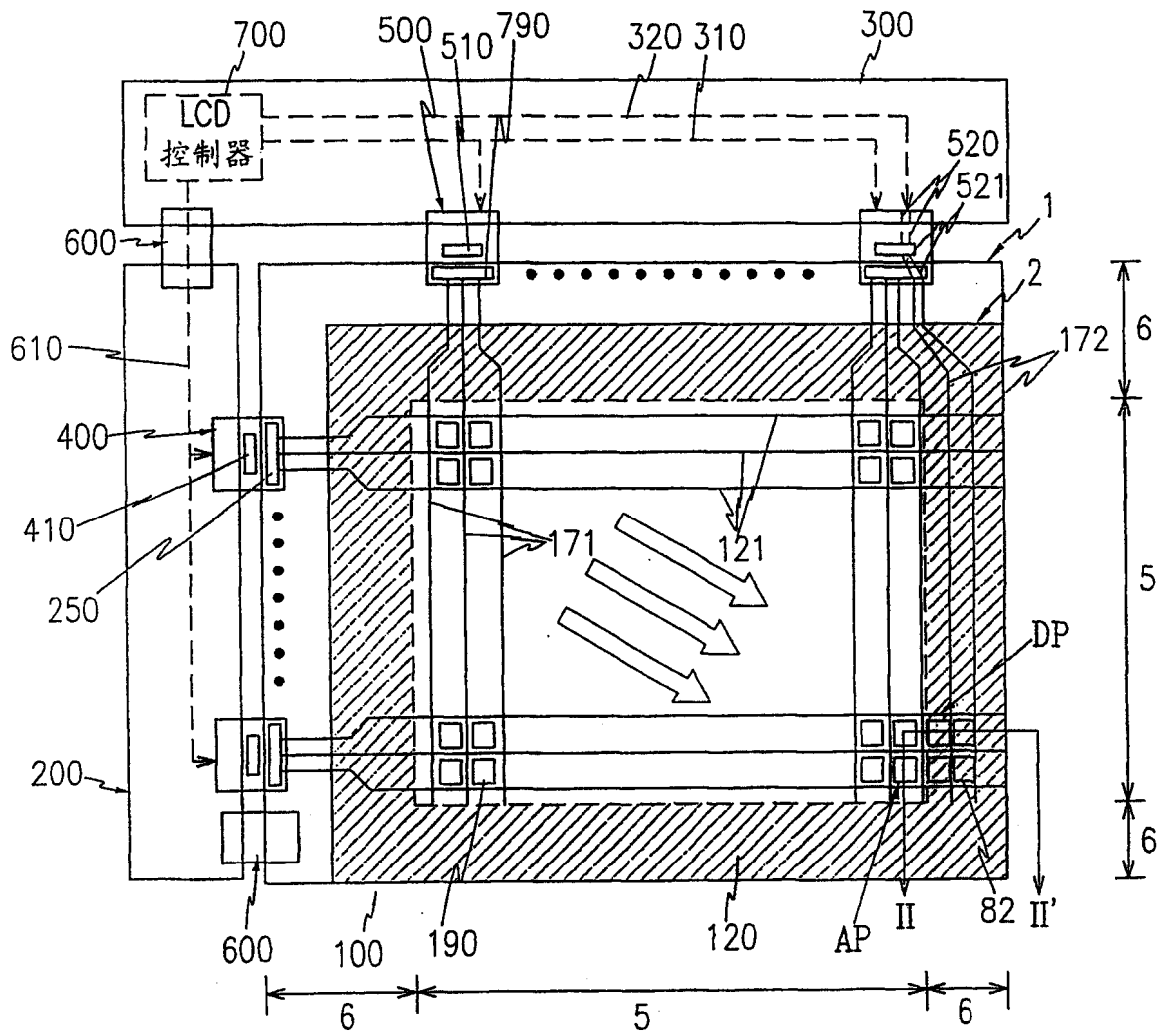


图 1

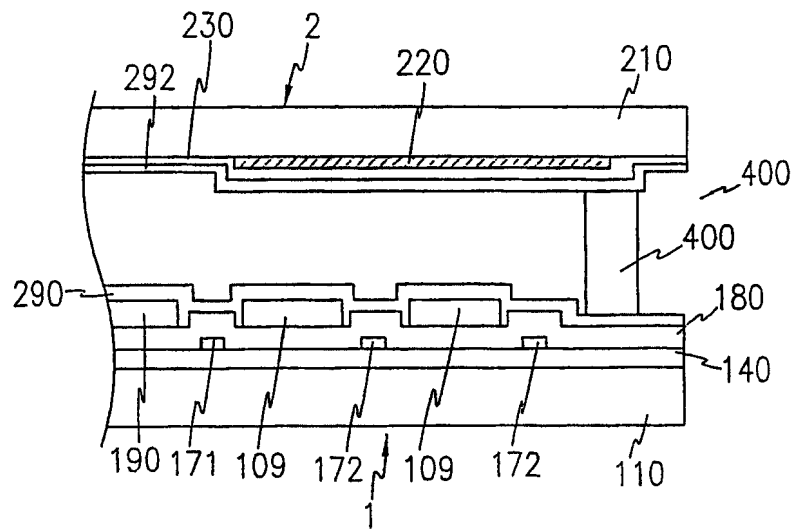


图 2

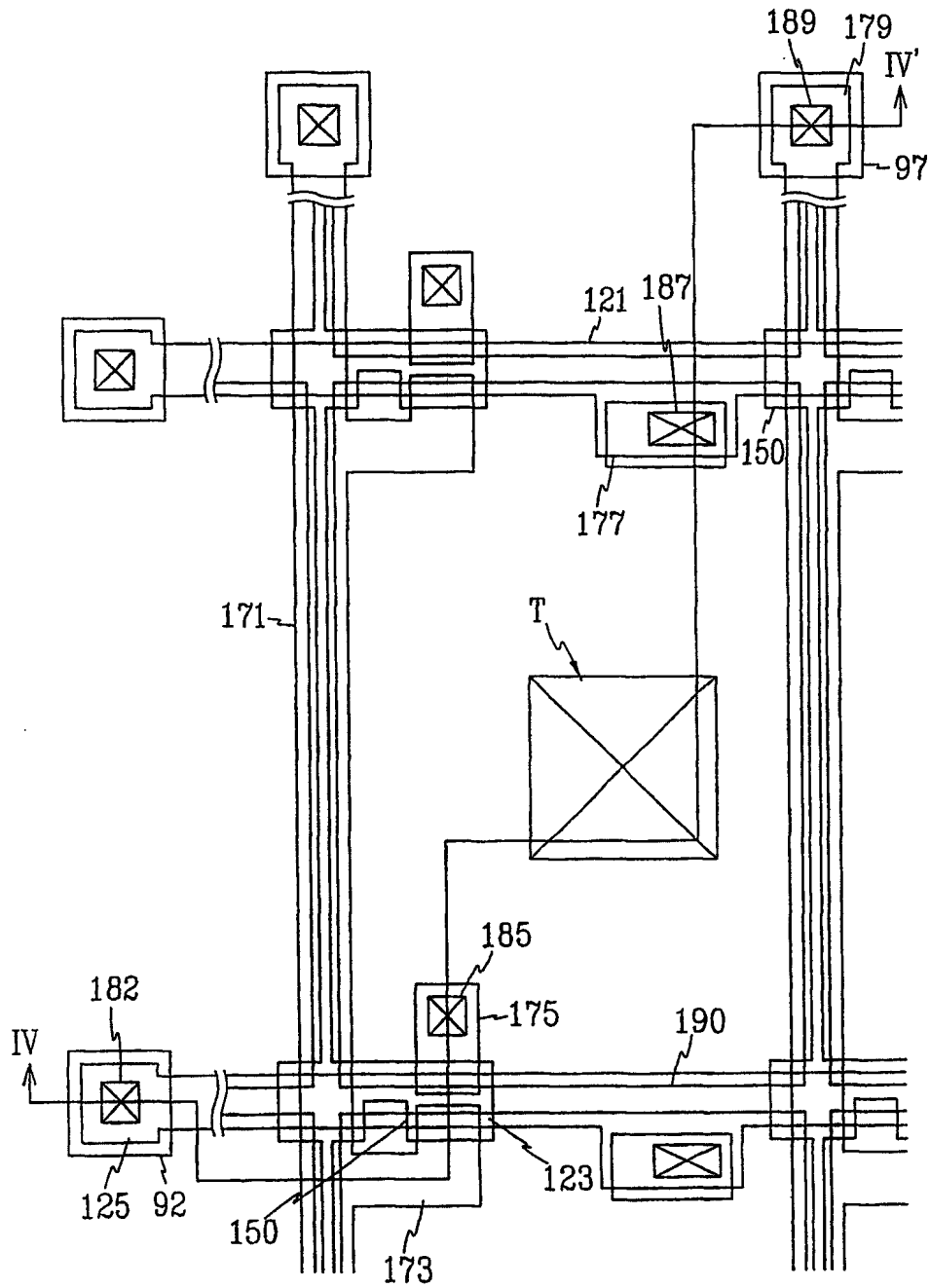


图 3

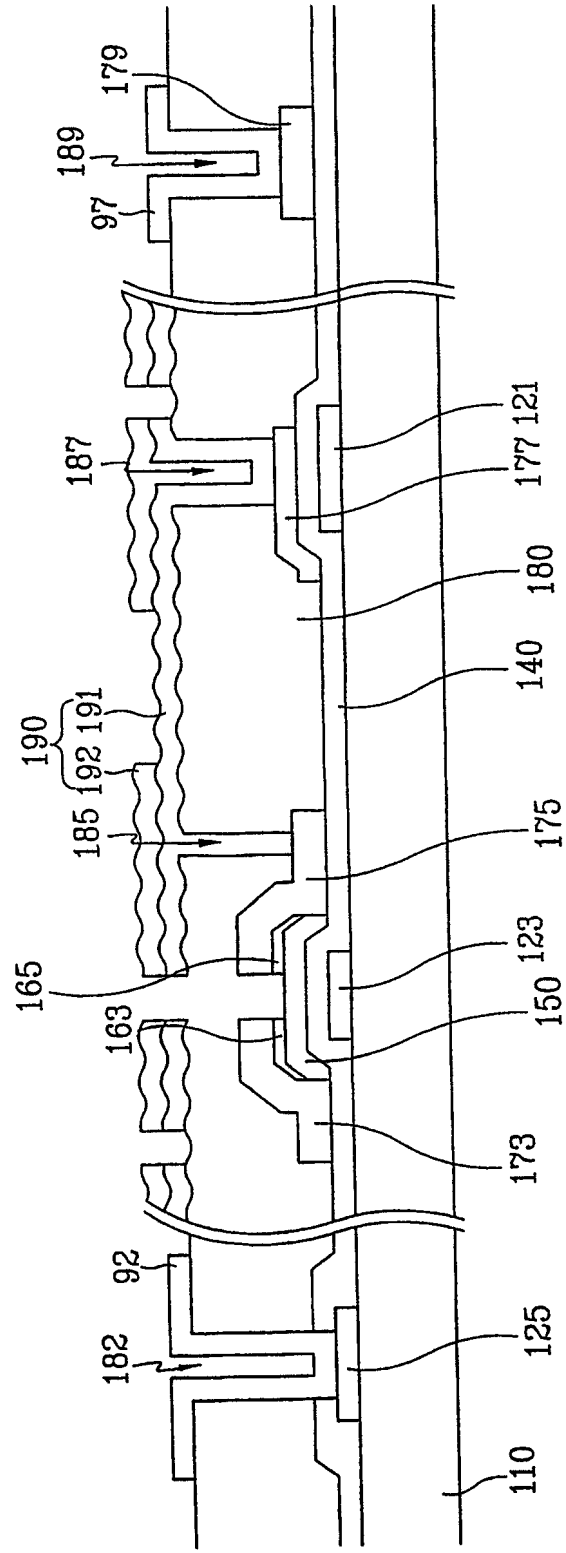


图 4

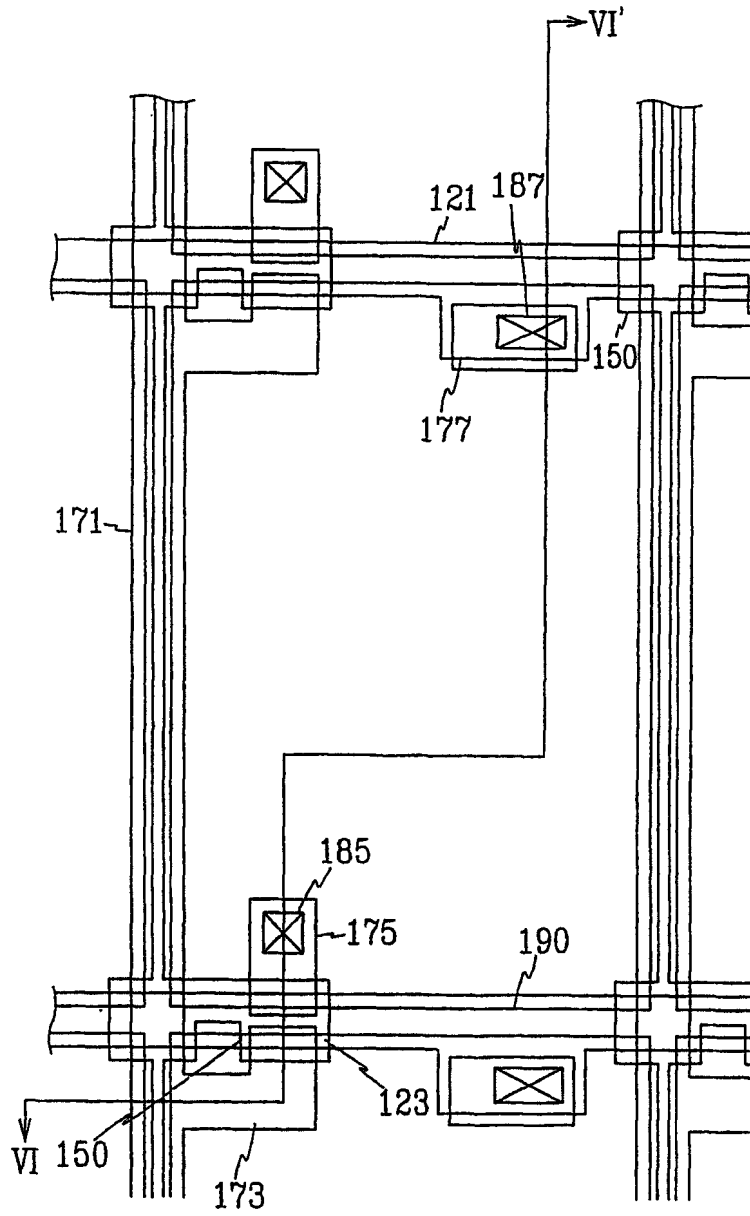


图 5

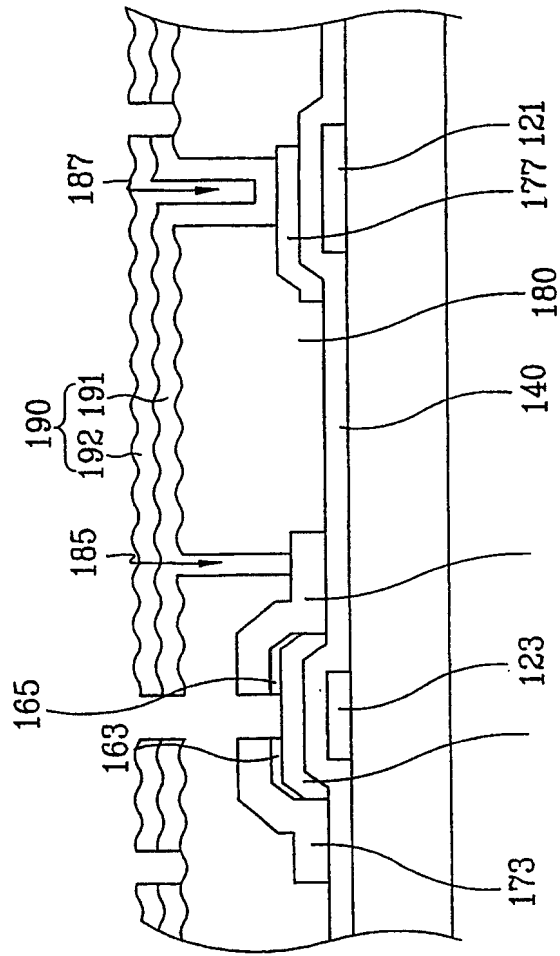


图 6

专利名称(译)	液晶显示器		
公开(公告)号	<a href="#">CN100386675C</a>	公开(公告)日	2008-05-07
申请号	CN02828932.3	申请日	2002-09-18
[标]申请(专利权)人(译)	三星电子株式会社		
申请(专利权)人(译)	三星电子株式会社		
当前申请(专利权)人(译)	三星电子株式会社		
[标]发明人	尹柱善 金奉柱 梁容豪 太胜奎 金炫营 朴真奭		
发明人	尹柱善 金奉柱 梁容豪 太胜奎 金炫营 朴真奭		
IPC分类号	G02F1/1335 G02F1/1333 G02F1/1343 G02F1/1368		
CPC分类号	G02F2001/133388 G02F1/133555		
代理人(译)	余刚 彭焱		
审查员(译)	钟宇		
优先权	1020020048946 2002-08-19 KR		
其他公开文献	CN1625711A		
外部链接	<a href="#">Espacenet</a> <a href="#">SIPO</a>		

摘要(译)

为消除显示暗色图像时由于杂质离子在显示区域的一个角聚焦引起的角部明亮, 本发明提供了一种液晶显示器, 包括被当作屏幕且包括多个像素区域的显示区域和位于显示区域外部且设有虚拟像素区域的周缘区域的第一绝缘基片及设置在第一绝缘基片上的多条信号线。还包括多个像素电极, 其与信号线电连接且位于像素区域及虚拟像素区域, 各像素电极包含由透明导电材料组成的透明膜及由反射性导电材料组成的反射膜。此外, 还包括与第一绝缘基片相对设置的第二绝缘基片以及设置在第二绝缘基片上的黑阵, 该黑阵屏蔽虚拟像素区域中的像素电极。在虚拟像素区域中像素电极的反射膜具有比在像素区域中的反射膜大的面积。本发明可应用与液晶显示器制造领域。

