

[19] 中华人民共和国国家知识产权局

[51] Int. Cl.
G02F 1/13 (2006.01)
G02F 1/1335 (2006.01)



[12] 发明专利申请公开说明书

[21] 申请号 200510135400.4

[43] 公开日 2006年7月5日

[11] 公开号 CN 1797073A

[22] 申请日 2005.12.27

[21] 申请号 200510135400.4

[30] 优先权

[32] 2004.12.27 [33] US [31] 11/023,219

[32] 2005.2.18 [33] US [31] 60/654,373

[71] 申请人 统宝光电股份有限公司

地址 中国台湾新竹科学工业区

[72] 发明人 张炜焯 庄立圣 丁岱良

[74] 专利代理机构 北京市柳沈律师事务所

代理人 黄小临 王志森

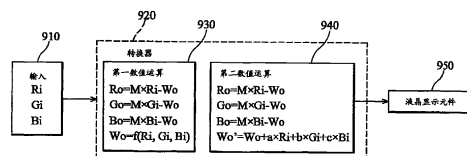
权利要求书 4 页 说明书 14 页 附图 10 页

[54] 发明名称

液晶显示元件及显示具平衡色度图像的方法

[57] 摘要

本发明提供一种显示液晶显示元件于穿透与反射模式下具平衡色度图像的方法及具有三原色及白色子像素的液晶显示元件。上述液晶显示元件于穿透模式下，通过第一白光输出信号 W_o 显示图像，使其红、绿、蓝三原色的亮度增加，且不影响其色彩饱和度。另一方面，上述液晶显示元件于反射模式下，通过第二白光输出信号 W_o' 显示图像，不降低红、绿、蓝三原色的亮度，且不致影响其色彩饱和度，其中该第一白色输出信号 W_o 不等于该第二白色输出信号 W_o' 。



1. 一种显示液晶显示元件于穿透与反射模式下具平衡色度图像的方法，包括：

5 于穿透模式下，以包括第一白色输出信号 W_0 ，显示该液晶显示元件；以及

于反射模式下，以包括第二白色输出信号 W_0' ，显示该液晶显示元件，其中该第一白色输出信号 W_0 不等于该第二白色输出信号 W_0' 。

2. 根据权利要求 1 所述的显示液晶显示元件于穿透与反射模式下具平衡色度图像的方法，还包括：

10 提供该液晶显示元件，其中该液晶显示元件包括红色、绿色、蓝色及白色子像素；

输入 R_i 、 G_i 、 B_i 信号于信号转换器；

15 通过该信号转换器将该 R_i 、 G_i 、 B_i 信号转换成输出信号 R_o 、 G_o 、 B_o 、 W_0 、 W_0' 至该液晶显示元件；

其中于显示穿透模式时，将该输出信号 R_o 、 G_o 、 B_o 及 W_0 分别输出至该液晶显示元件对应的该红色、该绿色、该蓝色及该白色子像素；

其中于显示反射模式时，将该输出信号 R_o 、 G_o 、 B_o 及 W_0' 分别输出至该液晶显示元件对应的该红色、该绿色、该蓝色及该白色子像素。

20 3. 根据权利要求 2 所述的显示液晶显示元件于穿透与反射模式下具平衡色度图像的方法，其中该输出信号 R_o 、 G_o 、 B_o 及 W_0 之间的各别表示成以下关系式：

$$R_o = M \times R_i - W_0$$

$$G_o = M \times G_i - W_0$$

25 $B_o = M \times B_i - W_0$

$$W_0 = f(R_i, G_i, B_i)$$

其中 M 为比例常数，以及 $f(R_i, G_i, B_i)$ 是函数，以该输入信号 R_i 、 G_i 与 B_i 描述该第一白色输出信号 W_0 。

30 4. 根据权利要求 3 所述的显示液晶显示元件于穿透与反射模式下具平衡色度图像的方法，其中该 $f(R_i, G_i, B_i)$ 是与该液晶显示元件的视角、亮度或外加电场有关。

5. 根据权利要求2所述的显示液晶显示元件于穿透与反射模式下具平衡色度图像的方法, 其中该输出信号 R_o 、 G_o 、 B_o 及 W_o' 之间的各别表示成以下关系式:

$$R_o = M \times R_i - W_o$$

5 $G_o = M \times G_i - W_o$

$$B_o = M \times B_i - W_o$$

$$W_o' = W_o + a \times R_i + b \times G_i + c \times B_i;$$

其中 a 、 b 及 c 各别为 $0 < a < 1$ 、 $0 < b < 1$ 及 $0 < c < 1$ 。

10 6. 根据权利要求5所述的显示液晶显示元件于穿透与反射模式下具平衡色度图像的方法, 其中该第二白色输出信号 W_o' 等于 $W_o + a \times R_i + b \times G_i + c \times B_i$, 其中 $W_o = 0$ 且 a 、 b 及 c 各别为 $0 < a < 1$ 、 $0 < b < 1$ 及 $0 < c < 1$ 。

7. 根据权利要求1所述的显示液晶显示元件于穿透与反射模式下具平衡色度图像的方法, 其中该第二白色输出信号 W_o' 大于该第一白色输出信号 W_o 。

15 8. 一种显示液晶显示元件于穿透与反射模式下具平衡色度图像的方法, 包括:

于穿透模式下, 不输出白色输出信号 W_o' 显示该液晶显示元件; 以及于反射模式下, 以该白色输出信号 W_o' 显示该液晶显示元件,

其中, 其中该白色输出信号 W_o' 等于 $a \times R_i + b \times G_i + c \times B_i$, 其中 a 、 b 及 c 各别为 $0 < a < 1$ 、 $0 < b < 1$ 及 $0 < c < 1$ 。

20 9. 根据权利要求2所述的显示液晶显示元件于穿透与反射模式下具平衡色度图像的方法, 还包括:

提供该液晶显示元件, 其中该液晶显示元件包括红色、绿色、蓝色及白色子像素;

输入 R_i 、 G_i 、 B_i 信号于信号转换器;

25 通过该信号转换器将该 R_i 、 G_i 、 B_i 信号转换成输出信号 R_o 、 G_o 、 B_o 、 W_o' 至该液晶显示元件;

其中于显示反射模式时, 将该输出信号 R_o 、 G_o 、 B_o 及 W_o' 分别输出至该液晶显示元件对应的该红色、该绿色、该蓝色及该白色子像素。

30 10. 根据权利要求9所述的显示液晶显示元件于穿透与反射模式下具平衡色度图像的方法, 其中当 $a=b=c=0.05$ 时, 该液晶显示元件于反射模式下的色彩饱和度实质上等于于穿透模式下的色彩饱和度。

11. 一种具有三原色及白色子像素的液晶显示元件，包括：
第一基板与第二基板，彼此对向设置，其间夹置液晶层；
透明电极设置于该第一基板上，对应各个三原色子像素区域；以及
具有反射部分的电极设置于该第一基板上，对应该白色子像素区域。
- 5 12. 根据权利要求 11 所述的具有三原色及白色子像素的液晶显示元件，
其中该三原色子像素包括红色、绿色及蓝色子像素。
13. 根据权利要求 11 所述的具有三原色及白色子像素的液晶显示元件，
其中该具有反射部分的电极是反射电极。
14. 根据权利要求 11 所述的具有三原色及白色子像素的液晶显示元件，
10 其中该具有反射部分的电极还包括穿透部分。
15. 根据权利要求 11 所述的具有三原色及白色子像素的液晶显示元件，
其中该三原色子像素包括反射显示模式及穿透显示模式。
16. 根据权利要求 11 所述的具有三原色及白色子像素的液晶显示元件，
其中该具有反射部分的电极包括铝、铝合金或银。
- 15 17. 根据权利要求 11 所述的具有三原色及白色子像素的液晶显示元件，
还包括背光元件设置于该第一基板的外侧，以及半穿透层设置于该背光元件
与该第一基板之间。
18. 根据权利要求 17 所述的具有三原色及白色子像素的液晶显示元件，
其中该具有反射部分的电极遮蔽源自该背光元件的光线。
- 20 19. 根据权利要求 11 所述的具有三原色及白色子像素的液晶显示元件，
还包括背光元件设置于该第一基板的外侧，以及扩散层设置于该背光元件与
该第一基板之间。
20. 一种液晶显示器模块，包括：
该具有三原色及白色子像素的液晶显示元件，如权利要求 11 所述；以及
25 控制器耦接至该液晶显示元件，且根据输入信号控制该液晶显示元件使
之产生图像。
21. 根据权利要求 20 所述的液晶显示器模块，其中该控制器包括信号转
换器，并通过该信号转换器将输入信号 R_i 、 G_i 、 B_i 转换成输出信号 R_o 、 G_o 、
 B_o 、 W_o 与 W_o' 至该液晶显示元件；其中于显示穿透模式时，将该输出信号
30 R_o 、 G_o 、 B_o 及 W_o 分别输出至该液晶显示元件对应的该红色、该绿色、该蓝
色及该白色子像素；及其中于显示反射模式时，将该输出信号 R_o 、 G_o 、 B_o 及

Wo' 分别输出至该液晶显示元件对应的该红色、该绿色、该蓝色及该白色子像素。

22. 一种电子装置, 包括:

该液晶显示器模块, 如权利要求 20 所述; 以及

5 输入装置耦接至该控制器, 以提供该显示器模块显示图像的依据。

23. 一种液晶显示器模块, 包括:

液晶显示元件包括三原色及白色子像素; 以及

控制器耦接至该液晶显示元件, 且根据输入信号控制该液晶显示元件使之产生图像,

10 其中该控制器包括信号转换器, 并通过该信号转换器将输入信号 Ri、Gi、Bi 转换成输出信号 Ro、Go、Bo、Wo 与 Wo' 至该液晶显示元件。

24. 一种电子装置, 包括:

该液晶显示器模块, 如权利要求 23 所述; 以及

输入装置耦接至该控制器, 以提供该显示器模块显示图像的依据。

液晶显示元件及显示具平衡色度图像的方法

5 技术领域

本发明是有关于半穿透式液晶显示器装置(transflective LCD), 且特别是有关于一种使半穿透式液晶显示装置在穿透模式与反射模式的色度(chromaticity)相近的方法。

10 背景技术

液晶显示元件(liquid crystal display (LCD) device)已广泛应用于具显示功能的电子元件, 例如可携式计算机、个人数字助理(PDA)及移动电话。大体而言, 反射式液晶显示器(reflective LCD, 简称RLCD)可分为「全反射式」与「半穿透式」两大类。全反射式LCD不需背光源, 利用附在LCD面板上的反射层来反射外部光线, 好处是极为省电, 但是缺点是在较暗的场合看不到显示屏幕内容且对比度较差。因此, 一般会用前光源作为辅助光源。而半穿透式LCD是当外部光线足够时就用外部光源, 不足时可点亮背光源, 兼具省电以及具辅助光线的优点。

请参阅图1, 图1是典型(typical)半穿透式LCD装置的分解立体示意图。

20 典型半穿透式LCD装置包括互相对向的上基板10和下基板20, 以及夹在上、下基板10、20之间的液晶层50。上基板10通常称为彩色滤光片基板(color filter substrate)10, 而下基板20通常称为主动阵列基板(active array substrate)20。在对向于下基板20的上基板10表面上, 形成有包含红色(R)、绿色(G)与蓝色(B)单元的彩色滤光片1以及黑色矩阵(black matrix)12以及4。黑色矩阵12以矩阵形式而环绕彩色滤光片14的各个彩色单元。共通电极16形成于该上基板10上, 且覆盖黑色矩阵12以及彩色滤光片14上。

30 在对向于上基板10的该下基板20表面上, 形成有当作是开关元件的薄膜晶体管(thin film transistor, TFT)“T”, 以相对于该彩色滤光片14的阵列(array matrix)形式而形成于下基板20上。另外, 互相交错的栅极线26与数据线28定义出下基板20上的多个像素区(pixel area)“P”, 其中每

一 TFT 位于栅极线 26 与数据线 28 交叉处的附近。每一像素区 P 中具有像素电极 22, 该像素电极 22 包含透明部分 22a 与不透明部分 22b。该透明部分 22a 包含有透明的导体材料, 例如是铟锡氧化物 (ITO) 或铟锌氧化物 (IZO)。该不透明部分 22b 包含具有高反射性的金属材料, 例如铝 (Al)。

5 请参阅图 2, 图 2 是用于说明已知半穿透式 LCD 装置的操作模式的剖面示意图。

已知半穿透式 LCD 的装置, 包括下基板 200、上基板 260 以及夹在上下基板之间的液晶层 230。该上基板 260 具有形成于其上的共通电极 240 与彩色滤光片 250, 该彩色滤光片 250 包含有 R, G, B 三主要颜色区。该下基板 10 200 具有形成于其上的绝缘层 210 以及像素电极 220, 其中该像素电极 220 具有不透明部分 222 与透明部分 224, 该不透明部分 222 例如是铝层, 而该透明部分 224 例如是铟锡氧化物层。该不透明部分 222 反射外部光 (或称环境光/周围光, ambient light, 即反射光) 270, 而设置于下基板 200 外侧的背光元件 290 所发出的光 (backlight, 即背光) 280 则穿透该透明部分 224。也就 15 是说, 半穿透式 LCD 装置能够在穿透模式与反射模式下显示。

从图 2 可知, 由于反射光 270 穿透该彩色滤光片 250 的次数是两次, 而背光 280 穿透该彩色滤光片 250 的次数是一次, 使得传统半穿透 LCD 在反射模式与穿透模式下的显示颜色无法相同, 亦即有色度 (chromaticity, 或称色偏差 color shift) 相差很大的问题, 因而降低显示质量。

20 美国专利第 5, 233, 385 号又揭露一种利用白光来提升彩色投射系统的亮度的方法。

美国专利第 5, 929, 843 号又揭露一种处理图像数据的方法和装置, 该方法包含选用从输入 R, G, B 数据而得的白色要素数据的步骤、根据非线性特性而抑制白色要素数据的步骤、产生 R, G, B, W 显示数据的步骤以及根据 R, G, B, W 25 数据而驱动具有 R, G, B, W 滤光片的 LCD 装置显示全彩图像。

美国专利早期公开第 2004/0046725 号揭露一种具有 R, G, B, W 像素的 LCD 装置, 用于改善光学效率。

再者, 美国专利早期公开第 2003/0128872 号揭露一种显示穿透式 RGBW 四色像素的液晶显示像素的方法, 通过提供白光输出信号补偿量, 以控制显示 30 图像的亮度, 用于改善显示效果。

然而, 上述已知技术皆未提及如何使具反射模式及穿透模式的 RGBW 四色

液晶显示装置显示具平衡色度图像的方法。

发明内容

有鉴于此，本发明的一个目的在于提供一种具有三原色及白色子像素的
5 液晶显示元件，于穿透与反射模式下，显示具平衡色度的图像。

本发明的另一目的在于提供一种显示液晶显示元件，于穿透与反射模式
下显示具平衡色度图像的方法。

本发明是关于显示液晶显示元件于穿透与反射模式下具平衡色度图像
的方法及具有三原色及白色子像素的液晶显示元件。根据本发明的一状态，具
10 三原色及白色子像素的液晶显示元件于穿透模式下，通过第一白光输出信号
 W_0 显示图像，使其红、绿、蓝三原色的亮度增加，且不影响其色彩饱和度。
根据本发明另一状态，具三原色及白色子像素的液晶显示元件于反射模式下，
通过第二白光输出信号 W_0' 显示图像，不降低红、绿、蓝三原色的亮度，且
不致影响其色彩饱和度，其中该第一白色输出信号 W_0 不等于该第二白色输出
15 信号 W_0' 。

为达上述目的，本发明提供一种显示液晶显示元件于穿透与反射模式
下具平衡色度图像的方法，包括：于穿透模式下，以包括第一白色输出信号 W_0 ，
显示该液晶显示元件；以及于反射模式下，以包括第二白色输出信号 W_0' ，
显示该液晶显示元件，其中该第一白色输出信号 W_0 不等于该第二白色输出信
20 号 W_0' 。

应注意的是，上述显示液晶显示元件于穿透与反射模式下具平衡色度图
像的方法，还包括：提供该液晶显示元件，其中该液晶显示元件包括红色、
绿色、蓝色及白色子像素；输入 R_i 、 G_i 、 B_i 信号于信号转换器；通过该信号
转换器将该 R_i 、 G_i 、 B_i 信号转换成输出信号 R_o 、 G_o 、 B_o 、 W_0' 至该液晶显
25 示元件；其中于显示反射模式时，将该输出信号 R_o 、 G_o 、 B_o 及 W_0' 分别输
出至该液晶显示元件对应的该红色、该绿色、该蓝色及该白色子像素。

为达上述目的，本发明亦提供一种显示液晶显示元件于穿透与反射模式
下具平衡色度图像的方法，包括：于穿透模式下，不输出白色输出信号 W_0'
显示该液晶显示元件；以及于反射模式下，以该白色输出信号 W_0' 显示该液
30 晶显示元件，其中，其中该白色输出信号 W_0' 等于 $a \times R_i + b \times G_i + c \times B_i$ ，其
中 a 、 b 及 c 各别为 $0 < a < 1$ 、 $0 < b < 1$ 及 $0 < c < 1$ 。

为达上述目的，本发明还提供一种半穿透式液晶显示装置，具有多个主像素区，每一主像素区包括：至少一主要的颜色子像素区，其中该主要的颜色子像素区包含第一穿透部分与第一反射部分；以及白色子像素区，其中该白色子像素区包含第二反射部分。

- 5 为达上述目的，本发明又提供一种具有三原色及白色子像素的液晶显示元件，包括：第一基板与第二基板，彼此对向设置，其间夹置液晶层；透明电极设置于该第一基板上，对应各个三原色子像素区域；以及具有反射部分的电极设置于该第一基板上，对应该白色子像素区域。

- 10 为达上述目的，本发明还提供一种液晶显示器模块，包括：该具有三原色及白色子像素的如上所述的液晶显示元件；以及控制器耦接至该液晶显示元件，且根据输入信号控制该液晶显示元件使之产生图像。

为达上述目的，本发明还提供一种电子装置，包括：如上所述的该液晶显示器模块；以及输入装置耦接至该控制器，以提供该显示器模块显示图像的依据。

- 15 为达上述目的，本发明还提供一种液晶显示器模块，包括：液晶显示元件包括三原色及白色子像素；以及控制器耦接至该液晶显示元件，且根据输入信号控制该液晶显示元件使之产生图像，其中该控制器包括信号转换器，并通过该信号转换器将输入信号 R_i 、 G_i 、 B_i 转换成输出信号 R_o 、 G_o 、 B_o 、 W_o 与 W_o' 至该液晶显示元件。

- 20 为达上述目的，本发明还提供一种电子装置，包括：该如上所述的液晶显示器模块；以及输入装置耦接至该控制器，以提供该显示器模块显示图像的依据。

为使本发明的上述目的、特征和优点能更明显易懂，下文特举较佳实施例，并配合所附图式，作详细说明如下。

25

附图说明

图 1 是典型半穿透式 LCD 装置的分解立体示意图；

图 2 是用于说明已知半穿透式 LCD 的操作模式的剖面示意图；

- 30 图 3 是显示本发明的半穿透式 LCD 的一部分，其显示主像素区是由三主要颜色子像素区以及白色子像素区所组成；

图 4 是显示根据本发明第 1 实施例的 LCD 元件的主像素区的部分剖面示

意图;

图 5 是显示根据本发明第 2 实施例的 LCD 元件的主像素区的部分剖面示意图;

5 图 6 是显示根据本发明第 3 实施例的 LCD 元件的主像素区的部分剖面示意图;

图 7 是显示根据本发明第 4 实施例的 LCD 元件的主像素区的部分剖面示意图;

图 8 是显示根据本发明第 5 实施例的 LCD 元件的主像素区的部分剖面示意图;

10 图 9A 是显示根据本发明实施例显示液晶显示元件于穿透模式下具平衡色度图像的方法的方块示意图;

图 9B 是显示根据本发明实施例显示液晶显示元件于反射模式下具平衡色度图像的方法的方块示意图;

15 图 10 是显示根据本发明实施例的 LCD 元件于穿透模式及反射模式下色彩饱和度(color gamut)的 CIE 示意图;

图 11 是显示根据本发明实施例的包含 LCD 元件的 LCD 模块的方块示意图; 以及

图 12 是显示根据本发明实施例包含 LCD 模块的电子装置的方块示意图。

[主要元件标号说明]

20 已知部分(图 1 与图 2)

10、260~上基板; 12~黑色矩阵; 14、250~彩色滤光片; 16、240~共通电极; 22~像素电极; 22a、224~透明部分; 22b、222~不透明部分; 26~栅极线; 28~数据线; 20、200~下基板; 210~绝缘层; 220~反射电极; 230~液晶层; 270~外部光(反射光); 280~背光(穿透光); 290~背光元件; T~薄膜晶体管; P~像素区。

本发明部分(图 3-12)

300~本发明的半穿透式 LCD; 310~主像素区; 3101~红色(R)子像素区; 3102~绿色(G)子像素区; 3103~蓝色(B)子像素区; 3104~白色(W)子像素区; 400~第一基板; 401~背光元件; 402~背光(穿透光); 403~环境光(反射光); 405~半穿透层(semi-transmissive layer); 407~扩散层; 410、510~主要的子像素电极; 415、515、520、525~子像素电极; 4101、4151~穿透部分;

4102、4152、5152~反射部分; 450~控制装置; 465~液晶层; 470~共通电极; 480~彩色滤光片; 490~第二基板; R/G/B~主要颜色区; W~白色区; 910~输入信号 Ri、Gi、Bi; 920~信号转换器; 930~第一数值运算; 940~第二数值运算; 950~ LCD 元件; 1~LCD 元件; 2~控制器; 3~LCD 模块; 4~5 输入元件; 5~电子装置。

具体实施方式

图 3 是根据本发明实施例的具有反射模式与穿透模式的 RGBW 四色 LCD 元件 300 的部分平面示意图, 其显示本发明的具有反射模式与穿透模式的 RGBW 四色 LCD 元件 300 包含有多个主像素区(main pixel regions) 310, 而每一主像素区 310 包含至少一彩色子像素区(在此, 以三主要颜色子像素区 3101、3102 与 3103 做为代表)以及白色(W)子像素区(a white sub-pixel region) 3104。于图 3 中, 标号“3101”代表红色(R)子像素区, 标号“3102”代表绿色(G)子像素区, 以及“3103”代表蓝色(B)子像素区。这里要说明的是, 图 3 所表示的子像素区 3101、3102、3103 与 3104 的配置方式(棋盘形式)仅为一举例, 实际上亦可排列成其它形式, 例如排列成条状(stripe)形式、马赛克(mosaic)形式或三角(delta)形式等等, 在此不予限定。

以下例举本发明的较佳实施例, 用于说明本发明具有反射模式与穿透模式的 RGBW 四色 LCD 元件 300 的结构, 以及使 LCD 元件 300 于穿透与反射模式下显示具平衡色度图像的方法。

第 1 实施例

图 4 是显示根据本发明第 1 实施例的 LCD 元件 300 的主像素区 310 的部分剖面示意图。该主像素区 310 包含有红(R)、绿(G)、蓝(B)子像素区 3101、3102、3103 以及白(W)子像素区 3104。为了方便说明, 图 4 中仅代表性地显示上述 R、G、B 子像素区 3101、3102、3103 以及 W 子像素区 3104。

首先, 提供第一基板 400, 当作是 LCD 元件 300 的下基板, 例如具有像素驱动元件(例如薄膜晶体管(TFT), 未图标)的阵列玻璃基板(array substrate)。背光元件 401 设置于第一基板 400 的外侧(背侧)。三个子像素电极 410 和一子像素电极 415 个别地形成于第一基板 400 上, 其中各个子像素电极 410 位于相对应的 R、G、B 子像素区 3101、3102、3103 中, 而子像素电极 415 则位于对应的 W 子像素区 3104 中。应注意的是, 图 4 仅显示代表的

子像素电极 410, 为使说明书保持简明之故, 并未显示所有的子像素电极 410。各个子像素电极 410 包含第一穿透部分 4101 与第一反射部分 4102, 而子像素电极 415 包含第二穿透部分 4151 与第二反射部分 4152。其中, 该第一穿透部分 4101 与该第二穿透部分 4151 例如是由铟锡氧化物 (ITO) 或铟锌氧化物 (IZO) 所构成的透明导体层, 而该第一反射部分 4102 与该第二反射部分 4152 例如是由铝、铝合金或银所构成的不透明的反射层。

接着, 提供第二基板 490, 对向于该第一基板 400 之, 当作是 LCD 元件 300 的上基板, 例如是玻璃基板。然后, 将彩色滤光片 480 形成于该第二基板 490 的内侧上, 该彩色滤光片 480 包含有三个主要颜色区 R、G、B 以及一白色区 W, 其中该白色区 W 可以具有无颜色层 (no color layer) 或是透明材料层 (例如是透明阻剂层)。这里要说明的是, 图 4 仅有显示代表的的一个的主要颜色区 R、G 或 B (在此以 R/G/B 作为标示)。每一主要的子像素电极 410 对应于每一主要颜色区 R/G/B, 而该子像素电极 415 对应于白色区 W。

然后, 将公用电极 470 形成于该彩色滤光片 480 的内侧上。其中该公用电极 470 例如是由 ITO 或 IZO 所构成的透明导体层。接着, 将液晶分子填入第一基板 400 与第二基板 490 之间, 而形成液晶层 465。其中液晶分子的液晶取向 (orientation) 是由像素电极 410、415 与公用电极 470 之间的电场来控制, 用于调整子像素电极 415 与公用电极 470 之间的电场大小, 因而控制位于子像素电极 415 上方的液晶取向。

当 RGBW 四色 LCD 元件于穿透模式下的操作时, 从背光元件 401 来的背光 402 穿透上述主要颜色区 R、G、B 一次。根据本发明实施例, 通过控制位于子像素电极 415 上的液晶分子的位向, 可达到控制背光 402 穿透的量, 进而达到控制不同亮度层次。于本实施例的一样态中, 当驱动白色子像素区 3104 使其不透光, (亦即使白色子像素区 3104 呈现暗态), 可使穿透模式的色彩饱和度 (color gamut) 不受影响。于本实施例的另一样态中, 当驱动白色子像素区 3104 使其透光, (亦即使白色子像素区 3104 呈现明态), 可使穿透模式的色彩饱和度 (color gamut) 随不同亮度层次而改变。

当 RGBW 四色 LCD 元件于穿透模式下的操作时, 源自环境光 (未图示) 的反射光 403 穿透上述主要颜色区 R、G、B 两次, 致使 LCD 元件于反射模式下的色彩亮度较其于穿透模式下低。根据本发明实施例, 通过控制位于子像素电极 415 的第二反射部分 4152 上的液晶分子的位向, 可达到控制反射光 403 穿

透液晶层 465 的量。亦即当驱动白色子像素区 3104 使反射光穿过，增加反射模式下 LCD 显示元件的色彩亮度，以及淡化部分的色彩饱和度，进而达到使反射模式的色彩饱和度(color gamut)随不同亮度层次而改变。

因此，通过上述方法，就能够使 RGBW 四色 LCD 元件于反射模式下的色度与在穿透模式下的色度实质上相同或相近，而改善显示质量。也就是说，穿透模式和反射模式下的整体色度可以被控制在所欲的值，其为实质相同色度或不同色度。

第 2 实施例

图 5 是显示根据本发明第 2 实施例的 LCD 元件 300 的主像素区 310 的部分剖面示意图。其中，于图 5 中与图 4 中相同或类似的元件，则采用相同的图标标号。图 5 中的部分元件系依据图 4 中的元件演绎而来，在此省略相同部分的叙述。本发明第 2 实施例不同于第 1 实施例之处在于子像素电极 515。子像素电极 515 仅仅包含反射部分 5152。反射部分 5152 可以是不透明的材料或具反光性的材料，例如由铝、铝合金或银所构成的不透明的反射层。

以下详细描述本实施例中 LCD 元件于反射模式与穿透模式下的操作结果。

当 RGBW 四色 LCD 元件于穿透模式下的操作时，从背光元件 401 来的背光 402 穿透上述主要颜色区 R、G、B 一次。应注意的是，由于子像素电极 515 为不透光材料，因而可阻隔自背光元件 401 的背光 402 穿透。易言之，白色子像素区 3104 不透光，(亦即使白色子像素区 3104 呈现暗态)，可使穿透模式的色彩饱和度(color gamut)不受影响。

当 RGBW 四色 LCD 元件于穿透模式下的操作时，源自环境光(未图示)的反射光 403 穿透上述主要颜色区 R、G、B 两次，致使 LCD 元件于反射模式下的色彩亮度较其于穿透模式下低。根据本发明实施例，通过子像素电极 515 的反射可增加白色子像素区 3104 的显示亮度，更有甚者，更可驱动白色子像素区 3104 显示不同的亮度层次，进而达到使反射模式的色彩饱和度(color gamut)随不同亮度层次而改变。

第 3 实施例

图 6 是显示根据本发明第 3 实施例的 LCD 元件的主像素区的部分剖面示意图。该主像素区包含有红(R)、绿(G)、蓝(B)子像素区 3101、3102、3103 以及白(W)子像素区 3104。为了方便说明，图 6 中仅代表性地显示上述 R、G、

B子像素区 3101、3102、3103 以及 W子像素区 3104。

首先，提供第一基板 400，当作是 LCD 元件的下基板，例如具有像素驱动元件(例如薄膜晶体管(TFT)，未图标)的阵列玻璃基板(array substrate)。背光元件 401 设置于第一基板 400 的外侧(背侧)。三个子像素电极 510 和一子像素电极 520 个别地形成于第一基板 400 上，其中各个子像素电极 510 位于相对应的 R、G、B 子像素区 3101、3102、3103 中，而子像素电极 520 则位于对应的 W 子像素区 3104 中。应注意的是，图 6 仅显示代表的子像素电极 510，为使说明书保持简明之故，并未显示所有的子像素电极 510。各个子像素电极 510 与子像素电极 520 包含透明导电材料，例如是由铟锡氧化物(ITO)或铟锌氧化物(IZO)所构成的透明导体层。

接着，提供第二基板 490，对向于该第一基板 400 之，当作是 LCD 元件的上基板，例如是玻璃基板。然后，将彩色滤光片 480 形成于该第二基板 490 的内侧上，该彩色滤光片 480 包含有三个主要颜色区 R、G、B 以及一白色区 W，其中该白色区 W 可以具有无颜色层(no color layer)或是透明材料层(例如是透明阻剂层)。这里要说明的是，图 6 仅有显示代表的一个的主要颜色区 R、G 或 B(在此以 R/G/B 作为标示)。每一主要的子像素电极 510 对应于每一主要颜色区 R/G/B，而子像素电极 520 对应于白色区 W。

然后，将公用电极 470 形成于该彩色滤光片 480 的内侧上。其中该公用电极 470 例如是由 ITO 或 IZO 所构成的透明导体层。接着，将液晶分子填入第一基板 400 与第二基板 490 之间，而形成液晶层 465。其中液晶分子的液晶取向(orientation)是由子像素电极 510、520 与公用电极 470 之间的电场来控制，用于调整子像素电极 520 与公用电极 470 之间的电场大小，因而控制位于子像素电极 520 上方的液晶取向。半穿透层(semi-transmissive layer) 405 设置于第一基板 400 与背光元件 401 之间，如图 6 所示。或者，半穿透层 405 设置于子像素电极 510、520 与第一基板 400 之间。然而，半穿透层 405 的配置并不限于以上所描述的关系。

当 RGBW 四色 LCD 元件于穿透模式下的操作时，从背光元件 401 来的背光 402 穿透上述主要颜色区 R、G、B 一次。根据本发明实施例，通过控制位于子像素电极 520 上的液晶分子的位向，可达到控制背光 402 穿透的量，进而达到控制不同亮度层次。于本实施例的一状态中，当驱动白色子像素区 3104 使其不透光，(亦即使白色子像素区 3104 呈现暗态)，可使穿透模式的色彩饱

和度(color gamut)不受影响。于本实施例的另一样态中,当驱动白色子像素区 3104 使其透光,(亦即使白色子像素区 3104 呈现明态),可使穿透模式的色彩饱和度(color gamut)随不同亮度层次而改变。

5 当 RGBW 四色 LCD 元件于穿透模式下的操作时,源自环境光(未图示)的反射光 403 穿透上述主要颜色区 R、G、B 两次,致使 LCD 元件于反射模式下的色彩亮度较其于穿透模式下低。根据本发明实施例,通过控制位于子像素电极 520 上的液晶分子的位向,可达到控制反射光 403 穿透液晶层 465 的量。亦即当驱动白色子像素区 3104 使反射光穿过,增加反射模式下 LCD 显示元件的色彩亮度,以及淡化部分的色彩饱和度,进而达到使反射模式的色彩饱和
10 度(color gamut)随不同亮度层次而改变。

因此,通过上述方法,就能够使 RGBW 四色 LCD 元件于反射模式下的色度与在穿透模式下的色度实质上相同或相近,而改善显示质量。也就是说,穿透模式和反射模式下的整体色度可以被控制在所欲的值,其为实质相同色度或不同色度。

15 第 4 实施例

图 7 是显示根据本发明第 4 实施例的 LCD 元件的主像素区的部分剖面示意图。其中,于图 7 中与图 6 中相同或类似的元件,则采用相同的图标标号。图 7 中的部分元件是依据图 6 中的元件演绎而来,在此省略相同部分的叙述。本发明第 4 实施例不同于第 3 实施例之处在于子像素电极 525。子像素电极
20 525 可以是不透明的材料或具反光性的材料,例如由铝、铝合金或银所构成的不透明的反射层。亦即,子像素电极 525 为反射层。于另一实施例样态中,子像素电极 525 包含反射部分及穿透部分(未图示)。

以下详细描述本实施例中 LCD 元件于反射模式与穿透模式下的操作结果。

25 当 RGBW 四色 LCD 元件于穿透模式下的操作时,从背光元件 401 来的背光 402 穿透上述主要颜色区 R、G、B 一次。应注意的是,由于子像素电极 525 为不透光材料,因而可阻隔源自背光元件 401 的背光 402 穿透。易言之,白色子像素区 3104 不透光,(亦即使白色子像素区 3104 呈现暗态),可使穿透模式的色彩饱和度(color gamut)不受影响。

30 当 RGBW 四色 LCD 元件于穿透模式下的操作时,源自环境光(未图示)的反射光 403 穿透上述主要颜色区 R、G、B 两次且被半穿透层 405 反射,致使 LCD

元件于反射模式下的色彩亮度较其于穿透模式下低。根据本发明实施例，通过子像素电极 525 的反射，可增加白色子像素区 3104 的显示亮度，更有甚者，更可驱动白色子像素区 3104 显示不同的亮度层次，进而达到使反射模式的色彩饱和度(color gamut)随不同亮度层次而改变。

5 第 5 实施例

图 8 是显示根据本发明第 5 实施例的 LCD 元件的主像素区的部分剖面示意图。该主像素区包含有红(R)、绿(G)、蓝(B)子像素区 3101、3102、3103 以及白(W)子像素区 3104。为了方便说明，图 8 中仅代表性地显示上述 R、G、B 子像素区 3101、3102、3103 以及 W 子像素区 3104。

10 首先，提供第一基板 400，当作是 LCD 元件的下基板，例如具有像素驱动元件(例如薄膜晶体管(TFT)，未图标)的阵列玻璃基板(array substrate)。背光元件 401 设置于第一基板 400 的外侧(背侧)。三个子像素电极 510 和一子像素电极 520 个别地形成于第一基板 400 上，其中各个子像素电极 510 位于相对应的 R、G、B 子像素区 3101、3102、3103 中，而子像素电极 520 则位于对应的 W 子像素区 3104 中。应注意的是，图 8 仅显示代表的子像素电极 510，为使说明书保持简明之故，并未显示所有的子像素电极 510。各个子像素电极 510 与子像素电极 520 包含透明导电材料，例如是由铟锡氧化物(ITO)或铟锌氧化物(IZO)所构成的透明导体层。

20 接着，提供第二基板 490，对向于该第一基板 400 之，当作是 LCD 元件的上基板，例如是玻璃基板。然后，将彩色滤光片 480 形成于该第二基板 490 的内侧上，该彩色滤光片 480 包含有三个主要颜色区 R、G、B 以及白色区 W，其中该白色区 W 可以具有无颜色层(no color layer)或是透明材料层(例如是透明阻剂层)。这里要说明的是，图 6 仅有显示代表的一个的主要颜色区 R、G 或 B(在此以 R/G/B 作为标示)。每一主要的子像素电极 510 对应于每一主要颜色区 R/G/B，而子像素电极 520 对应于白色区 W。

25 然后，将公用电极 470 形成于该彩色滤光片 480 的内侧上。其中该公用电极 470 例如是由 ITO 或 IZO 所构成的透明导体层。接着，将液晶分子填入第一基板 400 与第二基板 490 之间，而形成液晶层 465。其中液晶分子的液晶取向(orientation)是由子像素电极 510、520 与公用电极 470 之间的电场来控制，用于调整子像素电极 520 与公用电极 470 之间的电场大小，因而控制位于子像素电极 520 上方的液晶取向。扩散层(diffusive layer) 407 可

以是背光元件 401 的光学构件之一。或者,扩散层 407 可独立于背光元件 401。背光元件 401 可包括反射层(未图示)于其上。扩散层 407 可设置于第一基板 400 与背光元件 401 之间,如图 8 所示。背光元件 401 上的反射层可提供入设的环境光反射,并且于扩散层 407 产生散射。或者,扩散层 407 可设置于下偏光板(未图标)与光学膜 PCF 或 DBEF 之间。当环境光穿透下偏光板且持续穿过扩散层 407,扩散层 407 会使线性极化光(linear polarized light)去极化。未去极化(non-depolarized)的光可穿透光学膜 PCF,而去极化(depolarized)的光会被光学膜 PCF 反射。因此,无论扩散层 407 设置于何位置,穿透式 LCD 于穿透模式下及反射模式下皆可正常运作。

10 当 RGBW 四色 LCD 元件于穿透模式下的操作时,从背光元件 401 来的背光 402 穿透上述主要颜色区 R、G、B 一次。根据本发明实施例,通过控制位于子像素电极 520 上的液晶分子的位向,可达到控制背光 402 穿透的量,进而达到控制不同亮度层次。于本实施例的一状态中,当驱动白色子像素区 3104 使其不透光,(亦即使白色子像素区 3104 呈现暗态),可使穿透模式的色彩饱和度和(color gamut)不受影响。于本实施例的另一状态中,当驱动白色子像素区 3104 使其透光,(亦即使白色子像素区 3104 呈现明态),可使穿透模式的色彩饱和度(color gamut)随不同亮度层次而改变。

20 当 RGBW 四色 LCD 元件于穿透模式下的操作时,源自环境光(未图示)的反射光 403 穿透上述主要颜色区 R、G、B 两次且由背光元件 401 上的反射层反射,或者由光学膜 PCF 反射,致使 LCD 元件于反射模式下的色彩亮度较其于穿透模式下低。根据本发明实施例,通过控制位于子像素电极 520 上的液晶分子的位向,可达到控制反射光 403 穿透液晶层 465 的量。亦即当驱动白色子像素区 3104 使反射光穿过,增加反射模式下 LCD 显示元件的色彩亮度,以及淡化部分的色彩饱和度,进而达到使反射模式的色彩饱和度(color gamut)随不同亮度层次而改变。

因此,通过上述方法,就能够使 RGBW 四色 LCD 元件于反射模式下的色度与在穿透模式下的色度实质上相同或相近,而改善显示质量。也就是说,穿透模式和反射模式下的整体色度可以被控制在所欲的值,其为实质相同色度或不同色度。

30 本发明提供一种改善传统液晶显示元件色度的方法。通过提供不同的白光输出信号于液晶显示元件的穿透模式及反射模式,致使穿透模式和反射模

式下的整体色度实质相同或相近，及改善了 RGBW 四色 LCD 元件的显示质量。

色度正常化及调整色彩饱和度

根据本发明实施例，通过驱动白色子像素使反射光穿过，增加反射模式下 LCD 元件的色彩亮度，使反射模式的色彩饱和度 (color gamut) 随不同亮度层次而改变。由于 LCD 元件于穿透模式下，其白色子像素具较少量的反射，为达较佳的显示质量，其白色子像素较佳以低于其最大反射率的 1% 驱动。

图 9A 是显示根据本发明实施例显示液晶显示元件于穿透模式下具平衡色度图像的方法的方块示意图。首先，将输入信号 R_i 、 G_i 、 B_i 910 输入至信号转换器 920，使输入信号 R_i 、 G_i 、 B_i 转换成输出信号 R_o 、 G_o 、 B_o 、 W_o ，并传送至 LCD 元件 950。于穿透模式下，输入信号 R_i 、 G_i 、 B_i 经数值运算 930，致使 RGBW 四色 LCD 元件于穿透模式下，显示图像色度几等同于输入信号 R_i 、 G_i 、 B_i 的图像色度。其间的转换关系，可以关系式表示：

$$R_i : G_i : B_i = (R_o + W_o) : (G_o + W_o) : (B_o + W_o)$$

其中， R_i 、 G_i 、 B_i 分别表示成红、绿、蓝三色的输入信号值。 R_o 、 G_o 、 B_o 、 W_o 分别表示成对 RGBW 四色 LCD 元件子像素的输出信号值。根据本发明实施例， R_o 、 G_o 、 B_o 、 W_o 可个别表示成：

$$R_o = M \times R_i - W_o$$

$$G_o = M \times G_i - W_o$$

$$B_o = M \times B_i - W_o$$

$$W_o = f(R_i, G_i, B_i)$$

其中， M 为比例常数，且 $f(R_i, G_i, B_i)$ 为输入信号 R_i 、 G_i 、 B_i 的函数，亦即白色子像素的输出信号 W_o 是直接导源自输入信号 R_i 、 G_i 、 B_i 。

图 9B 是显示根据本发明实施例显示液晶显示元件于反射模式下具平衡色度图像的方法的方块示意图。首先，将输入信号 R_i 、 G_i 、 B_i 910 输入至信号转换器 920，使输入信号 R_i 、 G_i 、 B_i 转换成输出信号 R_o 、 G_o 、 B_o 、 W_o' ，并传送至 LCD 元件 950。于反射模式下，输入信号 R_i 、 G_i 、 B_i 经第一数值运算 930 及第二数值运算 940，致使 RGBW 四色 LCD 元件于反射模式下，显示图像色度几等同于输入信号 R_i 、 G_i 、 B_i 的图像色度。根据本发明实施例，输出信号 R_o 、 G_o 、 B_o 、 W_o' 可个别表示成：

$$R_o = M \times R_i - W_o$$

$$G_o = M \times G_i - W_o$$

$$Bo=M \times Bi-Wo$$

$$Wo' =Wo+a \times Ri+b \times Gi+c \times Bi$$

其中，常数 a、b、c 的范围可个别表示为 $0 < a < 1$ 、 $0 < b < 1$ 或 $0 < c < 1$ 。

图 10 是显示根据本发明实施例的 LCD 元件于穿透模式及反射模式下色彩饱和度(color gamut)的 CIE 示意图。当 LCD 元件于反射模式下的操作时，源自环境光的反射光穿透上述主要颜色区 R、G、B 两次，致使 LCD 元件于反射模式下的色彩亮度较其于穿透模式下低。因此，于图 10 中，若 $a=b=c=0$ (即 $Wo' =Wo$)，LCD 元件于穿透模式下的色彩饱和度(color gamut，亦即 CIE 三角形所示面积)远大于反射模式下的色彩饱和度，若 $a=b=c=0.05$ (即 $Wo' \neq Wo$)，则穿透模式下的色彩饱和度接近或等同于反射模式下的色彩饱和度。图 11 是显示根据本发明实施例的包含 LCD 元件 1 的 LCD 模块 3 的方块示意图。LCD 元件 1 耦接至控制器 2，以构成 LCD 模块 3。于图 11 中，LCD 模块 3 包括源极(source)与门极(gate)驱动电路(未图标)，以控制 LCD 元件 1，并根据输入信号显示具平衡色度的图像。控制器 2 包括信号转换器(converter)，可将输入信号 Ri 、 Gi 、 Bi 转换成输出信号 Ro 、 Go 、 Bo 、 Wo 、 Wo' ，并传送至 LCD 元件 1。

图 12 是显示根据本发明实施例包含 LCD 模块 3 的电子装置 5 的方块示意图。输入元件 4 耦接至 LCD 模块 3 的控制器 2。输入元件 4 包括微处理器，以将信号 Ri 、 Gi 、 Bi 输入至控制器 2，经处理后显示图像。电子装置 5 包括例如个人数字助理(PDA)、移动电话(mobile phone)、笔记本型计算机、手提电脑或其它可携式电子装置。

[本发明的特征与优点]

本发明的特征与优点在于提供一种改善传统液晶显示元件色度的方法。通过提供不同的白光输出信号于液晶显示元件的穿透模式及反射模式，致使穿透模式和反射模式下的整体色度实质相同或相近，及改善了 RGBW 四色 LCD 元件的显示质量。

本发明虽以较佳实施例揭露如上，然其并非用于限定本发明的范围，任何本领域技术人员，在不脱离本发明的精神和范围内，当可做些许的更动与润饰，因此本发明的保护范围当视所附的权利要求范围所界定者为准。

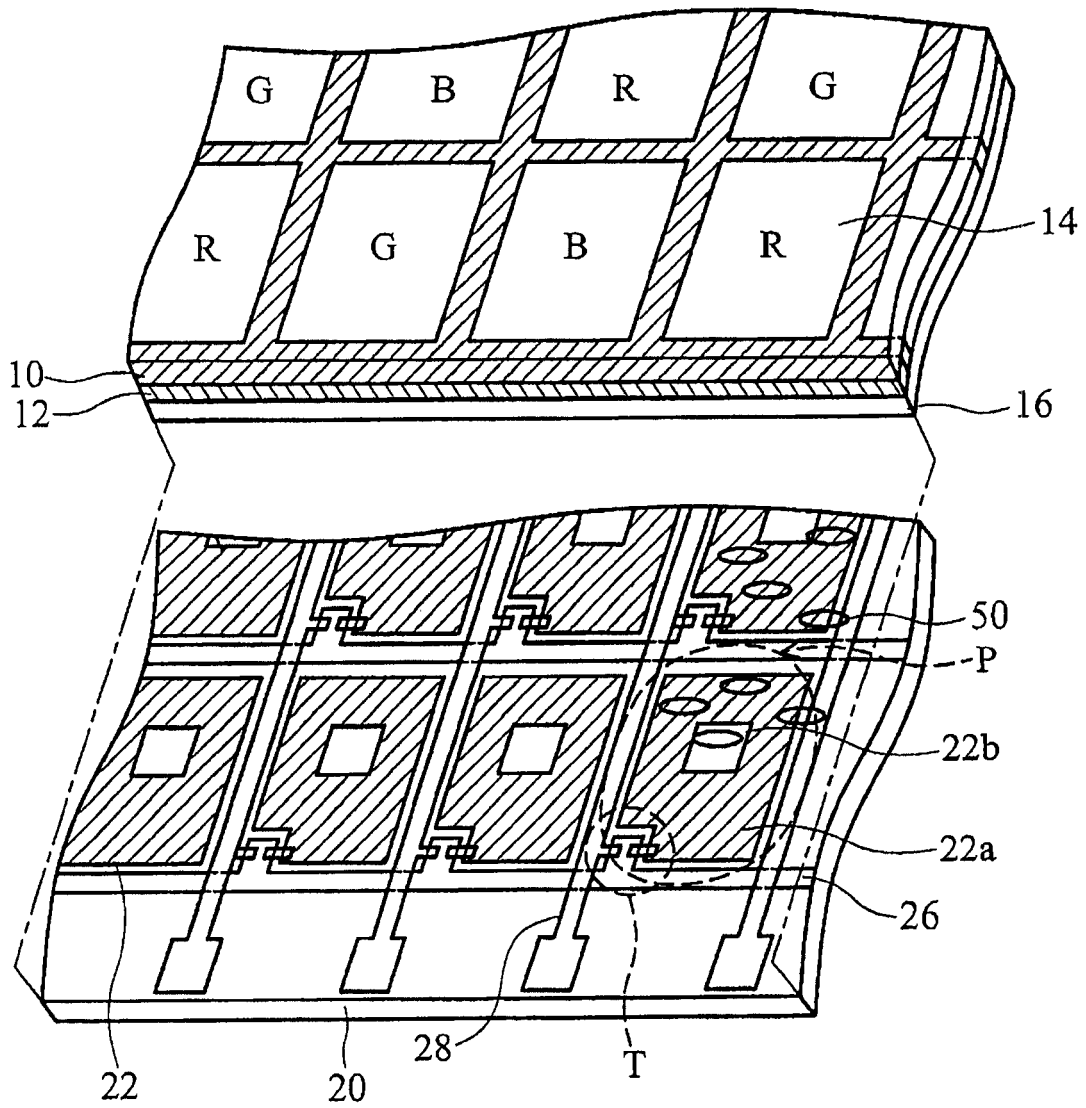


图 1

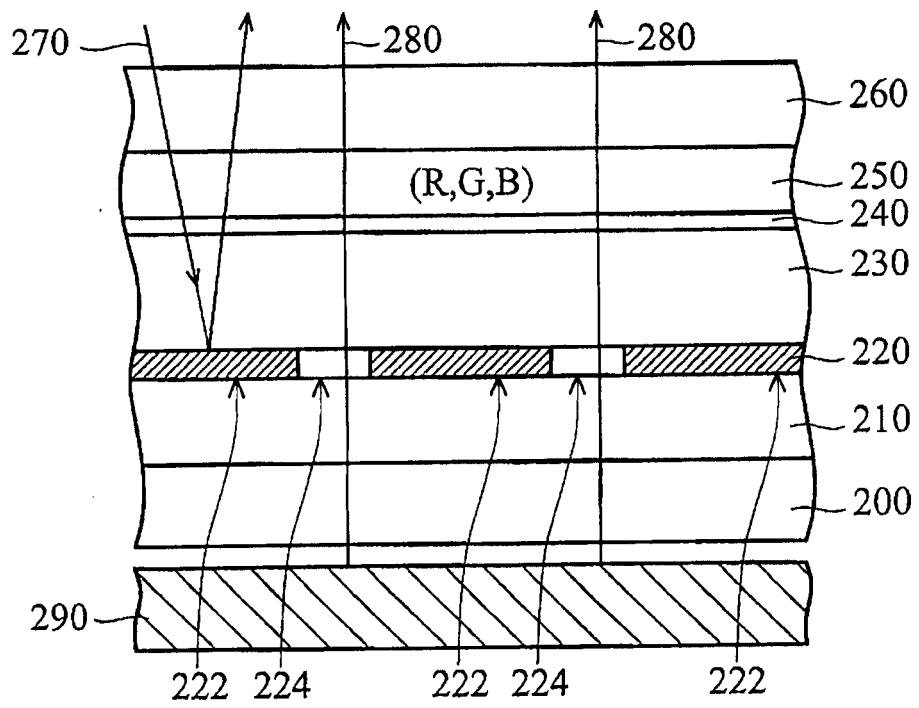


图 2

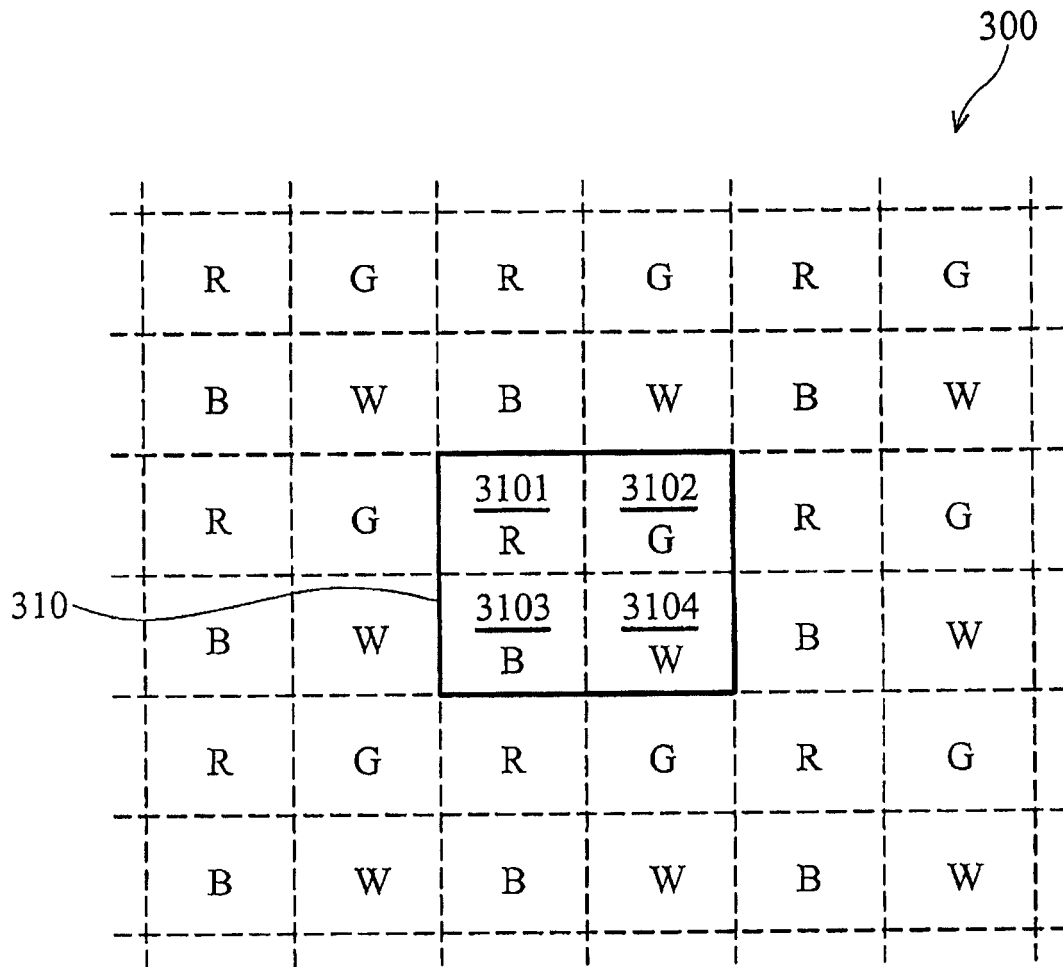


图 3

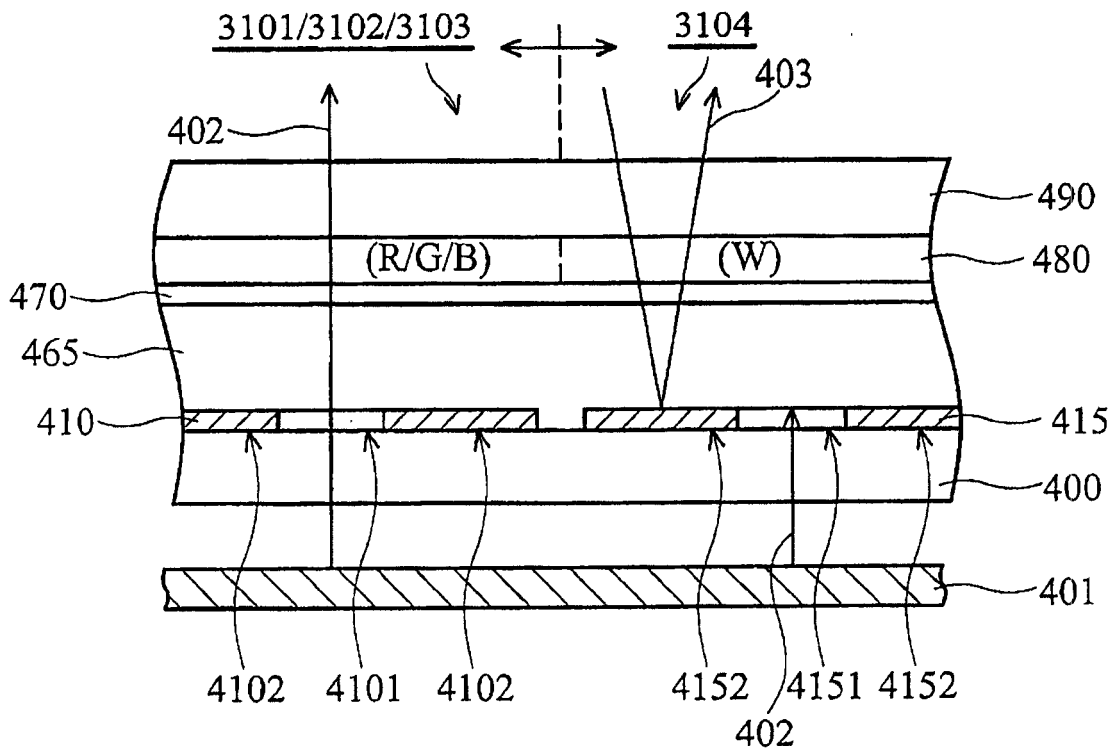


图 4

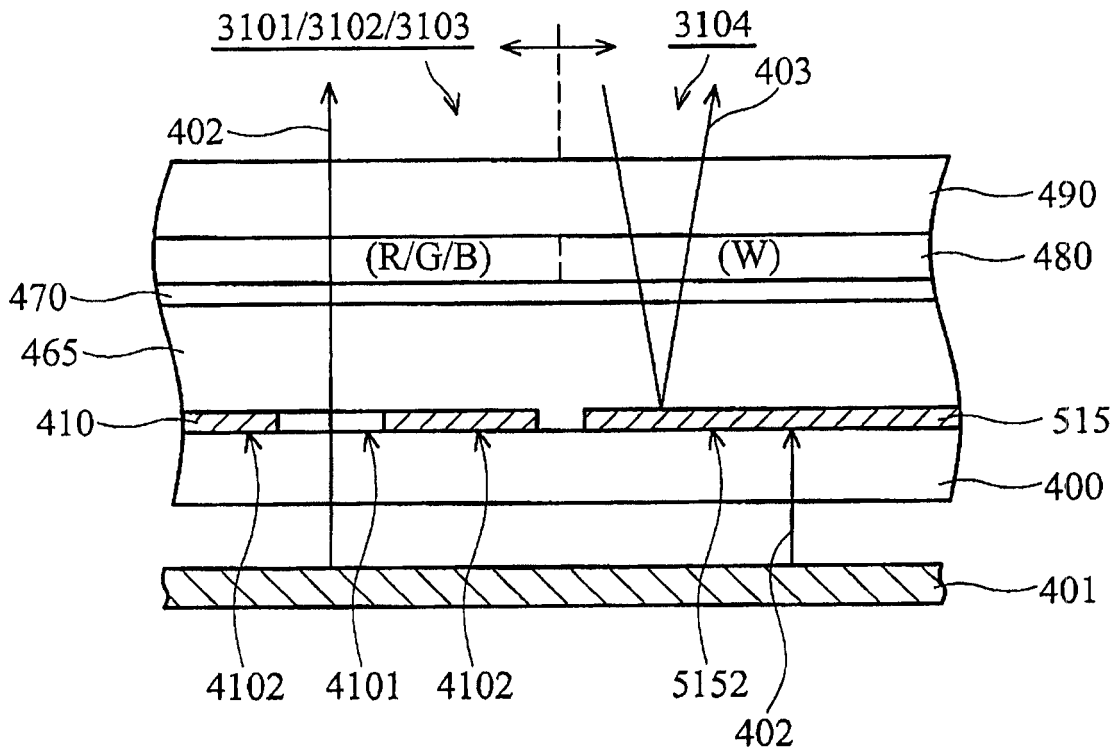


图 5

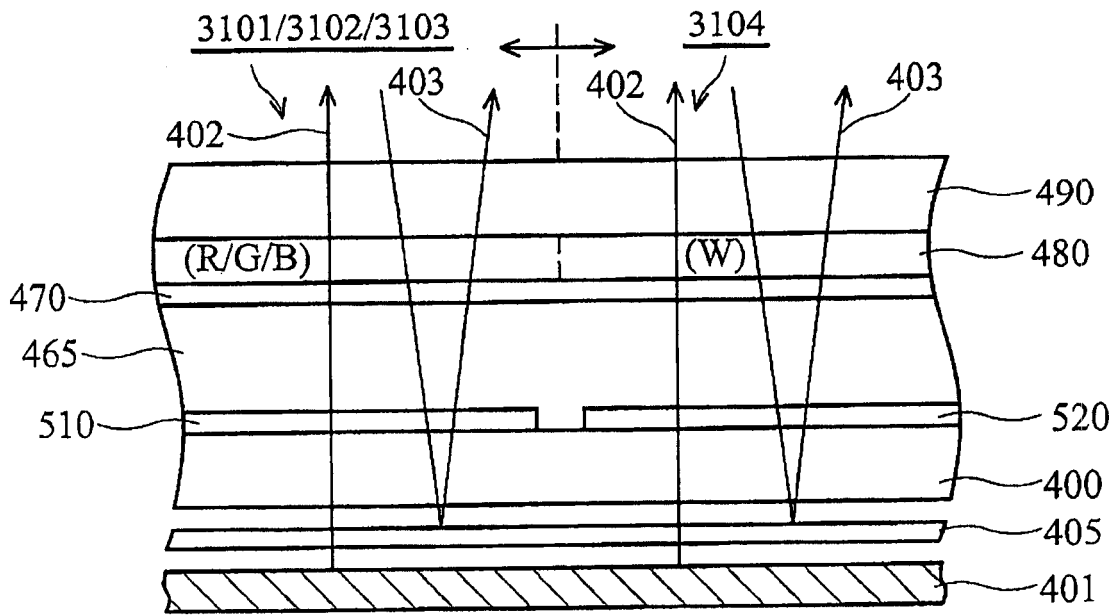


图 6

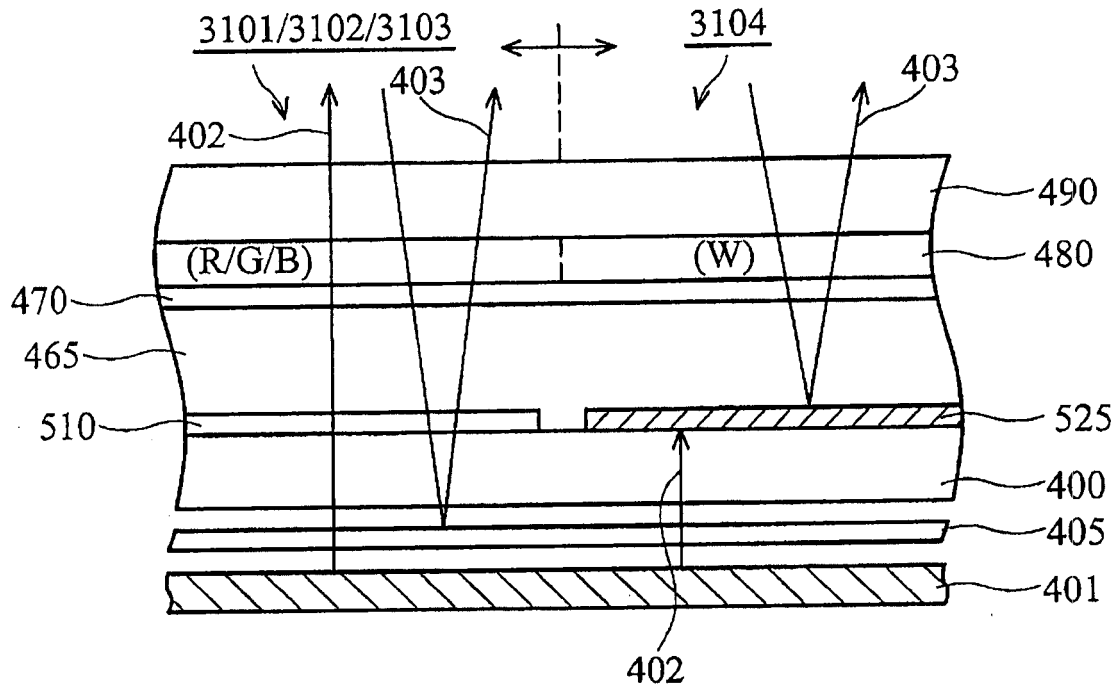


图 7

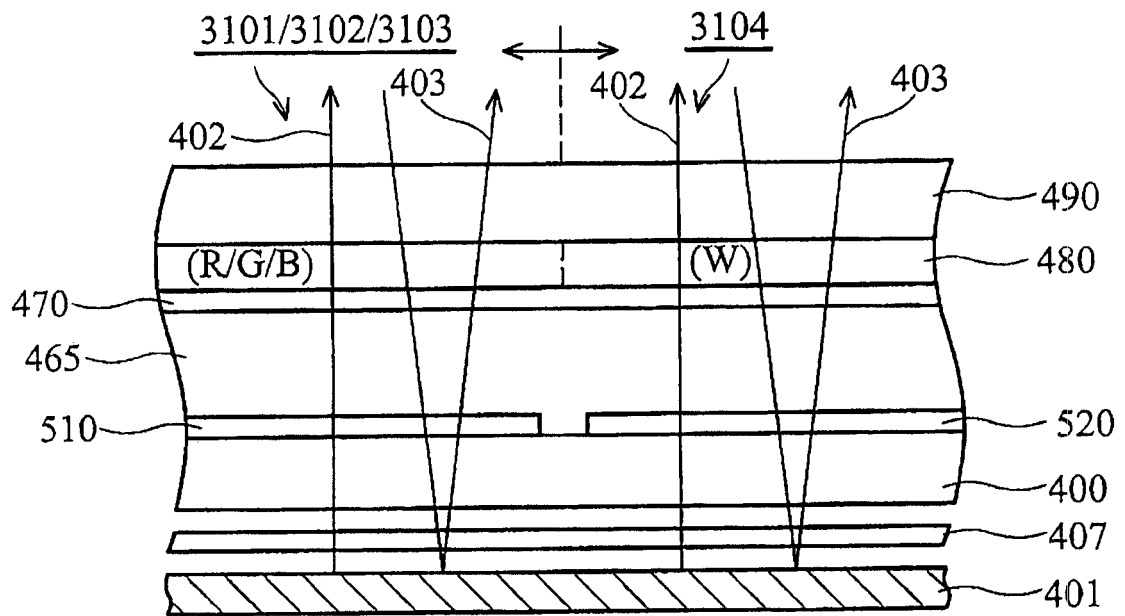


图 8

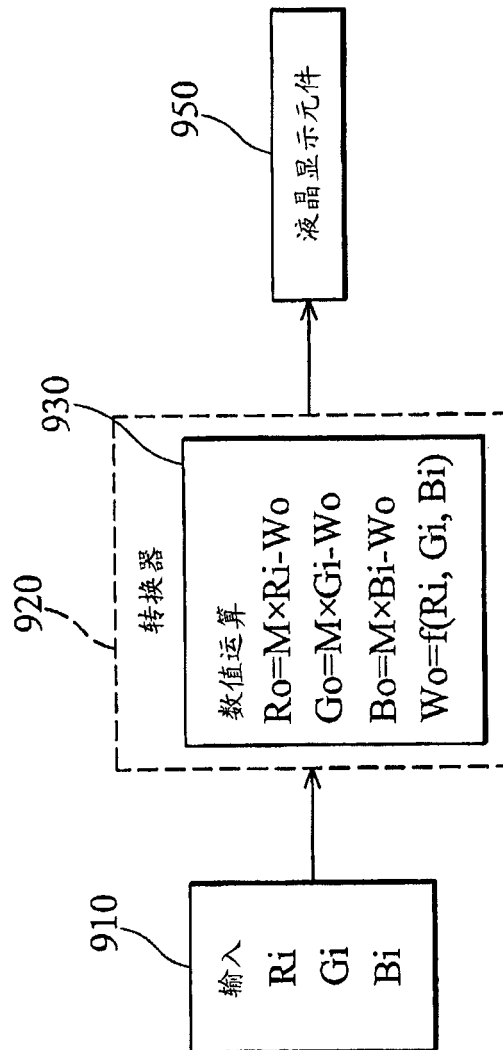


图 9A

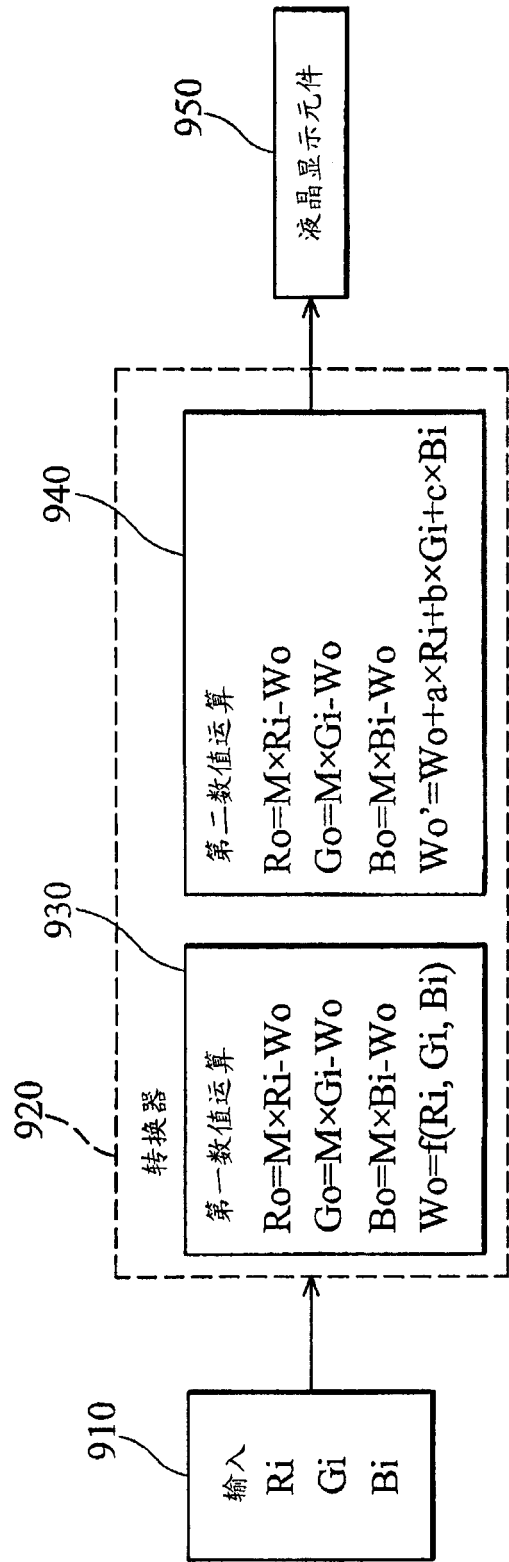


图 9B

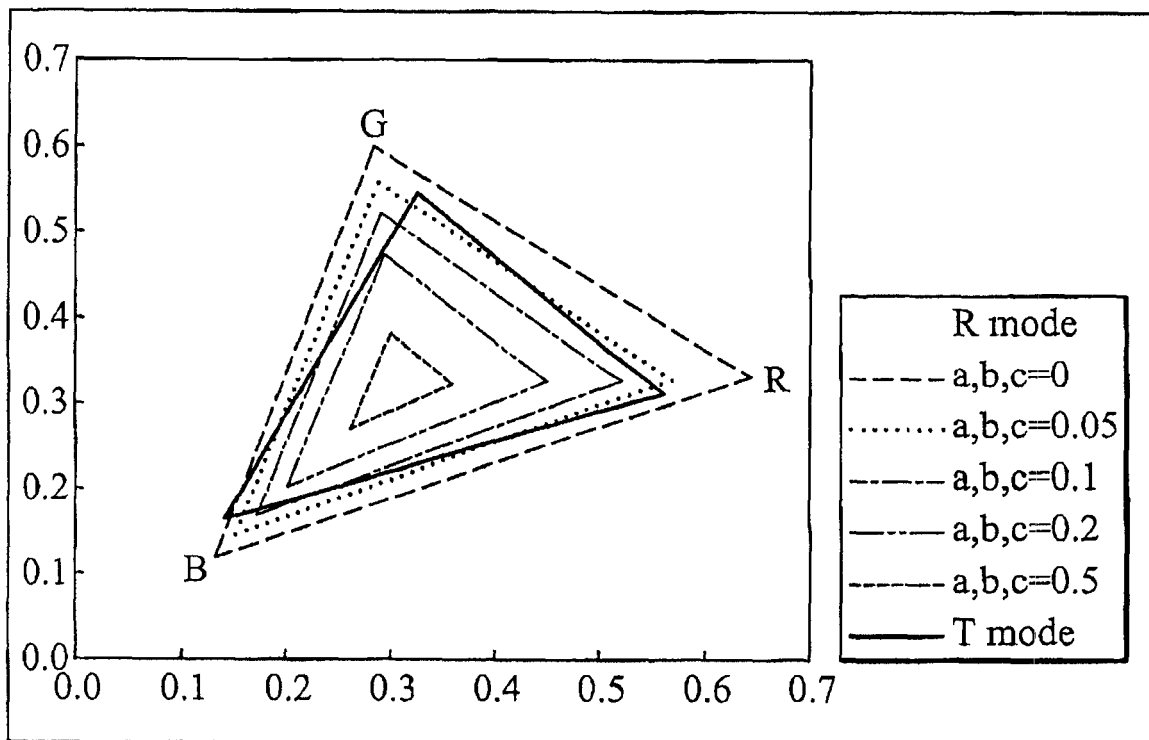


图 10

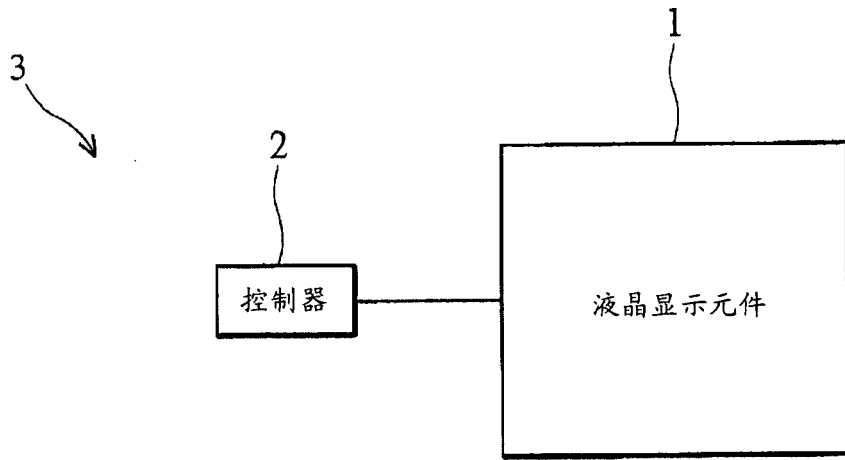


图 11

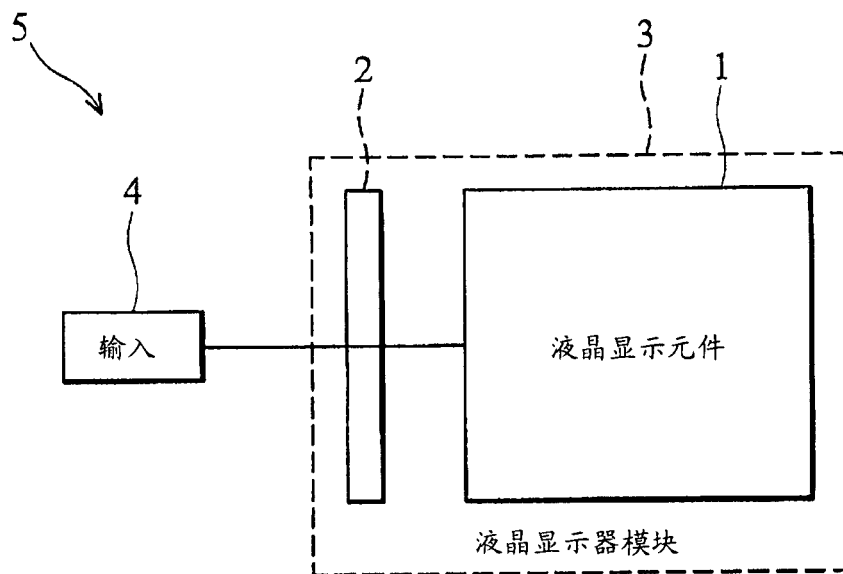


图 12

专利名称(译)	液晶显示元件及显示具平衡色度图像的方法		
公开(公告)号	CN1797073A	公开(公告)日	2006-07-05
申请号	CN200510135400.4	申请日	2005-12-27
[标]申请(专利权)人(译)	统宝光电股份有限公司		
申请(专利权)人(译)	统宝光电股份有限公司		
当前申请(专利权)人(译)	统宝光电股份有限公司		
[标]发明人	张炜焯 庄立圣 丁岱良		
发明人	张炜焯 庄立圣 丁岱良		
IPC分类号	G02F1/13 G02F1/1335		
CPC分类号	G02F2201/52 G02F1/133514 G02F1/133555		
代理人(译)	王志森		
优先权	60/654373 2005-02-18 US 11/023219 2004-12-27 US		
其他公开文献	CN100424548C		
外部链接	Espacenet SIPO		

摘要(译)

本发明提供一种显示液晶显示元件于穿透与反射模式下具平衡色度图像的方法及具有三原色及白色子像素的液晶显示元件。上述液晶显示元件于穿透模式下，通过第一白光输出信号 W_0 显示图像，使其红、绿、蓝三原色的亮度增加，且不影响其色彩饱和度。另一方面，上述液晶显示元件于反射模式下，通过第二白光输出信号 W_0' 显示图像，不降低红、绿、蓝三原色的亮度，且不致影响其色彩饱和度，其中该第一白色输出信号 W_0 不等于该第二白色输出信号 W_0' 。

