



# [12] 发明专利申请公开说明书

[21] 申请号 02148208.X

[43] 公开日 2003年4月9日

[11] 公开号 CN 1409164A

[22] 申请日 2002.9.7 [21] 申请号 02148208.X  
 [30] 优先权  
 [32] 2001. 9. 7 [33] KR [31] 0055036/2001  
 [71] 申请人 三星电子株式会社  
 地址 韩国京畿道  
 [72] 发明人 文胜焕 姜南洙

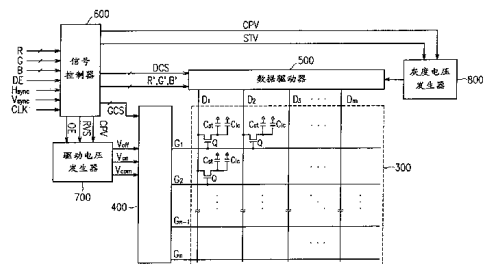
[74] 专利代理机构 北京市柳沈律师事务所  
 代理人 邵亚丽 马莹

权利要求书3页 说明书11页 附图6页

[54] 发明名称 液晶显示器、驱动该显示器的装置和产生灰度电压的方法

### [57] 摘要

一种液晶显示器、驱动液晶显示器的装置和为其产生灰度电压的方法。所述液晶显示器包括多根选通线传输选通信号；多根数据线与多根选通线相交并传输数据电压；和多个像素行。每个像素行包括多个像素，每个像素包括一开关元件，其连接到多根选通线中的一根和多根数据线中的一根，提供给多个像素的数据电压极性通过一像素组得到反相，像素组包括两个或多个像素行。对于相同的灰度来说，应用到像素组中一行的数据电压关于第一预定电压的绝对值大于应用到像素组中另一行的数据电压的绝对值。



- 1、一种液晶显示器，包含：  
多根选通线，其传输选通信号；
- 5 多根数据线，其与多根选通线相交并传输数据电压；和  
多个像素行，每个像素行包括多个像素，多个像素的每个像素包括一开关元件，其连接到多根选通线中的一根和多根数据线中的一根，  
其中，提供给多个像素的数据电压极性通过一像素组得到反相，像素组包括两个或多个像素行，而对于相同的灰度来说，应用到像素组中的一行的数据电压关于第一预定电压的绝对值大于应用到像素组中的另一行的数据电压的绝对值。
- 10 2、根据权利要求1所述的液晶显示器，其中，数据电压首先应用于像素组中的一像素行。
- 3、根据权利要求1所述的液晶显示器，其中，数据电压最后应用于像素组中的一像素行。
- 15 4、根据权利要求1所述的液晶显示器，还包含：  
一门驱动器，其用于顺序提供门通电压给多根选通线来接通开关元件；  
一灰度电压发生器，其产生多个灰度电压，每个灰度电压具有至少两个不同的值；和
- 20 一数据驱动器，其用于选择多个灰度电压和经由接通的开关元件提供所选的灰度电压作为数据电压给多个像素。
- 5、根据权利要求4所述的液晶显示器，其中，灰度电压发生器包含：  
一灰度电压发生器，其根据包括第一参考电压的多个参考电压，产生多个灰度电压；和
- 25 一参考电压发生器，其连接到灰度电压发生器，产生第一参考电压用于灰度电压发生器，参考电压的值根据像素组中的像素行的数量来变化。
- 6、根据权利要求5所述的液晶显示器，其中，参考电压发生器包含：  
一脉冲信号发生器，其产生至少一个脉冲信号，脉冲信号的周期依赖于像素组中的像素行的数量；和
- 30 一电平调节器，其调节来自脉冲信号发生器的至少一个脉冲信号的电压电平，来产生第一参考电压。

7、根据权利要求6所述的液晶显示器，其中，至少一个脉冲信号包含第一脉冲信号和第二脉冲信号，第一脉冲信号和第二脉冲信号是相互反相的信号，并且，电平调节器包含一输入电压发生器，其选择性地切换第一和第二脉冲信号和改变第一和第二脉冲信号的电平来产生一第一电压，和一电平变  
5 换器，其改变第一电压来产生第一参考电压。

8、根据权利要求7所述的液晶显示器，其中，输入电压发生器包含一开关，其选择性地切换第一和第二脉冲信号，和多个电阻，其包含一对第一电阻串联在第二预定电压和第三预定电压之间，和一对第二电阻分别连接到第一和第二脉冲信号，所述开关连接到第一电阻间的第一节点，并可选择地连  
10 接到第二电阻，并且，输入电压发生器输出第一节点的电压。

9、根据权利要求8所述的液晶显示器，其中，所述电平变换器包含：

一放大器，其放大第一电压；

一第三电阻，其连接在放大器和灰度电压发生器之间。

10、根据权利要求9所述的液晶显示器，其中，多个参考电压还包含一  
15 第二参考电压，并且，所述电平变换器包含：

一反相器，其相对于第二参考电压来反相放大器的输出；

一第四电阻，其连接在反相器和灰度电压发生器之间，用于提供第二参  
考电压。

11、根据权利要求10所述的液晶显示器，其中，所述灰度电压发生器包  
20 含用于正灰度的多个串联的第五电阻和用于负灰度的多个串联的第六电阻，第一和第二参考电压中的一个用于第五电阻间的节点，和第一和第二参考电压中的另一个用于第六电阻间的节点。

12、根据权利要求10所述的液晶显示器，其中，第三和第四电阻包含可  
变电阻。

25 13、根据权利要求7所述的液晶显示器，其中，所述脉冲信号发生器包含D双稳态多谐振荡器，其根据时钟信号产生第一和第二脉冲信号用于门驱动器。

14、根据权利要求13所述的液晶显示器，其中，所述脉冲信号发生器还  
包含一或门，其对第一脉冲信号和用于门驱动器的启动信号取或来提供信号  
30 用于D双稳态多谐振荡器作为一输入。

15、根据权利要求6所述的液晶显示器，其中，所述至少一个脉冲信号

包含一第一脉冲信号和一第二脉冲信号，第一脉冲信号和第二脉冲信号是相互反相的信号，并且，所述电平调节器包含一电阻，其连接到第一和第二脉冲信号中的一个。

16、根据权利要求 15 所述的液晶显示器，其中，所述电阻包含可变电阻。

5 17、一种用于驱动液晶显示器的装置，包含：

一灰度电压发生器，其根据多个参考电压，产生多个正灰度电压和多个负灰度电压，参考电压包括用于正灰度的第一参考电压和用于负灰度的第二参考电压；

一脉冲信号发生器，其产生具有相反相位的第一和第二脉冲信号；和

10 一电平调节器，其调节来自脉冲信号发生器的第一和第二脉冲信号的电压电平，来产生第一和第二参考电压。

18、根据权利要求 17 所述的液晶显示器，其中，所述电平调节器包含：

一开关，其选择性地切换第一和第二脉冲信号；

一对第一电阻，其串联在第一预定电压和第二预定电压之间；

15 一对第二电阻，其分别连接到第一和第二脉冲信号，所述开关连接到第一电阻间的节点和选择性地连接到第二电阻；

一第一放大器，其连接到所述节点，用于放大所述节点的电压来产生所述第一参考电压；和

20 一第二放大器，其相对于一预定电压来反相所述放大器的输出，从而产生所述第二参考电压。

19、一种产生用于液晶显示器的具有可变振幅的灰度电压的方法，包含：  
产生具有相反相位的第一和第二脉冲信号；

周期性地切换第一和第二脉冲信号；

改变第一和第二脉冲信号的电平来产生第一电压；

25 放大所述第一电压来产生第一参考电压；

相对于一预定电压来反相第一参考电压，从而产生第二参考电压；和  
根据所述第一和第二参考电压，产生多个正的和负的灰度电压。

液晶显示器、驱动该显示器  
的装置和产生灰度电压的方法

5

技术领域

本发明涉及一种液晶显示器、驱动液晶显示器的装置和产生用于液晶显示器的灰度电压的方法。

10

背景技术

一种典型的液晶显示器 (“LCD”) 包括一对相互面对的透明玻璃衬底，并在它们之间确定一窄缝，和一具有非传导性各向异性的液晶层装填在所述缝隙中。多个相互相反的产生电场的电极提供在各个玻璃衬底的内表面上。提供电压给产生电场的电极来在液晶层中产生一电场。通过控制应用到产生电场的电极上的电压来调节穿过液晶层的光的能见度，LCD 显示想要的图像。

在这些 LCD 中，广泛使用一种薄膜晶体管 (“TFT”) LCD，其使用 TFT 作为开关元件。典型的 TFT LCD 具有排列在矩阵中的多个像素、行向延伸的多根选通线和列向延伸的多根数据线。每个像素包括一 TFT，其连接到一根选通线和一根数据线，和一液晶电容，其具有相互相反的一像素电极、一公共电极以及它们之间的一液晶层。

由像素电极和公共电极之间的电压差产生电场，而为了防止 LCD 特性退化，所述电场方向周期性地反相。如果不反相，单向电场的连续应用导致液晶层中的离子杂质沉降在像素电极和公共电极上，由此在电极中导致电化学反应。通过关于应用到公共电极（下文称为“公共电压”）上的电压，来反相应用到像素电极（下文称为“数据电压”）上的电压极性，电场方向被反相。

LCD 中的反相通过帧 (“帧反相”)、行 (“行反相”) 和像素 (“点反相”) 来反相数据电压的极性。

点反相(dot inversion)包括一点反相和 2 对 1 点反相。点反相反相行向中相互邻接的像素极性。在一点反相中，列向中的相邻像素具有相反的极性。

另一方面，在2对1点反相中，列向中的像素极性每两行被反相。

在点反相中，当下一行中的液晶电容充电时，由于相邻行中的液晶电容之间的寄生电容产生AC电流，一行中的液晶电容上的电压(称为“像素电压”)下降。特别地，在2对1点反相中，具有相同极性的相邻两行中的像素的电压差引起它们之间的亮度差。例如，当应用相同数据电压时，列向中具有相同极性的两个相邻像素中上像素比下像素具有更大的像素电压。

相反，由回转速率引起的电压延迟减少了大于下像素的上像素电压。例如，假定相同的数据电压应用到上下像素。当给上像素充电时，由于与具有不同极性的前数据电压的电压差较大，流经数据线的电压经历RC延迟。也就是，大的电压差使得它花费时间来达到期望值。然而，当给下像素充电时，由于用于上下像素的数据电压相同，数据电压几乎不经历RC延迟。因此，上像素的像素电压具有比下像素更小的值。

### 发明内容

15

本发明的目的就是解决上述现有技术中的不足方面。本发明提供了一种液晶显示器，其包括：多根选通线，其传输选通信号；多根数据线，其与多根选通线相交和传输数据电压；和多个像素行，每个像素行包括多个像素，多个像素的每个像素包括一开关元件，其连接到多根选通线中的一根和多根数据线中的一根，其中，提供给多个像素的数据电压极性通过一像素组得到反相，像素组包括两个或多个像素行，而对于相同的灰度来说，应用到像素组中的一行的数据电压关于第一预定电压的绝对值大于应用到像素组中的另一行的数据电压的绝对值。

优选的是，所述像素组中的一个像素行首先或最后应用数据电压。

根据本发明的实施例，液晶显示器还包括一门驱动器，其用于顺序提供门通电压给多根选通线来接通开关元件；一灰度电压发生器，其产生多个灰度电压，每个灰度电压具有至少两个不同的值；和一数据驱动器，其用于选择多个灰度电压和经由接通的开关元件提供所选的灰度电压作为数据电压给多个像素。

根据本发明的实施例，所述灰度电压发生器包含：一灰度电压发生器，其根据包括第一参考电压的多个参考电压，产生多个灰度电压；和一参考电

压发生器，其连接到灰度电压发生器，产生第一参考电压用于灰度电压发生器，参考电压的值根据像素组中的像素行的数量来变化。

根据本发明的实施例，所述参考电压发生器包含：一脉冲信号发生器，其产生至少一个脉冲信号，脉冲信号的周期依赖于像素组中的像素行的数量；  
5 和一电平调节器，其调节来自脉冲信号发生器的至少一个脉冲信号的电压电平，来产生第一参考电压。

根据本发明的实施例，所述至少一个脉冲信号包含第一脉冲信号和第二脉冲信号，第一脉冲信号和第二脉冲信号是相互反相的信号，和电平调节器包含一输入电压发生器，其选择性地切换第一和第二脉冲信号和改变第一和  
10 第二脉冲信号的电平来产生一第一电压，和一电平变换器，其改变第一电压来产生第一参考电压。

根据本发明的实施例，所述输入电压发生器包含一开关，其选择性地切换第一和第二脉冲信号，和多个电阻，其包含一对第一电阻串联在第二预定电压和第三预定电压之间，和一对第二电阻分别连接到第一和第二脉冲信号，  
15 所述开关连接到第一电阻间的第一节点，并可选择地连接到第二电阻，和输入电压发生器输出第一节点的电压。

优选的是，所述电平变换器包含一放大器，其放大第一电压；一第三电阻，其连接在放大器和灰度电压发生器之间。而且当多个参考电压还包含一第二参考电压时，和所述电平变换器优选地包含一反相器，其关于第二参考  
20 电压反相放大器的输出；一第四电阻，其连接在反相器和灰度电压发生器之间用于提供第二参考电压。

根据本发明的实施例，所述灰度电压发生器包含用于正灰度的多个串联的第五电阻和用于负灰度的多个串联的第六电阻，第一和第二参考电压中的一个用于第五电阻间的节点，和第一和第二参考电压中的另一个用于第六电  
25 阻间的节点。

根据本发明的实施例，所述脉冲信号发生器包含一D双稳态多谐振荡器，其根据时钟信号产生第一和第二脉冲信号用于门驱动器。所述脉冲信号发生器还包含一或门，其对第一脉冲信号和用于门驱动器的启动信号取或来提供  
信号用于D双稳态多谐振荡器作为一输入。

30 根据本发明的实施例，所述至少一个脉冲信号包含一第一脉冲信号和一第二脉冲信号，第一脉冲信号和第二脉冲信号是相互反相的信号，和所述电

平调节器包含一电阻，其连接到第一和第二脉冲信号中的一个。

提供一种用于驱动液晶显示器的装置，其包含：一灰度电压发生器，其根据多个参考电压，产生多个正灰度电压和多个负灰度电压，参考电压包括用于正灰度的第一参考电压和用于负灰度的第二参考电压；一脉冲信号发生器，其产生具有相反相位的第二和第一脉冲信号；和一电平调节器，其调节来自脉冲信号发生器的第一和第二脉冲信号的电压电平，来产生第一和第二参考电压。

所述电平调节器优选地包含：一开关，其选择性地切换第一和第二脉冲信号；一对第一电阻，其串联在第一预定电压和第二预定电压之间；一对第二电阻，其分别连接到第一和第二脉冲信号，所述开关连接到第一电阻间的节点和选择性地连接到第二电阻；一第一放大器，其连接到所述节点用于放大所述节点的电压来产生所述第一参考电压；和一第二放大器，其相对于一预定电压来反相所述放大器的输出来产生所述第二参考电压。

提供一种产生用于液晶显示器的具有可变振幅的灰度电压的方法，其包含：产生具有相反相位的第二和第一脉冲信号；周期性地切换第一和第二脉冲信号；改变第一和第二脉冲信号的电压来产生第一电压；放大所述第一电压来产生第一参考电压；相对于一预定电压来反相第一参考电压来产生第二参考电压；和根据所述第一和第二参考电压，产生多个正的和负的灰度电压。

20

### 附图说明

通过参考附图详细描述本发明的优选实施例，本发明的上述和其它目的将变得更显而易见，其中：

图 1 是根据本发明实施例的 LCD 框图；

25

图 2 是根据本发明实施例的 LCD 示意图；

图 3 表示根据本发明实施例的 LCD 像素的极性；

图 4 图解了适合于根据本发明实施例的 LCD 的信号波形；

图 5 是根据本发明实施例的灰度电压发生器的电路图；

图 6 表示用于运行根据本发明实施例的灰度电压发生器的信号；和

30

图 7 是根据本发明另一实施例的灰度电压发生器的电路图。

## 具体实施方式

下文将参考附图更完整地描述本发明，其中说明了本发明的优选实施例。然而，本发明可以用许多不同形式来体现和不应该解释为局限于这里提出的  
5 实施例。相同的附图标记始终表示相同的元件。然后将参考附图描述根据本发明实施例的液晶显示器及其驱动方法。

图 1 是根据本发明实施例的 LCD 框图。

如图 1 中所示，LCD 包括一 LCD 面板部件 300、一门驱动器 400、一数据驱动器 500、一信号控制器 600、一驱动电压发生器 700 和一灰度电压发生  
10 器 800。

考虑到电路图，面板部件 300 包括多个显示信号线  $G_1-G_n$  和  $D_1-D_m$  和连接到其上的多个像素。

显示信号线包括多个在行向扩展的选通线（或扫描信号线） $G_1-G_n$ 、多个在列向扩展的数据线（或图像信号线） $D_1-D_m$  与选通线  $G_1-G_n$  相交。选  
15 通线  $G_1-G_n$  传输选通信号（或扫描信号），而数据线  $D_1-D_m$  传输数据信号（或图像信号）。

每个像素由一根选通线  $G_1-G_n$  和一根数据线  $D_1-D_m$  来定义，并包括一开关元件 Q，其连接到显示信号线  $G_1-G_n$  和  $D_1-D_m$ ，一液晶电容器  $C_{lc}$  和一存储电容器  $C_{st}$ ，它们连接到开关元件上。每个开关元件 Q 具有三个端子，一  
20 控制端连接到一根选通线  $G_1-G_n$ ，一输入端连接到一根数据线  $D_1-D_m$  和一输出端连接到液晶电容器  $C_{lc}$  和存储电容器  $C_{st}$ 。液晶电容器  $C_{lc}$  连接在开关元件 Q 和一公共电压（或参考电压） $V_{com}$  之间，而存储电容器  $C_{st}$  连接在开关元件 Q 和一预定电压例如公共电压  $V_{com}$  之间。作为选择，存储电容器  $C_{st}$  连接在开关元件 Q 和一选通线（gate line）之间，该选通线正好位于相关像素的上面（下文称为“前选通线”）。存储电容器  $C_{st}$  的前者连接类型称为“单线类型”，  
25 而后者称为“前选通线类型”。

图 2 是根据本发明实施例的 LCD 示意图。为了方便，在图 2 中只描述一个像素。

如图 2 中所示，液晶面板部件 300 包括一下板 100、一上板 200 和插入  
30 它们之间的一液晶层 3。在下板 100 上提供多个选通线  $G_{i-1}$  和  $G_i$ 、一根数据线  $D_i$ 、一开关元件 Q 和一存储电容器  $C_{st}$ 。液晶电容器  $C_{lc}$  具有两个端子，分

别由下板 100 上的像素电极 190 和上板 200 上的参考电极 270 形成，和一电介质，其由电极 190 和 270 之间的液晶层 3 形成。

像素电极 190 连接到开关元件 Q。参考电极 270 覆盖上板 200 的整个表面和连接到参考电压  $V_{com}$ 。

5 液晶层 3 中的液晶分子根据电场变化来改变它们的排列，电场由电极 190 和 270 产生，由此包括改变入射进液晶层 3 的光偏振。偏振的改变导致偏光器（未图示）的光传输改变。

同时，与参考电压  $V_{com}$  使用的线优选地提供在下板 100 上并搭接像素电极 190 来与像素电极 190 一起形成存储电容器  $C_{st}$ 。在前选通类型的情况下，  
10 像素电极 190 经由一绝缘体搭接前选通线  $G_{i-1}$  来与前选通线  $G_{i-1}$  一起形成存储电容器  $C_{st}$  的两个端子。

图 2 表示 MOS 晶体管作为开关元件的实例，和 MOS 晶体管实际上实现为一种 TFT，其具有一用非晶硅或多晶硅制造的通道层。

根据另一实施例，参考电极 270 提供在下板 100 上，和在这种情况下，  
15 两个电极 190 和 270 具有相互平行的条形。

为了得到彩色显示器，通过在与像素电极 190 相应的区域里提供红、绿或蓝颜色过滤器 230，每个像素显示一种颜色。在图 2 中，颜色过滤器 230 提供在下板 100 上的适当区域里。作为选择，颜色过滤器 230 提供在下板 100 的像素电极 190 的上面或下面。

20 又参考图 1，驱动电压发生器 700 产生一门通电压  $V_{on}$  用于接通开关元件 Q，一门断电压  $V_{off}$  用于断开开关元件 Q，和公共电压  $V_{com}$ 。

灰度电压发生器 800 产生与灰度相关的多个灰度电压。

门驱动器 400，也称为“扫描驱动器”，连接到选通线  $G_1-G_n$  和把选通信号应用到适当的选通线  $G_1-G_n$ 。每个选通信号由门通电压和门断电压的组合  
25 形成。

数据驱动器 500，也称为“源驱动器”，连接到数据线  $D_1-D_m$  并且从灰度电压发生器 800 选择灰度信号作为数据信号提供给适当数据线  $D_1-D_m$ 。

信号控制器 600 产生控制信号提供给适当装置，用于控制门驱动器 400、数据驱动器 500、驱动电压发生器 700 和灰度电压发生器 800 的运行。

30 现在将详细描述 LCD 的运行。

信号控制器 600 从一外源（未图示）中接收灰度信号 R、G 和 B 与控制

灰度信号 R、G 和 B 显示的输入控制信号。输入控制信号包括一垂直同步信号  $V_{\text{sync}}$ 、一水平同步信号  $H_{\text{sync}}$ 、一主时钟 CLK 和一数据启动信号 DE。在根据输入控制信号产生门控制信号 GCS 与数据控制信号 DCS 和处理适合于液晶面板部件 300 的灰度信号之后，信号控制器 600 提供门控制信号给门驱动器 400 和提供数据控制信号和处理的灰度信号 R'、G' 和 B' 给数据驱动器 500。信号控制器 600 也提供一些控制信号用于驱动电压发生器 700 和灰度电压发生器。

门控制信号 GCS 包括一垂直同步启动信号 STV，其命令开始输出具有门通电压  $V_{\text{on}}$  的门通脉冲，一门时钟 CPV，其控制门通脉冲的定时，和一门启动信号 OE，其确定门通脉冲的宽度。数据控制信号 DCS 包括一水平同步启动信号 STH，其命令开始输出灰度信号，一负载信号 LOAD 或 TP 命令把数据电压应用到适当数据线  $D_1-D_m$ ，一反相控制信号 RVS 用于颠倒数据电压的极性，和一数据时钟 HCLK。在门控制信号 GCS 中，垂直同步启动信号 STV 和门时钟 CPV 用于灰度电压发生器 800。

门驱动器 400 根据门控制信号 GCS 顺序提供门通脉冲信号给选通线  $G_1-G_n$ ，由此接通连接到其上的开关元件 Q。同时，数据驱动器 500 从灰度电压发生器 800 提供灰度电压给适当数据线  $D_1-D_m$  作为数据电压，灰度电压与用于包括接通的开关元件 Q 的像素的灰度信号 R'、G' 和 B' 相对应。数据电压经由接通的开关元件 Q 应用到相应的像素。这样，在一帧期间通过顺序应用门通脉冲到选通线  $G_1-G_n$ ，数据电压提供给所有像素。

此时，如图 3 中所示，数据电压关于公共电压  $V_{\text{com}}$  的极性，其在下文中简单地称为“数据电压极性”，受到 2 对 1 反相和帧反相。也就是，数据电压的极性每两行与每列和每帧得到反相。

另外，在两个相邻像素行之间具有相同极性，对于相同的灰度，上行中像素的“数据电压减去公共电压  $V_{\text{com}}$ ”的绝对值大于下行中的像素。也就是， $|d_{\text{upper}}-V_{\text{com}}|>|d_{\text{lower}}-V_{\text{com}}|$ ，这里， $d_{\text{upper}}$  和  $d_{\text{lower}}$  表示分别用于上像素行和下像素行的相同灰度的数据电压。在这个说明中的“电压绝对值”意思是电压减去公共电压  $V_{\text{com}}$  的绝对值。

根据图 3 中所示的实施例，用于第  $i$  个像素行和第  $i+1$  个像素行的数据电压具有相同的极性，但是具有与用于第  $i-2$  个和第  $i+1$  个像素行的数据电压不同的极性。例如，用于第  $i$  个和第  $i+1$  个像素行中的第  $j$  个像素的数据电压具

有正极性，而第  $i-2$  个和第  $i-1$  个像素行中的像素具有负极性。

让我们假设  $d_i$  和  $d_{i+1}$  是分别用于第  $i$  个和第  $i+1$  个像素行中的第  $j$  个像素的数据电压，并且， $V_i$  和  $V_{i+1}$  是分别用于第  $i$  个和第  $i+1$  个像素行中的第  $j$  个像素的像素电压，其由液晶电容器  $C_{lc}$  两端的电压来定义。而且，假设  $d_i$  和  $d_{i+1}$  表示相同的灰度，因而， $|d_i - V_{com}| > |d_{i+1} - V_{com}|$ 。

如图 4 中所示，在流经数据线  $D_j$  期间，数据电压  $d_i$  和  $d_{i+1}$  经历 RC 延迟后变为  $d_i'$  和  $d_{i+1}'$ 。由于数据电压  $d_i$  花费时间从具有负极性的前数据电压  $d_{i-1}$  达到期望值，它经历更大 RC 延迟。相反，由于数据电压  $d_i$  和  $d_{i+1}$  之间的差别相对小，数据电压  $d_{i+1}$  几乎不经历 RC 延迟。由于数据电压  $d_i$  具有比数据电压  $d_{i+1}$  更大绝对值，上行中像素电压  $V_i$  的由于 RC 延迟引起的压降得到补偿。特别是，如果数据电压值  $d_i$  和  $d_{i+1}$  之间的差别确定成这样，即使得像素电压  $V_i$  和  $V_{i+1}$  达到相同的值，压降得到完全补偿。

同时，当由于寄生电容引起的上下像素之间的压降大于 RC 延迟引起的压降时，对于相同的灰度来说，用于上像素的数据电压具有比用于下像素的数据电压更小的绝对值。然而，通常，既然由于寄生电容引起的压降小于 RC 延迟引起的压降，用于上像素的数据电压被确定具有比用于下像素的数据电压更大的绝对值。

为了这个目的，设计根据本发明实施例的灰度电压发生器来产生多个灰度电压，其具有不同值用于相同的灰度。

图 5 是根据本发明实施例的灰度电压发生器的电路图。

如图 5 中所示，根据本发明实施例的灰度电压发生器包括一灰度电压发生器 810、一脉冲信号发生器 820 和一参考电压发生器 830。

灰度电压发生器 810 包括：第一组电阻  $R1-R5$ ，产生正灰度电压  $VREF1-VREF5$ ；和第二组电阻  $R6-R10$ ，产生负灰度电压  $VREF6-VREF10$ 。第一组电阻  $R1-R5$  和第二组电阻  $R6-R10$  串联。灰度电压发生器 810 还包括：一对电阻  $R12$  和  $R11$ ，其串联在第一和第二组电阻  $R1-R10$  之间；一对二极管  $D1$  和  $D2$ ，串联在这对电阻  $R12$  和  $R11$  之间；和一电容  $C1$ ，连接在二极管  $D1$  和  $D2$  间的节点和一预定电压例如接地电压之间。二极管  $D1$  和  $D2$  的方向是从第一组电阻  $R1-R5$  到第二组电阻  $R6-R10$  的方向。

第一组中的电阻  $R1-R5$  串联在从外源中来的预定电压  $Vdd$  和电阻  $R12$  之间。灰度电压  $VREF1-VREF4$  从电阻  $R1-R5$  之间的各个节点中得到，并

且，灰度电压 VREF5 从电阻 R5 和 R12 之间的节点中得到。

第二组中的电阻 R6—R10 串联在电阻 R11 和预定电压例如接地电压之间。灰度电压 VREF6 从电阻 R11 和 R6 之间的节点中得到，并且，灰度电压 VREF7—VREF10 从电阻 R6—R10 之间的各个节点中得到。

- 5 脉冲发生器 820 包括一 D 双稳态多谐振荡器 822、一或 (OR) 门 824、一开关 SW、一对电阻 R15 和 R16、和另一对电阻 R13 和 R14。

电阻 R13 和 R14 串联在预定电压 Vdd 和另一预定电压例如接地电压。

- D 双稳态多谐振荡器 822 具有一时钟端子 CLK，其连接到从信号处理器来的 (图 1 中的 600) 门时钟 CPV，一预置端子 PRE 连接到一高电平 HI，一清除端子 CLR 连接到高电平 HI，一输入端 D，一输出端 Q 和一反相输出端  $\bar{Q}$ 。

OR 门 824 具有一第一输入端耦合到 D 双稳态多谐振荡器 822 的反相输出端  $\bar{Q}$ ，一第二输入端耦合到一水平同步启动信号 STV 和一输出端连接到 D 双稳态多谐振荡器 822 的输入端 D。OR 门 824 可以用双二极管和电阻来代替。

- 15 电阻 R15 连接在 D 双稳态多谐振荡器 822 的输出端 Q 和开关 SW 之间，而电阻 R16 连接在 D 双稳态多谐振荡器 822 的反相输出端  $\bar{Q}$  和开关 SW 之间。电阻 R15 和 R16 的电阻优选地是不同的。开关 SW 依次连接到电阻 R13 和 R14 之间的节点 N3，来选择连接输出端 Q 和反相输出端  $\bar{Q}$  到节点 N3。

参考电压发生器 830 包括一对放大器 832 和 834，两对电压增益电阻 R17 和 R18；R19 和 R20，和另一对电阻 RF 和 RG。

- 20 每个放大器 832 和 834 的两个电源端分别连接到电压 Vdd 和一预定电压例如接地电压。放大器 832 的非反相输入端连接到电阻 R13 和 R14 之间的节点 N3 上，而放大器 834 的非反相输入端连接到二极管 D1 和 D2 之间的节点 RFC 上。放大器 832 的输出端经由电阻 RG 连接到电阻 R7 和 R8 之间的节点 N2 上，而放大器 834 的输出端经由电阻 RF 连接到电阻 R3 和 R4 之间的节点 N1 上。

一对电压增益电阻 R17 和 R18 串联在放大器 832 的输出端和一预定电压例如接地电压之间，而另一对电压增益电阻 R19 和 R20 串联在放大器 832 和 834 的输出端之间。放大器 832 和 834 的各自反相输入端分别连接到电阻 R17 和 R18 间的节点 N4 和 R19 和 R20 间的节点 N5。

- 30 现在，将参考图 6 详细描述图 5 中所示的灰度电压发生器的运行，图 6 是用于运行灰度电压发生器的信号的定时图。

接收到水平同步启动信号 STV 时, OR 门 824 对水平同步启动信号 STV 和 D 双稳态多谐振荡器 822 的反相输出端  $\bar{Q}$  的输出取或, 用于 D 双稳态多谐振荡器 822 的输入端 D。

5 由于 D 双稳态多谐振荡器 822 的清除端 CLR 和预置端 PRE 固定到高电平 HI, D 双稳态多谐振荡器 822 输出一对脉冲, 其周期是门时钟 CPV 周期的两倍, 并通过与输入到时钟端 CLK 的门时钟 CPV 同步的非反相输出端 Q 和反相输出端  $\bar{Q}$  得到反相。通过 OR 门 824, 反相输出端  $\bar{Q}$  的输出与水平同步启动信号 STV 再次取或, 返回到输入端 D。OR 门 824 使得每帧的脉冲信号的初始相位相同。

10 来自 D 双稳态多谐振荡器 822 的输出端 Q 和反相输出端  $\bar{Q}$  的这对脉冲信号, 根据开关 SW 的切换操作经由电阻 R15 和 R16, 选择地耦合到电阻 R13 和 R14 间的节点 N3。优选地, 开关 SW 的切换在与门时钟 CLK 相同的周期内执行。由于电阻 R15 和 R16 的电阻不同, 节点 N3 的电压值周期性地改变, 尤其是在与门时钟 CLK 相同的周期内。因此, 进入到放大器 832 的非反相端的输入电压  $V_{in}$  周期性地变化。

15 放大器 832 通过由电压增益电阻 R17 和 R18 的电阻确定的电压增益, 放大非反相输入端的输入电压  $V_{in}$ , 产生与输入电压  $V_{in}$  同相位的输入电压, 和经由电阻 RG 提供所述输入电压用于电阻 R7 和 R8 间的节点 N2 作为负灰度电压的参考电压。

20 放大器 832 的输出电压经由电阻 R20 也用于放大器 834 的反相输入端。放大器 834 相对于节点 RFC 的电压或电压  $V_{dd}$  的一半, 来反相它的反相输入端的输入电压, 从而输出一输出电压, 与输入电压相比输出电压具有相反的相位, 并经由电阻 RF 提供输出电压, 用于电阻 R3 和 R4 间的节点 N1 作为正灰度电压的参考电压。

25 电阻 R13、R14 和 R17—R20 以这种方式来确定, 当开关 SW 接通时, 电阻 R7 和 R8 间的节点 N2 的电压  $V_{REF8}$  具有负灰度电压中的中间值, 而电阻 R3 和 R4 间的节点 N1 的电压  $V_{REF3}$  具有正灰度电压中的中间值。

因此, 变化的输入电压  $V_{in}$  改变参考电压  $V_{REF3}$  和  $V_{REF8}$  的值。参考电压  $V_{REF3}$  和  $V_{REF8}$  值的变化可以通过调节电阻 RF 和 RG 的电阻来调节, 30 并且, 优选地, 电阻 RF 和 RG 是可变电阻以用于此目的。

图 7 是根据本发明另一实施例的灰度电压发生器的电路图。

如图 7 所示, 根据本发明另一实施例的灰度电压发生器包括一灰度电压发生器 810、一脉冲信号发生器 820 和一对可变电阻 RF 和 RG。

灰度电压发生器 810 包括一串电阻 R1—R10、一对电阻 R12 和 R11、一对二极管 D1 和 D2 以及一电容 C1, 其实质上具有与图 5 中所示的结构相同的结构。

脉冲发生器 820 包括一 D 双稳态多谐振荡器 822 和一 OR 门 824。D 双稳态多谐振荡器 822 的四个端 PRE、CLR、CLK 和 I 实质上以与图 5 中所示的相同方式来配置, 而两个输出端 Q 和  $\bar{Q}$  分别直接连接到电阻 RF 和 RG, 它们依次分别连接到电阻 R3 和 R4 间的节点 N1 与电阻 R7 和 R8 间的节点 N2。

10 参考电压 VREF3 和 VREF8 的值通过来自 D 双稳态多谐振荡器 822 输出端的输出脉冲信号选择性地改变, 并且, 该值的变化通过调节可变电阻 RF 和 RG 的电阻来进行调节。

上述实施例说明灰度电压在与门时钟 CLK 相同的周期内变化, 也就是, 改变每个像素行用于 2 对 1 的反相。然而, 本发明也可以应用到任何类型的

15 两行或更多行反相, 包括两行反相而列不反相, 三行反相而列不反相, 3 对 1 反相, 4 对 1 反相等。这可以通过改变来自脉冲信号发生器的脉冲信号的周期来得到。

虽然已经参考优选实施例详细描述了本发明, 可以理解, 本发明不局限于公开的实施例, 而相反, 本发明旨在覆盖包括在附属权利要求书的精神和

20 范围内的各种修改和等效电路。

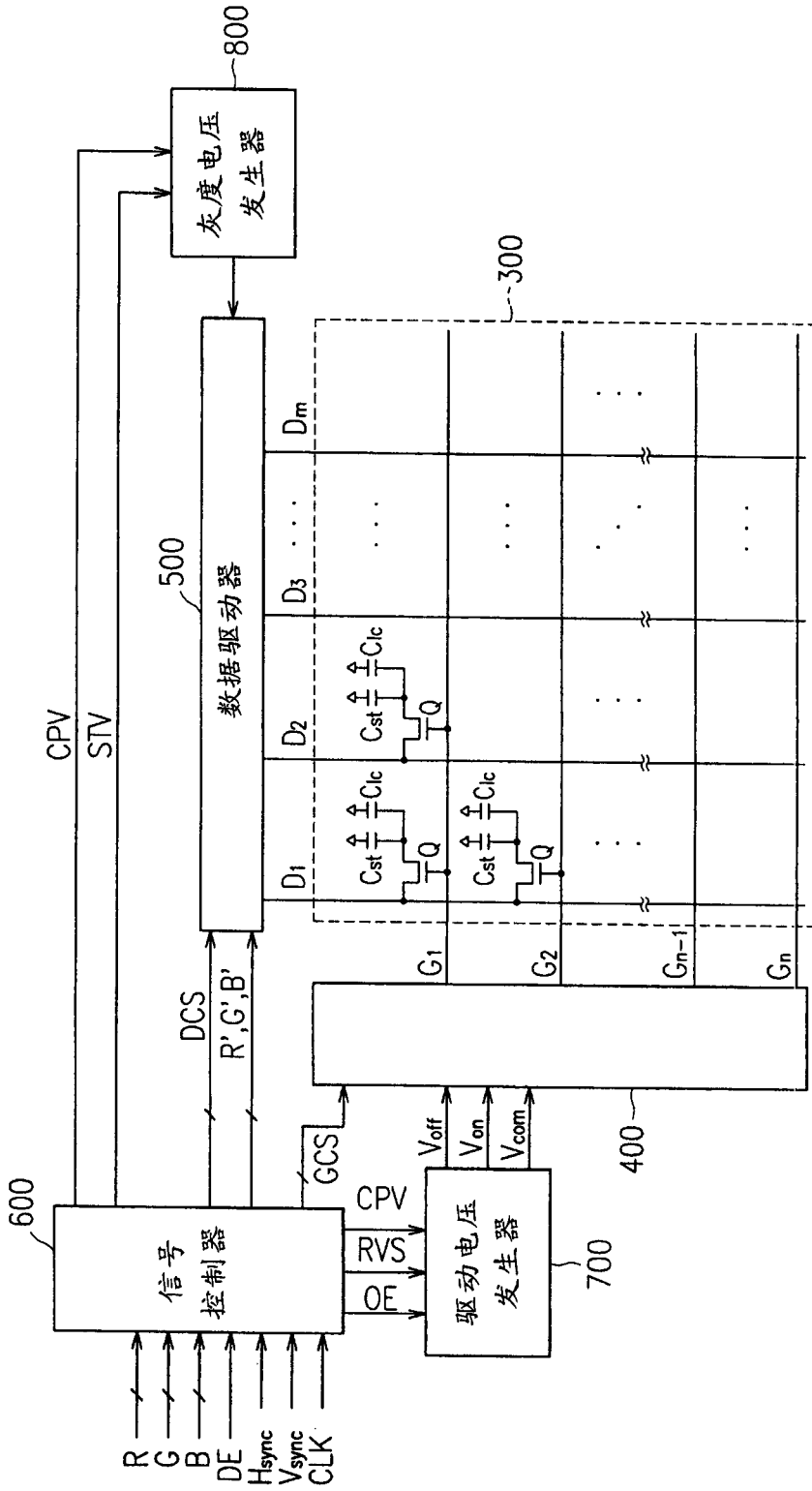


图 1

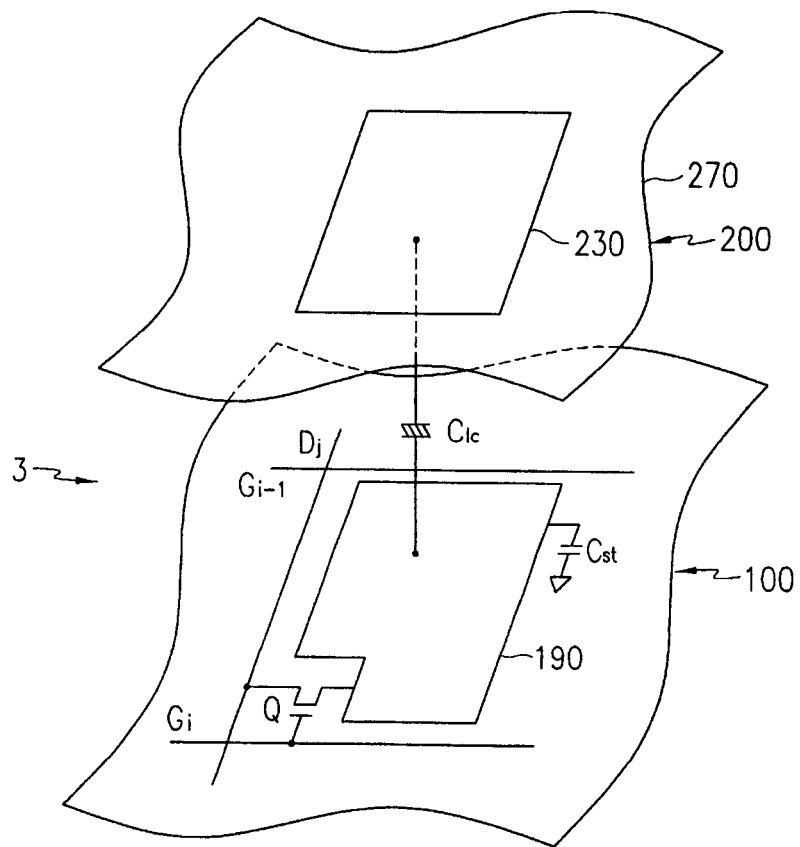


图 2

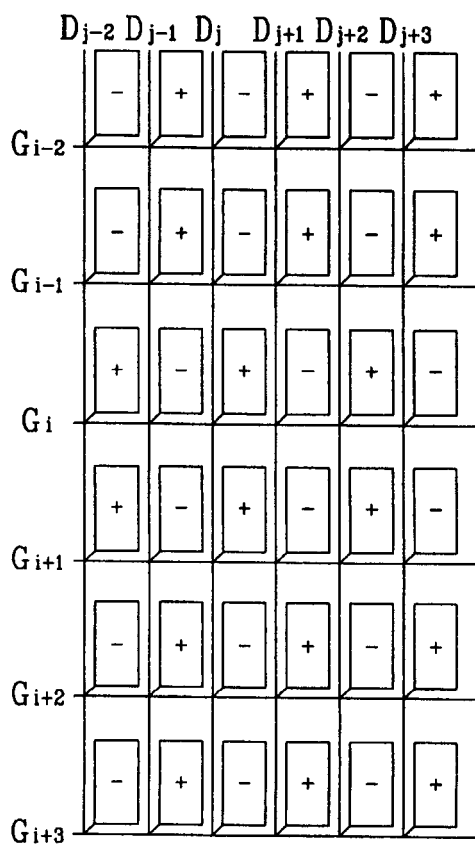


图 3

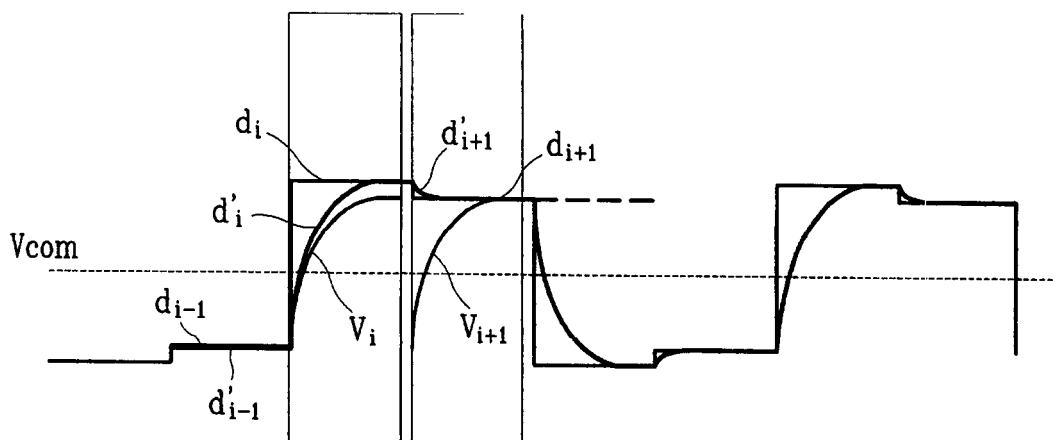


图 4

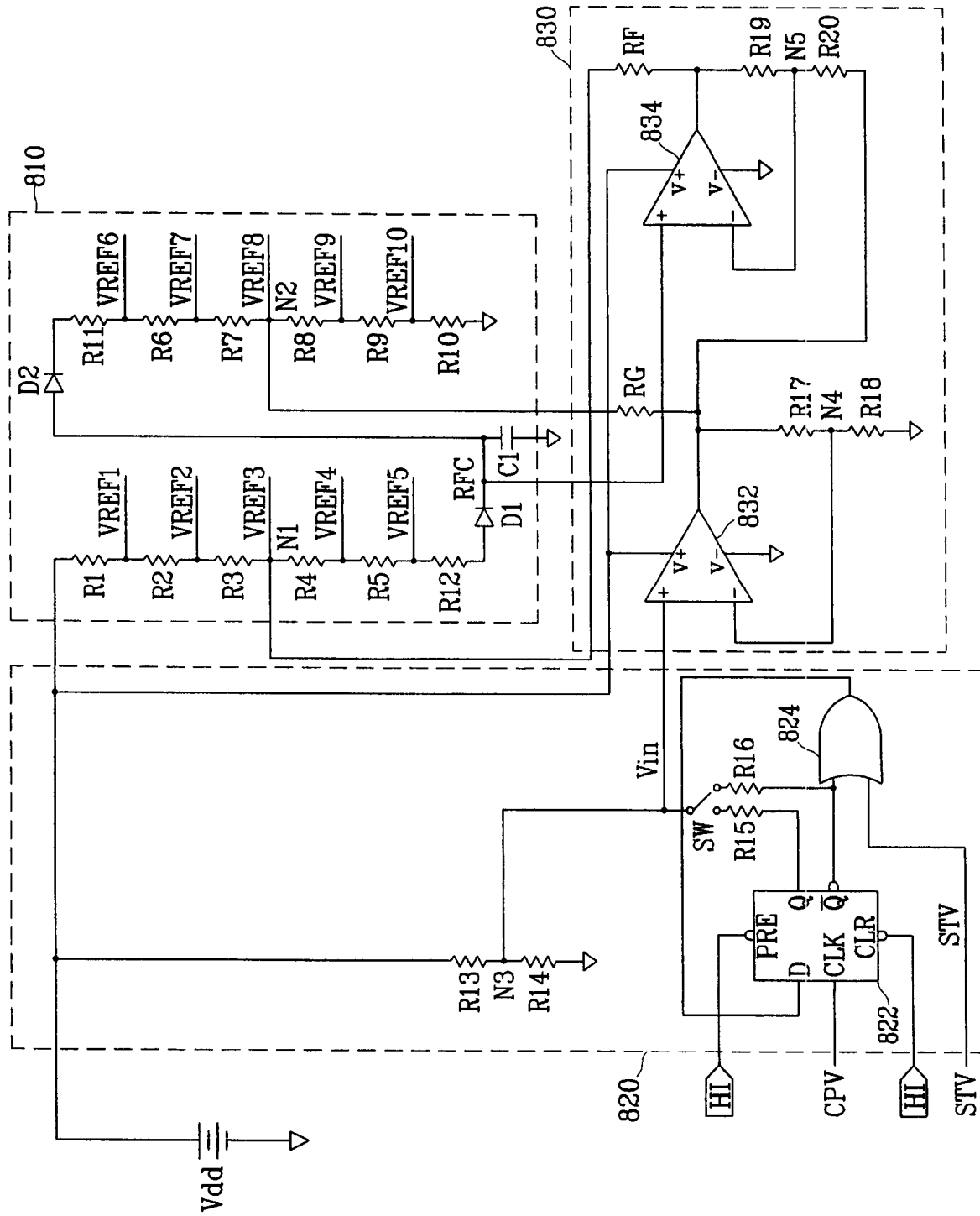


图 5

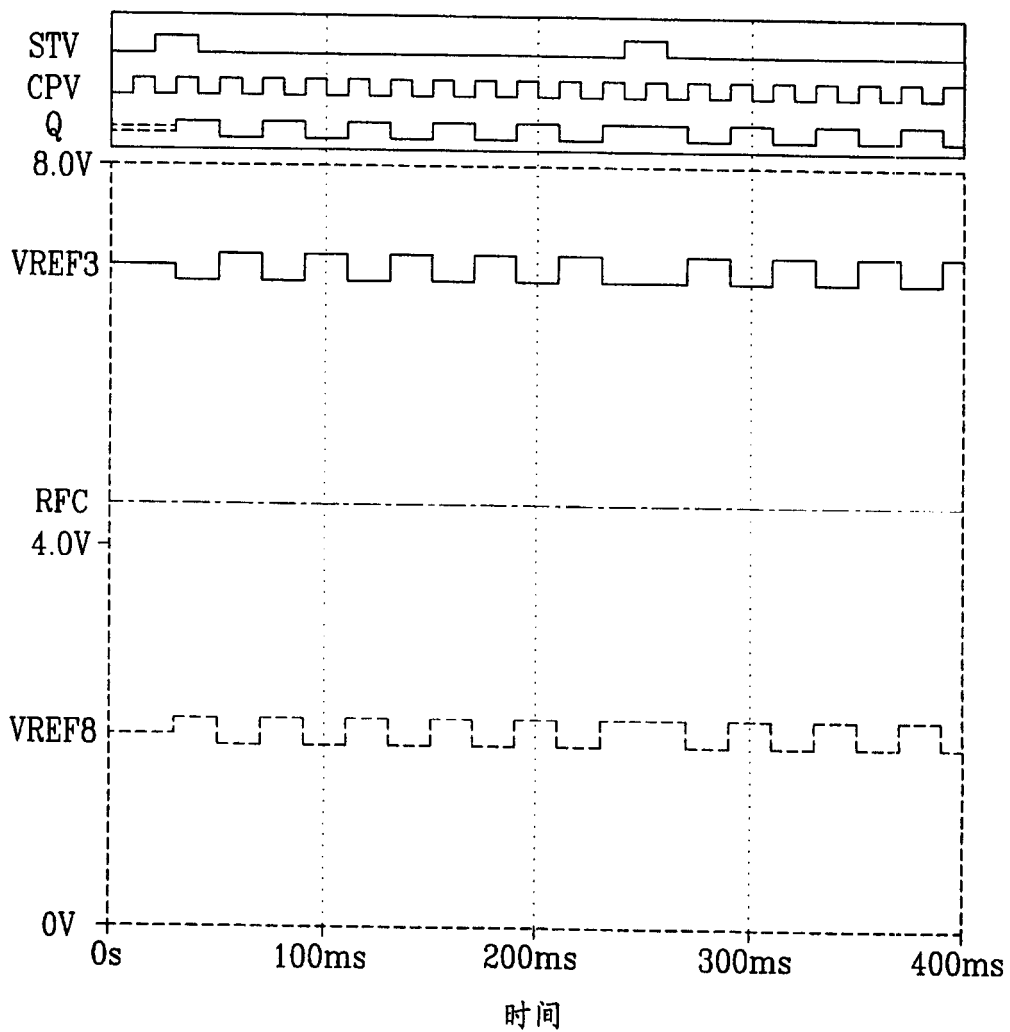


图 6

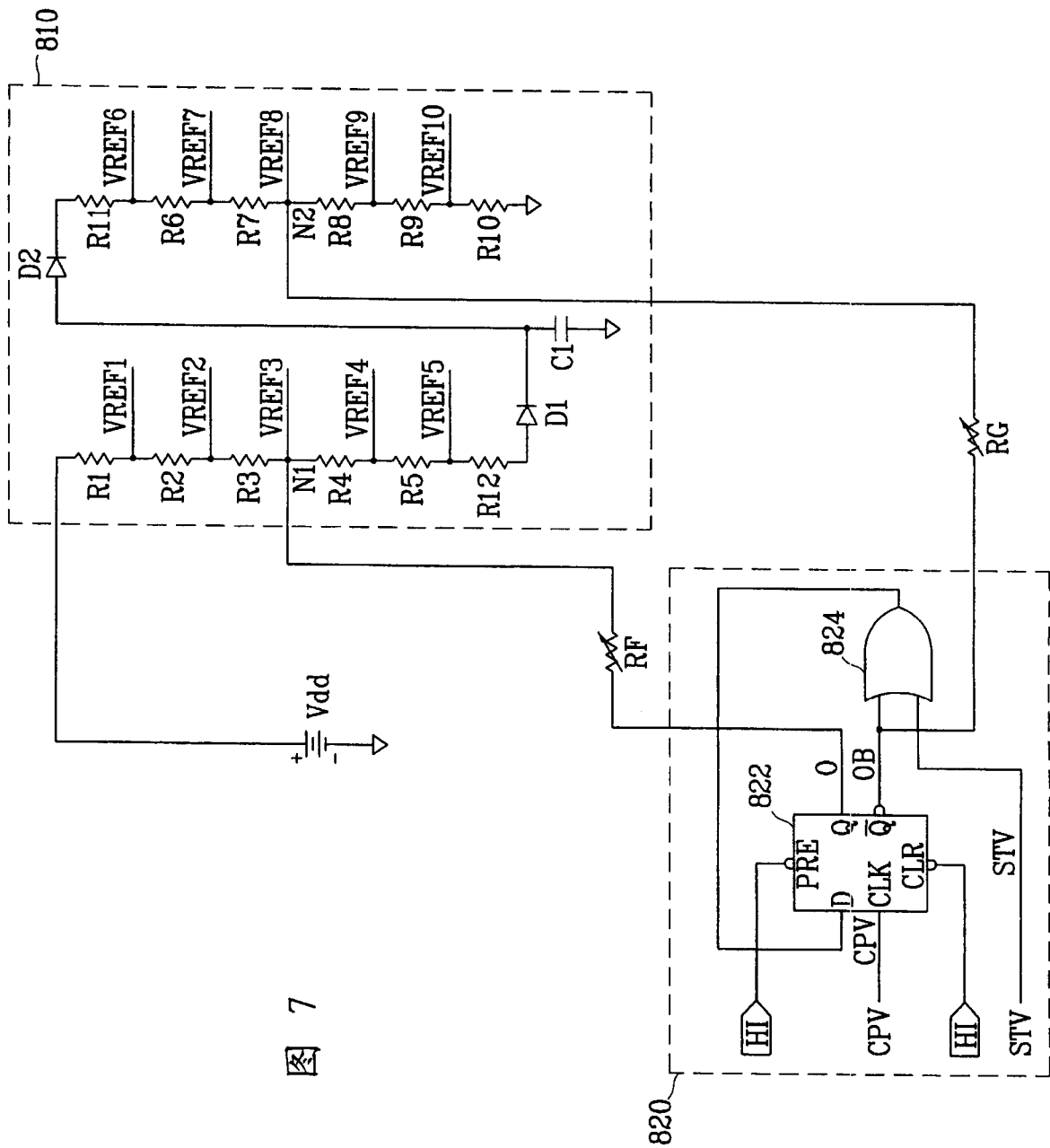


图 7

专利名称(译)	液晶显示器、驱动该显示器的装置和产生灰度电压的方法		
公开(公告)号	<a href="#">CN1409164A</a>	公开(公告)日	2003-04-09
申请号	CN02148208.X	申请日	2002-09-07
[标]申请(专利权)人(译)	三星电子株式会社		
申请(专利权)人(译)	三星电子株式会社		
当前申请(专利权)人(译)	三星电子株式会社		
[标]发明人	文胜焕 姜南洙		
发明人	文胜焕 姜南洙		
IPC分类号	G02F1/133 G02F1/136 G09G3/20 G09G3/36		
CPC分类号	G09G2310/027 G09G3/3696 G09G3/3614 G09G3/3688 G09G2320/0223		
代理人(译)	邵亚丽 马莹		
优先权	1020010055036 2001-09-07 KR		
其他公开文献	CN1272662C		
外部链接	<a href="#">Espacenet</a> <a href="#">SIPO</a>		

摘要(译)

一种液晶显示器、驱动液晶显示器的装置和为其产生灰度电压的方法。所述液晶显示器包括多根选通线传输选通信号；多根数据线与多根选通线相交并传输数据电压；和多个像素行。每个像素行包括多个像素，每个像素包括一开关元件，其连接到多根选通线中的一根和多根数据线中的一根，提供给多个像素的数据电压极性通过一像素组得到反相，像素组包括两个或多个像素行。对于相同的灰度来说，应用到像素组中一行的数据电压关于第一预定电压的绝对值大于应用到像素组中另一行的数据电压的绝对值。

