



(12) 发明专利申请

(10) 申请公布号 CN 102209929 A

(43) 申请公布日 2011. 10. 05

(21) 申请号 200980144665. 7

代理人 龙淳

(22) 申请日 2009. 08. 07

(51) Int. Cl.

(30) 优先权数据

G02F 1/1343(2006. 01)

2008-295725 2008. 11. 19 JP

G02F 1/1368(2006. 01)

(85) PCT申请进入国家阶段日

2011. 05. 09

(86) PCT申请的申请数据

PCT/JP2009/064029 2009. 08. 07

(87) PCT申请的公布数据

W02010/058635 JA 2010. 05. 27

(71) 申请人 夏普株式会社

地址 日本大阪

(72) 发明人 堀内智 山田崇晴 久田祐子

伊藤了基

(74) 专利代理机构 北京尚诚知识产权代理有限

公司 11322

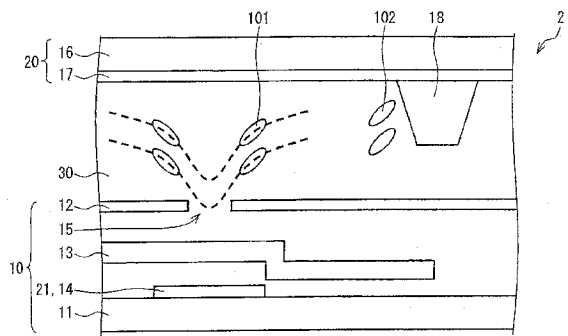
权利要求书 4 页 说明书 23 页 附图 13 页

(54) 发明名称

有源矩阵基板及其制造方法、液晶显示面板及其制造方法和驱动方法、液晶显示装置

(57) 摘要

本发明涉及一种具备像素电极的缝隙与扫描信号线或辅助电容线交叉的结构的基板的液晶显示面板，能够抑制液晶显示面板中的取向紊乱，实现高品质的显示。有源矩阵基板(10)具备具有缝隙(15)的像素电极(12)和辅助电容线(14)，在辅助电容线(14)或扫描信号线(21)与缝隙(15)交叉的区域中，在像素电极(12)的层与辅助电容线(14)或扫描信号线(21)的层之间，按照覆盖辅助电容线(12)或扫描信号线(21)的方式，形成有漏极线(13)或数据信号线(22)中的至少任意一个。



1. 一种有源矩阵基板,其特征在于,具备:
 - 多个扫描信号线;
 - 按照与该扫描信号线交叉的方式配置的多个信号配线;
 - 像素部,其由与所述各扫描信号线和各信号配线的组合对应设置的像素电极部构成,具有控制液晶分子的取向状态的取向控制间隙部;
 - 开关元件,其根据从所述扫描信号线供给的扫描信号,将所述信号配线与所述像素电极部切换为导通状态或非导通状态;
 - 金属配线,其连接于所述开关元件,当所述开关元件为导通状态时,对所述像素电极部供给来自所述信号配线的数据信号;和
 - 辅助电容线,在该辅助电容线与所述像素电极部之间形成电容,在所述辅助电容线或者所述扫描信号线与所述取向控制间隙部交叉的区域中,在所述像素部的层与所述辅助电容线或者所述扫描信号线的层之间,按照至少覆盖所述辅助电容线或者所述扫描信号线的方式,形成有金属层。
2. 一种有源矩阵基板,其特征在于,具备:
 - 多个扫描信号线;
 - 按照与该扫描信号线交叉的方式配置的多个信号配线;
 - 像素部,其由与所述各扫描信号线和各信号配线的组合对应设置的像素电极部构成,具有控制液晶分子的取向状态的取向控制间隙部;
 - 开关元件,其根据从所述扫描信号线供给的扫描信号,将所述信号配线与所述像素电极部切换为导通状态或非导通状态;和
 - 金属配线,其连接于所述开关元件,当所述开关元件为导通状态时,对所述像素电极部供给来自所述信号配线的数据信号,在所述扫描信号线与所述取向控制间隙部交叉的区域中,在所述像素部的层与所述扫描信号线的层之间,按照至少覆盖所述扫描信号线的方式,形成有金属层。
3. 根据权利要求 1 或 2 所述的有源矩阵基板,其特征在于:
 - 所述金属层构成为包含所述金属配线或所述信号配线的至少任一种。
4. 根据权利要求 1 至 3 中任一项所述的有源矩阵基板,其特征在于:
 - 所述取向控制间隙部是分别形成在所述像素电极部的细孔。
5. 根据权利要求 1 至 3 中任一项所述的有源矩阵基板,其特征在于:
 - 所述取向控制间隙部是形成在构成所述像素部的多个所述像素电极部之间的间隙。
6. 根据权利要求 1 至 3 中任一项所述的有源矩阵基板,其特征在于:
 - 所述取向控制间隙部是通过在所述像素电极部形成切口而形成的细缝。
7. 根据权利要求 1 至 6 中任一项所述的有源矩阵基板,其特征在于:
 - 所述像素电极部是具备多个子像素电极的多像素电极,通过像素分割方式进行驱动。
8. 根据权利要求 1 所述的有源矩阵基板,其特征在于:
 - 在从形成于所述像素电极部的角部的所述开关元件延伸到按照横穿所述像素电极部的方式配置的所述辅助电容线的、作为所述金属配线的漏极线上,在所述取向控制间隙部与所述辅助电容线交叉的所述区域中,形成有至少覆盖所述辅助电容线的覆盖部。
9. 根据权利要求 1 所述的有源矩阵基板,其特征在于:

按照横穿所述像素电极部的方式配置有所述扫描信号线,并且按照大致平行于所述扫描信号线地横穿所述像素电极部的方式配置有所述辅助电容线,

作为所述金属配线的漏极线,从形成在所述像素电极部的所述开关元件,延伸到按照横穿所述像素电极部的方式配置的所述辅助电容线与所述取向控制间隙部交叉的所述区域、和所述扫描信号线与所述取向控制间隙部交叉的所述区域中的至少任意一处,并且在所述各区域中,形成至少覆盖所述辅助电容线和所述扫描信号线的覆盖部,作为所述漏极线的一部分。

10. 根据权利要求 1 所述的有源矩阵基板,其特征在于:

按照横穿所述像素电极部的端部的方式配置有所述扫描信号线,并且按照大致平行于所述扫描信号线地横穿所述像素电极部的中央的方式配置有所述辅助电容线,

作为所述金属配线的漏极线,从形成在所述像素电极部的角部的所述开关元件,延伸到按照横穿所述像素电极部的方式配置的所述辅助电容线与所述取向控制间隙部交叉的所述区域、和所述扫描信号线与所述取向控制间隙部交叉的所述区域中的至少任意一处,并且在所述漏极线上,在所述各区域中,形成有至少覆盖所述辅助电容线和所述扫描信号线的覆盖部。

11. 根据权利要求 1 所述的有源矩阵基板,其特征在于:

按照横穿所述像素电极部的中央的方式配置有所述扫描信号线,并且按照大致平行于所述扫描信号线地横穿所述像素电极部的端部的方式配置有所述辅助电容线,

作为所述金属配线的漏极线,从形成在所述像素电极部的边缘部的所述开关元件,延伸到按照横穿所述像素电极部的方式配置的所述辅助电容线与所述取向控制间隙部交叉的所述区域、和所述扫描信号线与所述取向控制间隙部交叉的所述区域中的至少任意一处,并且在所述漏极线上,在所述各区域中,形成有至少覆盖所述辅助电容线和所述扫描信号线的覆盖部。

12. 根据权利要求 10 或 11 所述的有源矩阵基板,其特征在于:

所述像素电极部的长边方向的边形成为与所述扫描信号线大致平行。

13. 根据权利要求 1 所述的有源矩阵基板,其特征在于:

所述辅助电容线按照与在一个所述像素电极部内相邻地设置的所述取向控制间隙部呈锐角地接近的部位重叠的方式形成,

在从形成于所述像素电极部的角部的所述开关元件延伸到所述辅助电容线的、作为所述金属配线的漏极线,在所述取向控制间隙部与所述辅助电容线交叉的所述区域中,形成有至少覆盖所述辅助电容线的覆盖部。

14. 根据权利要求 1 所述的有源矩阵基板,其特征在于:

所述辅助电容线按照横穿作为多个所述像素电极部的间隙而形成的所述取向控制间隙部的方式形成,

在从形成于所述像素电极部的角部的所述开关元件延伸到所述辅助电容线的、作为所述金属配线的漏极线,在所述取向控制间隙部与所述辅助电容线交叉的所述区域中,形成有至少覆盖所述辅助电容线的覆盖部。

15. 根据权利要求 1 所述的有源矩阵基板,其特征在于:

所述辅助电容线按照横穿作为多个所述像素电极部的间隙而形成的所述取向控制间

隙部的方式形成，

在从形成于所述像素电极部的角部的所述开关元件按照与所述辅助电容线交叉的方式延伸作为所述信号配线的数据信号线，在所述取向控制间隙部与所述辅助电容线交叉的所述区域中，形成有至少覆盖所述辅助电容线的覆盖部。

16. 根据权利要求 2 所述的有源矩阵基板，其特征在于：

在从形成于所述像素电极部的所述开关元件延伸到以横穿所述像素电极部的方式配置的所述扫描信号线的、作为所述金属配线的漏极线，在所述取向控制间隙部与所述扫描信号线交叉的所述区域中，形成有至少覆盖所述扫描信号线的覆盖部。

17. 一种液晶显示面板，其特征在于：

具有权利要求 1 至 16 中任一项所述的有源矩阵基板和设置有共用电极的对置基板，并且在这些各基板之间具备液晶层。

18. 根据权利要求 17 所述的液晶显示面板，其特征在于：

所述对置基板具备控制液晶分子的取向状态的取向控制部。

19. 一种液晶显示装置，其特征在于，具备：

权利要求 17 或 18 所述的液晶显示面板和驱动该液晶显示面板的驱动电路。

20. 一种有源矩阵基板的制造方法，其特征在于：

所述有源矩阵基板具备：

多个扫描信号线；

按照与该扫描信号线交叉的方式配置的多个信号配线；

像素部，其由与所述各扫描信号线和各信号配线的组合对应设置的像素电极部构成，具有控制液晶分子的取向状态的取向控制间隙部；

开关元件，其根据从所述扫描信号线供给的扫描信号，将所述信号配线与所述像素电极部切换为导通状态或非导通状态；

金属配线，其连接于所述开关元件，当所述开关元件为导通状态时，对所述像素电极部供给来自所述信号配线的数据信号；和

辅助电容线，在该辅助电容线与所述像素电极部之间形成电容，

所述有源矩阵基板的制造方法包括：

在所述辅助电容线或者所述扫描信号线与所述取向控制间隙部交叉的区域中，按照至少覆盖所述辅助电容线或者所述扫描信号线的方式，形成金属层的工序。

21. 一种有源矩阵基板的制造方法，其特征在于：

所述有源矩阵基板具备：

多个扫描信号线；

按照与该扫描信号线交叉的方式配置的多个信号配线；

像素部，其由与所述各扫描信号线和各信号配线的组合对应设置的像素电极部构成，具有控制液晶分子的取向状态的取向控制间隙部；

开关元件，其根据从所述扫描信号线供给的扫描信号，将所述信号配线与所述像素电极部切换为导通状态或非导通状态；和

金属配线，其连接于所述开关元件，当所述开关元件为导通状态时，对所述像素电极部供给来自所述信号配线的数据信号，

所述有源矩阵基板的制造方法包括：

在所述扫描信号线与所述取向控制间隙部交叉的区域中，在所述像素部的层与所述扫描信号线的层之间，按照至少覆盖所述扫描信号线的方式，形成金属层的工序。

22. 一种权利要求 17 或 18 所述的液晶显示面板的制造方法，其特征在于：

具备聚合物取向支持工序，该聚合物取向支持工序中，

在第一电位状态、第二电位状态和第三电位状态中的任意一个电位状态下，对所述液晶层施加电压，将预先混入所述液晶层的单体聚合，由此对所述液晶层的液晶分子赋予预倾角，其中，

所述第一电位状态是从所述金属层的电位减去所述共用电极的电位后的电位差，与从所述像素电极部的电位减去所述共用电极的电位后的电位差为相反极性的电位状态；所述第二电位状态是所述金属层的电位与所述共用电极的电位相等的电位状态；所述第三电位状态是从所述金属层的电位减去所述共用电极的电位后的电位差，与从所述像素电极部的电位减去所述共用电极的电位后的电位差为相同极性，并且所述像素电极部的电位与所述共用电极的电位的差的绝对值，在所述金属层的电位与所述共用电极的电位的差的绝对值以上的电位状态。

23. 一种权利要求 17 或 18 所述的液晶显示面板的驱动方法，其特征在于：

在第一电位状态、第二电位状态和第三电位状态中的任意一个电位状态下，对所述液晶层施加电压，其中，

所述第一电位状态是从所述金属层的电位减去所述共用电极的电位后的电位差，与从所述像素电极部的电位减去所述共用电极的电位后的电位差为相反极性的电位状态；所述第二电位状态是所述金属层的电位与所述共用电极的电位相等的电位状态；所述第三电位状态是从所述金属层的电位减去所述共用电极的电位后的电位差，与从所述像素电极部的电位减去所述共用电极的电位后的电位差为相同极性，并且所述像素电极部的电位与所述共用电极的电位的差的绝对值，在所述金属层的电位与所述共用电极的电位的差的绝对值以上的电位状态。

有源矩阵基板及其制造方法、液晶显示面板及其制造方法 和驱动方法、液晶显示装置

技术领域

[0001] 本发明涉及用于控制液晶分子的取向并显示视频的有源矩阵基板、液晶显示面板、液晶显示装置、有源矩阵基板的制造方法和液晶显示面板的制造方法,尤其涉及利用包含PSA(Polymer Sustained Alignment,聚合物稳定取向)处理的制造方法制造的有源矩阵基板、液晶显示面板、液晶显示装置、有源矩阵基板的制造方法、液晶显示面板的制造方法和液晶显示面板的驱动方法。

背景技术

[0002] 近年来,随着信息设备的普及,对显示面板(液晶显示装置)的高性能化的要求越来越高。在液晶显示装置中,通过根据施加电压改变液晶分子的取向方向,控制透射光的接通断开。为了实现该液晶显示装置的高性能化,未对液晶施加电压的状态下的液晶分子的取向状态很重要。因此,为实现液晶显示装置的高性能化,有必要控制液晶层与液晶分子的初始形成角(Pretilt Angle,预倾角),以得到良好的取向状态。

[0003] 作为预倾角的控制方法,已知有例如下述专利文献1中公开的技术、即称为PSA的技术。PSA是通过将能够聚合的单体混入液晶中,在对液晶施加有电压的状态下,利用光或者热等将单体聚合,由此保存液晶的倾斜方向的技术。例如,首先,在将分别形成有取向膜的一对基板以取向膜彼此相对的方式相互贴合而成的单元内,注入含有单体的液晶材料。接着,对上述单元施加电场等,使液晶分子朝规定方向取向的状态下,照射紫外线,使上述单体聚合。

[0004] 由此,在上述取向膜上,形成具有倾斜的聚合物层。结果,能够在对与聚合物层接触的液晶分子赋予预倾角的状态下将该液晶分子固定。根据PSA,即使是为了提高开口率等的目的而取向限制力弱的像素结构,响应速度也快,手指按压等也难以改变液晶取向。

[0005] 并且,在基于PSA的液晶分子的取向工序(下面,称为PSA工序)中,照射紫外线时施加的电压的大小不同的情况下,预倾角不同,成为具有不同的透射率特性的原因,所以电压的施加方法很重要。因此,例如在下述专利文献2中,提出了通过施加交流电,利用电容驱动液晶,避免配线缺陷的影响的方式,即,基于Cs-COM电压施加方式的PSA工序的液晶显示装置的制造方法。

[0006] 专利文献2记载的液晶显示装置的制造方法中,在第一基板形成有用于对基板整个面施加电压的共用电极,在第二基板上,栅极总线与数据总线配置为矩阵状,在两条总线的交点形成有薄膜晶体管和与之相连的像素电极,并且还形成有Cs总线,在该Cs总线与像素电极之间形成电容。另外,在第一基板与第二基板的间隙中填充含有感光性材料的液晶组成物,形成液晶层,利用共用电极与像素电极并在这两者间夹着液晶层,形成电容。于是,根据专利文献2所述的液晶显示装置的制造方法,在共用电极与像素电极之间施加交流电压,对上述液晶层照射光。

[0007] 由此,在对液晶施加电压时,不是从数据总线进行电压写入,是在两个共用电极间

施加电压进行写入,所以能够防止从数据总线写入时的总线的断线或短路造成的缺陷部分引起的问题,即能够防止由于形成于缺陷部分的预倾角使得只有缺陷部分变成不同的亮度的不良状况。

[0008] 现有技术文献

[0009] 专利文献

[0010] 专利文献 1 :日本国专利公开公报“特开 2003-149647 号公报(公开日:2003 年 5 月 21 日)”

[0011] 专利文献 2 :日本国专利公开公报“特开 2003-177408 号公报(公开日:2003 年 6 月 27 日)”

发明内容

[0012] 但是,专利文献 2 记载的结构中,会出现下述问题,即由于 Cs-COM 电压施加方式的 PSA 工序,在像素电极缝隙与辅助电容线交叉的位置产生取向紊乱的问题。

[0013] 一般而言,为了控制液晶分子的取向,例如在像素电极设置有缝隙,但是液晶分子的取向依存于对像素电极施加电压时形成的等电位面。即,通过电场的方向控制液晶分子的倾斜。这时,在像素电极的缝隙与辅助电容线交叉的区域中,电场的方向根据辅助电容线的电位而变得不同。

[0014] 图 9 是表示形成有缝隙的像素电极与对置基板之间的缝隙附近的电力线(箭头线)和等电位面(虚线)的图,(a)是表示缝隙与辅助电容线没有交叉的区域中的电力线和等电位面的图,(b)是表示在辅助电容线与 COM 电位为相同电位的情况下,缝隙与辅助电容线交叉的区域中的电力线和等电位面的图,(c)是表示辅助电容线相对 COM 电位为高电位的情况下,缝隙与辅助电容线交叉的区域中的电力线和等电位面的图。

[0015] 在图 9(a)和(b)表示的等电位面和电力线的情况下,在隔开间隙相邻的两个像素电极的各端部,电力线从各端部向着间隙的中心倾斜。这时,如后所述,能够使得液晶分子取向成合适的方向。相对于此,在图 9(c)表示的等电位面和电力线的情况下,在上述两个像素电极的各端部,电力线从间隙的中心附近向着像素电极的各端部的上方倾斜,与图 9(b)的上述电力线朝向相反。这时,如后所述,不能使液晶分子取向成合适的方向。

[0016] 图 10 是表示在像素电极缝隙与辅助电容线交叉的位置附近, Cs-COM 电压施加方式的 PSA 工序引起的取向紊乱的样态的图。图 10 中,白色的区域是通常取向的区域,黑色的条纹花样是取向紊乱引起的暗线。该取向紊乱在下述情况下产生,即,在 Cs-COM 电压施加方式的 PSA 工序中,从辅助电容线的电位(V_{cs})减去共用电极的电位(V_{com})得到的电位差,与从像素电极的电位(V_d)减去共用电极的电位(V_{com})得到的电位差为相同极性,并且辅助电容线的电位(V_{cs})与共用电极的电位(V_{com})的差的绝对值比像素电极的电位(V_d)与共用电极的电位(V_{com})的差的绝对值还大的情况(即, $V_{cs}-V_{com}$ 与 V_d-V_{com} 为相同极性,且 $|V_{cs}-V_{com}| > |V_d-V_{com}|$ 的情况)。这时的等电位面在缝隙下的辅助电容线的电位的影响下,成为图 9(c)所示的形状,因此不能够对液晶分子赋予合适的预倾角。于是,在对置基板的共用电极设置有液晶取向限制结构时,图 9(c)所示的等电位面更加成为问题。

[0017] 详细而言,该问题如下所述。图 11 是表示具备辅助电容线,并具备具有缝隙的像素电极与具有突起的共用电极的液晶显示装置中的液晶分子的取向的样态的图,(a)表示

通常驱动时的液晶分子的取向, (b) 表示通过 Cs-COM 电压施加方式的 PSA 工序形成的液晶分子的取向。设置在共用电极的突起与形成在像素电极的缝隙一样, 是用于控制液晶分子的预倾斜的取向限制结构。此外, 作为设置在共用电极的取向限制结构并不限定于突起, 也可以是缝隙。

[0018] 如图 11(a) 所示, 在通常驱动时, 对共用电极、像素电极和辅助电容线施加“共用电极的电位 (V_{com}) = 辅助电容线的电位 (V_{cs})”的电压, 结果, 设置在像素电极上的缝隙附近的等电位线成为向着辅助电容线凸出的形状 (对应图 9(b))。这时, 关于设置于共用电极的突起部附近的液晶的取向与设置于像素电极的缝隙附近的液晶的取向, 液晶的歪斜方向相同, 没有产生取向紊乱。结果, 不出现暗线。

[0019] 另一方面, 如图 11(b) 所示, Cs-COM 电压施加方式的 PSA 工序中, 对共用电极、像素电极和辅助电容线施加 $V_{cs}-V_{com}$ 与 V_d-V_{com} 为相同极性, 且 $|V_{cs}-V_{com}| > |V_d-V_{com}|$ 的电压, 结果, 设置在像素电极上的缝隙附近的等电位线, 与通常驱动时相反, 成为向着共用电极凸出的形状 (对应图 9(c))。这时, 关于设置于共用电极的突起部附近的液晶的取向与设置于像素电极的缝隙附近的液晶的取向, 液晶的歪斜方向相反, 产生取向紊乱。结果, 出现图 10 所示的暗线。

[0020] 即, Cs-COM 电压施加方式的 PSA 工序中, 在 1 像素内形成使液晶分子朝向规定方向取向的畴的情况下, 不能够使该 1 畴内的预倾角在一个方向上形成。

[0021] 因此, 若经过现有的 PSA 工序, 则预倾角被固定成图 11(b) 的状态, 即使在通常驱动中, 由于出现图 10 的暗线, 也存在导致显示品质下降的问题。

[0022] 另外, 利用不包含 PSA 工序的制造方法制造的液晶显示装置的通常驱动中, 对辅助电容线施加电压使得 (辅助电容线的电位 - 共用电极的电位) 与 (像素电极的电位 - 共用电极的电位) 为相同极性, 且 $|$ 辅助电容线的电位 - 共用电极的电位 $| > |$ 像素电极的电位 - 共用电极的电位 $|$, 这时, 在与辅助电容线交叉的像素电极的缝隙附近的液晶中, 产生取向紊乱, 仍然出现图 10 所示的暗线。

[0023] 再者, 在具有扫描信号线配置在像素电极的下方, 且设置在像素电极的缝隙与扫描信号线交叉的结构液晶显示装置中, 对扫描信号线施加电压使得 (扫描信号线的电位 - 共用电极的电位) 与 (像素电极的电位 - 共用电极的电位) 为相同极性, 且 $|$ 扫描信号线的电位 - 共用电极的电位 $| > |$ 像素电极的电位 - 共用电极的电位 $|$ 的情况下, 在与扫描信号线交叉的像素电极的缝隙附近的液晶中, 产生取向紊乱, 仍然出现图 10 所示的暗线。

[0024] 本发明是鉴于上述问题而提出, 其目的在于提供能够抑制液晶的取向紊乱, 实现高品质的显示的有源矩阵基板、液晶显示面板、液晶显示装置、有源矩阵基板的制造方法、液晶显示面板的制造方法和液晶显示面板的驱动方法。

[0025] 用于解决课题的手段

[0026] 为了解决上述课题, 本发明涉及的有源矩阵基板具备: 多个扫描信号线; 按照与该扫描信号线交叉的方式配置的多个信号配线; 像素部, 其由与上述各扫描信号线和各信号配线的组合对应设置的像素电极部构成, 具有控制液晶分子的取向状态的取向控制间隙部; 开关元件, 其根据从上述扫描信号线供给的扫描信号, 将上述信号配线与上述像素电极部切换为导通状态或非导通状态; 金属配线, 其连接于上述开关元件, 当上述开关元件为导

通状态时,对上述像素电极部供给来自上述信号配线的数据信号;和辅助电容线,在该辅助电容线与上述像素电极部之间形成电容,在上述辅助电容线或者上述扫描信号线与上述取向控制间隙部交叉的区域中,在上述像素部的层与上述辅助电容线或者上述扫描信号线的层之间,按照至少覆盖上述辅助电容线或者上述扫描信号线的方式,形成有金属层。

[0027] 根据上述结构,有源矩阵基板具备多个扫描信号线;按照与该扫描信号线交叉的方式配置的多个信号配线;和由与上述各扫描信号线和各信号配线的组合对应设置的像素电极部构成的像素部,该像素部具有控制液晶分子的取向状态的取向控制间隙部。

[0028] 像素电极部可以由一个像素电极构成,也可以由多个子像素电极构成。另外,像素部与设置于扫描信号线和信号配线的交点的像素电极部的集合对应。并且,像素部具有例如设置于构成像素电极部的各像素电极的通常的缝隙或微细缝隙,作为改变液晶分子的取向状态的取向控制间隙部。或者,像素部中的取向控制间隙部也可以是构成像素部的像素电极部与像素电极部之间的间隙。

[0029] 另外,根据上述结构,有源矩阵基板具备根据从上述扫描信号线供给的扫描信号,将上述信号配线与上述像素电极部切换为导通状态或非导通状态的开关元件;连接于上述开关元件,当上述开关元件为导通状态时,对上述像素电极部供给来自上述信号配线的数据信号的金属配线;和辅助电容线,在该辅助电容线与上述像素电极部之间形成电容。

[0030] 开关元件由例如 TFT 构成,在每个像素电极部,设置于像素电极部与信号配线之间。于是,根据来自扫描信号线的信号进行开关,切换像素电极部与信号配线的电连接,即导通状态与非导通状态。开关元件通过金属配线连接于像素电极部,在导通状态时,对像素电极部供给与来自信号配线的数据信号对应的电压。金属配线例如作为从 TFT 的漏极电极引出的漏极线而构成。并且,还设置有辅助电容线,在该辅助电容线与像素电极部之间形成电容。

[0031] 并且,根据上述结构,在上述辅助电容线或者上述扫描信号线与上述取向控制间隙部交叉的区域中,在上述像素部的层与上述辅助电容线或者上述扫描信号线的层之间,按照至少覆盖上述辅助电容线或者上述扫描信号线的方式,形成有金属层。作为金属层,例如,可以从漏极电极引出的上述金属配线,也可以是上述信号配线。或者还可以是中间电极,进而,还可以是全部独立形成的屏蔽金属。此外,所谓中间电极是经由接触孔与像素电极连接的、并与像素电极是相同电位的电极。

[0032] 现有技术中,制造在有源矩阵基板与对置基板之间具备液晶层的液晶显示面板时,存在为了形成液晶分子的预倾角而进行 PSA 工序的情况,但是在具备辅助电容配线的液晶显示面板中,进行 PSA 工序时,形成(辅助电容线的电位-共用电极的电位)与(像素电极的电位-共用电极的电位)为相同极性,且 $| \text{辅助电容线的电位} - \text{共用电极的电位} | > | \text{像素电极的电位} - \text{共用电极的电位} |$ 的关系,所以受到在取向控制间隙部的周边的液晶层形成的等电位面的影响,会出现液晶分子的取向不良,显示品质下降的问题。

[0033] 另外,现有技术中,不限于进行 PSA 工序的液晶显示装置,在取向控制间隙部与辅助电容线(或者扫描信号线)交叉的结构液晶显示装置中,进行通常驱动时,对辅助电容线(或者扫描信号线)施加电压,使得(辅助电容线(或者扫描信号线)的电位-共用电极的电位)与(像素电极的电位-共用电极的电位)为相同极性,且 $| \text{辅助电容线(或者扫描信号线)的电位} - \text{共用电极的电位} | > | \text{像素电极的电位} - \text{共用电极的电位} |$,这时,

在与辅助电容线（或者扫描信号线）交叉的取向控制间隙部的周边的液晶层中，会产生取向紊乱，或者引起显示品质下降的问题。

[0034] 与此相对，根据本发明的有源矩阵基板，通过上述结构，按照取向控制间隙部、即缝隙或像素电极间的间隙的开口区域与辅助电容配线或扫描信号线上下不重叠的方式，利用金属层至少覆盖辅助电容配线或扫描信号线。

[0035] 根据这样的结构，在 PSA 工序时，或者通常驱动时，能够按照形成例如第一电位状态、第二电位状态和第三电位状态中的任意一个电位状态的方式，设定上述金属层的电位，其中，上述第一电位状态是从上述金属层的电位减去上述共用电极的电位后的电位差，与从上述像素电极部的电位减去上述共用电极的电位后的电位差为相反极性的电位状态；上述第二电位状态是上述金属层的电位与上述共用电极的电位相等的电位状态；上述第三电位状态是从上述金属层的电位减去上述共用电极的电位后的电位差，与从上述像素电极部的电位减去上述共用电极的电位后的电位差为相同极性，且上述像素电极部的电位与上述共用电极的电位的差的绝对值，在上述金属层的电位与上述共用电极的电位的差的绝对值以上的电位状态。

[0036] 由此，在 PSA 工序时，或者通常驱动时，辅助电容线（或者扫描信号线）与取向控制间隙部交叉的区域中，在辅助电容线（或者扫描信号线）的层与像素电极的层之间配置有金属层，且该金属层被设定为形成上述第一电位状态、上述第二电位状态或上述第三电位状态的电位，所以，能够屏蔽辅助电容线（或者扫描信号线）的电位导致的影响。

[0037] 因此，根据本发明涉及的有源矩阵基板，制造液晶显示面板时，在与辅助电容线（或者扫描信号线）交叉的取向控制间隙部的周边的液晶层中形成的等电位面，不会对液晶分子的取向造成影响，能够良好地保持液晶分子的取向，使得液晶分子适当地取向，所以会起到能够提高液晶显示面板的显示品质的效果。

[0038] 另外，本发明涉及的有源矩阵基板的制造方法中，该有源矩阵基板具备：多个扫描信号线；按照与该扫描信号线交叉的方式配置的多个信号配线；像素部，其由与上述各扫描信号线和各信号配线的组合对应设置的像素电极部构成，具有控制液晶分子的取向状态的取向控制间隙部；开关元件，其根据从上述扫描信号线供给的扫描信号，将上述信号配线与上述像素电极部切换为导通状态或非导通状态；金属配线，其连接于上述开关元件，当上述开关元件为导通状态时，对上述像素电极部供给来自上述信号配线的数据信号；和辅助电容线，在该辅助电容线与上述像素电极部之间形成电容，上述有源矩阵基板的制造方法包括：在上述辅助电容线或者上述扫描信号线与上述取向控制间隙部交叉的区域中，按照至少覆盖上述辅助电容线或者上述扫描信号线的方式，形成金属层的工序。

[0039] 根据上述结构，能够得到与本发明涉及的有源矩阵基板相同的作用效果。

[0040] 为了解决上述课题，本发明涉及的有源矩阵基板具备：多个扫描信号线；按照与该扫描信号线交叉的方式配置的多个信号配线；像素部，其由与上述各扫描信号线和各信号配线的组合对应设置的像素电极部构成，具有控制液晶分子的取向状态的取向控制间隙部；开关元件，其根据从上述扫描信号线供给的扫描信号，将上述信号配线与上述像素电极部切换为导通状态或非导通状态；和金属配线，其连接于上述开关元件，当上述开关元件为导通状态时，对上述像素电极部供给来自上述信号配线的数据信号，在上述扫描信号线与上述取向控制间隙部交叉的区域中，在上述像素部的层与上述扫描信号线的层之间，按照

至少覆盖上述扫描信号线的方式,形成金属层的工序。

[0041] 根据上述结构,有源矩阵基板具备多个扫描信号线;按照与该扫描信号线交叉的方式配置的多个信号配线;和由与上述各扫描信号线和各信号配线的组合对应设置的像素电极部构成的像素部,该像素部具有控制液晶分子的取向状态的取向控制间隙部。

[0042] 像素电极部可以由一个像素电极构成,也可以由多个子像素电极构成。另外,像素部与设置于扫描信号线和信号配线的交点的像素电极部的集合对应。并且,像素部具有例如设置于构成像素电极部的各像素电极的通常的缝隙或微细缝隙,作为改变液晶分子的取向状态的取向控制间隙部。或者,像素部中的取向控制间隙部也可以是构成像素部的像素电极部与像素电极部之间的间隙。

[0043] 另外,根据上述结构,有源矩阵基板具备根据从上述扫描信号线供给的扫描信号,将上述信号配线与上述像素电极部切换为导通状态或非导通状态的开关元件;和金属配线,其连接于上述开关元件,当上述开关元件为导通状态时,对上述像素电极部供给来自上述信号配线的数据信号。

[0044] 开关元件由例如 TFT 构成,在每个像素电极部,设置于像素电极部与信号配线之间。并且,根据来自扫描信号线的信号进行开关,切换像素电极部与信号配线的电连接,即导通状态与非导通状态。开关元件通过金属配线连接于像素电极部,在导通状态时,对像素电极部供给与来自信号配线的数据信号对应的电压。金属配线例如作为从 TFT 的漏极电极引出的漏极线而构成。

[0045] 并且,根据上述结构,在上述扫描信号线与上述取向控制间隙部交叉的区域中,在上述像素部的层与上述扫描信号线的层之间,按照至少覆盖上述扫描信号线的方式,形成有金属层。作为金属层,例如,可以从漏极电极引出的上述金属配线,也可以是上述信号配线。或者还可以是中间电极,进而,还可以是全部独立地形成的屏蔽金属。

[0046] 现有技术中,在取向控制间隙部与扫描信号线交叉的结构液晶显示装置中,在通常驱动时或者制造工序中,对扫描信号线施加电压,使得(扫描信号线的电位-共用电极的电位)与(像素电极的电位-共用电极的电位)为相同极性,且 $|$ 扫描信号线的电位-共用电极的电位 $| > |$ 像素电极的电位-共用电极的电位 $|$,这时,在与扫描信号线交叉的取向控制间隙部的周边的液晶层中,会产生取向紊乱,引起显示品质下降的问题。

[0047] 与此相对,根据本发明的有源矩阵基板,通过上述结构,按照取向控制间隙部、即缝隙或像素电极间的间隙的开口区域与扫描信号线上下不重叠的方式,利用金属层至少覆盖扫描信号线。该金属层能够被设定为形成例如第一电位状态、第二电位状态或第三电位状态的电位,其中,上述第一电位状态是从上述金属层的电位减去上述共用电极的电位后的电位差,与从上述像素电极部的电位减去上述共用电极的电位后的电位差为相反极性的电位状态;上述第二电位状态是上述金属层的电位与上述共用电极的电位相等的电位状态;上述第三电位状态是从上述金属层的电位减去上述共用电极的电位后的电位差,与从上述像素电极部的电位减去上述共用电极的电位后的电位差为相同极性,且上述像素电极部的电位与上述共用电极的电位的差的绝对值,在上述金属层的电位与上述共用电极的电位的差的绝对值以上的电位状态。

[0048] 由此,在扫描信号线与取向控制间隙部交叉的区域中,在扫描信号线的层与像素电极的层之间能够配置金属层,且该金属层被设定为形成上述第一电位状态、上述第二电

位状态或上述第三电位状态的电位,所以,能够屏蔽扫描信号线的电位导致的影响。

[0049] 因此,根据本发明涉及的有源矩阵基板,制造液晶显示面板时,与扫描信号线交叉的取向控制间隙部的周边的液晶层中形成的等电位面,不会对液晶分子的取向造成影响,能够良好地保持液晶分子的取向,使得液晶分子适当地取向,所以会带来能够提高液晶显示面板的显示品质的效果。

[0050] 另外,本发明涉及的有源矩阵基板的制造方法中,上述有源矩阵基板具备:多个扫描信号线;按照与该扫描信号线交叉的方式配置的多个信号配线;像素部,其由与上述各扫描信号线和各信号配线的组合对应设置的像素电极部构成,具有控制液晶分子的取向状态的取向控制间隙部;开关元件,其根据从上述扫描信号线供给的扫描信号,将上述信号配线与上述像素电极部切换为导通状态或非导通状态;和金属配线,其连接于上述开关元件,当上述开关元件为导通状态时,对上述像素电极部供给来自上述信号配线的数据信号,上述有源矩阵基板的制造方法包括:在上述扫描信号线与上述取向控制间隙部交叉的区域中,按照至少覆盖上述扫描信号线的方式形成上述金属层的工序。

[0051] 根据上述结构,能够得到与本发明涉及的有源矩阵基板相同的作用效果。

[0052] 另外,本发明涉及的有源矩阵基板中,上述金属层优选构成为包含上述金属配线或上述信号配线的至少任一种。

[0053] 根据上述结构,在形成金属配线或信号配线的制造工序中,能够一体地形成金属层。

[0054] 由此,不需要增加制造工序就能够形成金属层,所以能够抑制制造成本。

[0055] 本发明涉及的有源矩阵基板中,优选上述取向控制间隙部优选是分别形成在上述像素电极部的细孔。

[0056] 本发明涉及的有源矩阵基板中,优选上述取向控制间隙部优选是形成在构成上述像素部的多个上述像素电极部之间的间隙。

[0057] 本发明涉及的有源矩阵基板中,优选上述取向控制间隙部优选是通过在上述像素电极部形成切口而形成的细缝。

[0058] 本发明涉及的有源矩阵基板中,上述像素电极部优选是具备多个子像素电极的多像素电极,通过像素分割方式进行驱动。

[0059] 根据上述结构,上述像素电极部是由多个子像素电极构成的多像素电极,通过像素分割方式进行驱动。

[0060] 由此,由高亮度的子像素与低亮度的子像素构成一个像素,能够显现中间灰度等级,改善 γ 特性的视角依赖性(例如,画面的泛白等)。并且,通过具备上述有源矩阵基板,在 PSA 工序和实际驱动中,能够防止辅助电容线与取向控制间隙部交叉的区域中的取向不良,所以不会使显示品质下降。

[0061] 本发明涉及的有源矩阵基板中,优选,在从形成于上述像素电极部的角部的上述开关元件,延伸到按照横穿上述像素电极部的方式配置的上述辅助电容线的作为上述金属配线的漏极线上,在上述取向控制间隙部与上述辅助电容线交叉的上述区域中,形成有至少覆盖上述辅助电容线的覆盖部。

[0062] 本发明涉及的有源矩阵基板中,优选,按照横穿上述像素电极部的方式配置有上述扫描信号线,并且按照大致平行于上述扫描信号线地横穿上述像素电极部的方式配置有

上述辅助电容线,作为上述金属配线的漏极线,从形成在上述像素电极部的上述开关元件延伸到按照横穿上述像素电极部的方式配置的上述辅助电容线与上述取向控制间隙部交叉的上述区域、和上述扫描信号线与上述取向控制间隙部交叉的上述区域中的至少任意一处,并且在上述各区域中,形成有至少覆盖上述辅助电容线和上述扫描信号线的覆盖部,作为上述漏极线的一部分。

[0063] 本发明涉及的有源矩阵基板中,优选,按照横穿上述像素电极部的端部的方式配置有上述扫描信号线,并且按照大致平行于上述扫描信号线地横穿上述像素电极部的中央的方式配置有上述辅助电容线,作为上述金属配线的漏极线,从形成于上述像素电极部的角部的上述开关元件延伸到按照横穿上述像素电极部的方式配置的上述辅助电容线与上述取向控制间隙部交叉的上述区域、和上述扫描信号线与上述取向控制间隙部交叉的上述区域中的至少任意一处,并在上述各区域中,形成有至少覆盖上述辅助电容线和上述扫描信号线的覆盖部。

[0064] 本发明涉及的有源矩阵基板中,优选,按照横穿上述像素电极部的中央的方式配置有上述扫描信号线,并按照大致平行于上述扫描信号线地横穿上述像素电极部的端部的方式配置有上述辅助电容线,作为上述金属配线的漏极线,从形成在上述像素电极部的边缘部的上述开关元件延伸到按照横穿上述像素电极部的方式配置的上述辅助电容线与上述取向控制间隙部交叉的上述区域、和上述扫描信号线与上述取向控制间隙部交叉的上述区域中的至少任意一处,并在上述各区域中,形成有至少覆盖上述辅助电容线和上述扫描信号线的覆盖部。

[0065] 本发明涉及的有源矩阵基板中,优选,上述像素电极部的长边方向的边形成为与上述扫描信号线大致平行。

[0066] 本发明涉及的有源矩阵基板中,优选,按照与在一个上述像素电极部内相邻设置的上述取向控制间隙部呈锐角地接近的部位重叠的方式,形成有上述辅助电容线,在从形成于上述像素电极部的角部的上述开关元件延伸到上述辅助电容线的作为上述金属配线的漏极线,在上述取向控制间隙部与上述辅助电容线交叉的上述区域中,形成有至少覆盖上述辅助电容线的覆盖部。

[0067] 本发明涉及的有源矩阵基板中,按照横穿作为多个上述像素电极部的间隙而形成的上述取向控制间隙部的方式,形成有上述辅助电容线,在从形成于上述像素电极部的角部的上述开关元件延伸到上述辅助电容线的作为上述金属配线的漏极线,在上述取向控制间隙部与上述辅助电容线交叉的上述区域中,形成有至少覆盖上述辅助电容线的覆盖部。

[0068] 本发明涉及的有源矩阵基板中,按照横穿作为多个上述像素电极部的间隙而形成的上述取向控制间隙部的方式,形成有上述辅助电容线,在从形成于上述像素电极部的角部的上述开关元件按照与上述辅助电容线交叉的方式延伸的作为上述信号配线的数据信号线,在上述取向控制间隙部与上述辅助电容线交叉的上述区域中,形成有至少覆盖上述辅助电容线的覆盖部。

[0069] 本发明涉及的有源矩阵基板中,在从形成于上述像素电极部的角部的上述开关元件延伸到按照横穿上述像素电极部的端部的方式配置的上述扫描信号线的作为上述金属配线的漏极线,在上述取向控制间隙部与上述扫描信号线交叉的上述区域中,形成有至少覆盖上述扫描信号线的覆盖部。

[0070] 本发明涉及的液晶显示面板的特征在于,具有上述有源矩阵基板和设置有共用电极的对置基板,在这些各基板之间具备液晶层。

[0071] 根据上述结构,有源矩阵基板在通常驱动或制造时的 PSA 工序等中,在扫描信号线或辅助电容线与取向控制间隙部交叉的区域中,能够屏蔽扫描信号线或辅助电容配线的电位造成的影响,所以能够良好地保持液晶分子的取向,使得液晶分子适当地取向,能够实现显示品质高的液晶显示面板。

[0072] 本发明涉及的液晶显示面板中,优选上述对置基板具备控制液晶分子的取向状态的取向控制部。

[0073] 根据上述结构,在液晶显示面板中,对置基板具备取向控制部。取向控制部可以是肋,也可以是缝隙,没有特别限定。

[0074] 由此,液晶层内的液晶分子的取向受到限制,即使液晶分子具有所希望的取向,能够提高液晶显示面板的视野角。并且,通过具备上述有源矩阵基板,在通常驱动或制造时的 PSA 工序等中,能够防止扫描信号线或辅助电容线与取向控制间隙部交叉的区域中的取向不良,所以不会使显示品质下降。

[0075] 本发明涉及的液晶显示装置的特征在于,具备上述液晶显示面板和驱动该液晶显示面板的驱动电路。

[0076] 根据上述结构,有源矩阵基板在通常驱动或制造时的 PSA 工序等中,在扫描信号线或辅助电容线与取向控制间隙部交叉的区域中,能够屏蔽扫描信号线或辅助电容线的电位造成的影响,所以能够良好地保持液晶分子的取向,赋予适当的预倾角,能够实现显示品质高的液晶显示装置。

[0077] 本发明涉及的液晶显示面板的制造方法,是上述液晶显示面板的制造方法,其具备聚合物取向支持工序,在该聚合物取向支持工序中,在第一电位状态、第二电位状态和第三电位状态中的任意一个电位状态下,对上述液晶层施加电压,将预先混入上述液晶层的单体聚合,由此对上述液晶层的液晶分子赋予预倾角,其中,上述第一电位状态是从上述金属层的电位减去上述共用电极的电位后的电位差,与从上述像素电极部的电位减去上述共用电极的电位后的电位差为相反极性的电位状态;上述第二电位状态是上述金属层的电位与上述共用电极的电位相等的电位状态;上述第三电位状态是从上述金属层的电位减去上述共用电极的电位后的电位差,与从上述像素电极部的电位减去上述共用电极的电位后的电位差为相同极性,且上述像素电极部的电位与上述共用电极的电位的差的绝对值,在上述金属层的电位与上述共用电极的电位的差的绝对值以上的电位状态。

[0078] 根据上述结构,按照取向控制间隙部、即缝隙或像素电极间的间隙的开口区域与扫描信号线或辅助电容配线上下不重叠的方式,利用金属层覆盖辅助电容配线或扫描信号线。

[0079] 并且,在聚合物取向支持工序、即 PSA 工序中,金属层能够被设定为形成第一电位状态、第二电位状态或第三电位状态的电位。其中,上述第一电位状态是从上述金属层的电位减去上述共用电极的电位后的电位差,与从上述像素电极部的电位减去上述共用电极的电位后的电位差为相反极性的电位状态;上述第二电位状态是上述金属层的电位与上述共用电极的电位相等的电位状态;上述第三电位状态是从上述金属层的电位减去上述共用电极的电位后的电位差,与从上述像素电极部的电位减去上述共用电极的电位后的电位差为

相同极性,且上述像素电极部的电位与上述共用电极的电位的差的绝对值,在上述金属层的电位与上述共用电极的电位的差的绝对值以上的电位状态。

[0080] 由此,在扫描信号线或辅助电容线与取向控制间隙部交叉的区域中,在扫描信号线或辅助电容线的层与像素电极的层之间配置有金属层,且该金属层被设定为形成上述第一电位状态、上述第二电位状态或上述第三电位状态的电位,所以,能够屏蔽扫描信号线或辅助电容配线的电位导致的影响。

[0081] 因此,根据本发明涉及的液晶显示面板的制造方法,与扫描信号线或辅助电容线交叉的取向控制间隙部的周边的液晶层中形成的等电位面,不会对液晶分子的取向造成影响,能够良好地保持液晶分子的取向,使得液晶分子适当地取向,所以会起到能够提高液晶显示面板的显示品质的效果。

[0082] 本发明涉及的液晶显示面板的驱动方法,是上述液晶显示面板的驱动方法,优选,在第一电位状态、第二电位状态和第三电位状态中的任意一个电位状态下,对上述液晶层施加电压,其中,上述第一电位状态是从上述金属层的电位减去上述共用电极的电位后的电位差,与从上述像素电极部的电位减去上述共用电极的电位后的电位差为相反极性的电位状态;上述第二电位状态是上述金属层的电位与上述共用电极的电位相等的电位状态;上述第三电位状态是从上述金属层的电位减去上述共用电极的电位后的电位差,与从上述像素电极部的电位减去上述共用电极的电位后的电位差为相同极性,且上述像素电极部的电位与上述共用电极的电位的差的绝对值,在上述金属层的电位与上述共用电极的电位的差的绝对值以上的电位状态。

[0083] 根据上述结构,按照取向控制间隙部、即缝隙或像素电极间的间隙的开口区域与扫描信号线或辅助电容配线上下不重叠的方式,利用金属层覆盖辅助电容配线或扫描信号线。

[0084] 并且,在液晶显示面板的实际驱动中,金属层能够被设定为形成第一电位状态、第二电位状态或第三电位状态的电位,其中,上述第一电位状态是从上述金属层的电位减去上述共用电极的电位后的电位差,与从上述像素电极部的电位减去上述共用电极的电位后的电位差为相反极性的电位状态;上述第二电位状态是上述金属层的电位与上述共用电极的电位相等的电位状态;上述第三电位状态是从上述金属层的电位减去上述共用电极的电位后的电位差,与从上述像素电极部的电位减去上述共用电极的电位后的电位差为相同极性,且上述像素电极部的电位与上述共用电极的电位的差的绝对值,在上述金属层的电位与上述共用电极的电位的差的绝对值以上的电位状态。

[0085] 由此,在扫描信号线或辅助电容线与取向控制间隙部交叉的区域中,在扫描信号线或辅助电容线的层与像素电极的层之间配置有金属层,且该金属层被设定为形成上述第一电位状态、上述第二电位状态或上述第三电位状态的电位,所以,能够屏蔽扫描信号线或辅助电容配线的电位导致的影响。

[0086] 因此,根据本发明涉及的液晶显示面板的驱动方法,与扫描信号线或辅助电容线交叉的取向控制间隙部的周边的液晶层中形成的等电位面,不会对液晶分子的取向造成影响,能够良好地保持液晶分子的取向,使得液晶分子适当地取向,所以会起到能够提高液晶显示面板的显示品质的效果。

[0087] 发明效果

[0088] 为了解决上述课题,本发明涉及的有源矩阵基板具备:多个扫描信号线;按照与该扫描信号线交叉的方式配置的多个信号配线;像素部,其由与上述各扫描信号线和各信号配线的组合对应设置的像素电极部构成,该像素部具有控制液晶分子的取向状态的取向控制间隙部;开关元件,其根据从上述扫描信号线供给的扫描信号,将上述信号配线与上述像素电极部切换为导通状态或非导通状态;金属配线,其连接于上述开关元件,当上述开关元件为导通状态时,对上述像素电极部供给来自上述信号配线的数据信号;和辅助电容线,在该辅助电容线与上述像素电极部之间形成电容,其中,在上述辅助电容线或者上述扫描信号线与上述取向控制间隙部交叉的区域中,在上述像素部的层与上述辅助电容线或者上述扫描信号线的层之间,按照至少覆盖上述辅助电容线或者上述扫描信号线的方式,形成有金属层。

[0089] 为了解决上述课题,本发明涉及的有源矩阵基板具备:多个扫描信号线;按照与该扫描信号线交叉的方式配置的多个信号配线;像素部,其由与上述各扫描信号线和各信号配线的组合对应设置的像素电极部构成,该像素部具有控制液晶分子的取向状态的取向控制间隙部;开关元件,根据从上述扫描信号线供给的扫描信号,将上述信号配线与上述像素电极部切换为导通状态或非导通状态;和金属配线,其连接于上述开关元件,当上述开关元件为导通状态时,对上述像素电极部供给来自上述信号配线的数据信号,其中,在上述扫描信号线与上述取向控制间隙部交叉的区域中,在上述像素部的层与上述扫描信号线的层之间,按照至少覆盖上述扫描信号线的方式,形成有金属层。

[0090] 因而,在通常驱动或者制造时的 PSA 工序等中,能够在扫描信号线或辅助电容线与取向控制间隙部交叉的区域中,在扫描信号线或辅助电容线的层与像素电极的层之间配置有金属层,该金属层被设定为形成第一电位状态、第二电位状态或第三电位状态的电位,其中,上述第一电位状态是从上述金属层的电位减去上述共用电极的电位后的电位差,与从上述像素电极部的电位减去上述共用电极的电位后的电位差为相反极性的电位状态;上述第二电位状态是上述金属层的电位与上述共用电极的电位相等的电位状态;上述第三电位状态是从上述金属层的电位减去上述共用电极的电位后的电位差,与从上述像素电极部的电位减去上述共用电极的电位后的电位差为相同极性,且上述像素电极部的电位与上述共用电极的电位的差的绝对值,在上述金属层的电位与上述共用电极的电位的差的绝对值以上的电位状态。所以,能够屏蔽扫描信号线或辅助电容配线的电位导致的影响。

[0091] 因此,与扫描信号线或辅助电容线交叉的取向控制间隙部的周边的液晶层中形成的等电位面,不会对液晶分子的取向造成影响,能够良好地保持液晶分子的取向,使得液晶分子适当地取向,所以会起到能够提高液晶显示面板的显示品质的效果。

附图说明

[0092] 图 1 是示意地表示本实施方式涉及的液晶显示面板的主要部分的结构截面图。

[0093] 图 2 是表示本实施方式涉及的液晶显示装置的概略结构的框图,(a) 表示使用辅助电容驱动的液晶显示装置,(b) 表示没有使用辅助电容驱动的液晶显示装置。

[0094] 图 3 是示意地表示本实施方式涉及的在像素电极设置有通常的缝隙的液晶显示面板的构成例 (a) ~ (e) 的平面图。

[0095] 图 4a 是示意地表示本实施方式涉及的设置有像素 - 像素缝隙的液晶显示面板的

结构的平面图。

[0096] 图 4b 是示意地表示图 4a 所示的液晶显示面板的结构的截面图。

[0097] 图 5 是示意地表示本实施方式涉及的设置有像素-像素缝隙的液晶显示面板的其他结构的平面图。

[0098] 图 6 是示意地表示本实施方式涉及的在像素电极设置有微细缝隙的液晶显示面板的结构的平面图。

[0099] 图 7 是表示本实施方式涉及的具有横长图像元素的像素构造的液晶显示面板的结构的平面图, (a) 表示在像素电极的中央形成有扫描信号线的结构, (b) 表示像素电极在一个长边附近与扫描信号线重叠的结构。

[0100] 图 8 是表示本实施方式涉及的具有多像素构造的液晶显示面板的结构的图。

[0101] 图 9 是表示形成有缝隙的像素电极与对置基板之间的缝隙附近的电力线和等电位面的图, (a) 表示缝隙没有与辅助电容线交叉的区域中的电力线和等电位面, (b) 表示辅助电容线与 COM 电位为同电位的情况下, 缝隙与辅助电容线交叉的区域中的电力线和等电位面, (c) 表示辅助电容线相对 COM 电位为高电位的情况下, 缝隙与辅助电容线交叉的区域中的电力线和等电位面。

[0102] 图 10 是表示 Cs-COM 电压施加方式的 PSA 工序引起的取向紊乱的样态的图。

[0103] 图 11 是表示具备辅助电容线, 且具备具有缝隙的像素电极与具有突起的共用电极的液晶显示装置中的液晶分子的取向的样态的图, (a) 表示通常驱动时的液晶分子的取向, (b) 表示通过 Cs-COM 电压施加方式的 PSA 工序形成的液晶分子的取向。

[0104] 图 12 是表示本实施方式涉及的其他液晶显示装置的概略结构的框图。

具体实施方式

[0105] (液晶显示装置 1 的概要)

[0106] 参照图 1~图 8 说明本发明的第一实施方式。首先, 对本实施方式中的液晶显示装置 1 的概要进行说明。图 1 是示意地表示本实施方式涉及的液晶显示面板 2 的主要部分的结构截面图。另外, 图 2 是表示本实施方式涉及的液晶显示装置的概略结构的框图, 图 2(a) 表示使用辅助电容进行驱动的液晶显示装置 1, 图 2(b) 表示没有使用辅助电容驱动的液晶显示装置 1`。

[0107] 如图 2(a) 所示, 本实施方式涉及的液晶显示装置 1 具备液晶显示面板 2、驱动该液晶显示面板 2 的驱动电路、控制该驱动电路的驱动的控制电路 3, 根据需要还具备背光源单元 (未图示) 等。

[0108] 上述驱动电路具备驱动液晶显示面板 2 中的扫描信号线 (栅极总线) 21 的栅极驱动电路 4、驱动数据信号线 (信号配线、源极总线) 22 的源极驱动电路 5 和驱动辅助电容线 (Cs 总线) 14 的 Cs 驱动电路 6。

[0109] 这些栅极驱动电路 4、源极驱动电路 5 和 Cs 驱动电路 6 分别电连接于扫描信号线 21、数据信号线 22、和辅助电容线 14, 构成为能够从外部独立地对这些总线施加电位。这些驱动电路分别电连接于上述控制电路 3, 受到从该控制电路 3 供给的控制信号和视频信号的控制。

[0110] 如图 2(a) 所示, 上述扫描信号线 21 与数据信号线 22 相互交叉设置。由这些扫描

信号线 21 与数据信号线 22 包围的各区域对应 1 像素。上述液晶显示面板 2 包括后述的有源矩阵基板 10 (薄膜晶体管基板) 和对置基板 20。有源矩阵基板 10 具有多个像素 7 排列成矩阵状的结构。另外,后文将详细叙述各像素 7 由像素电极与开关元件构成。此外,权利要求中的像素部对应排列成矩阵状的多个像素 7 的集合,权利要求中的像素电极部对应构成各像素 7 的像素电极。

[0111] 此外,图 2(b) 表示的液晶显示装置 1' 与图 2(a) 所示的液晶显示装置 1 的不同点仅在于没有具备辅助电容线 (Cs 总线) 14 和驱动辅助电容线 14 的 Cs 驱动电路 6,其他各部分的功能相同,所以省略说明。

[0112] (有源矩阵基板 10)

[0113] 参照图 1 说明有源矩阵基板 10 的特征结构。如图 1 所示,有源矩阵基板 10 与对置基板 20 和液晶层 30 共同构成液晶显示面板 2。有源矩阵基板 10 包含透明绝缘性基板 11、像素电极 12、漏极线 (金属配线) 13 和辅助电容线 14 而构成。像素电极 12 中设置有缝隙 (取向控制间隙部) 15。通过设置缝隙 15 使得等电位面变形,控制液晶分子的取向方位。

[0114] 于是,如图 1 所示,有源矩阵基板 10 中,在扫描信号线 21 或者辅助电容线 14 与像素电极 12 中的缝隙 15 交叉的区域中,以至少覆盖扫描信号线 21 或辅助电容线 14 的方式,形成有由漏极线 13 构成的金属层。

[0115] 另外,也可以是在有源矩阵基板 10 中,在扫描信号线 21 或者辅助电容线 14 与像素电极 12 中的缝隙 15 交叉的区域中,以覆盖扫描信号线 21 或辅助电容线 14 的方式,形成有由数据信号线 22 构成的金属层的结构。

[0116] 另外,也可以是在有源矩阵基板 10 中,在扫描信号线 21 或者辅助电容线 14 与像素电极 12 中的缝隙 15 交叉的区域中,以覆盖扫描信号线 21 或辅助电容线 14 的方式,形成由中间电极或者独立的屏蔽金属构成的金属层的结构。

[0117] 此外,在利用独立的屏蔽金属形成上述金属层的情况下,设置用于将金属层的电位自由设定在后述第一至第三电位状态中最为优选的任意电位状态的屏蔽金属用电压驱动电路。图 12 表示在图 2(a) 所示的液晶显示装置 1 中追加有屏蔽金属用电压驱动电路 41 的液晶显示装置 1A。

[0118] 图 12 中,将屏蔽金属用电压驱动电路 41 相对液晶显示面板 2 配置在与源极驱动电路 5 相反的一侧,但是并不限于此,电路的布线设计能够任意确定。

[0119] 有源矩阵基板的制造工序包括下述工序,即在辅助电容线 14 或扫描信号线 21 与缝隙 15 交叉的区域中,在像素电极 12 的层与辅助电容线 14 或扫描信号线 21 的层之间,以至少覆盖辅助电容线 14 或扫描信号线 21 的方式,形成数据信号线 22、漏极线 13、中间电极或者独立的屏蔽金属的至少任意一个的工序。

[0120] (PSA 工序)

[0121] 为了提高液晶显示装置的显示性能,在液晶显示面板的制造阶段中,需要控制预倾角使得液晶分子具有良好的取向状态。作为预倾角的控制方法,存在例如 PSA (Polymer Sustained Alignment, 聚合物稳定取向) 处理。PSA 处理是将能够聚合的单体混入液晶中,在对液晶施加有电压的状态下,利用光或者热等将单体聚合,存储液晶的歪斜方向的技术。由此,即使是为了扩大开口率等的目的而取向限制力弱的像素设计,也能够实现响应速度快,手指按压等也难以改变液晶取向的结构。

[0122] 另外,现有技术中,CS-COM 电压施加方式的液晶显示面板、即通过对辅助电容线(CS)与共用电极(COM)施加电压,经由辅助电容将电压施加到像素电极和共用电极之间而进行驱动的方式的液晶显示面板是图 11 所示的结构。CS-COM 电压施加方式的液晶显示面板中,如图 11(a)所示,通常驱动时,在设置在共用电极的突起部附近的液晶的取向与设置在像素电极的缝隙附近的液晶的取向中,液晶分子的歪斜方向相同。

[0123] 但是,上述现有的结构中,制造液晶显示面板时,如图 11(b)所示,在 PSA 工序中,由于施加在共用电极、像素电极与辅助电容线的电压,会导致在设置在共用电极的突起部附近的液晶的取向与设置在像素电极的缝隙附近的液晶的取向中,液晶分子的歪斜方向相反。

[0124] 相对于此,根据本发明涉及的液晶显示面板 2,利用上述有源矩阵基板 10 的结构,可以在制造液晶显示面板 2 时的 PSA 工序中,对液晶分子赋予所希望的预倾角。下面,具体说明本发明涉及的液晶显示面板 2。

[0125] (液晶显示面板 2)

[0126] 上述液晶显示面板 2 具备相互相对配置的一对基板、即有源矩阵基板 10 和对置基板 20,在该一对基板间夹持着液晶层 30。在该一对基板的外侧(与两基板的相对面相反的一侧的面),也可以根据需要分别设置未图示的相位差板和偏振光板。

[0127] 对置基板 20 构成为包含透明绝缘性基板 16 与共用电极 17。共用电极 17 上,在与像素电极 12 相对的面设置有肋 18。通过在液晶层面设置肋 18,若对肋附近的液晶分子赋予预倾角,施加电压,则其他的液晶分子也会随着赋予了预倾角的液晶分子的取向而进行取向。因此,若在液晶层面设置肋 18,则通过施加电压能够更加稳定地控制液晶分子的取向方位。

[0128] 上述共用电极 17 形成在透明绝缘性基板 16 的大致整个面上,在各像素 7 作为共用的电极(即,共用电极)使用。于是,通过施加到共用电极 17 与像素电极 12 的电压对液晶层 30 施加电场,由此,液晶层 30 的光透射率受到调制,形成图像。

[0129] 此外,本实施方式中,作为限制液晶分子的取向的结构,具有在共用电极 17 设置肋 18 的结构,但是,也可以设置缝隙来取代肋(取向控制部)18。另外,在液晶显示面板 2 中,作为液晶分子的取向限制的结构,也可以在像素电极 12 设置缝隙,未必必须在共用电极 17 设置用于限制取向的结构。

[0130] 并且,如上所述,液晶显示面板 2 具备有源矩阵基板 10,该有源矩阵基板 10 在辅助电容线 14 或者扫描信号线 21 与缝隙 15 交叉的区域中,在像素电极 12 的层与辅助电容线 14 或扫描信号线 21 的层之间,以至少覆盖辅助电容线 14 或者扫描信号线 21 的方式,形成有数据信号线 22 或者漏极线 13 中的至少任意一个。

[0131] 根据该结构,按照缝隙 15 与辅助电容线 14 或者扫描信号线 21 上下不重叠的方式,利用数据信号线 22、漏极线 13、中间电极或者独立的屏蔽金属等的金属层,至少覆盖辅助电容线 14 或者扫描信号线 21。

[0132] 并且,在例如液晶面板 2 的制造时的 PSA 工序中,虽然存在对辅助电容线 14 或者扫描信号线 21 施加电压,使得(辅助电容线 14(扫描信号线 21)的电位-共用电极 17 的电位)与(像素电极 12 的电位-共用电极 17 的电位)是相同极性,且|辅助电容线 14 的电位(扫描信号线 21 的电位)-共用电极 17 的电位|>|像素电极 12 的电位-共用电极

17 的电位 | 的情况,但是要将上述金属层的电位设定在像素电极的电位以下。

[0133] 即,将上述金属层的电位设定为形成第一电位状态、第二电位状态或者第三电位状态,对液晶层 30 施加电压,将预先混入液晶层 30 的单体聚合,由此能够对液晶层 30 的液晶分子 101、102 赋予预倾角,其中,该第一电位状态是从上述金属层的电位减去共用电极 17 的电位后的电位差与从像素电极 12 的电位减去共用电极 17 的电位后的电位差为相反极性的电位状态,该第二电位状态是上述金属层的电位与共用电极 17 的电位相等的电位状态,该第三电位状态是从上述金属层的电位减去共用电极 17 的电位后的电位差与从像素电极 12 的电位减去共用电极 17 的电位后的电位差为相同极性、且像素电极 12 的电位与共用电极 17 的电位的差的绝对值成为上述金属层的电位与共用电极 17 的电位的差的绝对值以上的电位状态。

[0134] 另外,在液晶显示面板通常的实际驱动时,虽然存在对辅助电容线 14 或者扫描信号线 21 施加电压,使得(辅助电容线 14(扫描信号线 21)的电位-共用电极 17 的电位)与(像素电极 12 的电位-共用电极 17 的电位)是相同极性,且|辅助电容线 14 的电位(扫描信号线 21 的电位)-共用电极 17 的电位| > |像素电极 12 的电位-共用电极 17 的电位| 的情况,但是要将上述金属层的电位设定为像素电极的电位以下。即,能够将上述金属层的电位以形成第一电位状态、第二电位状态或者第三电位状态的方式进行设定,对液晶层 30 施加电压,其中,该第一电位状态是从上述金属层的电位减去共用电极 17 的电位后的电位差与从像素电极 12 的电位减去共用电极 17 的电位后的电位差为相反极性的电位状态;该第二电位状态是上述金属层的电位与共用电极 17 的电位相等的电位状态;该第三电位状态是从上述金属层的电位减去共用电极 17 的电位后的电位差,与从像素电极 12 的电位减去共用电极 17 的电位后的电位差为相同极性,且像素电极 12 的电位与共用电极 17 的电位的差的绝对值,为上述金属层的电位与共用电极 17 的电位的差的绝对值以上的电位状态。

[0135] 即,如果令金属层的电位为 V ,令共用电极的电位为 V_{com} ,令像素电极的电位为 V_d ,则能够将金属层的电位 V 设定成为下述 (1) ~ (3) 中的任意状态。

[0136] (1) $V - V_{com}$ 与 $V_d - V_{com}$ 为相反极性

[0137] (2) $V = V_{com}$

[0138] (3) $V - V_{com}$ 与 $V_d - V_{com}$ 为相同极性,且 $|V_d - V_{com}| \geq |V - V_{com}|$

[0139] 这里,上述第一电位状态对应 (1),上述第二电位状态对应 (2),上述第三电位状态对应 (3)。

[0140] 由此,在辅助电容线 14 或者扫描信号线 21 与缝隙 15 交叉的区域中,在扫描信号线 21 或者辅助电容线 14 的层与像素电极 12 的层之间,配置有设定为形成上述第一电位状态、上述第二电位状态或者上述第三电位状态的电位的金属层,因此能够屏蔽扫描信号线 21 或辅助电容线 14 的电位产生的影响。

[0141] 即,现有技术中,在 PSA 工序时或通常的驱动时,能够防止在对辅助电容线 14 或扫描信号线 21 施加电压,从而使(辅助电容线 14(扫描信号线 21)的电位-共用电极 17 的电位)与(像素电极 12 的电位-共用电极 17 的电位)是相同极性,且|辅助电容线 14 的电位(扫描信号线 21 的电位)-共用电极 17 的电位| > |像素电极 12 的电位-共用电极 17 的电位| 的情况下,产生的取向不良。

[0142] 因此,在实际驱动或者制造液晶显示面板 2 时,在与扫描信号线 21 或者辅助电容

线 14 交叉的缝隙 15 的周边的液晶层 30 中形成的等电位面,不会对液晶分子 101 的取向造成影响,能够良好地保持液晶分子 101 的取向,使得液晶分子适当取向,所以能够提高液晶显示面板 2 的显示品质。

[0143] 此外,液晶显示面板 2 的实际驱动时,根据使用何种结构作为金属层,能够改变将金属层的电位 V 设定为上述第一~第三电位状态中的任一电位状态。下面具体说明这一方面。

[0144] 首先,利用独立的屏蔽金属构成金属层时,能够通过上述屏蔽金属用电压驱动电路 41 自由设定屏蔽金属的电位 V ,所以能够自由选择上述 (1) ~ (3) 的电位状态中的任何一种作为电位 V 。

[0145] 然后,利用漏极线 13 或者中间电极构成金属层时,漏极线 13 或者中间电极通常成为与像素电极 12 相同的电位,所以电位 V 被设定为上述 (3) 的电位状态包含的 $V-V_{com} = V_d-V_{com}$ 状态。

[0146] 进而,在利用数据信号线 22 构成金属层时,数据信号线 22 的电位 V 以共用电极的电位 V_{com} 为中心,在正极性和负极性间振动,其平均值等于电位 V_{com} 。因此,电位 V 被设定为上述 (2) 的电位状态 ($V = V_{com}$)。

[0147] 此外,有源矩阵基板 10 也可以是具有在例如玻璃等的透明绝缘性基板上按照顺序形成有下述单元的构造的结构,上述单元是指包含扫描信号线 21 和辅助信号线 14 的金属配线层、栅极绝缘层、包含数据信号线 22 和漏极线(金属配线)13 的金属配线层、绝缘层、树脂层和像素电极 12。

[0148] 另外,对置基板 20 也可以是在例如与有源矩阵基板 10 相对的面上,在透明绝缘性基板从透明基板侧开始依次配置有彩色滤光片层、黑矩阵和共用电极的 CF 基板。另外,在对置基板 20 上也可以根据需要设置有下涂层(基底层)或覆盖层(平坦化层)等的未图示的功能膜。

[0149] 另外,共用电极 17 和像素电极 12 也可以是利用例如 ITO(铟锡氧化物)等的透明导电膜形成的透明电极。

[0150] 但是,作为像素电极的缝隙 15,存在部分地设置在像素电极的细孔即通常的缝隙,或通过呈例如梳齿状地在像素电极形成切口而设置的细缝即微细缝隙,或者利用相邻的像素电极与像素电极之间的间隙作为缝隙的结构(下面,称为像素-像素缝隙)等。下面,根据像素电极的缝隙的种类,分别说明具体的结构例。

[0151] (缝隙 15a)

[0152] 图 3 是示意地表示本实施方式涉及的在像素电极设置有通常的缝隙的液晶显示面板 2a 的构成例的平面图。如图 3(a) ~ (e) 所示,在扫描信号线 21 和数据信号线 22 的交叉部分别设置有作为像素电极部的像素电极 12a 与作为开关元件的 TFT(Thin Film Transistor, 薄膜晶体管)25。另外, TFT25 形成在像素电极 12a 的角(角部)或者近边部(边缘部)。像素电极 12a 和 TFT25 与未图示的共用电极 17 共同构成图 1 中的像素 7。

[0153] 另外如图 3(a) ~ (e) 所示,在像素电极 12a 设置有细孔作为缝隙 15a,在未图示的共用电极 17 设置有肋 18。图 3 的 (a) ~ (e) 所示的结构中,缝隙 15a 与肋 18 基本平行地设置。另外,在以俯视图表示缝隙 15a 与肋 18 的配置关系的状态下,缝隙 15a 与肋 18 交替配置。并且,在图 3 的 (a) ~ (e) 所示的结构中,按照横穿像素电极 12a 的中央的方式引出

与扫描信号线 21 平行的边界线,将 1 像素分为两个区域时,配置在一方的区域的缝隙 15a 和肋 18 与配置在另一方的区域的缝隙 15a 和肋 18,在上述边界线处,以形成锐角的方式接近,并且对称地配置。

[0154] 这样,在多个缝隙 15a 和肋 18 成锐角地接近的部位,液晶分子的取向与原本希望得到的取向不同,所以产生暗线。因此,该部位成为非显示区域,所以如图 3(a) ~ (c) 所示,该部位成为适合将辅助电容线 14 通过的部位。这方面在后述图 6 ~ 图 8 表示的结构中也是一样的。

[0155] 此外,在多个缝隙 15a 和肋 18 成锐角地接近的上述部位,如图 3(d) 所示,也可以是使扫描信号线 21 通过的结构,进而,如图 3(e) 所示,也可以是不具备辅助电容线 14 的结构,本发明并没有特别限定于上述结构中的任意一种。

[0156] 如图 3(a) ~ (e) 所示,TFT25 包含未图示的栅极电极、栅极绝缘膜和半导体层、源极电极 26、漏极电极 27 而构成。在 TFT25 的栅极电极电连接有扫描信号线 21,其一部分作为栅极电极发挥功能。另外,在源极电极 26 电连接有数据信号线 22。

[0157] TFT25 根据从扫描信号线 21 供给的扫描信号进行开关动作,切换像素电极 12a 与数据信号线 22 的导通状态与非导通状态。于是,在导通状态中,与从数据信号线 22 供给的表示图像的数据信号对应的电压,经由漏极线 13 供给到像素电极 12a。

[0158] 另外,上述辅助电容线 14 与扫描信号线 21 形成在同一层。进而,对每个像素电极 12a,在辅助电容线 14 的上层,经由未图示的栅极绝缘膜,设置有从漏极电极 27 向着辅助电容线 14 或者扫描信号线 21 的正上方延伸的漏极线 13。于是,配置在辅助电容线 14 或者扫描信号线 21 的正上方的漏极线 13,在与辅助电容线 14 重叠的部分,具有用于扩大辅助电容线 14 与漏极线 13 的重叠面积的辅助电容电极部 130(参照图 3(a))。进而,漏极线 13 经由相对于该辅助电容电极部 130 设置的接触孔 24 与像素电极 12a 电连接。由此,在具备辅助电容线 14 的结构中,辅助电容线 14 与像素电极 12a 形成每个像素的辅助电容。因此,能够稳定像素电位。

[0159] 在图 3(a) 所示的液晶显示面板 2a 的结构例中,扫描信号线 21 沿着像素电极 12a 的上端和下端延伸设置,辅助电容线 14 与扫描信号线 21 基本平行地延伸设置,并横穿像素电极 12a 的中央。于是,设置于像素电极 12a 的缝隙 15a 的开口区域,与横穿像素电极 12a 的中央的辅助电容线 14 交叉的区域(由虚线包围的区域)中,在像素电极 12a 的层与辅助电容线 14 的层之间的层,以至少覆盖辅助电容线 14 的方式设置有由漏极线 13 构成的覆盖金属部 19(金属层),作为上述辅助电容电极部 130 的一部分。

[0160] 图 3(b) 所示的液晶显示面板 2a 的结构例中,扫描信号线 21 沿着像素电极 12a 的上端和下端延伸设置,辅助电容线 14 与扫描信号线 21 基本平行地延伸设置,并横穿像素电极 12a 的中央。于是,设置于像素电极 12a 的缝隙 15a 的开口区域,与横穿像素电极 12a 的上端和下端的扫描信号线 21 交叉的区域(由虚线包围的区域)中,在像素电极 12a 的层与扫描信号线 21 的层之间的层,以至少覆盖扫描信号线 21 的方式设置有由漏极线 13 构成的覆盖金属部 19(金属层)。

[0161] 图 3(c) 所示的液晶显示面板 2a 的结构例中,扫描信号线 21 沿着像素电极 12a 的上端和下端延伸设置,辅助电容线 14 与扫描信号线 21 基本平行地延伸设置,并横穿像素电极 12a 的中央。于是,设置于像素电极 12a 的缝隙 15a 的开口区域,与横穿像素电极 12a 的

中央的辅助电容线 14 交叉的区域（由虚线包围的区域）中，以及，设置于像素电极 12a 的缝隙 15a 的开口区域，与横穿像素电极 12a 的上端和下端的扫描信号线 21 交叉的区域（由虚线包围的区域）中，在像素电极 12a 的层与扫描信号线 21 和辅助电容线 14 的层之间的层，以至少分别覆盖扫描信号线 21 和辅助电容线 14 的方式设置有由漏极线 13 构成的覆盖金属部 19（金属层）。

[0162] 另外，在图 3(d) 所示的液晶显示面板 2a 的结构例中，扫描信号线 21 横穿像素电极 12a 的中央而延伸设置，辅助电容线 14 沿着像素电极 12a 的上端和下端延伸设置。于是，设置于像素电极 12a 的缝隙 15a 的开口区域，与横穿像素电极 12a 的上端和下端的辅助电容线 14 交叉的区域（由虚线包围的区域）中，在像素电极 12a 的层与辅助电容线 14 之间的层，以至少覆盖辅助电容线 14 的方式设置有由漏极线 13 构成的覆盖金属部 19（金属层）。

[0163] 此外，在图 3(d) 所示的液晶显示面板 2a 的结构例中，也可以是下述结构，即设置于像素电极 12a 的缝隙 15a 的开口区域与横穿像素电极 12a 的中央的扫描信号线 21 交叉的区域中，在像素电极 12a 的层与扫描信号线 21 的层之间的层，以至少覆盖扫描信号线 21 的方式设置有由漏极线 13 构成的覆盖金属部 19（金属层）。

[0164] 另外，图 3(e) 所示的液晶显示面板 2a 的结构例中，没有设置辅助电容线 14，扫描信号线 21 沿着像素电极 12a 的上端和下端延伸设置。即，图 3(e) 所示的液晶显示面板 2a 是构成图 2(b) 所示的液晶显示装置 1 的液晶显示面板。于是，在设置于像素电极 12a 的缝隙 15a 的开口区域，与横穿像素电极 12a 的上端和下端的扫描信号线 21 交叉的区域（由虚线包围的区域）中，在像素电极 12a 的层与扫描信号线 21 之间的层，以至少覆盖扫描信号线 21 的方式设置有由漏极线 13 构成的覆盖金属部 19（金属层）。

[0165] 另外，图 3 的 (a) ~ (e) 所示的例子中，覆盖金属部 19 由漏极线 13 构成，但是也可以由数据信号线 22 构成，还可以由未图示的中间电极或独立的屏蔽金属构成。

[0166] 此外，图 3 所示的例子中，表示了覆盖金属部 19 突出到缝隙 15 的开口区域未与扫描信号线 21 或辅助电容线 14 交叉的区域的构造。该突出的程度越大，抑制取向紊乱的效果越大，但是相反不利于其开口率。因此，覆盖金属部 19 的突出的程度兼顾与所要求的规格相应的取向紊乱和开口率的平衡而决定。

[0167] （缝隙 15b）

[0168] 图 4a 和图 4b 是示意地表示本实施方式涉及的设置有像素 - 像素缝隙的液晶显示面板 2b 的结构的图，图 4a 是示意地表示液晶显示面板 2b 的结构的平面图，图 4b 是示意地表示液晶显示面板 2b 的结构的截面图，是图 4a 中的 A-B 所示的区域的截面图。

[0169] 如图 4a 所示，在扫描信号线 21 和数据信号线 22 的交叉部分别设置有作为像素电极部的像素电极 12b 与作为开关元件的 TFT25。像素电极 12b 和 TFT25 与未图示的共用电极 17 共同构成图 1 中的像素 7 这方面是与图 3 相同的结构。另外，TFT25 的结构或者动作与图 3 所示的结构相同，省略说明。但是，图 4a 所示的结构中，相邻的像素电极 12b 与像素电极 12b' 之间的间隙发挥缝隙 15b 的作用这方面与图 3 所示的结构不同。另外，在未图示的共用电极 17 设置有肋 18，该肋 18 与像素 - 像素缝隙 15b 基本平行。

[0170] 另外，如图 4a 所示，辅助电容线 14 横穿各像素电极 12b，与扫描信号线 21 基本平行地延伸设置。此外，扫描信号线 21 设置在与设置有图 4b 所示的辅助电容线 14 的层相同

的层。进而,辅助电容线 14,在像素电极 12b 的正下方,在像素电极 12b 的长边方向(即,与扫描信号线 21 基本垂直的方向)也延伸设置。此外,在共用电极 17 上,与沿像素电极 12b 的长边方向设置的辅助电容线 14 平行地设置有肋 18。

[0171] 进而,如图 4a 和图 4b 所示,在形成在玻璃基板 33 上的辅助电容线 14 的上层,对每个像素电极 12,隔着栅极绝缘膜 32 设置有从漏极电极 27 沿着设于像素电极 12b 的长边方向的辅助电容线 14 延伸的漏极线 13。

[0172] 于是,沿着像素电极 12b 的长边方向设置的漏极线 13,在与扫描信号线 21 平行地设置的辅助电容线 14 交叉的位置,具备扩大辅助电容线 14 与漏极线 13 的重叠面积的辅助电容电极部 131。进而,在该辅助电容电极部 131,经由设置于层间绝缘膜 31 的接触孔 24,漏极线 13 与像素电极 12b 电连接。由此,辅助电容线 14 与像素电极 12b 形成每个像素的辅助电容,能够稳定像素电位。

[0173] 此外,在图 4a 和图 4b 所示的结构中,在共用电极 17(未图示)的设置有助 18 的区域的透射率低。因此,利用该透射率低的区域,不仅与扫描信号线 21 平行地设置辅助电容线 14,还可以沿像素电极 12b 的长边方向设置该辅助电容线 14,由此扩大辅助电容。

[0174] 并且,如图 4a 所示,液晶面板 2b 中,缝隙 15b 的开口区域(即,像素电极 12b 与像素电极 12b' 间的间隙)与辅助电容线 14 交叉的区域(由虚线包围的区域)中,在像素电极 12b 的层与辅助电容 14 的层之间的层,以至少覆盖辅助电容线 14 的方式,设置有漏极线 13 构成的覆盖金属部 19,作为上述辅助电容电极部 131 的一部分。

[0175] 此外,与图 3 的结构一样,在图 4a 和图 4b 所示的例子中,虽然表示了覆盖金属部 19 突出到缝隙 15b 的开口区域没有与辅助电容线 14 交叉的区域的区域的结构,但是覆盖金属部 19 的突出的程度兼顾与所要求的规格相应的取向紊乱和开口率的平衡而决定。

[0176] 图 5 是示意地表示本实施方式涉及的设置有像素-像素缝隙的液晶显示面板 2b' 的其他结构的平面图。液晶面板 2b' 中,如图 5 所示,缝隙 15b 的开口区域(即,像素电极 12b 与像素电极 12b' 间的间隙)与辅助电容线 14 交叉的区域(由虚线包围的区域)中,在像素电极 12b 的层与辅助电容 14 的层之间的层,以至少覆盖辅助电容线 14 的方式,设置有数据信号线 22 构成的覆盖金属部 19。此外,覆盖金属部 19 是通过局部地扩展数据信号线 22 而形成的。

[0177] 即,图 4a 和图 4b 所示的结构虽然是按照覆盖与缝隙 15b 的开口区域交叉的区域的辅助电容线 14 的方式形成漏极线 13 的结构,但是如图 5 所示,也可以是按照覆盖与缝隙 15b 的开口区域交叉的区域的辅助电容线 14 的方式形成数据信号线 22 的结构。此外,图 5 所示的结构中,除了按照覆盖与缝隙 15b 的开口区域交叉的区域的辅助电容线 14 的方式设置有数据信号线 22 的结构以外,与图 4a 和图 4b 是相同的结构,所以省略说明。

[0178] (缝隙 15c)

[0179] 图 6 是示意地表示本实施方式涉及的在像素电极设置有上述微细缝隙的液晶显示面板 2c 的结构的平面图。如图 6 所示,在扫描信号线 21 与数据信号线 22 的交叉部,分别设置有作为像素电极部的像素电极 12c 和作为开关元件的 TFT25。此外,图 6 中,在像素电极 12c 处,黑线表示微细缝隙 15c。即,黑线以外的位置表示像素电极 12c。

[0180] 另外,像素电极 12c 和 TFT25 与未图示的共用电极 17 共同构成图 1 中的像素 7 这方面是与图 3 相同的结构。并且,TFT25 的结构和动作与图 3 所示结构相同,所说省略说明。

但是,图 6 所示的结构中,像素电极是梳齿电极,设置于像素电极的缝隙是微细缝隙 15c 这点与图 3 中所示的结构不同。

[0181] 此外,图 6 所示的结构中,在未图示的共用电极 17 上没有设置肋 18,但也可以是设置有为了使取向限制力提高的肋 18 的结构,没有特别限定肋 18 的有无。

[0182] 另外,各微细缝隙 15c 的长边方向相对漏极线 13 具有大约 45 度的倾斜,向着各相差大约 90 度的四个方向分开。这样的结构中,若对像素电极 12c 施加电压,则液晶分子向着各微细缝隙 15c 的长边方向歪斜,所以在 1 像素能够形成取向方向不同的四个畴。此外,例如,也可以横向或纵向地形成微细缝隙,构成两个畴的结构。

[0183] 另外,在与扫描信号线 21 相同的层,辅助电容线 14 横穿各像素电极 12c,与扫描信号线 21 基本平行地延伸设置。进而,在辅助电容线 14 的上层,对每个像素电极 12c,隔着未图示的栅极绝缘膜,设置有从漏极电极 27 沿着像素电极 12c 的长边方向延伸的漏极线 13。于是,在与辅助电容线 14 交叉的位置,漏极线 13 具有用于扩大辅助电容线 14 与漏极线 13 的重叠面积的辅助电容电极部 132。漏极线 13 经由相对该辅助电容电极部 132 设置的接触孔 24 与像素电极 12c 电连接。由此,辅助电容线 14 与像素电极 12 形成每个像素的辅助电容,可以稳定像素电位。

[0184] 并且,在液晶显示面板 2c 中,如图 6 所示,在设置于像素电极 12c 的缝隙 15c 的开口区域与辅助电容线 14 交叉的区域(由虚线包围的区域)中,在像素电极 12c 的层与辅助电容线 14 的层之间的层,按照覆盖辅助电容线 14 的方式设置有覆盖金属部 19,作为上述辅助电容电极部 132 的一部分。

[0185] 此外,与图 3 的结构同样,在图 6 所示的例子中,表示了覆盖金属部 19 突出到缝隙 15c 的开口区域没有与辅助电容线 14 交叉的区域的区域的结构,但是覆盖金属部 19 的突出的程度兼顾与所要求的规格相应的取向紊乱和开口率的平衡而决定。

[0186] (横长图像元素)

[0187] 图 3~图 5 中表示了纵长图像元素的构成,但是根据液晶显示面板的设计,存在横长图像元素的像素结构、即横长的 RGB 的各图像元素纵向排列构成一个像素的结构。图 7 是表示具有横长图像元素的像素结构的液晶显示面板的结构图,(a) 是表示扫描信号线 21 沿着像素电极 12 的长边方向将像素电极 12 的区域内横穿而形成的结构的图,(b) 是表示辅助电容线 14 沿着像素电极 12 的长边方向将像素电极 12 的区域内横穿而形成,且像素电极 12 在其两个长边中的一方的长边附近与扫描信号线 21 重叠的结构图。

[0188] 此外,图 7 中,对于与图 3~图 5 所示的部件具有相同功能的部件标示相同的参照编号,省略说明。图 7 所示的液晶显示面板中,像素电极不只是与辅助电容线重叠,还与扫描信号线重叠。

[0189] 如图 7(a) 所示,在具有与扫描信号线 21 平行的长边的像素电极 12 的中央附近形成扫描信号线 21,辅助电容线 14 按照在像素电极 12 的两个长边附近具有重叠的方式与扫描信号线 21 平行设置。进而,与像素电极 12 重叠的两根辅助电容线 14 中,一方具有延伸部 141,该延伸部 141 与像素电极 12 的短边平行,从像素电极 12 的长边的中央附近向着扫描信号线 21 延伸出去。多个缝隙 15 形成为,相对于将像素电极 12 的长边垂直地二分的中心线左右对称,并且与中心线形成锐角。

[0190] 这样的结构中,存在扫描信号线 21 与设置于像素电极 12 的缝隙 15 交叉的多个区

域,并且还可能存在辅助电容线 14 与缝隙 15 交叉的多个区域。

[0191] 并且,液晶显示面板 2' 中,如图 7(a) 所示,在设置于像素电极 12 的缝隙 15 的开口区域与扫描信号线 21 交叉的多个区域(由虚线包围的区域)的各个区域中,分别在像素电极 12 的层与扫描信号线 21 的层之间,按照覆盖扫描信号线 21 的方式设置有从漏极线 13 的一部分沿着像素电极 12 的短边突出的覆盖金属部 19。

[0192] 进而,漏极线 13 与辅助电容线 14 的上述延伸部 141 重叠,且延伸到达辅助电容线 14,进一步,漏极线 13 沿着像素电极 12 的长边分别延伸设置到辅助电容线 14 与缝隙 15 交叉的多个区域中的各区域。在辅助电容线 14 与缝隙 15 交叉的多个区域中,以覆盖该区域的方式形成有从漏极线 13 突出的多个覆盖金属部 19。

[0193] 另外,如图 7(b) 所示,即使在像素电极 12 在其长边附近与一个扫描信号线 21 重叠,在像素电极 12 的中央附近形成有辅助电容线 14 的情况下,也存在扫描信号线 21 与同样地设置于像素电极 12 的缝隙 15 交叉的多个区域,以及辅助电容线 14 与缝隙 15 交叉的多个区域。

[0194] 于是,液晶显示面板 2'' 中,如图 7(b) 所示,在设置于像素电极 12 的缝隙 15 的开口区域与扫描信号线 21 交叉的多个区域(由虚线包围的区域)的各个区域中,在像素电极 12 的层与扫描信号线 21 的层之间,按照覆盖扫描信号线 21 的方式设置有漏极线 13 的一部分沿着像素电极 12 的短边突出的覆盖金属部 19。

[0195] 进而,在缝隙 15 的开口区域与辅助电容线 14 交叉的多个区域的各个区域中,在像素电极 12 的层与辅助电容线 14 的层之间,按照覆盖辅助电容线 14 的方式设置有漏极线 13 的一部分扩宽而成的覆盖金属部 19。图 7 中,虽然覆盖金属部 19 由漏极线 13 构成,但是其也可以由数据信号线 22 构成,也可以由未图示的中间电极或独立的屏蔽金属构成。

[0196] 此外,图 7 所示的例子中,像素电极 12 是横长结构,即像素电极 12 的长边方向与扫描信号线 21 平行,然而,像素电极 12 也可以是纵长结构,即,像素电极 12 的长边方向与扫描信号线 21 垂直的结构。

[0197] (多像素结构)

[0198] 作为用于改善液晶显示面板的 γ 特性的视角依赖性(从正面观测液晶显示装置时的 γ 特性与斜向观测时的 γ 特性的差异)的一种方法,具有像素分割方式(所谓的多像素技术)。像素分割方式的液晶显示面板具有利用多个子像素构成一像素的多像素结构。从而,本发明也适用于具有多像素结构的液晶显示面板。

[0199] 首先,说明像素分割方式。图 8 是表示具有多像素结构的液晶显示面板 200 的结构图。如图 8 所示,液晶显示面板 200 具备正交的数据信号线 220 和扫描信号线 210、辅助电容线 140a、140b 以及矩阵配置的像素。

[0200] 各像素分别对应地设置于数据信号线 220 与扫描信号线 210 的交点,包含子像素电极(像素电极部)120a 和 120b 与 TFT250a 和 TFT250b 而构成。辅助电容线 140a 和 140b 被配置成分别横穿子像素电极 120a 的上端和子像素电极 120b 的下端。并且,扫描信号线 210 按照与上下配置的子像素电极 120a 与 120b 的间隙重叠的方式,与辅助电容线 140a 和 140b 平行地设置。

[0201] TFT250a 形成在接近数据信号线 220 与扫描信号线 210 的交点的子像素电极 120a 的角部,漏极线 130a 沿着数据信号线 220 延伸到达辅助电容线 140a,并且具备与辅助电容

线 140a 重叠的辅助电容电极部 330a。

[0202] 另外,在辅助电容电极部 330a 中,漏极线 130a 经由接触孔 240a 与子像素电极 120a 电连接。

[0203] 同样,TFT250b 形成在接近数据信号线 220 与扫描信号线 210 的交点的子像素电极 120b 的角部,漏极线 130b 沿着数据信号线 220 延伸到达辅助电容线 140b,并且具备与辅助电容线 140b 重叠的辅助电容电极部 330b。

[0204] 另外,在辅助电容电极部 330b 中,漏极线 130b 经由接触孔 240b 与子像素电极 120b 电连接。

[0205] 由此,子像素电极 120a 和 120b 分别在辅助电容线 140a 和 140b 之间形成电容,并且在与共用电极之间也形成电容。另外,在 TFT250a 和 250b 的栅极电极电连接有扫描信号线 210,在源极电极 260a 和 260b 电连接有数据信号线 220。

[0206] TFT250a 和 250b 根据从扫描信号线 210 供给的扫描信号进行开关动作,切换子像素电极 120a 和 120b 与数据信号线 220 的导通状态与非导通状态。于是,在导通状态下,经由漏极线 130a 和 130b,分别对子像素电极 120a 和 120b 供给与从数据信号线 220 供给的表示图像的数据信号对应的电压。

[0207] 液晶显示面板 200 中,虽然从数据信号线 220 对子像素电极 120a 和 120b 供给相同的与数据信号对应的电压,但是通过分别控制辅助电容线 140a 和 140b 的电压,经由子像素电极与辅助电容线之间的辅助电容,能够使得子像素电极 120a 和 120b 具有不同的有效电压。

[0208] 例如,辅助电容线 140a 的电压向正向发生电平位移,而辅助电容线 140b 的电压向负向发生电平位移,在 1 水平扫描期间后,辅助电容线 140a 的电压向负向发生电平位移,而辅助电容线 140b 的电压向正向发生电平位移,通过以这样的方式在每 1 个水平扫描期间反转辅助电容线 140a 和 140b 的电压,能够分别地控制辅助电容线 140a 和 140b 的电压。即,对辅助电容线 140a 和 140b 供给错开 180 度的相位的矩形波的电压,由于子像素电极 120a 与辅助电容线 140a,子像素电极 120b 与辅助电容线 140b 的各自的电容,在子像素电极 120a 和子像素电极 120b 之间产生电位的差。

[0209] 这样,在多像素结构的液晶显示面板中,由高亮度的子像素(亮子像素)与低亮度的子像素(暗子像素)构成一个像素,能够显现中间灰度等级,改善 γ 特性的视角依赖性(例如,画面的泛白等)。

[0210] 但是,在子像素电极设置有缝隙的多像素结构的液晶显示面板中,不只是在制造液晶显示面板时的 PSA 工序时,即使在像素分割方式的实际驱动时,也能够利用共用电极与子像素电极与辅助电容线之间的电压的关系,显示出图 9(c) 所示的等电位线。因此,在实际驱动时,也存在引起液晶分子的取向不良、降低显示质量的可能性。

[0211] 因此,在具有多像素结构的液晶显示面板 200 中,如图 8 所示,设置于子像素电极 120a 的缝隙 150a 的开口区域与辅助电容线 140a 交叉的区域(由虚线包围的区域)中,在像素电极 120a 的层与辅助电容线 140a 的层之间的层,以覆盖辅助电容线 140a 的方式在漏极线 130a 设置有覆盖部 190a。换言之,按照覆盖缝隙 150a 的开口区域与辅助电容线 140a 交叉的区域的方式,设置有从辅助电容电极部 330a 突出的覆盖部 190a。

[0212] 另外,同样地,设置于子像素电极 120b 的缝隙 150b 的开口区域与辅助电容线 140b

交叉的区域（由虚线包围的区域）中，在像素电极 120b 的层与辅助电容线 140b 的层之间的层，以覆盖辅助电容线 140b 的方式在漏极线 130b 设置有覆盖部 190b。

[0213] 本发明并不限于上述各实施方式，能够在权利要求所示的范围内进行各种变更，将在不同的实施方式中分别公开的技术手段适当组合而得到的实施方式也包含在本发明的技术范围内。

[0214] 产业上的可利用性

[0215] 本发明适用于具备像素电极的缝隙与扫描信号线或者辅助电容线交叉的结构的基板的液晶显示面板，尤其适合通过 Cs-COM 电压施加方式的 PSA 工序形成液晶分子的预倾角的液晶显示装置。

[0216] 符号说明

[0217] 1 :液晶显示装置

[0218] 2 :液晶显示面板

[0219] 3 :控制电路

[0220] 4 :栅极驱动电路

[0221] 5 :源极驱动电路

[0222] 6 :CS 驱动电路

[0223] 7 :像素

[0224] 10 :有源矩阵基板

[0225] 11 :透明绝缘性基板

[0226] 12 :像素电极（像素电极部）

[0227] 13 :漏极线（金属配线）

[0228] 14 :辅助电容线

[0229] 15 :缝隙（取向控制间隙部）

[0230] 16 :透明绝缘性基板

[0231] 17 :共用电极

[0232] 18 :肋（取向控制部）

[0233] 19 :覆盖金属部（金属层、覆盖部）

[0234] 20 :对置基板

[0235] 21 :扫描信号线

[0236] 22 :数据信号线（信号配线）

[0237] 24 :接触孔

[0238] 25 :TFT（开关元件）

[0239] 26 :源极电极

[0240] 27 :漏极电极

[0241] 30 :液晶层

[0242] 31 :层间绝缘膜

[0243] 32 :栅极绝缘膜

[0244] 33 :玻璃基板

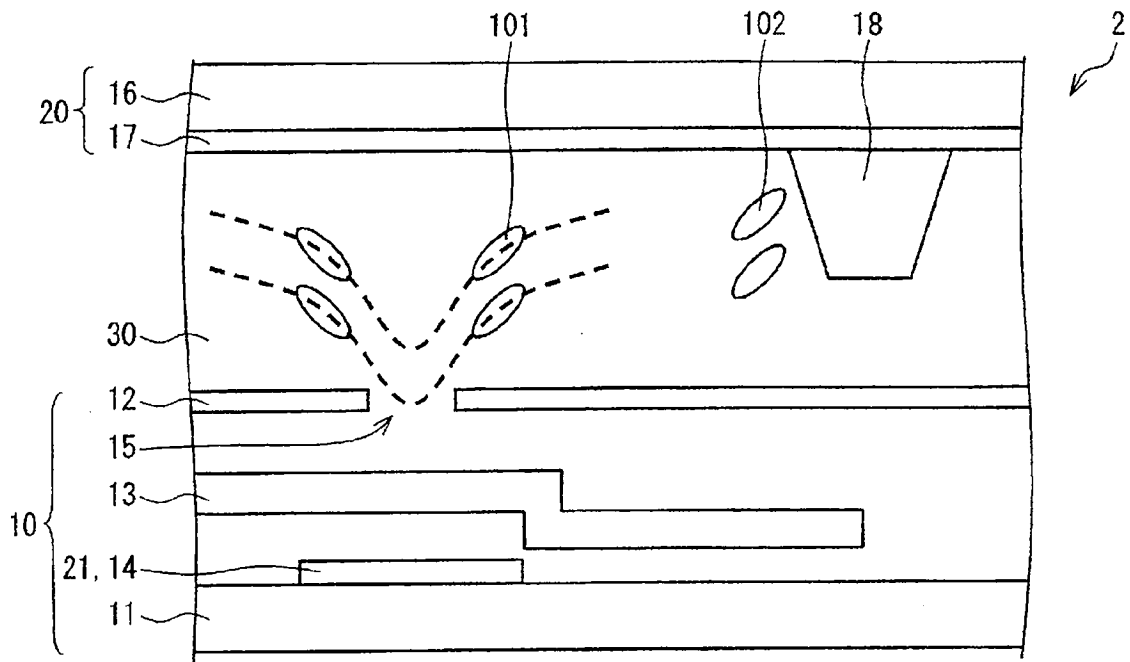


图 1

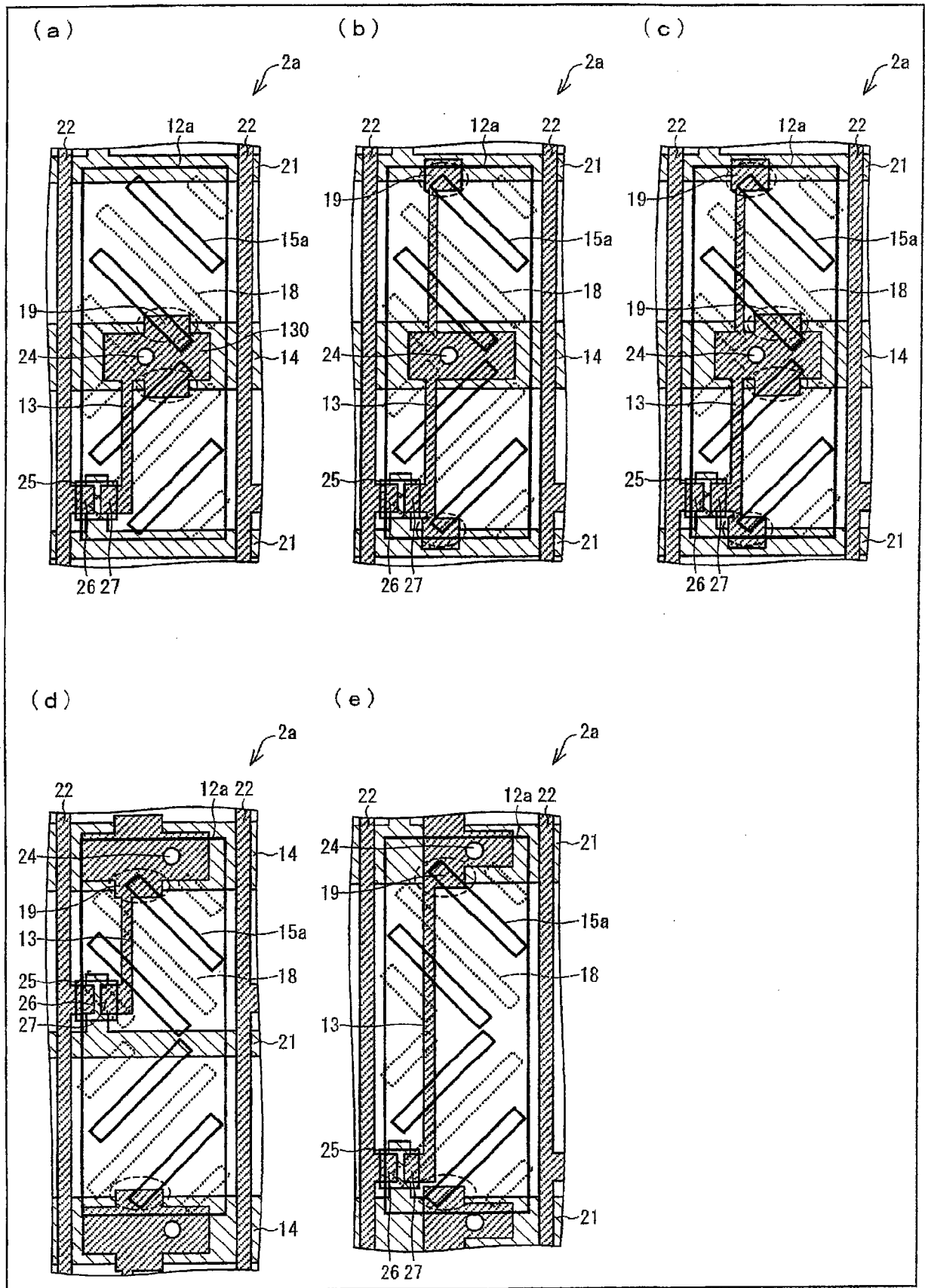


图 3

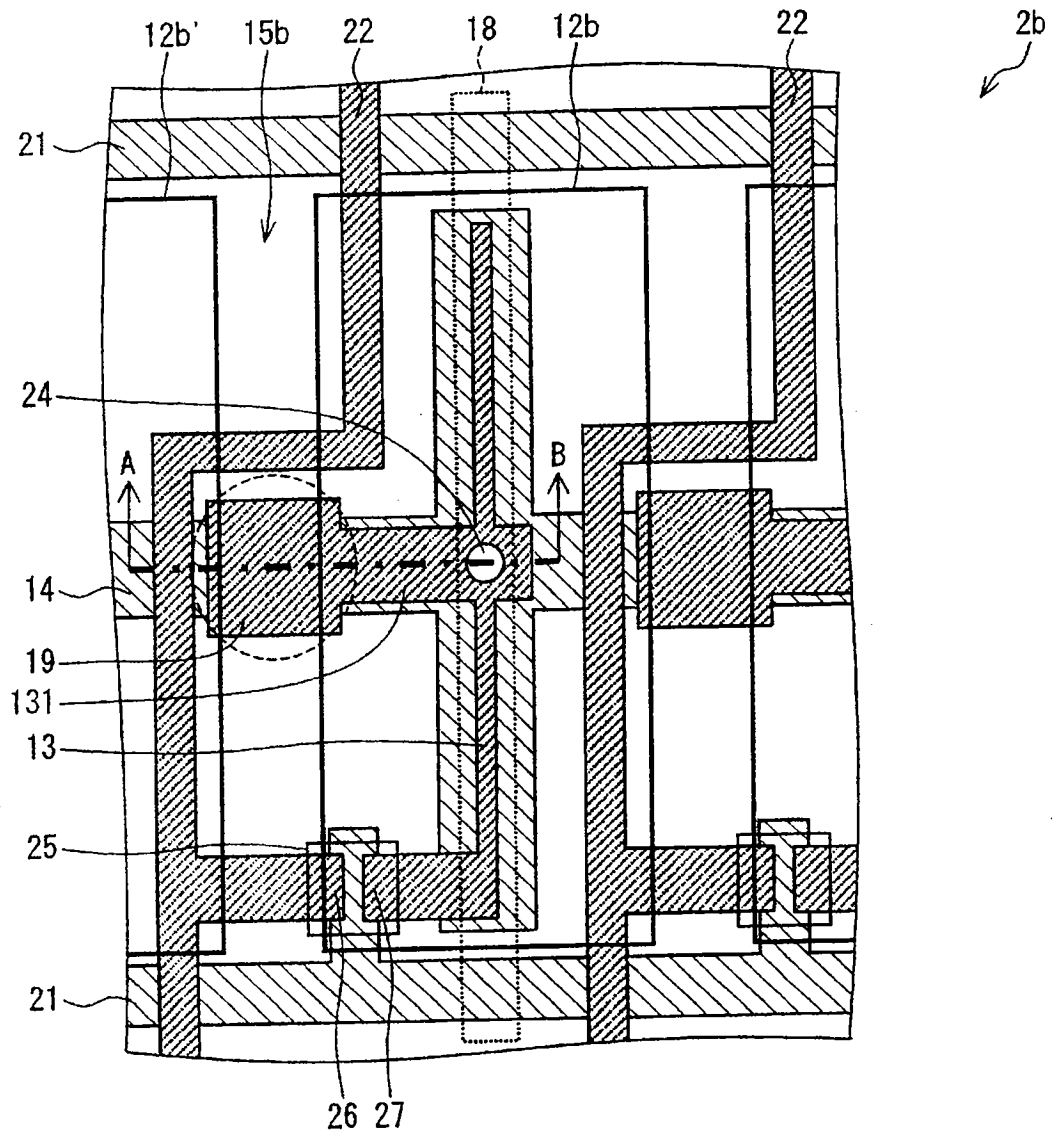


图 4a

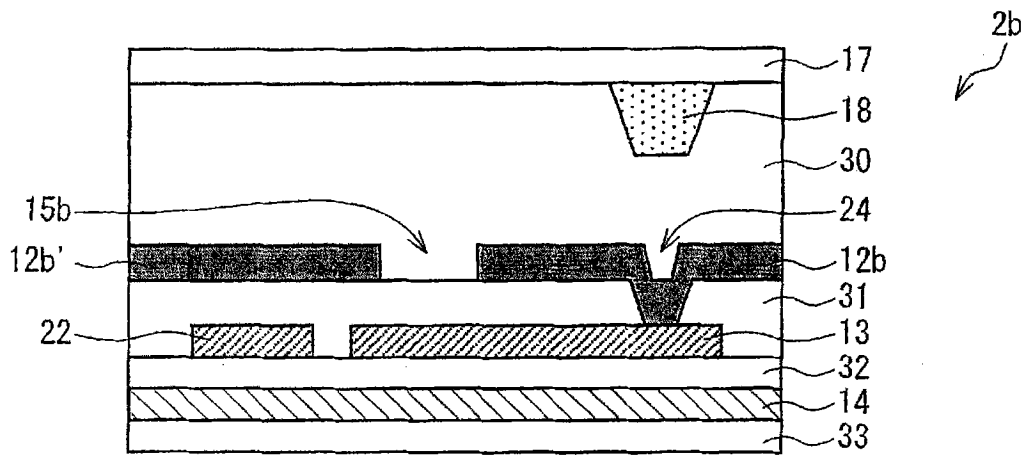


图 4b

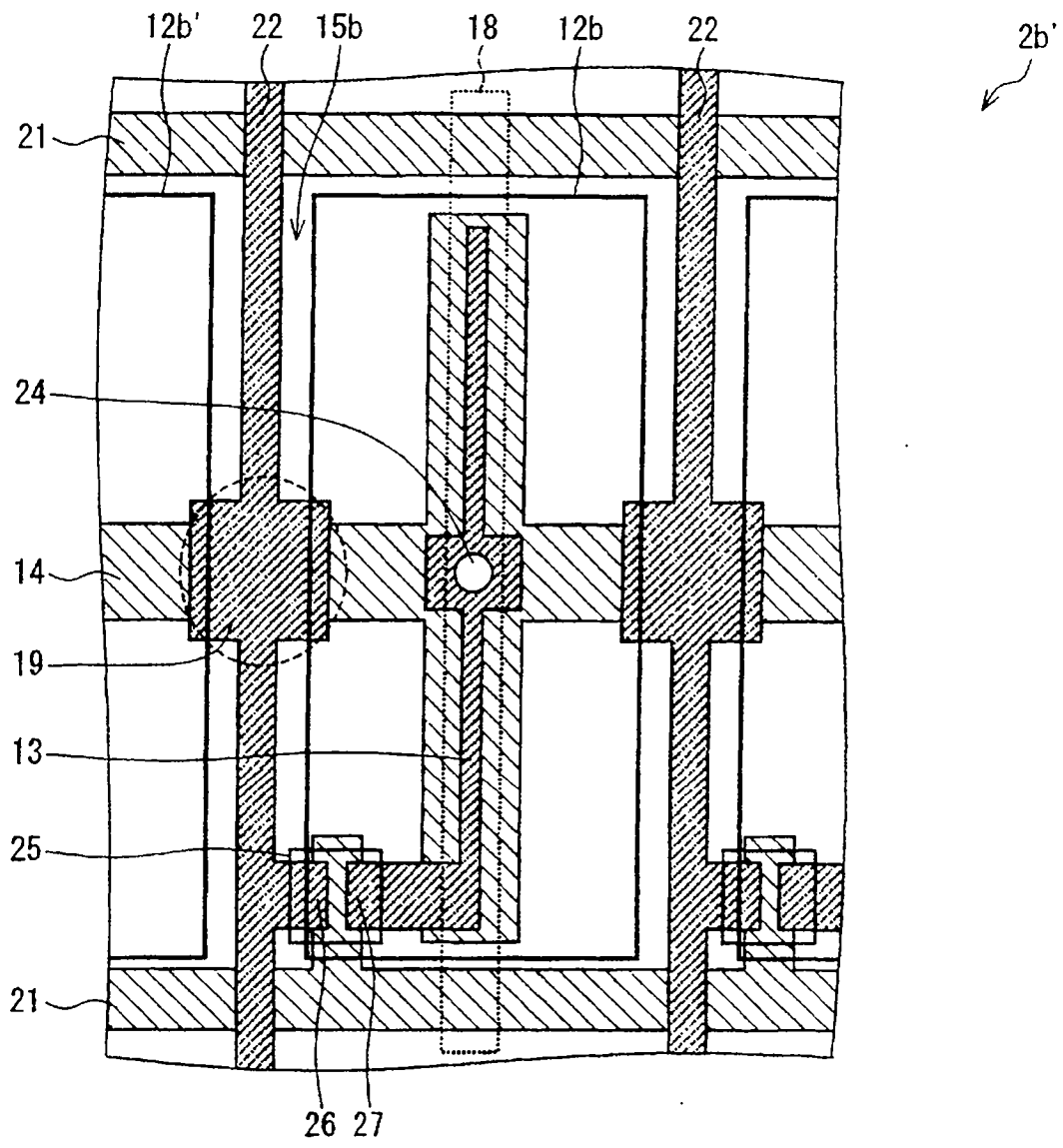


图 5

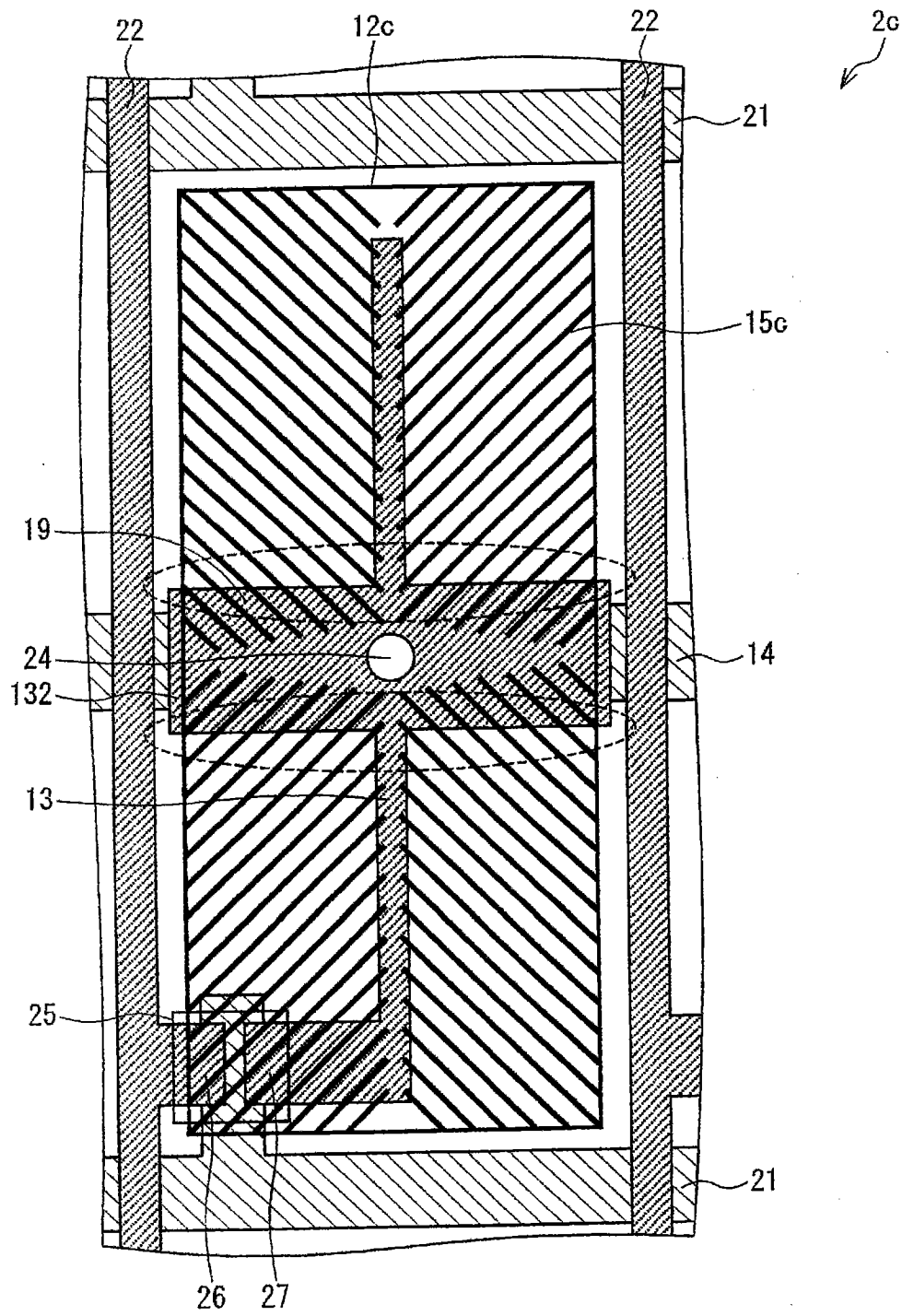


图 6

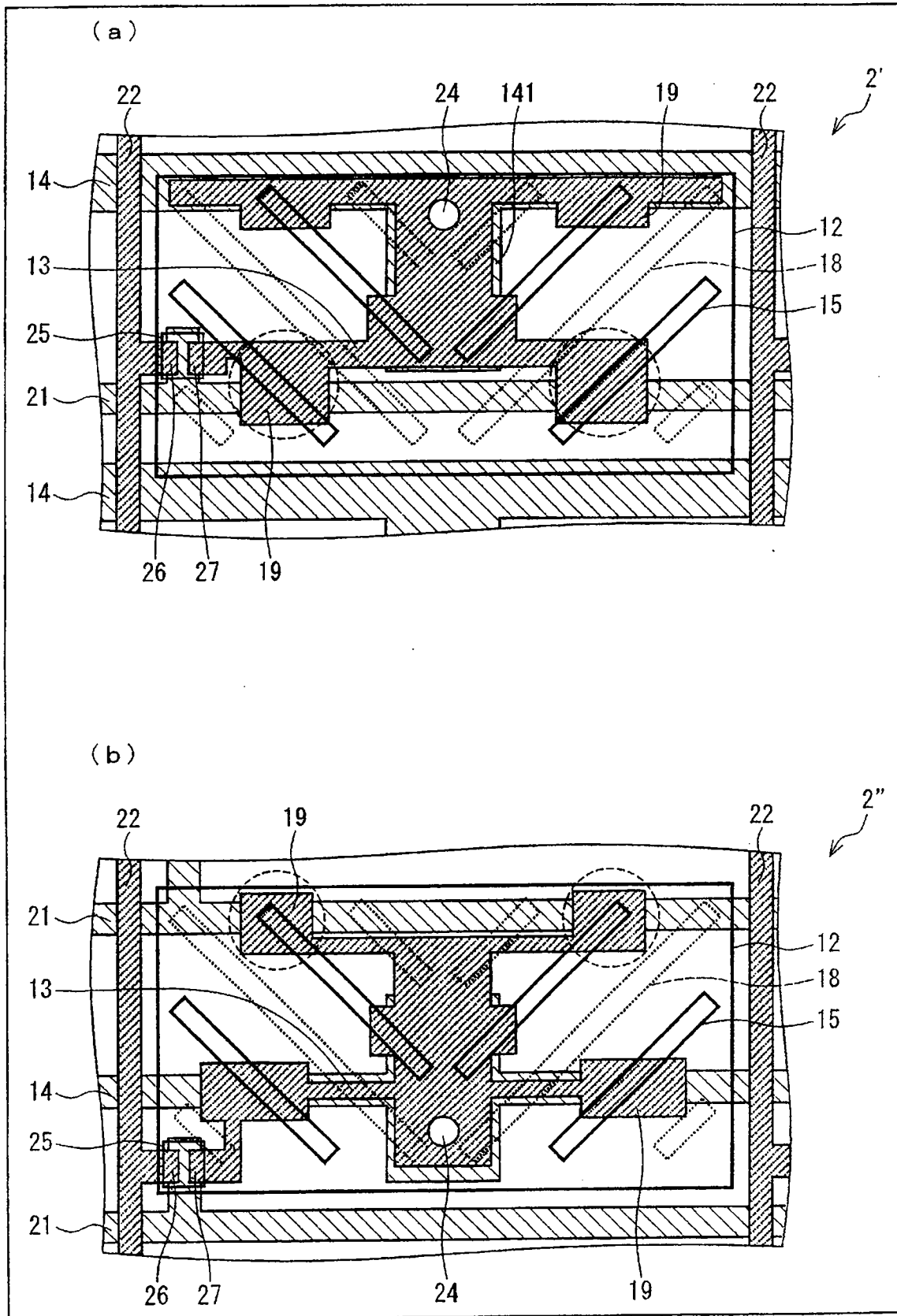


图 7

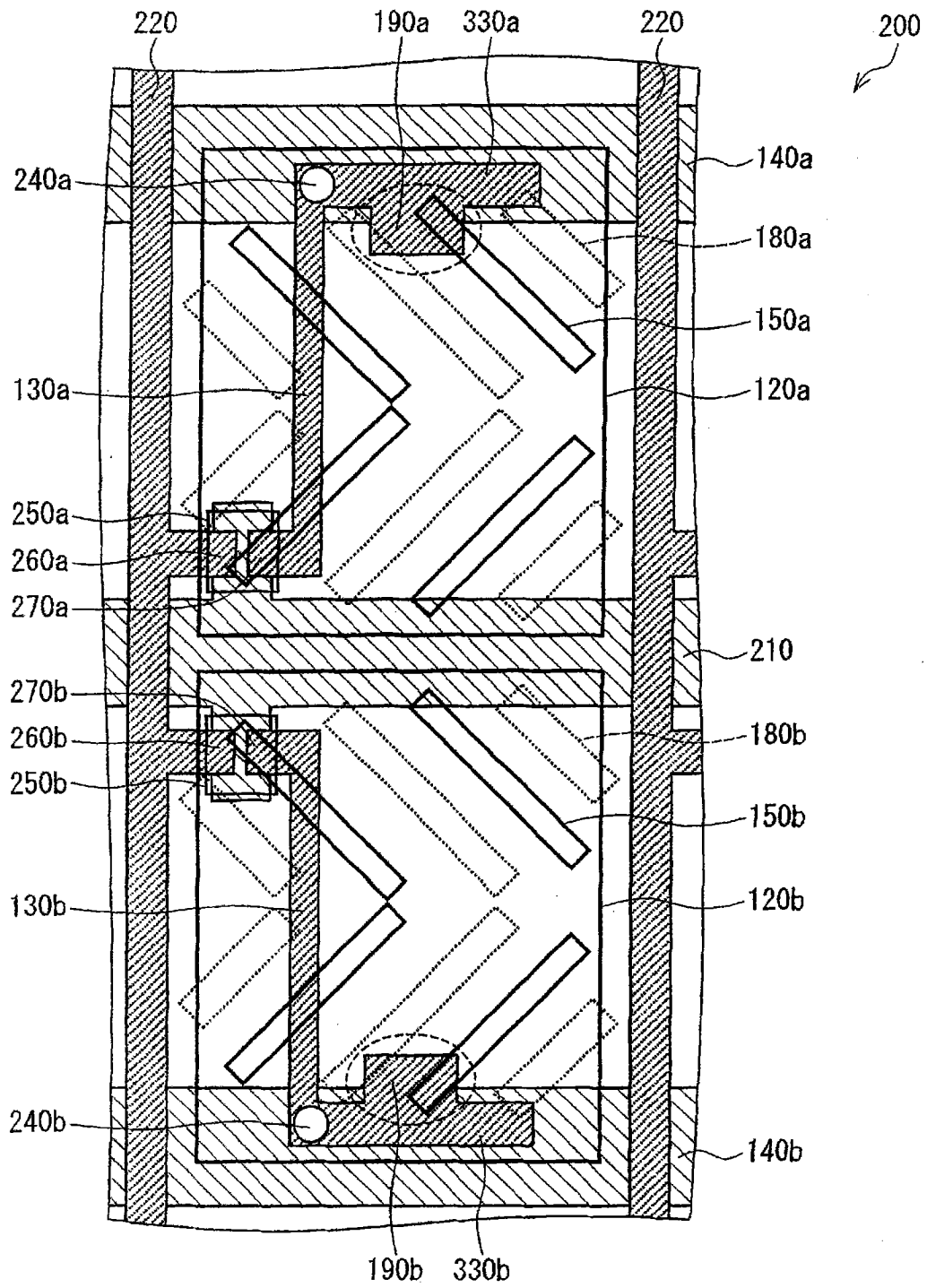


图 8

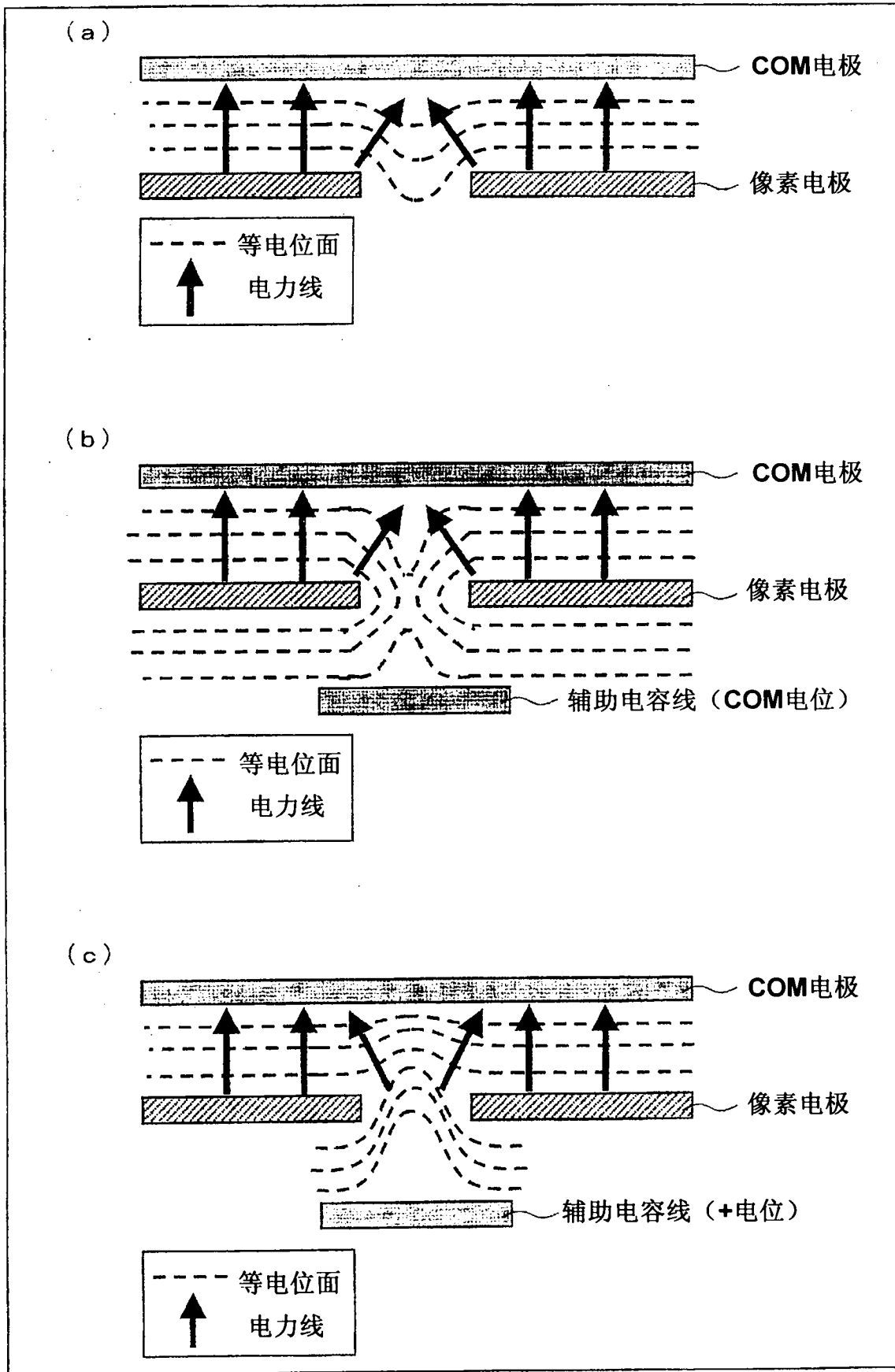


图 9

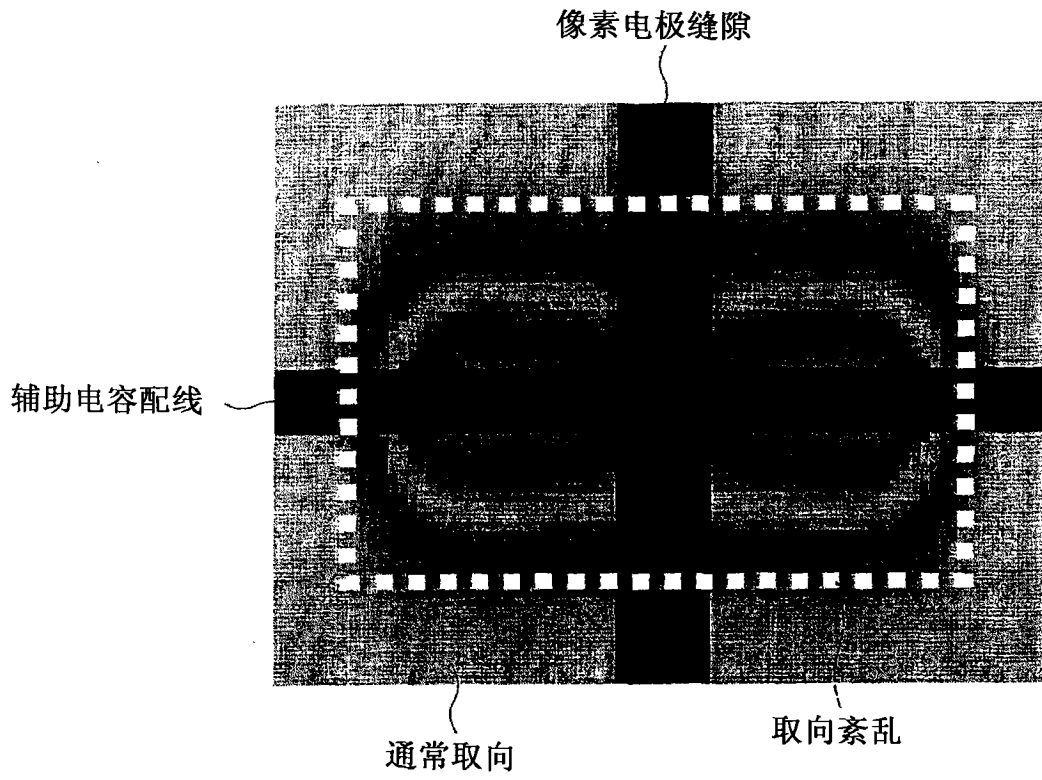


图 10

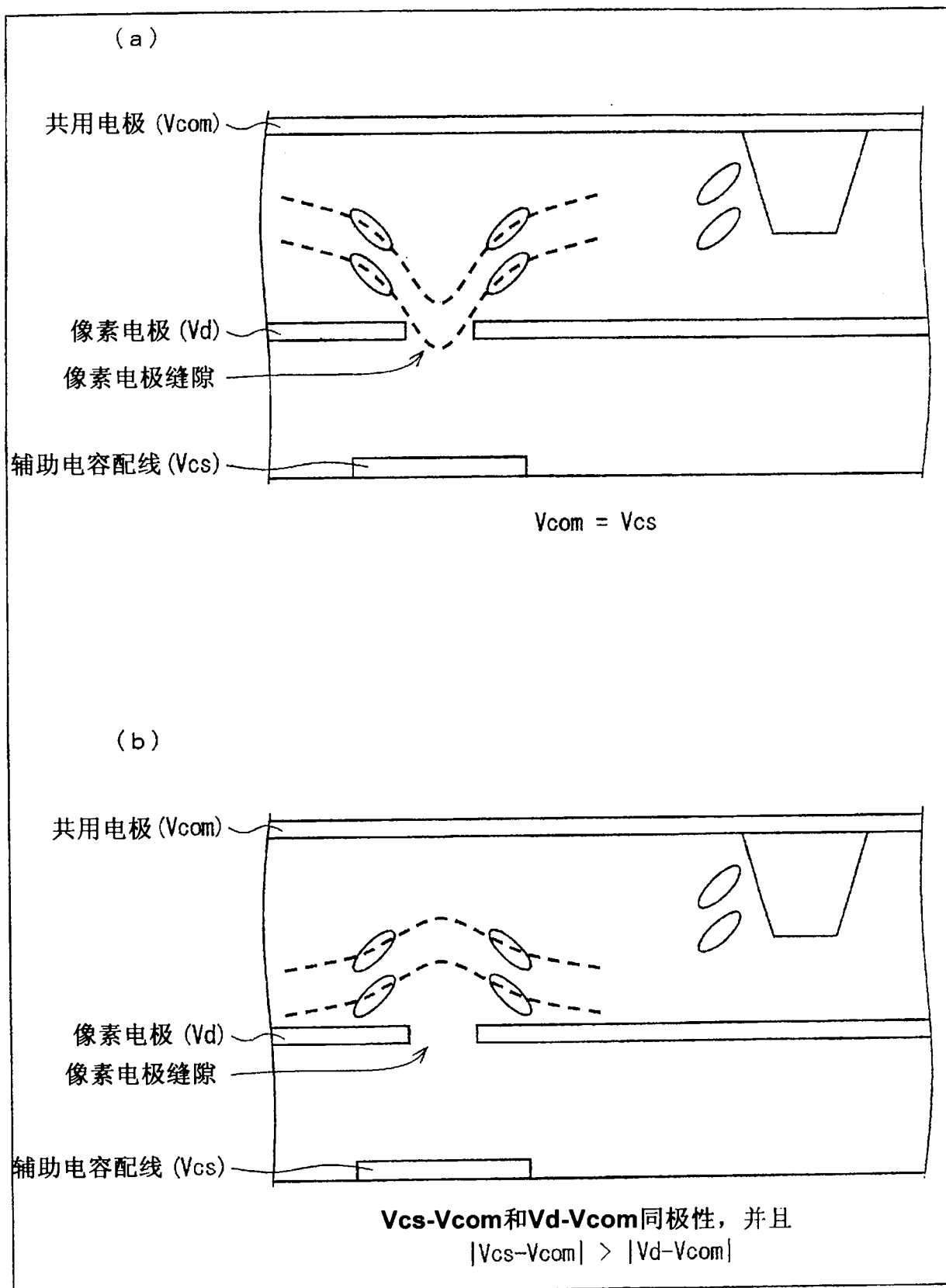


图 11

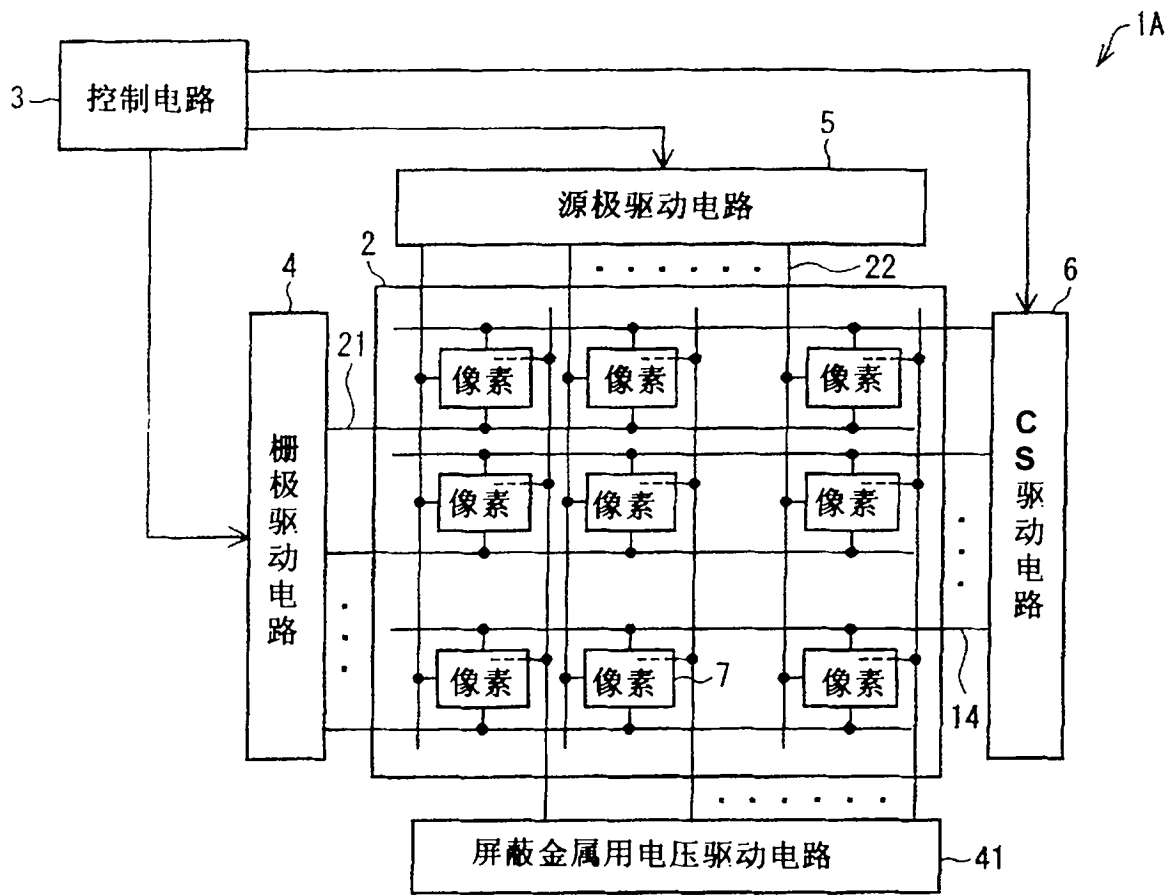


图 12

专利名称(译)	有源矩阵基板及其制造方法、液晶显示面板及其制造方法和驱动方法、液晶显示装置		
公开(公告)号	CN102209929A	公开(公告)日	2011-10-05
申请号	CN200980144665.7	申请日	2009-08-07
[标]申请(专利权)人(译)	夏普株式会社		
申请(专利权)人(译)	夏普株式会社		
当前申请(专利权)人(译)	夏普株式会社		
[标]发明人	堀内智 山田崇晴 久田祐子 伊藤了基		
发明人	堀内智 山田崇晴 久田祐子 伊藤了基		
IPC分类号	G02F1/1343 G02F1/1368		
CPC分类号	G02F2001/13629 G02F2001/134372 G02F2201/128 G09G3/3637 G02F2201/40 G02F2001/134345 G02F1/13624 G02F2203/62 G02F1/133707 G02F2001/133769 G09G2330/10 G02F1/133788 G02F2001/133715 G09G3/3655 G02F1/1337		
优先权	2008295725 2008-11-19 JP		
其他公开文献	CN102209929B		
外部链接	Espacenet SIPO		

摘要(译)

本发明涉及一种具备像素电极的缝隙与扫描信号线或辅助电容线交叉的结构基板的液晶显示面板，能够抑制液晶显示面板中的取向紊乱，实现高品质的显示。有源矩阵基板(10)具备具有缝隙(15)的像素电极(12)和辅助电容线(14)，在辅助电容线(14)或扫描信号线(21)与缝隙(15)交叉的区域中，在像素电极(12)的层与辅助电容线(14)或扫描信号线(21)的层之间，按照覆盖辅助电容线(14)或扫描信号线(21)的方式，形成有漏极线(13)或数据信号线(22)中的至少任意一个。

