



(12) 发明专利

(10) 授权公告号 CN 101782694 B

(45) 授权公告日 2012. 09. 19

(21) 申请号 200910209380. 9

US 2008/0309635 A1, 2008. 12. 18, 全文.

(22) 申请日 2009. 11. 04

US 2007/0240914 A1, 2007. 10. 18, 说明书  
0017-0025 段, 附图 1-7.

(30) 优先权数据

10-2009-0003639 2009. 01. 16 KR

CN 101140368 A, 2008. 03. 12, 全文.

审查员 张中青

(73) 专利权人 三星移动显示器株式会社

地址 韩国京畿道龙仁市

(72) 发明人 朴正睦 郑泰赫 姜盛球 李春协

丁焕喜 金成澈 金相国

(74) 专利代理机构 北京铭硕知识产权代理有限公司

公司 11286

代理人 郭鸿禧 李娜娜

(51) Int. Cl.

G02F 1/133(2006. 01)

G02F 1/13363(2006. 01)

G06F 3/041(2006. 01)

(56) 对比文件

US 2001/0026330 A1, 2001. 10. 04, 说明书  
0028-0049 段, 附图 2.

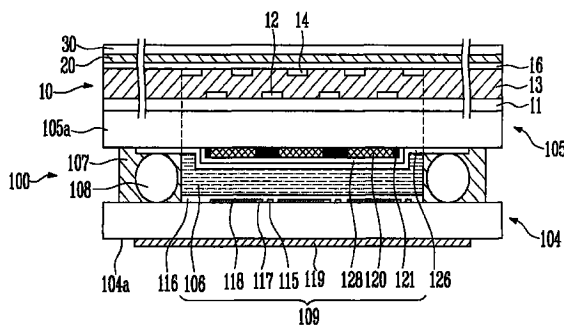
权利要求书 2 页 说明书 6 页 附图 3 页

(54) 发明名称

触摸屏面板及具有该触摸屏面板的平板显示装置

(57) 摘要

本发明提供了一种触摸屏面板及具有该触摸屏面板的平板显示装置。该触摸屏面板包括：透明基底；多个第一感测图案，位于透明基底的第一侧并沿第一方向相互连接；多个第二感测图案，位于透明基底的第一侧并沿第二方向相互连接，第二感测图案与第一感测图案交替地设置并且不与第一感测图案叠置；相位差补偿层，位于透明基底的第一侧并适于补偿位于透明基底的第二侧的液晶显示面板中的液晶层的双折射相位差。



1. 一种触摸屏面板,所述触摸屏面板包括:

透明基底;

多个第一感测图案,位于透明基底的第一侧并沿第一方向相互连接;

多个第二感测图案,位于透明基底的第一侧并沿第二方向相互连接,第二感测图案与第一感测图案交替地设置并且不与第一感测图案叠置;

相位差补偿层,位于透明基底的第一侧并适于补偿位于透明基底的第二侧的液晶显示面板中的液晶层的双折射相位差,

其中,一列中具有相同的 X 坐标的一组第一感测图案相互连接;

其中,一行中具有相同的 Y 坐标的一组第二感测图案相互连接;

其中,触摸屏面板还包括多个金属图案,所述多个金属图案位于形成有第一感测图案和第二感测图案的区域的边缘区域处,以将所述列和 / 或行中的感测图案电连接到位置检测线,

其中,在与透明基底的形成有所述多个第一感测图案和所述多个第二感测图案的表面相对的另一表面上形成透明地电极和覆盖透明地电极的绝缘膜。

2. 根据权利要求 1 所述的触摸屏面板,其中,相位差补偿层位于第一感测图案和第二感测图案之间,并由具有与液晶显示面板中的液晶层的双折射性能相同的双折射性能的材料制成。

3. 根据权利要求 2 所述的触摸屏面板,其中,液晶显示面板中的液晶层和相位差补偿层由处于同一模式的液晶分子形成。

4. 根据权利要求 1 所述的触摸屏面板,所述触摸屏面板还包括:

绝缘层,位于第二感测图案上;

偏振器,位于绝缘层上;

窗口,位于偏振器上。

5. 根据权利要求 4 所述的触摸屏面板,其中,窗口包括由聚合物材料制成的片。

6. 一种平板显示装置,所述平板显示装置包括:

液晶显示面板,具有液晶层;

触摸屏面板,位于液晶显示面板上,其中,触摸屏面板包括:

透明基底;

多个第一感测图案,位于透明基底的第一侧;

多个第二感测图案,位于透明基底的第一侧;

相位差补偿层,在第一感测图案和第二感测图案之间并适于补偿位于透明基底的第二侧的所述液晶层的双折射相位差,

其中,一列中具有相同的 X 坐标的一组第一感测图案相互连接;

其中,一行中具有相同的 Y 坐标的一组第二感测图案相互连接;

其中,触摸屏面板还包括多个金属图案,所述多个金属图案位于形成有第一感测图案和第二感测图案的区域的边缘区域处,以将所述列和 / 或行中的感测图案电连接到位置检测线,

其中,在与透明基底的形成有所述多个第一感测图案和所述多个第二感测图案的表面相对的另一表面上形成透明地电极和覆盖透明地电极的绝缘膜。

7. 根据权利要求 6 所述的平板显示装置,其中,相位差补偿层包含具有与液晶层的双折射性能相同的双折射性能的材料。

8. 根据权利要求 7 所述的平板显示装置,其中,液晶层和相位差补偿层包括处于相同模式的液晶分子。

## 触摸屏面板及具有该触摸屏面板的平板显示装置

[0001] 本申请要求于 2009 年 1 月 16 日在韩国知识产权局提交的第 10-2009-0003639 号韩国专利的优先权和权益,该申请的全部内容通过引用包含于此。

### 技术领域

[0002] 本发明涉及一种触摸屏面板,更具体地讲,涉及一种设置在液晶显示装置上的触摸屏面板。

### 背景技术

[0003] 触摸屏面板是一种输入装置,通过该输入装置,用户可以利用手指或物体选择显示在屏幕(如图像显示装置等)上的指示内容来输入他或她的指令。

[0004] 为此,触摸屏面板设置在图像显示装置的前面,以将与手指或物体直接接触的接触位置转换成电信号。因此,在接触位置处选择的指示内容被接受作为输入信号。

[0005] 由于如上所述的触摸屏面板可以操作图像显示装置并且可以代替与图像显示装置连接的输入装置(如键盘、鼠标等),所以触摸屏面板已经应用得很广泛。

[0006] 可以将触摸屏面板实现为电阻型、感光型和静电电容型。

[0007] 其中,静电电容型触摸屏面板包括导电感测图案(conductive sensing pattern)以感测与在其附近的其它感测图案或接地电极等结合地形成的静电电容的变化,从而将接触位置转换成电信号。

[0008] 然而,如果触摸屏面板附于图像显示装置,则整个显示装置的体积增大,因此,不便于携带而导致便携性降低。因此,要求开发一种薄的触摸屏面板。

[0009] 这里,位于触摸屏面板下方的图像显示装置被设置为平板显示装置(如液晶显示装置、有机发光显示装置等)。当图像显示装置为液晶显示装置时,为了确保液晶显示装置的光学性能,另外地设置相位差膜。

### 发明内容

[0010] 本发明的实施例的方面提供了一种触摸屏面板,该触摸屏面板包括相位差补偿层以补偿形成在液晶显示装置的液晶显示面板中的液晶层的双折射相位差。相位差补偿层形成在实现触摸屏面板的透明基底上,使得不需要另外形成单独的相位差膜,从而能够实现薄的触摸屏面板,降低其制造成本并简化其结构。

[0011] 根据本发明的实施例,提供了一种触摸屏面板,该触摸屏面板包括:透明基底;多个第一感测图案,位于透明基底的第一侧并沿第一方向相互连接;多个第二感测图案,位于透明基底的第一侧并沿第二方向相互连接,第二感测图案与第一感测图案交替地设置并且不与第一感测图案叠置;相位差补偿层,位于透明基底的第一侧并适于补偿设置在附于透明基底的第二侧的液晶显示面板中的液晶层的双折射相位差。

[0012] 另外,相位差补偿层可位于第一感测图案和第二感测图案之间并由具有与设置在液晶显示面板中的液晶层的双折射性能相同的双折射性能的材料制成,其中,液晶显示面

板中的液晶层和相位差补偿层包括处于相同模式的液晶分子。

[0013] 另外,触摸屏面板还可包括第二感测图案上的绝缘层、绝缘层上的偏振器和偏振器上的窗口(或屏幕),其中,窗口可包括由聚合物材料制成的图标片。

[0014] 另外,在一列中具有相同 X 坐标的一组第一感测图案可相互连接,在一行中具有相同 Y 坐标的一组第二感测图案可相互连接。触摸屏面板还可包括多个金属图案,所述多个金属图案位于形成有第一感测图案和第二感测图案的区域的边缘区域处,以将所述列和/或行中的感测图案电连接到位置检测线。

[0015] 根据本发明的实施例,平板显示装置包括具有液晶层的液晶显示面板和液晶显示面板上的触摸屏面板。触摸屏面板包括:透明基底;多个第一感测图案,位于透明基底的第一侧;多个第二感测图案,位于透明基底的第一侧;相位差补偿层,位于第一感测图案和第二感测图案之间并适于补偿位于透明基底的第二侧的液晶层的双折射相位差。

[0016] 根据如上所述的本发明的实施例,可以补偿位于触摸屏面板下方的液晶显示装置的光学性能,而不需要在其上设置单独的相位差膜。因此,本发明的实施例提供了一种薄的触摸屏面板,降低了制造成本,并简化了其结构。

#### 附图说明

[0017] 附图与说明书一起示出了本发明的示例性实施例,并且与说明书一起来解释本发明的原理。

[0018] 图 1 是根据本发明实施例的装配的触摸屏面板的示意性剖视图;

[0019] 图 2 是图 1 的触摸屏面板的一个实施例的示意性分解平面图;

[0020] 图 3 是图 2 的装配的触摸屏面板的示意性平面图。

#### 具体实施方式

[0021] 在以下的详细描述中,简单地通过举例说明的方式仅示出和描述了本发明的特定的示例性实施例。正如本领域技术人员将认识到的,在不脱离本发明的精神或范围的全部情况下,可以以各种不同的形式来修改描述的实施例。因此,附图和说明书被认为本质上是示出性的,而不是限制性的。另外,当元件被称作在另一元件“上”时,该元件可以直接在另一元件上或者在它们之间插入一个或多个中间元件而使该元件间接地位于另一元件上。另外,当元件被称作“连接到”或“结合到”另一元件时,该元件可以直接连接到另一元件或者在它们之间插入一个或多个中间元件而使该元件间接地连接到另一元件。在下文中,相同的标号表示相同的元件。

[0022] 在下文中,将参照附图更详细地描述根据本发明的示例性实施例。

[0023] 图 1 是根据本发明实施例的装配的触摸屏面板的示意性剖视图。

[0024] 参照图 1,根据本发明实施例的触摸屏面板 10 包括第二偏振器 20 和附于第二偏振器 20 的顶部的窗口 30,液晶显示面板 100 附于第二偏振器 20 的下方。

[0025] 液晶显示面板 100 具有这样的结构,即,TFT 阵列基底 104 通过密封剂 107 接合到滤色器基底 105,液晶层 106 密封在由密封剂 107 围绕的区域中。间隙材料 108 设置在密封剂 107 内,并通过间隙材料 108 在 TFT 阵列基底 104 和滤色器基底 105 之间形成间隙。密封剂 107 包围的区域是显示画面或运动画面的显示区域 109。这里,液晶层 106 可被实现为

超扭曲向列 (STN) 模式、TN 模式、VA 模式或 IPS 模式等。

[0026] TFT 阵列基底 104 包括由具有高透射率的材料 (如玻璃、石英等) 制成的基体 104a。在基体 104a 上设置有像素电极 118、驱动像素电极 118 的 TFT 器件 117、用于将数据信号传输到 TFT 器件 117 的数据线、用于将扫描信号传输到 TFT 器件 117 的扫描线 115 以及形成为覆盖像素电极 118、TFT 器件 117、数据线和扫描线 115 的取向膜。

[0027] 像素电极 118 由透明的导电材料 (例如, 氧化铟锡 (ITO)) 制成。另外, 第一偏振器 119 粘附于 TFT 阵列基底 104 的外表面 (液晶层 106 的相对侧)。

[0028] 另外, 以与 TFT 阵列基底 104 的方式相同的方式, 滤色器基底 105 包括由具有高透射率的材料 (如玻璃或石英) 制成的基体 105a。在基体 105a 的面向液晶层 106 的一侧上形成有滤色器层 120, 该滤色器层 120 包括三个颜色层, 例如红色层、绿色层和蓝色层, 在滤色器层 120 周围形成黑矩阵 121。另外, 共电极 128 形成为覆盖滤色器层 120 和黑矩阵 121, 第二取向膜 126 覆盖共电极 128。以与像素电极 118 的方式相同的方式, 共电极 128 由透明的导电材料 (例如, ITO) 制成。

[0029] 液晶层 106 包括处于 STN 模式等的液晶分子, 并且液晶层 106 置于两个基底之间, 以与 TFT 阵列基底 104 上的第一取向膜 116 和滤色器基底 105 上的第二取向膜 126 接触。液晶分子的取向由第一取向膜 116 和第二取向膜 126 控制, 从而当施加非选择电压时, 液晶分子面向预定的方向。

[0030] 另外, 尽管图 1 中没有示出, 但是在 TFT 阵列基底 104 上设置背光, 其中, 背光的光透射穿过 TFT 阵列基底 104、液晶层 106 和滤色器基底 105, 以通过滤色器基底 105 而被显示。

[0031] 根据本发明实施例的触摸屏面板 10 附于如上所述的液晶显示面板 100 上, 即, 附于滤色器基底 105 的上表面上。

[0032] 触摸屏面板 10 包括透明基底 11 以及顺序地形成在透明基底 11 上的第一感测图案 12、相位差补偿层 13、第二感测图案 14、金属图案和绝缘膜 16。

[0033] 在图 1 的实施例中, 第一感测图案 12 和第二感测图案 14 形成在与液晶显示面板 100 的显示区域 109 对应的区域中, 并在它们之间插入有相位差补偿层 13, 并且第一感测图案 12 和第二感测图案 14 交替地设置在不同的层上。

[0034] 如果如上所述第一感测图案 12 和第二感测图案 14 位于不同的层上, 则在图案化步骤中, 可以将位于同一行或位于同一列的第一感测图案 12 或第二感测图案 14 相互连接。因此, 可以省略用于在将位于同一行或位于同一列中的第一感测图案 12 或第二感测图案 14 连接的单独的层上形成接触孔的步骤。

[0035] 然而, 上述实施例仅仅是本发明的一个实施例, 因此, 本发明不限于此。

[0036] 例如, 根据本发明的实施例, 第一感测图案 12 和第二感测图案 14 可形成在同一层上。在这个实施例中, 在图案化步骤中, 可将第一感测图案 12 或第二感测图案 14 之一形成为沿第一方向或第二方向相互连接, 在接触孔形成步骤和连接图案形成步骤中, 可将第一感测图案 12 或第二感测图案 14 中的另一个形成为沿第一方向或第二方向相互连接。

[0037] 另外, 还可在与透明基底 11 的形成有第一感测图案 12 和第二感测图案 14 的表面相对的另一表面上, 即, 在透明基底 11 的下表面上, 形成透明地电极和覆盖透明地电极的第三绝缘膜。

[0038] 这里,根据触摸屏面板 10 的设计方法,透明地电极可被用来确保触摸屏面板 10 和液晶显示面板 100 之间的稳定性,还可用于与第一感测图案 12 和第二感测图案 14 形成静电电容。

[0039] 换言之,在静电电容型触摸屏面板 10 中,为了感测接触位置,可以利用第一感测图案 12 和第二感测图案 14 之间的静电电容,或者可以利用第一感测图案 12 和第二感测图案 14 与透明地电极之间的静电电容,其中,可以按各种方式修改触摸屏面板 10,以使之具有适当的其它结构。

[0040] 当触摸屏面板按照传统的方式附于液晶显示面板时,为了补偿液晶显示面板的光学性能,即,液晶层的双折射相位差,应该附着单独的相位差膜。然而,这种相位差膜的附着导致的缺点在于不符合纤薄的趋势并导致制造成本增加。

[0041] 本发明的实施例通过去除相位差膜并在触摸屏面板 10 的内部形成补偿液晶层的双折射相位差的物质而克服了上述缺点。

[0042] 换言之,在本发明的实施例中,具有与液晶层 106 的双折射性能相同的双折射性能的物质形成为相位差补偿层 13,以补偿液晶层 106 的双折射相位差。

[0043] 因此,在本发明的实施例中,当液晶层 106 由处于 STN 模式的液晶分子形成时,液晶显示面板的处于 STN 模式的同样的液晶层被实现为相位差补偿层 13,以补偿液晶层 106 的双折射相位差。

[0044] 仍然,在这个实施例中,设置了相位差补偿层 13 来补偿液晶显示面板 100 的液晶层 106 的双折射相位差。例如,适当控制相位差补偿层 13 的 STN 液晶分子的取向,以补偿液晶显示面板 100 的液晶层 106 的双折射相位差。

[0045] 另外,在本发明的实施例中,第二偏振器 20 和窗口 30 另外地形成在绝缘膜 16 上。

[0046] 这里,通常利用由透明材料制成的玻璃或塑料来实现窗口 30,设置窗口 30 是为了提高触摸屏面板的刚性并保护触摸屏面板。然而,本发明不限于此,窗口 30 也可以由印有标识 (log) 和边界装饰 (boundary decoration) 的由聚合物材料 (如聚对苯二甲酸乙二醇酯 (PET) 等) 制成的图标片 (icon sheet) 形成。

[0047] 图 2 是图 1 的触摸屏面板的一个实施例的示意性分解平面图,图 3 是图 2 的装配的触摸屏面板的示意性平面图。

[0048] 参照图 2 和图 3,根据本发明实施例的触摸屏面板 10 包括透明基底 11 以及顺序地形成在透明基底 11 上的第一感测图案 12、相位差补偿层 13、第二感测图案 14、金属图案 15 和绝缘膜 16。

[0049] 第一感测图案 12 形成在透明基底 11 的一个表面上并沿第一方向相互连接。例如,具有如菱形形状的图案的规则图案的第一感测图案 12 可形成在透明基底 11 的上表面上并相互接合 (closed)。如上所述的第一感测图案 12 可包括多个 X 图案,其中,在一列中具有相同的 X 坐标的第一感测图案 12 相互连接。这里,第一感测图案 12 的形状不限于菱形形状,而是可以实现为各种适合的形状,使得感测图案可以相互接合。

[0050] 第一感测图案 12 具有焊盘 12a,焊盘 12a 用于将按列连接的第一感测图案 12 电连接到金属图案 15。第一感测图案 12 的焊盘 12a 可交替地设置在上侧或下侧,可仅位于上侧或仅位于下侧,或者可既位于列的上侧也位于列的下侧。

[0051] 然而,第一感测图案 12 形成为不与第二感测图案 14 叠置,除了它们的连接部分之

外。换言之,第一感测图案 12 和第二感测图案 14 交替地布置以在它们的连接部分彼此交叉。

[0052] 相位差补偿层 13 形成在第一感测图案 12 上以覆盖第一感测图案 12。在本发明的实施例中,相位差补偿层 13 被实现为处于与液晶显示面板 100 的液晶层 106 的模式相同的模式的液晶层,以补偿液晶显示面板 100 的液晶层 106 的双折射相位差。可利用适当的液晶注射或涂覆方法来形成相位差补偿层 13。然而,本发明不限于此,并且可由其它适当的材料来制成相位差补偿层 13。

[0053] 第二感测图案 14 形成在相位差补偿层 13 上并沿第二方向相互连接,但是与第一感测图案 12 交替地设置,从而不与第一感测图案 12 叠置。例如,第二感测图案 14 可形成相互接合,并具有与第一感测图案 12 相同的菱形图案,并且第二感测图案 14 可包括多个 Y 图案,其中,在一行中具有相同 Y 坐标的第二感测图案 14 相互连接。

[0054] 第二感测图案 14 具有焊盘 14a,焊盘 14a 用于将按行连接的第二感测图案 14 电连接到金属图案 15。第二感测图案 14 的焊盘 14a 可交替地设置在左侧或右侧,或者可既位于按行连接的第二感测图案 14 的左侧又位于其右侧。

[0055] 另外,第一感测图案 12、第二感测图案 14 和相位差补偿层 13 由透明材料制成,从而从位于触摸屏面板 10 下方的显示面板等发射的光可透射穿过触摸屏面板 10。例如,第一感测图案 12 和第二感测图案 14 由如氧化铟锡(在下文中称作 ITO)的透明电极材料制成。

[0056] 触摸屏面板 10(具体地讲,第一感测图案 12 和第二感测图案 14)的厚度被设置在适当的范围内,从而触摸屏面板 10 可具有相对低的表面电阻和适当的透光率,使得来自显示面板的光透射穿过触摸屏面板 10。换言之,考虑到期望的透射率和表面电阻,可适当地设置或优化第一感测图案 12、第二感测图案 14 和相位差补偿层 13 的厚度。

[0057] 例如,第一感测图案 12 和第二感测图案 14 可以以厚度为  $100\text{Å}$  至  $300\text{Å}$  的氧化铟锡(在下文中称作 ITO)图案形成。然而,这仅仅是一个实施例,本发明不限于此。因此,如本领域的技术人员将理解的,考虑到透射率和 / 或表面电阻等,还可以改变第一感测图案 12 和第二感测图案 14 的厚度。

[0058] 金属图案 15 设置在形成有第一感测图案 12 和第二感测图案 14 的区域的边缘区域上,具体地讲,设置在与第一感测图案 12 的焊盘 12a 和第二感测图案 14 的焊盘 14a 对应的区域上。如上所述的金属图案 15 将按列连接的第一感测图案 12 和按行连接的第二感测图案 14 分别电连接到位置检测线,以将接触位置检测信号提供给适当的驱动电路等。

[0059] 绝缘膜 16 形成在第二感测图案 14 上以覆盖第二感测图案 14。例如,绝缘膜 16 可形成在第二感测图案 14 上,并由厚度为  $400\text{Å}$  至  $1000\text{Å}$  的透明绝缘材料制成。根据产品的设计,可省略所述的绝缘膜 16。

[0060] 如果如图 3 所示的装配的触摸屏面板 10 与人的手指或物体接触,静电电容根据接触位置的变化经第一感测图案 12、第二感测图案 14、金属图案 15 和位置检测线被传送到驱动电路。静电电容的变化由适当的 X 输入处理电路和 Y 输入处理电路等转换成电信号,从而确定接触位置。

[0061] 根据如上所述实施例的触摸屏面板 10,沿第一方向相互连接的第一感测图案 12 和沿第二方向彼此连接的第二感测图案 14 位于不同的层上,这样能够减少在制造过程中使用的掩模的数量并简化制造工艺。

[0062] 尽管已经结合特定的示例性实施例描述了本发明,但是应该理解,本发明不限于公开的实施例,而是相反,本发明意图覆盖包括在权利要求及其等同物的精神和范围内的各种修改和等同布置。

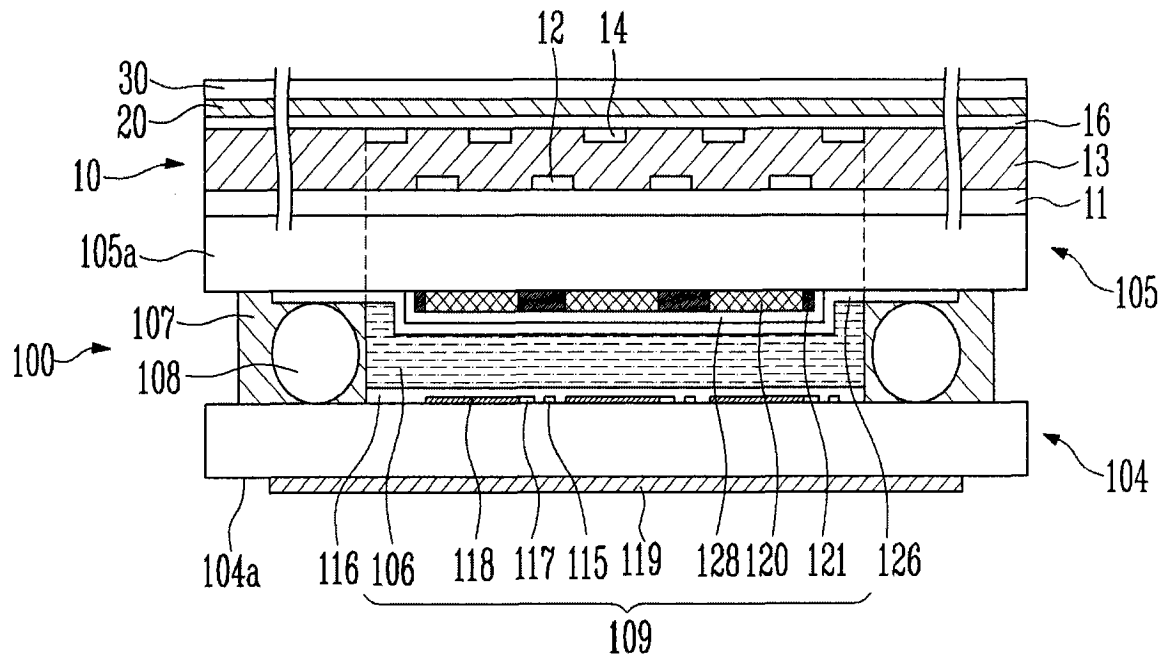


图 1

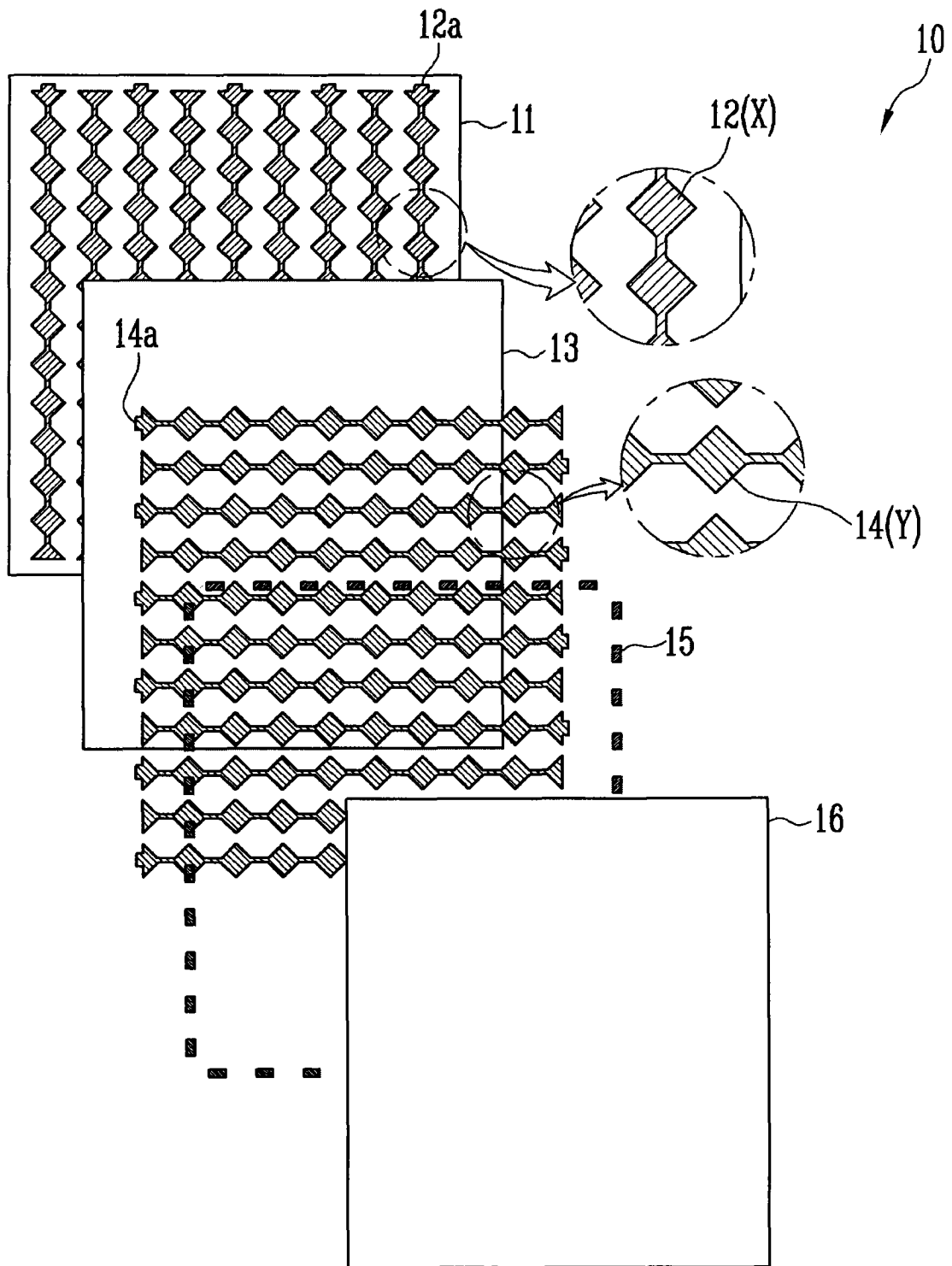


图 2

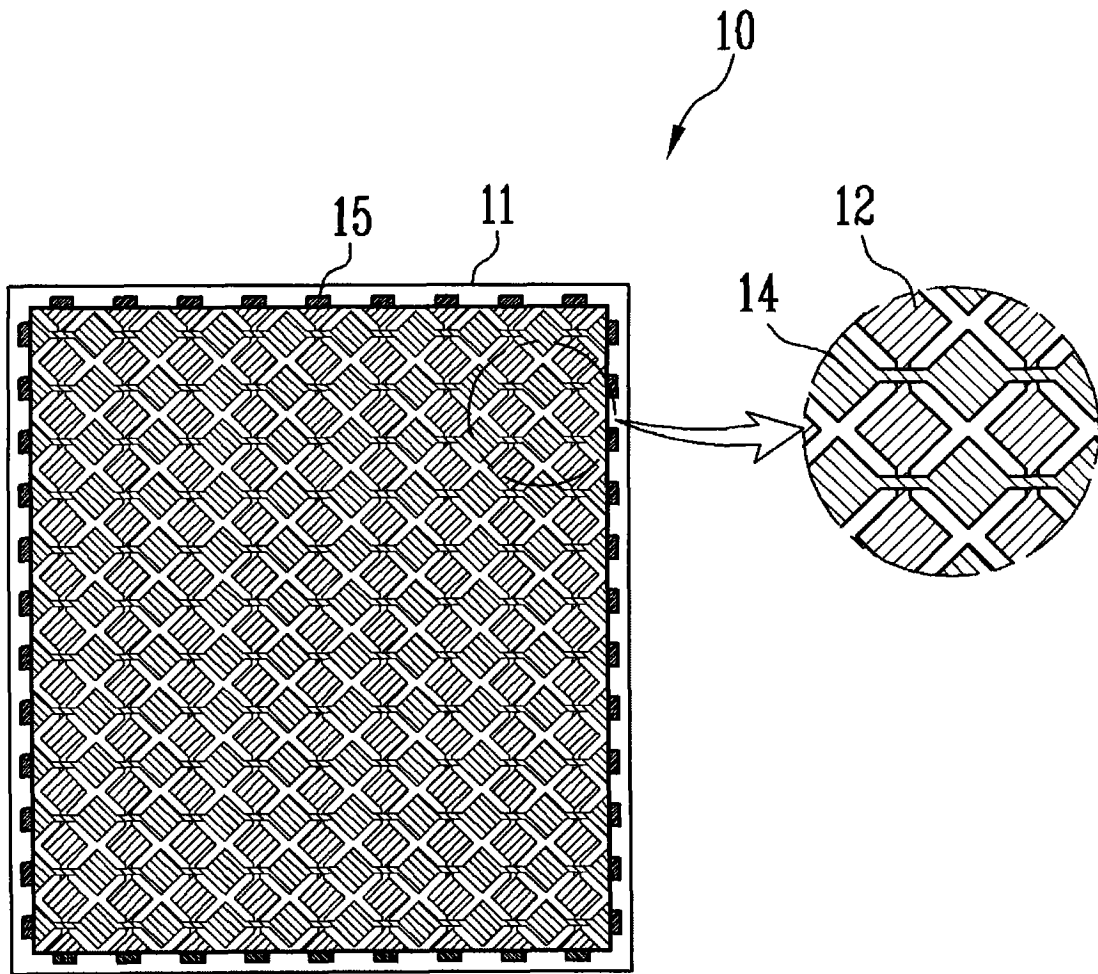


图 3

专利名称(译)	触摸屏面板及具有该触摸屏面板的平板显示装置		
公开(公告)号	<a href="#">CN101782694B</a>	公开(公告)日	2012-09-19
申请号	CN200910209380.9	申请日	2009-11-04
[标]申请(专利权)人(译)	三星显示有限公司		
申请(专利权)人(译)	三星移动显示器株式会社		
当前申请(专利权)人(译)	三星移动显示器株式会社		
[标]发明人	朴正睦 郑泰赫 姜盛球 李春协 丁焕喜 金成澈 金相国		
发明人	朴正睦 郑泰赫 姜盛球 李春协 丁焕喜 金成澈 金相国		
IPC分类号	G02F1/133 G02F1/13363 G06F3/041		
CPC分类号	G02F1/13363 G06F3/044 G02F1/13338 G02F2001/133633 G06F3/0443 G06F3/0445 G06F3/0446 G06F3/0412 G06F2203/04103		
代理人(译)	李娜娜		
审查员(译)	张中青		
优先权	1020090003639 2009-01-16 KR		
其他公开文献	CN101782694A		
外部链接	<a href="#">Espacenet</a> <a href="#">SIPO</a>		

#### 摘要(译)

本发明提供了一种触摸屏面板及具有该触摸屏面板的平板显示装置。该触摸屏面板包括：透明基底；多个第一感测图案，位于透明基底的第一侧并沿第一方向相互连接；多个第二感测图案，位于透明基底的第一侧并沿第二方向相互连接，第二感测图案与第一感测图案交替地设置并且不与第一感测图案叠置；相位差补偿层，位于透明基底的第一侧并适于补偿位于透明基底的第二侧的液晶显示面板中的液晶层的双折射相位差。

