

[19] 中华人民共和国国家知识产权局

[51] Int. Cl.

G09G 3/36 (2006.01)

G02F 1/133 (2006.01)

H04N 5/66 (2006.01)



[12] 发明专利申请公开说明书

[21] 申请号 03808404. X

[43] 公开日 2006年11月1日

[11] 公开号 CN 1856818A

[22] 申请日 2003.4.28 [21] 申请号 03808404. X

[30] 优先权

[32] 2002.5.3 [33] KR [31] 10-2002-0024399

[86] 国际申请 PCT/KR2003/000860 2003.4.28

[87] 国际公布 WO2003/094362 英 2003.11.13

[85] 进入国家阶段日期 2004.10.14

[71] 申请人 三星电子株式会社

地址 韩国京畿道

[72] 发明人 文胜焕

[74] 专利代理机构 北京康信知识产权代理有限公司

代理人 余刚 彭焱

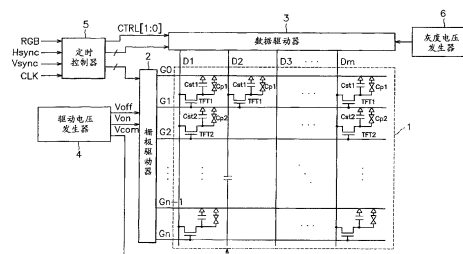
权利要求书 5 页 说明书 17 页 附图 4 页

[54] 发明名称

液晶显示器及其驱动方法

[57] 摘要

本发明涉及一种液晶显示器及其驱动方法。根据本发明的液晶显示器包括：液晶面板组合体，其包含多条栅极线、与栅极线绝缘交叉的多条数据线、及每个形成于由数据线和栅极线限定的区域内并具有与栅极线和数据线连接的开关元件的多个像素；栅极驱动器，用于向栅极线提供栅极电压；至少一个数据驱动器，用于向数据线提供对应于图像数据的数据电压；以及定时控制器，用于比较来自外部施加的第 n 行图像数据和储存在其中的第 $(n - 1)$ 行图像数据且根据该比较结果向数据驱动器选择性提供第 n 行图像数据。根据本发明，由于可将定时控制器和数据驱动器之间的图像数据传输减少到最低限度，因此可以减少由于切换图像数据而造成的功率消耗和电磁干扰。



1. 一种液晶显示器，包括：

液晶面板组合体，其包含多条栅极线、与所述栅极线绝缘交叉的多条数据线、及每个形成于由所述数据线和所述栅极线限定的区域内并具有与所述栅极线和所述数据线连接的开关元件的多个像素；

栅极驱动器，用于向所述栅极线提供栅极电压；

至少一个数据驱动器，用于向所述数据线提供对应于图像数据的数据电压；以及

定时控制器，用于比较来自外部施加的第 n 行图像数据和储存在其中的第 $(n-1)$ 行图像数据且根据所述比较结果向所述数据驱动器选择性提供第 n 行图像数据。

2. 根据权利要求 1 所述的液晶显示器，其中所述定时控制器根据所述比较结果产生操作控制信号并将所述操作控制信号提供到所述数据驱动器，而所述数据驱动器根据所述操作控制信号，以选自提供对应于存储的第 $(n-1)$ 行图像数据的数据电压的保持模式、提供对应于反转的第 $(n-1)$ 行图像数据的数据电压的反转模式、以及提供对应于来自所述定时控制器提供的第 n 行图像数据的数据电压的更新模式的模式进行操作。

3. 根据权利要求 2 所述的液晶显示器，其中

所述定时控制器包括：

第一线路存储器，用于储存来自外部施加的第 n 行图像数据；

第二线路存储器，其中预先存储施加的第(n-1)行图像数据；以及

控制信号发生器，用于在比较第n行图像数据和第(n-1)行图像数据后产生操作控制信号；以及

所述控制信号发生器产生：

当第n行图像数据和第(n-1)行图像数据的所有比特彼此相同时产生第一状态的操作控制信号，以使所述数据驱动器以所述保持模式操作；

当第n行图像数据和第(n-1)行图像数据的所有比特彼此互补时产生第二状态操作控制信号，以使所述数据驱动器以所述反转模式操作；以及

当第n行图像数据的至少一个比特和第(n-1)行图像数据的至少一个对应比特彼此不相同或互补时产生第三状态操作控制信号，以使所述数据驱动器以所述更新模式操作。

4. 根据权利要求1所述的液晶显示器，其中当第n行图像数据和第(n-1)行图像数据的所有比特彼此相同或互补时，所述定时控制器不向所述数据驱动器提供第n行图像数据。
5. 根据权利要求3所述的液晶显示器，其中所述定时控制器产生操作控制信号，在1H周期内通过比较第n行图像数据和第(n-1)行图像数据改变所述操作控制信号的状态1H周期，而所述数据驱动器保持、反转、或更新所述图像数据1H周期。
6. 根据权利要求3所述的液晶显示器，其中所述定时控制器在1H周期内将用于所述数据驱动器的第n行图像数据和第(n-1)行图像数据进行比较，用1H周期产生改变相当于所述数据驱动器个数的状态的操作控制信号，将用于所述数据驱动器的图像数据进行保持、反转、或更新操作。

7. 根据权利要求3所述的液晶显示器,所述定时控制器在1H周期内将用于像素的第n行图像数据和第(n-1)行图像数据进行比较,用1H周期产生改变相当于像素个数的状态的操作控制信号,而所述数据驱动器以像素单位对图像数据进行保持、反转、或更新操作。
8. 根据权利要求2所述的液晶显示器,其中所述操作控制信号为2比特的信号,并且
 所述数据驱动器包括:
 排他性逻辑加法运算器,用于以所述操作控制信号的第一比特为基础进行排他性逻辑运算;
 第一多路调制器,用于根据所述操作控制信号的第二比特选择从所述排他性逻辑加法运算器提供的信号的第一输入和从所述定时控制器提供的图像数据的第二输入中一个输出;
 D触发器,用于根据向时钟端子施加的信号输出从所述第一多路调制器选择性提供的图像数据; 以及
 逻辑乘法运算器,用于对施加的数据时钟信号及进位信号进行逻辑运算并向D触发器的时钟端子提供。
9. 根据权利要求8所述的液晶显示器,其中当第n行图像数据和第(n-1)行图像数据的至少一比特彼此不相同或不互补时施加所述数据时钟信号。
10. 根据权利要求1所述的液晶显示器,其中所述液晶显示器具有COG(将芯片固定于玻璃上)结构。
11. 根据权利要求11所述的液晶显示器,其中所述图像数据根据RSDS(缩减摆动差分信号)传输到所述数据驱动器。

12. 一种液晶显示器的驱动方法，所述液晶显示器包括多个栅极线、与所述多个栅极线绝缘交叉的多个数据线、形成于所述多个数据线和所述栅极线交叉的区域，具有分别与所述栅极线及数据线连接的开关元件的多个像素，所述方法包括如下工序：

根据图像数据向所述数据线提供数据电压；以及

通过将栅极电压提供给所述栅极线使所述数据电压被施于所述像素，

其中所述提供包括以下工序：

对以前提供的第 $(n-1)$ 行图像数据和当前提供的第 n 行图像数据进行比较；

当以前提供的第 $(n-1)$ 行图像数据和当前提供的第 n 行图像数据的所有比特彼此一致时，向所述数据线提供相当于第 $(n-1)$ 行图像数据的数据电压；

当以前提供的第 $(n-1)$ 行图像数据和当前提供的第 n 行图像数据的所有比特彼此成为互补关系时，反转第 $(n-1)$ 行图像数据，并向所述数据线提供相当于其的数据电压；以及

当以前提供的第 $(n-1)$ 行图像数据和当前提供的第 n 行图像数据的至少一比特彼此不一致或不成为互补关系时，向所述数据线提供相当于第 n 行图像数据的数据电压。

13. 根据权利要求 12 所述的方法，其中所述提供工序在 1H 周期内对第 n 行图像数据和第 $(n-1)$ 行图像数据进行比较。
14. 根据权利要求 12 所述的方法，其中所述提供工序在 1H 周期内比较用于液晶显示器的数据驱动器的第 n 行图像数据和第 $(n-1)$ 行图像数据。

15. 根据权利要求 12 所述的方法, 其中所述提供工序在 1H 周期内比较用于各像素的第 n 行图像数据和第 $(n-1)$ 行图像数据。

液晶显示器及其驱动方法

技术领域

本发明涉及一种液晶显示器及其驱动方法。

背景技术

最近，随着个人电脑或电视等变轻、变薄，需要又轻又薄的显示装置，基于这种需求正开发替代阴极射线管（CRT）的诸如液晶显示器（LCD）这样的平板显示器。

液晶显示器是向置于两个基片之间并具有各向异性电容率的液晶物质施加电场，通过调整该电场强度来调整透射基片的光量，以获得所需要图像的显示装置。这种液晶显示器是携带方便的平板显示器（FPDs）中的代表，其中主要利用将薄膜晶体管（TFTs）作为开关元件的 TFT-LCD。

传统的液晶显示器包括传输扫描信号的多个栅极线和与该栅极线交叉形成并传输图像数据的数据线，包括在通过该栅极线和数据线围绕的区域形成，并分别通过栅极线及数据线和开关元件连接的矩阵形态的多个像素。

在这种液晶显示器中向各像素施加图像数据的方法，首先向栅极线依次施加扫描信号的栅极接通信号，依次接通与该栅极线连接的开关元件，与此同时向各数据线提供对应于栅极线的将要施加于像素行的图像数据（具体为灰度电压）。那么提供于数据线的图像

数据通过接通的开关元件施加于各像素。此时在一帧周期内向所有栅极线依次施加栅极接通信号，向各像素行施加图像数据，结果就显示一帧图像。

图像数据从控制液晶显示器全部操作的定时控制器传输到数据驱动 IC，数据驱动 IC 如上所述向像素施加接收的图像数据。

另外，分辨率越高就越需增加图像数据频率，而印刷电路板不能承受增加的频率，所以定时控制器增加向数据驱动 IC 传输图像数据的数据总线数。这样若增加数据总线数，不仅增加 EMI（电磁干扰），而且功率消耗也增加。因此，从定时控制器向驱动 IC 传输图像数据的方法显得尤为重要。

在液晶显示器中定时控制器将图像数据转化为 8 比特二进制码，通过数据总线数向驱动 IC 传输，因此频繁发生从当前数据到下一数据的编码转换现象，其增加了功率消耗。

即，传输数据时功率消耗为 $P=cV^2f$ （在此 c 表示 PCB 的电容， V 表示电压的摆动宽度， f 表示图像数据转换频率），所以传输数据时数据转换越频繁越增加功率消耗。

发明内容

因此，本发明目的是减少液晶显示器传输图像数据时发生的功率消耗。

根据本发明的第一方面，液晶显示器包括：液晶面板组合体，其包含多条栅极线、与栅极线绝缘交叉的多条数据线、及每个形成于由数据线和栅极线限定的区域内并具有与栅极线和数据线连接的开关元件的多个像素；栅极驱动器，用于向栅极线提供栅极电压；至少一个数据驱动器，用于向数据线提供对应于图像数据的数据电

压；以及定时控制器，用于比较来自外部施加的第 n 行图像数据和储存在其中的第 $(n-1)$ 行图像数据且根据比较结果向数据驱动器选择性提供第 n 行图像数据。

定时控制器根据比较结果产生操作控制信号并向数据驱动器提供，数据驱动器根据操作控制信号以提供相当于已储存的第 $(n-1)$ 行图像数据的数据电压的保持模式、提供相当于对第 $(n-1)$ 行图像数据进行反转的数据电压的反转模式、提供相当于来自定时控制器的第 n 行图像数据的数据电压的更新模式中一个模式操作。

定时控制器包括储存来自外部的第 n 行图像数据的第一线路存储器；储存以前接收的第 $(n-1)$ 行图像数据的第二线路存储器；对第 n 行图像数据和第 $(n-1)$ 行图像数据进行比较产生操作控制信号的控制信号发生器。

控制信号发生器，当第 n 行图像数据和第 $(n-1)$ 行图像数据的所有比特相一致时产生第一状态操作控制信号，使数据驱动器以保持模式操作。当第 n 行图像数据和第 $(n-1)$ 行图像数据的所有比特彼此成为互补关系时产生第二状态操作控制信号，使数据驱动器以反转模式操作。当第 n 行图像数据和第 $(n-1)$ 行图像数据的至少一个比特不成为互补关系或不一致时产生第三状态操作控制信号，使数据驱动器以更新模式操作。

优选地，当第 n 行图像数据和第 $(n-1)$ 行图像数据的所有比特彼此一致或成为互补关系时，定时控制器向数据驱动器不提供第 n 行图像数据。

定时控制器在 $1H$ 周期内对第 n 行图像数据和第 $(n-1)$ 行图像数据进行比较，以 $1H$ 周期产生可以改变状态的操作控制信号，此时数据驱动器以 $1H$ 单位对图像数据进行保持或反转或更新操作。

可选地，定时控制器在 1H 周期内将用于各数据驱动器的第 n 行图像数据和第 $(n-1)$ 行图像数据进行比较，产生用 1H 周期可以改变相当于数据驱动器个数的操作控制信号，此时数据驱动器保持、反转、或更新用于各数据驱动器的图像数据。

可选地，定时控制器在 1H 周期内将用于各像素的第 n 行图像数据和第 $(n-1)$ 行图像数据进行比较，产生用 1H 周期可以改变相当于一行形成的像素个数的状态的操作控制信号，而数据驱动器以像素单位对图像数据进行保持、反转、或更新操作。

操作控制信号可以成为 2 比特信号；而数据驱动器包括：以操作控制信号的第 1 比特为基础进行排他性逻辑加法运算的排他性运算器；选择根据操作控制信号第 2 比特从排他性运算器提供的信号的第一输入和从定时控制器提供的图像数据的第二输入中一个进行输入的第一多路调制器；根据向时钟端子施加的信号输出从第一多路调制器选择性提供的图像数据的 D 触发器；对接收的数据时钟信号及进位信号进行逻辑乘法运算，向 D 触发器时钟端子提供的逻辑乘法运算器。在第 n 行图像数据和第 $(n-1)$ 行图像数据的至少一比特彼此不一致或不成为互补关系时可以施加数据时钟信号。

根据本发明另一方面，液晶显示器的驱动方法包括以下工序：包括如下工序：a) 提供根据向数据线施加的图像数据的数据电压，及 b) 向栅极线施加栅极电压，使数据电压施加到像素。该液晶显示器包括多个栅极线、与多个栅极线绝缘交叉的多个数据线、在数据线和栅极线交叉的区域形成并具有分别与栅极线及数据线连接的开关元件的多个像素。

a) 工序包括如下工序：对以前提供的第 $(n-1)$ 行图像数据和当前提供的第 n 行图像数据进行比较；当以前提供的第 $(n-1)$ 行图像数据和当前提供的第 n 行图像数据的所有比特一致时，向数据线

提供相当于第(n-1)行图像数据的数据电压;当以前提供的第(n-1)行图像数据和当前提供的第n行图像数据的所有比特成为互补关系时,反转第(n-1)行图像数据,并向数据线提供相当于它的数据电压;当以前提供的第(n-1)行图像数据和当前提供的第n行图像数据的至少一比特彼此不一致或不成为互补关系时,向数据线提供相当于第n行图像数据的数据电压。

a) 工序在1H周期内对第n行图像数据和第(n-1)行图像数据进行比较。而且,在1H周期内将用于液晶显示器的数据驱动器的第n行图像数据和第(n-1)行图像数据进行比较,在1H周期内将用于像素的第n行图像数据和第(n-1)行图像数据进行比较。

附图说明

参照附图对本发明的优选实施例进行详细描述,将使本发明的上述及其它优点变得更加显而易见,其中:

图1是根据本发明实施例的液晶显示器示意性布局图;

图2是根据本发明实施例的定时控制器示意图;

图3是根据本发明另一实施例的液晶显示器示意图;

图4是根据本发明第一实施例的数据驱动器示意图;以及

图5是根据本发明第二实施例的数据驱动器示意图。

具体实施方式

为了使本领域技术人员能够实施本发明,现参照附图详细说明本发明的实施例,在附图中示出了本发明的优选实施例。然而,本发明可表现为不同形式,它不局限于在此说明的实施例。

在图中为了明确表现各层及区域，扩大其厚度来表示，在全篇说明书中对类似部分附上相同图的符号，当提到层、膜、区域、板等部分在别的部分“之上”时，它是指“直接”位于别的部分之上，也包括其间夹有别的部分之情况，反之说某个部分“直接”位于别的部分之上时，指其间并无别的部分。

图 1 是根据本发明实施例的液晶显示器示意性布局图。

参照图 1，根据本发明实施例的液晶显示器包括液晶面板组合体 1、栅极驱动器 2、数据驱动器 3、驱动电压发生器 4、定时控制器 5、及灰度电压发生器 6。

液晶面板组合体 1 包括两个面板（例如，薄膜晶体管阵列面板和滤色器面板）。在两个面板中的一个面板上形成彼此交叉的多个数据线和多个栅极线，在一个栅极线和一个数据线交叉的各区域形成像素。各像素包括栅极、源极、漏极、分别与栅极线、数据线、像素电极连接的开关元件的薄膜晶体管。

定时控制器 5 从 LCD 模块外部的图形控制器（未示出）接收 R（red）、G（green）、B（blue）数据信号、帧辨别信号-垂直同步信号 Vsync、行辨别信号-水平同步信号 Hsync、及主时钟信号 CLK，输出用于驱动栅极驱动器 2 及数据驱动器 3 的数字信号。

在从定时控制器 5 向栅极驱动器 2 输出的定时信号具有命令开始施加接通电压的垂直开始信号 Vstart、分别向栅极线依次施加该栅极接通电压的栅极时钟信号（以下称作“CPV”信号）及允许输出栅极驱动器 2 的栅极接通启动信号 OE，使向栅极线施加栅极接通电压。

在来自定时控制器 5 并向数据驱动器 3 的定时信号具有命令向数据驱动器 3 输入来自图形控制器的数字数据信号[R(0:N)、G(0:N)、B(0:N)]的水平开始信号 Hstart、命令向面板施加在数据驱动器 3 内进行模拟转换的数据信号的信号（以下称为“LOAD 信号”）、及在数据驱动器 3 内进行数据移位的水平时钟信号 HCLK。

根据本发明的实施例，产生操作控制信号 CTRL 向数据驱动器提供，使对数据驱动器 3 接收的图像数据进行保持、反转、或更新。

例如，操作控制信号 CTRL 可以具有如下面表 1 的数值。

表 1

CRTL	[1:0]	操作模式
CRTL[1]	CTRL[0]	
0	0	保持
0	1	反转
1	X	更新

还将数据驱动器 3 称为源极驱动器，具有向每一行提供传输于液晶面板组合体 1 内各像素的电压值的作用。更详细地说，数据驱动器 3 在数据驱动器内的移位寄存器内储存来自定时控制器 5 的数字数据，若接收 LOAD 信号，选择相应各数据的电压并向液晶面板组合体 1 内传输。特别是，本发明实施例中数据驱动器 3 根据来自定时控制器 2 的操作控制信号（CTRL[1:0]），判断是否从当前定时控制器 5 提供图像数据，根据判断结果处理图像数据并向液晶面板组合体 1 提供。

根据表 1，当操作控制信号为 CTRL[1:0]='00'时，忽略来自定时控制器 5 的图像数据的输入，根据 LOAD 信号原本不动地保持在移位寄存器内储存的图像数据，并向液晶面板组合体 1 提供。然而，当操作控制信号为 CTRL[1:0]='01'时，也忽略来自定时控制器 5 的图像数据的输入，但不是原本不动地输出在移位寄存器内储存的图像数据，而对其进行反转向液晶面板组合体 1 提供。另外，当操作控制信号为 CTRL[1:0]='1x'时，接收来自定时控制器 5 的图像数据，把它储存于移位寄存器内，然后，根据 LAOD 信号向液晶面板组合体 1 提供。

还将栅极驱动器 2 称为扫描驱动器，且其起到打开用于将来自数据驱动器 3 的数据传输到像素的通路的作用。液晶面板组合体 1 的各像素根据具有开关作用的薄膜晶体管接通或关闭，该薄膜晶体管的开/关通过向栅极施加一定电压 Von、Voff 进行。栅极驱动器 2 接收来自栅极驱动器 2 和定时控制器 5 的 CPV 信号和 OE 信号，向栅极线依次施加同步于该两个信号 CPV、OE 的栅极接通电压 G1、G2、...，Gn。

灰度电压发生器 6 产生根据从图形控制器（未示出）提供的 RGB 数据比特数产生等分的灰度电压，向数据驱动器 3 提供。数据驱动器 3 通过定时控制器 5 输出的信号驱动，并同步于栅极驱动器 2 的驱动向所有数据线施加数据电压 D1、D2、...，Dm。假设数据电压 D1、D2、...，Dm 在不太影响数据线延迟的状态，在同步于栅极接通电压 G1、G2、...、Gn 高区间的区间内充电于有关像素。

另外，接通薄膜晶体管栅极的 Von 电压和关闭栅极的 Voff 电压在驱动电压发生器 4 产生。驱动电压发生器 4 不仅产生 Von、Voff 电压，还产生成为 TFT 内数据电压差基准的 Vcom 电压，Vcom 电压提供于各像素的共同电极。

根据由这种结构组成的本发明的实施例的液晶显示器中，对来自外部图形控制器（未示出）的第 n 行的图像数据（下面称它为“第 n 行图像数据”）和以前提供的第 $(n-1)$ 行图像数据（下面称它为“第 $(n-1)$ 行图像数据”）进行比较，当两个图像数据一致或成为互补关系时，定时控制器向数据驱动器不传输图像数据只输出操作控制信号，以以前接收的第 $(n-1)$ 行图像数据为基础向液晶面板组合体提供数据电压。然而当两个图像数据不一致或不成为互补关系时，与当前提供的第 n 行图像数据一起输出操作控制信号，使数据驱动器向液晶面板组合体提供相当于第 n 行图像数据的数据电压。

像这样，根据第 n 行图像数据和第 $(n-1)$ 行图像数据是否一致或成为互补关系，使定时控制器向数据驱动器选择性地提供图像数据，减少由传输图像数据的功率消耗。

图 2 是根据本发明实施例的定时控制器示意图。

参照图 2，根据本发明实施例的定时控制器包括储存来自外部的第 n 行图像数据 D_n 的第一线路存储器 51、储存以前接收的第 $(n-1)$ 行图像数据 D_{n-1} 的第二线路存储器 52、对第 n 行图像数据和第 $(n-1)$ 行图像数据进行比较产生操作控制信号的控制信号发生器 53。

控制信号发生器 53 包括对第 n 行图像数据和第 $(n-1)$ 行图像数据进行比较，根据其结果输出“0”或“1”的第一信号及第二信号的数据比较器 531；对来自数据比较器的第一信号和接收的像素时钟信号 PC 进行逻辑乘法运算，并输出计数信号的逻辑乘法（AND）运算器 532；用于计数计数信号的第一计数器 533；储存来自数据比较器 531 的第二信号的第一寄存器 534；根据储存于第一寄存器 534 的信号和第一计数器 533 的计数值产生操作控制信号 CTRL 的信号发生器 535。

在图 2 中，定时控制器 5 的结构只表示产生操作控制信号的部分，根据本发明实施例的定时控制器 5 不是只包括如上所述的因素，还包括处理及产生为了驱动一般液晶显示器的各种控制信号的部分、处理接收的图像数据的部分，这些部分是公知的技术，所以省略其说明。

下面，说明产生根据本发明实施例的定时控制器 5 操作控制信号的操作。

当 8 比特彩色 XGA（扩展图形阵列）时横向分辨率为 1024，1 字节为 8 比特。因此，定时控制器各线路存储器 51、52 的 1 字节为 8 比特的 1024 字节的存储器由 3（R、G、B）页组成。

图像数据从外部图形控制器向串行输入并储存于第一线路存储器 51，数据比较器 531 分别对储存于第一线路存储器 51 的第 n 行图像数据和储存于第二线路存储器 52 的第 (n-1) 行图像数据的 8 比特进行比较，若两个图像数据的 8 比特都一样，那么第一信号输出为“0”，若两个图像数据的 8 比特都不同，那么第一信号输出为“1”。而且当上述两个情况时，第二信号输出为“0”。当两个图像数据的 8 比特中一部分相同或不同时，第二信号输出为“1”。

从数据比较器 531 输出的第一信号输入到 AND 运算器 532，并与像素时钟信号 PC 一起进行逻辑乘法运算，其结果输入到第一计数器。因此，每次将用于各像素的两个图像数据的比较结果输出时进行计数操作。

若这种过程在 1H 周期（一行周期）内进行，计数器 533 将根据“0”或水平分辨率的像素数决定为计数值，例如，“1024”或“0”和“1024”之间数字。即，若相当于以前一行的全部图像数据（第 (n-1) 行图像数据）和相当于当前输入的行的全部图像数据（第 n

行数据)一致,计数器值成为“0”,若相当于以前一行的全部图像数据(第(n-1)行图像数据)和相当于当前输入的行的全部图像数据(第n行数据)为互补关系,计数器值成为“1024”。还有当除了这两种情况之外的情况时,计数器值成为“0”和“1024”之间。

因此,随着第一计数器 533 的计数值和第一寄存器 534 值存在如下四种情况。

表 2

情况	第一计数器	第一寄存器	描述
1	0	0	第 n 行和第 (n-1) 行的所有图像数据一致
2	1024	0	第 n 行和第 (n-1) 行的所有图像数据为互补关系
3	$0 < x < 1024$	1	第 n 行和第 (n-1) 行图像数据的至少一个不一致或至少一字节不成为互补关系
4	不必考虑 (Don't care)	1	第 n 行和第 (n-1) 行图像数据中的至少一个字节一致或不成为互补关系

以上表 2 输出的第一计数器 533 和第一寄存器 534 值为基础,定时控制器 5 产生具有如表 1 所示操作状态的操作控制信号 CTRL,同时当表 2 的第一情况和第二情况时,向数据驱动器 3 不提供来自外部的图像数据,以高阻抗状态保持数据输出或保持现有的“0”或“1”中的一个状态,以减少转换信号时产生的功率消耗和 EMI 的产生。

以根据这种定时控制器 5 的图像数据的比较处理产生的操作控制信号 CTRL[1:0]为基础,数据驱动器 3 保持或反转以前在移位寄存器储存的图像数据(第 n-1 行图像数据)并向液晶面板 1 提供。而且接收来自定时控制器 5 的图像数据(第 n 行图像数据),对移位寄存器图像数据进行更新处理,向液晶面板组合体 1 提供已更新的移位寄存器的图像数据。

如上所述,根据第 n 行图像数据和第 $(n-1)$ 行图像数据是否一致或成为互补关系,在数据驱动器由多个组成时也同样可以适用从定时控制器 5 向数据驱动器 3 选择性地提供图像数据的方法。

图 3 是根据本发明另一实施例的液晶显示器示意图。

参照图 3,将多个数据驱动器 $31 \sim 3m$ 沿着横向排列。向各数据驱动器 $31 \sim 3m$ 提供来自定时控制器 5 的操作控制信号 CTRL[1:0],此外向各数据驱动器 $31 \sim 3m$ 提供各种控制信号 STH、LOAD、DCLK。在这里,将定时控制器 5 和数据驱动器 3 示出为多支路结构(通过一条信号线向多个数据驱动器提供来自定时控制器的各种信号的结构)连接,但本发明不局限于此,而是同样适用于点-对-点的结构(通过多个信号线向多个数据驱动器一对一提供来自定时控制器的各种信号的结构)。

像这样,在形成多个数据驱动器的液晶显示器中各数据驱动器以操作控制信号 CTRL[1:0]为基础进行图像数据的保持、反转、或更新处理。

图 4 是根据本发明第一实施例的数据驱动器示意图。图 4 中只示出了对操作控制信号进行处理的部分,向液晶面板组合体提供图像数据的部分例如移位寄存器等,因其为公知技术,所以未示出。

如图 4 所示,根据本发明第一例的数据驱动器 3 包括以操作控制信号的第一比特 CTRL[0]为基础进行排他性逻辑加法运算的排他性逻辑加法(XOR)运算器 31;根据操作控制信号的第二比特 CTRL[1]输出第一输入(从 XOR 运算器提供的信号)及第二输入(从定时控制器提供的图像数据)中一个的第一多路调制器 32;根据向时钟端子施加的信号输出从第一多路调制器 32 选择性地提供的图像数据的 D 触发器 34;对数据时钟信号 DCLK 及进位信号 Carry

进行逻辑加法运算，并向 D 触发器 34 的时钟端子提供的逻辑乘法运算器 33。而且 D 触发器 34 的输出端子 Q 与 XOR 运算器 31 的输入端子连接。

进位信号 Carry 是通常向液晶显示器数据驱动器的移位寄存器提供的启动信号。数据时钟信号 DCLK 是与数据一致或互补关系无关而经常施加的信号，例如，它总是保持“H”状态。

参照图 4，第 n 行图像数据和第 (n-1) 行图像数据的所有比特一致，从定时控制器 5 接收具有“00”值的操作控制信号 CTRL[1:0]，那么 XOR 运算器 31 根据操作控制信号的第一比特 CTRL[0]的“0”和 D 触发器 34 的初期输出信号“0”输出“1”。

从 XOR 运算器 31 输出的信号和从定时控制器 5 提供的图像数据分别向第一多路调制器 32 的第一输入端子 0 及第二输入端子 1 输入。第一多路调制器 32 向选择端子 SEL 输入的操作控制信号的第二比特 CTRL[1]为“0”，所以选择向第一输入端子 0 输入的信号并向 D 触发器 34 输出。

因此，若 AND 运算器 33 的数据时钟信号 DCLK 和进位信号 Carry 都是“H”电平，有关数据驱动器 3 的移位寄存器在允许的时点输出“H”信号，D 触发器 34 输出向输入端子 D 提供的 XOR 运算器 31 的输出信号“1”。

从 D 触发器 34 输出的“1”信号重新输入到 XOR 运算器 31，D 触发器 34 的反转输出端子/Q 输出“0”信号。因此，若数据驱动器 3 移位寄存器（未示出）等根据“0”信号接收 LOAD 信号，那么原本不动地保持已储存的图像数据（第 (n-1) 行图像数据）并向液晶面板组合体 1 提供。

另外，若第 n 行图像数据和第 $(n-1)$ 行图像数据的所有比特成为互补关系，并从定时控制器 5 提供具有“01”值的操作控制信号 CTRL[1:0]，XOR 运算器 31 输出“0”，第一多路调制器 32 根据向选择端子 SEL 输入的操作控制信号第二比特 CTRL[1]的“0”选择向第一输入端子“0”输入的 XOR 运算器 31 的输出信号，即选择“0”，向 D 触发器 34 输出。因此，通过 D 触发器 34 的反转输出端子输出“1”信号，并对储存移位寄存器（未示出）等的图像数据进行反转向液晶面板组合体 1 提供。

与此不同，若第 n 行图像数据和第 $(n-1)$ 行图像数据的至少一个比特不是一致或不成为互补关系，并从定时控制器 5 提供具有“1x”值的操作控制信号 CTRL[1:0]，第一多路调制器 32 根据向选择端子 SEL 输入的操作控制信号的第二比特 CTRL[1]的“1”，选择向第二输入端子“0”输入的图像数据（从定时控制器提供的第 n 行图像数据）并向 D 触发器 34 输出。因此，通过 D 触发器 34 的反转输出端子输出第 n 行图像数据，储存施加于移位寄存器（未示出）等的第 n 行图像数据，若施加 LOAD 信号就向液晶面板组合体 1 提供。

根据第一实施例，必须连续地提供数据时钟信号 DCLK，并且可以按照如下所述的两种操作模式进行操作。

就第一操作模式而言，当对第 $(n-1)$ 行图像数据和第 n 行图像数据进行比较时，定时控制器比较根据数据驱动器的图像信号并产生用于各数据驱动器的操作控制信号。因此，针对各数据驱动器个别地进行保持、反转、更新中的一个操作。此时操作控制信号 CTRL[1:0]在各 1H 周期内进行相当于最多数据驱动器个数的状态变化。

就第二操作模式而言，当对第 (n-1) 各图像数据和第 n 各图像数据进行比较时，定时控制器，数据驱动器针对各像素个别地进行保持、反转、更新中的一个操作。因此，以像素类别个别进行保持、反转、更新中的一个动作。此时，操作控制信号 CTRL[1:0]在各 1H 周期内进行相当于最多水平分辨率数的状态变化。

另外，在如同第一实施例进行动作的数据驱动器中，应该始终施加数据时钟信号 DCLK，然而当第一情况和第二情况时，即当第 n 行图像数据和第 (n-1) 行图像数据的所有比特彼此一致或成为互补关系时，若要除去数据时钟信号 DCLK，根据操作控制信号的第二比特 CTRL[1]向 D 触发器 34 时钟端子可以选择性提供在定时控制器 5 产生的 STH(用开始水平信号为了向数据驱动器正确封闭来自外部图形控制器的 RGB 图像数据的信号)和 AND 运算器 33 输出的信号。

图 5 是根据本发明第二实施例的数据驱动器示意图。根据第二实施例的数据驱动器与在图 4 中示出的第一实施例一样组成，只追加了从 AND 运算器 33 输出的信号根据向选择端子 SEL 输入的操作控制信号的第二比特 CTRL[1]选择性输出 STH 信号，并向 D 触发器 34 提供的第二多路调制器 35。

数据驱动器以上述方式进行工作，只是第 n 行图像数据和第 (n-1) 行图像数据的所有比特彼此一致或成为互补关系时，根据 STH 信号 D 触发器 34 输出“0”或“1”信号，以原本不动地输出或反转第 (n-1) 行图像数据。以 DC 状态保持数据时钟信号 DCLK。

根据第二实施例，定时控制器用 1H 周期将第一线路存储器 51 的信息转储到第二线路存储器，根据数据比较器 531 的比较结果，通过表 1 中的存储在第一计数器 533 和第一寄存器 534 中的值为基础，进行如同下表 3 所列操作控制信号和数据时钟信号的输出操作。

表 3

情况	CTRL[1:0]	操作模式	数据和 DCLK 输出
1	00	保持	数据: DC (包括高阻抗) DCLK: DC (包括高阻抗)
2	01	反转	数据: DC (包括高阻抗) DCLK: DC (包括高阻抗)
3	1x	更新	数据: 输出第 n 行图像数据 传输 DCLK
4	1x	更新	数据: 输出第 n 行图像数据 传输 DCLK

就第二实施例而言，优选地，对各行全部的图像数据进行数据比较，因此每 1H 周期更新操作控制信号 CTRL[1:0]。

若如图 3 所示的液晶显示器的定时控制器及数据驱动器具有多支路结构，则第一及第二实施例都可以适用。就在点-对-点结构而言，更容易实现根据第一实施例的两中操作模式。

本发明的这种实施例在用于 OA 的液晶显示器中更有效。观察用于 OA 的液晶显示器显示环境，大部分画面显示相当于第一种情况或第二种情况的有规律的显示状态，所以不影响图像数据显示的同时定时控制器向数据驱动器选择性地提供图像数据，显著减少功率消耗。

以上所述仅为本发明的优选实施例而已，并不用于限制本发明，对于本领域的技术人员来说，本发明可以有各种更改和变化。凡在本发明的精神和原则之内，所作的任何修改、等同替换、改进等，均应包含在本发明的保护范围之内。例如，数据驱动器直接安装于薄膜晶体管面板上，并通过传输薄膜数据驱动器与印刷电路板连接的 COG (将芯片固定于玻璃上) 形态液晶显示器中，也可以形成根据如上所述实施例的定时控制器和数据驱动器之间选择性图像数据传输。而且，在数据驱动器安装于印刷电路板和薄膜晶体管

阵列面板之间的传输薄膜上安装的结构中，可以适用根据如上所述实施例的图像数据传输。

此外，利用 LVDS（低电压差分信号）或 RSDS（缩减摆动差分信号）方式传输图像数据的液晶显示器中，可以适用根据如上所述实施例的图像数据传输方法。

由于本领域技术人员可以容易地进行其它实施例的应用，所以省略其详细描述。

如上所述，由于根据本发明的实施例可将定时控制器和数据驱动器之间的图像数据传输减少到最低限度，因此可以减少由于切换图像数据而造成的功率消耗和电磁干扰。

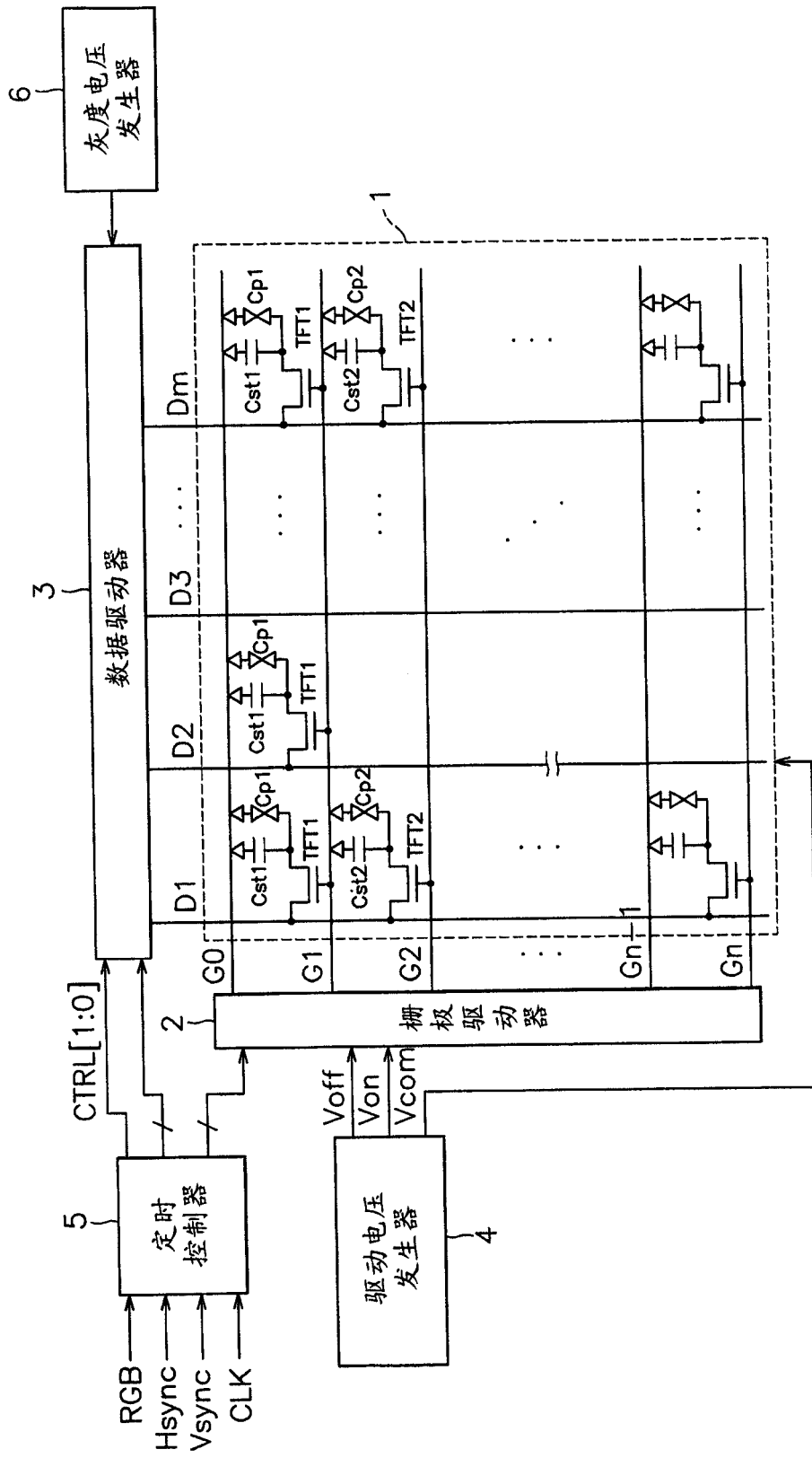


图 1

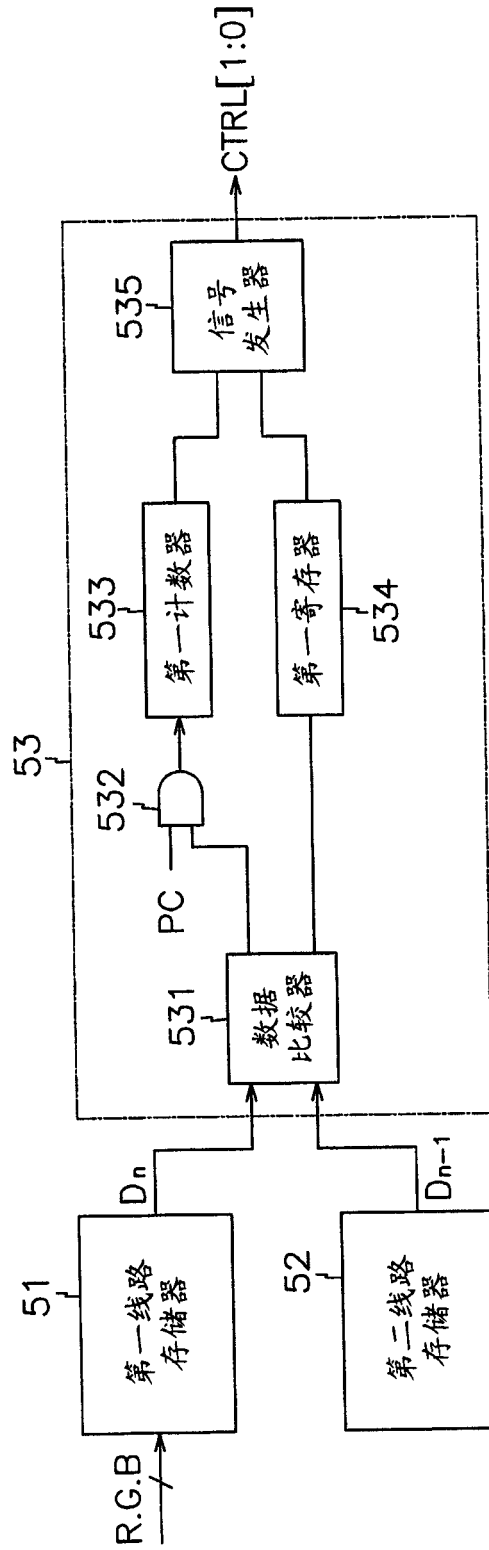


图 2

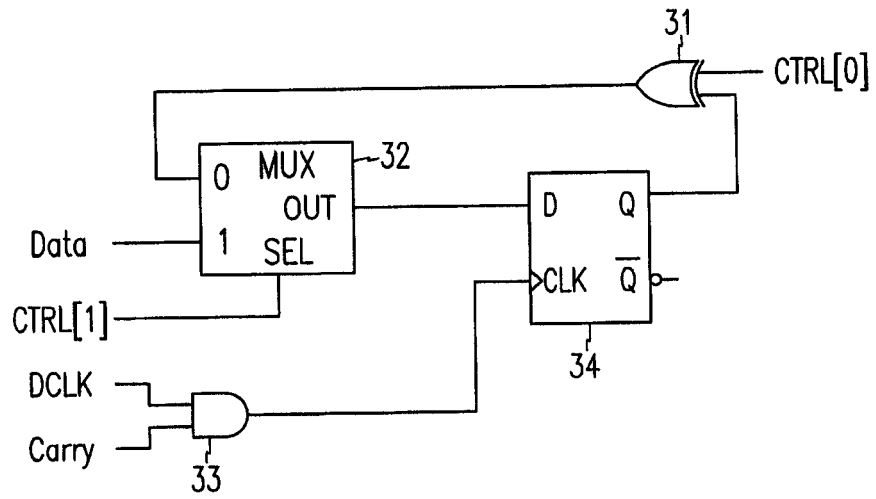


图 3

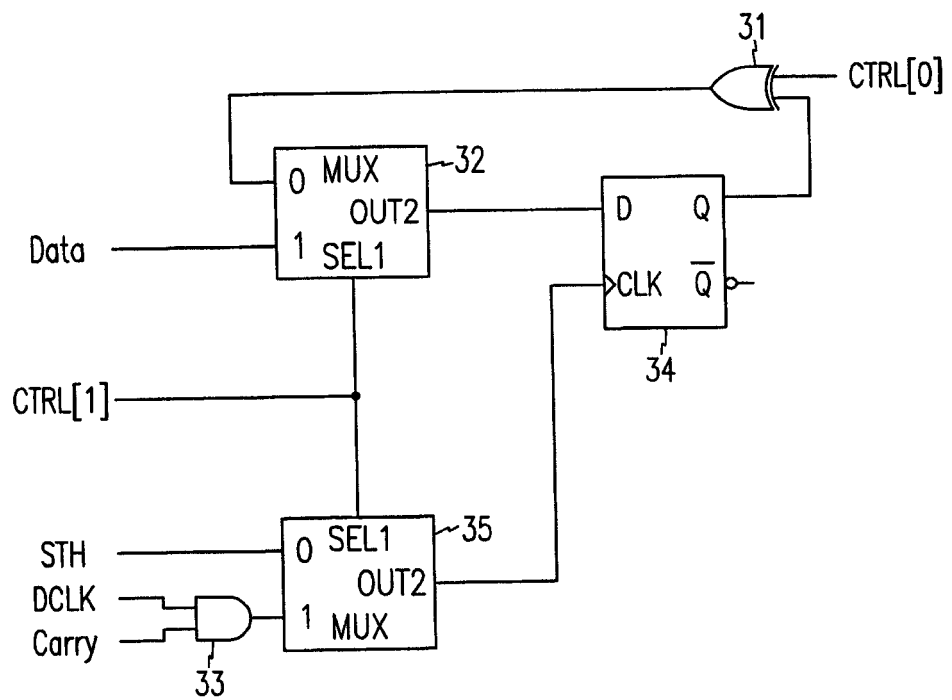


图 4

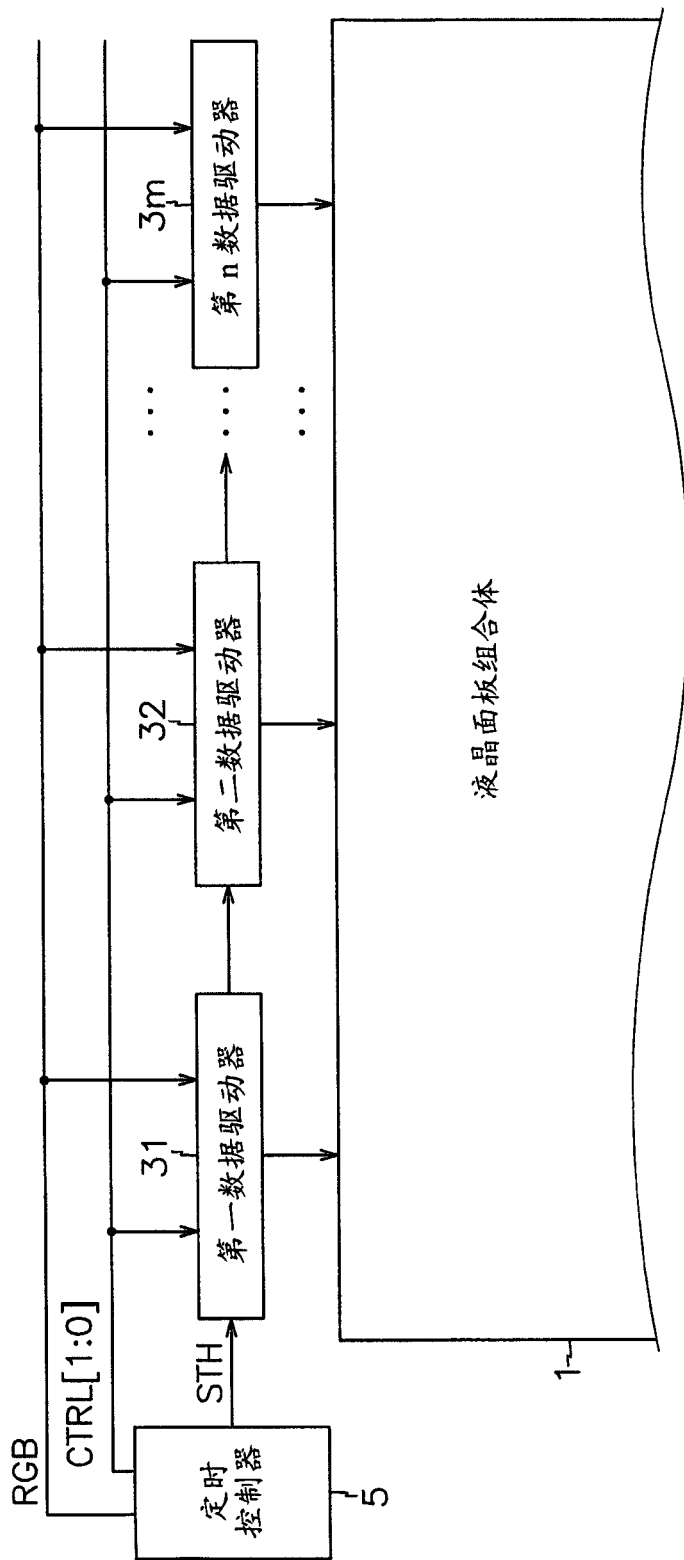


图 5

专利名称(译)	液晶显示器及其驱动方法		
公开(公告)号	CN1856818A	公开(公告)日	2006-11-01
申请号	CN03808404.X	申请日	2003-04-28
[标]申请(专利权)人(译)	三星电子株式会社		
申请(专利权)人(译)	三星电子株式会社		
当前申请(专利权)人(译)	三星电子株式会社		
[标]发明人	文胜焕		
发明人	文胜焕		
IPC分类号	G09G3/36 G02F1/133 H04N5/66		
CPC分类号	G09G3/3611 G09G3/3688 G09G2310/04 G09G2330/021 G09G2330/06		
代理人(译)	余刚 彭焱		
优先权	1020020024399 2002-05-03 KR		
其他公开文献	CN100481193C		
外部链接	Espacenet SIPO		

摘要(译)

本发明涉及一种液晶显示器及其驱动方法。根据本发明的液晶显示器包括：液晶面板组合体，其包含多条栅极线、与栅极线绝缘交叉的多条数据线、及每个形成于由数据线和栅极线限定的区域内并具有与栅极线和数据线连接的开关元件的多个像素；栅极驱动器，用于向栅极线提供栅极电压；至少一个数据驱动器，用于向数据线提供对应于图像数据的数据电压；以及定时控制器，用于比较来自外部施加的第n行图像数据和储存在其中的第(n - 1)行图像数据且根据该比较结果向数据驱动器选择性提供第n行图像数据。根据本发明，由于可将定时控制器和数据驱动器之间的图像数据传输减少到最低限度，因此可以减少由于切换图像数据而造成的功率消耗和电磁干扰。

