

[19] 中华人民共和国国家知识产权局

[51] Int. Cl<sup>7</sup>

G02F 1/1345

G02F 1/1362

G02F 1/133



# [12] 发明专利申请公开说明书

[21] 申请号 200510062523. X

[43] 公开日 2005 年 10 月 5 日

[11] 公开号 CN 1677201A

[22] 申请日 2005. 3. 29

[21] 申请号 200510062523. X

[30] 优先权

[32] 2004. 3. 29 [33] JP [31] 2004 - 095410

[71] 申请人 NEC 液晶技术株式会社

地址 日本神奈川县

[72] 发明人 今野隆之 稻田敏 北川善朗

西田真一

[74] 专利代理机构 中原信达知识产权代理有限责任  
公司

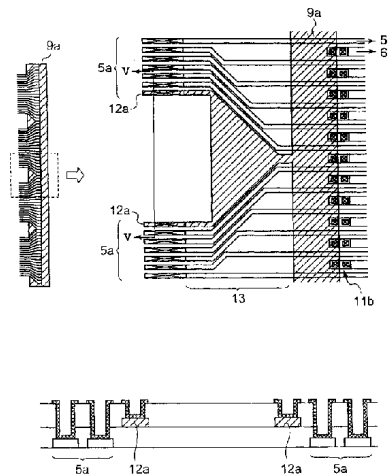
代理人 穆德骏 陆 弋

权利要求书 3 页 说明书 18 页 附图 17 页

[54] 发明名称 有源矩阵基板和带有该基板的液晶显示设备

[57] 摘要

本发明公开了一种液晶显示设备，它包括 TFT 基板。多个栅极线和多个共用线在 TFT 基板上以第一方向延伸。漏极线在基本上垂直于这些线的第二方向上延伸。总线位于显示区的外部，并且平行于漏极线而延伸。共用线引脚位于由预定数量的栅极引脚组成的每一个块的任一侧上。共用线引脚和其引线与漏极线形成在同一层上，并且在不使用任何接触的情况下与同一层上的总线相连。可以减小沿着共用线路径的电阻。



I S S N 1 0 0 8 - 4 2 7 4

1. 一种有源矩阵基板，包括：  
多个扫描线和多个共用线，在有源矩阵基板上以第一方向延伸；  
5 多个信号线，在有源矩阵基板上以第二方向延伸；  
像素，形成于由扫描线和信号线限定的区域中；  
显示区，其中在有源矩阵基板中以矩阵形式分布着像素；  
总线，位于其中分布了像素以形成矩阵的显示区的外部，它基本上以平行于信号线的方向来延伸；  
10 引脚区，形成于总线的外部；  
多个扫描线引脚组，位于引脚区的外部；  
共用线引脚，位于通过总线与共用线相连的每一个扫描线引脚组的任一端上；以及  
共用线引线，用于将邻近扫描线引脚组的面对共用线引脚和总线  
15 连接起来，  
其中共用线引脚和总线形成于同一层上。
2. 如权利要求 1 所述的有源矩阵基板，其中共用线引脚和总线由用于同一层上的线路的材料形成。  
20
3. 如权利要求 1 所述的有源矩阵基板，其中总线和共用线引线  
与信号线形成在同一层上。
4. 如权利要求 1 所述的有源矩阵基板，其中通过多个连接部分  
25 将总线和共用线引线连接起来。
5. 如权利要求 4 所述的有源矩阵基板，其中从有源矩阵基板的垂直方向看，多个连接部分包括：与连接到扫描线引脚的扫描线引线不交叉的连接部分，以及至少与扫描线引线之一交叉的连接部分。  
30

6. 如权利要求 1 所述的有源矩阵基板，其中由邻近扫描线引脚组的面对共用线引脚和共用线引线所包围的区域的几乎整个表面被金属膜所覆盖。

5           7. 一种有源矩阵基板，包括：  
多个扫描线和多个共用线，在有源矩阵基板上以第一方向延伸；  
多个信号线，在有源矩阵基板上以第二方向延伸；  
像素，形成于由扫描线和信号线限定的区域中；  
显示区，其中在有源矩阵基板中以矩阵形式分布着像素；  
10           总线，位于其中分布了像素以形成矩阵的显示区的外部，它基本上以平行于信号线的方向来延伸；  
引脚区，形成于总线的外部；  
多个扫描线引脚组，位于引脚区的外部；  
共用线引脚，位于通过总线与共用线相连的每一个扫描线引脚组的任一端上；以及  
15           共用线引线，用于将邻近扫描线引脚组的面对共用线引脚和总线连接起来，  
其中共用线引脚形成在与总线层不同的层上。

20           8. 如权利要求 7 所述的有源矩阵基板，其中从有源矩阵基板的垂直方向看，总线和用于共用线的引线是通过包括与连接到扫描线引脚的扫描线引线不交叉的连接部分，以及至少与扫描线引线之一交叉的连接部分的多个连接部分而连接起来的。

25           9. 如权利要求 7 所述的有源矩阵基板，其中由邻近扫描线引脚组的面对共用线引脚和用于共用线的引线所包围的区域的几乎整个表面被金属膜所覆盖。

30           10. 如权利要求 7 所述的有源矩阵基板，其中使用可允许紫外线通过的导电材料，来形成用于共用线的引线，该引线位于其中应用或

描画了用于将基板粘到相对基板的紫外线固化密封材料的密封区域中。

5 11. 如权利要求 7 所述的有源矩阵基板，其中在与形成扫描线和信号线的层不同的预定层中依次形成共用线、总线、用于共用线的引线和共用线引脚。

10 12. 如权利要求 7 所述的有源矩阵基板，其中在至少包括总线和用于共用线的引线的连接部分的区域中，形成了用于与扫描线和信号线层不同的层的导电材料。

13. 一种液晶显示设备，包括：  
根据权利要求 1 和 7 之一的有源矩阵基板；以及  
夹在有源矩阵基板和相对基板之间的液晶，  
15 其中液晶是通过与信号线相连的像素电极和与共用线相连的共用电极之间产生的电场来驱动的。

## 有源矩阵基板和带有该基板的液晶显示设备

## 5 技术领域

本发明涉及有源矩阵基板和带有该基板的液晶显示设备。

## 背景技术

10 最近，使用薄膜晶体管（下面称为 TFT）作为像素开关元件的有源矩阵液晶显示设备已经被广泛用作高分辨显示设备。这些液晶显示设备的分类包括：扭转向列（TN）模式类型，其中用于液晶的对准的分子的导向器被旋转到垂直于 TFT 基板的方向；以及平面切换（IPS）模式类型，其中导向器被旋转到平行于 TFT 基板的方向。

15 在 IPS 模式液晶显示设备中，在其上形成有 TFT 的 TFT 基板上交替分布了相互平行的像素电极和共用电极。然后，通过在像素电极和共用电极之间施加电压来形成平行于基板表面的电场，因此改变了液晶导向器的方向。根据液晶导向器的方向，来控制通过 IPS 模式液晶显示设备所透射的光量。根据这种显示方法，与 TN 模式型的情况  
20 不同，由于导向器是在基板表面内旋转，因此可以避免当从导向器的角度看和当从基板的垂直方向看所透射的光量和所施加的电压之间的关系存在较大差异的问题。因此，当视角很大时，IPS 模式液晶显示设备可以提供更好的图像。

25 为了驱动分布为形成矩阵的 TFT，多个栅极线（等价于扫描线）和多个漏极线（等价于信号线）在 TFT 基板上基本上是正交的。此外，在 TFT 基板的外边缘上，连接到栅极线的栅极引脚或连接到漏极线的漏极引脚被分布在引脚区。对于 IPS 模式液晶显示设备，在与栅极线相同的层上还形成了为各个像素所提供的用于连接共用电极的共用  
30 线。因此，与共用线相连的共用线引脚必须形成于引脚区中。

这里，为减小液晶显示器的尺寸并提高其集成度而考虑到减小 TFT 基板的尺寸，各个共用线不能被单独连接到引脚。因此，一般来说，对于现有 IPS 模式液晶显示设备，基本上平行于漏极线而延伸的线路（下面称为总线）形成于显示区和引脚区之间。也就是说，采用了这样一种结构，其中各个共用线在总线处连接，并且连接的共用线分支到位于预定间距的共用线引脚。

下面参照图 1A 和 1B 来讲述该结构。图 1A 为处于现有 IPS 模式液晶显示设备的 TFT 基板的栅极引脚附近的结构平面图。图 1B 为沿着图 1A 的线 IV-IV 的截面图。参照图 1A 和 1B，对于现有 IPS 模式液晶显示设备，从显示区延伸的共用线 6 的端部通过接触 11b 连接和结合到总线 9a。此外，经由总线 9a 和接触 11c，从显示区延伸的共用线 6 的端部连接到与栅极线 5 形成在同一层上的共用线引脚 12b 的引线 13 相连。

通过采用该结构，可以减少所需共用线引脚 12b 的数量。不过，在显示区中，共用线 6 与栅极线 5 形成在同一层上，并且通过接触 11b 连接到与漏极线形成在同一层上的总线 9a。此外，共用线 6 还通过接触 11c 连接到与栅极线 5 形成在同一层上的引线 13。因此，共用线 6 在途中必须通过至少两个接触才能到达共用线引脚 12b。结果，增加了沿着共用线的路径（下面称为共用线路径）的电阻，延迟了沿着共用线传输的信号，并且发生诸如横向串扰和抖动等显示故障。

为了抑制由沿着共用线路径的电阻引起的诸如横向串扰和抖动等显示故障，提出了各种方法。例如，在日本专利未决公开第 2002-55352（pp.7-12，图 2）中公开了一种包括引线的液晶显示设备，其中引线面对显示区的部分被连接到共用线。

再次参考图 1A 中的现有液晶显示设备，其中朝向显示区的部分

被连接到共用线 6 的引线 13 以预定间距置于玻璃基板的端部。由其中通过背光发射的光的光透率极低的金属膜组成的引线 13 位于被分成并且联合成多个块的引脚之间。提供的引线 13 基本上填满了块间的间隔。

5

在上述公开中公开的现有液晶显示设备的构造中，提供的引线 13 被连接到位于栅极引脚 5a 的邻近组（块）的任一端上的共用线引脚 12b。对于现有液晶显示设备，在夹在引线 13 之间的区域中淀积了形状基本为等腰三角形的金属膜，从而在一定程度上减少沿着共用线路径的电阻。

10

不过，如上所述，为了将显示区中的共用线 6 和共用线 12b 连接起来，与显示区中的栅极线 5 在同一层上的共用线 6 必须经由与漏极线 9 形成在同一层上的总线 9a，来连接到与栅极线 5 在同一层上的共用线引脚 12b。也就是说，必须通过两个接触 11b 和 11c。这些接触通常是由用于共用电极的铟锡氧化物（下面称为 ITO）制成。不过，由于接触面积较小，并且由此 ITO 的电阻要比金属线的电阻高，因此当使用上述公开中所公开的现有液晶显示设备的结构时，要减小沿着共用线路径的电阻是有限的。结果，当沿着共用线路径传输的信号被延迟时，就不能成功地防止诸如横向串扰和抖动等显示故障的发生。

15

20

本发明的提出就是为了解决上述问题，并且本发明的主要目标是提供一种有源矩阵基板，通过该基板来防止当沿着共用线路径传输的信号被延迟时发生诸如横向串扰和抖动等显示故障；以及采用了该基板的液晶显示设备。

25

### 发明内容

根据本发明，有源矩阵基板包括：在第一方向上延伸的多个扫描线和多个共用线；在第二方向上延伸的多个信号线；以及在由扫描线和信号线限定的区域中形成的像素。此外，有源矩阵基板包括位于其

30

中分布了像素以形成矩阵的显示区的外部的总线，它基本上平行于信号线来延伸。此外，对于本发明的有源矩阵基板来说，在位于总线外部的引脚区中的多个扫描线组的每一个的任一侧上，提供与共用线相连的共用线引脚。通过用于共用线的引线（下面称为共用线引线）将扫描线引脚的邻近组（下面称为扫描线引脚组）的面对共用线引脚和总线连接起来。对于这个有源矩阵基板，在同一层上形成由用于线路的材料制成的总线、共用线引线和共用线引脚。

另外，对于根据本发明的有源矩阵基板，在形成信号线的同一层上还形成了总线、共用线引线和共用线引脚。

此外，从有源矩阵基板的垂直方向看，本发明的有源矩阵基板带有总线 and 共用线引脚，它们是通过包括与连接到扫描线引脚的扫描线引线不交叉的连接部分以及至少与扫描线引线之一交叉的连接部分等在内的多个连接部分而连接起来的。

此外，在根据本发明的有源矩阵基板中，由邻近扫描线引脚组的面对共用线引脚和共用线引线所封闭的区域的几乎整个表面被金属膜所覆盖。

而且，根据本发明，至少在应用或描画（write）了经过紫外线固化的密封材料的密封区域中，有源矩阵基板具有由允许紫外线通过的导电材料制成的共用线引线，其中密封材料用于将该基板粘贴到相对基板上。

另外，对于本发明的有源矩阵基板，在与扫描线和信号线的层不相同的预定层上依次形成共用线、总线、共用线引线和共用线引脚。

#### 附图说明

图 1A 为平面图，示出了在现有 TFT 基板的引脚区附近的结构；

图 1B 为沿着图 1A 中的线 IV-IV 看的现有 TFT 基板的截面图；

图 2 为平面图，示出了在现有 TFT 基板的拐角附近的结构；

图 3 为示意性平面图，示出了根据本发明第一示范实施例的液晶显示设备的 TFT 基板的结构；

5 图 4A 为平面图，示出了根据第一示范实施例的 TFT 基板中的一个像素的结构；

图 4B 为沿着线 I-I、II-II 和 III-III 来看，在第一示范实施例的 TFT 基板的截面图；

10 图 5A 为平面图，示出了在根据第一示范实施例的 TFT 基板的引脚区附近的第一结构；

图 5B 为截面图，示出了沿着图 5A 中的线 V-V 来看，在根据第一示范实施例的 TFT 基板的引脚区附近的第一结构；

图 6A 为平面图，示出了在根据第一示范实施例的 TFT 基板的引脚区附近的第二结构；

15 图 6B 为截面图，示出了沿着图 6A 中的线 VI-VI 来看，在根据第一示范实施例的 TFT 基板的引脚区附近的第二结构；

图 7A 为平面图，示出了在根据第一示范实施例的 TFT 基板的引脚区附近的第三结构；

20 图 7B 为截面图，示出了沿着图 7A 中的线 VII-VII 来看，在根据第一示范实施例的 TFT 基板的引脚区附近的第三结构；

图 8A 为平面图，示出了在根据第一示范实施例的 TFT 基板的引脚区附近的第四结构；

图 8B 为截面图，示出了沿着图 8A 中的线 VIII-VIII 来看，在根据第一示范实施例的 TFT 基板的引脚区附近的第四结构；

25 图 9A 为平面图，示出了在根据第一示范实施例的 TFT 基板的引脚区附近的第五结构；

图 9B 为截面图，示出了沿着图 9A 中的线 IX-IX 来看，在根据第一示范实施例的 TFT 基板的引脚区附近的第五结构；

30 图 10 为平面图，示出了在第一示范实施例的 TFT 基板的拐角附近的结构；

图 11A 为平面图，示出了在根据第一示范实施例的 TFT 基板的引脚区附近的第六结构；

图 11B 为截面图，示出了沿着图 11A 中的线 XI-XI 来看，在根据第一示范实施例的 TFT 基板的引脚区附近的第六结构；

5 图 12A 为平面图，示出了在根据本发明第二示范实施例的 TFT 基板的引脚区附近的第一结构；

图 12B 为截面图，示出了沿着图 12A 中的线 XII-XII 来看，在第二示范实施例的 TFT 基板的引脚区附近的第一结构；

10 图 13A 为平面图，示出了在根据第二示范实施例的 TFT 基板的引脚区附近的第二结构；

图 13B 为截面图，示出了沿着图 13A 中的线 XIII-XIII 来看，在第二示范实施例的 TFT 基板的引脚区附近的第二结构；

图 14A 为平面图，示出了在根据第二示范实施例的 TFT 基板的引脚区附近的第三结构；

15 图 14B 为截面图，示出了沿着图 14A 中的线 XIV-XIV 来看，在第二示范实施例的 TFT 基板的引脚区附近的第三结构；

图 15A 为平面图，示出了在根据第二示范实施例的 TFT 基板的引脚区附近的第四结构；

20 图 15B 为截面图，示出了沿着图 15A 中的线 XV-XV 来看，在根据第二示范实施例的 TFT 基板的引脚区附近的第四结构；

图 16A 为平面图，示出了在根据本发明第三示范实施例的 TFT 基板的引脚区附近的第一结构；

图 16B 为截面图，示出了沿着图 16A 中的线 XVI-XVI 来看，在第三示范实施例的 TFT 基板的引脚区附近的第一结构；

25 图 17A 为平面图，示出了在根据第三示范实施例的 TFT 基板的引脚区附近的第二结构；

图 17B 为截面图，示出了沿着图 17A 中的线 XVII-XVII 来看，在第三示范实施例的 TFT 基板的引脚区附近的第二结构。

30 具体实施方式

下面参照解释性示范实施例来讲述本发明。本领域的普通技术人员都知道，通过利用本发明的讲述还可以完成许多可选的示范实施例，并且本发明并不限于用于解释目的的解释性示范实施例。

5           根据本发明的第一示范实施例，液晶显示设备包括：在第一方向上延伸的多个栅极线和多个共用线；在基本上垂直于第一方向上而延伸的多个漏极线；以及位于显示区外部并且基本上平行于漏极线而延伸的总线。此外，在其中多个共用引脚可以位于由预定数目的栅极引脚组成的块的任一侧上的 TFT 基板上，根据本发明的液晶显示设备具有用于减少沿着共用线路径的电阻的各种结构。  
10

          具体来说，通过缩短穿过层的距离将显示区中的共用线和引脚区中的共用线引脚连接起来。此外，减少总线和引线之间的电阻以及引线和共用线引脚之间的电阻，以防止当沿着共用线路径的信号被延迟时发生显示故障。此外，至少在其中应用或描画了密封材料的密封区域中，因引线引起的紫外线反射得到抑制并且密封材料得到适当固化，同时沿着共用线路径的电阻减少。  
15

#### （第一示范实施例）

20           下面参照图 3~11B 来详细讲述本发明，并且解释根据本发明第一示范实施例的有源矩阵基板和液晶显示设备。

          图 3 为平面图，示意性地示出了根据第一示范实施例的液晶显示设备的有源矩阵基板（TFT 基板）的结构。图 4A 为平面图，示出了在 TFT 基板的显示区中形成的各像素的结构，图 4B 为沿着图 4A 中的线 I-I、II-II 和 III-III 来看的截面图。  
25

          图 5A 为平面图，示出了在 TFT 基板的引脚区附近的结构，图 5B 为沿着图 5A 中的线 V-V 来看的截面图，图 6A~图 11B 是示出了各种变化的图。尽管在以下讲述中使用了 IPS 模式液晶显示设备来作为例  
30

子，但是也可以采用其中在同一基板上分布了栅极线、漏极线和共用线的其他任意类型的液晶显示设备。此外，尽管在以下讲述中使用其上分布了 TFT 以形成矩阵的 TFT 基板来作为有源矩阵基板，但是也可以采用使用了除 TFT 之外的开关元件的有源矩阵基板。

5

首先来讲述该示范实施例的 IPS 模式液晶显示设备的结构。该示范实施例中的 IPS 模式液晶显示设备包括其上形成了 TFT 的 TFT 基板 1、与 TFT 基板 1 相对的基板以及夹在它们中间的液晶。

10

参照图 3，TFT 基板 1 包括：显示区 2，其中分布了像素 2a 以形成矩阵；密封区域 3，它位于显示区 2 的外部，并且为了支撑和稳定地固定与 TFT 基板相对的基板和为了将液晶夹在它们中间，在密封区域 3 上应用或描画了密封材料；以及引脚区 4，它位于密封区域 3 的外部并且其中分布了连接到外部电路的引脚。

15

此外，如图 4A 和 4B 所示，对于显示区 2 中的各个像素 2a，在由基本上相互垂直地延伸的栅极线（扫描线）5 和漏极线（信号线）9 限定的区域中形成了显示部分。此外，在栅极线 5 和漏极线 9 的交叉部分的附近分布着 TFT。

20

为各个显示部分提供有与漏极线 9 位于同一层上的像素电极 9c 和由 ITO 制成的共用电极 11a。像素电极 9c 与 TFT 的源极电极相连，并且共用电极 11a 与平行于栅极线 5 延伸的共用线 6a 相连。另外，淀积了钝化膜，以覆盖这些电极。

25

为了阻挡多余的光线进入除了显示区之外的其他区域，在相对基板（图中未显示）上形成了黑色矩阵。此外，在其上还形成了用于提供颜色显示的 RGB 颜色层，并且淀积了平坦化膜，以覆盖颜色层。

30

对于该示范实施例的 IPS 模式液晶显示设备，在 TFT 基板和相对

基板的内表面上淀积了对齐层，并且在预定方向上对其进行擦拭。之后，将液晶容纳在两个基板之间。此外，对于该示范实施例的 IPS 模式液晶显示设备，在引脚区 4 中汇聚了预定数目的栅极线 5、共用线 6、以及基本上与栅极线 5 和共用线 6 正交的漏极线 9，从而形成了块。块通过各向异性导电膜（ACF）与柔性基板相连。在该示范实施例中，然后经由共用线 6 将恒定共用电势施加到所有共用电极 11a，并且通过经由 TFT 将电势施加到像素电极 9c 和通过在像素电极 9c 和共用电极 1a 之间施加横向电场，使液晶在平行于基板的平面上发生扭曲和变形，以控制显示。

10

这里，在显示区 2 中交替分布了栅极线 5 和共用线 6，并且当这些线直接延伸到引脚区 4 时，引脚数将增加。因此，对于该示范实施例的 IPS 模式液晶显示设备，在显示区的外部，总线分布在与漏极线基本平行的层。也就是说，根据该示范实施例的 IPS 模式液晶显示设备所采用的方法，各个共用线 6 是通过接触与总线结合和连接在一起的，并且对于每一个块，线路从总线引出，并且与位于块的任一端上的共用线引脚相连。

15

然而，如图 1A 和 1B 所示，对于现有液晶显示设备，共用线引脚 12b 形成在与栅极线 5 相同的层上，也就是说，至少共用线 6 和总线 9a，以及总线 9a 和引线 13 必须通过由导电材料（通常为 ITO）制成的接触连接起来并且形成于上层上。因此，由于接触存在电阻，所以沿着共用线路径的电阻无法减少。而且，由于引线 13 与栅极线 5 位于同一层上，因此总线 9a 和引线 13 的连接部分不能得到扩展，从而产生了总线 9a 和引线 13 之间电阻增加的问题。

20

25

因此，对于该示范实施例的 IPS 模式液晶显示设备，如图 5A 和 5B 所示，位于每一个块的任一端上的共用线引脚 12a 和连接到共用线引脚 12a 的引线 13 与漏极线 9 形成在同一层上。也就是说，在不使用接触的情况下引线 13 和总线 9a 在同一层上直接相连，从而减少沿

30

着共用线路径的电阻，并且防止当在共用线路径上传输的信号被延迟时发生诸如横向串扰和抖动等显示故障。

5 如图 5A 和 5B 所示，对于该示范实施例的 IPS 模式液晶显示设备，共用线引脚 12a 位于每一个块的任一端上。这里，可以使用任意数量的共用线引脚 12a，并且多个共用线引脚 12a 可以位于每一个块的任一端上。使用的共用线引脚 12a 的数量也可以因每一块的每一端而不同，例如在一端可以提供一个共用线引脚 12a，而在另一端可以提供两个共用线引脚 12a。此外，在每一个块的两端所提供的共用线  
10 引脚 12a 的数量也可以因块而不同。

根据该示范实施例的 IPS 模式液晶显示设备，共用线引脚 12a 和引线 13 与漏极线 9 形成在同一层上，并且在栅极引脚 5a 和引线 13 之间淀积了中间层绝缘层 10，以防止在用于共用线引脚 12a 的引线 13 和用于栅极引脚 5a 的引线 13 之间发生短路。因此，用于引线 13 的路径可以自由设计，并且共用线引脚 12a 不必总是位于各块的端部。  
15

由于在该示范实施例的 IPS 模式液晶显示设备中采用了如图 5A 和 5B 所示的结构，因此减少了沿着共用线路径的电阻。不过，还是  
20 如图 5A 和 5B 所示，当用于共用线引脚 12a 的引线 13 在总线 9a 附近的部分位于邻近的栅极线 5a 之间时，连接部分的宽度变窄。在如上所述的该示范实施例中，由于用于共用线引脚 12a 的引线 13 与漏极线 9 形成在同一层上，所以不论与总线 9a 相连的共用线引脚 12a 所遵循的路径如何，也不会与用于栅极引脚 5a 的引线 13 之间发生短路。

25

此外，如图 6A 和 6B 所示，对于该示范实施例的 IPS 模式液晶显示设备，通过多个连接部分 14 将总线 9a 连接到用于共用线引脚 12a 的引线 13，可以减小沿着共用线路径的电阻。

30

当用于共用线引脚 12a 的引线 13 与用于栅极引脚 5a 的引线 13

交叉时，由于可以想到在这些线路路径的每一个之间可产生电容并且共用线 5 的电势可发生波动，因此优选情况下交叉区域的尺寸应该尽可能地小。

5           此外，如图 6A 和 6B 所示，对于该示范实施例的 IPS 模式液晶显示设备，在用于共用线引脚 12a 的引线 13 的任一侧（图 6A 中的上侧和下侧）上提供了三个连接部分 14。连接部分 14 的数量、分布、厚度和形状是任意的，并且可以通过考虑因上述电容引起的不利以及沿共用线路径的电阻减小的有效性来确定。

10

          图 5A、5B、6A 和 6B 示出了该示范实施例的 IPS 模式液晶显示设备的结构，从而减少了总线 9a 和用于共用线引脚 12a 的引线 13 之间的电阻。不过，由于共用线引脚 12a 通常具有拉长的形状，因此可能会增加共用线引脚 12a 和引线 13 之间的电阻。为了避免发生这种现象，如图 7A 和 7B 所示，在邻近块的面对共用线引脚 12a 之间的区域上也淀积金属膜，它通常不被使用。当由共用线引脚 12a 和引线 13 所包围的区域的几乎整个表面都被金属膜所覆盖时，可以减小共用线引脚 12a 和引线 13 之间的电阻。根据该示范实施例，由于形成的引线 13 为扁平的平面（垫子形式），因此共用线引脚 12a 和总线 9a 之间的电阻可以减少到基本上为原来的 1/3。

20

          在图 7A 和 7B 中，金属膜一直延伸到共用线引脚 12a 的端部，也就是 TFT 基板 1 的外边缘。不过，只要在共用线引脚 12a 和引脚 13 之间形成了窄的区域，金属膜就可以只淀积在位于共用线引脚 12a 之间的部分区域中，或者在金属膜的一部分中形成任意槽口或孔。此外，如图 8A 和 8B 所示，可以为如图 7A 和 7B 所示的结构额外提供图 6A 和 6B 中的连接部分 14。在这种情况下，该示范实施例的 IPS 模式液晶显示设备甚至可以进一步减少沿着共用线路径的电阻。

25

30           此外，参照图 5A~11B，对于该示范实施例的 IPS 模式液晶显示

设备，在总线 9a 和引线 13 之间只淀积了用于漏极线的金属膜（由诸如 Cr 等金属制成）。为了进一步减小电阻，用于形成共用电极或接触的诸如 ITO 膜等导电膜可以部分地叠加在漏极线层的上层上。例如，如图 9A 和 9B 所示，在总线 9a 和部分引线 13 上可以淀积 ITO 膜 11e。通过这一结构，可以减小共用线 6 和总线 9a 的连接之间的电阻以及总线 9a 和引线 13 的连接之间的电阻。

ITO 膜 11e 不必以图 9A 所示的方式来淀积，并且可以只形成在总线 9a 和引线 13 的连接上，或可以形成在总线 9a 和引线 13 之间的整个表面上。也可以采用除了 ITO 膜 11e 的导电膜。当额外为如图 9A 和 9B 所示的结构提供如图 6A~8B 所示的结构时，该示范实施例的 IPS 模式液晶显示设备可以减小沿着共用线的电阻。

在该示范实施例中，用于其上分布了漏极引脚 9b 的一侧的结构没有受到具体限制。对于现有 IPS 模式液晶显示设备，如图 2 所示，由于共用线引脚 12b 与栅极线 5 形成在同一层上，因此这些共用线引脚 12b 也被分布在沿着漏极引脚 9b 的一侧（在这种情况下为上侧）的块的端部。结果，在漏极引脚 9a 的一侧以及栅极引脚 5a 的一侧上，增加了沿着共用线路径的电阻。

同时，对于该示范实施例的 IPS 模式液晶显示设备，位于栅极引脚 5a 的一侧上的共用线引脚 12a 和引线 13 与漏极线 9 形成在同一层上。在这种情况下，如图 10 所示，位于漏极引脚 9b 的一侧上的共用线引脚 12a 也与漏极线 9 形成在同一层上。因此，由于漏极引脚 9b 附近的一侧上的共用线引脚 12a 可以在不使用接触的情况下直接连接到总线 9a，因此可以减小沿着共用线路径的电阻。

如上所述，根据该示范实施例的 IPS 模式液晶显示设备，共用线引脚 12a 和其引线 13 与漏极线 9 形成在同一层上，并且可以在不使用接触的情况下直接连接到总线 9a。此外，连接部分 14 也可以位于

总线 9a 和引线 13 之间。而且，在总线 9a 与引线 13 之间的任意区域中，通过用金属膜来覆盖面对共用线引脚 12a 之间的区域，或者通过淀积诸如 ITO 膜 11e 等导电金属，可以减小沿着共用线路径的电阻。结果，该示范实施例的 IPS 模式液晶显示设备可以防止由于信号被延迟而发生诸如横向串扰和抖动等显示故障。

5

在以上讲述中，总线 9a、共用线引脚 12 和其引线 13 也与漏极线 9 形成在同一层上。不过，当除了总线 9a 之外，共用线 6 也形成在同一层上时，可以在不使用接触的情况下直接连接共用线引脚 12a 和其引线 13 以及共用线 6 和共用线引脚 12a。在这种情况下，该示范实施例的 IPS 模式液晶显示设备既没有使用栅极线 5，也没有使用漏极线 9。因此，如图 11A 和 11B 所示，通过形成共同地延伸到共用线引脚 12c 的用作共用电极的 ITO 膜，或者通过淀积用于共用线的新的专用线路层以形成共同地从共用线到共用线引脚的线路路径，来使该示范实施例的 IPS 模式液晶显示设备可以实现上述结构。

10

15

在以上讲述中，尽管已经解释了根据第一示范实施例的 IPS 模式液晶显示设备，本领域的普通技术人员容易理解，以上讲述也适用于有源矩阵基板。

20

#### （第二示范实施例）

下面参照图 12A~15B 来讲述根据本发明第二示范实施例的有源矩阵基板和液晶显示设备。图 12A 为平面图，示出了在根据第二示范实施例的 TFT 基板的引脚区附近的结构。

25

图 12B 为沿着图 12A 中的线 XII-XII 来看，在第二示范实施例的 TFT 基板的引脚区附近的截面图。

图 13A~15B 是示出了它的各种结构变化的图。

30

对于第一示范实施例的有源矩阵基板和液晶显示设备，共用线引脚 12a 和它的引线 13 与漏极线 9 形成在同一层上。同时，当其中共用线引脚 12a 和它的引线 13 与栅极线 5 形成在同一层上的现有结构采用如图 6A~9B 所示的结构时，可以减小沿着共用线路径的电阻。

5

例如，如图 12A 所示，对于第二示范实施例的有源矩阵基板和液晶显示设备，连接部分 14 位于总线 9a 和与总线 9a 在同一层上（与漏极线 9 在同一层上）的引线 13 之间，并且可以通过接触 11d 将引线 13 和连接部分 14 连接起来。与现有结构相比，该结构能够更大地减小沿着共用线路径的电阻。

10

使用这一结构，如第一示范实施例所述的，可以想到在用于栅极引脚 5a 的引线 13 和用于共用线引脚 12b 的引线 13 的交叉处可以产生电容，并且沿着共用线 6 的电势会发生波动。因此，优选情况下，连接部分 14 的数量、厚度、形状和分布的设计应该使交叉区域的尺寸尽可能地小。

15

此外，如图 13A 所示，对于第二示范实施例的有源矩阵基板和液晶显示设备的第一变化，至少在夹在面对共用线引脚 12b 之间的部分区域上淀积金属膜，并且与共用线引脚 12b 处于同一水平（与栅极线 5 在同一层上）。结果，增加了共用线引脚 12b 和引线 13 的连接区域的尺寸。与现有结构相比，用于第二示范实施例的第一变化减少了沿着共用线路径的电阻。

20

对于根据第二示范实施例的有源矩阵基板和液晶显示设备的第二变化，图 12A 中的结构和图 13A 中的结构被结合了起来。结果，第二示范实施例的第二变化可以更大地减小沿着共用线路径的电阻。

25

对于根据第二示范实施例的有源矩阵基板和液晶显示设备的第三变化，如图 15A 所示，至少在从总线 9a 延伸到引线 13 的部分区域上

30

淀积了诸如 ITO 膜 11e 等导电膜，并且高于漏极层的水平，从而提供部分层叠结构。该示范实施例的第三变化也减小了沿着共用线路径的电阻。此外，对于根据第二示范实施例的有源矩阵基板和液晶显示设备的第四变化，为第三变化另外提供了如图 12A~14A 所示的结构。

5 使用这一结构，第四变化可以进一步减小沿着共用线路径的电阻。

如上所述，根据第二示范实施例的有源矩阵基板和液晶显示设备及其变化（其中共用线引脚 12b 和它的引线 13 与栅极线 5 形成在同一层上的结构），使用多个连接部分 14 来将总线 9a 和引线 13 连接起来。

10

此外，根据第二示范实施例，面对共用线引脚 12b 之间的区域用金属膜来覆盖，并且在总线 9a 和引线 13 之间的任意区域上淀积诸如 ITO 膜 11e 等导电材料。通过第二示范实施例中的这些结构，可以减小沿着共用线路径的电阻，并且可以防止由于信号延迟而发生诸如横向串扰和抖动等显示故障。

15

### （第三示范实施例）

下面参照 16A~17B 来讲述根据本发明第三示范实施例的有源矩阵基板和液晶显示设备。

20

图 16A 为第一平面图，示出了在根据第三示范实施例的 TFT 基板的引脚区附近的结构。图 16B 为截面图，示出了沿着图 16A 中的线 XVI-XVI 来看，在第三示范实施例的 TFT 基板的引脚区附近的结构。

25 图 17A 为第二平面图，示出了在根据第三示范实施例的 TFT 基板的引脚区附近的结构。图 17B 为截面图，示出了沿着图 17A 中的线 XVII-XVII 来看，在第三示范实施例的 TFT 基板的引脚区附近的结构。

对于第一和第二示范实施例的有源矩阵基板和液晶显示设备，已经使用了结构，同时焦点是减小沿共用线路径的电阻。为了制造液晶

30

显示设备，如第一示范实施例所述，在 TFT 基板 1 和相对基板中的至少一个的密封区域上应用或描画密封材料，并且在基板之间滴入或填充液晶。然后，面对面地放置两个基板并将其粘在一起，并且通过加热或紫外线辐射来固化密封材料。当使用紫外线密封材料时，通常为了固化密封材料，从 TFT 基板 1 的相反表面用紫外线照射组合的基板。因此，如果密封材料用反射紫外线的金属膜来覆盖，则密封材料不能完全暴露在紫外线中，并且不能得到恰当的固化。

对于根据第三示范实施例的有源矩阵基板和液晶显示设备，如图 5A~9B 或者 12A~15B 所示，提供的结构应该防止即使当在密封区域 3 中淀积用于栅极线 5 或漏极线 9 的金属膜时在密封材料的固化中的不利影响。也就是说，对于第三示范实施例，在密封区域 3 的引线 13 中形成了紫外线透射窗口 16，以允许紫外线的通过。结果，紫外线穿过紫外线透射窗口 16，并且适当地固化密封材料。

在图 16A 中，在图 7A 所示的结构中形成了紫外线透射窗口 16。不过，也可以在其他结构中形成这些窗口 16。紫外线透射窗口 16 的形状、尺寸和布置可以通过考虑固化密封材料所需的条件和引线 13 的电阻来适当确定。

此外，对于第三示范实施例，为了增加紫外线透射，在密封区域 3 中有源矩阵基板和液晶显示设备可以具有由诸如 ITO 膜（用于栅极线 5 或漏极线 9）等紫外线透射导电材料制成的引线 13，而不是由反射紫外线的金属膜制成的引线 13。例如，如图 17A 所示，在总线 9a 和共用线引脚 12a 之间可以淀积 ITO 膜 11e，以将总线 9a 连接到共用线引脚 12a。在这种结构中，用于栅极引脚 5a 的引线 13 和用于共用线引脚 12a 的引线 13（在这种情况下为 ITO 膜 11e）形成在不同的层上，以便可以任意确定引线的形状。此外，当使用 ITO 膜 11e 时，以通过至少栅极绝缘膜 7 和中间层绝缘膜 10 所分开的距离来分布引线 13。因此，可以减小栅极线路径和共用线路径之间所产生的电容，并

且可以抑制沿着共用线路径的电势发生波动。

5 如上所述，对于第三示范实施例中的有源矩阵基板和液晶显示设备，当引线 13 使用金属膜时，在密封区域 3 中的金属膜中形成紫外线透射窗口 16，或者通过使用诸如 ITO 膜 11e 等紫外线透射导电材料来在密封区域 3 中形成引线 13。使用这一结构，不仅可以减少沿着共用线路径的电阻，而且紫外线可以适当地辐射密封材料并且使其易于固化。

10 根据本发明提供的液晶显示设备可以具有以下示例的优点。也就是说，如上所述，本发明可以采用上述各种结构以减少沿着共用线路径的电阻，以便可以避免由于沿着共用线路径传输的信号延迟而发生显示故障。此外，在引线不干扰紫外线辐射的条件下，通过在密封材料上形成引线，可以适当地固化密封材料。

15 本发明提供的第一实例的优点是可以减小沿着共用线路径的电阻，并且可以防止由于沿着共用线路径传输的信号延迟而发生诸如横向串扰和抖动等显示故障。

20 第一示例的优点的实现原因如下。在有源矩阵基板上，其中通过聚集预定数量的栅极引脚来形成块，并且其中共用线引脚位于上述块的每一个的两端上提供共用线引脚，共用线引脚和其引线形成在与漏极线相同的层上。然后，在不使用任何接触的情况下，将与漏极线形成在同一层上的处于显示区外部的总线连接到位于同一层上的引线。  
25 此外，通过多个连接部分将用于共用线引脚的引线和总线连接起来。因此，由面对共用线引脚和其引线包围的每一个区域的几乎整个表面用金属线来覆盖，并且至少在引线和总线的连接部分上层叠另一层上的导电材料。此外，通过使用位于与形成栅极线或漏极线的层不同的层上的线路，在同一层上依次形成显示区中的共用线、总线、引线和  
30 共用线引脚。使用这种获得的布置，可以减小沿着共用线路径的电阻。

本发明提供的另一示例的优点是减小了用于适当固化密封材料的引线的紫外线反射。

5           这种示例的优点是通过至少在其中应用或描画了密封材料的密封区域中的引线中形成特定的紫外线透射窗口，或者通过使用诸如 ITO 等紫外线导电材料形成引线来实现的。

10           很明显，本发明并不限于上述示范实施例，在不偏离本发明的范围和精神的情况下可以对其进行修正和更改。

换句话说，尽管只参照各个示范实施例讲述了液晶显示设备所使用的有源矩阵基板，但是本发明并不限于这些示范实施例，并且也适用于包括有机 EL 显示设备在内的其他显示设备的有源矩阵基板。

15

此外，即使在审查中修改了权利要求，但是本发明人仍愿意保留所要求的权利要求的所有等价物。

图1A  
现有技术

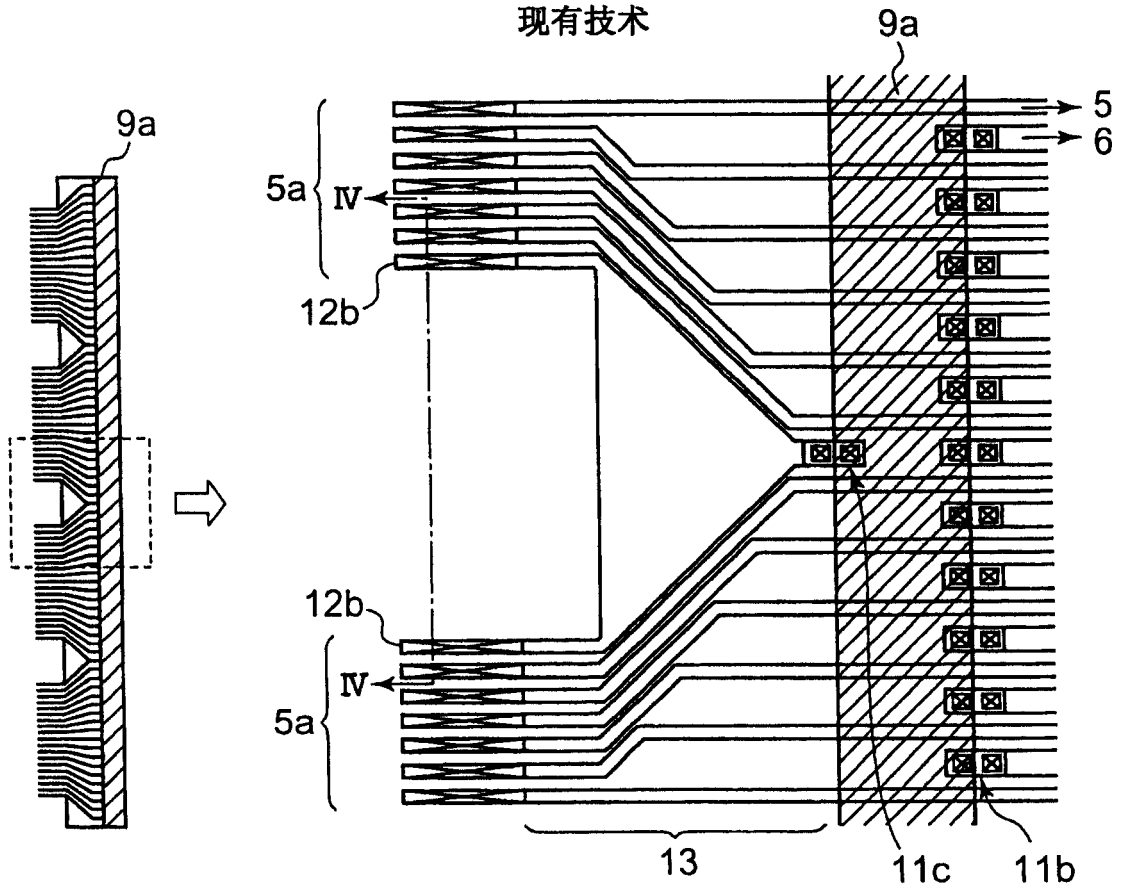


图1B  
现有技术

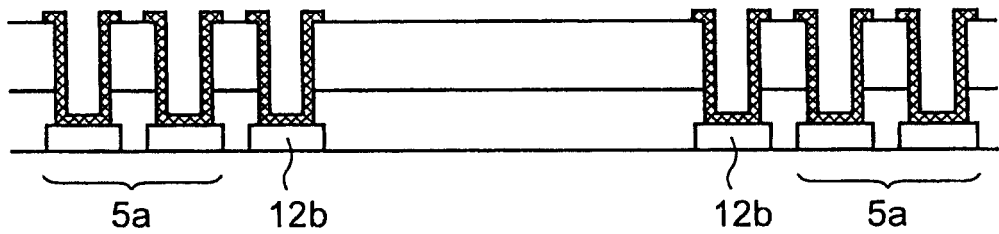


图2

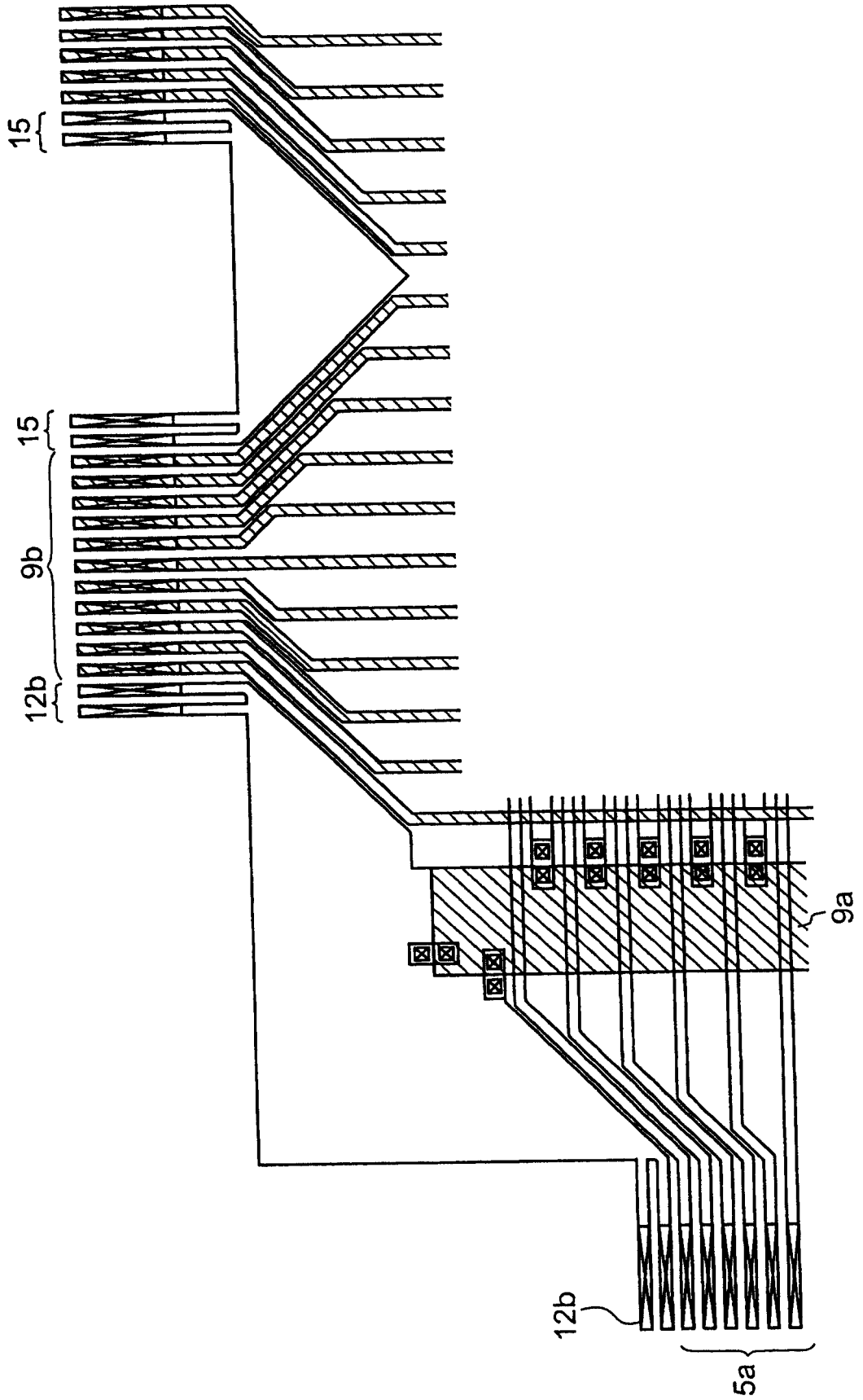
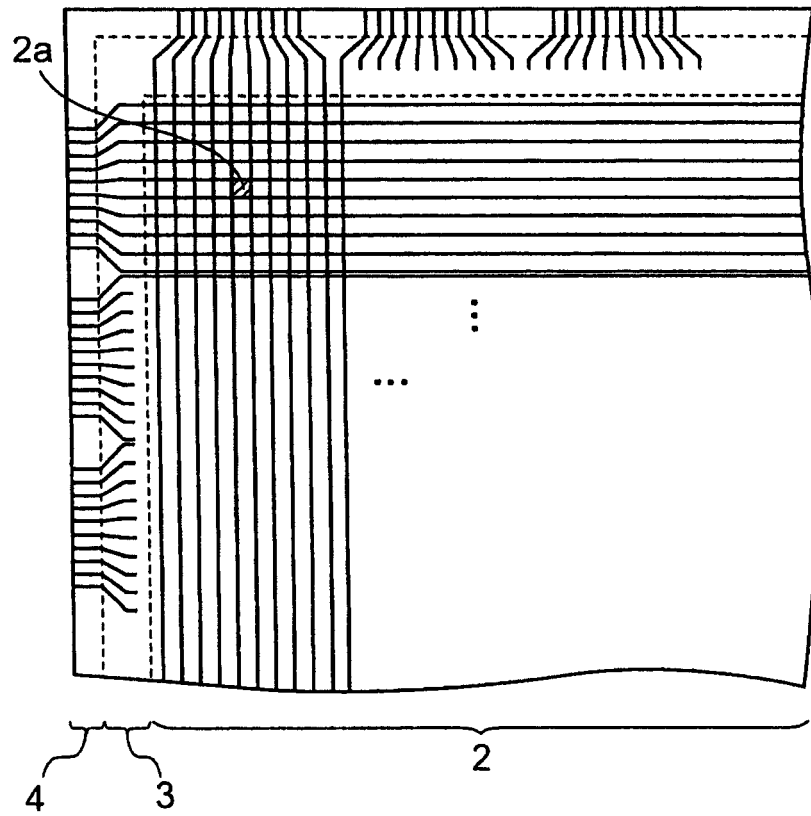


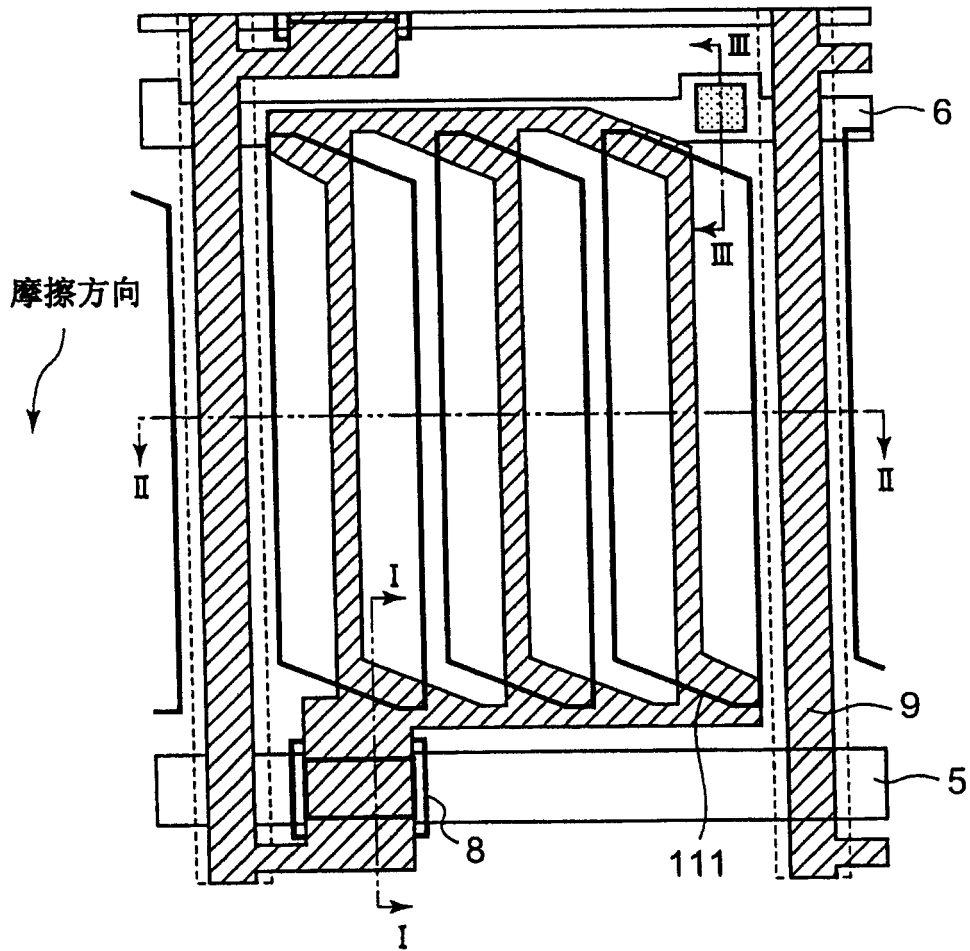
图3

TFT 基板



### 图4A

2a 像素



### 图4B

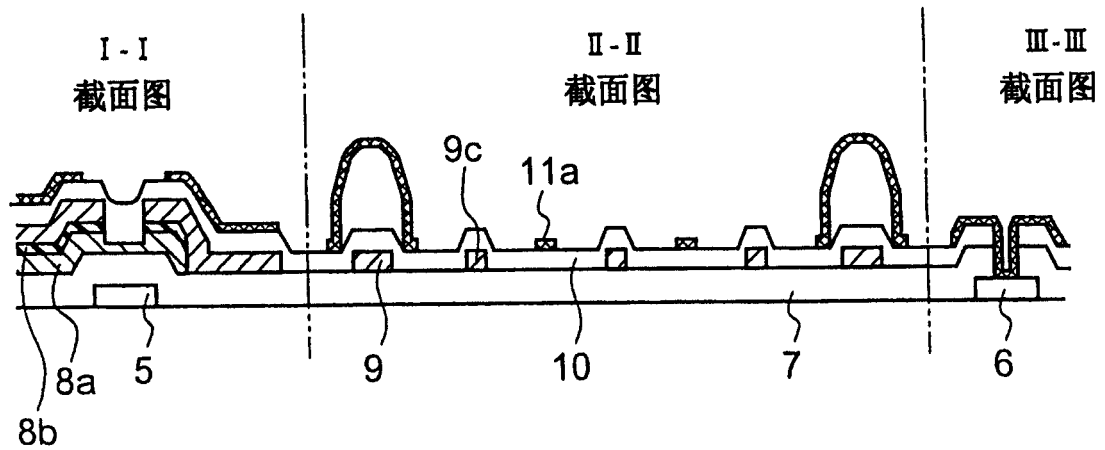


图5A

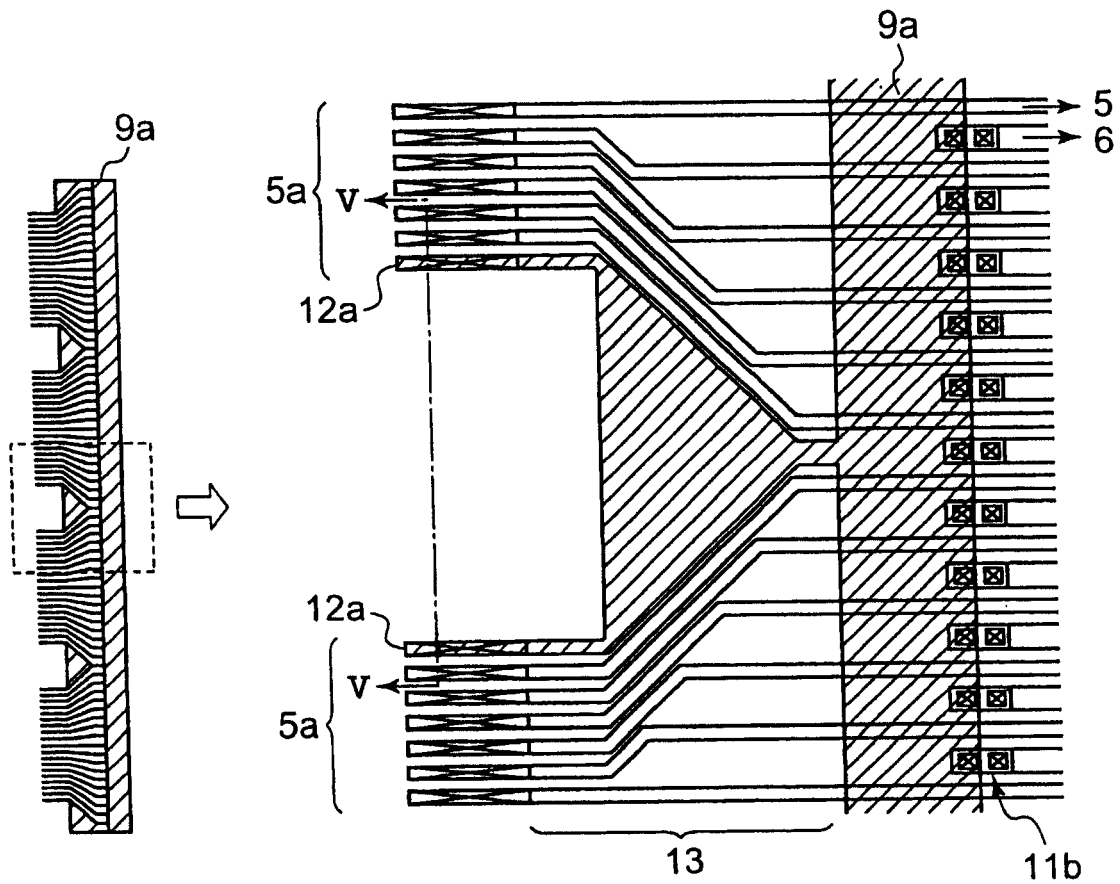


图5B

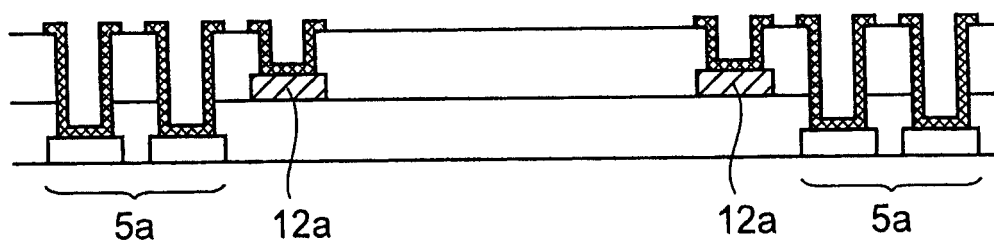


图6A

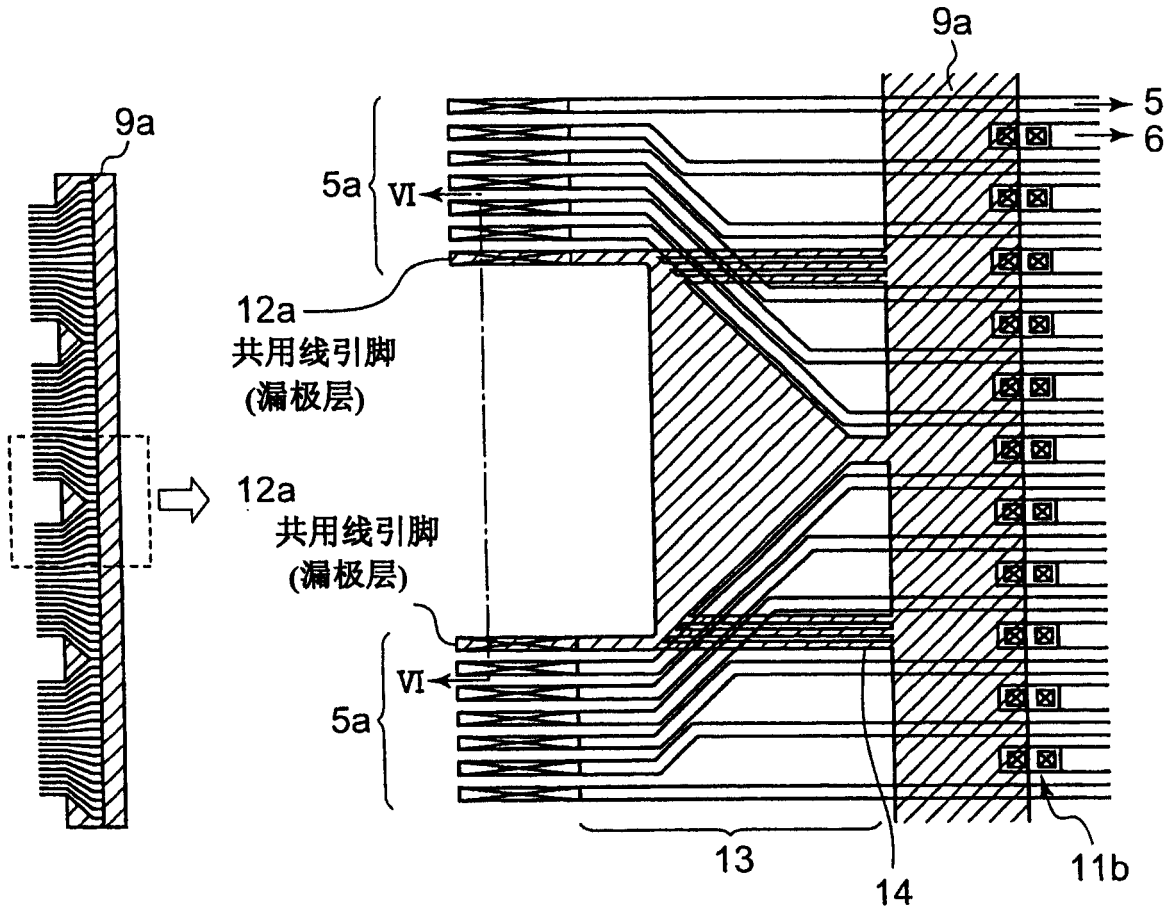


图6B

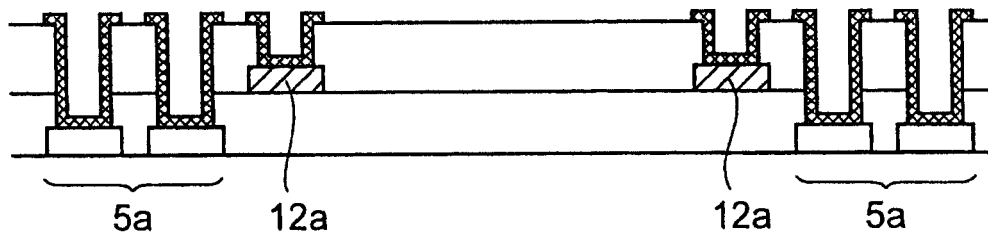


图7A

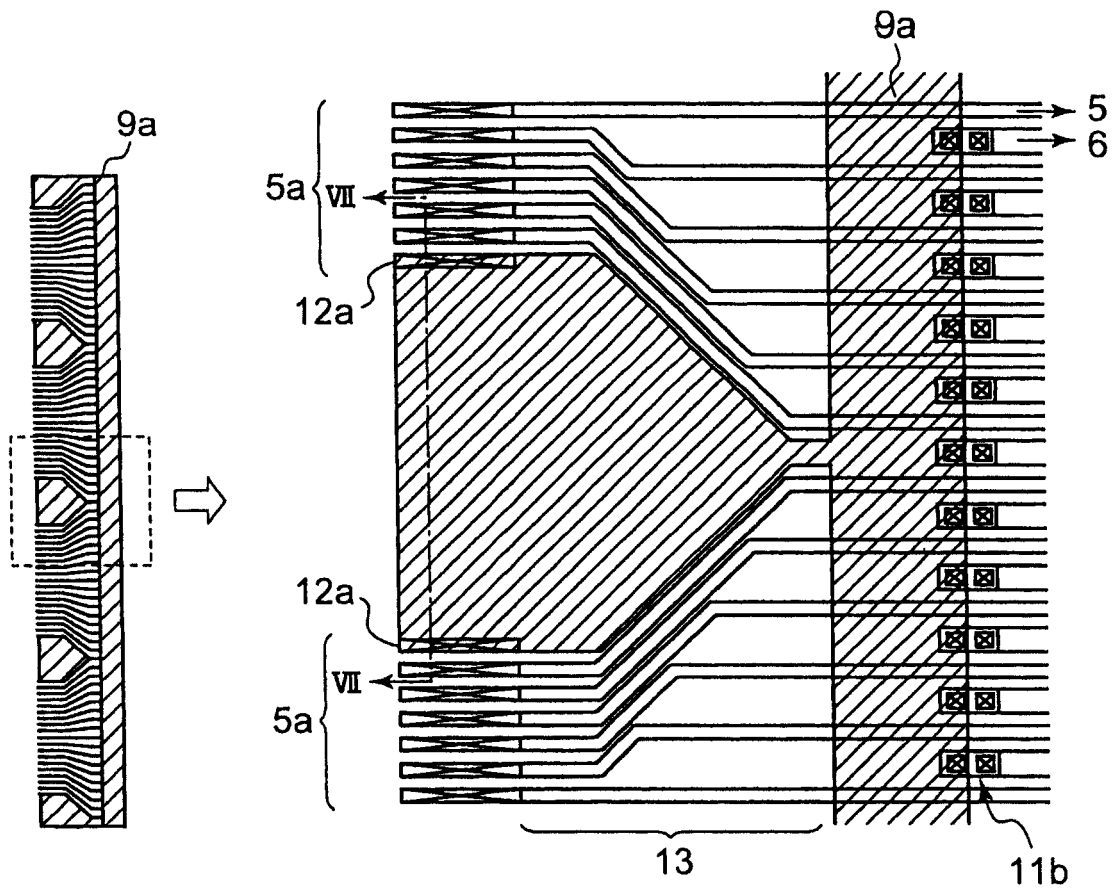


图7B

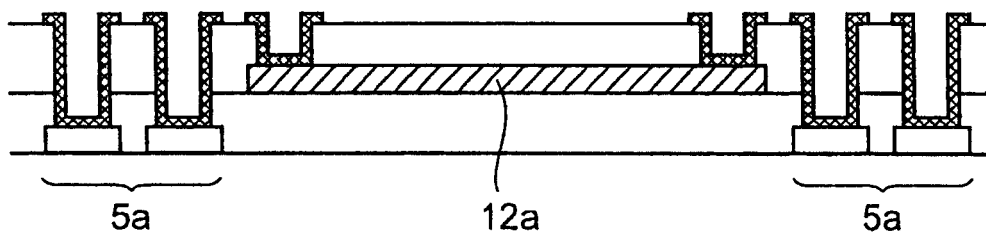


图8A

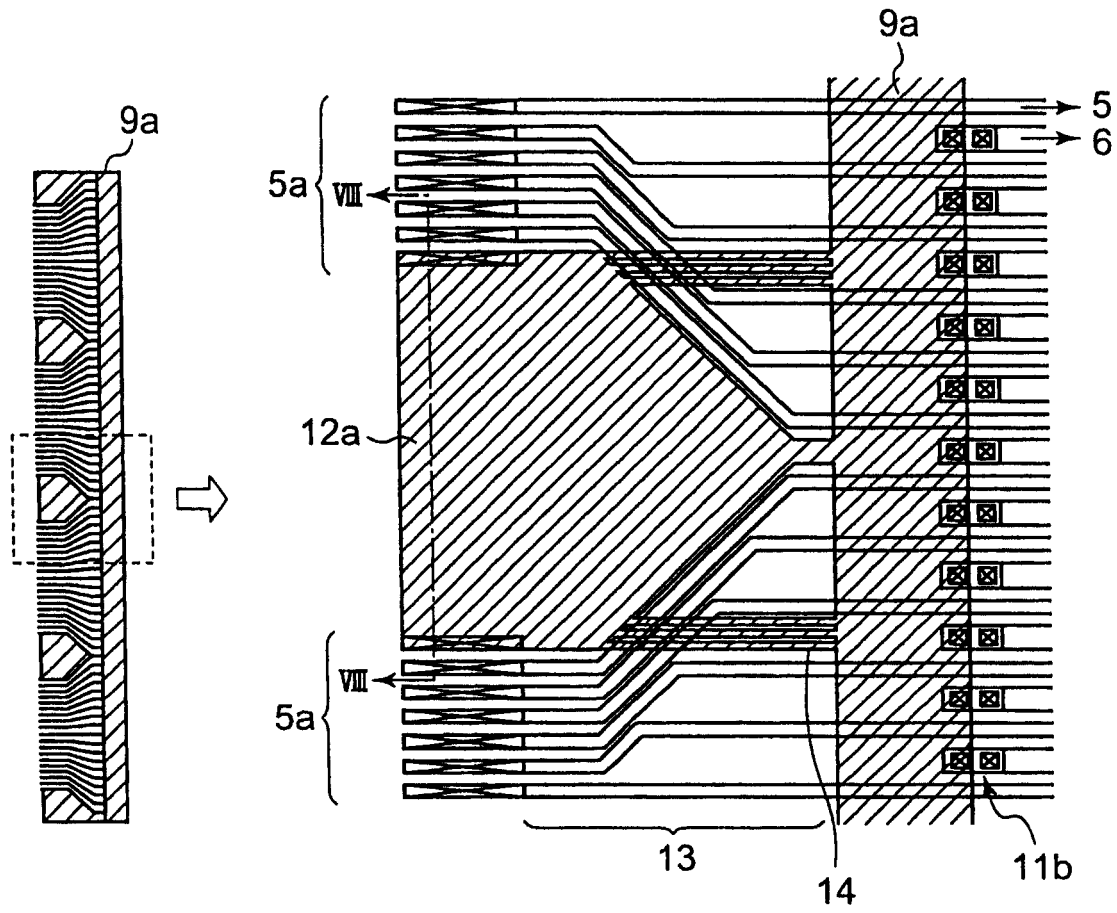


图8B

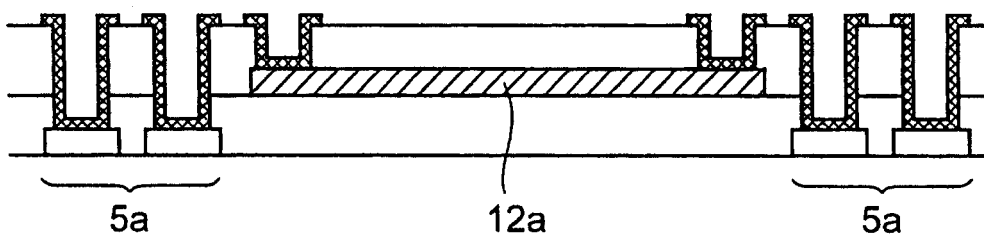


图9A

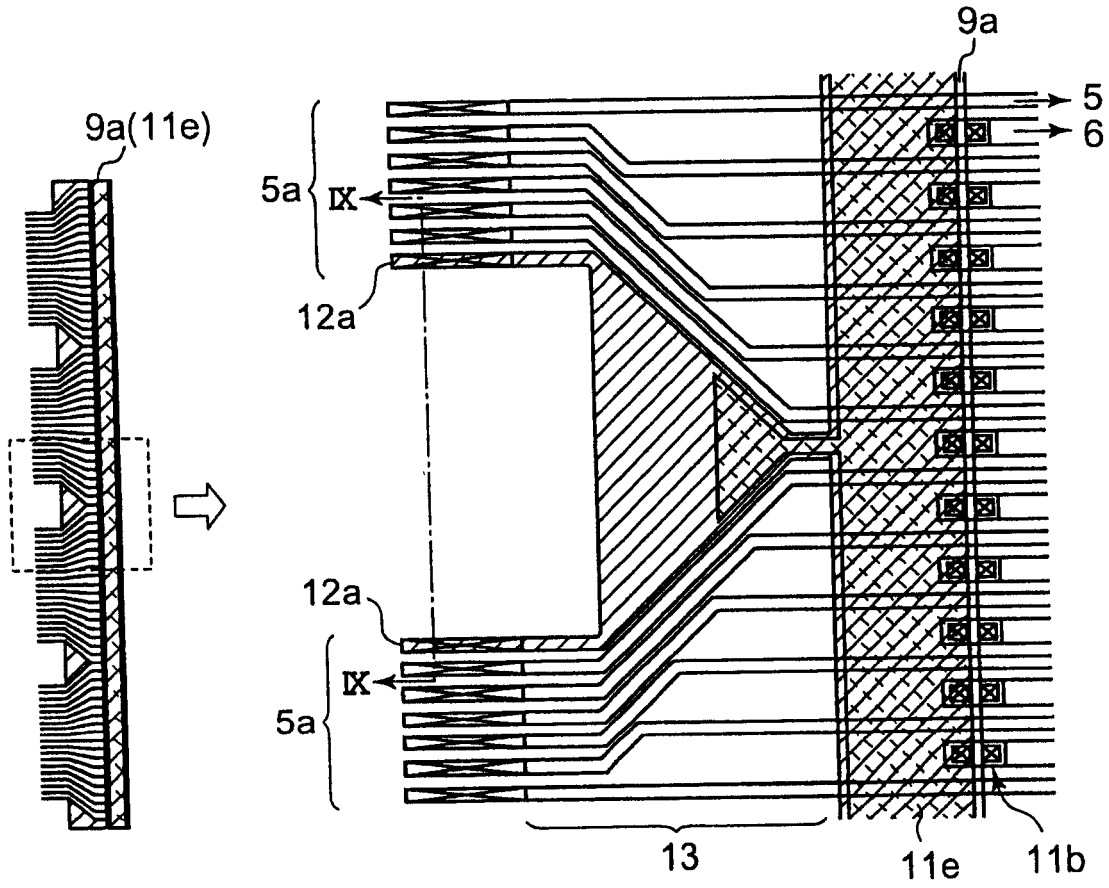
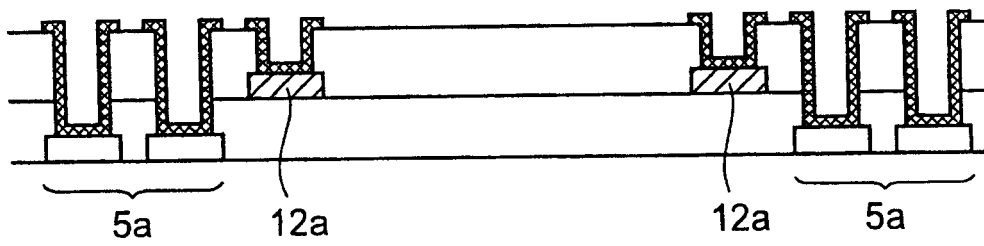


图9B



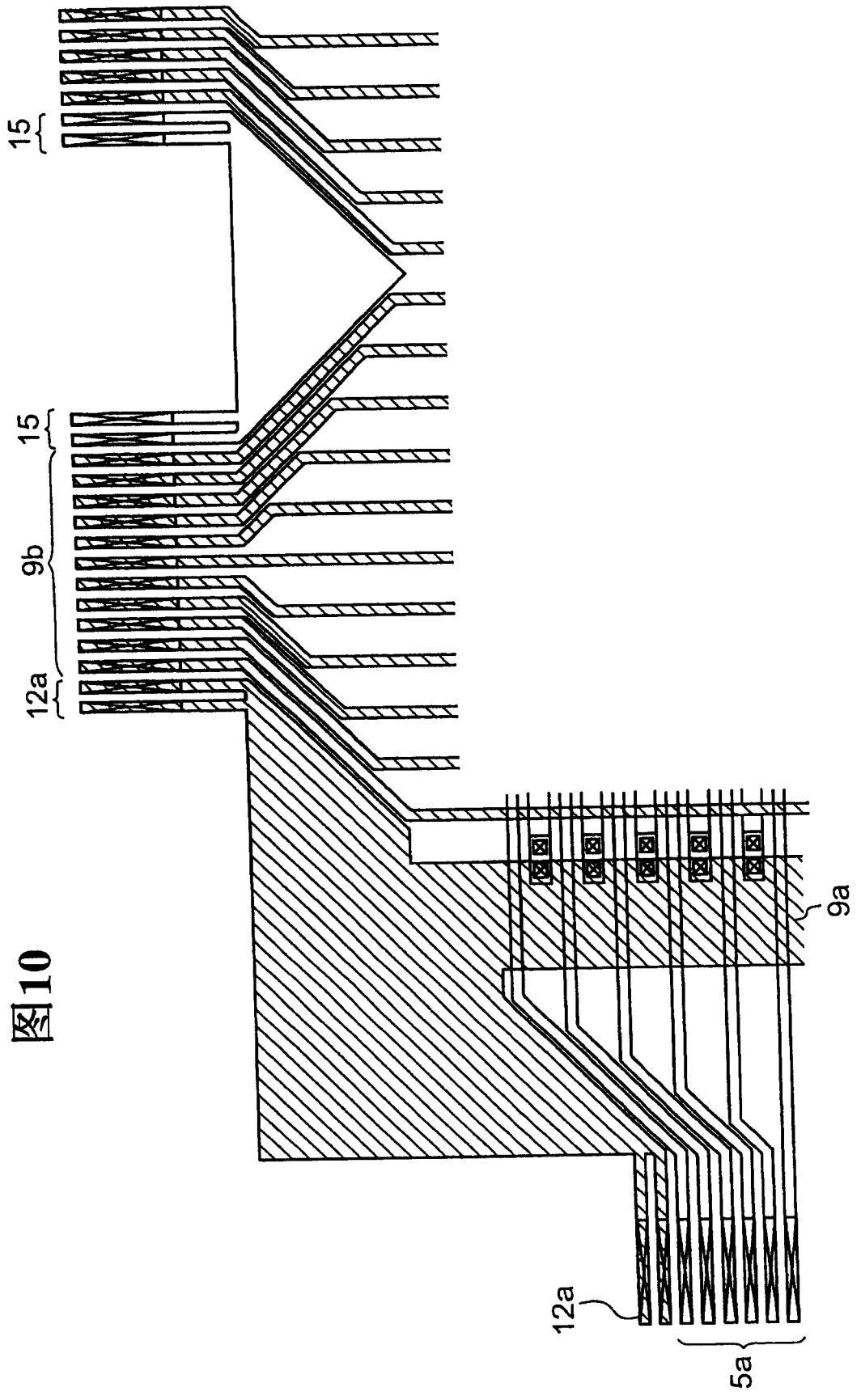


图10

图11A

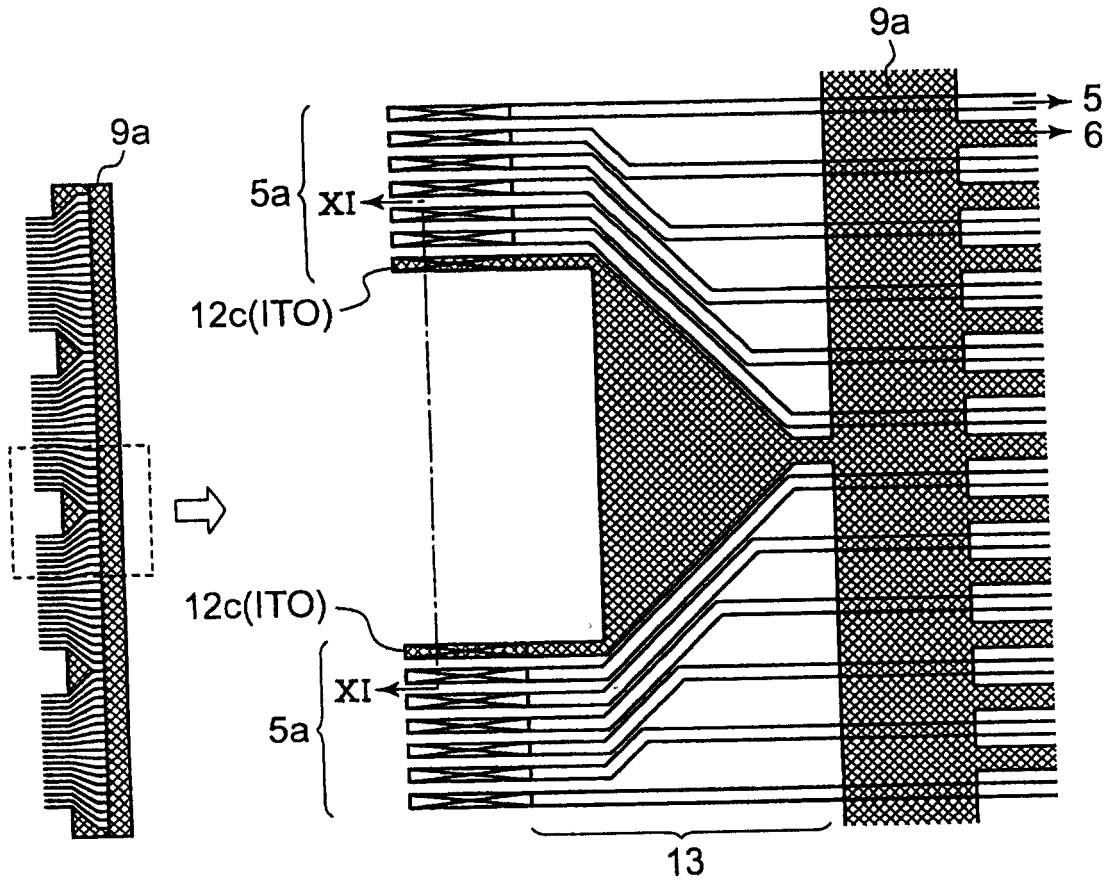


图11B

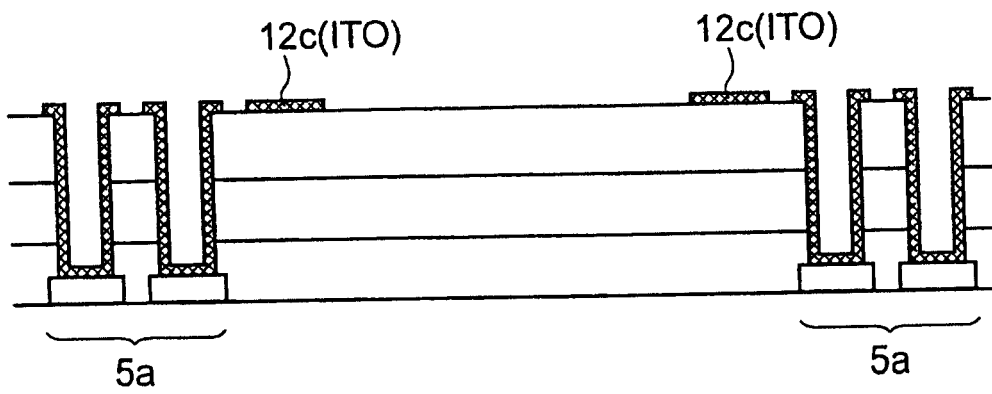


图12A

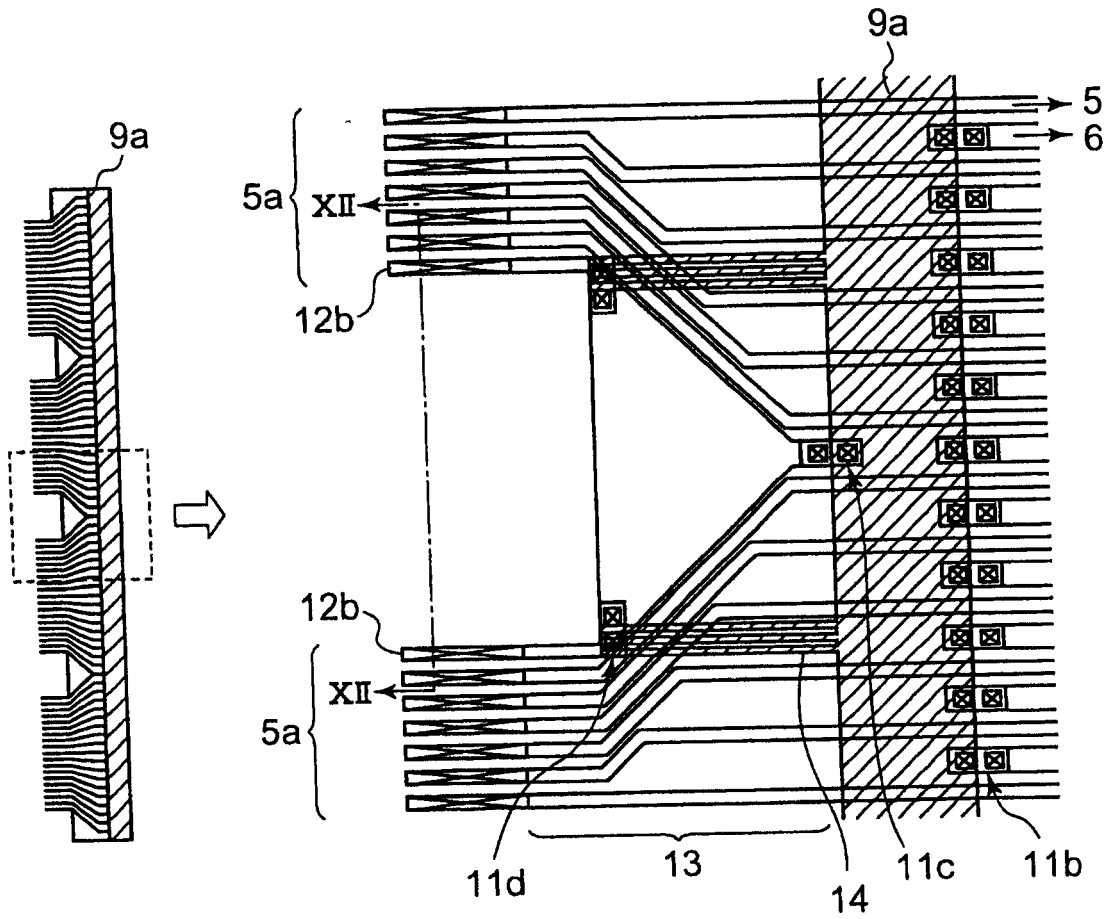


图12B



图13A

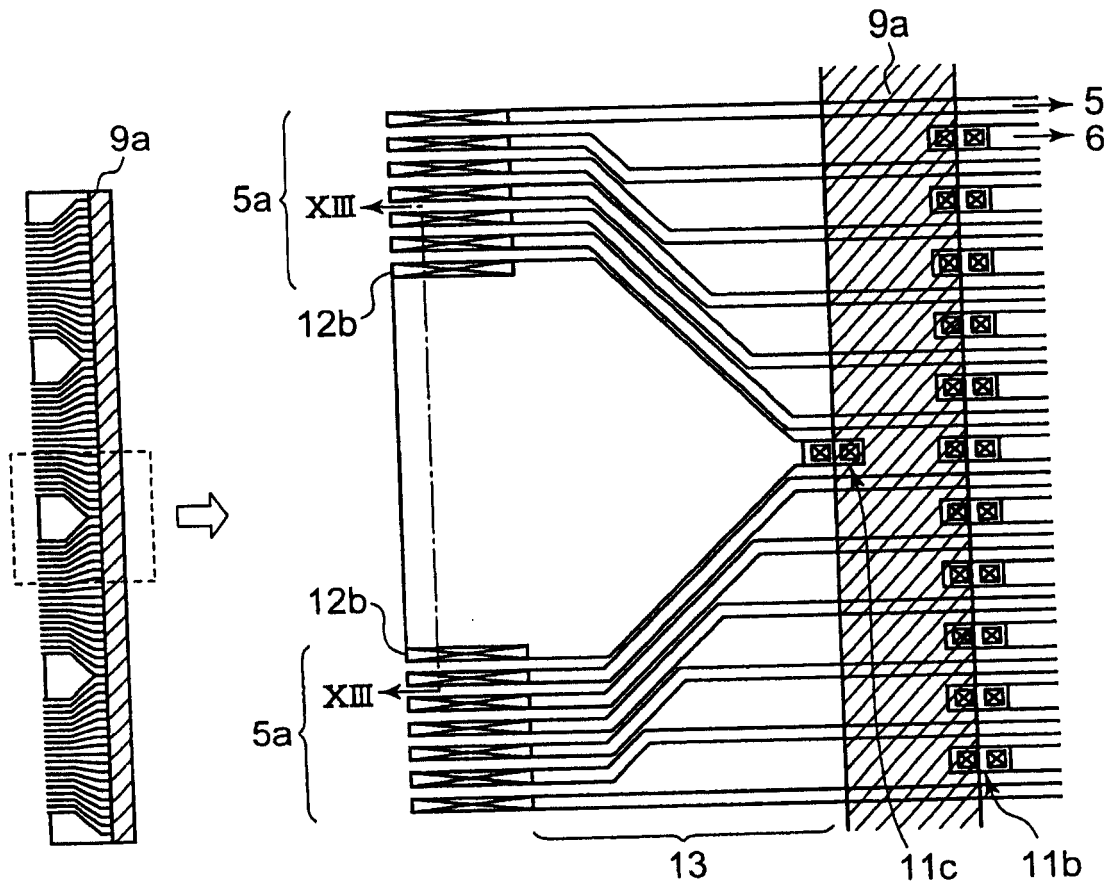


图13B

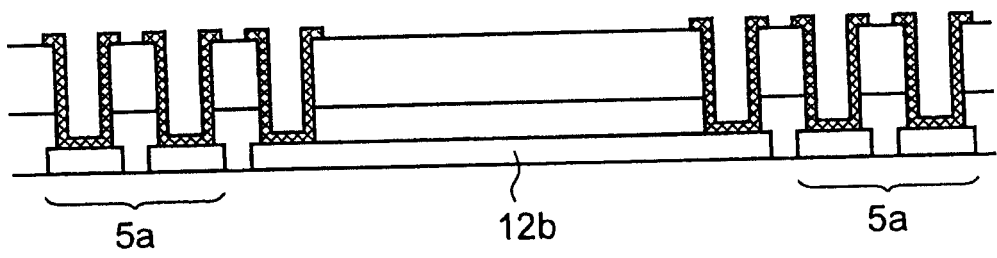


图14A

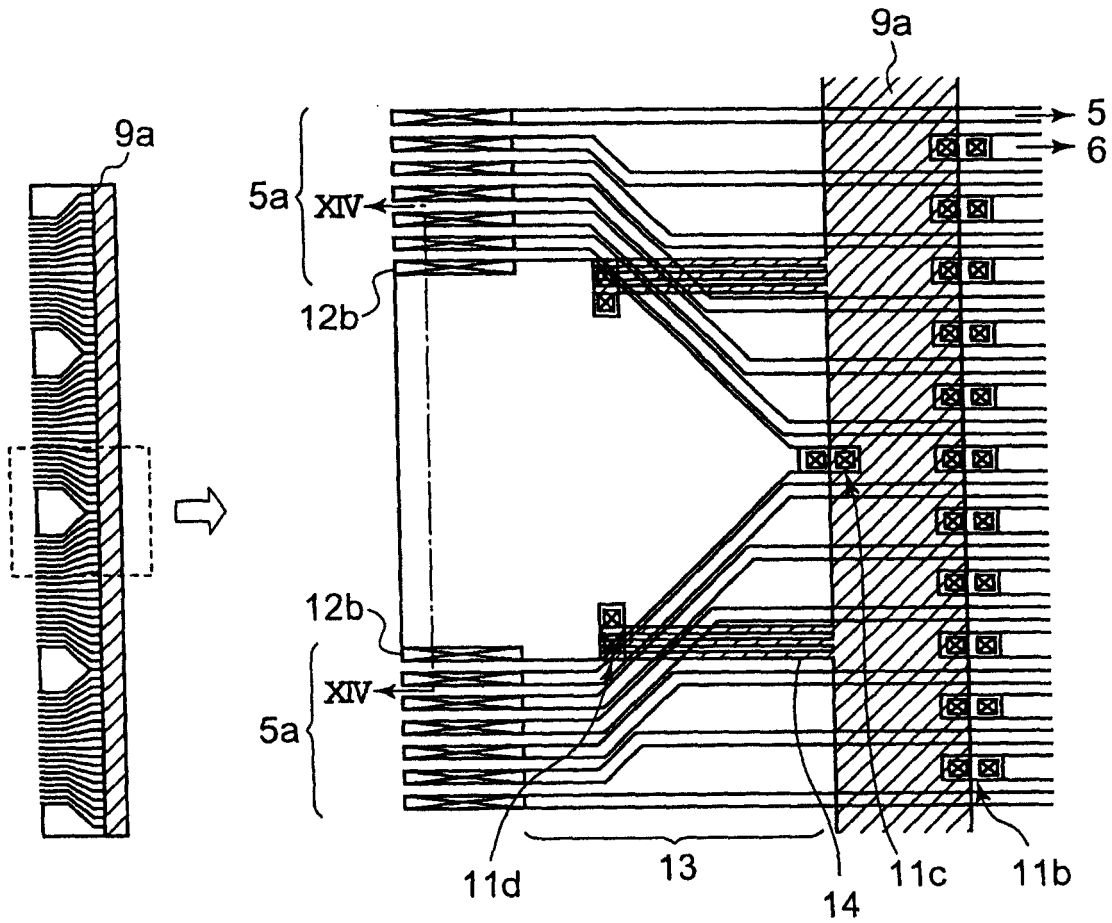


图14B

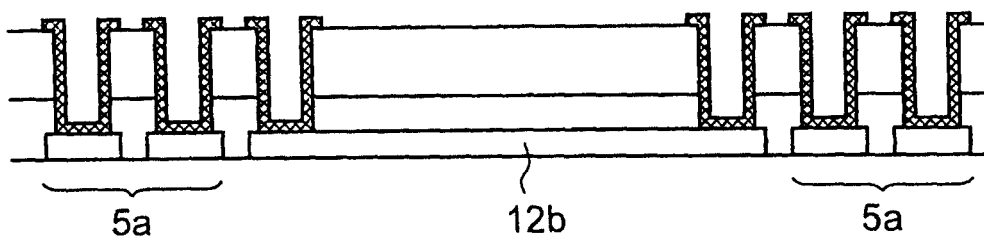


图15A

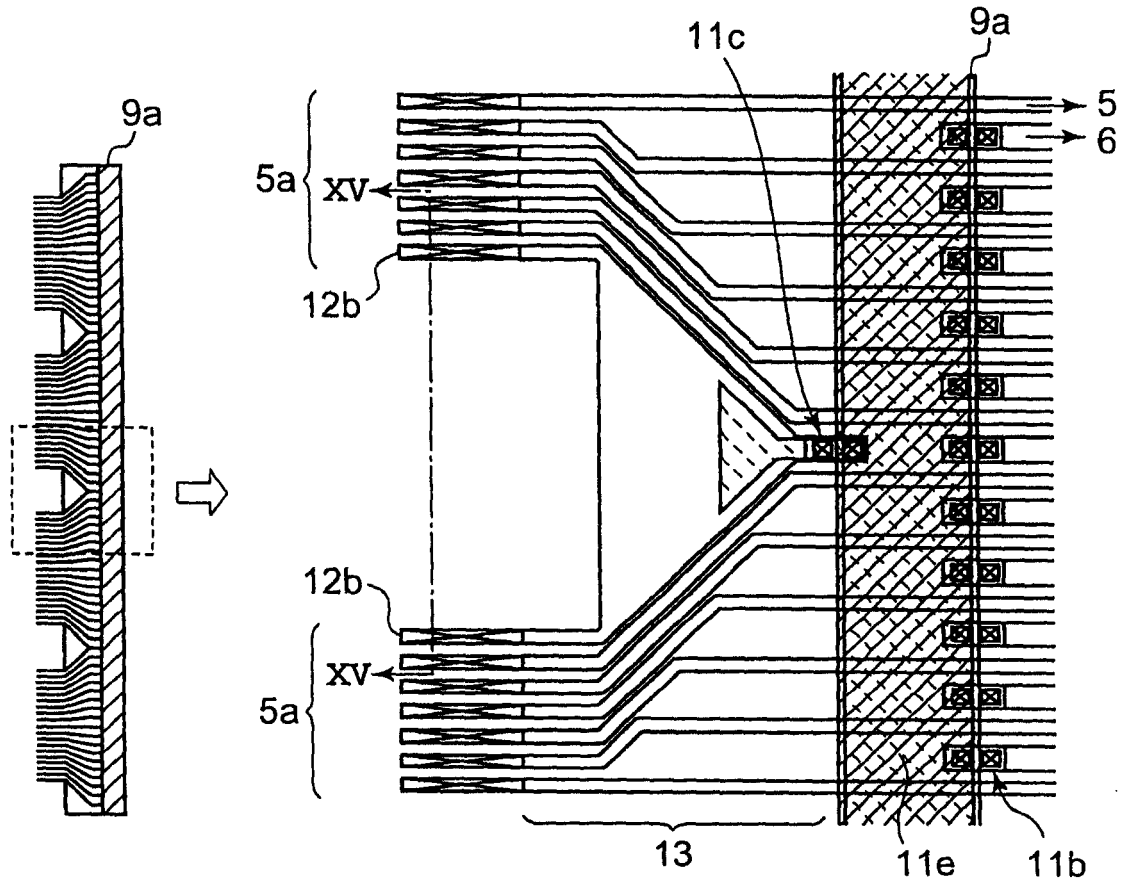


图15B

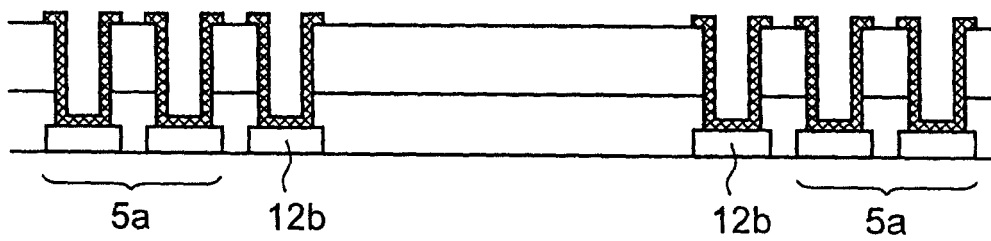


图16A

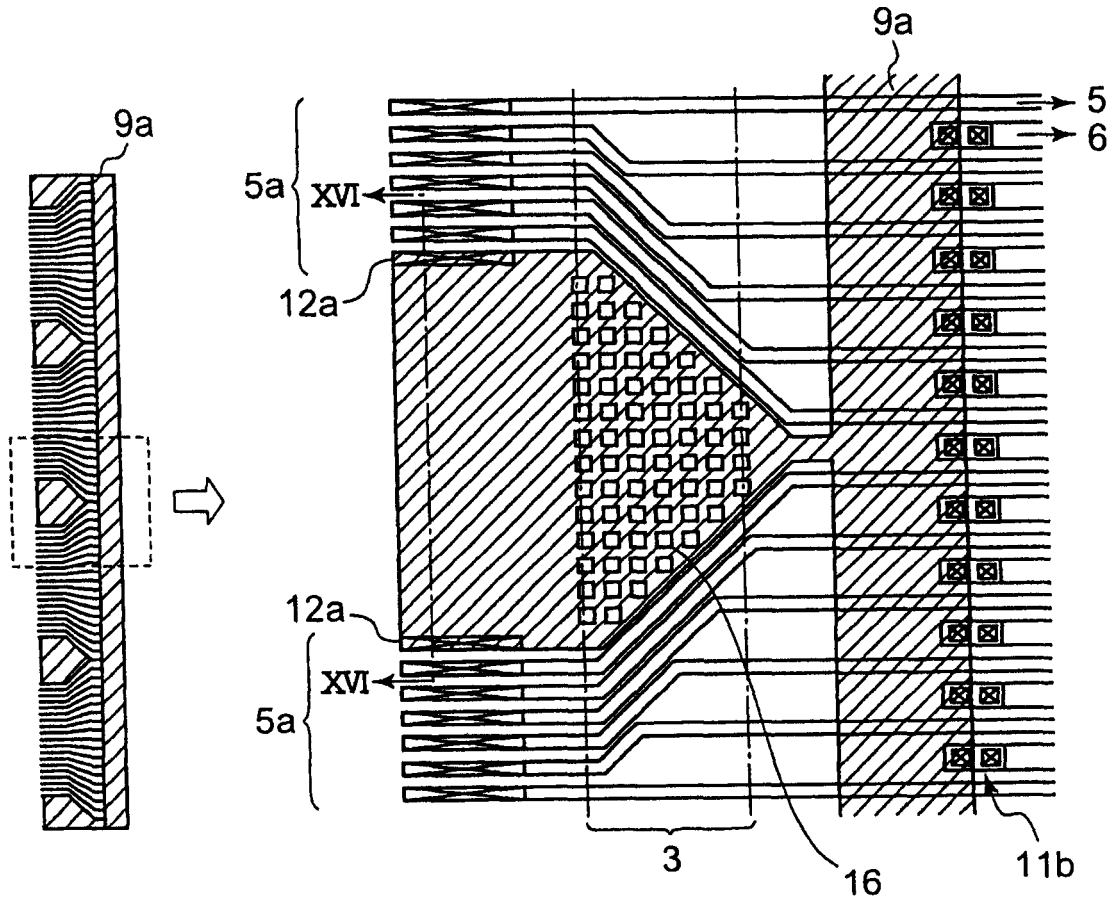


图16B

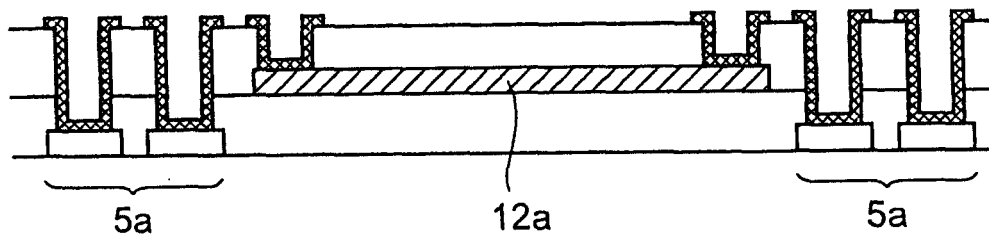


图17A

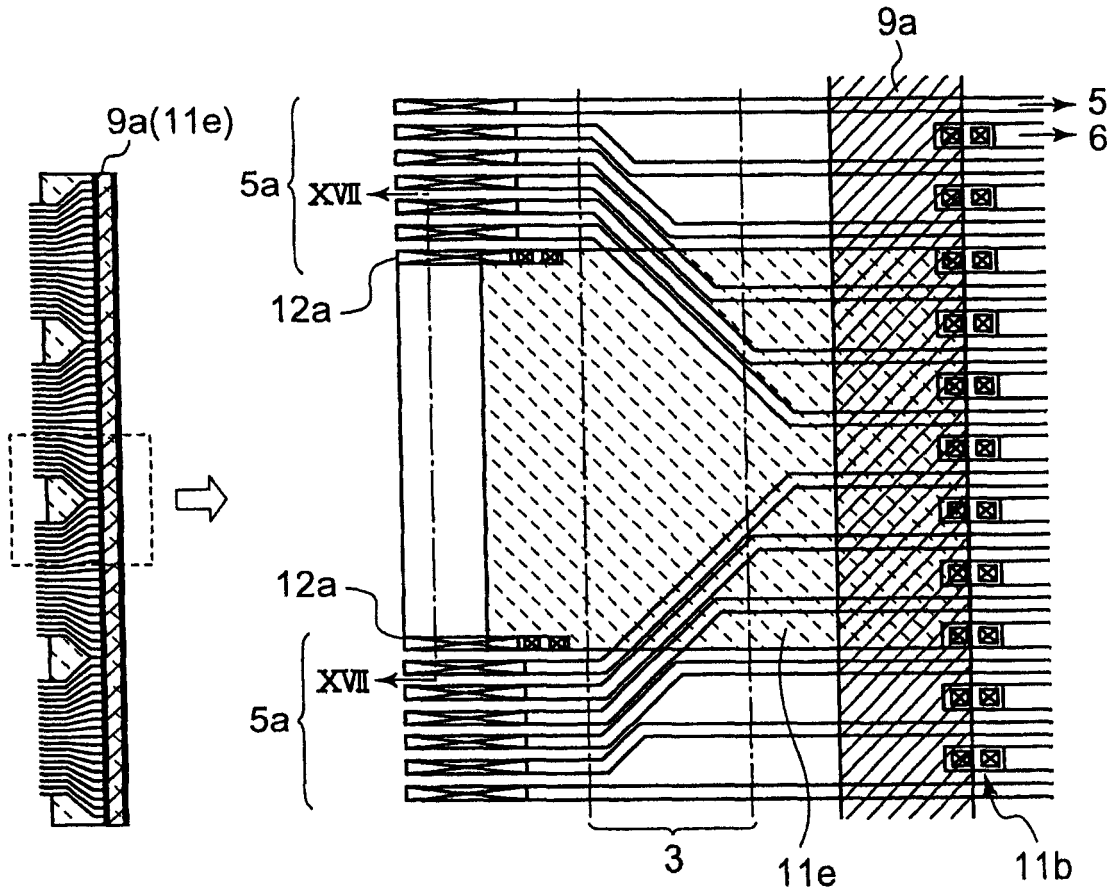
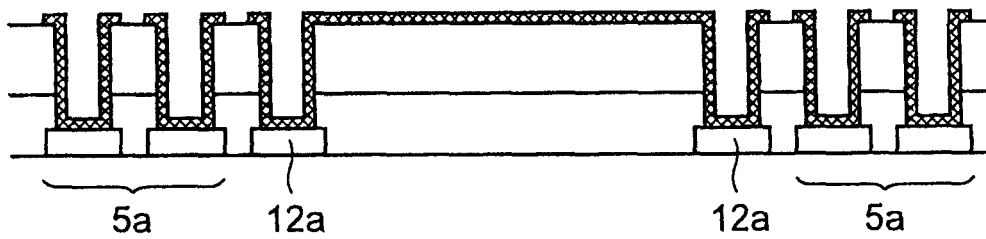


图17B



专利名称(译)	有源矩阵基板和带有该基板的液晶显示设备		
公开(公告)号	<a href="#">CN1677201A</a>	公开(公告)日	2005-10-05
申请号	CN200510062523.X	申请日	2005-03-29
[标]申请(专利权)人(译)	NEC液晶技术株式会社		
申请(专利权)人(译)	NEC液晶技术株式会社		
当前申请(专利权)人(译)	NEC液晶技术株式会社		
[标]发明人	今野隆之 稻田敏 北川善朗 西田真一		
发明人	今野隆之 稻田敏 北川善朗 西田真一		
IPC分类号	G02F1/133 G02F1/1343 G02F1/1345 G02F1/1362 G02F1/1368 G11C11/00		
CPC分类号	G02F1/134363 G02F1/1345		
优先权	2004095410 2004-03-29 JP		
其他公开文献	CN100419548C		
外部链接	<a href="#">Espacenet</a> <a href="#">SIPO</a>		

摘要(译)

本发明公开了一种液晶显示设备，它包括TFT基板。多个栅极线和多个共用线在TFT基板上以第一方向延伸。漏极线在基本上垂直于这些线的第二方向上延伸。总线位于显示区的外部，并且平行于漏极线而延伸。共用线引脚位于由预定数量的栅极引脚组成的每一个块的任一侧上。共用线引脚和其引线与漏极线形成在同一层上，并且在不使用任何接触的情况下与同一层上的总线相连。可以减小沿着共用线路径的电阻。

