

[19] 中华人民共和国国家知识产权局

[51] Int. Cl⁷

G02F 1/136

G02F 1/133

H01L 29/786



[12] 发明专利申请公开说明书

[21] 申请号 200410096108.1

[43] 公开日 2005年6月1日

[11] 公开号 CN 1621926A

[22] 申请日 2004.11.26

[21] 申请号 200410096108.1

[30] 优先权

[32] 2003.11.29 [33] KR [31] 10-2003-0086028

[71] 申请人 LG. 飞利浦 LCD 株式会社

地址 韩国汉城

[72] 发明人 朴贵福 崔相好

[74] 专利代理机构 北京三友知识产权代理有限公司

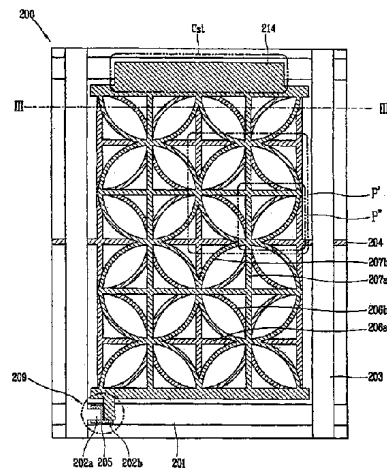
代理人 李辉

权利要求书 4 页 说明书 12 页 附图 12 页

[54] 发明名称 面内切换模式液晶显示器件

[57] 摘要

一种面内切换模式液晶显示器件，其包括：第一和第二基板；水平和垂直地设置在第一基板上并限定像素的选通线和数据线；设置在选通线和数据线的各个交叉点处的开关器件；设置在像素中的具有第一栅格结构的第一公共电极；设置在像素中的具有第二栅格结构的第一像素电极；由第一栅格的多个第一边和第二栅格的多个第二边在像素区域中限定的第一区域；连接多个第一边的第二公共电极和连接所述多个第二边的第二像素电极，该第二公共电极和第二像素电极在第一区域中限定第二区域；位于第一和第二基板的相对表面上的第一配向膜和第二配向膜；以及第一和第二基板之间的液晶层。



- 1、一种面内切换模式液晶显示器件，其包括：
第一和第二基板；
5 水平和垂直地设置在所述第一基板上并限定像素的选通线和数据线；
在所述选通线和所述数据线的各个交叉点处的开关器件；
设置在所述像素中的具有第一栅格结构的第一公共电极；
设置在所述像素中的具有第二栅格结构的第一像素电极；
10 由所述第一栅格的多个第一边和所述第二栅格的多个第二边在所述像素区域中限定的第一区域；
连接所述多个第一边的第二公共电极和连接所述多个第二边的第二像素电极，该第二公共电极和第二像素电极在所述第一区域中限定第二区域；
15 位于所述第一和第二基板的相对表面上的第一配向膜和第二配向膜；以及
所述第一和第二基板之间的液晶层。
- 2、根据权利要求1所述的器件，其中所述第一公共电极和所述第二像素电极在所述第一区域中产生电场。
- 20 3、根据权利要求1所述的器件，其中所述第二公共电极和所述第一像素电极在所述第一区域中产生电场。
- 4、根据权利要求1所述的器件，其中所述第一栅格和所述第二栅格对称，并且具有大致正方形的形状。
- 5、根据权利要求1所述的器件，其中所述第一区域具有大致正方形的形状。
25
- 6、根据权利要求1所述的器件，其中所述第二公共电极和所述第二像素电极对称，并且为弧形。
- 7、根据权利要求1所述的器件，其中所述开关器件包括：
与所述选通线相连的栅极；

- 位于所述栅极上的栅绝缘膜；
位于所述栅绝缘膜上的半导体层；以及
位于所述半导体层上的源极和漏极。
- 8、根据权利要求 1 所述的器件，其中所述第二基板包括滤色器和黑
5 底。
- 9、根据权利要求 1 所述的器件，还包括：
与所述第一和第二公共电极电连接的公共线。
- 10、根据权利要求 1 所述的器件，还包括：
与所述第一和第二像素电极相连并通过与所述选通线交叠而形成存
10 储电容器的存储电极。
- 11、根据权利要求 1 所述的器件，其中所述第一和第二配向膜的研
磨方向与所述选通线的方向基本相同。
- 12、根据权利要求 1 所述的器件，其中所述第一和第二配向膜的研
磨方向与所述数据线的方向基本相同。
- 15 13、根据权利要求 1 所述的器件，其中所述第二公共电极和所述第
二像素电极具有基本一致的曲率。
- 14、根据权利要求 1 所述的器件，其中所述第一像素电极包括一个
或更多个经删截的部分。
- 15 15、根据权利要求 1 所述的器件，其中所述第一公共电极包括一个
20 或更多个经删截的部分。
- 16、一种面内切换模式液晶显示器件，其包括：
第一和第二基板；
水平和垂直地设置在所述第一基板上并限定像素的选通线和数据
线；
25 设置在所述像素中的具有第一栅格结构的第一公共电极；
设置在所述像素中的具有第二栅格结构的第一像素电极；
由所述第一栅格的多个第一边和所述第二栅格的多个第二边在所述
像素区域中限定的第一区域；
连接所述多个第一边的弧形第二公共电极和连接所述多个第二边的

弧形第二像素电极，该第二公共电极和第二像素电极在所述第一区域中限定第二区域；

位于所述第一和第二基板的相对表面上的第一配向膜和第二配向膜；以及

5 所述第一和第二基板之间的液晶层。

17、根据权利要求 16 所述的器件，其中所述第二公共电极和所述第二像素电极对称。

18、根据权利要求 16 所述的器件，其中所述第一像素电极包括一个或多个经删截的部分。

10 19、根据权利要求 16 所述的器件，其中所述第一公共电极包括一个或多个经删截的部分。

20、根据权利要求 16 所述的器件，其中各个所述第一区域包括相互补偿的独立域。

21、一种面内切换模式液晶显示器件，其包括：

15 第一和第二基板；

水平和垂直地设置在所述第一基板上并限定像素的选通线和数据线；

设置在所述选通线和所述数据线的各个交叉点处的开关器件；

20 L 形的第一公共电极和倒置 L 形的第一像素电极，该第一公共电极和第一像素电极限定大致正方形的区域；

设置在所述大致正方形区域中并在所述大致正方形区域中限定弧形区域的第二公共电极和第二像素电极；以及

形成在所述第一和第二基板之间的液晶层。

25 22、根据权利要求 21 所述的器件，其中所述第一公共电极和所述第二像素电极在所述大致正方形区域内产生面内电场。

23、根据权利要求 21 所述的器件，其中所述第二公共电极和所述第一像素电极在所述大致正方形区域内产生面内电场。

24、根据权利要求 21 所述的器件，其中所述第一像素电极包括一个或多个经删截的部分。

25、根据权利要求 21 所述的器件，其中所述第一公共电极包括一个或多个经删截的部分。

26、一种面内切换模式液晶显示器件，其包括：

第一和第二基板；

5 水平和垂直地设置在所述第一基板上并限定像素的选通线和数据线；

设置在所述像素中并限定弧形区域的公共电极和像素电极，该公共电极和像素电极在所述弧形区域中产生电场；

10 形成在所述第一和第二基板的相对表面上的第一和第二配向膜，研磨方向相对于所述电场方向保持约 45° 角，所述电场大于施加给所述公共电极和所述像素电极的最大驱动电压；以及

形成在所述第一和第二基板之间的液晶层。

27、根据权利要求 26 所述的器件，其中所述第一和第二配向膜的研磨方向与所述选通线平行。

15 28、根据权利要求 26 所述的器件，其中所述第一和第二配向膜的研磨方向与所述数据线平行。

面内切换模式液晶显示器件

5 技术领域

本发明涉及液晶显示器件，更具体地，涉及能够保持最大光透射率的面内切换模式液晶显示器件。

背景技术

10 液晶显示器件一般用作高图像质量且低功耗的平板显示器件。液晶显示器件是通过将薄膜晶体管阵列基板和滤色器基板以均匀的间隔，彼此相对地接合在一起而形成的。液晶层形成在薄膜晶体管阵列基板和滤色器基板之间。在该薄膜晶体管阵列基板上以矩阵形式设置多个像素，并且在单位像素中形成薄膜晶体管、像素电极和电容器。在该滤色器基
15 板上形成有：公共电极，用于与像素电极一起对液晶层施加电场；RGB滤色器，用于实现颜色；以及黑底。在薄膜晶体管阵列基板与滤色器基板的相对表面上形成配向膜，并对这些配向膜进行研磨 (rubbed)，以使液晶层沿一特定方向排列。

当在形成在薄膜晶体管阵列基板的各个单位像素处的像素电极与形成在滤色器基板的整个表面上的公共电极之间施加电场时，液晶由于介电各向异性而旋转，由此通过多个像素单元来透射或阻挡光线，从而显示字符或图像。然而，这种扭曲向列模式液晶显示器件的缺点是视角窄。因此，近来，已在积极地研究一种面内切换模式 LCD，其通过沿相对于基板几乎水平的方向对液晶分子进行配向来解决窄视角的问题。

25 图 1A 和 1B 表示现有技术的面内切换模式 LCD 器件的单位像素。具体地，图 1A 是一平面图，图 1B 是沿图 1A 的线 I-I 截取的剖视图。如图 1A 和 1B 所示，在第一透明基板 10 上水平和垂直地设置选通线 1 和数据线 3，以限定像素区域。在实际的液晶显示器件中，‘N’条选通线 1 和 ‘M’条数据线 3 相互交叉以形成 $N \times M$ 个像素，但在图中，只示出了

一个像素。

在选通线 1 和数据线 3 的交叉点处设置包括栅极 1a、半导体层 5 和源/漏极 2a 和 2b 的薄膜晶体管 9。栅极 1a 和源/漏极 2a 和 2b 分别与选通线 1 和数据线 3 相连。栅绝缘膜 8 淀积在整个基板上。

5 在该像素区域中，与选通线 1 平行地设置公共线 4，与数据线 3 平行地设置用于切换液晶分子的一对电极，即公共电极 6 和像素电极 7。公共电极 6 与选通线 1 一起同时形成，并且其与公共线 4 相连，像素电极 7 与源/漏极 2a、2b 一起同时形成，并与薄膜晶体管 9 的漏极 2b 相连。

在包括源极 2a 和漏极 2b 的基板的整个表面上形成钝化膜 11。形成
10 与公共线 4 交叠并与像素电极 7 相连的像素电极线 14。像素电极线 14 与公共线 4 一起形成存储电容器 (Cst)，其间插入有栅绝缘膜 8。

在第二基板 20 上形成用于防止光泄漏到薄膜晶体管 9、选通线 1 和数据线 3 的黑底 21、用于实现颜色的滤色器 23，在黑底 21 和滤色器 23 上形成用于使滤色器 23 平整的保护膜 (overcoat film) 25。在第一和第二
15 基板 10 和 20 的相对表面上分别形成用于确定液晶的初始配向方向的配向膜 12a 和 12b。在第一基板 10 和第二基板 20 之间形成液晶层 13，用于通过施加在公共电极 6 与像素电极 7 之间的电压来控制透射率。

图 2A 和 2B 表示现有技术的面内切换模式 LCD 器件的驱动原理。图 2A 表示当没有在公共电极 6 和像素电极 7 之间施加电压时液晶分子的
20 驱动，图 2B 表示当在其间施加电压时液晶分子的驱动。

首先，参照图 2A，当没有向面内切换模式 LCD 器件施加电压时，沿着在第一和第二基板的相对表面上形成的配向膜的研磨方向 (图 2A 中的箭头↑的方向) 对液晶层中的液晶分子进行配向。参照图 2B，当在公共电极 6 和像素电极 7 之间施加电压时，在其间产生电场，并且液晶分子
25 透过与电场强度相对应的光量。

图 3 是表示透射率特性随着根据现有技术的面内切换模式 LCD 器件的驱动电压而变化的曲线图。如图 3 所示，随着施加给公共电极和像素电极的电压的升高，透射率线性增加。但是，如果电压持续增加，透射率在 6V 时开始减小。在这种情况下，假设表示最大透射率的电压值为

V_{max} , 则电压值 V_{max} 是使液晶分子相对于配向膜的初始配向方向成 45° 的电压。

如果施加大于 V_{max} 的电压, 则透射率下降。但是, 在该曲线中得到的透射率是一种理想情况, 实际产品在低于理论电压值 V_{max} 的电压下具有最大亮度。因此, 面内切换模式 LCD 器件的问题在于, 液晶层的液晶分子始终在同一平面内切换, 这降低了垂直和水平视角方向上的灰度级, 并且在高于 V_{max} 的电压下的透射率减小。为了解决这些问题, 将低于 V_{max} 的电压设置为实际产品的 V_{max} , 但是在这种情况下, 很可能不能达到产品的最大亮度。此外, 即使需要通过施加 V_{max} 来显示白色状态, 但由于液晶分子沿一个方向集中排列, 所以沿液晶分子的较短边方向观察到的屏幕图像微黄, 而沿较长边方向观察到的屏幕图像微蓝, 从而降低了图像质量。

发明内容

因此, 本发明致力于一种面内切换模式液晶显示器件, 其基本上克服了由于现有技术的局限性和不足而产生的一个或更多个问题。

本发明的一个目的是提供一种即使在高于 V_{max} 的电压下也能够防止透射率下降的面内切换模式液晶显示 (LCD) 器件及其制造方法。

本发明的另一目的是提供一种能够通过使在不同视角下产生的颜色辉 (tint) 现象最小来提高图像质量的面内切换模式液晶显示 (LCD) 器件及其制造方法。

本发明的另一目的是提供一种能够提高亮度的面内切换模式 LCD 器件。

本发明的其它特征和优点将在下面的说明书中提出, 部分通过说明书而明了, 或者可以通过本发明的实践而体验到。本发明的目的和其它优点将通过所写说明书及其权利要求以及附图所具体指出的结构来实现和获得。

为了实现这些和其它优点并根据本发明的目的, 如具体实施和广泛描述的, 一种面内切换模式 LCD 器件包括: 第一和第二基板; 在所述第

一基板上水平和垂直设置并限定像素的选通线和数据线；在所述选通线和所述数据线的各个交叉点处的开关器件；设置在所述像素中的具有第一栅格结构的第一公共电极；设置在所述像素中的具有第二栅格结构的第一像素电极；由所述第一栅格的多个第一边和所述第二栅格的多个第二边在所述像素区域中限定的第一区域；连接所述多个第一边的第二公共电极，和连接所述多个第二边的第二像素电极，第二公共电极和第二像素电极在所述第一区域中限定第二区域；位于所述第一和第二基板的相对表面上的第一配向膜和第二配向膜；以及所述第一和第二基板之间的液晶层。

10 在本发明的另一方面，一种面内切换模式 LCD 器件包括：第一和第二基板；在所述第一基板上水平和垂直设置并限定像素的选通线和数据线；设置在所述像素中的具有第一栅格结构的第一公共电极；设置在所述像素中的具有第二栅格结构的第一像素电极；由所述第一栅格的多个第一边和所述第二栅格的多个第二边在所述像素区域中限定的第一区域；连接所述多个第一边的弧形第二公共电极，和连接所述多个第二边的弧形第二像素电极，第二公共电极和第二像素电极在所述第一区域中限定第二区域；位于所述第一和第二基板的相对表面上的第一配向膜和第二配向膜；以及所述第一和第二基板之间的液晶层。

20 在本发明的另一方面，一种面内切换模式 LCD 器件包括：第一和第二基板；在所述第一基板上水平和垂直设置以限定像素的选通线和数据线；设置在所述选通线和所述数据线的各个交叉点处的开关器件；‘L’形的第一公共电极，和倒置‘L’形的第一像素电极，第一公共电极和第一像素电极限定一大致正方形的区域；设置在所述大致正方形区域中并在所述大致正方形区域中限定一弧形区域的第二公共电极和第二像素电极；以及形成在所述第一和第二基板之间的液晶层。

25 在本发明的另一方面，一种面内切换模式 LCD 器件包括：第一和第二基板；在所述第一基板上水平和垂直设置并限定像素的选通线和数据线；设置在所述像素中并限定一弧形区域的公共电极和像素电极，该公共电极和像素电极在所述弧形区域中产生电场；在所述第一和第二基板

的相对表面上形成的第一和第二配向膜，研磨方向相对于所述电场方向保持约 45° 角，所述电场大于在所述公共电极和所述像素电极之间施加的最大驱动电压；以及形成在所述第一和第二基板之间的液晶层。

应该理解，以上概述和以下详细说明都是示例性和解释性的，并且旨在对所要求保护的本发明提供进一步的说明。

附图说明

附图说明了本发明的实施例并与说明书一起用于说明本发明的原理，包含附图以提供对本发明的进一步理解，并且将其并入并构成说明书的一部分。

图 1A 和 1B 表示现有技术的面内切换模式液晶显示 (LCD) 器件。

图 2A 和 2B 表示现有技术的面内切换模式 LCD 器件的驱动原理。

图 3 是表示透射率特性随着根据现有技术的面内切换模式 LCD 器件的驱动电压而变化的曲线图。

图 4A 和 4B 表示根据本发明第一实施例的面内切换模式液晶显示 (LCD) 器件。

图 5A 和 5B 表示图 4A 和 4B 的面内切换模式 LCD 器件的驱动原理。

图 6 是表示透射率特性随着图 4A 和 4B 所示的面内切换模式 LCD 器件的驱动电压而变化的曲线图。

图 7 表示在根据本发明第一实施例的第一分割区域中的等势线。

图 8 表示在两个域中由于液晶的双折射特性而产生的异常光线的抵消。

图 9A 和 9B 表示根据本发明第二实施例的面内切换模式液晶显示 (LCD) 器件。

图 10A 和 10B 表示图 9A 和 9B 所示的面内切换模式 LCD 器件的驱动原理。

图 11 表示根据本发明第三实施例的面内切换模式 LCD 器件。

具体实施方式

现将参照附图对根据本发明的面内切换模式 LCD 器件及其制造方法进行说明。

图 4A 和 4B 表示根据本发明第一实施例的面内切换模式液晶显示 (LCD) 器件。图 4A 是一平面图, 图 4B 是沿图 4A 的线 II-II 截取的剖视图。如图所示, 在面内切换模式 LCD 器件 100 中, 在透明第一基板 110 上水平和垂直地设置选通线 101 和数据线 103, 并限定单位像素 P。在选通线 101 和数据线 103 的交叉点处设置开关器件 109, 其包括: 从选通线 101 延伸的栅极 101a、形成在栅极 101a 上的半导体层 105、以及设置在
10 半导体层 105 上的其间具有特定间隔的源/漏极 102a 和 102b。

将公共电极 106 形成为栅格结构, 该栅格结构将单位像素 P 分成至少一个第一分割区域 P'。将像素电极 107 形成为栅格结构, 该栅格结构将第一分割区域 (P') 分成四个第二分割区域 (P'')。限定第二分割区域 P'' 的公共电极 106 和像素电极 107 分别为 'L' 形和倒置 'L' 形。由此,
15 第二分割区域 P'' 具有正方形形状, 并且通过公共电极 106 和像素电极 107 沿对角线方向形成电场。

公共电极 106 设置在像素 P 的外部边缘, 并且与平行于选通线 101 设置的公共线 104 相连, 以接收公共电压信号, 由此保护数据线 103 的信号不受像素电极 107 的信号的影响。像素电极 107 连接到与选通线 101
20 交叠的存储电极 114。存储电极 114 与栅绝缘膜 108 一起形成存储电容器 (Cst), 该存储电容器与选通线 101 交叠。公共电极 106 和像素电极 107 通过插入其间的栅绝缘膜 108 而电绝缘。在包括像素电极 107 的基板的整个表面上形成钝化膜 111。

在第二基板 120 上形成用于防止漏光的黑底 121 和用于实现颜色的
25 滤色器 123。在第一和第二基板 110 和 120 的相对表面上形成用于确定液晶的初始配向方向的第一和第二配向膜 112a 和 112b。在第一和第二基板 110 和 120 之间插入液晶层 113。如上所述, 这种面内切换模式 LCD 器件通过与施加给公共电极 106 和像素电极 107 的电压相对应地对液晶分子进行重配向, 来控制透射率。

图 5A 和 5B 表示根据本发明第一实施例的面内切换模式 LCD 器件的驱动原理。具体地，图 5A 表示当没有在第二分割区域 P'' 中的公共电极 106 和像素电极 107 之间施加电压时，液晶分子的配向。图 5B 表示当在第二分割区域 P'' 中的公共电极 106 和像素电极 107 之间施加电压时，

5 液晶分子的配向。

首先，参照图 5A，当没有在公共电极 106 和像素电极 107 之间施加电压时，沿配向膜（形成在第一和第二基板 110 和 120 的相对表面上）的研磨方向（箭头↑的方向）设置液晶分子 113a。配向膜的研磨方向与数据线 103 的方向平行。与数据线 103 的方向平行地设置液晶分子 113a，

10 以显示黑屏。另选地，研磨方向可以平行于选通线 101 的方向，以将液晶分子设置为平行于选通线 101 的方向。

参照图 5B，当在公共电极 106 和像素电极 107 之间施加电压时，在其间产生电场。对液晶分子 113a 进行重配向，此时，液晶分子的透射能力与所施加的电压相对应。

15 图 6 是表示透射率特性随着根据本发明第一实施例的面内切换模式 LCD 器件的驱动电压而变化的曲线图。如图 6 所示，如果没有施加电压，则透射率为 0，随着电压升高，透射率几乎线性地增大。当电压到达某一电平（即，最大透射率）时，即使进一步增大电压，透射率也不再增大，并且保持该最大透射率，而不是像现有技术（参照图 3）中那样透射率减小。

20 将最大透射率的起始点处的电压定义为 V_{max} 。

最大透射率得到保持而没有减小的原因是由于本发明中的公共电极和像素电极的结构特性。通常，可以由下面所示的方程（1）来计算透射率（T）：

方程（1）：

25
$$\text{透射率 (T)} = \sin^2(2\alpha)\sin^2(\pi d \Delta n(\lambda) / \lambda)$$

其中 α 为偏振板与液晶分子的光轴之间的角度， d 为单元间隙， λ 为光波长。因此，如果偏振板的方向与研磨方向相同，则由方程（1）得到的值，即，偏振板与液晶分子的光轴之间的角度为 45° ，并且透射率最大。

参照图 5B，公共电极 106 和像素电极 107 的结构、分别为 'L' 形

和倒置‘L’形的公共电极 106 和像素电极 107 限定了正方形的第二分割区域 P''。当在公共电极 106 和像素电极 107 之间施加电压时，在第二分割区域 (P'') 中，沿经过相对角部的对角线方向 (箭头的方向) 形成电场。在这种情况下，电场方向相对于垂直方向的研磨方向基本上不会超过 45°。因此，即使施加高于 V_{max} 的电压，由于液晶分子 113a 相对于研磨方向不超过 45°，所以透射率也不会减小。

换言之，参照图 7，当将 V_{max} 施加给公共电极 106 和像素电极 107 时，液晶分子 113a 沿公共电极 106 和像素电极 107 之间产生的电场方向设置并透射光。在液晶分子的配向状态不同的多个区域之间形成边界。该边界由像素电极 107 限定，该边界在第一分割区域 P' 中形成四个域。即，沿穿过第一分割区域 P' 的对角线方向，液晶分子的配向是相同的。此外，液晶分子的配向根据液晶分子的配向状态不相同的边界而水平对称。通常根据边界处的液晶分子的配向状态在第二分割区域 P'' 中驱动液晶分子，并且以最大透射率来透射光。此外，由于具有水平对称性质的多域结构，根据液晶的双折射特性而产生的异常光线互相抵消，由此使颜色偏移现象最小。

具体地，如图 8 所示，在其中对称设置液晶分子的两个域的情况下，第一液晶分子 213a 的双折射值 a_1 抵消了第二液晶分子 213b 的双折射值，该第二液晶分子 213b 的排列方向与第一液晶分子 213a 的排列方向相反，结果，双折射变为 0。此外，由双折射值 c_2 补偿双折射值 c_1 。因此，使由于液晶分子的双折射特性而产生的颜色偏移现象最小，由此可以防止图像质量随视角而劣化。

在具有这种结构的面内切换模式 LCD 器件中，在公共电极 106 和像素电极 107 相对的中心部分 A 处，沿相对于研磨方向精确成 45° 的方向形成电场，从而具有最大透射率，但是在电极弯曲的角部 B 处，由于所形成的等势线，使得电场方向相对于研磨方向不成 45°。这里，虚线表示等势线。即，在角部 B 处的透射率降低。为了解决该问题，在第二分割区域中加入分别具有眼状结构的公共电极和像素电极。即，通过在由公共电极和像素电极限定的第二分割区域中另外将公共电极和像素电极形成

为眼状结构，可以扩大具有最大透射率的部分 A，并且可以减小由于电场变形而导致的亮度下降的角部 ‘B’，由此可以提高总体亮度。

图 9A 和 9B 表示根据本发明第二实施例的能够通过扩大第二分割区域的中心部分以具有最大透射率来提高亮度的面内切换模式液晶显示 (LCD) 器件。具体地，图 9A 是一平面图，图 9B 是沿图 9A 的线 III-III’ 5 截取的剖视图。如图 9A 所示，在面内切换模式 LCD 器件 200 中，在透明第一基板 210 上水平和垂直地设置选通线 201 和数据线 203，以限定单位像素 P。在选通线 201 和数据线 203 的交叉点处设置开关器件 209。该开关器件 209 包括：从选通线 201 延伸的栅极 201a、形成在栅极 201a 上的半导体层 205、以及设置在半导体层 205 上的其间具有特定间隔的源/漏极 202a 和 202b。 10

将第一公共电极 206a 形成为栅格结构，以将单位像素 P 分成至少一个第一分割区域 P’。将第一像素电极 207 形成为栅格结构，以将第一分割区域 P’分成四个第二分割区域 P’’。在第二分割区域 P’’中形成分别具有弧形结构的第二公共电极 206b 和第二像素电极 207b，以限定眼状区域。 15

公共电极 106 设置在像素 P 的外部边缘，与数据线 203 相邻，并且连接到平行于选通线 201 设置的公共线 204，以接收公共电压信号，由此保护数据线 203 的信号不受像素电极 207 的信号的影响。像素电极 207a 20 连接到与选通线 201 交叠的存储电极 214，并且该存储电极 214 与栅绝缘膜 108 一起形成存储电容器 (Cst)，该存储电容器与选通线 101 交叠。

第一和第二公共电极 206a 和 206b 以及第一和第二像素电极 207a 和 207b 通过插入其间的栅绝缘膜 108 而电绝缘。在包括第一和第二像素电极 207a 和 207b 的基板的整个表面上形成钝化膜 211。在这种情况下，可以将像素电极 207a 和 207b 设置在钝化膜上。由于像素电极可以由诸如 ITO (铟锡氧化物) 或 IZO (铟锌氧化物) 的透明材料制成，所以可以提高孔径比。 25

在第二基板 220 上形成用于防止漏光的黑底 221 和用于实现颜色的滤色器 223。在第一和第二基板 210 和 220 的相对表面上形成用于确定液晶的初始配向方向的第一和第二配向膜 212a 和 212b，并在其间插入液晶

层 213。如上所述而构造的面内切换模式 LCD 器件 200 与施加在第一和第二公共电极 206a 和 206b 以及第一和第二像素电极 207a 和 207b 之间的电压相对应地控制透射率。

图 10A 和 10B 表示根据本发明第二实施例的面内切换模式 LCD 器件的驱动原理。具体地，图 10A 表示当在第二分割区域 P'' 中没有向第一和第二公共电极 206a 和 206b 以及第一和第二像素电极 207a 和 207b 施加电压时，液晶分子的配向。图 10B 表示当在第二分割区域 P'' 中向第一和第二公共电极 206a 和 206b 以及第一和第二像素电极 207a 和 207b 施加电压时，液晶分子的配向。本发明第二实施例的驱动原理与第一实施例（图 5A 和 5B）的相同。

首先，参照图 10A，当没有在第一和第二公共电极 206a 和 206b 以及第一和第二像素电极 207a 和 207b 之间施加电压时，沿配向膜的研磨方向（箭头↑的方向）设置液晶分子 213a。配向膜的研磨方向与数据线 203 的方向平行，与数据线 203 的方向平行地设置液晶分子 203a，从而在没有施加电压时显示黑屏。另选地，研磨方向可以与选通线 201 的方向平行，即，垂直于数据线 203，在这种情况下，与选通线 201 的方向平行地设置液晶分子。

参照图 10B，当在第一和第二公共电极 206a 和 206b 以及第一和第二像素电极 207a 和 207b 之间施加电压时，产生对液晶分子 113a 进行重配向的电场。液晶分子的透射能力与所施加电压的值相对应。与本发明的第一实施例类似，即使在高于 V_{max} 的电平下，透射率也不会减小，并且保持最大透射率。

最大透射率得到保持而没有减小的原因是由于本发明实施例中的公共电极和像素电极的结构特性。即，参照第一和第二公共电极 206a 和 206b 以及第一和第二像素电极 207a 和 207b 的结构，第一公共电极 206a 和第一像素电极 207a 弯曲 90° ，并且各个弯曲区域相对以限定正方形。第二公共电极 206b 和第二像素电极 207b 具有设置在由第一公共电极 206a 和第一像素电极 207a 限定的正方形区域内的弧形结构，以限定眼状区域。由第二公共电极 206b 和第二像素电极 207b 产生的电场的方向相对于研

磨方向不超过 45°。

在由第二公共电极和第二像素电极 206b 和 207b 限定的眼状区域 C，以及由第一公共电极 206a 和第一像素电极 207a 限定的弯曲区域 D 中，即使在高于最大电压 V_{max} 的电平下，在区域 C 中产生的电场也会相对于研磨方向保持 45°，并且该区域具有最大透射率。同时，在区域 D 中产生的电场相对于研磨方向并不是精确地成 45°角，但是与本发明的第一实施例相比，还是提高了透射率。

在本发明的第一实施例（参照图 5B）中，各个电极之间的距离太大，以至于角部处的电场严重变形。在本发明的第二实施例中，由于与第一实施例相比减小了电极之间的距离，所以使在由第一公共电极 206a 和第二像素电极 207b 或者由第二公共电极 206b 和第一像素电极 207a 形成的角部处形成的电场最小，由此提高了角部的亮度。

此外，由于与第一实施例相比减小了具有最大透射率的区域 C 的各个电极之间的距离，所以在区域 C 中形成的电场比本发明的第一实施例强。因此，液晶的响应速度更快，并且可以降低最大亮度电压 V_{max} 。此外，在本发明的第二实施例中，减小了液晶驱动异常的角部，并且增大了最大透射率区域，这使得可以实现总体亮度的提高。即，通过加大液晶驱动正常的区域 C 的两个电极 206b 和 207b 之间的距离，可以扩大最大透射率区域。由此，提高了整体亮度。

图 11 表示根据本发明第三实施例的面内切换模式 LCD 器件。除了第二像素电极的结构，本发明第三实施例的元件与本发明第二实施例（图 9A 和 9B）中的相同。对于相同的元件赋予相同的标号，并且省略对其的说明。

参照图 11，根据本发明第三实施例的 LCD 器件 300 具有眼状结构，其中设置了产生相对于研磨方向成 45°的水平电场的第二公共电极 206b 和第二像素电极 207b，并且在该结构中，形成在角部的第一像素电极 207a' 具有不连续的 '十' 形状。在这种情况下，删截 (abridged) 第一像素电极 207a' 与选通线 201 平行的部分。也可以将经删截的第一像素电极 207a' 形成为平行于数据线 203，并且可以将第一公共电极 206a 而不是第

一像素电极 207a'形成为不连续的。

如上所述,在本发明中,公共电极和像素电极弯曲 90° 并且相对,从而即使在高于最大电压 V_{max} 的电平下也可以保持透射率。由此,当将本发明的结构应用于实际产品中时,可以保持最大亮度而不会减小,并且可以将 V_{max} 值设置为高于理论值,从而可以产生最大亮度。

由于将公共电极和像素电极形成为眼状结构,所以设置在眼状结构中的液晶可以具有最大亮度,以使得可以提高总体亮度。可以将限定眼状结构的公共电极和像素电极形成在通过使不同的公共电极和像素电极弯曲 90° 并且相对而限定的区域内。然而,本发明并不限于实施例中所示的结构,而是可以具有眼状结构,并且包括产生相对于研磨方向具有 45° 的电场的每一种结构。

本发明的基本概念是在像素内部设置具有眼状结构的像素电极和公共电极,并且由像素电极和公共电极产生的水平电场可以包括相对于研磨方向形成 45° 方向的每一种 LCD 器件。由于相互垂直地设置公共电极和像素电极,所以即使在高于 V_{max} 的电平下,也可以保持最大亮度而不降低,并且通过由公共电极和像素电极形成突出到子像素中的电极,可以增大液晶分子的透射区域,并由此提高亮度。

对于本领域的技术人员,显然可以在不脱离本发明的精神或范围的情况下对本发明进行各种修改和变化。由此,本发明涵盖落入所附权利要求及其等价物的范围之内的本发明的所有修改和变化。

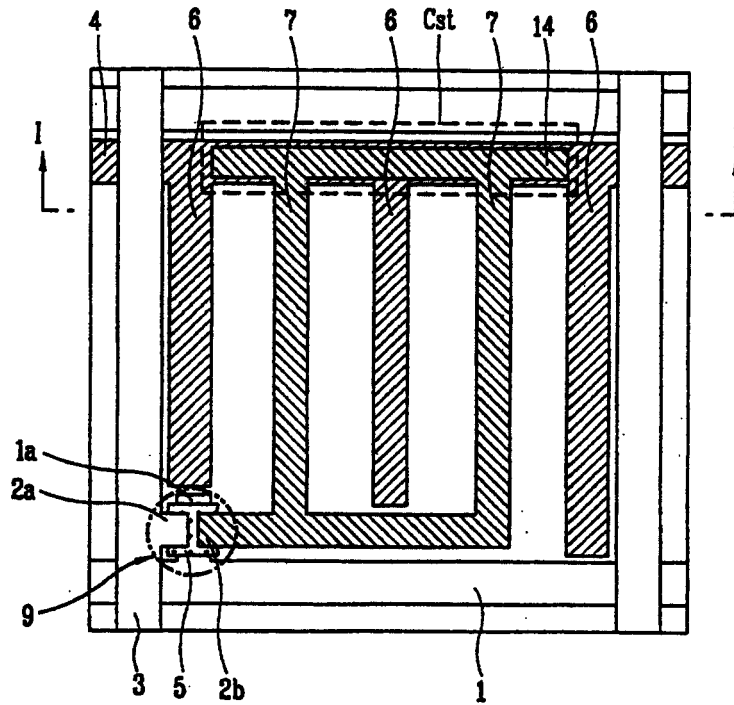


图 1A

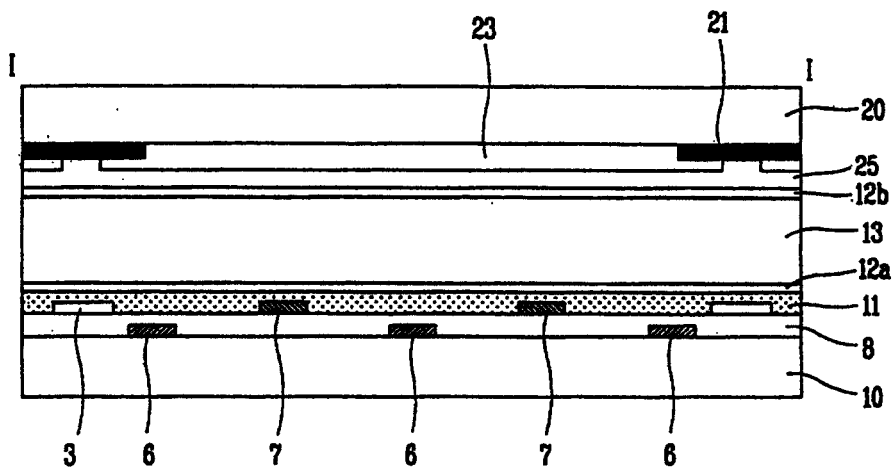


图 1B

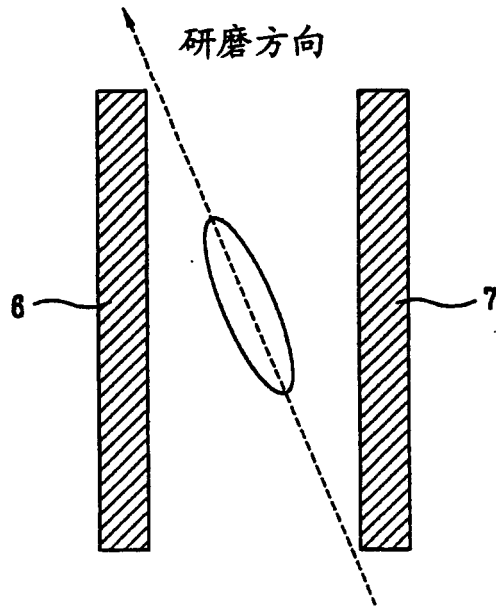


图 2A

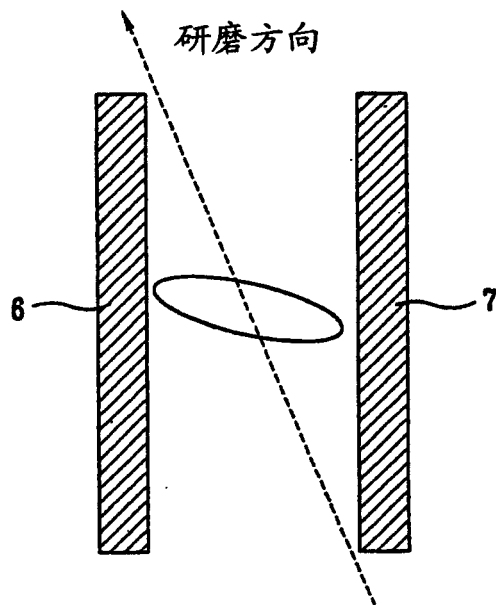


图 2B

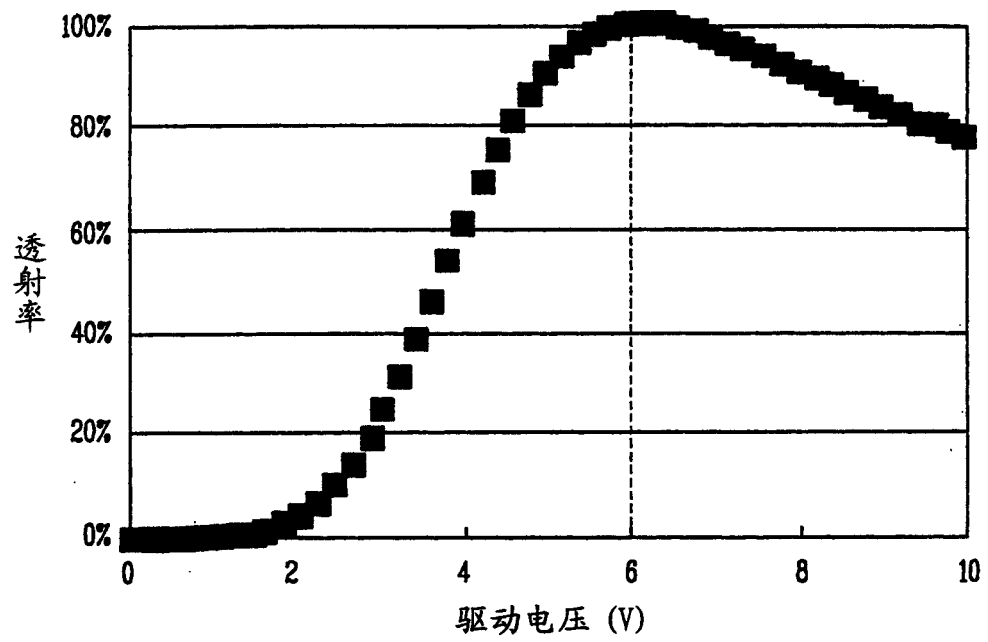


图 3

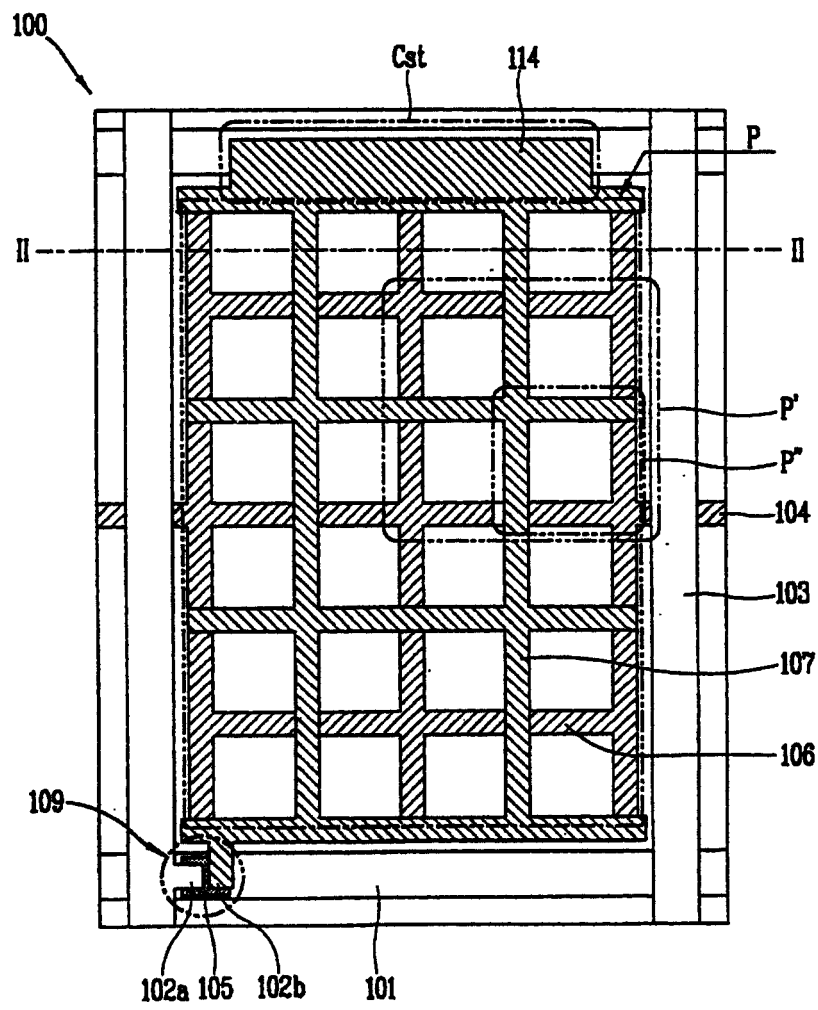


图 4A

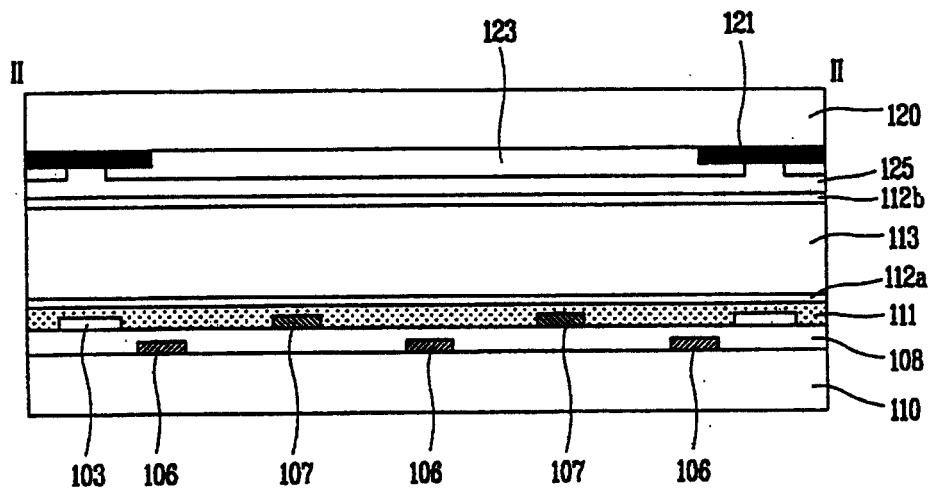


图 4B

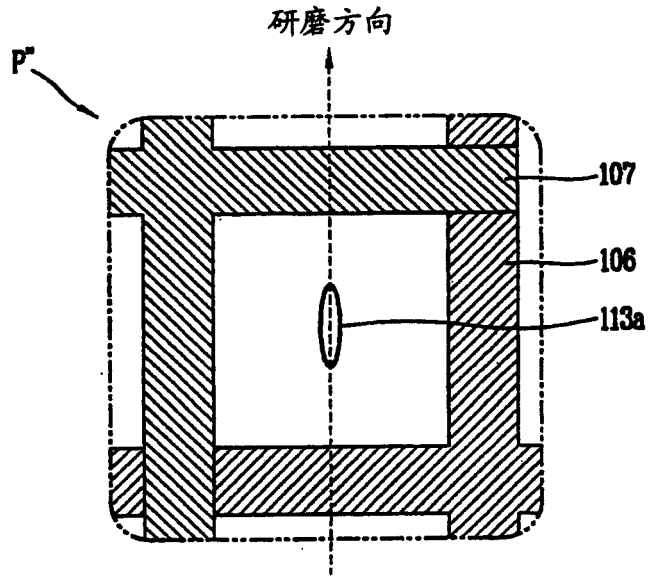


图 5A

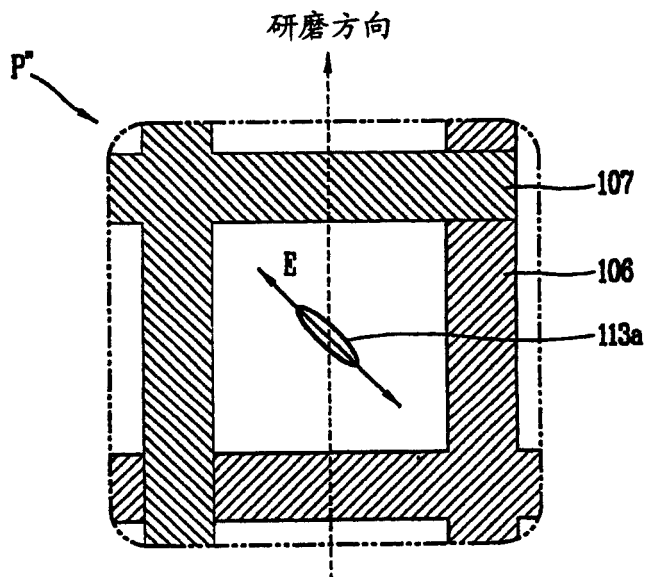


图 5B

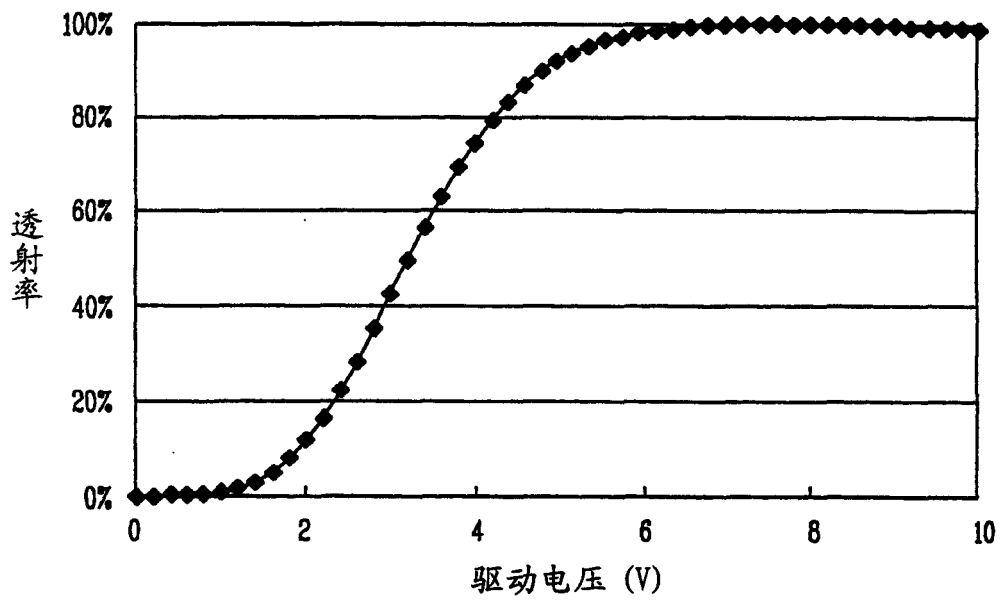


图 6

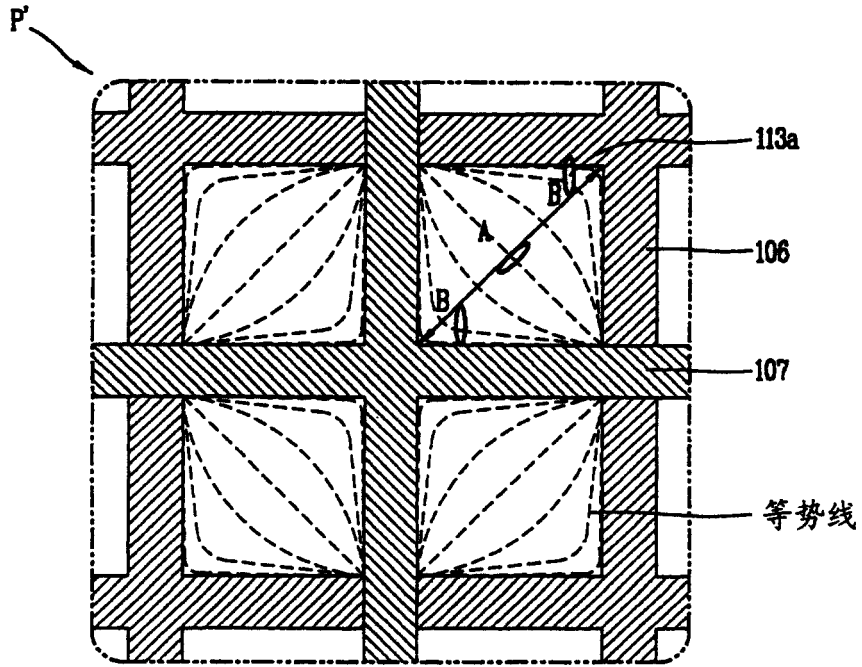


图 7

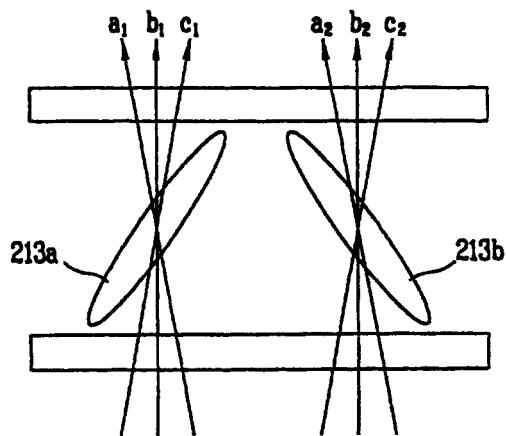


图 8

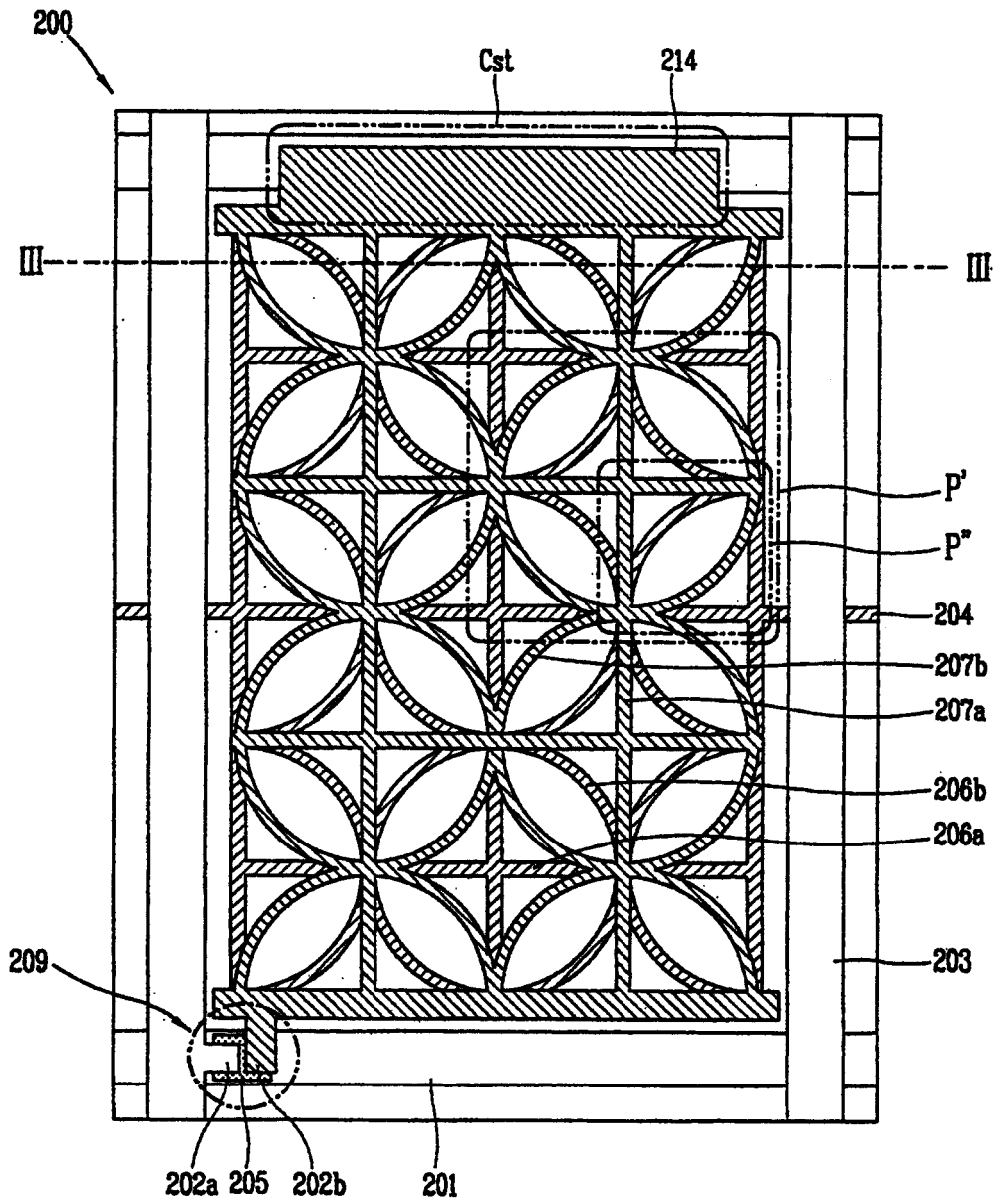


图 9A

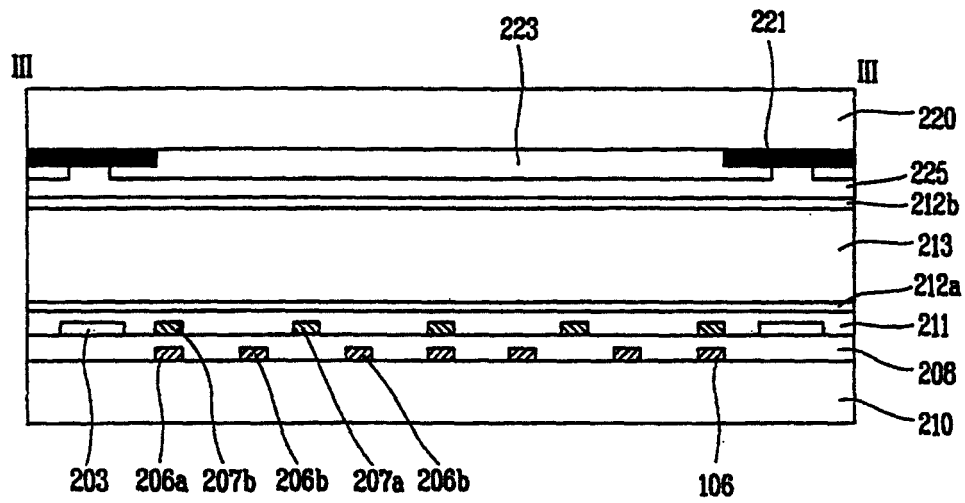


图 9B

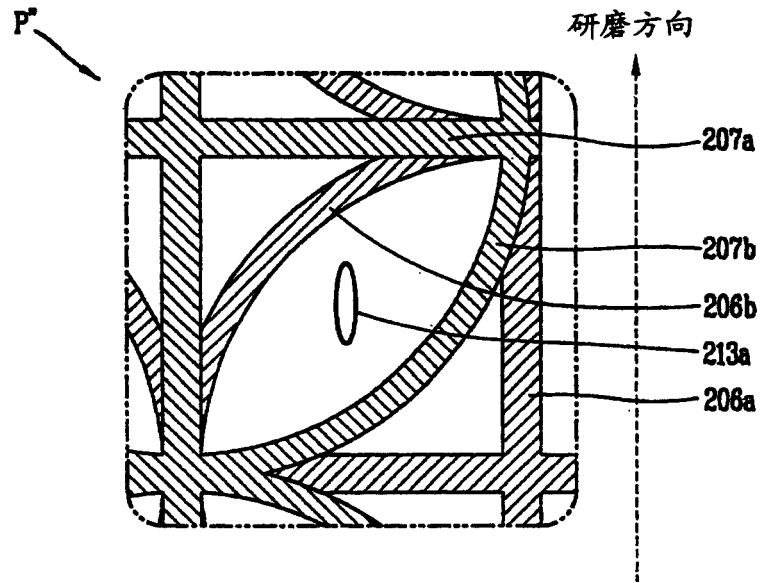


图 10A

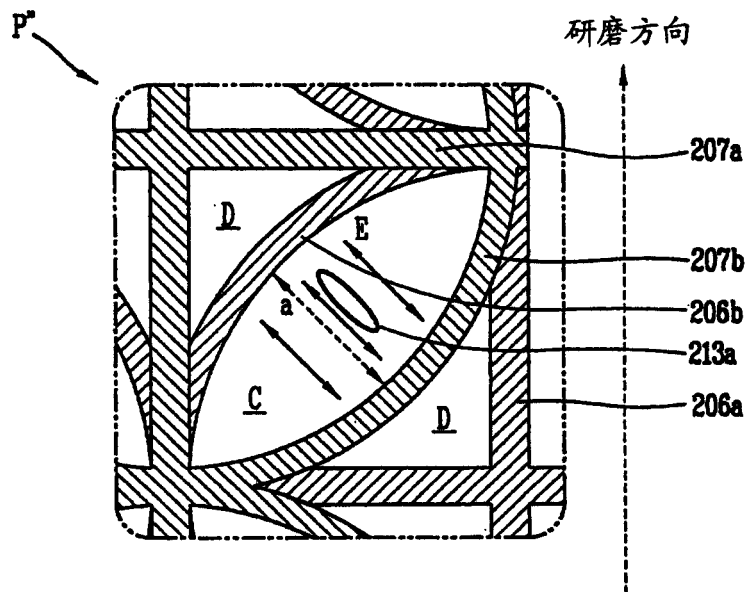


图 10B

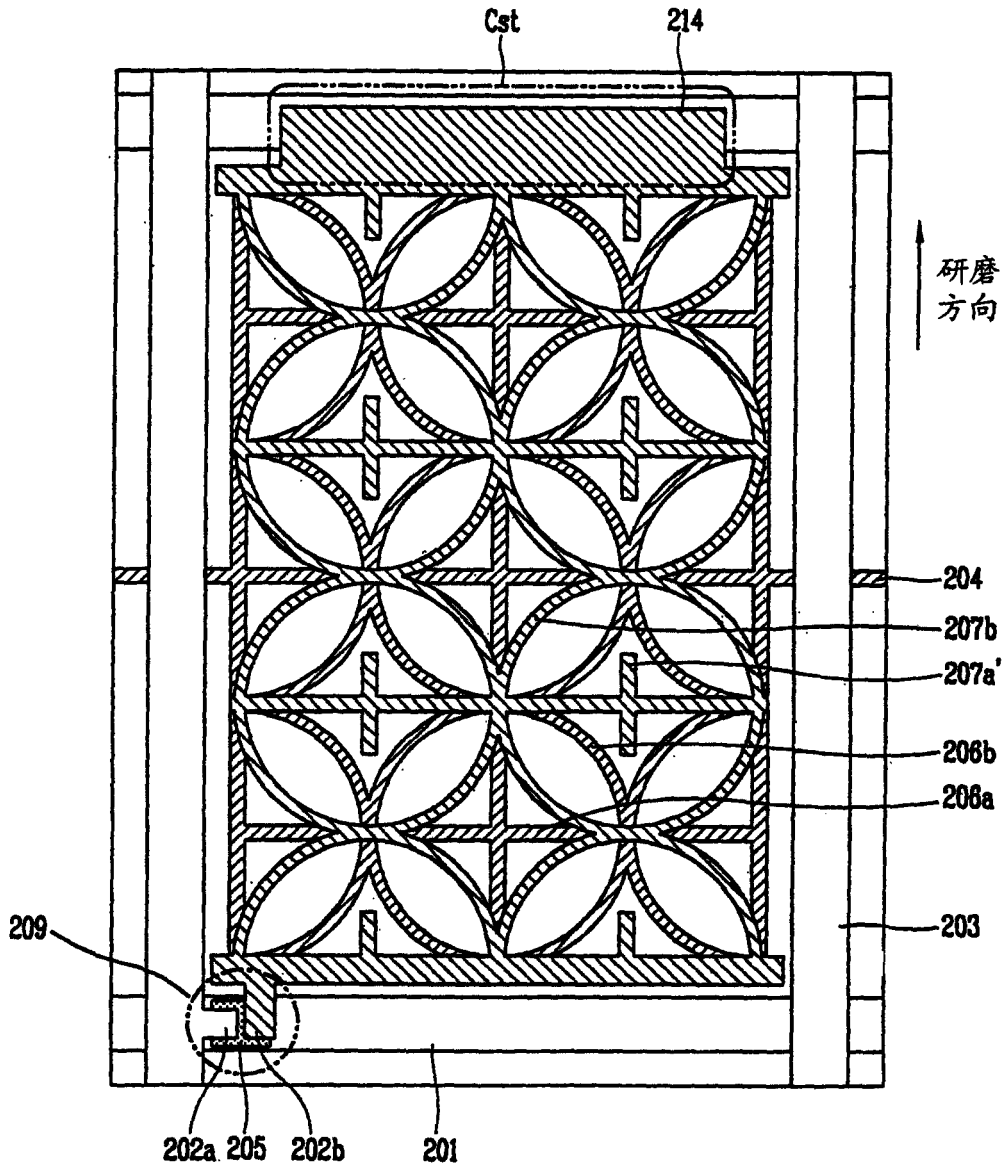


图 11

专利名称(译)	面内切换模式液晶显示器件		
公开(公告)号	CN1621926A	公开(公告)日	2005-06-01
申请号	CN200410096108.1	申请日	2004-11-26
[标]申请(专利权)人(译)	乐金显示有限公司		
申请(专利权)人(译)	LG.飞利浦LCD株式会社		
当前申请(专利权)人(译)	乐金显示有限公司		
[标]发明人	朴贵福 崔相好		
发明人	朴贵福 崔相好		
IPC分类号	G02F1/1337 G02F1/133 G02F1/1343 G02F1/136 G02F1/1368 H01L29/786		
CPC分类号	G02F1/134363 G02F1/133784		
代理人(译)	李辉		
优先权	1020030086028 2003-11-29 KR		
其他公开文献	CN100374943C		
外部链接	Espacenet SIPO		

摘要(译)

一种面内切换模式液晶显示器件，其包括：第一和第二基板；水平和垂直地设置在第一基板上并限定像素的选通线和数据线；设置在选通线和数据线的各个交叉点处的开关器件；设置在像素中的具有第一栅格结构的第一公共电极；设置在像素中的具有第二栅格结构的第一像素电极；由第一栅格的多个第一边和第二栅格的多个第二边在像素区域中限定的第一区域；连接多个第一边的第二公共电极和连接所述多个第二边的第二像素电极，该第二公共电极和第二像素电极在第一区域中限定第二区域；位于第一和第二基板的相对表面上的第一配向膜和第二配向膜；以及第一和第二基板之间的液晶层。

