

[19] 中华人民共和国国家知识产权局

[51] Int. Cl⁷

G02F 1/13357

G02F 1/1333 H01L 21/00



[12] 发明专利申请公开说明书

[21] 申请号 03152465.6

[43] 公开日 2004年3月3日

[11] 公开号 CN 1479142A

[22] 申请日 2003.6.3 [21] 申请号 03152465.6

[30] 优先权

[32] 2002. 6. 3 [33] KR [31] 31085/2002

[32] 2002. 8. 17 [33] KR [31] 48691/2002

[32] 2002. 11. 29 [33] KR [31] 75134/2002

[71] 申请人 三星电子株式会社

地址 韩国京畿道

[72] 发明人 李正焕 朴钟大 李汰真 崔容硕

韩丙雄

[74] 专利代理机构 北京市柳沈律师事务所

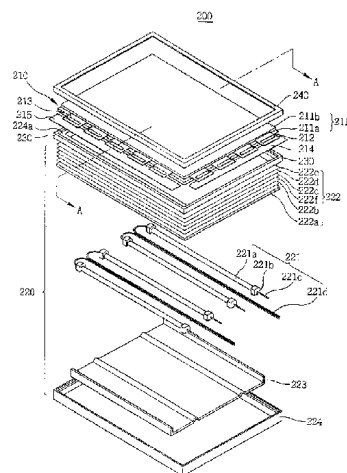
代理人 李晓舒 魏晓刚

权利要求书5页 说明书20页 附图14页

[54] 发明名称 具有噪声屏蔽元件的液晶显示装置

[57] 摘要

本发明公开了一种包括噪声屏蔽元件的 LCD 装置。该噪声屏蔽元件是包括透明薄膜的透明导电元件，在该透明薄膜上涂覆有透明导电层。该噪声屏蔽元件也可以是散布在光学片上的透明导电层。透明导电层包括 ITO 或 IZO。将该噪声屏蔽元件设置在散射板之下或夹在光学片之间。也可将该噪声屏蔽元件设置在 LCD 面板之下。可以从 LCD 面板中屏蔽掉由提供给背光组件的灯电源信号产生的噪声。而且，该噪声屏蔽元件和光学片通过各种接地元件连接到 LCD 装置的底壳上，由此连接到地电位，并且处于电稳定状态。因此，改善了 LCD 装置的显示质量。



1. 一种用来在显示设备中提供光的背光组件，该背光组件包括：
一光源，设置在底面上、用来产生第一光线；
5 一光分布改变装置，用来改变第一光线的光分布；
一噪声屏蔽装置，用来屏蔽由提供给光源的电源所产生的噪声；
一容器，包括由底面和多个从底面边缘部分伸出的侧壁限定的容纳空间，该容纳空间容纳光源、光分布改变装置和噪声屏蔽装置。
2. 如权利要求 1 所述的背光组件，其中，光分布改变装置包括用于散
10 射来自光源的第一光线的散光器，和用于会聚来自散光器的第二光线的聚
光器，将该聚光器设置在散光器之上，且噪声屏蔽装置包括透明导电元件。
3. 如权利要求 2 所述的背光组件，其中，透明导电元件包括透明薄膜
和形成在该透明薄膜上的透明导电层。
4. 如权利要求 3 所述的背光组件，其中，透明导电层的表面电阻小于
15 约 $10\text{k}\Omega/\text{m}^2$ 。
5. 如权利要求 3 所述的背光组件，其中，透明导电层的接地表面电阻
小于约 $50\text{k}\Omega/\text{m}^2$ 。
6. 如权利要求 2 所述的背光组件，其中，聚光器包括一背面，一与背
面相对的正面，以及用来会聚来自散光器的第二光线的多个棱镜，将这些
20 棱镜设置在正面上，并将透明导电元件夹在散光器和聚光器之间。
7. 如权利要求 3 所述的背光组件，其中，聚光器包括第一聚合物构成
的上部元件，与上部元件相对的由第二聚合物构成的下部元件，以及夹在
上部元件和下部元件之间且相互具有不同折射率的多个薄膜，并且透明导
电元件夹在散光器和下部元件之间。
- 25 8. 如权利要求 2 所述的背光组件，其中，透明导电元件设置在散光器
之下。
9. 如权利要求 2 所述的背光组件，其中，聚光器包括由第一聚合物构
成的上部元件，与上部元件相对的由第二聚合物构成的下部元件，以及夹
在上部元件和下部元件之间且相互具有不同折射率的多个薄膜，并将透明
30 导电元件设置在上部元件之上。
10. 如权利要求 2 所述的背光组件，还包括用来进一步散射第二光线

的辅助散光器，该辅助散光器设置在聚光器之下，并将透明导电元件夹在散光器和辅助散光器之间。

11. 如权利要求 2 所述的背光组件，其中，聚光器包括一背面，一与背面相对的正面，以及设置在正面上用来会聚来自散光器的第二光线的多个棱镜，并且透明导电元件包括涂覆在聚光器背面上的透明导电层。

12. 如权利要求 11 所述的背光组件，其中，透明导电层的表面电阻小于约 $10\text{k}\Omega/\text{m}^2$ 。

13. 如权利要求 11 所述的背光组件，其中透明导电层的接地表面电阻小于约 $50\text{k}\Omega/\text{m}^2$ 。

14. 如权利要求 2 所述的背光组件，其中，聚光器包括由第一聚合物构成的上部元件，与上部元件相对的由第二聚合物构成的下部元件，以及夹在上部元件和下部元件之间且相互具有不同折射率的多个薄膜，并且透明导电元件包括涂覆在下部元件背面上的一透明导电层。

15. 如权利要求 14 所述的背光组件，其中，透明导电元件还包括涂覆在上部元件的上表面上的透明导电层。

16. 如权利要求 2 所述的背光组件，其中，透明导电元件包括涂覆在散光器背面上的透明导电层。

17. 如权利要求 16 所述的背光组件，其中，透明导电元件还包括涂在散光器正面上的透明导电层。

18. 如权利要求 2 所述的背光组件，还包括用来进一步散射来自散光器的第二光线的辅助散光器，将该辅助散光器设置在聚光器之下，并且透明导电元件包括涂覆在辅助散光器背面上的透明导电层。

19. 如权利要求 18 所述的背光组件，其中，透明导电元件还包括涂覆在辅助散光器正面上的透明导电层。

20. 一种用于显示图像的液晶显示面板，包括：

一上基片；

一液晶层；

一下基片，与上基片相连以便接收夹在上基片与下基片之间的液晶层，电源由外部能源供给到液晶层以改变液晶层中液晶分子的排列；以及

一噪声屏蔽装置，设置在下基片之下，用于屏蔽外部电源产生的噪声。

21. 如权利要求 20 所述的液晶显示面板，其中，下基片包括：

一透明基片；

一施加栅极信号的栅极线，该栅极线沿第一方向形成在透明基片上；

一施加数据信号的数据线，该数据线沿在不同于第一方向的第二方向形成在透明基片上；

5 一开关装置，用于响应栅极信号，控制数据信号的输出，该开关装置具有连接到栅极线上的第一终端和连接到数据线上的第二终端。

22. 如权利要求 21 所述的液晶显示面板，其中，噪声屏蔽装置包括涂覆在透明基片背面上的透明导电层。

23. 如权利要求 20 所述的液晶显示面板，其中，噪声屏蔽装置的光透
10 射率不小于约 85%，并且噪声屏蔽装置的表面电阻小于约 $10\text{k}\Omega/\text{m}^2$ 。

24. 如权利要求 20 所述的液晶显示面板，还包括设置在下基片背面之下的偏振装置，其中噪声屏蔽装置包括散布在偏振装置中的导电颗粒。

25. 如权利要求 20 所述的液晶显示面板，其中，噪声屏蔽装置包括导电聚合物片。

15 26. 一种液晶显示装置，包括：

一液晶显示面板，用来显示图像，该液晶显示面板包括上基片和连接到上基片上的下基片，以及设置在上基片和下基片之间的液晶层，电源从外部能源供给到液晶层以改变液晶层中液晶分子的排列；

20 一背光组件，用来提供第一光线给液晶显示面板，该背光组件包括用来产生第一光线的光源，用来改变第一光线的光分布的光分布改变装置；

一噪声屏蔽装置，用来屏蔽由提供给光源的电源电压所产生的噪声，该噪声屏蔽装置设置在下基片之下；以及

一容器，用来容纳显示面板和背光组件。

27. 如权利要求 26 所述的液晶显示装置，其中，噪声屏蔽装置设置在
25 显示面板的背面上。

28. 如权利要求 26 所述的液晶显示装置，其中，显示面板还包括设置在下基片之下的偏振装置，而噪声屏蔽装置包括散布在偏振装置中的导电颗粒。

29. 如权利要求 26 所述的液晶显示装置，其中，光分布改变装置包括
30 用于散射第一光线的散光器，以及用来会聚来自散光器的第二光线的聚光器，聚光器设置在散光器之上，并且噪声屏蔽装置包括透明导电元件，该

透明导电元件具有透明薄膜和在该透明薄膜上形成的透明导电层。

30. 如权利要求 29 所述的液晶显示装置，其中，透明导电元件设置在散光器和聚光器之间。

31. 如权利要求 29 所述的液晶显示装置，其中，聚光器包括由第一聚合物构成的上部元件，与上部元件相对的由第二聚合物构成的下部元件，以及夹在上部元件和下部元件之间且相互具有不同折射率的多个薄膜，且透明导电元件夹置在散光器和下部元件之间。

32. 如权利要求 29 所述的液晶显示装置，其中，透明导电元件设置在散光器之下。

33. 如权利要求 29 所述的液晶显示装置，其中，聚光器包括由第一聚合物构成的上部元件，与上部元件相对的由第二聚合物构成的下部元件，以及夹置在上部元件和下部元件之间且相互具有不同折射率的多个薄膜，并且透明导电元件设置在上部元件之上。

34. 如权利要求 29 所述的液晶显示装置，还包括用来进一步散射第二光线的辅助散光器，该辅助散光器设置在聚光器之下，并且透明导电元件置于散光器和辅助散光器之间。

35. 如权利要求 26 所述的液晶显示装置，其中，光分布改变装置包括用于散射第一光线的散光器，以及用来会聚来自散光器的第二光线的聚光器，该聚光器设置在散光器之上，并且噪声屏蔽装置包括涂覆在聚光器背面上的透明导电层。

36. 如权利要求 35 所述的液晶显示装置，其中，聚光器包括由第一聚合物构成的上部元件，与上部元件相对的由第二聚合物构成的下部元件，以及夹置于上部元件和下部元件之间且相互具有不同折射率的多个薄膜。

37. 如权利要求 36 所述的液晶显示装置，其中，噪声屏蔽装置还包括涂覆在聚光器正面上的透明导电层。

38. 如权利要求 26 所述的液晶显示装置，其中，光分布改变装置包括用于散射第一光线的散光器，以及用来会聚来自散光器的第二光线的聚光器，聚光器设置在散光器之上，并且噪声屏蔽装置包括涂覆在散光器背面上的透明导电层。

39. 如权利要求 38 所述的液晶显示装置，其中，噪声屏蔽装置还包括涂覆在散光器正面上的第二透明导电层。

40. 如权利要求 26 所述的液晶显示装置，其中，光分布改变装置包括用于散射第一光线的散光器，用来进一步散射来自散光器的第二光线的辅助散光器，以及用来会聚来自辅助散光器的第三光线的聚光器，聚光器设置在辅助散光器之上，并且噪声屏蔽装置包括涂覆在辅助散光器背面上的第一透明导电层。

41. 如权利要求 40 所述的液晶显示装置，其中，噪声屏蔽装置还包括涂覆在辅助散光器正面上的第二透明导电层。

42. 如权利要求 26 所述的液晶显示装置，其中，容器包括一个底面和多个从底面边缘部分延伸出的侧壁，背光组件和液晶显示面板容纳在由底面和侧壁限定的容纳空间中，并且将光分布改变装置和噪声屏蔽装置电连接到至少一个侧壁上。

43. 如权利要求 26 所述的液晶显示装置，还包括：
偏振装置，其设置在噪声屏蔽装置背面之下，该偏振装置具有一开口，以暴露噪声屏蔽装置的一部分，该部分对应于下基片的无效显示区域；和
连接器，用于将噪声屏蔽装置连接到地电位，该连接器的第一端部通过偏振装置的开口连接到噪声屏蔽装置上，且连接器的第二端部电连接到容器上。

44. 如权利要求 43 所述的液晶显示装置，其中，通过固定装置将连接器与容器固定在一起。

45. 如权利要求 44 所述的液晶显示装置，其中固定装置包括导电夹或导电螺钉。

46. 如权利要求 26 所述的液晶显示装置，其中，容器包括：
第一容器，用于容纳背光组件，该第一容器具有一个底面和多个从底面延伸的侧壁，且背光组件容纳在由底面和侧壁限定的容纳空间中；以及
第二容器，用来容纳液晶显示面板，该第二容器具有多个侧壁以形成内部空间，该第二容器具有从每个侧壁的顶部向内部空间延伸的台阶部分，液晶显示面板由台阶部分支撑，且有效显示区由第二容器暴露出来。

具有噪声屏蔽元件的液晶显示装置

5 技术领域

本发明涉及一种液晶显示装置，尤其涉及一种具有噪声屏蔽装置的液晶显示装置，该噪声屏蔽装置用于屏蔽由提供给光源的电源电压信号产生的噪声，该光源是液晶显示装置的液晶显示面板的光源。

10 背景技术

作为信息处理装置的显示装置有各种形状和功能。这种显示装置用作用户和信息处理装置之间的接口装置，从而使得用户能够识别由信息处理装置处理的信息。

在那些显示装置中，液晶显示（LCD）装置得到广泛的使用，这是因为 LCD 装置能被制造的更轻和更薄并且能提供全色和更高的分辨率。

LCD 装置通过使用液晶分子的光学特性而显示信息。由于液晶本身不能够发光，使用液晶的 LCD 装置需要一光源以便显示图像。因此，LCD 装置通常使用另外的光源。LCD 装置通常使用背光组件提供的光。

根据光源、例如灯的位置将背光组件分成直接照明型和边缘照明型。
20 在边缘照明型背光组件中，灯设置在邻近于用来显示图像的液晶显示面板的至少一侧面上，并且将从灯发出的光通过光导板提供给液晶显示面板。光导板改变由灯提供的光的路径。边缘照明型背光组件具有较高的光均匀性和长耐久性的优点。相对与使用直接照明型背光组件的 LCD 装置，使用边缘照明型背光组件的 LCD 装置可具有更薄的结构。为此，通常将边缘照
25 明型背光组件安装在具有相对小的屏幕的 LCD 装置上，如在膝上型计算机或台式计算机的 LCD 装置中使用。

在直接照明型背光组件中，将灯设置在液晶显示面板下，并且从灯发出的光不通过光导板而是直接入射到液晶显示面板上。也就是说，将彼此平行的多个灯设置在液晶显示面板下，将从灯发出的光照射在液晶显示面
30 板的整个表面上，所以，与边缘照明型背光组件相比，直接照明型背光组件提供较高的亮度。为此，通常将直接照明型背光组件安装在具有相对大

的屏幕的 LCD 装置上。

然而，由于背光组件，LCD 装置具有以下问题。

液晶显示面板通常包括一薄膜晶体管 (TFT) 基片，一彩色滤光基片和夹在 TFT 基片和彩色滤光基片之间的液晶层。当将图像信号施加到液晶分子上时，根据应用到液晶分子的电场来改变液晶分子的排列，并改变液晶层的光学特性。液晶显示装置利用穿过液晶层的的光透射率变化来显示图像。

由于驱动液晶显示面板的电压仅仅用来改变液晶分子的排列，因此用于驱动液晶显示面板的电平在几伏特到几十伏特范围内。然而，用于驱动背光组件的电平却在几百伏特到几千伏特范围内。用于驱动液晶显示面板的电压仅仅用来改变液晶分子的排列，然而，因为用来驱动背光组件的电压用于开启灯以产生光，所以用于驱动背光组件的电平在几百伏特到几千伏特范围。尤其是，在包括直接照明型背光组件的 LCD 装置的情况下，多个灯被同时驱动，从而提供给背光组件的电压比提供给液晶显示面板的电压高百倍或千倍。

由于电场强度与电压成正比，施加到背光组件上的电场强度比施加给液晶显示面板的电场强度的高百倍或千倍。因此，图像信号施加到其上的液晶显示面板的电特性受到提供给灯的高电压信号造成的电磁波的影响。当由于提供给灯的高电压信号而使图像信号被电磁波干扰时，期望的图像没有显示在液晶显示面板上。电磁波可由施加到灯上的电压引起的电场以及在灯的放电过程中的其它电磁变化所产生。由施加到灯上的高电压信号产生的电磁波在液晶显示面板中引起了电磁干扰并且改变了液晶显示面板的电磁特性，因此出现显示故障。以下，由施加到灯上的高电压信号产生的电磁波被称为噪声。

于是，LCD 装置的显示质量由于电磁干扰而恶化。尤其是，由于在液晶显示面板下配置有多个灯，使得包括直接照明型背光组件的 LCD 装置中的显示质量显著恶化。

发明内容

因此，本发明旨在一种背光组件，一种液晶显示面板和一种包括它们的液晶显示装置，它基本上避免了由于相关技术的缺点和有限性所引起的

一个或多个问题。

本发明第一个特征是提供一种用于显示装置的背光组件，该背光组件能够使用于显示图像的显示面板屏蔽噪声。本发明第二个特征是提供一种用于显示图像的显示面板，该显示面板能够防止噪声。本发明第三个特征是提供一种 LCD 装置，该装置能够使 LCD 面板屏蔽噪声。

根据本发明中用来实现本发明第一特征的一个方面，提供一种背光组件，该背光组件包括具有容纳空间的容器、用于产生第一光线的光源、用来改变第一光线的光分布的光分布改变装置、以及用来屏蔽由提供给光源的电源所产生的噪声的噪声屏蔽装置。容纳空间由底面以及从底面的边缘部分伸出的多个侧壁来限定。将光源设置在底面之上。

光分布改变装置包括一个散光器和多个用于聚光的聚光器。散光器散射来自光源的第一光线，聚光器设置在散光器的上方并且增强来自散光器的第二光束的亮度。辅助散光器可设置在光学片的下面用来进一步散射第二光束。噪声屏蔽装置可为设置在散光器下方的透明导电片。透明导电片也可设置在散光器和辅助散光器之间，辅助散光器和聚光器之间，或者在聚光器之上。透明导电片形成为透明薄膜，在该薄膜上沉积诸如 ITO 层的透明导电层。噪声屏蔽装置可以是涂覆在散光器的正面或背面的透明导电层。透明导电层也可涂覆在辅助散光器的正面或背面，或涂覆在聚光器的正面或背面。

根据本发明中用来实现本发明第二特征的一个方面，提供一种显示面板，该面板包括上、下基片，包括液晶的液晶层，和用于屏蔽噪声的噪声屏蔽装置。将下基片连接到上基片上，并且液晶设置在上基片和下基片之间。将电源提供给液晶，并改变液晶分子的排列。噪声屏蔽装置可以是涂覆在下基片的背面的透明导电层。噪声屏蔽装置也可以是附加的导电聚合物片。例如，透明导电层是 ITO 层或 IZO 层。

根据本发明中用来实现本发明第三特征的一个方面，提供一种 LCD 装置，该装置包括用于显示图像的 LCD 面板，用于给显示面板提供光的背光组件，用于屏蔽在光源中产生的噪声的噪声屏蔽装置，以及用于容纳 LCD 面板和背光组件的容器。

LCD 面板包括彼此连接的上基片和下基片，以及设置在上基片和下基片之间的液晶。从外部提供电源给液晶，使得液晶分子的排列改变。将噪

声屏蔽装置设置在下基片的下面。LCD 面板还包括在下基片下方的偏振器，并且噪声屏蔽装置可以是散布在偏振器上的导电颗粒。

背光组件包括用来产生第一光线的光源，用来改变第一光线的光分布的光分布改变装置。光分布改变装置包括用于扩散从光源发出的第一光线的散光器，和用于聚合来自散光器的第二光束的聚光器。散光器设置在光源之上并且散射第一光线，由此利用线光源的灯来提供一面光源。将聚光器设置在散光器的上方。光分布改变装置还包括辅助散光器，用来进一步散射来自散光器的第二光束。

噪声屏蔽装置可以是包括透明薄膜的透明导电片，透明导电层涂覆在透明薄膜上，并且将噪声屏蔽装置设置在散光器下面。也可将透明导电片设置在散光器和辅助散光器之间，辅助散光器和聚光器之间，或者在聚光器之上。作为另一个示例性实施例，噪声屏蔽装置是涂覆在散光器的正面或背面上的透明导电层。透明导电层也可以涂覆在聚光器的正面或背面上。

容器包括底面和多个从底面延伸出的侧壁，由此形成一容纳空间，用来容纳液晶显示面板和背光组件。将光分布改变装置和噪声屏蔽装置电连接到至少一个侧壁上。电连接到侧壁包括直接接触侧壁和通过导电连接装置间接接触侧壁。

根据上述的示例性实施例，由导电材料构成的噪声屏蔽装置形成在光源与液晶显示面板之间。因此，可以改善 LCD 装置的显示质量。进一步，噪声屏蔽装置可以通过 LCD 装置的机壳连接到地电势，由此使噪声装置处于电稳定状态。

附图说明

结合附图，参考下面的详细描述，本发明的上述和其他特征和优点将变得容易理解，其中：

图 1 是一分解透视图，示出了根据本发明一个示例性实施例的包括噪声屏蔽装置的 LCD 装置；

图 2 示出了沿着图 1 中 LCD 装置的 A-A 线的横截面视图；

图 3 是一横截面示意图，示出了图 1 中的背光组件的第一改进实施例；

图 4 是一横截面示意图，示出了图 1 中的背光组件的第二改进实施例；

图 5 是一横截面示意图，示出了图 1 中的背光组件的第三改进实施例；

图 6 是一横截面视图，示出了图 5 中亮度强化片(luminance intensifying sheet);

图 7 是一分解透视图，示出了根据本发明另一实施例的包括噪声屏蔽装置的 LCD 装置;

5 图 8 示出了沿着图 7 中 LCD 装置的 B-B 线的横截面视图;

图 9 是一透视图，示意性示出了图 7 中 LCD 面板;

图 10 示出了沿着图 9 中液晶显示面板的 C-C 线的横截面视图;

图 11 是一分解透视图，示出了图 7 中 LCD 装置的液晶显示面板和中间机壳的装配结构;

10 图 12A 示出了沿着图 11 中液晶显示面板和中间机壳的装配结构的 D-D 线的横截面视图;

图 12B 示出了沿着图 11 中液晶显示面板和中间机壳的装配结构的 E-E 线的横截面视图;

15 图 13 是一横截面视图，示出了包括用于将噪声屏蔽装置连接到地电位的导电带的 LCD 装置;

图 14 是一横截面视图，示出了包括作为接地部件的示例的导电夹的 LCD 装置的一部分; 以及

图 15 是一横截面视图，示出了包括导电夹和导电螺钉的 LCD 装置。

20 具体实施方式

下面将参照附图对本发明作更全面的描述，其中本发明的示例性实施例示出在附图中。然而，本发明也将以其他形式体现，并且不能理解为限制于这里的实施例。

25 图 1 是一分解透视图，示出了根据本发明实施例的包括噪声屏蔽装置的 LCD 装置，图 2 示出了沿着图 1 中 LCD 装置的 A-A 线的横截面视图。

参考图 1，LCD 装置 200 包括一液晶显示面板组件 210，用于显示图像; 一背光组件 220，用来给液晶显示面板组件 210 提供光; 一中间机壳 230，用来容纳液晶显示面板组件 210; 和一顶壳 240，用来固定液晶显示面板组件 210。

30 液晶显示面板组件 210 包括根据提供的图像信号来显示图像的液晶显示面板 211，数据印刷电路板(PCB)215，门控 PCB214，数据带载封装(TCP)

213.和门控带载封装 (TCP) 212。液晶显示面板 211 包括 TFT 基片 211a, 其上排列有多个开关装置 (TFTs); 与 TFT 基片 211a 相对的彩色滤光基片 211b; 以及夹在 TFT 基片 211a 和彩色滤光基片 211b 之间的液晶层 (未示出)。

- 5 背光组件 220 包括用于产生光的光源 221, 设置在光源 221 之上来改变来自光源的光的光分布的光分布改变装置 222, 向液晶显示面板组件 210 反射光线的反射板 223, 和用来容纳背光组件 220 的容器。

光源 221 包括多个用来发光的灯 221a, 设置在灯 221a 的第一端部和与第一端部相对的灯 221a 的第二端部处的灯架 221b, 从灯 221a 的第一端部
10 伸出的第一电源线 221c, 和从灯 221a 的第二端部伸出的第二电源线 221d。将电压信号通过第一和第二电源线 221c 和 221d 提供给灯 221a, 使得灯 221a 发光。结果是, 由于提供给灯 221a 的电压, 使电磁波在所有方向上辐射。

电源线 221c 和 221d 中的一根延伸到邻近于其他电源线的位置, 以便将电源线 221c 和 221d 都连接到同一电源 (未示出) 上。作为示例性实施例,
15 由于和第一电源线 221c 相比, 将相对低的电压信号提供给第二电源线 221d, 因此第二电源线 221d 延伸到与第一电源线 221c 邻近的位置。延伸出的第二电源线 221d 可以设置在反射板 223 的下面, 以防止第二电源线 221d 影响图像显示。用来容纳第二电源线 221d 的容纳空间可以在反射板 223 与底壳 224 之间形成。

20 光分布改变装置 222 包括用于散射从光源 221 发出的光的散射板 222a 和散射片 222b; 用来聚合来自散射片 222b 的散射光的下棱镜片 222c 和上棱镜片 222d; 用于保护下棱镜片和上棱镜片 222c 和 222d 的保护片 222e; 用来屏蔽由提供给光源 221 的电压信号产生的噪声的噪声屏蔽片 222f。

散射板 222a 具有坚硬的形态, 以便支撑设置在光源 221 上方的各种光
25 学片, 并且第一次散射来自光源 221 的第一光线。将散射片 222b 设置在散射板 222a 之上并且第二次散射来自散射板 222a 的光。

例如, 噪声屏蔽片 222f 包括在其上沉积有透明导电层的透明薄膜, 将该薄膜设置在散射片 222b 和下棱镜片 222c 之间。因此, 噪声屏蔽片 222f 可以防止由提供给光源 221 的电压信号产生的噪声电影响液晶显示面板组
30 件 210。透明导电层可以包括铟锡氧化物 (下文称作 ITO) 或铟锌氧化物 (下文称作 IZO)。透明导电层可以沉积在透明薄膜的正面或背面上。由提供给

光源 221 的电压信号产生的噪声被噪声屏蔽片 222f 吸收，使得在液晶显示面板中的电干扰得以防止。也就是说，透明导电层屏蔽了由于高电压信号产生的噪声，由此改善了 LCD 装置的显示质量。

5 下棱镜片 222c 和上棱镜片 222d 聚合来自散射片 222b 的光，并且可以提高在从液晶显示面板组件 210 的前方观察时入射到液晶显示面板组件 210 的光的亮度。来自散射片 222b 的光提供了很大的视角，并且当光通过棱镜片 222c 和 222d 之后，光线的视角变小。因此，可以提高光亮度并且可以减小功率消耗。

10 将保护片 222e 设置在上棱镜片 222d 之上，并防止各种外来物吸附到上棱镜片 222d 上。

容器包括作为第一容器的底壳 224，用来容纳背光组件 220；以及作为第二容器的模制框架 230，用来支撑和容纳液晶显示面板组件 210。将模制框架 230 设置在底壳 224 之上。

15 底壳 224 包括底面和多个从底面边缘延伸出去的侧壁。底壳 224 的上表面是敞开的，使得底壳 224 为六面体形状。在底壳 224 中形成容纳空间。沿着底壳 224 的底面和侧壁，将反射板 223 放置在容纳空间里。将互相平行的多个灯放置在反射板 223 之上。光分布改变装置 222 设置在光源 221 之上并通过预定的间距与光源 221 间隔开。

20 将模制框架 230 安装在底壳 224 上。模制框架 230 对应于底壳 224 也具有敞开的六面体形状。模制框架 230 包括多个侧壁。在模制框架 230 的侧壁内形成一内部空间。在模制框架 230 的侧壁上形成台阶部分 224a。台阶部分 224a 的上表面支撑液晶显示面板组件 210，并且台阶部分 224a 的下表面与保护片 222e 接触，从而固定该光分布改变装置 222。因此，防止光分布改变装置 222 与底壳 224 分离，并且液晶显示面板组件 210 设置在光
25 分布改变装置 222 之上，模制框架 230 容纳液晶显示面板组件 210。顶壳 240 可以将液晶显示面板组件 210 固定到模制框架 230 中。

30 光分布改变装置 222 与噪声屏蔽片 222f 通过容器电连接到地电位，从而使噪声屏蔽片 222f 处于电稳定状态。噪声屏蔽片 222f 可以直接连接到容器上，也可以通过导电连接装置间接地与容器连接。例如，导电连接装置可以包括导电带。导电带借助于固定装置可以更加牢固地粘附到容器上。导电带设置在液晶显示面板 211 的无效显示区域中。无效显示区域是不用

来显示图像的区域。作为一个实施例，当噪声屏蔽片 222f 没有连接到地电位时，透明导电层的表面电阻将小于约 $10\text{k}\Omega/\text{m}^2$ ，而当噪声屏蔽片 222f 通过容器连接到地电位时，透明导电层的接地表面电阻小于约 $50\text{k}\Omega/\text{m}^2$ 。

根据本发明上述实施例，噪声屏蔽装置包括诸如 ITO 的透明导电层，其涂覆在透明薄膜上表面或下表面上。将噪声屏蔽装置设置在散射片上方。因此，由提供给光源的电压信号产生的噪声被屏蔽，并且防止其影响液晶显示面板。噪声屏蔽装置也可以设置在散射板和散射片之间，下棱镜片和上棱镜片之间，或者在上棱镜片和保护片之间。

根据上述例子，噪声屏蔽装置包括附加的透明薄膜，将导电材料涂覆在该薄膜上，以便屏蔽噪声。然而，当未使用附加的透明薄膜时，光分布改变装置也可以用作屏蔽噪声的噪声屏蔽装置。

图 3 是一横截面示意图，示出了图 1 中背光组件的第一改进实施例。图 3 中改进的背光组件包括一散射片，并且将导电材料涂在散射片的背面。

参考图 3，第一改进的背光组件 320 包括用于产生光的光源 321，用于改变来自光源 321 的光的光学分布的光分布改变装置 322，和设置在光源下面的反射板 323。

光源 321 包括多个灯，这些灯通过由外部电源提供的电源来产生光。反射板 323 向液晶显示面板（未示出）反射来自光源 321 的光。

光分布改变装置 322 包括散射板 322a，散射片 322b，下棱镜片 322c 和上棱镜片 322d，保护片 322e 和噪声屏蔽片 322f。光分布改变装置 322 设置在光源 321 的上方。散射片 322b 散射来自光源 321 的光，并且下棱镜片 322c 和上棱镜片 322d 聚合来自散射板 322a 和散射片 322b 的光。保护片 322e 保护棱镜片 322c 和 322d，并且噪声屏蔽装置 322f 屏蔽噪声。

作为一个实施例，散射板 322a 具有坚硬的形态，以便支撑设置在光源 321 上方的各种光学片，并且可以第一次散射来自光源 321 的光。将散射片 322b 设置在散射板 322a 的上方，并且第二次散射来自散射板 322a 的光。

噪声屏蔽装置 322f 可以包括涂覆或沉积在散射片背面的透明导电层，以防止从提供给光源 321 的电压信号产生的噪声影响设置在光源 321 上方的液晶显示面板（未示出）。透明导电层可以包括 ITO 或 IZO，并且可以将其涂覆在或沉积在散射片的正面上。

下棱镜片 322c 和上棱镜片 322d 都能聚合来自散射片 322b 的光，并且

提高在液晶显示面板的前方来看时入射到液晶显示面板（未示出）上的光的亮度。来自散射片 322b 的光提供了很大的视角，并且在光通过棱镜片 322c 和 322d 之后，光线的视角变小。因此，从液晶显示面板的前方观看时，可以提高液晶显示面板的亮度，并且可以减小功率消耗。将保护片 322e 设置在上棱镜片 322d 的上方，并且防止各种外来物粘附在上棱镜片 322d 上。

噪声屏蔽装置 322f 可以通过底壳（未示出）连接到地电位。也就是说，将在上面涂有或沉积有导电材料的散射片的至少一侧面部分延伸到背光组件 320 的底壳，并借助于诸如导电带的粘合元件与底壳连接，以便使散射片连接到地电位并且使噪声屏蔽装置 322f 也连接到地电位。

作为一个实施例，当噪声屏蔽装置 322f 没有连接到地电位时，透明导电层的表面电阻小于约 $10\text{k}\Omega/\text{m}^2$ ，而当噪声屏蔽装置 322f 通过容器连接到地电位时，透明导电层的接地表面电阻小于约 $50\text{k}\Omega/\text{m}^2$ 。

根据背光组件的第一改进实施例，噪声屏蔽装置包括涂覆在或沉积在散射片正面或背面上的导电材料，由此可以阻止由提供给光源的电压信号产生的噪声电影响液晶显示面板。

图 4 是一横截面示意图，示出了图 1 中背光组件的第二改进实施例。第二改进的背光组件包括一散射片，且导电材料涂覆在该散射片背面（或前面）上。

参考图 4，第二改进的背光组件 420 包括用于产生光的光源 421，用来改变从光源 421 发出的光的光分布的光分布改变装置 422，以及设置在光源 421 之下的反射板 423。

光源 421 包括通过由外部电源提供的电源来产生光的多个灯。反射板 423 向液晶显示面板（未示出）反射来自光源 421 的光。

光分布改变装置 422 包括用于散射从光源 421 发出的光的散射板 422a 和散射片 422b，用于会聚由散射片 422b 散射的光的下棱镜片 422c 和上棱镜片 422d，用来保护棱镜片的保护片 422e，以及用来屏蔽噪声的噪声屏蔽装置 422f。

散射板 422a 具有坚硬的形态，以便支撑放置在光源 421 上的各种光学片，并且第一次散射来自光源 421 的光。将散射片 422b 设置在散射板 422a 的上方并且第二次散射来自散射板 422a 的光。

噪声屏蔽装置 422f 包括涂覆在或沉积在散射板 422a 背面上的透明导电

层,并且防止由提供给光源 421 的电压信号产生的噪声影响设置在光源 421 之上的液晶显示面板(未示出)。透明导电层可以包括 ITO 或 IZO。透明导电层的表面电阻小于约 $10\text{k}\Omega/\text{m}^2$ 。透明导电层也可以涂覆在或沉积在散射板 422a 的正面上。

5 下棱镜片 422c 和上棱镜片 422d 聚合来自散射片 422b 的光,并且提高在从液晶显示面板前方来观看时入射到液晶显示面板(未示出)的光的亮度。来自散射片 422b 的光提供了很大的视角,并且在光通过棱镜片 422c 和 422d 后,光的视角变小。因此,当从液晶显示面板前方来观看时,可以提高液晶显示面板的亮度并且可以减小功率消耗。将保护片 422e 设置在上
10 棱镜片 422d 之上,并防止各种外来物粘附在上棱镜片 422d 上。噪声屏蔽装置 422f 可以通过底壳(未示出)连接到地电位。就是说,将上面涂覆有或沉积有导电材料的散射板的至少一侧面部分延伸到背光组件 420 的底壳上,并且通过诸如导电带的粘合元件连接到底壳上,以便使散射板能连接到地电位,并且使噪声屏蔽装置 422f 也连接到地电位。

15 作为一个实施例,当噪声屏蔽装置 422f 没有连接到地电位时,透明导电层的表面电阻小于约 $10\text{k}\Omega/\text{m}^2$,而当噪声屏蔽装置 422f 通过容器连接到地电位时,透明导电层的接地表面电阻小于约 $50\text{k}\Omega/\text{m}^2$ 。

根据背光组件的第二改进实施例,噪声屏蔽装置包括涂覆在或沉积在散射片正面或背面上的导电材料,由此可以防止由提供给光源的电压信号
20 产生的噪声影响液晶显示面板。

图 5 是一横截面示意图,示出了图 1 中背光组件的第三改进实施例。第三改进的背光组件包括一亮度强化片(luminance-intensifying sheet),并且将导电材料涂覆在该亮度强化片的背面上。图 6 显示了图 5 中亮度强化片的横截面视图。

25 参考图 5,第三改进的背光组件 520 包括用于产生光的光源 521,用来改变来自光源 521 的光的光分布的光分布改变装置 522,以及设置在光源 521 之下的反射板 523。

光源 521 包括通过由外部电源提供的电源来发光的多个灯。反射板 523 向液晶显示面板(未示出)反射来自光源 521 的光。

30 光分布改变装置 522 包括用于散射从光源 521 发出的光的散射板 522a 和散射片 522b,用来强化入射到液晶显示面板(未示出)上的光的亮度的

亮度强化片 522c, 用来保护亮度强化片 522c 的保护片 522d, 以及用来屏蔽噪声的噪声屏蔽装置 522f。噪声屏蔽装置 522e 设置在亮度强化片 522c 的背面。

5 散射板 522a 具有坚硬的形态, 以支撑放置在光源 521 上的各种光学片, 并且第一次散射来自光源 521 的光。将散射片 522b 设置在散射板 522a 的上方并且第二次散射来自散射板 522a 的光。

10 噪声屏蔽装置 522e 包括涂覆在或沉积在亮度强化片 522c 背面上的透明导电层, 并且防止由提供给光源 521 的电压信号产生的噪声影响设置在光源 521 上方的液晶显示面板(未示出)。透明导电层可以包括 ITO 或 IZO。透明导电层也可以涂覆在或沉积在亮度强化片 522c 的正面上。

15 亮度强化片 522c 包括折射偏振薄膜, 该薄膜具有上部聚碳酸酯 5223c, 相对于上部聚碳酸酯 5223c 的下部聚碳酸酯 5222c, 以及插入到上部聚碳酸酯和下部聚碳酸酯之间的多个薄膜 5221c。将互相具有不同折射率的薄膜 5221c 顺序堆叠。噪声屏蔽装置 522e 涂覆或沉积在上部聚碳酸酯 5223c 的正面或下部聚碳酸酯 5222c 的背面。

20 噪声屏蔽装置 522e 可以通过底壳(未示出)连接到地电位。也就是说, 将在其上涂覆有或沉积有导电材料的亮度强化片 522c 的至少一侧面部分延伸到背光组件 420 的底壳上, 并且通过诸如导电带的粘合元件连接到底壳上, 以便使亮度强化片 522c 能连接到地电位, 并且使噪声屏蔽装置 522e 也连接到地电位。

作为一个实施例, 当噪声屏蔽装置 522e 没有连接到地电位时, 透明导电层的表面电阻小于约 $10\text{k}\Omega/\text{m}^2$, 并且当噪声屏蔽装置 522e 通过容器连接到地电位时, 透明导电层的接地表面电阻小于约 $50\text{k}\Omega/\text{m}^2$ 。

25 根据本发明的第三种背光组件, 噪声屏蔽装置包括涂覆在或沉积在下部聚碳酸酯的背面上的导电材料。然而, 噪声屏蔽装置可以包括沉积或涂覆在上部聚碳酸酯的正面上的透明导电层。另外, 噪声屏蔽装置附加地可以包括设置在亮度强化片 522c 下面的透明薄膜。透明导电层沉积在该透明薄膜的正面上。噪声屏蔽装置的位置尽可能的接近液晶显示面板, 由此可以防止由提供给光源的电压信号产生的噪声影响液晶显示面板, 并且可以
30 增强液晶显示面板的亮度, 或者可将色移最小化。

图 7 是一分解透视图, 示出了根据本发明另一实施例的包括噪声屏蔽

装置的 LCD 装置，图 8 示出沿图 7 中 LCD 装置的 B-B 线的横截面视图。

参考图 7 和图 8，根据本发明另一实施例的 LCD 装置 600 包括用于显示图像的液晶显示面板组件 610，向液晶显示面板组件 610 提供光的背光组件 620，用于容纳液晶显示面板组件 610 和背光组件 620 的容器。

5 液晶显示面板组件 610 包括根据图像信号来显示图像的液晶显示面板 611，数据印刷电路板 (PCB) 615，门控 PCB614，数据带载封装 (TCP) 613 和门控带载封装 (TCP) 612。液晶显示面板 611 包括 TFT 基片 611a，其上排列有多个 TFT，与 TFT 基片 611a 相对的彩色滤光基片 611b，以及夹在 TFT 基片 611a 和彩色滤光基片 611b 之间的液晶层 (未示出)，用来屏蔽
10 噪声的噪声屏蔽装置 611c，以及用来增强亮度的第一和第二偏振板 611d 和 611e。

噪声屏蔽装置 611c 设置在 TFT 基片 611a 之下，并防止由提供给背光组件 620 的电压信号产生的噪声影响液晶显示面板组件 610。第一偏振板 611d 安装在噪声屏蔽装置 611c 之下，并增强入射到 TFT 基片 611a 上的光
15 亮度。第二偏振板 611e 安装在彩色滤光基片 611b 之上，并增强彩色滤光基片 611b 上的光亮度。噪声屏蔽装置 611c 可以包括分布在第一偏振板 611d 中的导电颗粒，使得噪声屏蔽装置与第一偏振板 611d 可以形成一体。

图 9 是一透视图，示意性示出了图 7 中 LCD 面板，并且图 10 示出了沿着图 9 中液晶显示面板的 C-C 线的横截面视图。

20 参考图 9，液晶显示面板 611 是透射型液晶显示面板。液晶显示面板 611 包括 TFT 基片 611a，其上排列有多个 TFT；面向 TFT 基片 611a 的彩色滤光基片 611b，该 TFT 基片 611a 与彩色滤光基片 611b 互相间隔开预定距离例如约 $5\mu\text{m}$ ，以及夹在彩色滤光基片 611b 和 TFT 基片 611a 之间的液晶层 611f。液晶显示面板 611 也包括用来屏蔽由提供给背光组件的电压信号
25 产生的噪声的噪声屏蔽装置 611c，设置在噪声屏蔽装置 611c 之下的下偏振板 611d，以及设置在彩色滤光基片 611b 之上的上偏振板 611e。噪声屏蔽装置设置在 TFT 基片 611a 之下。

作为一个实施例，噪声屏蔽装置 611c 可以包括涂覆在 TFT 基片 611a 背面上的透明导电层。例如，透明导电层可以是 ITO 构成的薄膜或 IZO 构
30 成的薄膜。噪声屏蔽装置 611c 具有等于或大于约 85% 的光透射率，并且具有小于约 $10\text{k}\Omega/\text{m}^2$ 的表面电阻。由提供给背光组件的较高电压信号产生的

电磁波所带来的电影响可以通过具有表面电阻的噪声屏蔽装置来消除。在作为噪声屏蔽装置 611c 的透明导电层不形成在 TFT 基片 611a 的下面的情况下，噪声屏蔽装置 611c 可以包括分布在第一偏振板 611d 上的导电颗粒，并由此与第一偏振板 611d 形成一个整体。

- 5 作为另一个实施例，噪声屏蔽装置 611c 可以包括设置在 TFT 基片 611a 之下的导电聚合物片。导电聚合物片可以包括聚苯胺、聚吡唑 (polycarbazole)、聚亚苯基、聚吡咯或聚噻吩 (polythiopene)。

10 如图 9 和图 10 所示，多个透明像素电极 6112a 以矩阵的形状排列在 TFT 基片 611a 上。施加扫描信号的栅极线 6113a 与施加图像数据信号的数据线 6114a 相互交叉环绕着透明像素电极 6112a。扫描信号和图像数据信号分别由外部电路的外部终端 (未示出) 输入，外部电路例如栅极驱动电路和数据驱动电路。

15 每个 TFT6111a 包括一源极，一栅极和一漏极，并且将它们设置在邻近栅极线 6113a 和数据线 6114a 的交点处。每个 TFT 被用作开关装置，并且通过连接到透明像素电极 6112a 上的漏极给液晶显示层 611f 提供信号电压。也就是说，TFT6111a 响应施加到栅极上的扫描信号而导通，该栅极与栅极线 6113a 相连。施加到源极的数据信号通过漏极传送给透明像素电极 6112a，该源极与数据线 6114a 相连。

20 根据上面的描述，例如，噪声屏蔽装置可以在透射型液晶显示面板中使用。然而，噪声屏蔽装置也可以在反射和透射型液晶显示面板中使用。

在透射型液晶显示面板中，每个像素起透射区域的功能，用于接收由背光组件提供的光。在反射和透射型液晶显示面板中，每个像素被分成反射区域和透射区域。反射区域反射自然光，透射区域传送由背光组件提供的光。

25 根据上面的描述，噪声屏蔽装置设置在 TFT 基片的背面并且覆盖 TFT 基片的整个背面。然而，噪声屏蔽装置可以不覆盖 TFT 基片的整个背面。通常根据提供给灯的电极的电源电压的电平，将背光组件的灯的电极分为热电极和冷电极。将相对高的电压提供给灯的热电极，而相对低的电压提供给灯的冷电极。因此，由电源电压信号产生的噪声的强度在热电极周围
30 比冷电极周围高得多。由于该原因，噪声屏蔽装置可以不用覆盖 TFT 基片的整个背面，而是覆盖 TFT 基片背面的一部分，尤其是对应于灯热电极的

背面部分。由于同样的原因，在 TFT 基片的整个背面上形成的噪声屏蔽装置的厚度可以不一致。例如，越靠近热电极的噪声屏蔽装置的厚度越厚。

背光组件 620 包括用于产生光的光源 621，用来改变来自光源 621 的光的光分布的光分布改变装置 622，用来向液晶显示面板组件 610 反射光线的反射板 623，以及模制框架 624 和底壳 625。

光源 621 包括多个用来发光的灯 621a，设置在灯 621a 的第一端部处和第二端部处的灯架 621b，从灯 621a 的第一端部引出的第一电源线 621c，以及从灯 621a 的第二端部引出的第二电源线 621d。将具有预定电平的电源电压通过第一和第二电源线 621c 和 621d 提供给灯 621a，使得灯 221a 发光。由于提供给灯 621a 的高电压，使电磁波噪声在所有方向上辐射。第一和第二电源线 621c 和 621d 的结构和功能与图 1 中的第一和第二电源线 221c 和 221d 的结构和功能相同。因此，省略对第一和第二电源线 621c 和 621d 的描述。

光分布改变装置 622 包括用于散射来自光源 621 的光的散射板 622a 和散射片 622b，用来会聚来自散射片 622b 的散射光的下棱镜片 622c 和上棱镜片 622d，用于保护下棱镜片和上棱镜片 622c 和 622d 的保护片 622e。将光分布改变装置 622 设置在光源 221 之上。

散射板 622a 具有坚硬的形态，从而支撑设置在光源 621 上方的各种光学片，并且第一次散射来自光源 621 的光。将散射片 622b 设置在散射板 622a 之上并且第二次散射来自散射板 622a 的光。

下棱镜片 622c 和上棱镜片 622d 可以会聚来自散射片 622b 的光，并且提高在从液晶显示面板组件 611 的前方来看时入射到液晶显示面板组件 611 的光的亮度。来自散射片 622b 的光提供了很大的视角，并且在光通过棱镜片 622c 和 622d 之后，光线的视角变小。因此，可以提高光亮度并且可以减小功率消耗。将保护片 622e 设置在上棱镜片 622d 之上，能阻止各种外来物附着到上棱镜片 622d 上。

容器包括用来容纳背光组件 620 的第一容器，以及用来容纳液晶显示面板组件 610 的第二容器。将第二容器设置在第一容器之上。

第一容器包括用来支撑光分布改变装置的模制框架 624，以及用来容纳模制框架 624、光源 621 和反射板 623 的底壳 625。

模制框架 230 为与底壳 224 对应的六面体形状，并具有开口。模制框

架 230 包括多个侧壁。

5 模制框架 624 为与底壳 224 对应的六面体形状，并具有开口。模制框架 624 包括多个侧壁以及顶面和底面。在模制框架 624 的侧壁上形成台阶部分 624a，并且该台阶部分向着模制框架 624 的内部空间延伸。台阶部分 624a 的上表面支撑光分布改变装置 622，并且光源 621 和反射板 623 由台阶部分 624a 支撑，并容纳在模制框架 624 的内部空间中。

10 例如，底壳 625 包括导电金属。底壳 625 包括底表面和多个从底表面边缘延伸出去的侧壁，并且具有六面体形状，但不具有顶面。因此，底壳 625 具有一个底面和多个侧壁以提供容纳空间。包括光源 621，反射板 623 和光分布改变装置 622 的模制框架 624 容纳在底壳 625 的容纳空间中。

15 作为一个实施例，将中间机壳 630 或第二容器安装在模制框架 624 上。中间机壳 630 为具有与模制框架 624 对应的开口的六面体形状。中间机壳 630 包括多个侧壁和一个台阶部分以提供内部空间。台阶部分形成在中间机壳 630 的侧壁上并向着中间机壳 630 的内部空间延伸。液晶显示面板组件 610 被台阶部分的上表面支撑，并且光分布改变装置 622 与台阶部分的下表面接触，由此将其固定到模制框架 624 上。因此，可以防止光分布改变装置 622 与底壳 625 分离，并且将液晶显示面板组件 610 安装在中间机壳 630 上，以定位于光分布改变装置 622 之上。例如，顶壳 640 包括导电金属，并且与底壳 625 的侧壁的外表面连接，由此将液晶显示面板组件 610 固定到中间机壳 630 上。

根据该实施例，噪声屏蔽装置在直接照明型 LCD 装置中使用，其中将多个灯设置在液晶显示面板的下面。然而，噪声屏蔽装置可以在边缘照明型 LCD 装置中使用，该设备包括光导板。

25 噪声屏蔽装置吸收由提供给灯的电源信号产生的电磁噪声，并且由此电子可以在噪声屏蔽装置上累积。光分布改变装置也可以吸收噪声，并且电子也可以在光分布改变装置上累积。累积在噪声屏蔽装置和光分布改变装置上的电子通过另外的接地元件放电，由此噪声屏蔽装置和光分布改变装置可以处于电稳定状态。以下，将描述各种接地元件。噪声屏蔽装置和/或光分布改变装置可以直接与容器接触，以便使累积的电子放电。

30 图 11 是一分解透视图，示出了图 7 中 LCD 装置的液晶显示面板和中间机壳的装配结构。在图 11 中，示出作为接地元件的示例的导电带。

参考图 11, 中间机壳 630 包括在第一方向上延伸的第一主体 630a, 在与第一方向相反的第二方向上延伸的第二主体 630b, 从第一和第二主体 630a 和 630b 之间的部分延伸并插入到模制框架 624 和底壳 625 之间的第一侧壁 630c, 以及在与第一侧壁 630c 相反方向上延伸的第二侧壁 630d。第一主体 630a 支撑液晶显示面板 611。第二侧壁 630d 支撑顶壳 640。第一主体 630a 包括第一上表面 6301a 和第二上表面 6302a。第二上表面 6302a 和第一上表面 6301a 形成台阶部分。

用于放电累积在噪声屏蔽装置上的电子的接地元件设置在第一主体 630a 的一部分上。也就是说, 具有预定厚度 't' 和预定宽度 'w' 的导电带被设置成通过第一上表面 6301a 和第二上表面 6302a。第二侧壁 630d 的一部分和第二主体 630b 的一部分被切掉与导电带的宽度相一致的宽度, 由此形成第一开口部分。导电带 635 延伸到第一开口部分, 之后弯曲而沿着第一侧壁 630c 延伸。

噪声屏蔽装置 611c 的外围部分和设置在噪声屏蔽装置下面的第一偏振板 611d 的外围部分被部分除去, 从而在噪声屏蔽装置 611c 和第一偏振板 611d 的外围部分中形成第二开口部分。第二开口部分具有长度 'l' 和预定的深度 'd'。长度 'l' 对应于导电带 635 的宽度 w。因此, 当将液晶显示面板 611 设置在中间机壳 630 上时, 导电带 635 插入到第二开口部分。噪声屏蔽装置 611c 和第一偏振板 611d 的横截面与导电带 635 的侧面接触, 使得累积在噪声屏蔽装置 611c 上的电子放电到导电带 635 上。

将 TFT 基片 611a 分为有效区域 I 和无效区域 II。由背光组件提供的光发送到有效区域中, 并且图像在有效区域中显示。有效区域 'I' 设置在 TFT 基片 611a 的中央部分中。由背光部分提供的光不发送到无效区域中, 并且图像不在无效区域中显示。无效区域 'II' 环绕有效区域。作为一个实施例, 有效区域 'I' 具有第一宽度 W_I , 而无效区域 'II' 具有第二宽度 W_{II} 。第二开口的深度 'd' 小于无效区域 'II' 的第二宽度 W_{II} , 而有效区域 'I' 的第一宽度 W_I 因导电带 635 而未减小。

累积在噪声屏蔽装置 611c 上的电子移动到导电带 635 上, 之后通过由金属材料制成的中间机壳 630 放电到底壳 625 上。因此, 防止电子在噪声屏蔽装置 611c 上累积, 并且噪声屏蔽装置 611c 处于电稳定状态。

根据上述实施例, 第一偏振板 611d 和噪声屏蔽装置 611c 的外围部分

被部分除去，以致将噪声屏蔽装置 611c 和导电带 635 进行电连接。然而，噪声屏蔽装置 611c 的外围部分可以不被除去，仅仅是第一偏振板 611d 的外围部分被除去，以便放电累积在噪声屏蔽装置 611c 上的电子。当第一偏振板 611d 的外围部分被除去时，噪声屏蔽装置 611c 的背面被部分暴露，致使
5 噪声屏蔽装置 611c 的暴露的背面与导电带 635 的上表面互相接触，且累积在噪声屏蔽装置 611c 上的电子放电到导电带 635 中。

图 12A 示出了沿着图 11 所示的包括液晶显示面板和中间机壳的 LCD 装置的 D-D 线的横截面视图，并且图 12B 示出了沿着图 11 中的包括液晶显示面板和中间机壳的 LCD 装置的 E-E 线的横截面视图。图 13 示出了包括
10 用于将噪声屏蔽装置连接到地电位的导电带的 LCD 装置的横截面视图。

如图 12A 所示，噪声屏蔽装置 611c 和第一偏振板 611d 与中间机壳 630 的第二上表面 6302a 接触，并且由中间机壳 630 的第二上表面 6302a 支撑。因此，噪声屏蔽装置 611c 和导电带 635 在中间机壳 630 的未附着导电带的部分彼此不接触。然而，如图 12B 所示，噪声屏蔽装置 611c 的横截面和导
15 电带 635 在中间机壳 630 的附着导电带的部分互相接触。因此，累积在噪声屏蔽装置 611c 上的电子通过导电带 635 放电到底壳 625 上。

如图 13 所示，导电带 635 可以向下弯曲，并通过中间机壳 630 的第二开口部分沿着底壳 625 延伸。累积在噪声屏蔽装置 611c 上的电子通过导电带 635 被直接放电到底壳 625 上。

20 当在 LCD 装置中没有安装中间机壳 630 时，导电带 635 可以粘附在模制框架 624 的上表面处。此外，通过使用另外的固定装置，导电带 635 可以被更加牢固地粘附在模制框架 624 上。例如，固定装置可以是固定夹或固定螺钉。

图 14 是一横截面视图，示出包括作为接地部件的例子的导电夹的 LCD
25 装置的一部分，而图 15 是一横截面视图，示出了包括导电夹和导电螺钉的 LCD 装置。参考图 14，模制框架 724 具有多个侧壁并且提供容纳空间。容纳空间以指定顺序容纳反射板 723，光源 721，光分布改变装置 722 和液晶显示面板 711。光源 721 产生光，并且反射板 723 向液晶显示板 711 反射来自光源 721 的光。光分布改变装置 722 改变来自光源 721 的光的光分布。
30 液晶显示面板利用由光源 721 提供的光来显示图像。

光分布改变装置 722 包括一个散射板和设置在散射板上的多个光学片。

光学片可以包括一个散射片，多个棱镜片和一个保护片。此外，液晶显示面板 711 包括 TFT 基片 711a，彩色滤光基片 711b，夹在 TFT 基片 711a 和彩色滤光基片 711b 之间的液晶层（未示出），设置在 TFT 基片 711a 背面之下的噪声屏蔽片 711c，设置在噪声屏蔽片 711c 之下的第一偏振板 711d，以及设置在彩色滤光基片 711b 之上的第二偏振板 711e。

噪声屏蔽片 711c 屏蔽由提供给光源 721 的电源电压信号产生的噪声，以便防止对液晶显示面板 711 的电干扰。累积在噪声屏蔽片 711c 上的电子通过另外的接地元件放电，使得噪声屏蔽片 711c 处于电稳定状态。

作为一个实施例，接地元件包括一导电带 735。通过在导电带 735 与模制框架 724 的上表面之间的粘附强度，导电带 735 粘附在模制框架 724 的上表面。导电带 735 与噪声屏蔽片 711c 的侧面接触。导电带 735 也可以与光分布改变装置 722 接触，使得光分布改变装置 722 也可以连接到地电位。

另外，导电夹 760 安装在模制框架 724 上，以增强导电带 735 的粘附强度。导电夹 760 包括与模制框架 724 的上表面接触的第一臂 760a，以及与模制框架 724 的下表面接触的第二臂 760b。导电夹 760 可以包括具有较高弹性的导电材料。导电夹 760 可以具有较强的恢复力。

第一和第二臂 760a 和 760b 提供恢复力，并且分别与模制框架 724 的上表面和下表面连接。因此，导电带 735 被牢固的连接到模制框架 724 的上表面和侧面。此外，模制框架 724 具有设置在模制框架 724 外侧壁上的沟槽。模制框架 724 的沟槽具有预定的深度并且容纳导电夹 760 的凸起 761。导电带 735 设置在模制框架 724 和位于沟槽中的导电夹 760 的凸起 761 之间，并且被模制框架 724 和导电夹 760 的凸起 761 挤压。因此，通过模制框架 724 与导电带 735 之间的摩擦力以及导电夹 763 与导电带 735 之间的摩擦力，导电带 735 更加牢固的粘附在模制框架 724 上。

之后，由导电材料构成的顶壳 740 与模制框架 724 结合，并且顶壳 740 的内部表面与导电夹 760 接触。因此，导电带 735 通过导电夹 760 与顶壳 740 电连接。因此，累积在噪声屏蔽片 711c 上的电子通过导电带 735 可以放电到顶壳 740 以及模制框架 724 和底壳 725 上。

参考图 15，模制框架 825 具有多个侧壁并且提供容纳空间。容纳空间以指定顺序容纳反射板 823，光源 821，光分布改变装置 822 和液晶显示面板 811。光源 821 产生光，并且反射板 823 向液晶显示板 811 反射来自光源

821 的光。光分布改变装置 822 改变来自光源 821 的光的光分布。液晶显示面板利用由光源 821 提供的光来显示图像。

光分布改变装置 822 包括一个散射板和设置在散射板上的多个光学片。光学片可以包括一个散射片，多个棱镜片和一个保护片。此外，液晶显示
5 面板 811 包括 TFT 基片 811a，彩色滤光基片 811b，夹在 TFT 基片 811a 和彩色滤光基片 811b 之间的液晶层（未示出），设置在 TFT 基片 811a 背面上的噪声屏蔽片 811c，设置在噪声屏蔽片 811c 之下的第一偏振板 811d，以及设置在彩色滤光基片 811b 之上的第二偏振板 811e。

噪声屏蔽片 811c 屏蔽由提供给光源 821 的电源电压信号产生的噪声，
10 使得液晶显示面板 811 上的电干扰得以防止。累积在噪声屏蔽片 811c 上的电子通过另外的接地元件放电，使得噪声屏蔽片 811c 处于电稳定状态。

例如，接地元件包括导电带 835。通过在导电带 835 与模制框架 824 的上表面之间的粘附强度，导电带 835 粘附在模制框架 824 的上表面。导电带 835 与噪声屏蔽片 811c 的侧面接触。导电带 835 也可以与光分布改变
15 装置 822 接触，使得光分布改变装置 822 可以连接到地电位。

另外，将导电夹 860 安装在模制框架 825 中，以便增强导电带 835 的粘附强度。导电夹 860 包括与模制框架 724 的上表面接触的第一臂 860a，以及与模制框架 825 的下表面接触的第二臂 860b。第一和第二臂 860a 和 860b 提供恢复力，并分别连接到模制框架 824 的上表面和下表面。因此，
20 导电带 835 可以牢固地连接到模制框架 825 的上表面和侧面。

之后，由导电材料构成的顶壳 840 与模制框架 825 结合，并且顶壳 840 的内侧面与导电夹 860 接触。导电带 835 通过导电夹 860 与顶壳 840 电连接。因此，累积在噪声屏蔽片 811c 上的电子通过导电带 835 可以放电到顶壳 840 以及模制框架 824 和底壳 825 上。

另外，用于更加牢固地固定导电带 835 的固定装置可以安装在模制框架 825 中。例如，固定装置包括贯穿顶壳 840、导电夹和模制框架 824 的螺钉 861。螺钉 861 可以包括导电材料，使得电子可以容易地移到螺钉 861 上。

导电螺钉 861 穿过在顶壳 840 中形成的第一通孔和在导电夹 860 中形成的第二通孔，并且连接到在模制框架 824 上形成的沟槽中。因此，通过
30 导电夹 860 和导电螺钉 861，导电带 835 可以与顶壳 840 和底壳 824 电连接。因此，光分布改变装置 822 和噪声屏蔽片 811c 也可以稳定地连接到地电位。

尽管已经描述了本发明的示例性实施例，然而可以理解的是本发明并不限制在这些优选实施例中，而是在下文的权利要求所限定的本发明的精神和范围内，本领域普通技术人员可作出的各种改变和变形。

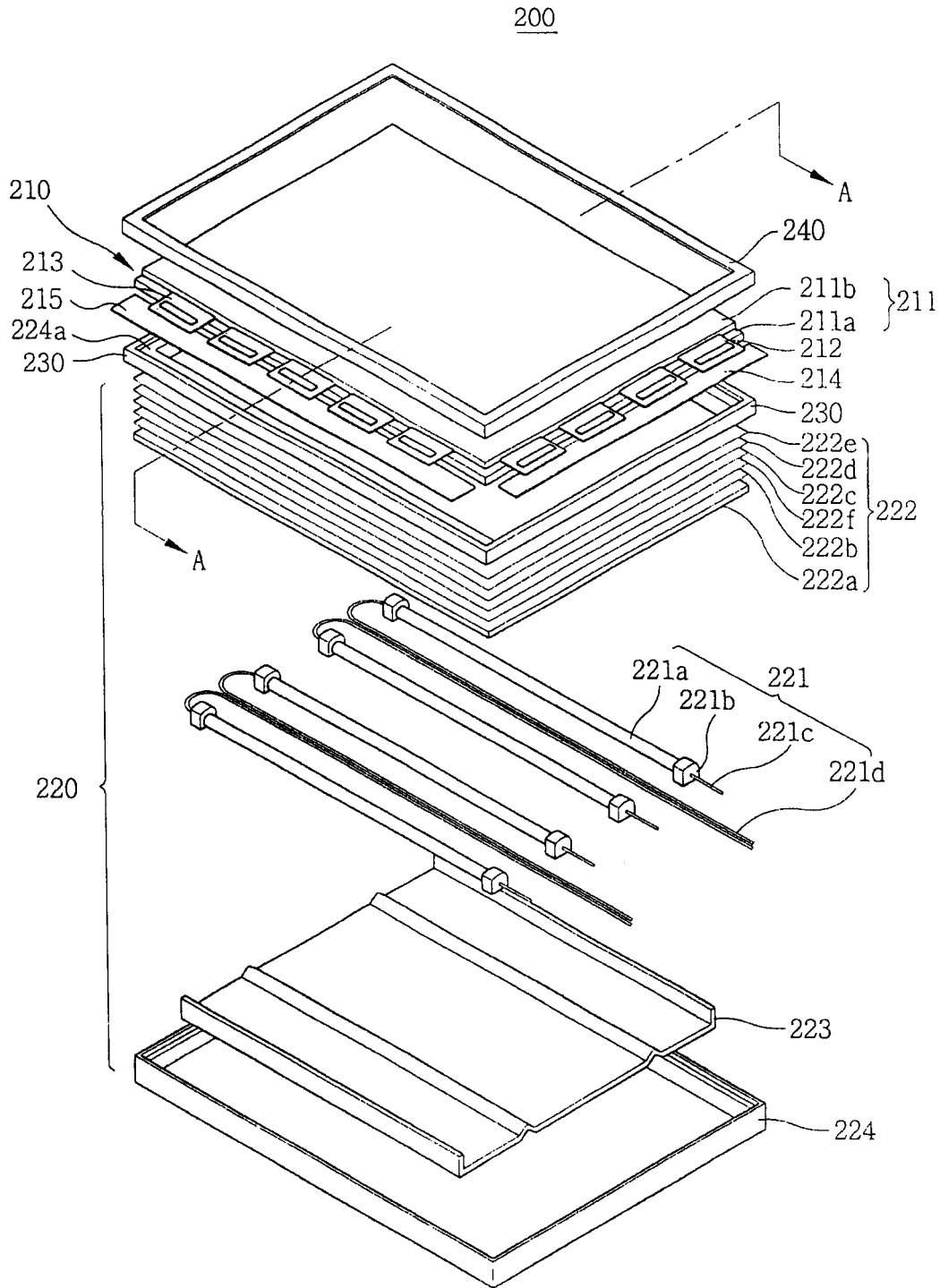


图 1

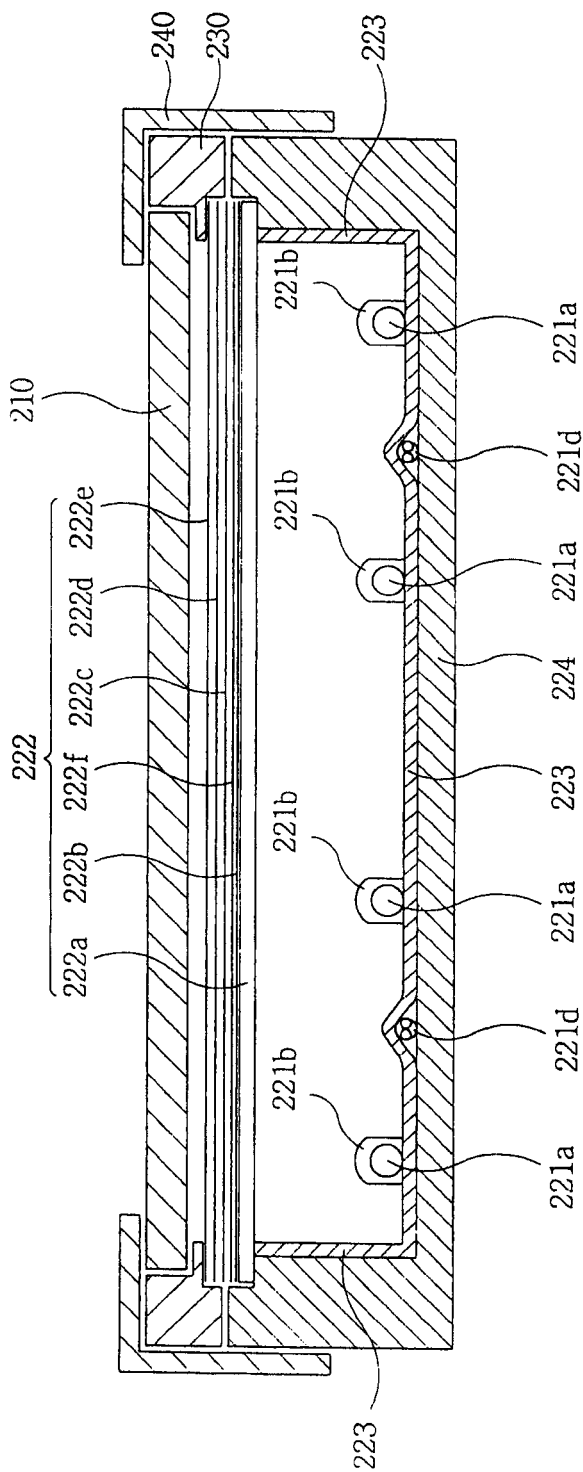


图 2

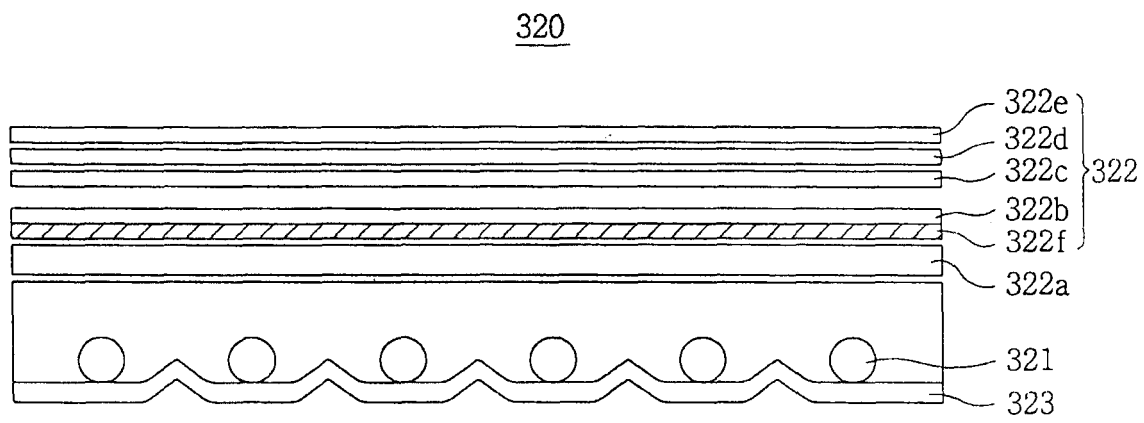


图 3

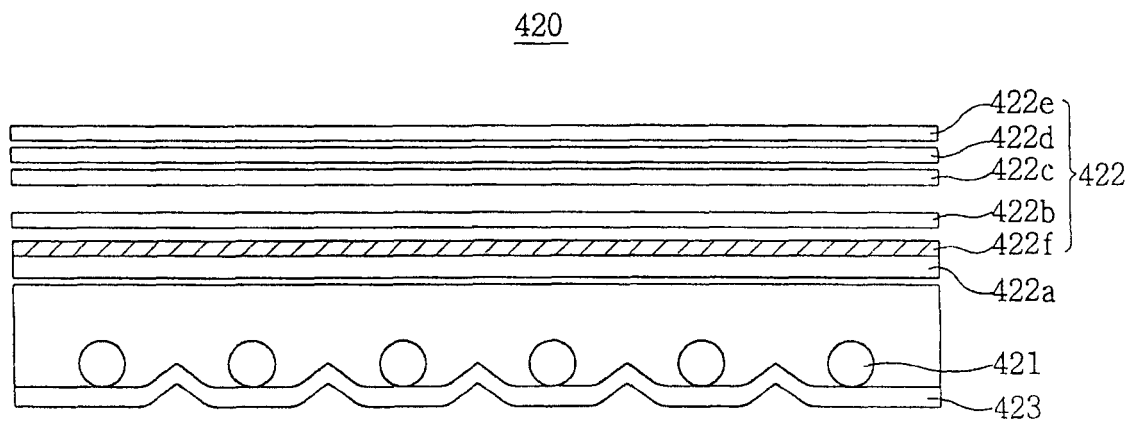


图 4

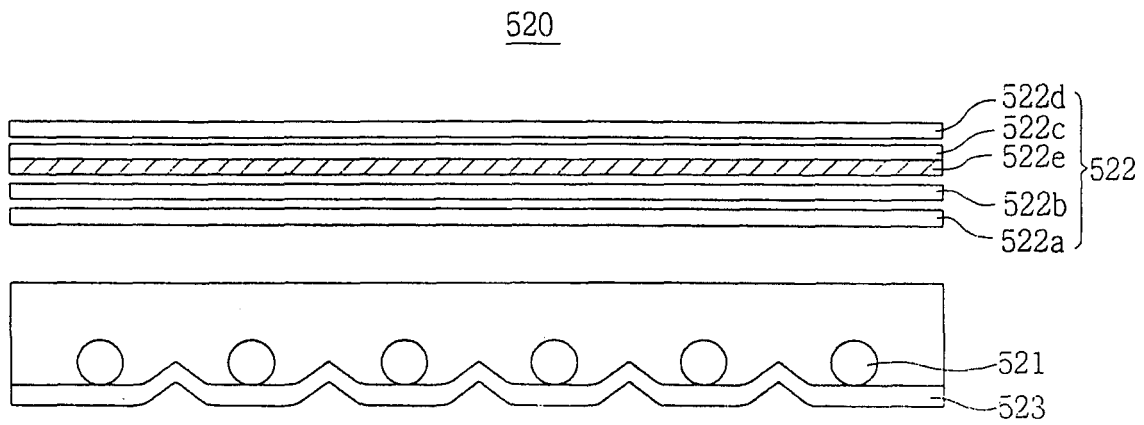


图 5

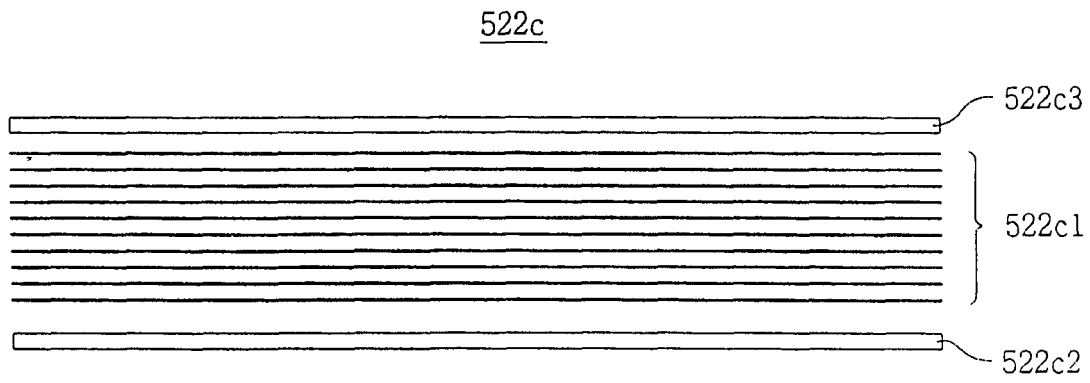


图 6

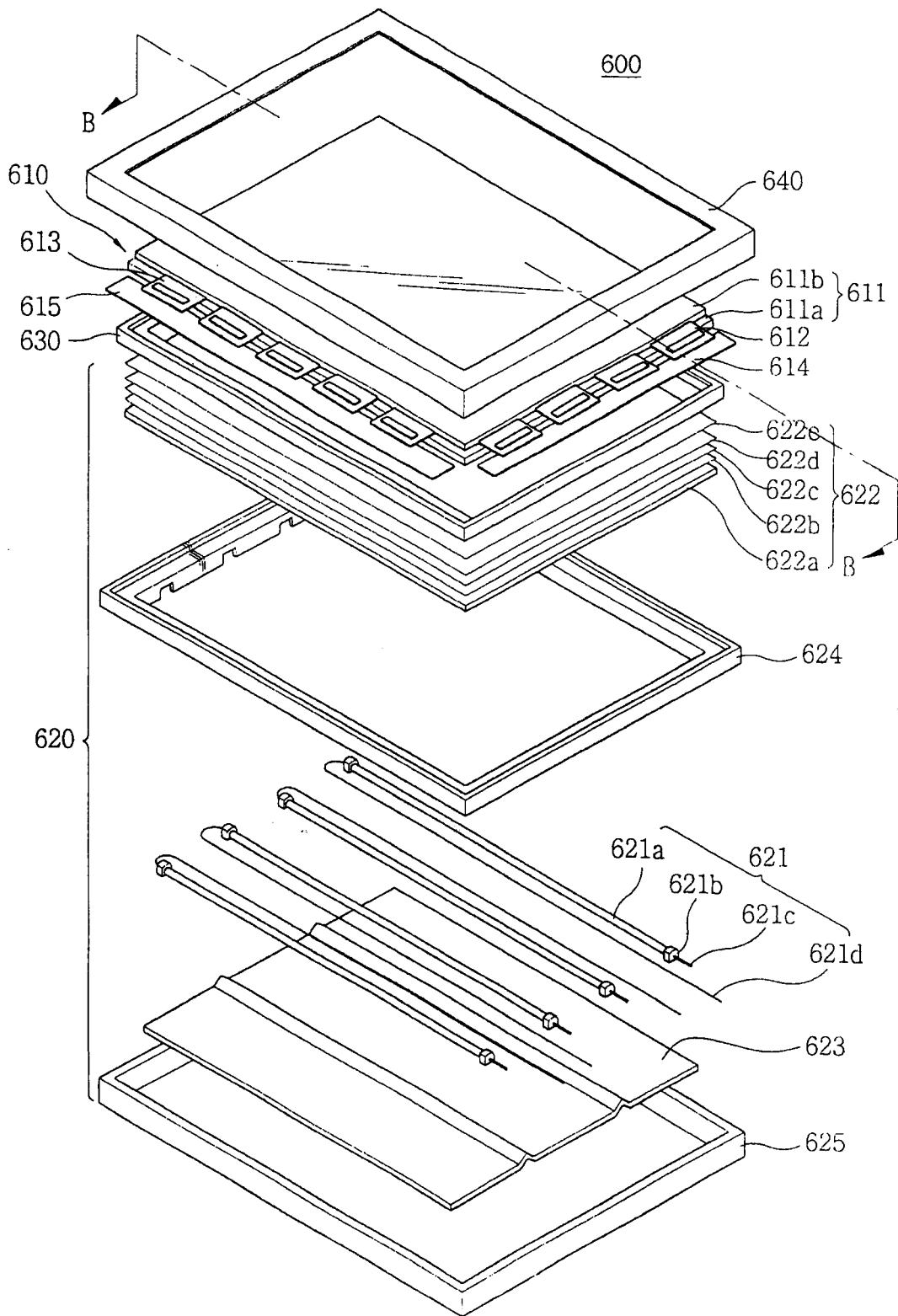


图 7

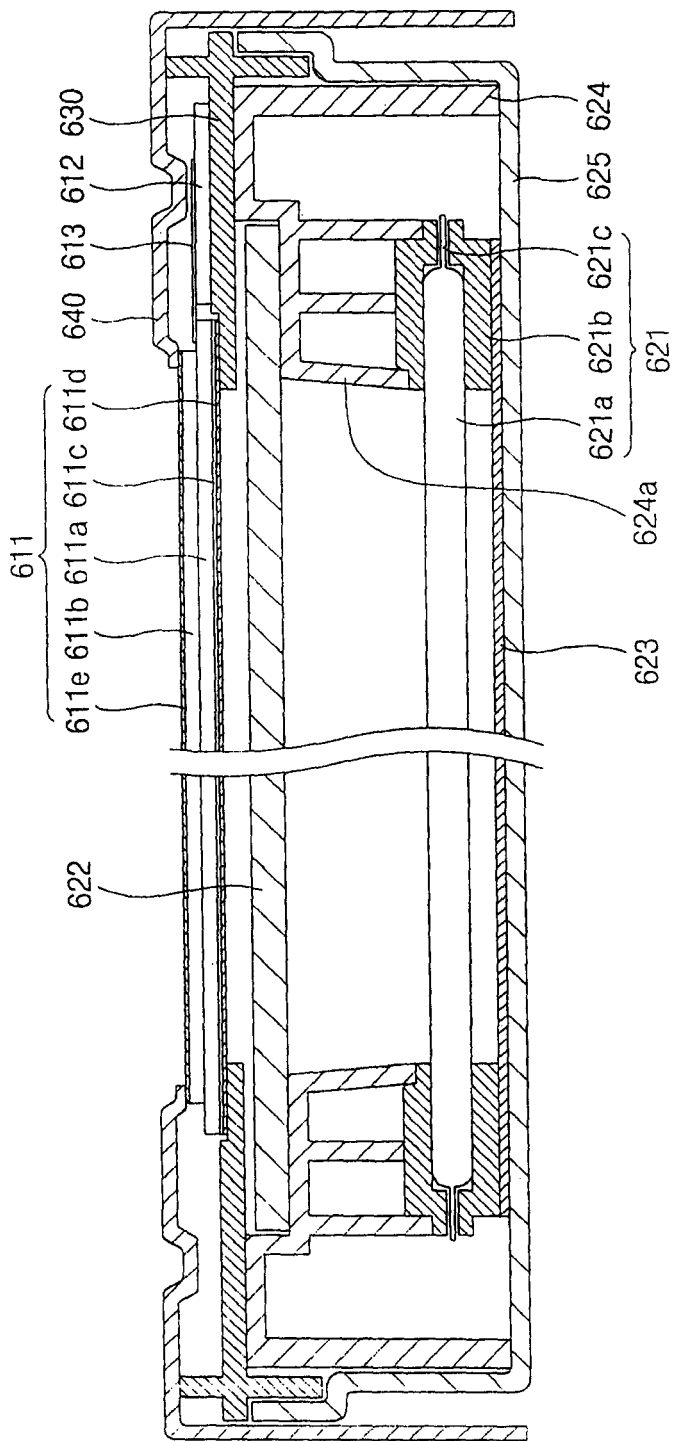


图 8

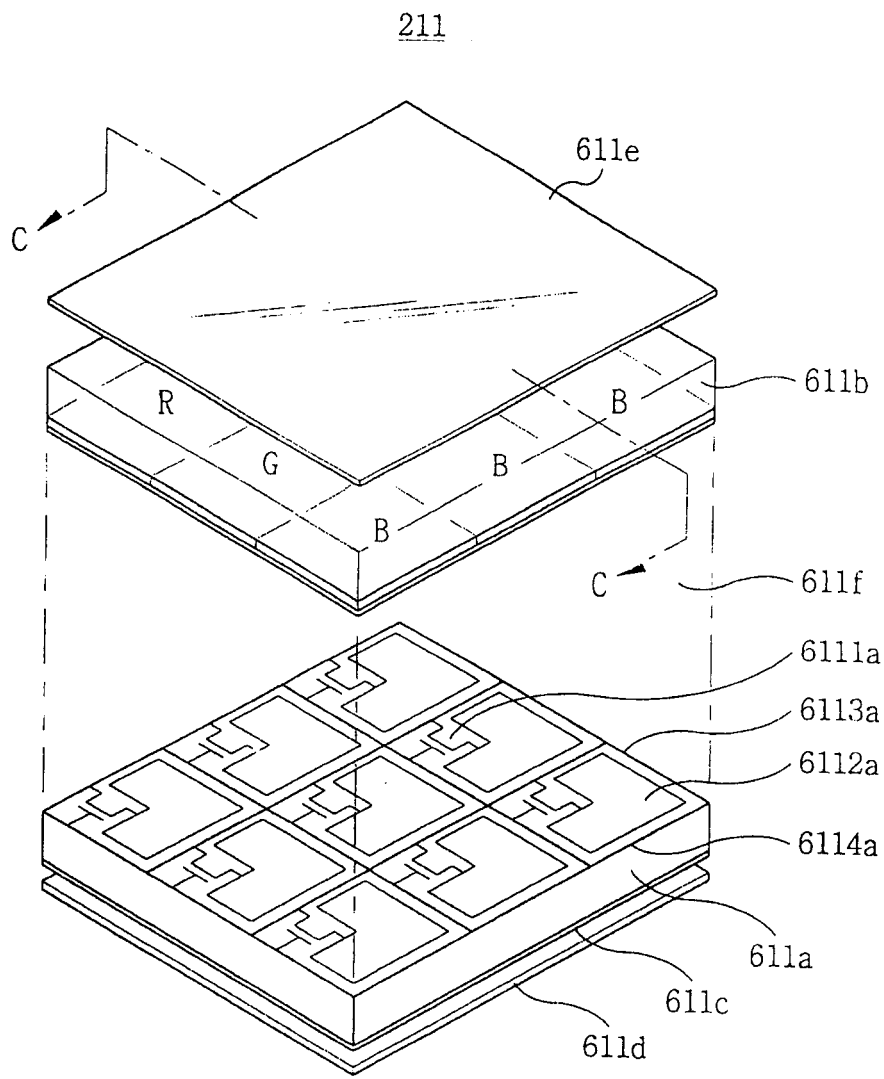


图 9

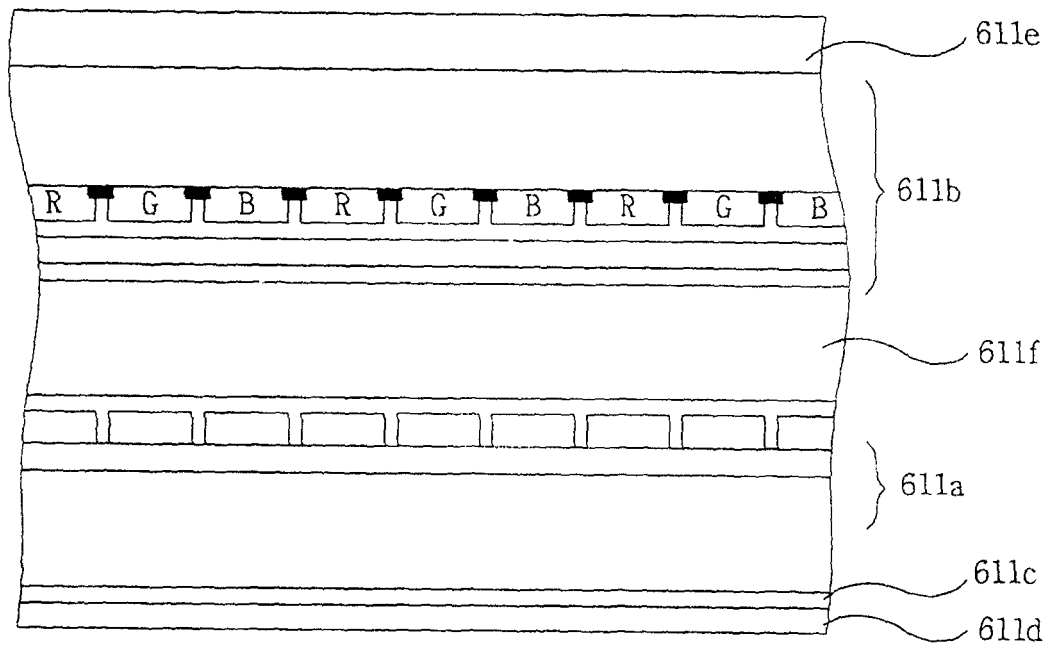


图 10

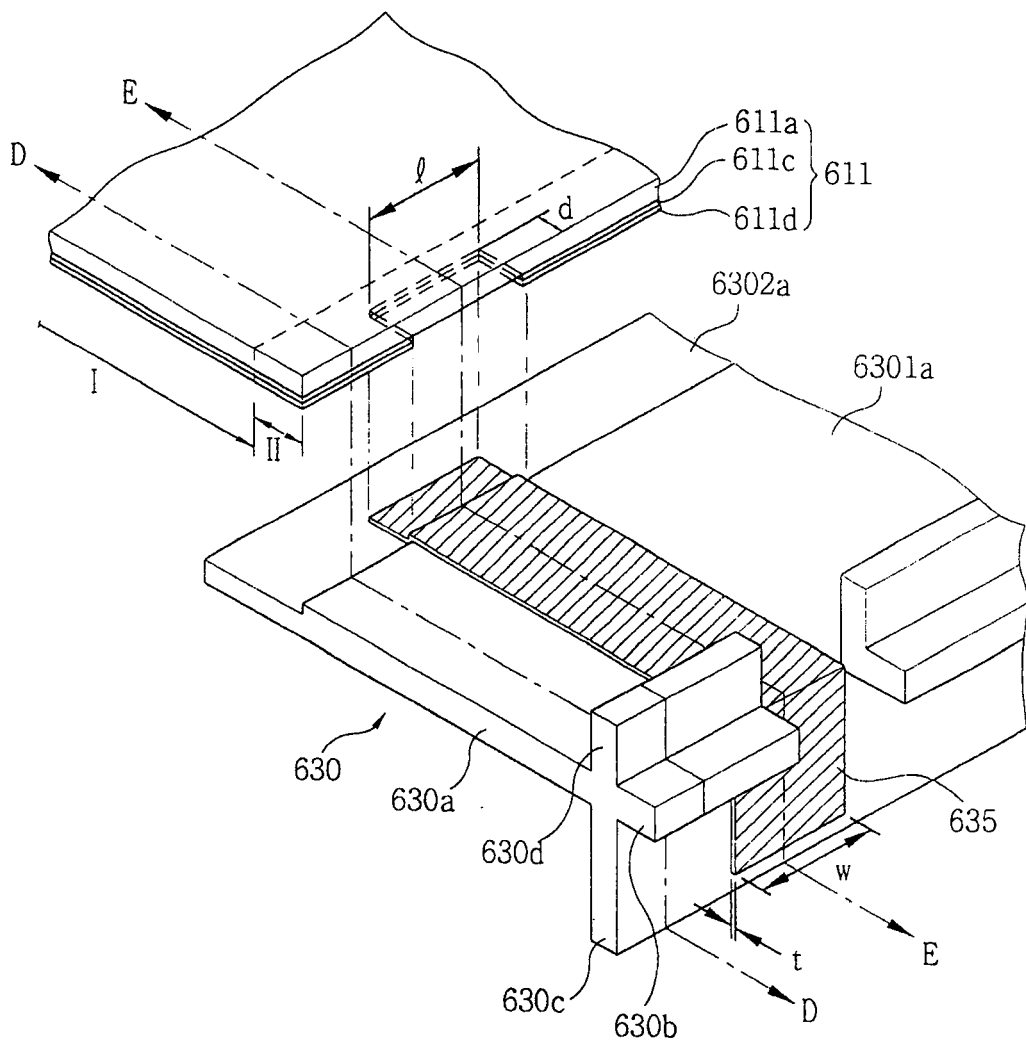


图 11

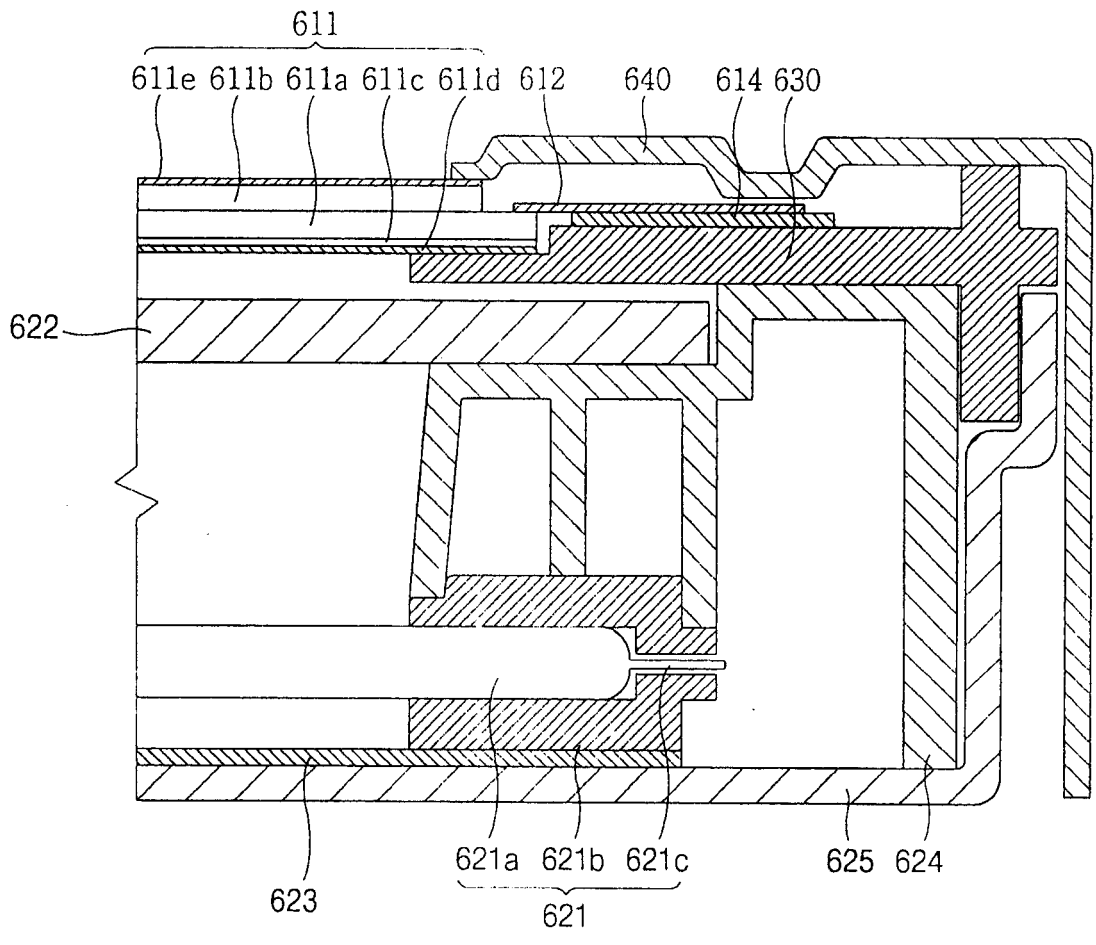


图 12A

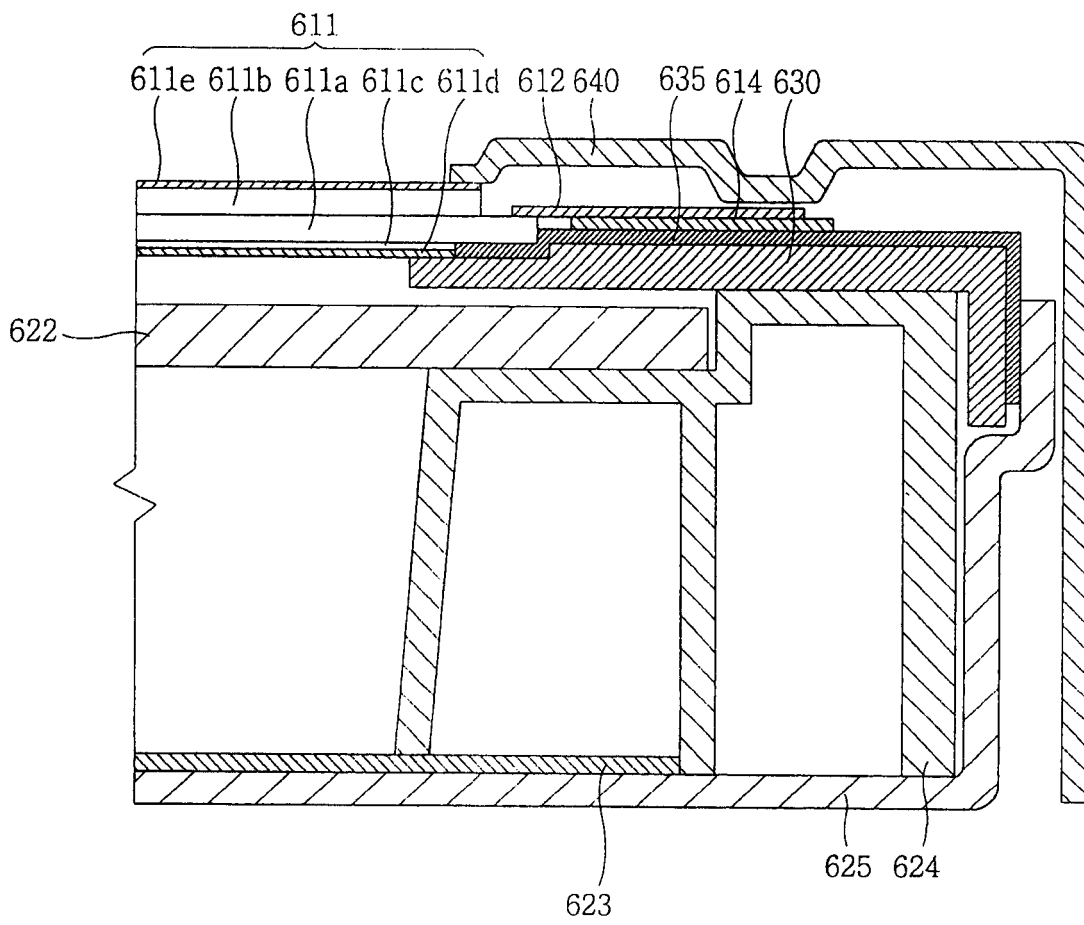


图 12B

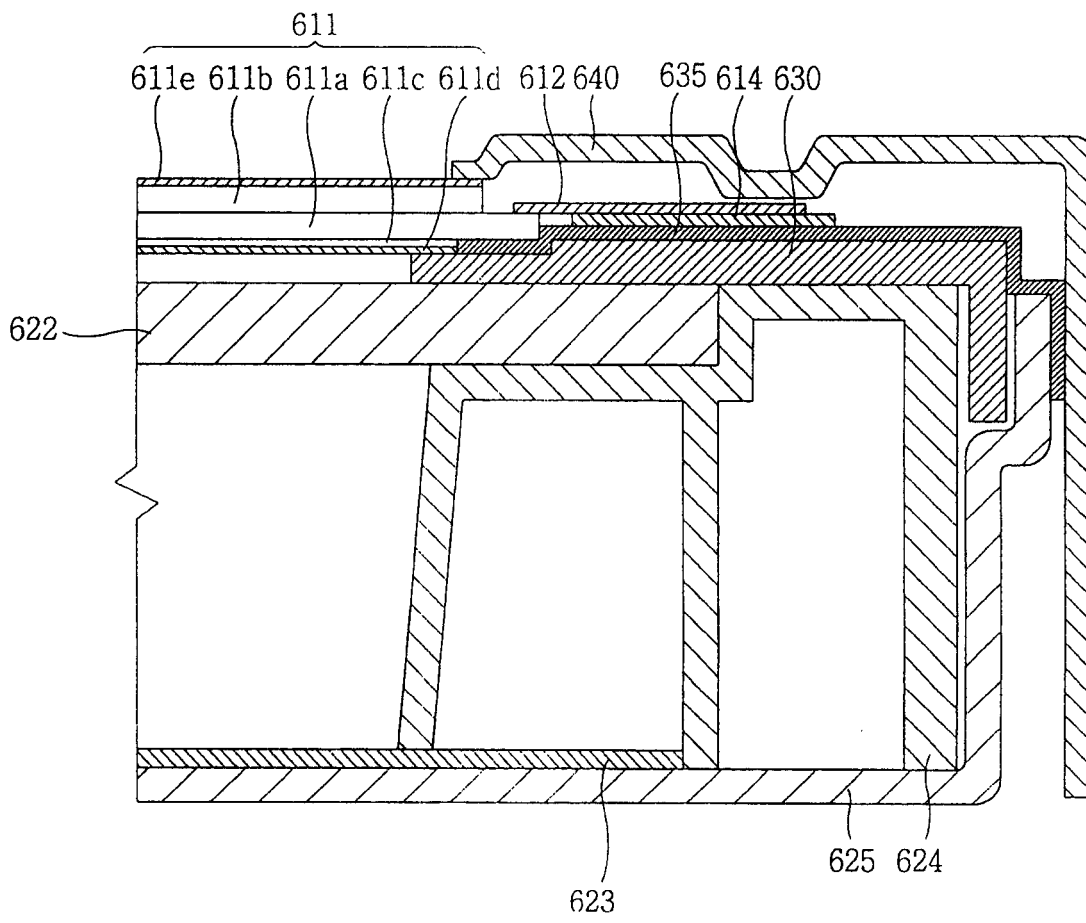


图 13

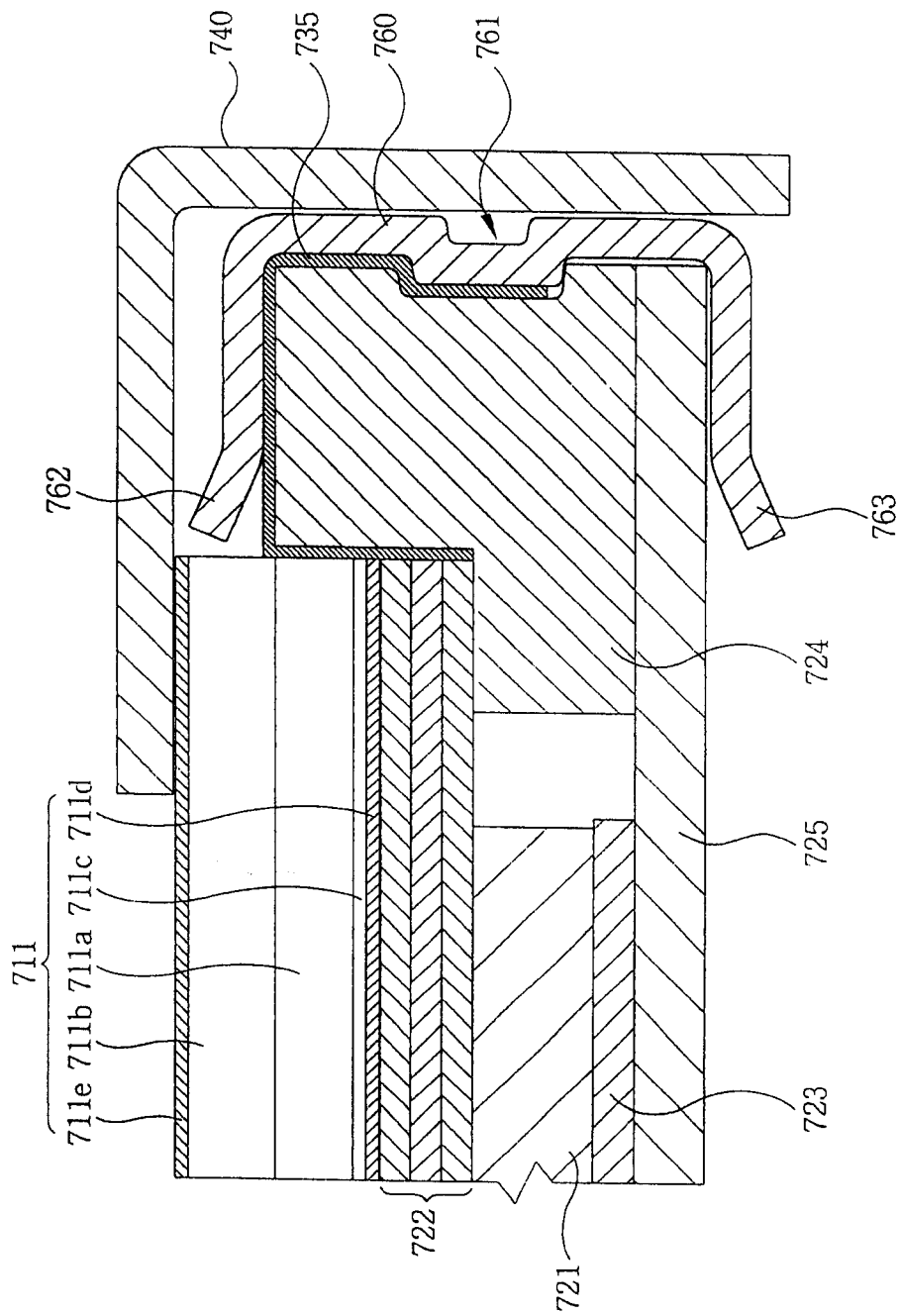


图 14

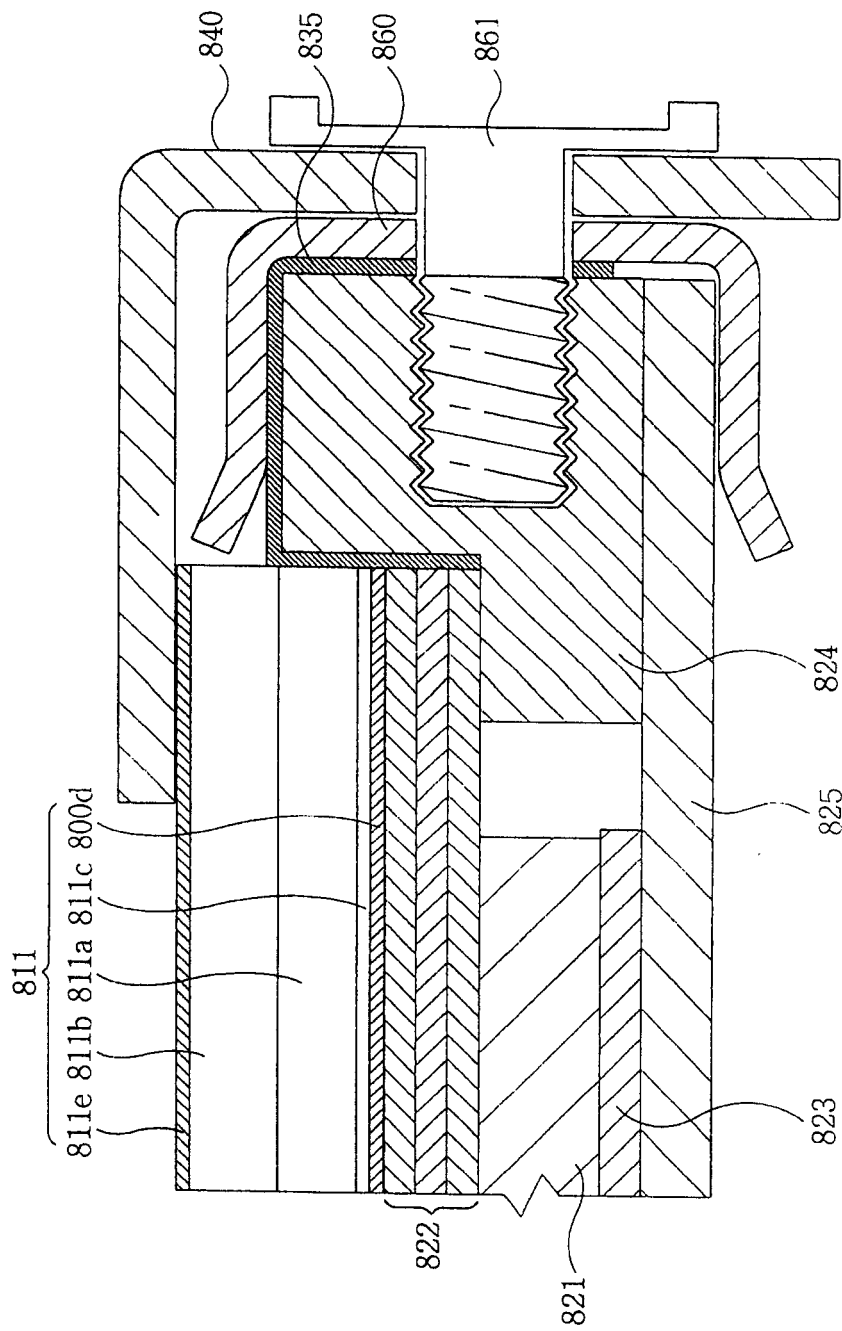


图 15

专利名称(译)	具有噪声屏蔽元件的液晶显示装置		
公开(公告)号	CN1479142A	公开(公告)日	2004-03-03
申请号	CN03152465.6	申请日	2003-06-03
[标]申请(专利权)人(译)	三星电子株式会社		
申请(专利权)人(译)	三星电子株式会社		
当前申请(专利权)人(译)	三星电子株式会社		
[标]发明人	李正焕 朴钟大 李汰真 崔容硕 韩丙雄		
发明人	李正焕 朴钟大 李汰真 崔容硕 韩丙雄		
IPC分类号	G02F1/1333 F21S2/00 F21V23/00 F21Y103/00 G02F1/13 G02F1/13357 H01L21/00		
CPC分类号	G02F1/133605 G02F1/133608 G02F2201/46 G02F2001/133612 G02F2001/133334 G02F2001/133317 G02F1/133604		
代理人(译)	李晓舒 魏晓刚		
优先权	1020020048691 2002-08-17 KR 1020020031085 2002-06-03 KR 1020020075134 2002-11-29 KR		
其他公开文献	CN100359385C		
外部链接	Espacenet SIPO		

摘要(译)

本发明公开了一种包括噪声屏蔽元件的LCD装置。该噪声屏蔽元件是包括透明薄膜的透明导电元件，在该透明薄膜上涂覆有透明导电层。该噪声屏蔽元件也可以是散布在光学片上的透明导电层。透明导电层包括ITO或IZO。将该噪声屏蔽元件设置在散射板之下或夹在光学片之间。也可将该噪声屏蔽元件设置在LCD面板之下。可以从LCD面板中屏蔽掉由提供给背光组件的灯电源信号产生的噪声。而且，该噪声屏蔽元件和光学片通过各种接地元件连接到LCD装置的底壳上，由此连接到地电位，并且处于电稳定状态。因此，改善了LCD装置的显示质量。

