

(12) 发明专利

(10) 授权公告号 CN 102033348 B

(45) 授权公告日 2013. 09. 25

(21) 申请号 201010216244. 5

(22) 申请日 2010. 06. 28

(30) 优先权数据

10-2009-0092595 2009. 09. 29 KR

(73) 专利权人 乐金显示有限公司

地址 韩国首尔

(72) 发明人 金哲世

(74) 专利代理机构 北京三友知识产权代理有限公司

11127

代理人 李辉 王凯

(51) Int. Cl.

G02F 1/133 (2006. 01)

G06F 3/044 (2006. 01)

(56) 对比文件

CN 101446876 A, 2009. 06. 03,

US 2009109359 A1, 2009. 04. 30,

CN 1908881 A, 2007. 02. 07,

CN 101446876 A, 2009. 06. 03,

CN 101510137 A, 2009. 08. 19,

JP 2004295881 A, 2004. 10. 21,

CN 101900906 A, 2010. 12. 01,

审查员 王玮玮

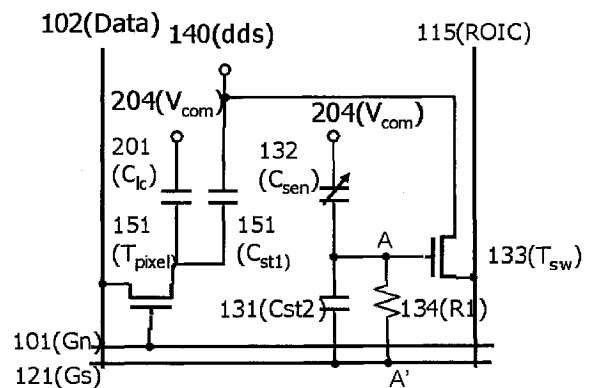
权利要求书2页 说明书8页 附图5页

(54) 发明名称

液晶显示设备

(57) 摘要

本发明涉及检测由触摸引起的液晶静态电容变化以检测触摸和触摸位置的液晶显示设备,其包括:彼此相对的第一和第二基板;在第一基板上彼此交叉限定像素区的多条选通线和数据线;形成在选通线与数据线的各交叉部上的像素晶体管和形成在各像素区的像素电极;形成在第二基板整个表面上的公共电极;填在第一与第二基板之间的液晶层;形成在像素与公共电极之间的液晶电容器;形成在第一基板上的存储线;与选通线平行形成的开关线;与数据线平行的读出线;形成在存储线与像素晶体管之间的第一存储电容器;串联形成在开关线与公共电极之间的第二存储电容器和感测电容器;开关晶体管,其有连到第二存储电容器和感测电容器的触点的栅极、连到读出线的漏极。



1. 一种液晶显示设备,该液晶显示设备包括:
被形成为彼此相对的第一基板和第二基板;
被形成为在所述第一基板上彼此交叉而限定像素区域的多条选通线和多条数据线;
形成在所述选通线与所述数据线的各个交叉部上的像素晶体管和形成在各个所述像素区域的像素电极;
形成在所述第二基板的整个表面上的公共电极;
填充在所述第一基板与所述第二基板之间的液晶层;
形成在所述像素电极与所述公共电极之间的液晶电容器;
形成在所述第一基板上的存储线;
与所述选通线平行地形成的开关线;
与所述数据线平行的读出线;
形成在所述存储线与所述像素晶体管之间的第一存储电容器;
串联地形成在所述开关线与所述公共电极之间的第二存储电容器和感测电容器;
开关晶体管,所述开关晶体管具有连接到所述第二存储电容器和所述感测电容器的接触点的栅极、以及连接到所述读出线的漏极;以及
电阻器,所述电阻器与所述第二存储电容器并联地形成在所述开关线与所述开关晶体管的所述栅极之间,

其中,由所述电阻器的电阻值与所述第二存储电容器、所述感测电容器以及所述开关晶体管的电容值限定了时间常数,所述时间常数小于一个帧时段并大于被施加到所述开关线的高信号的导通时段。

2. 根据权利要求1所述的液晶显示设备,其中,所述开关晶体管包括连接到所述存储线的源极。

3. 根据权利要求1所述的液晶显示设备,其中,所述开关晶体管包括连接到单独的电源电压线的源极。

4. 根据权利要求1所述的液晶显示设备,该液晶显示设备还包括形成在所述公共电极上的感测间隔体,所述感测间隔体与所述第一基板上的最上表面隔开,所述感测间隔体形成在限定了所述感测电容器的部分。

5. 一种液晶显示设备,该液晶显示设备包括:
被形成为彼此相对的第一基板和第二基板;
被形成为在所述第一基板上彼此交叉而限定像素区域的多条选通线和多条数据线;
形成在所述选通线和所述数据线的各个交叉部上的像素晶体管和形成在各个所述像素区域的像素电极;
形成在所述第二基板的整个表面上的公共电极;
填充在所述第一基板和所述第二基板之间的液晶层;
形成在所述像素电极和所述公共电极之间的液晶电容器;
形成在所述第一基板上的存储线;
与所述数据线平行的读出线;
形成在所述存储线与所述像素晶体管之间的第一存储电容器;
串联地形成在所述选通线与所述公共电极之间的第二存储电容器和感测电容器;

开关晶体管,所述开关晶体管具有连接到所述第二存储电容器和所述感测电容器的接触点的栅极、以及连接到所述读出线的漏极;以及

电阻器,所述电阻器与所述第二存储电容器并联地形成在所述选通线与所述开关晶体管的所述栅极之间,

其中,由所述电阻器的电阻值与所述第二存储电容器、所述感测电容器以及所述开关晶体管的电容值限定了时间常数,所述时间常数小于一个帧时段并大于被施加到所述选通线的栅高信号的导通时段。

6. 根据权利要求 5 所述的液晶显示设备,其中,所述开关晶体管包括连接到所述存储线的源极。

液晶显示设备

技术领域

[0001] 本发明涉及液晶显示设备,更具体地,涉及能够感测到由触摸引起的液晶的静态电容的变化以检测触摸和触摸位置的液晶显示设备。

背景技术

[0002] 本申请要求 2009 年 9 月 29 日提交的韩国专利申请 No. 10-2009-92595 的优先权,此处以引证的方式并入其内容,就像在此进行了完整阐述一样。

[0003] 近来,随着进入全面以信息为导向的时代,可视地表现电信息信号的显示设备的领域已经得到了快速的发展并正在继续发展,已经快速地开发出了外形薄、重量轻并且具有低功耗的优秀性能的多种平板显示设备,以取代目前阴极射线管。

[0004] 作为这样的平板显示设备的具体示例,液晶显示设备 LCD、等离子体显示板设备 PDP、场发射显示设备 FED、电致发光显示设备 ELD 等都具有用于显示画面的平板显示板。平板显示板具有以彼此相对的方式粘结起来的一对透明绝缘基板,在该对透明绝缘基板之间设置有唯一的发光材料层或偏振材料层。

[0005] 在平板显示设备当中,液晶显示设备通过使用电场控制液晶的透光率来显示画面。为此,液晶显示设备设置有具有液晶单元的显示板、用于将光导向该显示板的背光单元、以及用于驱动液晶单元的驱动电路。

[0006] 显示板具有相互交叉以限定多个像素区域的多条选通线和多条数据线。在各个像素区域中,存在着被设置为彼此相对的薄膜晶体管阵列基板和滤色阵列基板、用于保持两个基板之间的固定单元间隙的间隔体、以及填充在单元间隙中的液晶。

[0007] 薄膜晶体管阵列基板设置有选通线和数据线、作为开关器件而形成在选通线与数据线的每个交叉部的薄膜晶体管、分别针对连接到薄膜晶体管的各个液晶单元而形成的像素电极等、以及涂敷在整个薄膜晶体管阵列基板上的配向膜。选通线和数据线分别通过用于选通线和数据线的焊盘从驱动电路接收信号。

[0008] 响应于被提供给选通线的扫描信号,薄膜晶体管把被提供给数据线的像素电压信号提供给像素电极。

[0009] 滤色阵列基板设置有针对各个液晶单元而形成的滤色器、用于分开和反射外部光的黑底、用于向液晶单元共同地提供基准电压的公共电极、以及涂敷在整个滤色阵列基板上的配向膜。

[0010] 当把分开制造的薄膜晶体管阵列基板与滤色阵列基板对准并粘结在一起、并在这两个基板之间注入液晶且将其密封之后,显示板的制造结束。

[0011] 近来,对向如此制造的液晶显示设备增加触摸板的需求越来越多,增加触摸板使得能够用人手或输入装置来识别触摸部分并响应于识别而提供附加信息。当前,由于以将触摸板附接到液晶显示设备的外表面的形式将触摸板应用于液晶显示设备,因此已经开始尝试将触摸板安装在液晶显示设备的面板中。

[0012] 以下是将触摸板安装在液晶显示设备中以避免液晶显示设备的体积由于附接了

触摸板而增大的示例。

[0013] 图 1 示意性地例示了相关技术的电容系统的电路图,图 2 例示了图 1 中的电容传感器的电路图和该电容传感器的驱动系统。

[0014] 参考图 1 和图 2,相关技术的液晶显示设备设置有彼此相对的第一和第二基板(未示出)、填充在第一和第二基板(未示出)之间的液晶层(未示出)、彼此交叉地形成在第一基板上以限定像素区域的选通线 Gate11 和数据线 Data 12、以及形成在选通线 11 和数据线 12 的交叉部的薄膜晶体管 TFT。公共电极(未示出)Vcom(施加的电压)形成在第二基板的整个表面上,而像素电极 13 形成在第一基板上的像素区域。

[0015] 此外,相关技术的液晶显示设备设置有在像素区域的外侧与选通线 11 平行地形成以感测电容的第一线 21、与数据线 12 平行地形成的第二线 22、以及分别与第一线 21 和第二线 22 平行地形成的第一基准电压线 Vref1 和第二基准电压线 Vref2。

[0016] 第一辅助电容器 Cref1 形成在第一基准电压线 Vref1 与第一线 21 之间,第一电容电容器 Clc1 形成在第一基准电压线 Vref1 与公共电极 Vcom 之间。在该情况下,第一辅助电容器 Cref1 与第一电容电容器 Clc1 串联连接。由此针对各个像素,形成串联连接的第一辅助电容器 Cref1 和第一电容电容器 Clc1。

[0017] 相似地,第二辅助电容器 Cref2 形成在第二基准电压线 Vref2 与第二线 22 之间,第二电容电容器 Clc2 形成在公共电极 Vcom 与第二线 22 之间。同样在该情况下,第二辅助电容器 Cref2 与第二电容电容器 Clc2 串联连接。

[0018] 通过在如图 2 所示的端子处设置放大器 31,从被施加到第一线 21 的信号的值获得了电容电容器 Clc 32 与辅助电容器 33 之间的节点 Vn1 处的电压的放大值,用于确定触摸是否存在并根据该放大值来感测触摸位置。也就是说,如果存在触摸,则电容电容器 Clc 32 的值改变并与初始状态不同,当正在被触摸时,电容电容器 Clc 32 的值被测量为从节点 Vn1 通过放大器 31 的电压 Vout,由此感测触摸状态和触摸位置。

[0019] 在作为与电容电容器的输出侧和辅助电容器的节点 Vn1 的相对侧的另一侧,设置了第一和第二开关 sw1 和 sw2 以选择性地向第一和第二开关 sw1 和 sw2 施加信号。

[0020] 两个公共电压值 VcomH 和 VcomL 分别被施加到彼此交叉的第一和第二基准电压线 Vref1 和 Vref2,第一和第二基准电压线 Vref1 和 Vref2 被连接到第一和第二辅助电容器 Cref1 和 Cref2 的一侧。当公共电压为 VcomH 时,通过第一开关 sw1 提供电压 Va,将其存储在 Clc132,并且在公共电压为 VcomL 时将电压 Va 提供给放大器 31。最后,如此提供的电压包括关于在触摸时由此改变的 Clc 32 的值的值的信息。由于电容变化而引起的输出电压的变化可以表示如下。

$$[0021] \quad \frac{\partial V_{n1}}{\partial C_{LC}} = - \frac{C_{ref}}{(C_{ref} + C_{LC})^2} \cdot (V_{comH} - V_{comL})$$

[0022] 在这样的配置中,需要与 X 轴和 Y 轴交叉的布线,因此,可以预见到寄生电容的增加。

[0023] 但是,通过电容电容器系统来识别触摸的相关技术的液晶显示设备具有以下问题。

[0024] 首先,由于通过选择性地感测一个像素点的电压变化来感测是否进行了触摸,因

此如果触摸了多个像素点则不能进行识别。

[0025] 第二,为了感测 X 轴和 Y 轴处的触摸位置而使布线交叉,这增加了面板的尺寸,作为面板尺寸增大的结果,增大了布线的线路电阻以及线路之间的寄生电容以增加使 S/N(信噪)比下降的耦合电容,使得信号的可靠性变差,很难对触摸进行识别。

发明内容

[0026] 因此,本发明涉及一种液晶显示设备。

[0027] 本发明的目的是提供一种液晶显示设备,该液晶显示设备可以识别由触摸引起的液晶的电容变化,用以感测是否进行了触摸并感测触摸位置。

[0028] 本公开的附加优点、目的和特征将在下面的描述中部分描述且将对于本领域普通技术人员在研究下文后变得明显,或可以通过本发明的实践来了解。通过书面的说明书及其权利要求以及附图中特别指出的结构可以实现和获得本发明的目的和其它优点。

[0029] 为了实现这些目的和其它优点,按照本发明的目的,作为具体和广义的描述,一种液晶显示设备包括:被形成为彼此相对的第一基板和第二基板;被形成为在所述第一基板上彼此交叉而限定像素区域的多条选通线和多条数据线;形成在所述选通线与所述数据线的各个交叉部上的像素晶体管和形成在各个所述像素区域的像素电极;形成在所述第二基板的整个表面上的公共电极;填充在所述第一基板与所述第二基板之间的液晶层;形成在所述像素电极与所述公共电极之间的液晶电容器;形成在所述第一基板上的存储线;与所述选通线平行地形成的开关线;与所述数据线平行的读出线;形成在所述存储线与所述像素晶体管之间的第一存储电容器;串联地形成在所述开关线与所述公共电极之间的第二存储电容器和感测电容器;以及开关晶体管,所述开关晶体管具有连接到所述第二存储电容器和所述感测电容器的接触点的栅极、以及连接到所述读出线的漏极。

[0030] 同时,所述开关晶体管包括连接到所述存储线的源极。或者,所述开关晶体管包括连接到单独的电源电压线的源极。

[0031] 该液晶显示设备还可以包括与所述第二存储电容器并联地形成在所述开关线与所述开关晶体管的所述栅极之间的电阻器。在该情况下,优选的是,由所述电阻器的电阻值与所述第二存储电容器、所述感测电容器以及所述开关晶体管的电容值限定了时间常数,所述时间常数小于一个帧时段并大于被施加到所述开关线的高信号的导通时段。

[0032] 此外,该液晶显示设备还可以包括形成在所述公共电极上的感测间隔体,所述感测间隔体与所述第一基板上的最上表面隔开,所述感测间隔体形成在限定了所述感测电容器的部分。

[0033] 在本发明的另一个方面,一种液晶显示设备包括:被形成为彼此相对的第一基板和第二基板;被形成为在所述第一基板上彼此交叉而限定像素区域的多条选通线和多条数据线;形成在所述选通线和所述数据线的各个交叉部上的像素晶体管和形成在各个所述像素区域的像素电极;形成在所述第二基板的整个表面上的公共电极;填充在所述第一基板和所述第二基板之间的液晶层;形成在所述像素电极和所述公共电极之间的液晶电容器;形成在所述第一基板上的存储线;与所述数据线平行的读出线;形成在所述存储线与所述像素晶体管之间的第一存储电容器;串联地形成在所述选通线与所述公共电极之间的第二存储电容器和感测电容器;以及开关晶体管,所述开关晶体管具有连接到所述第二存储电

容器和所述感测电容器的接触点的栅极、以及连接到所述读出线的漏极。

[0034] 在该情况下,所述开关晶体管包括连接到所述存储线的源极。

[0035] 该液晶显示设备还可以包括与所述第二存储电容器并联地形成在所述选通线与所述开关晶体管的所述栅极之间的电阻器。在该情况下,由所述电阻器的电阻值与所述第二存储电容器、所述感测电容器以及所述开关晶体管的电容值限定了时间常数,所述时间常数小于一个帧时段并大于被施加到所述选通线的栅高信号 (gate high signal) 的导通时段。

[0036] 同时,在上述任一个配置中,所述液晶显示设备还可以包括形成在所述公共电极上的感测间隔体,所述感测间隔体限定了与所述第一基板上的最上表面隔开的所述感测电容器。

[0037] 应当理解,本发明的上述一般描述和下述详细描述是示例性和说明性的,且旨在提供所要求保护的本发明的进一步解释。

附图说明

[0038] 附图被包括在本申请中以提供对本公开的进一步理解,并结合到本申请中且构成本申请的一部分,附图示出了本公开的实施方式,且与说明书一起用于解释本公开的原理。附图中:

[0039] 图 1 示意性地例示了相关技术的电容系统的电路图。

[0040] 图 2 例示了图 1 中的电容传感器的电路图以及该电容传感器的驱动系统。

[0041] 图 3 例示了根据本发明的优选实施方式的液晶显示设备的电路图。

[0042] 图 4 例示了示出图 3 中的电路在栅极和节点 A 处的电压对时间的定时图。

[0043] 图 5 例示了在本发明的具有图 3 中的电路的液晶显示设备处进行的多点触摸的照片。

[0044] 图 6 例示了根据本发明的第二优选实施方式的液晶显示设备的电路图。

[0045] 图 7 例示了根据本发明的第三优选实施方式的液晶显示设备的电路图。

[0046] 图 8 例示了本发明的液晶显示设备中的感测电容器和第二存储电容器的截面图。

具体实施方式

[0047] 下面将详细描述本发明的具体实施方式,在附图中例示出了其示例。在可能的情况下,相同的标号在整个附图中代表相同或类似部件。

[0048] * 第一实施方式

[0049] 图 3 例示了根据本发明的优选实施方式的液晶显示设备的电路图,图 4 例示了图 3 中的电路在栅极和节点 A 处的电压对时间的定时图。

[0050] 参照图 3,该液晶显示设备包括被形成为彼此相对的第一基板 100 (参见图 8) 和第二基板 200 (参见图 8)、被形成为在第一基板 100 上彼此交叉以限定像素区域的多条选通线 Gn 101 和数据线 data 102、形成在选通线 Gn 101 与数据线 data 102 的各个交叉部的像素晶体管 Tpixel 151 和形成在各个像素区域的像素电极 (未示出)、形成在第二基板 200 (参见图 8) 的整个表面上的公共电极、填充在第一与第二基板 100 与 200 之间的液晶层 (未示出,参见图 8 中的 300)、形成在像素电极与公共电极 204 之间的液晶电容器 Clc 152、形成

在第一基板 100 上的存储线 dds 140、与选通线 Gn 101 平行地形成的开关线 Gs 121、与数据线 data 102 平行的读出线 ROIC、形成在存储线 dds 140 与像素晶体管 Tpixel 之间的第一存储电容器 Cst1153、串联地形成在开关线 Gs 121 与公共电极 204 之间的第二存储电容器 Cst2131 与感测电容器 Csen 132、以及开关晶体管 Tsw133, 该开关晶体管 Tsw 133 具有连接到作为第二存储电容器 Cst2131 与感测电容器 Csen 132 的接触点的节点 A 的栅极和连接到读出线的漏极。开关晶体管的源极连接到存储线 140。

[0051] 电阻器 134 与第二存储电容器 Cst2131 并联地形成在开关线 Gs 121 与开关晶体管 Tsw 133 之间。在该情况下, 使得由电阻器的电阻值 R1 和第二存储电容器 Cst2、感测电容器 Csen 以及开关晶体管 Csw 的电容值限定的时间常数 $\{R1 \times (Csen + Cst2 + Csw)\}$ 小于一个帧时段并大于被施加到开关线 Gs 的高信号的导通时段 (on-time period)。这是为了通过把被施加到开关晶体管 Tsw 133 的栅电压值保持得比从开关线 121 施加到开关晶体管 Tsw 的栅电压信号的导通时段更长, 来可靠地把触摸感测识别保持得至少比开关晶体管的导通时段更长。

[0052] Csw 表示开关晶体管 133 的栅极与沟道之间的电容, Cst2 表示第二存储电容器 131 的电容, Csen 表示感测电容器 132 的电容。

[0053] 第一存储电容器 153 的一个侧电极是像素电极 (未示出), 而第一存储电容器 153 的另一个侧电极是存储线 140。存储线 140 是被施加了用于驱动触摸感测单元的开关晶体管 133 的电压的线路。例如, 可以附加地将存储线 140 形成为在第一基板 100 的外侧上与选通线平行的线, 或者可以附加地形成与选通线平行的线。

[0054] 为了感测至开关晶体管 Tsw 133 的电流而形成的读出线 ROIC 在其端子处具有用于放大感测到的电流以提高灵敏度的放大器。

[0055] 同时, 第二存储电容器 131、感测电容器 132、以及开关晶体管 133 形成触摸感测单元, 该触摸感测单元可以设置在每个像素处, 或者根据情况设置在一组彼此分开的像素处。优选地, 一个触摸点的区域设置至少一个触摸感测单元。

[0056] 将对触摸感测单元的操作进行描述。首先, 节点 A 通过 R1 连接到开关线 121 以施加低电压 Vgl。当开关晶体管的栅电压如图 4 所示时, 如果导通第 n 条开关线 121, 则栅电压从低电压 vgl 改变成高电压 Vgh。

[0057] 也就是说, 感测电容器 Csen 的电容在进行触摸的期间上升, 相应地使开关晶体管 Tsw 的栅极侧的栅电压下降以减少到读出线 ROIC 的电流。因此, 从到读出线的电流的每单位时段的值就可以知道是否进行了触摸或者触摸位置。

[0058] 为了在向开关线 121 施加高信号时使电流流到开关晶体管 Tsw, 被施加到存储线 140 的电源电压 vdds 是正的直流电压, 由此当把高信号施加到开关线时导通了开关晶体管 133Tsw, 使得到开关晶体管 Tsw 的电流流到读出线 115ROIC, 由此感测电流。

[0059] 在初始状态下, 由于节点 A 通过电阻器 134R1 连接到开关线 121, 低电压 Vgl (与栅低电压相同) 被施加到开关线 121。在该情况下, 被施加到开关线 121 的信号是与被施加到选通线的信号相似的、逐条线施加的扫描脉冲。被施加到特定的开关线 121 的栅电压可以从栅低电压 Vgl 转变为栅高电压 Vgh。在该情况下, 可以如下地表示被施加到开关晶体管 Tsw 的栅电压 Vgs 的电压。

$$[0060] \quad V_A = \frac{C_{sen}}{C_{sen} + C_{st2}} V_{gl} + \frac{C_{st2}}{C_{sen} + C_{st2}} V_{gh}$$

[0061] 参照图 4, 当进行了触摸时, 公共电极 204 与节点 A 之间的距离在触摸点处缩短, 使感测电容器 132 的电容 C_{sen} 提高并使被施加到开关晶体管 133 的栅电压下降, 导致减少了到读出线 115 的电流。

[0062] 最终, 根据到读出线 115 的电流的每个单位时段的价值, 可以知道是否进行了触摸和触摸位置。将电流值小于进行触摸前的初始状态时的时间作为进行触摸的时间, 确定了当电流值与初始状态相似时的情况是未进行触摸时的时间。在该情况下, 使用开关线和进行感测的读出线来确定触摸位置的 X 轴和 Y 轴位置。

[0063] 图 5 例示了在本发明的具有图 3 中的电路的液晶显示设备处进行的多点触摸的照片。

[0064] 参照图 5, 可以知道, 当对本发明的液晶显示设备进行了其中触摸多个点的多点触摸时, 可以由触摸感测单元和分别连接到该触摸感测单元并位于液晶显示板的像素中的读出线来对这多个点精确地进行检测。

[0065] * 第二实施方式

[0066] 图 6 例示了根据本发明的第二优选实施方式的液晶显示设备的电路图。

[0067] 参照图 6, 针对通过读出线 ROIC 经由开关晶体管 T_{sw} 而投影 (projected) 到触摸感测单元侧的电压值的增益调整, 除了电源电压线连接到开关晶体管 T_{sw} 的源极侧并与连接到该开关晶体管 T_{sw} 的源极侧的存储线分开以外, 根据本发明的第二优选实施方式的液晶显示设备与根据本发明的第一优选实施方式的液晶显示设备相同。在该情况下, 即使单独地需要更多的电源电压线, 也可以提高从触摸感测单元读出的输出值的灵敏度。

[0068] * 第三实施方式

[0069] 图 7 例示了根据本发明的第三优选实施方式的液晶显示设备的电路图。

[0070] 参照图 7, 与第一实施方式相比, 该液晶显示设备示出了其中用一条线形成选通线 G_n 和开关线 G_s 以共用信号的示例。

[0071] 也就是说, 该液晶显示设备包括彼此相对的第一基板 100 (参见图 8) 和第二基板 200 (参见图 8)、被形成为在第一基板 100 上彼此交叉以限定像素区域的多条选通线 101 和数据线 102、形成在选通线 101 和数据线 102 的各个交叉部的像素晶体管 V_{pixel} 151 和形成在像素区域的像素电极 (未示出)、形成在第二基板 200 的整个表面上的公共电极 204、填充在第一与第二基板 100 与 200 之间的液晶层 300 (参见图 8)、形成在像素电极与公共电极 204 之间的液晶电容器 C_{lc} 152、形成在第一基板 100 上的存储线 dds 140、与数据线 102 平行的读出线 ROIC 115、形成在存储线 dds 140 与像素晶体管 T_{pixel} 151 之间的第一存储电容器 C_{st1} 153、串联地形成在选通线 101 与公共电极 204 之间的第二存储电容器 C_{st2} 171 和感测电容器 C_{sen} 172、以及具有连接到作为第二存储电容器 C_{st2} 171 和感测电容器 C_{sen} 172 的接触点的节点 A 的栅极和连接到读出线 115 的漏极。开关晶体管 T_{sw} 173 的源极连接到存储线 dds 140。

[0072] 另外, 电阻器 174 与第二存储电容器 171 并联地形成在选通线 101 与作为开关晶体管 173 的栅极的节点 A 之间。如上所述, 把由电阻器的电阻值 R_1 和第二存储电容器 C_{st2} 、感测电容器 C_{sen} 及开关晶体管 C_{sw} 的电容值限定的时间常数设置为小于一个帧时段并大

于被施加到选通线的栅高信号 (gate high signal) 的导通时段, 以对恰当时段内的触摸进行检测。

[0073] 在该情况下, 节点 A 通过电阻器 171 连接到选通线 101 以施加栅低电压 V_{gl} 。当开关晶体管 173 T_{sw} 的栅电压 V_{g_sw} 可以如下地表示时, 如果第 n 条选通线导通, 则被施加到选通线 101 的栅电压从栅低电压 V_{gl} 改变为栅高电压 V_{gh} 。

$$[0074] \quad V_{g_sw} = \frac{C_{st2}}{C_{sen} + C_{st2} + C_{sw}} (V_{gh} - V_{gl}) + V_{gl}$$

[0075] 图 8 例示了本发明的液晶显示设备中的感测电容器和第二存储电容器的截面图。

[0076] 用第二基板 200 上的公共电极 204 和与第二基板 200 相对的第一基板 100 上的金属图案 125c 限定了本发明的液晶显示设备的感测电容器 C_{sen} 。金属图案 125c 是在形成像素晶体管和开关晶体管的步骤中与数据线和源极 / 漏极的形成一起限定的图案。根据情况, 可以限定形成在金属图案下侧的半导体层。

[0077] 下面将参照图 8 的截面图来描述本发明的液晶显示设备。该液晶显示设备包括彼此相对的第一和第二基板 100 和 200、设置在第一和第二基板 100 和 200 之间的液晶层 300、与非像素区域相对地形成在第二基板 200 上的黑底层 201、至少与像素区域相对地形成的滤色层 203。尽管示出了滤色层 203 与黑底层 201 交叠地形成, 但是根据情况, 滤色层 203 可以形成在除了黑底层 201 以外的区域。

[0078] 该液晶显示设备还包括与金属图案 125c 相对地形成在滤色层 203 上的感测电容器 210、以及覆盖感测电容器 210 的公共电极 204, 该感测电容器 210 具有不与第一基板 100 上的与第二基板 200 相对的最上表面发生接触的厚度。

[0079] 感测电容器 210 与单元间隙间隔体 (未示出) 一起形成, 该单元间隙间隔体形成在第一和第二基板 100 和 200 之间, 用于支撑一定厚度的液晶层 300。感测电容器具有相对小地形成的高度。

[0080] 感测电容器 210 与金属图案 125c 之间由触摸引起的空间差异使得能够检测到是否存在触摸。也就是说, 当存储在感测电容器 C_{sen} 中的电荷通过开关晶体管被读出到读出线时, 参照电荷值的变化来检测是否进行了触摸。

[0081] 同时, 在金属图案 125c 下面形成有开关线 111a, 栅绝缘膜 107 设置在金属图案 125c 与开关线 111a 之间。与第三实施方式相同, 根据情况, 如果共用了开关线 111a 与选通线, 则用选通线来取代开关线 111a。

[0082] 为了覆盖金属图案 125c, 存在额外地形成的保护膜 108 以形成第一基板 100 的最上表面。

[0083] 在液晶显示设备具有以上触摸感测单元的情况下, 如果选择性地导通了选通线中的一条, 则在相关的触摸感测单元的读出线处感测到电流, 即使在数据线方向上选择性地设置了读出线, 也可以根据具有感测到的电流的选通线来检测所有的 X 位置和 Y 位置。

[0084] 在该情况下, 当在触摸感测单元的开关晶体管处感测到电流时, 考虑到设置到液晶显示设备的该设备的寄生电容, 决定用于确定是否进行了触摸的基准。例如, 如果 SN 比 (信噪比) 高, 则能够以感测电容器的 10 ~ 20% 的低水平的电容差异 ΔC_{sen} 来确定进行了触摸, 与此相反, 如果 SN 比低, 则能够以感测电容器的 20% 的高水平的电容差异 ΔC_{sen}

来确定进行了触摸。在本发明的液晶显示设备中,优化了触摸感测单元和读出线的构造,使得寄生电容的水平变低,提高了液晶面板的 SN 比,因此当感测电容器的电容差异 ΔC_{sen} 在 10 ~ 20% 的水平时,可以确定进行了触摸。

[0085] 如上所述,本发明的液晶显示设备具有以下优点。

[0086] 首先,与相关技术中既在 X 轴方向又在 Y 轴方向上形成读出线的电容类型相比,仅在与数据线平行的方向上形成的读出线使得优化了结构并减少了相互连接之间的寄生电容,从而由于大尺寸显示设备中的小寄生电容而使得可以进行可靠的触摸。

[0087] 第二,将触摸感测单元形成为液晶显示设备的单元使得无需单独的触摸板就可以进行触摸感测并执行触摸功能,并且内置在液晶面板中的触摸传感器可以将液晶显示设备制造得比相关技术的液晶显示设备更轻和更薄,并且可以降低制造成本。

[0088] 第三,在形成用于检测触摸的感测电容器的过程中,在液晶单元中的间隔体上形成了公共电极,并且改变下基板上的结构以形成感测电容器。据此,不需要额外步骤或放大任一部分以限定感测电容器。

[0089] 第四,与感光类型的液晶显示设备不同,可以可靠地使用本发明的液晶显示设备而不会受到外部光的影响。

[0090] 对于本领域技术人员而言很明显,可以对本发明做出各种修改和变型而不偏离本发明的精神或范围。因而,本发明旨在涵盖落入所附权利要求和它们的等同物的范围内的本发明的修改和变型。

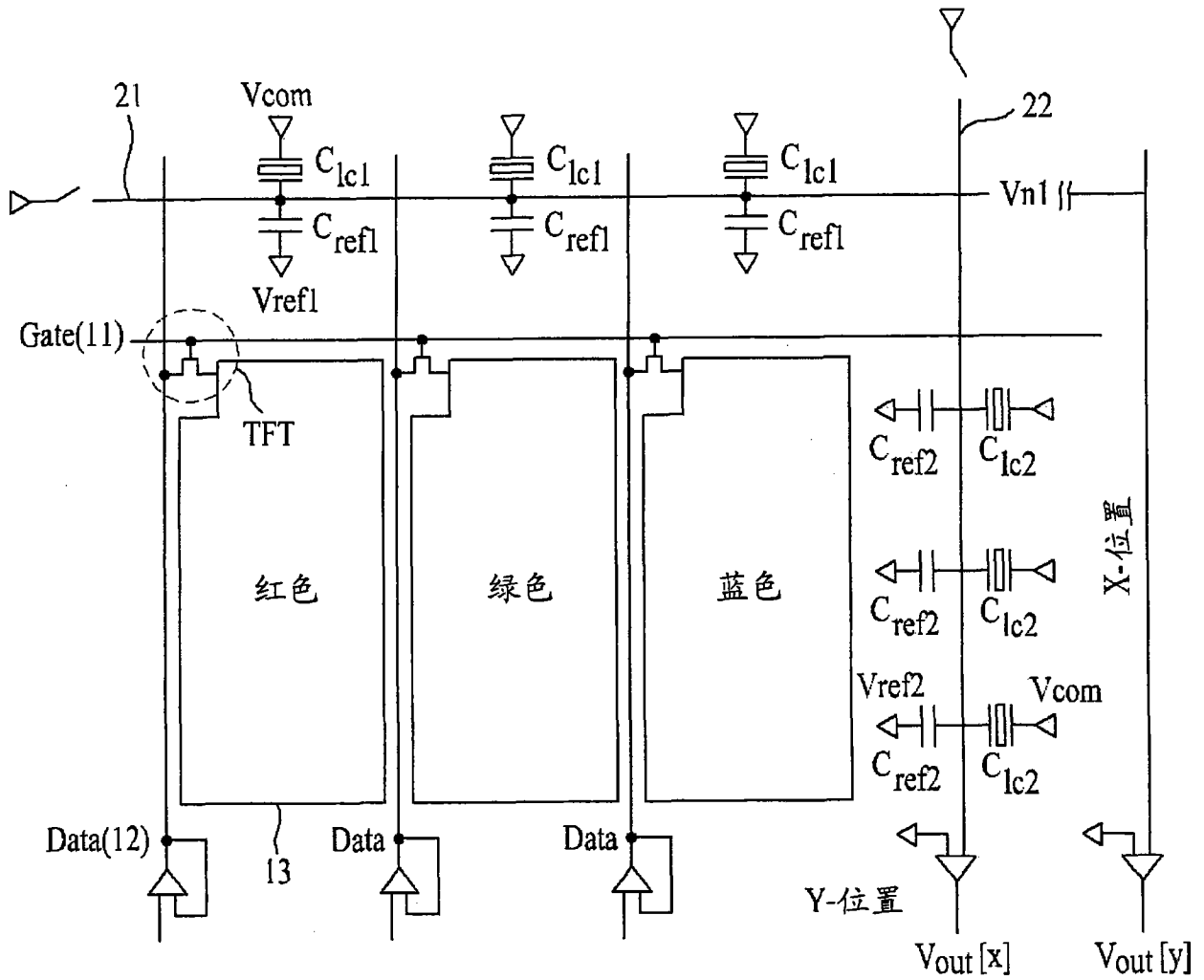


图 1

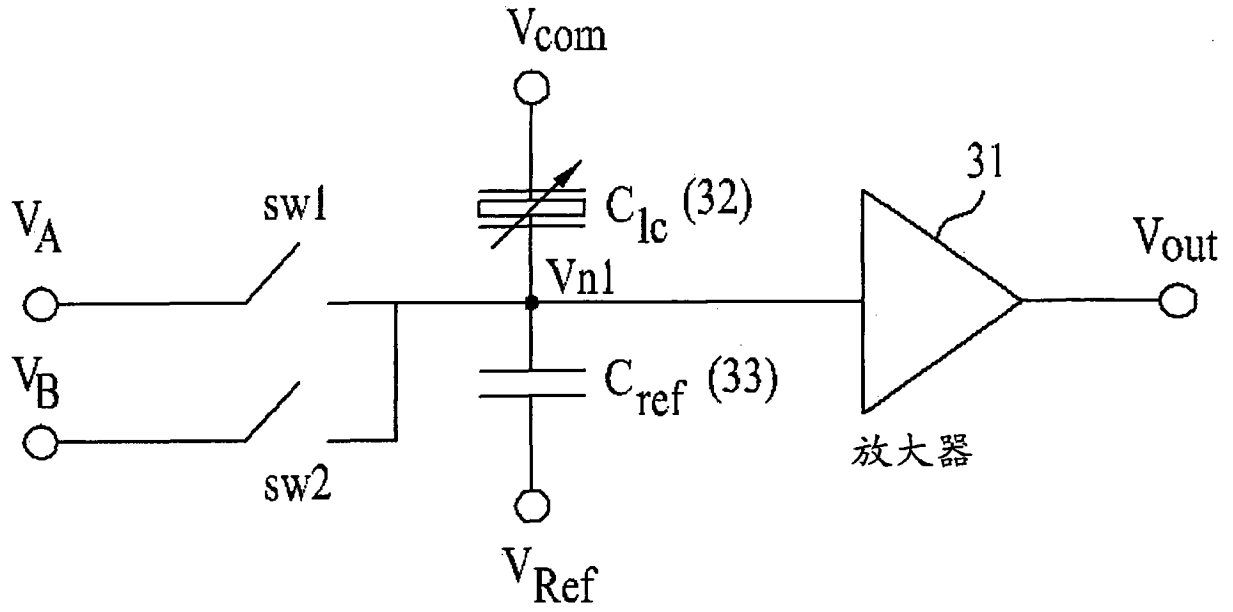


图 2

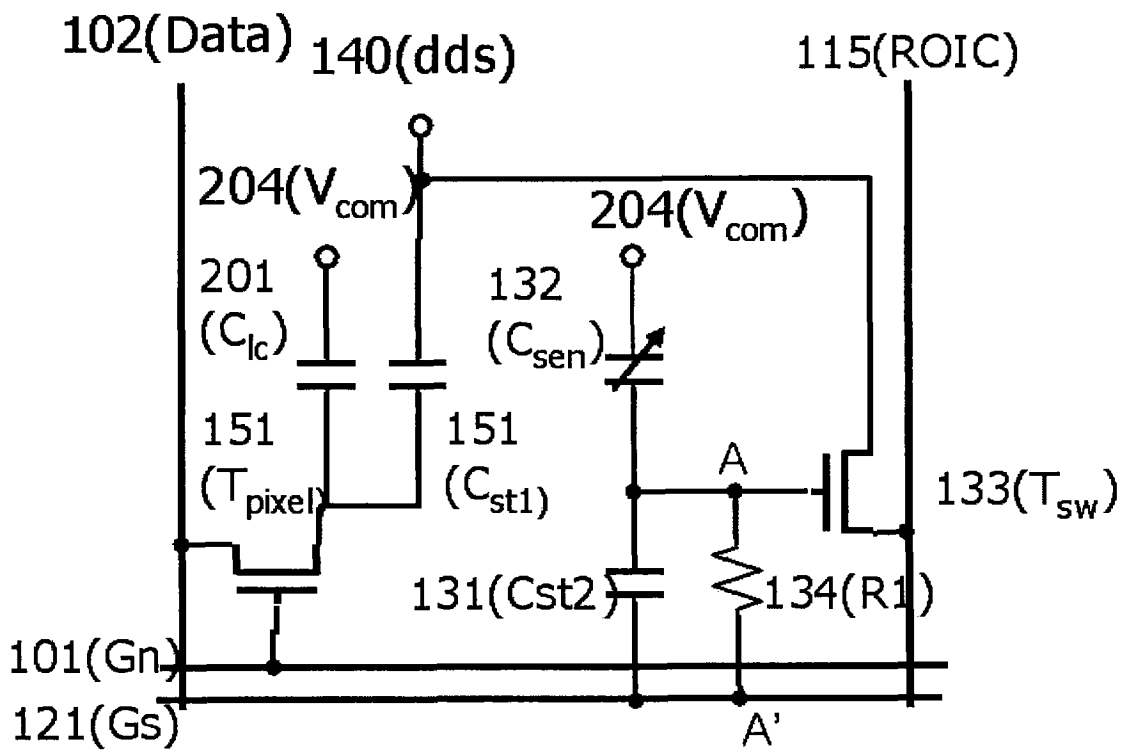


图 3

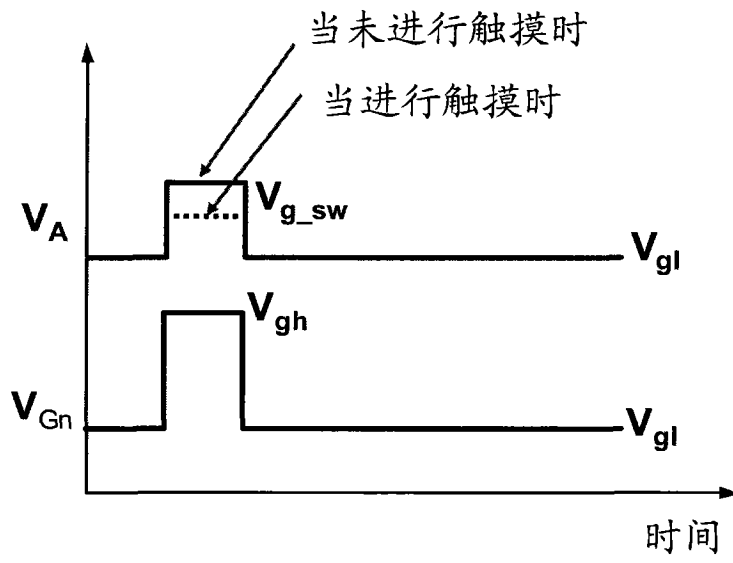


图 4



图 5

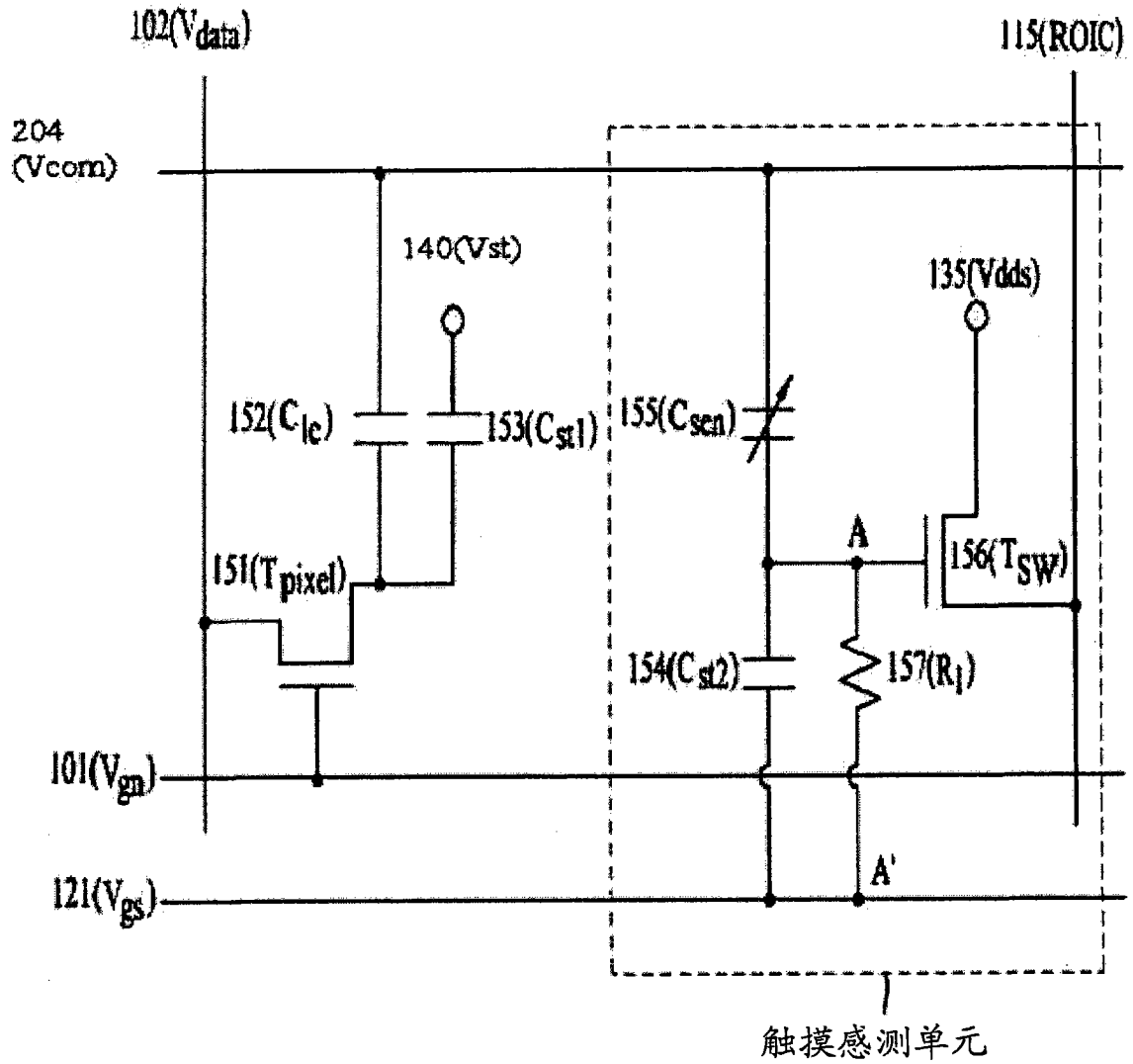


图 6

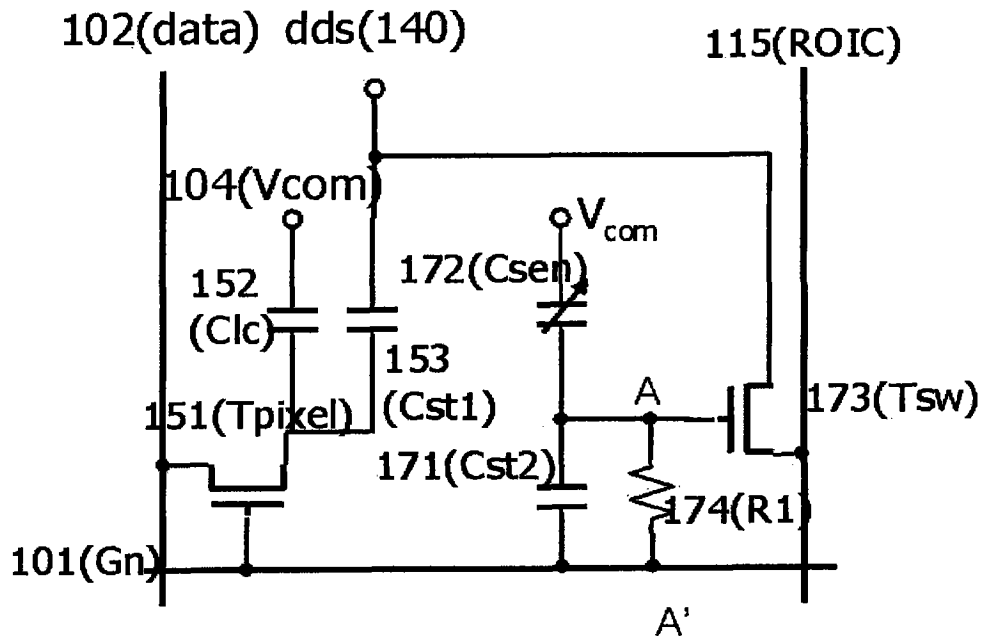


图 7

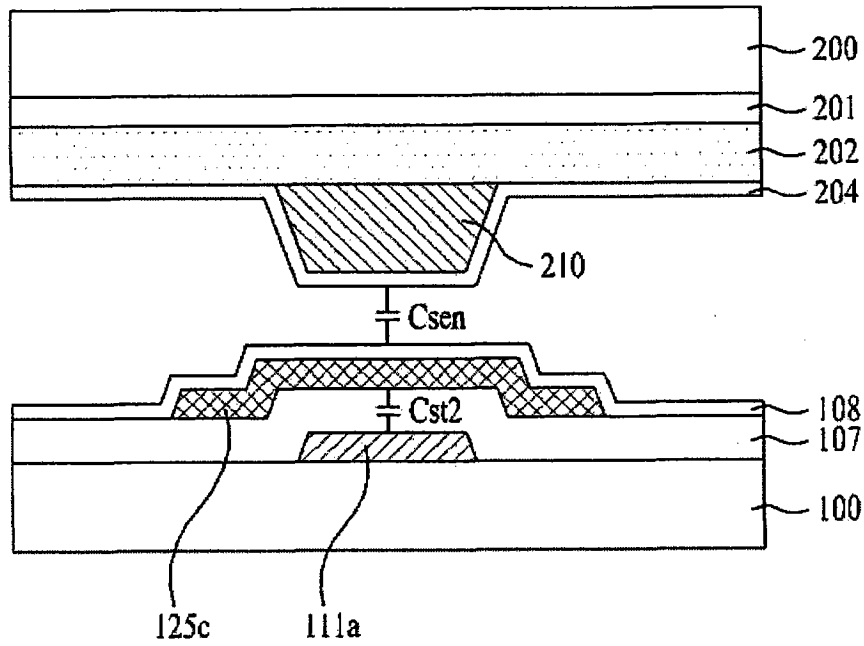


图 8

专利名称(译)	液晶显示设备		
公开(公告)号	CN102033348B	公开(公告)日	2013-09-25
申请号	CN201010216244.5	申请日	2010-06-28
[标]申请(专利权)人(译)	乐金显示有限公司		
申请(专利权)人(译)	乐金显示有限公司		
当前申请(专利权)人(译)	乐金显示有限公司		
[标]发明人	金哲世		
发明人	金哲世		
IPC分类号	G02F1/133 G06F3/044		
CPC分类号	G06F3/044 G06F3/0412		
代理人(译)	李辉 王凯		
审查员(译)	王玮玮		
优先权	1020090092595 2009-09-29 KR		
其他公开文献	CN102033348A		
外部链接	Espacenet SIPO		

摘要(译)

本发明涉及检测由触摸引起的液晶静态电容变化以检测触摸和触摸位置的液晶显示设备，其包括：彼此相对的第一和第二基板；在第一基板上彼此交叉限定像素区的多条选通线和数据线；形成在选通线与数据线的各交叉部上的像素晶体管和形成在各像素区的像素电极；形成在第二基板整个表面上的公共电极；填在第一与第二基板之间的液晶层；形成在像素与公共电极之间的液晶电容器；形成在第一基板上的存储线；与选通线平行形成的开关线；与数据线平行的读出线；形成在存储线与像素晶体管之间的第一存储电容器；串联形成在开关线与公共电极之间的第二存储电容器和感测电容器；开关晶体管，其有连到第二存储电容器和感测电容器的触点的栅极、连到读出线的漏极。

