



(12) 发明专利

(10) 授权公告号 CN 101499249 B

(45) 授权公告日 2013. 06. 05

(21) 申请号 200810172809. 7

(22) 申请日 2008. 10. 29

(30) 优先权数据

8998/08 2008. 01. 29 KR

(73) 专利权人 三星显示有限公司

地址 韩国京畿道

(72) 发明人 郑光哲 郑美惠

(74) 专利代理机构 北京市柳沈律师事务所

11105

代理人 钱大勇

(51) Int. Cl.

G09G 3/36 (2006. 01)

G02F 1/133 (2006. 01)

(56) 对比文件

CN 1808555 A, 2006. 07. 26, 全文.

CN 1928674 A, 2007. 03. 14, 全文.

US 2007/0013854 A1, 2007. 01. 18, 全文.

US 2007/0109238 A1, 2007. 05. 17, 全文.

审查员 罗朋

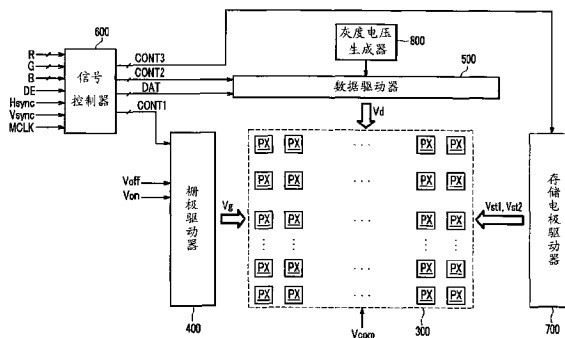
权利要求书3页 说明书8页 附图5页

(54) 发明名称

液晶显示器及其驱动方法

(57) 摘要

一液晶显示器,包括第一栅极线,发送第一栅极信号;第一数据线,发送第一数据电压;和第一像素,连接到第一栅极线和第一数据线,并包括第一和第二子像素。第一子像素包括与第一栅极线连接的第一开关元件、与第一开关元件连接的第一液晶电容器、及具有第一和第二端的第一存储电容器。第二子像素包括与第一栅极线和第一数据线连接的第二开关元件、与第二开关元件连接的第二液晶电容器、及具有第一和第二端的第二存储电容器,且该第二存储电容器的电容不同于第一存储电容器的电容。第一存储电容器的第一端连接到第一开关元件,第二存储电容器的第一端连接到第二开关元件,第一存储电容器的第二端和第二存储电容器的第二端彼此耦接并具有变化的电压。



1. 一种液晶显示器,包括:

第一栅极线,用于发送第一栅极信号;

第一数据线,用于发送第一数据电压;和

第一像素,其连接到第一栅极线和第一数据线,并且包括第一子像素和第二子像素,其中

第一子像素包括与第一栅极线连接的第一开关元件、与第一开关元件连接的第一液晶电容器、以及具有第一端和第二端的第一存储电容器,

第二子像素包括与第一栅极线和第一数据线连接的第二开关元件、与第二开关元件连接的第二液晶电容器、以及具有第一端和第二端的第二存储电容器,并且该第二存储电容器的电容不同于第一存储电容器的电容,

第一存储电容器的第一端连接到第一开关元件,

第二存储电容器的第一端连接到第二开关元件,

第一存储电容器的第二端和第二存储电容器的第二端彼此耦接并且具有变化的电压,

其中当第一开关元件和第二开关元件导通以便对第一液晶电容器和第二液晶电容器以及第一存储电容器和第二存储电容器充电时,第一存储电容器和第二存储电容器的第二端的电压固定,并且在第一存储电容器和第二存储电容器充电完成之后,第一存储电容器和第二存储电容器的第二端的电压变化,并且

其中当第一液晶电容器和第二液晶电容器以及第一存储电容器和第二存储电容器中存储的电压具有正极性时,第一存储电容器和第二存储电容器的第二端的电压上升,并且当第一液晶电容器和第二液晶电容器以及第一存储电容器和第二存储电容器中存储的电压具有负极性时,第一存储电容器和第二存储电容器的第二端的电压下降。

2. 如权利要求 1 所述的液晶显示器,其中第一存储电容器和第二存储电容器的第二端被提供外部电压。

3. 如权利要求 2 所述的液晶显示器,还包括第一存储电极线,其具有周期变化的电压并且连接到第一存储电容器和第二存储电容器的第二端。

4. 如权利要求 3 所述的液晶显示器,还包括:

第二存储电极线,其具有极性与第一存储电极线的电压的极性相反的极性的电压;

第二数据线,用于发送第二数据电压;和

第二像素,其连接到第一栅极线和第二数据线,并且包括第三子像素和第四子像素,

其中第三子像素包括与第一栅极线和第二数据线连接的第三开关元件、与第三开关元件连接的第三液晶电容器、以及连接在第三开关元件和第二存储电极线之间的第三存储电容器,

第四子像素包括与第一栅极线和第二数据线连接的第四开关元件、与第四开关元件连接的第四液晶电容器、以及连接在第四开关元件和第二存储电极线之间的第四存储电容器,并且该第四存储电容器的电容不同于第三存储电容器的电容。

5. 如权利要求 1 所述的液晶显示器,其中第一存储电容器和第二存储电容器的第二端在偏压状态和浮置状态之间交替。

6. 如权利要求 5 所述的液晶显示器,还包括:

第一存储电极线,其具有第一电压;

第二存储电极线,其具有不同于第一电压的第二电压;和  
第二栅极线,用于发送第二栅极信号,  
其中第一像素还包括:

第三开关元件,其连接到第一栅极线、第一存储电极线、以及第一存储电容器和第二存储电容器的第二端,和

第四开关元件,其连接到第二栅极线、第二存储电极线、以及第一存储电容器和第二存储电容器的第二端。

7. 如权利要求 6 所述的液晶显示器,其中当第一液晶电容器和第二液晶电容器以及第一存储电容器和第二存储电容器被充电时,第三开关元件传送第一电压,和  
在第三开关元件截止之后,第四开关元件导通以便传送第二电压。

8. 如权利要求 7 所述的液晶显示器,还包括:

第三栅极线,用于发送第三栅极信号;和

第二像素,其连接到第二栅极线、第三栅极线和第一数据线,并且包括第三子像素、第四子像素、第五开关元件、和第六开关元件,

其中第五开关元件连接到第二栅极线和第二存储电极线,

第六开关元件连接到第三栅极线和第一存储电极线,

第三子像素包括与第二栅极线和第一数据线连接的第七开关元件、与第七开关元件连接的第三液晶电容器、以及连接在第五开关元件和第七开关元件之间的第三存储电容器,和

第四子像素包括与第二栅极线和第一数据线连接的第八开关元件、与第八开关元件连接的第四液晶电容器、以及连接在第六开关元件和第八开关元件之间的第四存储电容器,并且该第四存储电容器的电容不同于第三存储电容器的电容。

9. 如权利要求 8 所述的液晶显示器,其中当第三液晶电容器和第四液晶电容器以及第三存储电容器和第四存储电容器被充电时,第五开关元件传送第二电压,和  
在第五开关元件截止之后,第六开关元件导通以便传送第一电压。

10. 如权利要求 9 所述的液晶显示器,其中第一栅极线、第二栅极线和第三栅极线的电压依次变化。

11. 一种液晶设备的驱动方法,包括:

以相同的电压对第一液晶电容器和第二液晶电容器以及第一存储电容器和第二存储电容器充电;

浮置彼此连接的第一液晶电容器和第一存储电容器的第一端、以及彼此连接的第二液晶电容器和第二存储电容器的第一端;

将第一存储电容器和第二存储电容器的第二端的电压改变相同的电平,使得第一液晶电容器的第一端和第二液晶电容器的第一端的电压不同,其中,第一存储电容器的电容不同于第二存储电容器的电容,

其中在充电期间,第一存储电容器和第二存储电容器的第二端的电压被维持在固定值,并且

其中电压改变包括:

当第一液晶电容器和第二液晶电容器以及第一存储电容器和第二存储电容器以正电

压充电时,升高第一存储电容器和第二存储电容器的第二端的电压,和

当第一液晶电容器和第二液晶电容器以及第一存储电容器和第二存储电容器以负电压充电时,降低第一存储电容器和第二存储电容器的第二端的电压。

12. 如权利要求 11 所述的驱动方法,还包括:

将外部电压稳定地施加到第一存储电容器和第二存储电容器的第二端。

13. 如权利要求 11 所述的驱动方法,还包括:

在电压改变之后,浮置第一存储电容器和第二存储电容器的第二端。

## 液晶显示器及其驱动方法

[0001] 本申请要求于 2008 年 1 月 29 日向韩国知识产权局提交的韩国专利申请 No. 10-2008-0008998 的优先权和利益,其全部公开在此并入作为参考。

### 技术领域

[0002] 本公开涉及液晶显示器及其驱动方法。

### 背景技术

[0003] 液晶显示器是最普及的平板显示器之一。液晶显示器包括两个显示面板以及在该两个显示面板之间的液晶层,每个显示面板具有场生成电极,例如像素电极和公共电极。液晶显示器通过确定液晶分子在液晶层中的取向(alignment)并且通过向场生成电极施加电压在液晶层感应的电场而控制入射光的偏振来显示图像。

[0004] 液晶显示器包括与每个像素电极连接的开关元件和用于通过控制开关元件将电压施加到像素电极的多条信号线,例如栅极线和数据线。

[0005] 在液晶显示器当中,垂直对准模式液晶显示器由于其大对比度以及宽参考视场角而引起人们注意。在垂直对准模式液晶显示器中,当未施加电场时,将液晶分子对准于垂直于显示板的主轴。参考视场角表示对比度为 1:10 的视场角,或者表示灰度之间的亮度反转(luminance reversal)的临界角。

[0006] 在垂直对准模式液晶显示器的情况下,像素被划分为两个子像素,并且通过将不同的电压施加到两个子像素来控制每个子像素的透射率,从而使得侧面可见性接近于正面可见性。

[0007] 为了控制两个子像素的电压,引进了存储电容器。然而,难以使用该方法,因为其结构和驱动方法太复杂。

### 发明内容

[0008] 本发明的示例性实施例提供了一种液晶显示器,包括:第一栅极线,用于发送第一栅极信号;第一数据线,用于发送第一数据电压;和第一像素,其连接到第一栅极线和第一数据线,并且包括第一子像素和第二子像素。第一子像素包括与第一栅极线连接的第一开关元件、与第一开关元件连接的第一液晶电容器、以及具有第一端和第二端的第一存储电容器。第二子像素包括与第一栅极线和第一数据线连接的第二开关元件、与第二开关元件连接的第二液晶电容器、以及具有第一端和第二端的第二存储电容器,并且该第二存储电容器的电容不同于第一存储电容器的电容。第一存储电容器的第一端连接到第一开关元件,第二存储电容器的第一端连接到第二开关元件,和第一存储电容器的第二端和第二存储电容器的第二端彼此耦接并且具有变化的电压。

[0009] 当第一开关元件和第二开关元件导通以便对第一液晶电容器和第二液晶电容器以及第一存储电容器和第二存储电容器充电时,第一存储电容器和第二存储电容器的第二端的电压可被固定。在第一液晶电容器和第二液晶电容器以及第一存储电容器和第二存储

电容器充电完成之后,第一存储电容器和第二存储电容器的第二端的电压可以变化。

[0010] 当第一液晶电容器和第二液晶电容器以及第一存储电容器和第二存储电容器中存储的电压具有正极性时,第一存储电容器和第二存储电容器的第二端的电压可以上升,并且当所存储的电压具有负极性时,第一存储电容器和第二存储电容器的第二端的电压可以下降。

[0011] 第一存储电容器和第二存储电容器的第二端总是被提供外部电压。

[0012] 液晶显示器可以还包括第一存储电极线,其具有周期变化的电压并且连接到第一存储电容器和第二存储电容器的第二端。

[0013] 液晶显示器可以还包括:第二存储电极线,其具有极性与第一存储电极线的电压的极性相反的电压;第二数据线,用于发送第二数据电压;和第二像素,其连接到第一栅极线和第二数据线,并且包括第三子像素和第四子像素。第三子像素可以包括与第一栅极线和第二数据线连接的第三开关元件、与第三开关元件连接的第三液晶电容器、以及连接在第三开关元件和第二存储电极线之间的第三存储电容器。第四子像素可以包括与第一栅极线和第二数据线连接的第四开关元件、与第四开关元件连接的第四液晶电容器、以及连接在第四开关元件和第二存储电极线之间的第四存储电容器,并且该第四存储电容器的电容不同于第三存储电容器的电容。

[0014] 第一存储电容器和第二存储电容器的第二端在偏压状态和浮置(floating)状态之间交替。

[0015] 液晶显示器可以还包括:第一存储电极线,其具有第一电压;第二存储电极线,其具有不同于第一电压的第二电压;和第二栅极线,用于发送第二栅极信号。第一像素可以还包括:第三开关元件,其连接到第一栅极线、第一存储电极线、以及第一存储电容器和第二存储电容器的第二端;和第四开关元件,其连接到第二栅极线、第二存储电极线、以及第一存储电容器和第二存储电容器的第二端。

[0016] 当第一液晶电容器和第二液晶电容器以及第一存储电容器和第二存储电容器被充电时,第三开关元件可以传送第一电压,并且在第三开关元件截止之后,第四开关元件可以导通以便传送第二电压。

[0017] 液晶显示器可以还包括:第三栅极线,用于发送第三栅极信号;和第二像素,其连接到第二栅极线、第三栅极线和第一数据线,并且包括第三子像素、第四子像素、第五开关元件、和第六开关元件。第五开关元件可以连接到第二栅极线和第二存储电极线,并且第六开关元件可以连接到第三栅极线 and 第一存储电极线。第三子像素可以包括与第二栅极线和第一数据线连接的第七开关元件、与第七开关元件连接的第三液晶电容器、以及连接在第五开关元件和第七开关元件之间的第三存储电容器。第四子像素可以包括与第二栅极线和第一数据线连接的第八开关元件、与第八开关元件连接的第四液晶电容器、以及连接在第六开关元件和第八开关元件之间的第四存储电容器,并且该第四存储电容器的电容不同于第三存储电容器的电容。

[0018] 当第三液晶电容器和第四液晶电容器以及第三存储电容器和第四存储电容器被充电时,第五开关元件可以传送第二电压。在第五开关元件截止之后,第六开关元件导通以便传送第一电压。

[0019] 第一栅极线、第二栅极线和第三栅极线的电压可以依次变化。

[0020] 本发明的示例性实施例提供了一种液晶设备的驱动方法,包括:以基本相同的电压对第一液晶电容器和第二液晶电容器以及第一存储电容器和第二存储电容器充电;浮置彼此连接的第一液晶电容器和第一存储电容器的第一端、以及彼此连接的第二液晶电容器和第二存储电容器的第一端;和将第一存储电容器和第二存储电容器的第二端的电压改变基本相同的电平,使得第一液晶电容器的第一端和第二液晶电容器的第一端的电压不同。

[0021] 第一存储电容器的电容可以不同于第二存储电容器的电容。

[0022] 在充电期间,第一存储电容器和第二存储电容器的第二端的电压可以被维持在固定值。

[0023] 改变电压的步骤可以包括:当第一液晶电容器和第二液晶电容器以及第一存储电容器和第二存储电容器以正电压充电时,升高第一存储电容器和第二存储电容器的第二端的电压;和当第一液晶电容器和第二液晶电容器以及第一存储电容器和第二存储电容器以负电压充电时,降低第一存储电容器和第二存储电容器的第二端的电压。

[0024] 可以总将外部电压施加到第一存储电容器和第二存储电容器的第二端。

[0025] 驱动方法可以还包括在改变电压步骤之后,浮置第一存储电容器和第二存储电容器的第二端。

#### 附图说明

[0026] 通过结合附图的下列描述,本发明的示例性实施例将更容易理解。

[0027] 图 1 是根据本发明示例性实施例的液晶显示器的方框图。

[0028] 图 2 是图示根据本发明示例性实施例的液晶显示器的结构和两个子像素的等效电路的示意图。

[0029] 图 3 是根据本发明示例性实施例的液晶显示器的两个像素的等效电路图。

[0030] 图 4 是根据本发明示例性实施例的液晶显示器的驱动电压的波形图。

[0031] 图 5 是根据本发明示例性实施例的液晶显示器的两个像素的等效电路图。

[0032] 图 6 是图 5 中所示的液晶显示器的驱动电压的波形图。

#### 具体实施方式

[0033] 下文中将参考附图来更全面地描述本发明,附图中示出了本发明的示例性实施例。如本领域的普通技术人员将会意识到的,在不背离本发明的精神或范围的情况下,能够以各种不同的方式修改所描述的示例性实施例。

[0034] 下文中,将参考图 1 到图 3 来描述根据本发明示例性实施例的液晶显示器。

[0035] 图 1 是根据本发明示例性实施例的液晶显示器的方框图,图 2 是图示根据本发明示例性实施例的液晶显示器的结构和两个子像素的等效电路的示意图,以及图 3 是根据本发明示例性实施例的液晶显示器的两个像素的等效电路图。

[0036] 如图 1 所示,根据本发明示例性实施例的液晶显示器包括液晶面板组件 300、栅极驱动器 400、数据驱动器 500、存储电极驱动器 700、灰度电压生成器 800 和信号控制器 600。

[0037] 在等效电路中,面板组件 300 包括多条信号线 GL、DL1、DL2、SL1 和 SL2(参考图 3)、以及与所述信号连接并且以矩阵形式布置的多个像素 PX。而且,面板组件 300 包括相互面对的下面板 100 和上面板 200,在该下面板 100 和上面板 200 之间具有液晶层 3,如图 2 所

示。

[0038] 参考图 3, 信号线包括: 多条栅极线 GL, 用于传送栅极信号, 其可被称为扫描信号; 多条数据线 DL1 和 DL2, 用于传送数据电压  $V_d$ ; 和一对第一存储电极线 SL1 和第二存储电极线 SL2, 用于传送存储电极信号  $V_{st1}$  和  $V_{st2}$ 。第一存储电极线 SL1 和第二存储电极线 SL2 被分别提供有第一存储电极信号  $V_{st1}$  和第二存储电极信号  $V_{st2}$ , 第一存储电极信号  $V_{st1}$  和第二存储电极信号  $V_{st2}$  是具有相反相位的周期信号。栅极线 GL、第一存储电极线 SL1 和第二存储电极线 SL2 通常在行方向上延伸并且彼此近似平行。数据线 DL1 和 DL2 通常在列方向上延伸并且彼此近似平行。

[0039] 每个像素 PX 包括两个子像素。每个子像素包括开关元件、液晶电容器和存储电容器。例如, 像素 PX1 和 PX2 中的每一个分别包括两个子像素 PXa 和 PXb 以及 Pxc 和 PXd, 并且子像素 PXa、Pxb、Pxc 和 PXd 中的每一个包括开关元件 Qa、Qb 或 Qc、Qd, 液晶电容器 Clca、Clcb、或 Clcc、Clcd, 和存储电容器 Csta、Cstb、或 Cstc、Cstd, 如图 3 所示。

[0040] 开关元件 Qa、Qb、Qc 和 Qd 中的每一个是三端元件, 例如放置在下面板 100 中的薄膜晶体管。开关元件 Qa、Qb、Qc 和 Qd 中的每一个具有与栅极线 GL 连接的控制端、与数据线 DL1 或 DL2 连接的输入端、以及与液晶电容器 Clca、Clcb、Clcc、或 Clcd 和存储电容器 Csta、Cstb、Cstc、或 Cstd 连接的输出端。

[0041] 参考图 2, 每个液晶电容器 Clca 和 Clcb 分别包括形成两端的下面板 100 的子像素电极 PEa 和 PEb 以及上面板 200 的公共电极 270,。放置在子像素电极 PEa 和 PEb 与公共电极 270 之间的液晶层 3 用作液晶电容器 Clca 和 Clcb 的电介质。两个子像素电极 PEa 和 PEb 彼此分离并且形成像素电极 PE。公共电极 270 覆盖了上面板 200 的整个表面, 并且接收公共电压  $V_{com}$ 。液晶层 3 可以具有负介电各向异性, 并且液晶层 3 的液晶分子可被对准, 从而在没有电场的情况下它们的主轴与两个显示面板 100 和 200 的表面垂直。

[0042] 液晶电容器 Clcc 和 Clcd 可以具有与液晶电容器 Clca 和 Clcb 相同的结构。

[0043] 存储电容器 Csta、Cstb、Cstc 和 Cstd 分别连接到开关元件 Qa、Qb、Qc 和 Qd, 以及分别连接到第一存储电极线 SL1 和第二存储电极线 SL2。存储电容器 Csta、Cstb、Cstc 和 Cstd 中的每一个包括子像素电极 PEa 或 PEb 以及存储电极线 SL1 或 SL2, 该存储电极线 SL1 或 SL2 被提供在下面板 100 上, 并且经由绝缘体与子像素电极 PEa 或 PEb 重叠。

[0044] 在像素 PX1 和 PX2 的每一个中, 两个子像素 PXa 和 PXb 或 Pxc 和 PXd 的存储电容器 Csta 和 Cstb 或 Cstc 和 Cstd 具有不同的电容, 并且连接到相同的存储电极线 SL1 或 SL2。然而, 相邻像素 PX1 和 PX2 的存储电容器 Csta、Cstb、Cstc 和 Cstd 连接到不同的存储电极线 SL1 或 SL2。

[0045] 对于颜色显示, 每个像素 PX 唯一地呈现原色 (空间划分) 之一或者每个像素 PX 顺序地依次呈现原色 (时间划分), 从而原色的空间或时间之和被识别为期望的颜色。一组原色的示例包括红色、绿色和蓝色。图 2 示出了空间划分的示例, 其中每个像素 PX 包括在上面板 200 的区域中呈现原色之一的滤色器 230。或者, 滤色器 230 可被提供在下面板 100 的子像素电极 PEa 和 PEb 之上或之下。

[0046] 在显示面板 100 和 200 的外表面上提供偏振片 (未示出)。两个偏振片的偏振轴可以彼此正交。在反射型液晶显示器的情况中, 可以省略两个偏振片中的一个。当没有向其施加电场时, 交叉的偏振片阻挡入射光进入液晶层 3。

[0047] 再次参考图 1,灰度电压生成器 800 生成与像素 PX 的透光率相关的多个灰度电压或参考灰度电压。

[0048] 栅极驱动器 400 连接到面板组件 300 的栅极线 GL,并且合成向其馈入的栅极导通电压  $V_{on}$  和栅极截止电压  $V_{off}$ ,以便生成施加到栅极线 GL 的栅极信号  $V_g$ 。

[0049] 数据驱动器 500 连接到面板组件 300 的数据线 DL1 和 DL2,并且向数据线 DL1 和 DL2 施加数据电压  $V_d$ ,该数据电压  $V_d$  是从由灰度电压生成器 800 提供的灰度电压中选择的。然而,当灰度电压生成器 800 仅生成少量的参考灰度电压而不是全部的灰度电压时,数据驱动器 500 可以划分参考灰度电压以便在灰度电压中生成数据电压。

[0050] 存储电极驱动器 700 连接到面板组件 300 的第一存储电极线 SL1 和第二存储电极线 SL2(如图 3 所示),并且向第一存储电极线 SL1 和第二存储电极线 SL2 施加具有相反相位的一对存储电极信号  $V_{st1}$  和  $V_{st2}$ 。存储电极驱动器 700 可以体现为具有栅极驱动器 400 的芯片。

[0051] 信号控制器 600 控制栅极驱动器 400、数据驱动器 500 和存储电极驱动器 700。

[0052] 驱动装置 400、500、600、700 和 800 中的每一个可以包括安装在面板组件 300 上或者安装在附着到面板组件 300 的载带封装(TCP)型的柔性印刷电路(FPC)薄膜(未示出)上的至少一个集成电路(IC)芯片(未示出)。或者,驱动装置 400、500、600、700 和 800 可被安装在附加的印刷电路板(PCB)(未示出)上。在示例性实施例中,驱动装置 400、500、600、700 和 800 中的至少一个可被集成到面板组件 300。或者,驱动装置 400、500、600、700 和 800 可被集成到单个 IC 芯片。在这种情况下,在单个 IC 芯片的外部可以放置至少一个电路元件。

[0053] 下文中,将参考图 1 到图 4 来详细描述根据本发明示例性实施例的液晶显示器的操作。

[0054] 图 4 是根据本发明示例性实施例的液晶显示器的驱动电压的波形图。

[0055] 参考图 1,首先,信号控制器 600 从外部图形控制器(未示出)接收输入图像信号 R、G 和 B 以及用于控制显示器的输入控制信号。输入图像信号 R、G 和 B 中的每一个包括有关像素 PX 的亮度的信息。所述亮度具有预定数量的灰度,例如, $1024 = 2^{10}$ , $256 = 2^8$ ,或者  $64 = 2^6$ 。输入控制信号包括垂直同步信号  $V_{sync}$ 、水平同步信号  $H_{sync}$ 、主时钟信号 MCLK 和数据使能信号 DE。

[0056] 基于输入控制信号以及输入图像信号 R、G 和 B,对于液晶面板组件 300 的操作条件,信号控制器 600 适当地处理输入图像信号 R、G 和 B,并且生成栅极控制信号 CONT1、数据控制信号 CONT2、和存储电极控制信号 CONT3。信号控制器 600 将栅极控制信号 CONT1 发送到栅极驱动器 400,将数据控制信号 CONT2 和处理后的图像信号 DAT 发送到数据驱动器 500,并且将存储电极控制信号 CONT3 发送到存储电极驱动器 700。输出图像信号 DAT 是具有预定数量的值或灰度的数字信号。

[0057] 响应于信号控制器 600 的数据控制信号 CONT2,数据驱动器 500 接收针对一行像素 PX 的数字图像信号 DAT,将该数字图像信号 DAT 转换为从灰度电压选择的模拟数据电压,并将该模拟数据电压施加到数据线 DL1 和 DL2。

[0058] 栅极驱动器 400 根据来自信号控制器 600 的栅极控制信号 CONT1 将栅极导通电压  $V_{on}$  施加到栅极线 GL,从而导通与其连接的开关元件  $Q_a$ 、 $Q_b$ 、 $Q_c$  和  $Q_d$ 。然后,分别通过开关

元件 Qa、Qb、Qc 和 Qd 将施加到数据线 DL1 和 DL2 的数据电压 Vd 随后施加到子像素 PXa、PXb、PXc 和 PXd。

[0059] 在该示例性实施例中,形成像素 PX1 或 PX2 的两个子像素 PXa 和 PXb 或 PXc 和 PXd 通过相同的数据线 DL1 或 DL2 同时接收相同的数据电压 Vd,并且两个相邻的像素 PX1 和 PX2 接收相对于公共电压 Vcom 具有相反极性的数据电压 Vd。然而,施加到两个相邻像素 PX1 和 PX2 的数据电压 Vd 可以具有相同的极性。在这种情况下,两个像素 PX1 和 PX2 可以连接到相同的存储电极线 SL1 或 SL2,并且可以省略存储电极线 SL1 和 SL2 之一。

[0060] 为了描述方便,在电容器 Clca-Clcd 和 Csta-Cstd 中的每一个电容器的两端中,连接到开关元件 Qa-Qd 的一端被称为第一端,另一端被称为第二端。如上所述,液晶电容器 Clca-Clcd 中的每一个的第一端连接到相应存储电容器 Csta-Cstd 的第一端。

[0061] 参考图 4,像素 PX1 中的电容器 Clca、Csta、Clcb 和 Cstb 的第一端的电压 Pa 和 Pb 以近似相同的比率上升到预定电平。另一方面,像素 PX2 中的电容器 Clcc、Cstc、Clcd 和 Cstd 的第一端的电压 Pc 和 Pd 以基本相同的比率下降到预定电平。

[0062] 之后,当开关元件 Qa、Qb、Qc 和 Qd 截止时,电容器 Clca-Clcd 或 Csta-Cstd 中的每一个电容器的第一端变得浮置。因为栅极电压 Vg 从栅极导通电压 Von 变为栅极截止电压 Voff,因此第一端电压 Pa、Pb、Pc 或 Pd 下降了回扫(kickback)电压 Vkb。

[0063] 随后,第一存储电极线 SL1 和第二存储电极线 SL2 的电压变化,使得第一端电压 Pa、Pb、Pc 或 Pd 彼此不同。

[0064] 更具体地,每个像素 PX1 或 PX2 中的两个存储电容器 Csta 和 Cstb 或 Cstc 和 Cstd 的第二端的电压变化基本相同。然而,第一端电压 Pa 和 Pb 或者 Pc 和 Pd 变得不同,因为两个存储电容器 Csta 和 Cstb 或 Cstc 和 Cstd 的电容彼此不同。

[0065] 第一端电压 Pk 的变化  $\Delta P_k$  ( $k = a, b, c, d$ ) 与  $C_{stk}/(C_t + C_{stk})$  成比例,其中  $C_t$  表示与第一端连接到的其他电容器的总电容。例如,如果 Csta 大于 Cstb,则  $\Delta P_a$  变得大于  $\Delta P_b$ ,因为  $C_{sta}/(C_t + C_{sta}) > C_{stb}/(C_t + C_{stb})$ ,如图 4 所示。类似地,如果 Cstc 大于 Cstd,则  $\Delta P_c$  变得大于  $\Delta P_d$ ,如图 4 所示。

[0066] 最后,通过上述过程,液晶电容器 Clca、Clcb、Clcc 和 Clcd 的电压 Vpa1、Vpb1、Vpc1 和 Vpd1 变得不同。

[0067] 如果在液晶电容器 Clca、Clcb、Clcc 或 Clcd 的两端产生电势差,则在液晶层 3 中产生电场。然后,液晶层 3 的液晶分子的主轴响应于电场而倾斜,并且液晶层 3 上的光入射的偏振根据液晶分子的倾斜角度而变化。偏振片(未示出)将光偏振转换为光透射,从而液晶显示器通过光透射来显示图像。

[0068] 液晶分子的倾斜角度取决于电场的强度。因为两个液晶电容器 Clca 和 Clcb 或 Clcc 和 Clcd 的电压彼此不同,因此两个子像素 PXa 和 PXb 或 PXc 和 PXd 具有不同的亮度。因此,可以调节两个存储电容器 Csta 和 Cstb 或 Cstc 和 Cstd 的电容,从而从侧面看到的图像最接近从正面看到的图像,也就是,侧面伽马曲线最接近正面伽马曲线。然后,可以提高侧面可视性。

[0069] 通过以水平周期(也称为“1H”,并且等于水平同步信号 Hsync 和数据使能信号 DE 的一个周期)为单位重复这一过程,来自数据驱动器 500 的数据电压 Vd 被施加到所有像素 PX,以便显示一帧的图像。

[0070] 当在一帧结束后开始下一帧时,控制从信号控制器 600 施加到数据驱动器 500 的反转控制信号,从而每个像素 PX 的数据电压的极性被反转,这称作“帧反转”。

[0071] 参考图 4,在下一帧中,施加到像素 PX1 和 PX2 中的每一个的数据电压 Vd 的极性被反转,并且存储电极信号 Vst1 和 Vst2 的极性也被反转。因此,电压变化  $\Delta Pa$ 、 $\Delta Pb$ 、 $\Delta Pc$  和  $\Delta Pd$  的方向变得相反,并且液晶电容器 Clca、Clcb、Clcc 和 Clcd 两端的电压变为 Vpa2、Vpb2、Vpc2 和 Vpd2。

[0072] 下文中,将参考图 5 和图 6 来详细描述根据本发明示例性实施例的液晶显示器及其驱动方法。

[0073] 图 5 是根据本发明示例性实施例的液晶显示器的两个像素的等效电路图,以及图 6 是图 5 中所示的液晶显示器的驱动电压的波形图。

[0074] 参考图 5,根据该示例性实施例的液晶显示器包括多条栅极线 GL1、GL2 和 GL3,多条数据线 DL,以及一对第一存储电极线 SL1 和第二存储电极线 SL2。第一存储电极线 SL1 和第二存储电极线 SL2 可以具有不同的电压,并且第一存储电极线 SL1 和第二存储电极线 SL2 中的每一条的电压可以维持恒定值。

[0075] 如图 3,像素 PX3 和 PX4 中的每一个包括两个子像素 PXa 和 PXb 或 Pxc 和 PXd。子像素 PXa、Pxb、Pxc 和 PXd 中的每一个分别包括:与栅极线 GL1 或 GL2 和数据线 DL 连接的开关元件 Qa1、Qb1、Qc1、或 Qd1;以及分别连接到开关元件 Qa1、Qb1、Qc1 和 Qd1 的液晶电容器 Clca、Clcb、Clcc、和 Clcd、和存储电容器 Csta、Cstb、Cstc、和 Cstd。存储电容器 Csta 和 Cstb 的电容彼此不同,存储电容器 Cstc 和 Cstd 的电容也彼此不同。

[0076] 与图 3 中所示的不同,像素 PX3 和 PX4 中的每一个还包括两个开关元件 Qa2 和 Qb2 或者 Qc2 和 Qd2,该两个开关元件分别连接到不同的栅极线 GL1 和 GL2 以及不同的存储电极线 SL1 和 SL2。

[0077] 例如,像素 PX3 的一个开关元件 Qa2 具有与(与像素 PX3 的开关元件 Qa1 和 Qb1 连接的)栅极线 GL1(下文中被称作当前栅极线)连接的控制端、与第一存储电极线 SL1 连接的输入端、和与存储电容器 Csta 和 Cstb 连接的输出端。另一个开关元件 Qb2 具有与较低栅极线 GL2(下文中被称作下一栅极线)连接的控制端、与第二存储电极线 SL2 连接的输入端、和与存储电容器 Csta 和 Cstb 连接的输出端。

[0078] 在像素 PX3 之下放置的像素 PX4 的一个开关元件 Qc2 具有与当前栅极线 GL2 连接的控制端、与第二存储电极线 SL2 连接的输入端、和与存储电容器 Cstc 和 Cstd 连接的输出端。另一个开关元件 Qd2 具有与下一栅极线 GL3 连接的控制端、与第一存储电极线 SL1 连接的输入端、和与存储电容器 Cstc 和 Cstd 连接的输出端。

[0079] 在液晶显示器的像素 PX3 和 PX4 中的每一个中,两个开关元件 Qa2 和 Qb2 或 Qc2 和 Qd2 之一导通,以便维持存储电容器 Csta 和 Cstb 或 Cstc 和 Cstd 的第二端的电压,同时液晶电容器 Clca 和 Clcb 或 Clcc 和 Clcd 以及存储电容器 Csta 和 Cstb 或 Cstc 和 Cstd 被充电。

[0080] 当液晶电容器 Clca 和 Clcb 或 Clcc 和 Clcd 以及存储电容器 Csta 和 Cstb 或 Cstc 和 Cstd 的充电结束并且开关元件 Qa2 或 Qc2 变为截止时,另一个开关元件导通,以便将第一端电压 Pa 和 Pb 或 Pc 和 Pd 改变预定值  $\Delta Pa$  和  $\Delta Pb$  或  $\Delta Pc$  和  $\Delta Pd$ ,从而改变液晶电容器 Clca 和 Clcb 或 Clcc 和 Clcd 两端的电压 Vpa、Vpb、Vpc 和 Vpd。随后,开关元件 Qb2 或

Qd2 截止以便使得存储电容器 Csta 和 Cstb 或 Cstc 和 Cstd 的第二端处的节点 AB 或 CD 浮置,从而维持电压。

[0081] 在图 6 中, g1、g2 和 g3 表示分别流经栅极线 GL1、GL2 和 GL3 的栅极信号, VAB 表示图 5 中所示的节点 AB 的电压,以及 VCD 表示图 5 中所示的节点 CD 的电压。

[0082] 这样,在将相同电压施加到一个像素中的两个子像素的存储电容器时,该两个子像素的亮度可以变得不同。

[0083] 尽管已经结合目前认为是实用的示例性实施例描述了本发明,但是应当理解,本发明不限于所描述的示例性实施例,相反,本发明试图涵盖保护在所附权利要求的精神和范围内的各种修改和等效结构。

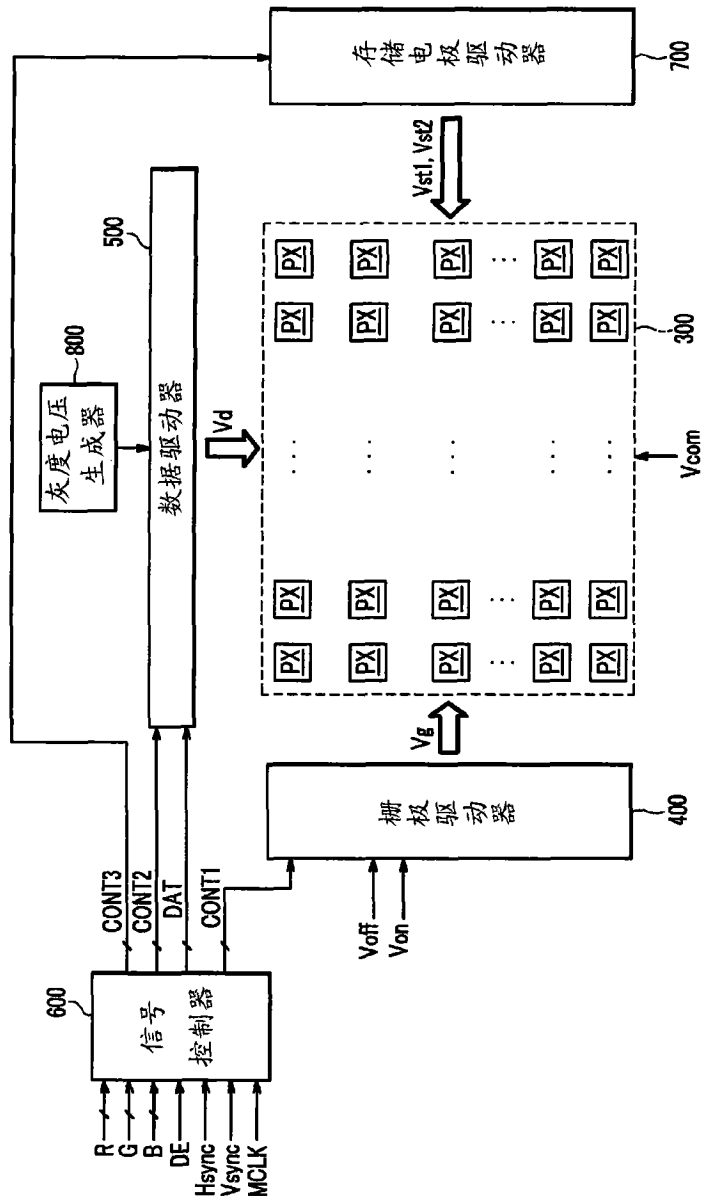


图 1

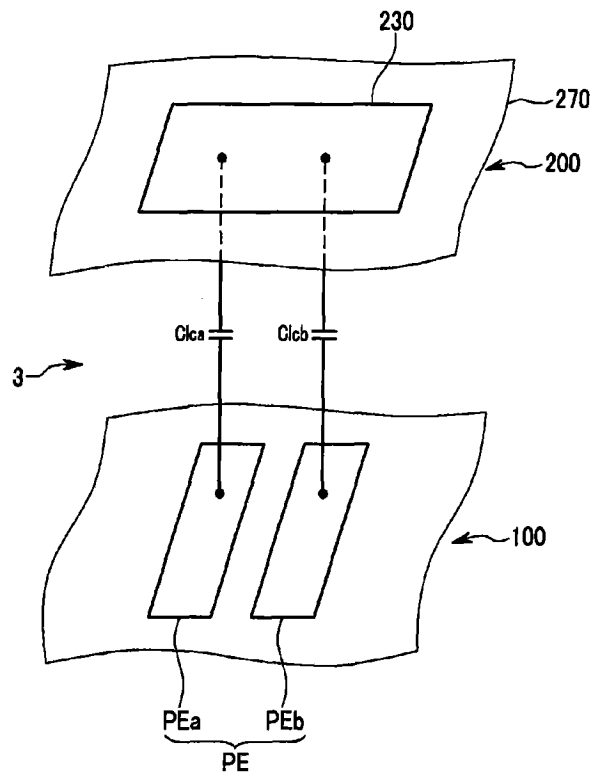


图 2

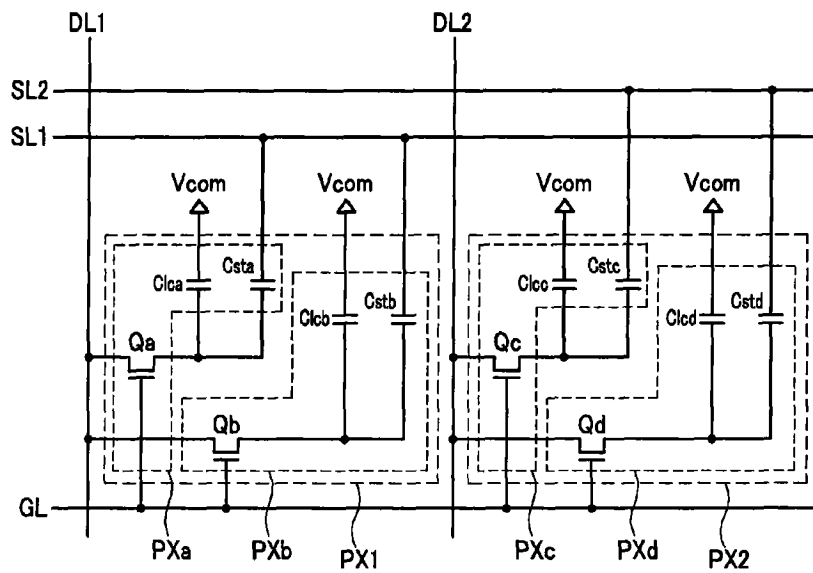


图 3

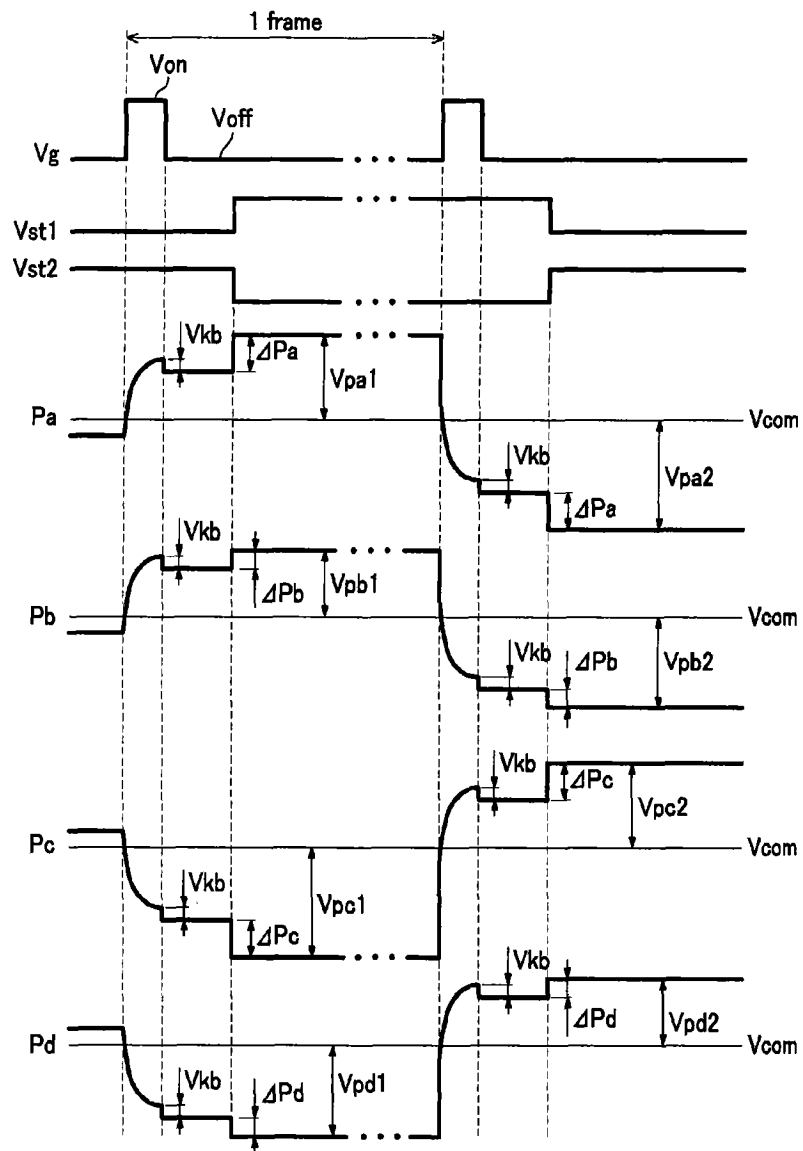


图 4

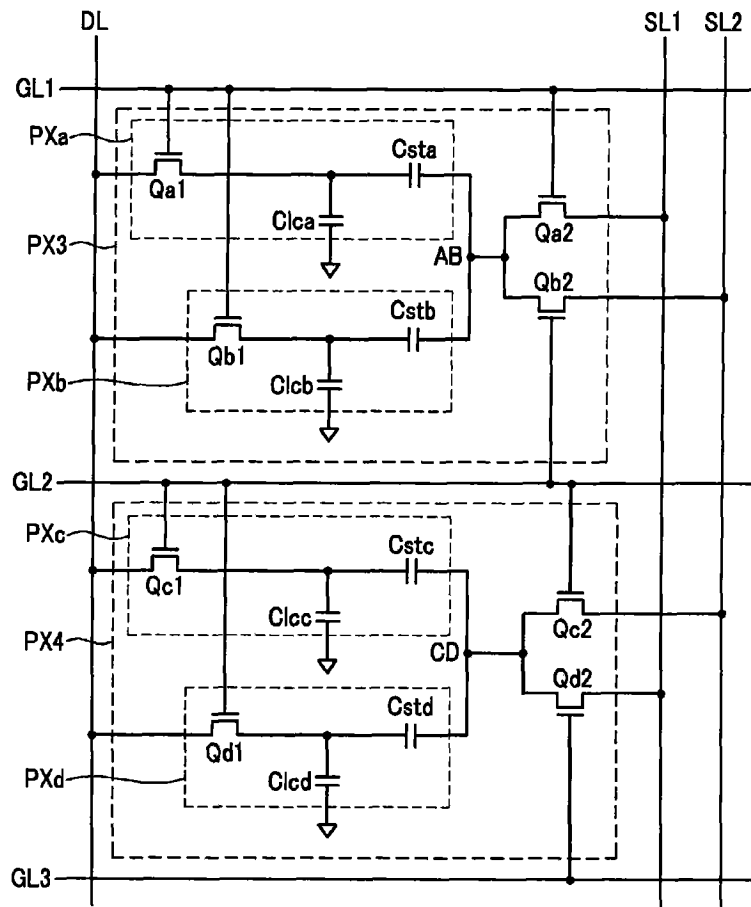


图 5

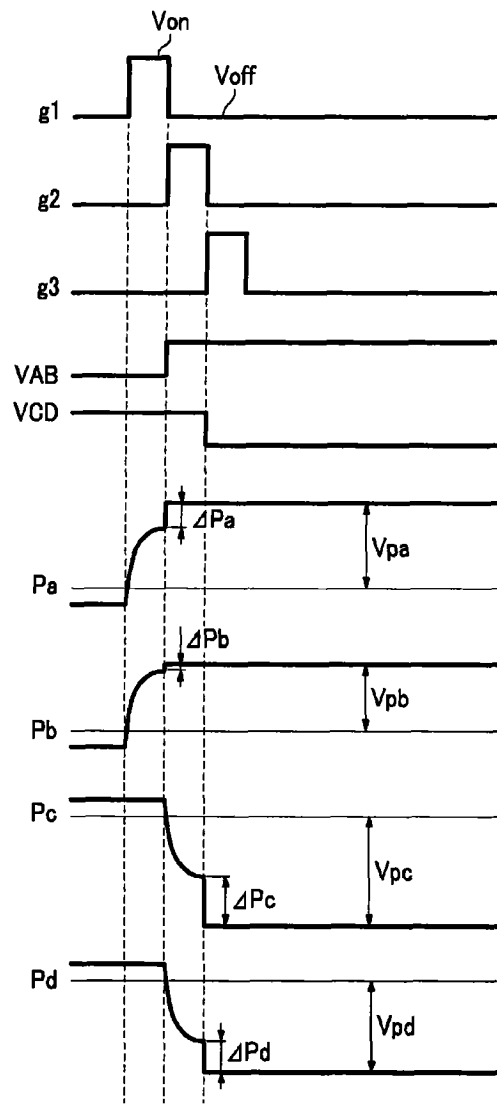


图 6

专利名称(译)	液晶显示器及其驱动方法		
公开(公告)号	<a href="#">CN101499249B</a>	公开(公告)日	2013-06-05
申请号	CN200810172809.7	申请日	2008-10-29
[标]申请(专利权)人(译)	三星电子株式会社		
申请(专利权)人(译)	三星电子株式会社		
当前申请(专利权)人(译)	三星显示有限公司		
[标]发明人	郑光哲 郑美惠		
发明人	郑光哲 郑美惠		
IPC分类号	G09G3/36 G02F1/133		
CPC分类号	G09G2300/0443 G09G3/3648 G09G2300/0809 G09G2320/028 G09G3/3614 G09G2300/0447 G09G2300/0876		
代理人(译)	钱大勇		
审查员(译)	罗朋		
优先权	1020080008998 2008-01-29 KR		
其他公开文献	CN101499249A		
外部链接	<a href="#">Espacenet</a> <a href="#">SIPO</a>		

摘要(译)

一液晶显示器，包括第一栅极线，发送第一栅极信号；第一数据线，发送第一数据电压；和第一像素，连接到第一栅极线和第一数据线，并包括第一和第二子像素。第一子像素包括与第一栅极线连接的第一开关元件、与第一开关元件连接的第一液晶电容器、及具有第一和第二端的第一存储电容器。第二子像素包括与第一栅极线和第一数据线连接的第二开关元件、与第二开关元件连接的第二液晶电容器、及具有第一和第二端的第二存储电容器，且该第二存储电容器的电容不同于第一存储电容器的电容。第一存储电容器的第一端连接到第一开关元件，第二存储电容器的第一端连接到第二开关元件，第一存储电容器的第二端和第二存储电容器的第二端彼此耦接并具有变化的电压。

