

[19] 中华人民共和国国家知识产权局

[51] Int. Cl.



[12] 发明专利申请公布说明书

[21] 申请号 200680054013.0

G02F 1/13357 (2006.01)

G02F 1/133 (2006.01)

G02F 1/1333 (2006.01)

G02F 1/1335 (2006.01)

G02F 1/1347 (2006.01)

G07D 9/00 (2006.01)

[43] 公开日 2009年4月8日

[11] 公开号 CN 101405645A

[51] Int. Cl. (续)

G09F 9/00 (2006.01)

[22] 申请日 2006.12.21

[21] 申请号 200680054013.0

[30] 优先权

[32] 2006.5.31 [33] JP [31] 152825/2006

[86] 国际申请 PCT/JP2006/325484 2006.12.21

[87] 国际公布 WO2007/138732 日 2007.12.6

[85] 进入国家阶段日期 2008.9.25

[71] 申请人 夏普株式会社

地址 日本大阪府

[72] 发明人 坂井健彦 冈崎敢 森下克彦
片冈义晴 束村亲纪 佐佐木贵启
千叶大

[74] 专利代理机构 北京尚诚知识产权代理有限公司

代理人 龙 淳

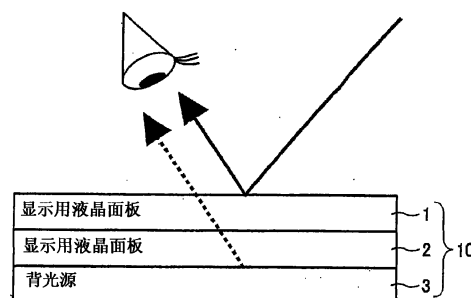
权利要求书4页 说明书21页 附图21页

[54] 发明名称

显示装置系统

[57] 摘要

本发明涉及显示装置系统，其包括设置有背光源(3)、显示用液晶面板(1)、和对显示用液晶面板(1)的视野角进行控制的视野角控制面板(2)的液晶显示装置(10)。液晶显示装置(10)的外来光的反射光的反射光量相对地大于来自显示用液晶面板(1)的背光源(3)的漏光量。由此，提供能够增大遮蔽效果的显示装置系统。



1. 一种显示装置系统，其包括设置有背光源、显示面板、和对所述显示面板的视野角进行控制的视野角控制面板的显示装置，其特征在于：

设置有反射光量相对增大部，使得显示装置的外来光的反射光的反射光量相对地大于来自所述显示装置的背光源的漏光量。

2. 根据权利要求1所述的显示装置系统，其特征在于：

所述反射光量相对增大部包括将增大所述显示装置的反射光量的灯点亮的灯点亮部。

3. 根据权利要求2所述的显示装置系统，其特征在于：

所述灯点亮部在包围显示装置的4边中的至少一边的位置上设置有灯。

4. 根据权利要求2所述的显示装置系统，其特征在于：

所述灯点亮部在与使用显示装置的观察者相对的位置上设置有灯。

5. 根据权利要求2所述的显示装置系统，其特征在于：

在所述显示装置上设置有触摸面板，该触摸面板设置在显示面板的表面一侧，且通过触摸其一部分能够进行信号输入，并且，当触摸面板被触摸时，所述灯点亮部点亮所述灯。

6. 根据权利要求2所述的显示装置系统，其特征在于：

所述反射光量相对增大部包括感知人的存在的人感知传感器，当所述人感知传感器感知到人的存在时，所述灯点亮部将灯点亮。

7. 根据权利要求2所述的显示装置系统，其特征在于：

所述显示装置设置在自动取款机上，并且，当自动取款机中插入有银行卡时，所述灯点亮部将灯点亮。

8. 根据权利要求1所述的显示装置系统，其特征在于：

所述反射光量相对增大部包括降低所述背光源的亮度的背光源亮度降低部。

9. 根据权利要求8所述的显示装置系统，其特征在于：

在所述显示装置上设置有触摸面板，该触摸面板设置在显示面板的表面一侧，且通过触摸其一部分能够进行信号输入，

并且，当触摸面板被触摸时，所述背光源亮度降低部将所述背光源的亮度降低。

10. 根据权利要求8所述的显示装置系统，其特征在于：

所述反射光量相对增大部包括感知人的存在的人感知传感器，

当所述人感知传感器感知到人的存在时，所述背光源亮度降低部将所述背光源的亮度降低。

11. 根据权利要求8所述的显示装置系统，其特征在于：

所述显示装置设置在自动取款机上，

并且，当自动取款机中插入有银行卡时，所述背光源亮度降低部将所述背光源的亮度降低。

12. 根据权利要求6或10所述的显示装置系统，其特征在于：

所述人感知传感器通过红外线感知人的存在。

13. 根据权利要求12所述的显示装置系统，其特征在于：

所述人感知传感器感知操作显示装置的人的存在。

14. 根据权利要求12所述的显示装置系统，其特征在于：

所述人感知传感器感知在操作显示装置的人的背后存在的人的存在。

15. 根据权利要求2所述的显示装置系统，其特征在于：

所述反射光量相对增大部包括感知显示装置的周边的照度的周边照度感知传感器，

当所述周边照度感知传感器所感知到的照度变为设定值以下时，所述灯点亮部将灯点亮。

16. 根据权利要求 8 所述的显示装置系统，其特征在于：

所述反射光量相对增大部包括感知显示装置的周边的照度的周边照度感知传感器，

当所述周边照度感知传感器所感知到的照度变为设定值以下时，所述背光源亮度降低部将所述背光源的亮度降低。

17. 根据权利要求 1 所述的显示装置系统，其特征在于：

所述反射光量相对增大部在显示装置的表面一侧具备有经过扩散处理的偏光板。

18. 根据权利要求 1、2 或 8 所述的显示装置系统，其特征在于：

所述反射光量相对增大部具备反射部件，该反射部件位于显示装置的周围的至少一部分，用于增大该显示装置的反射光量。

19. 根据权利要求 18 所述的显示装置系统，其特征在于：

所述反射部件设置在与使用显示装置的观察者相对的位置。

20. 根据权利要求 18 所述的显示装置系统，其特征在于：

所述反射部件由能够改变对显示装置的相对角度的反射板构成。

21. 根据权利要求 1 所述的显示装置系统，其特征在于：

所述视野角控制面板包括在一对透光性基板之间具有使液晶分子已垂直取向的液晶层的液晶单元、和对所述液晶层施加电压的驱动电路，

所述液晶单元配置在偏光透过轴以大致正交的方式相对配置的 2 块偏光板之间，

所述驱动电路通过使所述液晶单元的液晶层的液晶分子的排列状

态改变，由此将显示状态在第一视野角范围与在该第一视野角范围内且比第一视野角范围窄的第二视野角范围之间进行切换。

22. 根据权利要求 1 所述的显示装置系统，其特征在于：
所述显示面板是液晶显示面板。

显示装置系统

技术领域

本发明涉及包括控制显示面板的视野角的视野角控制面板的显示装置系统。

背景技术

一般地，显示装置为了能够从任何视角看都能够看到鲜明的图像，而要求有尽可能宽的视野角。特别是最近广泛普及的液晶显示装置，由于液晶本身具有视角依存性，所以关于宽视野角化，进行了各种技术开发。

但是，根据使用环境，也有要求仅使用者本人才能够视认显示内容的视野角窄的情况。特别是，笔记本型个人计算机、便携型信息终端（PDA: Personal Data Assistant（个人数字助理））、或便携式电话等，在电车、飞机内等存在有大多数非特定的人的场所下使用的可能性高。在这样的使用环境中，从保持机密和保密保护等观点出发，不希望附近其他的人偷看到显示内容，所以优选显示装置的视野角窄。这样，近年来，想要将一台显示装置的视野角根据使用状况在宽视野角与窄视野角之间进行切换的要求有所提高。而且，该要求并不限于液晶显示装置，对于任意的显示装置都是共同的课题。

对于这样的要求，例如，在专利文献 1 中提出有以下技术：在显示图像的显示装置的基础上设置相位差控制用装置，通过控制施加于该相位差控制用装置的电压，而改变视野角特性。在该专利文献 1 中，作为在相位差控制用液晶显示装置中使用的液晶模式，例示有手性（chiral）向列液晶、均质液晶、随机取向的向列液晶等。

此外，例如，在专利文献 2 和专利文献 3 中公开有以下结构：在显示用液晶面板上部设置有视野角控制用液晶面板，这些面板由 2 块偏光板所夹持，通过调整对视野角控制用液晶面板的施加电压，进行视野角控制。在该专利文献 2 中，视野角控制用液晶面板的液晶模式

是扭转向列方式。

专利文献 1: 日本国公开专利公报“特开平 11-174489 号公报(1999 年 7 月 2 日公开)”

专利文献 2: 日本国公开专利公报“特开平 10-268251 号公报(1998 年 10 月 9 日公开)”

专利文献 3: 日本国公开专利公报“特开 2005-309020 号公报(2005 年 11 月 4 日公开)”

发明内容

但是, 在上述现有的专利文献 1 中, 虽然叙述有通过使用相位差控制用液晶元件能够切换宽视野角模式与窄视野角模式, 但其效果不能说充分。例如, 在专利文献 1 中, 如图 17 所示, 对比度比约为 10:1 的对比度曲线所示, 在窄视野角模式下, 确实宽视野角方向的对比度下降。但是, 在这样程度的变化中, 从相邻的人来看却能充分视认到显示。其理由在于, 即使是对比度比下降到例如 2:1, 一般也能够充分视认显示的缘故。

而且, 专利文献 2 和专利文献 3 的技术, 也是通过改变施加于视野角控制用液晶面板的施加电压来调整对比度, 从而进行宽视野角与窄视野角的切换, 其效果也不能说充分。

即, 专利文献 1~专利文献 3 中的任一项技术, 都是采用通过降低宽视野角方向的对比度而进行宽视野角模式与窄视野角模式的切换的方法, 但是在这样的方法中, 在窄视野角模式时, 对宽视野角方向, 即非窄视野角方向的遮蔽不充分, 还存在导致他人能够看到图像的可能性的问题。

本发明是鉴于上述现有的问题点而提出, 其目的在于提供能够增大遮蔽效果的显示装置系统。

本发明的发明人们对上述问题专心进行了各种研究, 结果确认出在外来光照射到显示装置的环境下使用能够提高遮蔽效果, 由此提出本发明。

即, 为了解决上述问题, 本发明的显示装置系统, 其包括设置有背光源、显示面板、和对上述显示面板的视野角进行控制的视野角控

制面板的显示装置，其特征在于，设置有反射光量相对增大部，使得显示装置的外来光的反射光的反射光量相对地大于来自上述显示装置的背光源的漏光量。其中，这里之所以为“相对地”，是由于作为使反射光量大于来自背光源的漏光量的方法，也能够降低背光源的亮度。

根据上述发明，反射光量相对增大部使得显示装置的外来光的反射光的反射光量相对地大于来自上述显示装置的背光源的漏光量。由此，能够降低显示装置的显示面板的显示视认。其结果是，能够提供能够增大遮蔽效果的显示装置系统。

此外，在本发明的显示装置系统中，优选上述反射光量相对增大部包括将增大上述显示装置的反射光量的灯点亮的灯点亮部。

由此，因为通过灯点亮部将灯点亮，所以能够确实地使显示装置的外来光的反射光的反射光量相对地大于来自背光源的漏光量。

此外，在本发明的显示装置系统中，优选上述灯点亮部在包围显示装置的4边中的至少一边的位置上设置有灯。

由此，通过在包围显示装置的4边中的至少一边的位置上设置的灯，能够使显示装置的外来光的反射光的反射光量相对地大于来自背光源的漏光量。

此外，在本发明的显示装置系统中，优选上述灯点亮部在与使用显示装置的观察者相对的位置上设置有灯。

由此，因为灯设置在观察者的前方，所以例如在使用显示装置的观察者的背后存在的人，由于通过灯增大显示装置的外来光的反射光，而被抑制对显示装置的显示视认。

此外，在本发明的显示装置系统中，优选在上述显示装置上设置有触摸面板，该触摸面板设置在显示面板的表面一侧，且通过触摸其一部分能够进行信号输入，并且，当触摸面板被触摸时，上述灯点亮部点亮上述灯。

由此，例如在操作银行的ATM（Automatic Teller Machine：自动取款机）所具备的包括触摸面板的显示装置的情况下，当触摸面板被触摸时，能够点亮灯。所以，使用显示装置的操作者能够使他人看不到其显示内容。

此外，在本发明的显示装置系统中，优选上述反射光量相对增大

部包括感知人的存在的人感知传感器，当上述人感知传感器感知到人的存在时，上述灯点亮部将灯点亮。

由此，在通过感知人的存在的人感知传感器感知到人的存在时，将灯点亮。所以，当存在使用显示装置的操作者时，能够使显示装置的外来光的反射光的反射光量相对地大于来自背光源的漏光量。其结果是，即使在使用显示装置的操作者的背后存在有人，也能够抑制该操作者背后的人对显示的视认。

此外，在本发明的显示装置系统中，优选上述显示装置设置在自动取款机上，并且，当自动取款机中插入有银行卡（cash card）时，上述灯点亮部将灯点亮。

即，当自动取款机中插入有银行卡时，则存在有使用显示装置的操作者。所以，此时，通过将灯点亮，能够增大遮蔽效果，使他人看不到其显示内容。

此外，在本发明的显示装置系统中，优选上述反射光量相对增大部包括降低上述背光源的亮度的背光源亮度降低部。

即，作为使显示装置的外来光的反射光的反射光量相对地大于来自显示装置的背光源的漏光量的方法，也能够降低背光源的亮度。由此，也能够降低显示装置的显示面板的显示视认，从而能够提供能够增大遮蔽效果的显示装置系统。

此外，在本发明的显示装置系统中，优选在上述显示装置上设置有触摸面板，该触摸面板设置在显示面板的表面一侧，且通过触摸其一部分能够进行信号输入，并且，当触摸面板被触摸时，上述背光源亮度降低部将上述背光源的亮度降低。

由此，当触摸面板被触摸时，降低上述背光源的亮度，所以例如在操作银行的ATM所具备的包括触摸面板的显示装置的情况下，当触摸面板被触摸时，能够降低背光源的亮度。所以，使用显示装置的操作者能够使他人看不到其显示内容。

此外，在本发明的显示装置系统中，优选上述反射光量相对增大部包括感知人的存在的人感知传感器，当上述人感知传感器感知到人的存在时，上述背光源亮度降低部将上述背光源的亮度降低。

由此，当人感知传感器感知到人的存在时，将背光源的亮度降低。

所以，当存在使用显示装置的操作者时，能够使显示装置的外来光的反射光的反射光量相对地大于来自背光源的漏光量。其结果是，即使在使用显示装置的操作者背后存在有人，也能够抑制该操作者背后的人对显示的视认。

此外，在本发明的显示装置系统中，优选上述显示装置设置在自动取款机上，并且，当自动取款机（ATM）中插入有银行卡时，上述背光源亮度降低部将上述背光源的亮度降低。

即，当自动取款机中插入有银行卡时，则存在有使用显示装置的操作者。所以，此时，通过降低背光源的亮度，能够增大遮蔽效果，使他人看不到其显示内容。

此外，在本发明的显示装置系统中，优选上述人感知传感器通过红外线感知人的存在。

由此，作为人感知传感器，通过由一般的红外线而感知人的存在，这样能够容易地构成人感知传感器。

此外，在本发明的显示装置系统中，优选上述人感知传感器感知操作显示装置的人的存在。

由此，当存在使用显示装置的操作者时，能够使显示装置的外来光的反射光的反射光量相对地大于来自背光源的漏光量。

此外，在本发明的显示装置系统中，优选上述人感知传感器感知操作显示装置的人背后存在的人的存在。

由此，当使用显示装置的操作者背后存在有人时，能够使显示装置的外来光的反射光的反射光量相对地大于来自背光源的漏光量。

此外，在本发明的显示装置系统中，优选上述反射光量相对增大部包括感知显示装置的周边的照度的周边照度感知传感器，当上述周边照度感知传感器所感知到的照度变为设定值以下时，上述灯点亮部将灯点亮。

由此，在周边环境变暗，通过周边照度感知传感器所感知到的照度变为设定值以下时，灯电量部将灯点亮。

所以，例如在傍晚等周边变暗，容易视认出显示装置时，能够使显示装置的外来光的反射光的反射光量相对地大于来自背光源的漏光量。

此外，在本发明的显示装置系统中，优选上述反射光量相对增大部包括感知显示装置的周边的照度的周边照度感知传感器，当上述周边照度感知传感器所感知到的照度变为设定值以下时，上述背光源亮度降低部将上述背光源的亮度降低。

由此，当周边照度感知传感器所感知到的照度变为设定值以下时，背光源亮度降低部将上述背光源的亮度降低。

所以，例如在傍晚等周边变暗，容易视认出显示装置时，能够降低背光源的亮度，使得显示装置的外来光的反射光的反射光量相对地大于来自背光源的漏光量。

此外，在本发明的显示装置系统中，优选上述反射光量相对增大部在显示装置的表面一侧设置有经过扩散处理的偏光板。

由此，由于在显示装置的表面一侧设置有经过扩散处理的偏光板，所以与设置有未扩散处理过的偏光板的情况相比，能够提高视野角控制面板的遮蔽效果。

此外，在本发明的显示装置系统中，优选上述反射光量相对增大部在显示装置的周围的至少一部分设置有用于增大该显示装置的反射光量的反射部件。

由此，通过在显示装置的周围的至少一部分设置反射部件，能够增大显示装置的反射光量。

所以，能够进一步提高基于灯点亮或者背光源的亮度的降低的、使显示装置的外来光的反射光的反射光量相对地大于来自背光源的漏光量的效果。

此外，在本发明的显示装置系统中，优选上述反射部件设置在与使用显示装置的观察者相对的位置。

由此，外来光通过设置在与使用显示装置的观察者相对的位置的反射部件所反射。所以，例如在使用显示装置的观察者的背后存在的人，通过反射部件的反射光而抑制对显示装置的显示的视认。

此外，在本发明的显示装置系统中，优选上述反射部件由能够改变对显示装置的相对角度的反射板构成。

由此，通过改变能够变更对显示装置的相对角度的反射板的角度的角度，能够防止来自所希望的方向的对显示装置的显示的视认。

此外，在本发明的显示装置系统中，优选上述视野角控制面板包括在一对透光性基板之间具有使液晶分子已垂直取向的液晶层的液晶单元、和对上述液晶层施加电压的驱动电路，上述液晶单元配置在偏光透过轴以大致正交的方式相对配置的 2 块偏光板之间，上述驱动电路通过使上述液晶单元的液晶层的液晶分子的排列状态改变，由此将显示状态在第一视野角范围与在该第一视野角范围内且比第一视野角范围窄的第二视野角范围之间进行切换。

根据上述发明，以夹持视野角控制面板的液晶单元的方式配置有偏光透过轴大致正交的 2 块偏光板。其中，视野角控制面板与上述 2 块偏光板，并没有必要一定邻接，其间也可以存在其他任何的结构要素。

在上述结构中，对液晶层施加规定的电压而改变液晶分子的排列状态，如果通过利用液晶的双折射，使从视野角控制面板的液晶单元射出的光的偏光状态变化，则配置在视野角控制面板的观察者一侧的偏光板作为检光元件起作用，对从视野角控制面板向观察者一侧射出的光，能够对应于视角进行透过或遮蔽。即，能够将显示状态切换为提供第一视野角范围的宽视野角与提供处于第一视野角范围内且比第一视野角范围窄的第二视野角范围的窄视野中的任意一个。其中，所谓“宽视野角”与“窄视野角”，不是意味着特定的绝对的角度范围，而是意味着相对的宽视野角与相对的窄视野角。

而且，在上述结构中，通过使用使液晶分子已垂直取向的液晶单元，能够实现仅能够视认有限制的视野角的显示的窄视野角状态。由此，不是像现有的视野角控制技术那样，使宽视野角侧的显示的对比度下降，而是通过光的透过与遮蔽的切换来进行视野角控制。其结果是，由于在切换为窄视野角时，也能够使显示装置的外来光的反射光的反射光量相对地大于来自背光源的漏光量，所以能够增大遮蔽效果。

此外，在本发明的显示装置系统中，优选上述显示面板是液晶显示面板。其中，液晶显示面板可以是透过型液晶显示面板、反射型液晶显示面板、或半透过型液晶显示面板的任意一种。

由此，能够提供包括能够增大遮蔽效果的液晶显示面板的显示装置系统。

本发明的进一步的其他目的、特征和优点，可以通过下述记载而得到充分的理解。而且，本发明的益处，也能够通过参照附图的以下说明而明白。

附图说明

图 1 是表示本发明的显示装置系统的一个实施方式的模式图。

图 2 是表示在上述显示装置系统中所使用的具备视野角控制面板的液晶显示装置的结构截面图。

图 3 (a) 是表示上述视野角控制面板的窄视野角模式时的液晶分子的排列状态的立体图；(b) 是表示上述视野角控制面板的宽视野角模式时的液晶分子的排列状态的立体图。

图 4 是表示相对于与图 3 (a) (b) 相同方向配置的视野角控制面板和第二偏光板的叠层体的视角的定义的模式图。

图 5 (a) (b) (c) 是表示与视角相对应的液晶分子与偏光板透过轴的位置关系的图。

图 6 是表示上述液晶显示装置的窄视野角模式时的亮度分布的图。

图 7 是表示上述液晶显示装置的宽视野角模式时的亮度分布的图。

图 8 是表示上述液晶显示装置中，在透光性基板与偏光板之间设置有相位差薄膜的视野角控制面板的结构模式图。

图 9 (a) 是表示没有反射光时的图像视认机理的模式图；(b) 是表示有反射光时的图像视认机理的模式图。

图 10 (a) 是表示在液晶显示装置的周边设置有灯的显示装置系统的结构的立体图。

图 10 (b) 是表示在使用液晶显示装置的观察者的对面位置设置有前灯的显示装置系统的结构的侧面图。

图 11 是表示在设置有 ATM 的房间的顶棚上设置有感知人的存在的红外线传感器的显示装置系统的结构的侧面图。

图 12 (a) 是表示在 ATM 中设置有感知人的存在的红外线传感器的显示装置系统的结构的立体图。

图 12 (b) 是表示在 ATM 中设置有感知人的存在的红外线传感器的显示装置系统的另一结构的立体图。

图 13 (a) 是表示设置有感知在 ATM 正前方使用液晶显示装置的人的存在的红外线传感器的显示装置系统的结构的立体图。

图 13 (b) 是表示设置有感知在 ATM 前依次等待的人的存在的红外线传感器的显示装置系统的结构的立体图。

图 14 (a) 是表示通过在 ATM 中插入卡而使灯点亮的显示装置系统的结构的立体图。

图 14 (b) 是表示包括设置在 ATM 前的检测人的存在的人感知用脚踏板的显示装置系统的结构的立体图。

图 15 (a) 是表示在 ATM 中设置有照度计的显示装置系统的结构的立体图。

图 15 (b) 是表示在设置有 ATM 的房间内具备照度计的显示装置系统的结构的立体图。

图 16 (a) 是表示在 ATM 的周边设置有反射板的显示装置系统的结构的立体图。

图 16 (b) 是表示在使用液晶显示装置的观察者的对面位置设置有反射片的显示装置系统的结构的侧面图。

图 16 (c) 是表示在液晶显示装置的周围设置有前灯和铝材的显示装置系统的结构的平面图。

图 17 是表示现有的具备视野角控制面板的液晶显示装置的视野角分布的图。

符号说明:

- 1—显示用液晶面板 (显示面板)
- 2—视野角控制面板
- 3—背光源
- 5—触摸面板
- 10—液晶显示装置 (显示装置)
- 11—液晶单元
- 12—第一偏光板 (表面侧的偏光板)
- 13—第二偏光板 (2 块偏光板)
- 21—液晶单元
- 21a—透光性基板

- 21b—透光性基板
- 21c—液晶分子
- 22—第三偏光板（2块偏光板）
- 31—灯（灯、反射光量相对增大部）
- 32—前灯（灯、反射光量相对增大部）
- 41—红外线传感器（人感知传感器）
- 43—红外线传感器（人感知传感器）
- 50—ATM
- 51—银行卡
- 52—人感知用面板（人感知传感器）
- 61—照度计（周边照度感知传感器）
- 71—反射板（反射部件）
- 72—反射片（反射部件）
- 73—铝材（反射部件）
- X₁₃—偏光透过轴
- X₂₂—偏光透过轴

具体实施方式

下面使用图 1~图 16 详细说明本发明的一个实施方式如下。其中，以下参照的各图，为了说明的方便，对本发明的一个实施方式的结构部件中，仅简化表示用于说明本发明所必要的主要部件。所以，本发明的显示装置系统，能够具备本说明书所参照的各图中未图示的任意的结构部件。而且，各图中的部件的尺寸，并不是忠实地表达实际的结构部件的尺寸和各部件的尺寸比例等。

首先，对作为本实施方式的显示装置系统中的显示装置的液晶显示装置 10 的结构进行说明。图 2 是表示上述液晶显示装置 10 的大致结构的截面图。

如图 2 所示，液晶显示装置 10 包括作为显示图像的显示面板的显示用液晶面板 1 和具有液晶单元 21 的视野角控制面板 2 这 2 块液晶面板。上述显示用液晶面板 1 是透过型，作为光源使用背光源 3。

上述视野角控制面板 2 例如，如该图所示，设置在背光源 3 与显

示用液晶面板 1 之间。

液晶显示装置 10 通过使视野角控制面板 2 中的液晶开关动作，能够对作为能够视认显示用液晶面板 1 的图像的视野角宽的状态的宽视野角模式和作为能够视认显示用液晶面板 1 的图像的视野角窄的状态的窄视野角模式的 2 个模式的显示状态进行切换。窄视野角模式特别适用于不想让他人看到显示用液晶面板 1 的图像的情况，而宽视野角模式则适用于除此之外的通常的使用时、和多人想同时观看显示用液晶面板 1 的图像的情况。

显示用液晶面板 1 具有在一对透光性基板之间夹持液晶的液晶单元 11、和在液晶单元 11 的正反面设置的第一偏光板 12 与第二偏光板 13。液晶单元 11 的液晶模式和单元结构可以任意。此外，显示用液晶面板 1 的驱动模式也任意。即，作为显示用液晶面板 1，可以使用能够显示文字、图像或动画的任意的液晶面板。所以，在图 2 中未图示显示用液晶面板 1 的详细结构，其说明也予以省略。

而且，显示用液晶面板 1 可以是能够进行彩色显示的面板，也可以是黑白显示专用的面板。进而，由于对背光源 3 的结构也没有任何限定，可以使用公知的任意背光源，所以对背光源 3 的详细结构的图示与说明也予以省略。

视野角控制面板 2 包括在一对后述的透光性基板 21a、21b 之间夹持液晶层的液晶单元 21，和设置在该液晶单元 21 的背光源 3 一侧的第三偏光板 22。液晶单元 21 的液晶层由垂直取向(homeotropic alignment)的向列液晶所构成。其中，在本实施方式中，视野角控制面板 2 包括液晶单元 21，能够在宽视野角模式时与窄视野角模式时进行切换，但是本发明并不限于此，也可以不设置液晶单元 21。而且，不能够在宽视野角模式时与窄视野角模式时进行切换也可以。

这里，基于图 3 (a) (b)，对视野角控制面板 2 的详细结构和动作进行说明。图 3 (a) (b) 主要是表示视野角控制面板 2 的结构模式图，(a) 表示窄视野角模式时的液晶分子排列状态；(b) 表示宽视野角模式时的液晶分子排列状态。

如图 3 (a) (b) 所示，视野角控制面板 2 的液晶单元 21 具备一对透光性基板 21a、21b。在透光性基板 21a、21b 各自的表面上，例如使

用 ITO (Indium Tin Oxide: 氧化铟锡) 形成有未图示的透明电极。其中, 由于显示用液晶面板 1 例如必须以像素单位或段 (segment) 单位等显示单位驱动液晶, 所以具有与显示单位相对应的电极结构。但是, 视野角控制面板 2 没有关于电极结构的限制。例如, 为了在显示面整体进行一样的开关, 可以是在透光性基板 21a、21b 的整个面上形成有一样的透明电极的结构, 能够取得其他任意的电极结构。

在透明电极的上层, 形成有使液晶分子 21c 取向的未图示的取向膜。取向膜上通过公知的方法实施有摩擦 (rubbing) 处理。在图 3 (a) (b) 中, 透光性基板 21a、21b 各自的摩擦方向, 由箭头 Ra、Rb 所示。如图 3 (a) (b) 所示, 相对于透光性基板 21a 的取向膜的摩擦方向 Ra, 与相对于透光性基板 21b 的取向膜的摩擦方向 Rb 平行且反向。

即, 液晶单元 21 是扭转角为 0 (即无扭曲) 的所谓平行型单元。在本实施方式中, 注入液晶单元 21 的液晶, 是具有负的介电各向异性的负型向列液晶。所以, 液晶单元 21 的液晶分子 21c 在无施加电压时, 以分子长轴相对于透光性基板 21a、21b 的基板面垂直的方式排列。液晶单元 21 的液晶层的延迟 $d \cdot \Delta n$ 为例如 200nm~350nm。

而且, 在对透光性基板 21a、21b 上各自设置的未图示的电极之间施加电压时, 如图 3 (a) 所示, 液晶分子 21c 从相对于基板面垂直的状态, 在平行于透光性基板 21a、21b 的法线且与相对于透光性基板 21a 的取向膜的摩擦方向 Ra、Rb 平行的面内, 对应于施加电压的大小而缓慢地改变方向。这样, 当施加电压为规定值时, 如图 3 (b) 所示, 液晶分子 21c 为分子长轴相对于透光性基板 21a、21b 的基板面以平行的状态排列。即, 图 3 (a) 表示通过施加电压 V_L (例如 2.5V~3.5V 左右的电压), 使液晶分子 21c 的分子长轴相对于透光性基板 21a、21b 的法线倾斜的状态。此外, 图 3 (b) 表示通过施加电压 V_H (例如 5.0V 以上的电压), 使液晶分子 21c 的分子长轴相对于透光性基板 21a、21b 的基板面大致平行的状态。

如图 3 (a) 所示, 视野角控制面板 2 中液晶单元 21 的下方设置的第三偏光板 22 与显示用液晶面板 1 的第二偏光板 13 以各自的偏光透过轴 X_{22} 与偏光透过轴 X_{13} 大致正交的方式配置。其中, 这些第三偏光板 22 与第二偏光板 13 相当于本发明的夹持液晶单元 21 相对配置的 2

块偏光板。而且，第一偏光板 12 相当于本发明的偏光板。

此外，如果偏光透过轴 X_{22} 与偏光透过轴 X_{13} 所成的角为 $80^\circ \sim 100^\circ$ 的范围，则能够得到视野角切换的充分的效果。显示用液晶面板 1 的第二偏光板 13 的偏光透过轴 X_{13} 相对于透光性基板 21a 的取向膜的摩擦方向 R，具有 $40^\circ \sim 50^\circ$ （优选为 45° ）的倾斜。

这里，除了上述图 3 (a) (b) 之外，参照图 4 和图 5，使用上述结构的视野角控制面板 2，对将视野角在宽视野角与窄视野角之间切换的原理进行说明。即，上述视野角控制面板 2 通过切换对液晶单元 21 施加的电压，与显示用液晶面板 1 的第二偏光板 13 协同作用，将视野角在宽视野角与窄视野角之间切换。而且，在以下的说明中，将相对于视野角控制面板 2 与第二偏光板 13 的叠层体的从某一视点的视角，通过以第二偏光板 13 的中央为基准的方位角 θ 和极角 Φ 所表示。图 4 表示相对于与图 3 (a) (b) 同样方向配置的视野角控制面板 2 和第二偏光板 13 的叠层体的、从 3 个视点 $P_1 \sim P_3$ 的视角。

如图 4 所示，方位角 θ 是从视点向包括第二偏光板 13 的表面的平面所引垂线的垂足与第二偏光板 13 的中央 13c 的连线的旋转角。在图 4 的例中，方位角 θ 在视点 P_1 的方向的方位角为 0° ，从第二偏光板 13 的法线方向上侧看的情况下，顺时针方向旋转而增加。在图 4 的例中，视点 P_2 的方位角 θ_2 为 90° ，视点 P_3 的方位角 θ_3 为 180° 。极角 Φ 是第二偏光板 13 的中央 13c 与视点所连直线，与第二偏光板 13 的法线所构成的角度。

这里，参照图 5 (a) ~ (c)，对于通过对液晶单元 21 施加电压 V_L ，图 3 (a) 所示的液晶分子 21c 的分子长轴相对于透光性基板 21a、21b 的法线仅倾斜微小角度的情况下的、分别从图 4 所示的视点 $P_1 \sim P_3$ 所观察到的显示状态进行说明。

首先，对于从图 4 所示视点 P_1 的视角（方位角 $\theta_1=0$ ），如图 5 (a) 所示，液晶分子 21c 的短轴侧是与视角方向相对的状态。由此，对于来自视点 P_1 的视角，从背光源 3 射出，透过第三偏光板 22 而入射到液晶单元 21 内的直线偏振光，不会由液晶分子 21c 而双折射，被第二偏光板 13 所遮蔽。所以，对于来自视点 P_1 的视角（方位角 $\theta_1=0^\circ$ ），为黑显示。其中，在对于液晶单元 21 施加的电压 V_L 为如上所述 $2.5V \sim 3.5V$

左右的情况下，如图 6 所示，对于方位角 $\theta_1=0^\circ$ ，在极角 Φ 约为 $30^\circ \leq \Phi < 90^\circ$ 的范围，能够得到充分防止他人偷看到的遮光状态。其中，在图 6 中， $L_1 \sim L_8$ 是表示亮度为 50cd/m^2 、 100cd/m^2 、 150cd/m^2 、 200cd/m^2 、 250cd/m^2 、 300cd/m^2 、 350cd/m^2 、和 400cd/m^2 的视角分布的等位线。

而且，对于图 4 所示的来自视点 P_2 的视角（方位角 $\theta_2=90^\circ$ ），如图 5 (b) 所示，液晶分子 21c 的分子长轴是分别相对于第二偏光板 13 的偏光透过轴 X_{13} 和第三偏光板 22 为若干倾斜的状态。由此，对于来自视点 P_2 的视角，从背光源 3 射出，透过第三偏光板 22 而入射到液晶单元 21 内的直线偏振光，虽然会由液晶分子 21c 而产生极其少的双折射，但被第二偏光板 13 所遮蔽。所以，对于来自视点 P_2 的视角（方位角 $\theta_2=90^\circ$ ），也为黑显示。而且，在与视点 P_2 相对的位置，即方位角 θ 为 270° 的情况下，也由于与从视点 P_2 观察时同样的原理而为黑显示。其中，在对液晶单元 21 施加的电压 V_L 如上所述为 $2.5\text{V} \sim 3.5\text{V}$ 左右的情况下，对于方位角 $\theta=90^\circ$ 和方位角 $\theta=270^\circ$ ，如图 6 所示，在极角 Φ 约为 $30^\circ \leq \Phi < 90^\circ$ 的范围，能够得到充分防止他人偷看到的遮光状态。

而且，对于图 4 所示的来自视点 P_3 的视角（方位角 $\theta_3=180^\circ$ ），如图 5 (c) 所示，液晶分子 21c 的分子长轴是分别相对于第二偏光板 13 的偏光透过轴 X_{13} 和第三偏光板 22 的偏光透过轴 X_{22} 倾斜大约 45° ，且液晶分子 21c 的长轴侧为与视角方向相对的状态。由此，对于来自视点 P_3 的视角，从背光源 3 射出，并且透过第三偏光板 22 而入射到液晶单元 21 内的直线偏振光，会由液晶分子 21c 而产生双折射，偏光方向旋转为与第二偏光板 13 的偏光透射轴相一致，透过第二偏光板 13。所以，对于来自视点 P_3 的视角，能够得到良好的显示。其中，在施加电压 V_L 如上所述为 $2.5\text{V} \sim 3.5\text{V}$ 左右的情况下，对于方位角 $\theta_3=180^\circ$ ，如图 6 所示，在极角 Φ 约为 $0^\circ \leq \Phi < 90^\circ$ 的范围，能够得到良好的显示。

如以上，在对于视野角控制面板 2 的液晶单元 21，施加使液晶分子 21c 的分子长轴相对于基板法线倾斜微小角度的施加电压 V_L 的情况下，仅方位角 $\theta=180^\circ$ 前后的窄视角范围，能够得到良好的显示，而对于其他方位角，液晶单元 21 内的偏光被第二偏光板 13 所遮光，为黑显示。所以，通过将施加电压 V_L 施加在视野角控制面板 2 的液晶单元 21 上，对于宽视野角方向，能够遮蔽来自背光源 3 的出射光。即，从

宽视野角方向不能视认显示用液晶面板 1 的显示图像，能够使液晶显示装置 10 为窄视野角。

另一方面，如图 3 (b) 所示，在对于视野角控制面板 2 的液晶单元 21，施加使液晶分子 21c 的分子长轴相对于基板大致平行地倾斜的施加电压 V_H 的情况下，对于图 4 所示的视点 $P_1 \sim P_3$ 的任意视角，如图 7 所示，产生对于全方位角 θ 都能够得到良好显示的充分的双折射，由此能够使液晶显示装置 10 为宽视野角。其中，在图 7 中， $L_1 \sim L_8$ 是表示亮度为 130cd/m^2 、 240cd/m^2 、 350cd/m^2 、 460cd/m^2 、 570cd/m^2 、 680cd/m^2 、 790cd/m^2 、和 900cd/m^2 的各视角分布的等位线。

在本实施方式的液晶显示装置 10 中，通过将施加于视野角控制面板 2 的液晶单元 21 的电压，以施加电压 V_H 或施加电压 V_L 的至少二阶段进行切换，能够将液晶显示装置 10 的显示状态在宽视野角与窄视野角之间进行切换。

其中，在本实施方式中，如图 8 所示，也可以是在液晶单元 21 的透光性基板 21a 与第三偏光板 22 之间还设置有相位差薄膜 4 的结构。在通过将施加电压 V_L 施加于液晶单元 21 而成为窄视野角的情况下，在从图 4 所示的方位角 $\theta=180^\circ$ 附近以外的视角(例如方位角 $\theta=0^\circ$ 附近、 90° 附近和 270° 附近)所看的情况下，从背光源 3 射出，透过第三偏光板 22 之后的直线偏振光，会因液晶分子 21c 的折射率 (n_e 、 n_o)，在液晶单元 21 的液晶层中产生双折射而成为椭圆偏振光。由此，产生透过第二偏光板 13 的成分，成为光泄漏的原因。相位差薄膜 4 是为了对该椭圆偏振光进行光学补偿而设置。即，在窄视野角模式时，将产生与在液晶单元 21 的液晶层中产生的椭圆偏振光相抵消的椭圆偏振光的相位差薄膜，作为相位差薄膜 4 而使用。其中，相位差薄膜 4 的三维折射率轴 N_x 、 N_y 、 N_z ，如图 8 所示而定义。即，三维折射率轴 N_x 是与第二偏光板 13 的偏光透过轴 X_{13} 相垂直的成分，三维折射率轴 N_y 是与第二偏光板 13 的偏光透过轴 X_{13} 相平行的成分，三维折射率轴 N_z 是与第二偏光板 13 的法线相平行的成分。

其中，在上述液晶显示装置 10 中，如图 2 所示，是由在显示用液晶面板 1 的下侧设置有视野角控制面板 2 的结构所构成，但并不限于此，显示用液晶面板 1 与视野角控制面板 2 的叠层顺序也可以相反。

即，也可以是在背光源 3 上叠层有显示用液晶面板 1，再在其上叠层有视野角控制面板 2 的结构。而且，在这种情况下，显示用液晶面板 1 也可以是半透过型液晶面板。

然而，在本实施方式的液晶显示装置 10 中，使用视野角控制面板 2 的周边环境，在外来光照射到液晶显示装置 10 的环境下使用，保密（privacy）显示模式时，其效果更为显著。即，在外来光照射到液晶显示装置 10 的环境下使用，能够提高遮蔽能力。其理由在于，外来光越亮，基于外来光的来自显示用液晶面板 1 的反射光进入人眼，则不能视认基于背光源 3 的显示用的光的缘故。例如，这与在室外观看便携式电话的显示时，不能视认画面的显示，是同样的原理。

根据图 9 (a) (b)，对该图像视认机理进行具体的说明。

首先，如图 9 (a) 所示，在显示用液晶面板 1 中，将白显示部的亮度设为 A，黑显示部的亮度设为 B。此时，对比度比 $=A/B$ 越大，则越容易视认。所以，为了使显示难以视认，如图 9 (b) 所示，例如照射反射光 C。由此，对比度比 $(A+C)/(B+C)$ 越接近 1，则越难以视认。所以反射光 C 越大，越接近 1。

基于上述图像视认机理，在本实施方式中，在包括液晶显示装置 10 的显示装置系统中，设置有未图示的反射光量相对增大部，由该反射光量相对增大部，至少在保密模式显示的窄视野角模式的情况下，如图 1 所示，使得从液晶显示装置 10 的周边的外来光的反射光量相对地大于来自背光源 3 的漏光量。其中，所谓来自背光源 3 的漏光量，意味着对显示用液晶面板 1 的表面的显示有贡献的来自背光源 3 的透过光，不论是来自白显示部或黑显示部的漏光量。由此，由于能够降低液晶显示装置 10 中的显示用液晶面板 1 的显示的视认，所以能够提供能够增大遮蔽效果、窄视野角效果的显示装置系统。其中，根据该结构，上述效果可以得到目视确认。而且，该效果也不一定限于窄视野角模式，对宽视野角模式也同样有效。只是窄视野角模式的情况下效果更大。例如，在图 6 所示的表示窄视野角模式时的亮度分布的图中，显示亮度为 $50\text{cd}/\text{m}^2$ 以下的遮蔽区域占据大半，但该遮蔽区域并不表示显示亮度为 $0\text{cd}/\text{m}^2$ 的情况。

在本实施方式中，在窄视野角模式中，优选遮蔽区域的显示亮度

为 $10\text{cd}/\text{m}^2$ 以下。

为了使来自液晶显示装置 10 的周边的反射光量相对地大于来自上述背光源 3 的漏光量，在本实施方式中，例如如图 10 (a) 所示，在液晶显示装置 10 的周围，通过增大对该液晶显示装置 10 的照度，能够点亮用于增大液晶显示装置 10 的反射光量的灯 31。该灯 31 包括在上述显示装置系统中的未图示的灯点亮部中。

具体地，该灯 31 能够设置在包围液晶显示装置 10 的 4 边中的至少一边的位置。即，上述一边的位置可以是包围液晶显示装置 10 的上下左右任意一边。而且，也可以是如图 10 (a) 所示，在包围液晶显示装置 10 的 4 边上全部设置灯 31。该灯 31 由显示装置系统的未图示的灯点亮部而点亮。由此，通过点亮灯 31，能够确实使来自液晶显示装置 10 的周边的外来光的反射光量相对地大于来自背光源 3 的漏光量。

而且，例如，还可以如图 10 (b) 所示，在使用液晶显示装置 10 的观察者的对面位置设置作为灯的前灯 32。

由此，由于前灯 32 是在观察者的前方而设置，所以在使用液晶显示装置 10 的观察者的背后存在的人，由于灯 31 或前灯 32 的反射光，能够妨碍对液晶显示装置 10 的显示的视认。

而且，在本实施方式中，如图 10 (a) 所示，在液晶显示装置 10 上还可以预先设置设在上述显示用液晶面板 1 的表面侧、且能够通过触摸其一部分而进行信号输入的触摸面板 5。而且，在液晶显示装置 10 的操作者触摸该触摸面板 5 时，能够点亮灯 31。

由此，例如在操作银行的 ATM (Automatic Teller Machine: 自动取款机) 50 所具备的包括触摸面板 5 的液晶显示装置 10 的情况下，当触摸到触摸面板 5 时，能够点亮灯 31。所以，使用液晶显示装置 10 的操作者，能够使其他人看不到该显示内容。

而且，在本实施方式中，如图 11 所示，包括作为感知人的存在的人感知传感器的例如红外线传感器 41，在由该红外线传感器 41 感知人的存在时，灯 31 或前灯 32 能够点亮。

上述红外线传感器 41 例如可以设置于顶棚，包括未图示的红外线发光部与红外线受光部，从红外线发光部发出红外光时，接收到该反射光则感知人的存在。即，如果有人存在，由于反射光的强度变化，

所以能够感知人的存在。

由此，由感知人的存在的红外线传感器 41 而感知到人的存在时，灯 31 或前灯 32 能够点亮。所以，在有使用液晶显示装置 10 的操作者存在时，灯 31 或前灯 32 点亮，能够使来自液晶显示装置 10 的周边的外来光的反射光的反射光量相对地大于来自背光源 3 的漏光量。其中，作为这种感知人的存在的传感器，例如可以是对电波或可见光有反应的传感器。

而且，例如如图 12 (a) 和图 12 (b) 所示，该红外线传感器 41 例如具备在银行的 ATM50 中，能够直接感知该 ATM50 的液晶显示装置 10 的操作者。其中，图 12 (a) 是表示在 ATM50 的上部设置有红外线传感器 41，图 12 (b) 是表示在 ATM50 的下部设置有红外线传感器 41。在 ATM50 的下部设置有红外线传感器 41，例如对于轮椅的操作者有效果。

而且，该红外线传感器 41 也不限于反射型，例如，如图 13 (a) 和图 13 (b) 所示，可以是在一个杆子 42a 上设置未图示的红外线发光部，在另一个杆子 42b 上设置红外线受光部 43a 的透过型的红外线传感器 43。而且，例如，如图 13 (a) 所示，能够设置杆子 42a、42b，感知 ATM50 的液晶显示装置 10 的操作者。由此，能够直接感知该 ATM50 的液晶显示装置 10 的操作者。

另一方面，如图 13 (b) 所示，为了感知在使用 ATM50 的液晶显示装置 10 的操作者的背后的人，还可以设置杆子 42a、42b，感知操作者的背后的人。

而且，例如，如图 14 (a) 所示，作为感知人的存在的传感器，可以通过将用于操作 ATM50 的银行卡 51 输入到 ATM50，使灯 31 或前灯 32 点亮。

再者，如图 14 (b) 所示，在 ATM50 中，在液晶显示装置 10 的操作者站立的位置设置有人感知用脚踏板 52，由人感知用脚踏板 52 也能够感知人站立时的重量。在该人感知用面板 52 中，例如组装有未图示的压电元件，通过人站立在该人感知用面板 52 上，压电元件检测出该压力，检测出人的存在。

另一方面，在本实施方式的显示装置系统中，如图 15 (a) 和图

15 (b) 所示, 包括作为感知液晶显示装置 10 的周边的照度的周边照度感知传感器的照度计 61, 由该照度计 61 所感知的照度在设定值以下时, 上述灯 31 或前灯 32 能够点亮。其中, 图 15 (a) 是表示在 ATM50 中设置有照度计 61。在该结构的情况下, 感知液晶显示装置 10 周边的照度。另一方面, 图 15 (b) 是表示在安装有 ATM50 的房间内设置有照度计 61 的示例。在该结构的情况下, 感知外来光的照度。所以, 例如能够与当天的天气连动。在这些结构的情况下, 可以事先对规定的照度设定阈值。而且, 在由照度计 61 所感知的照度在该阈值以下的情况下, 进行灯 31 或前灯 32 的点亮控制。

由此, 在周边环境变暗时, 由照度计 61 所感知的照度变为设定值以下时, 上述灯 31 或前灯 32 点亮。

所以, 例如在傍晚等, 周边变暗, 液晶显示装置 10 变得容易视认时, 点亮灯 31 或前灯 32, 能够使来自液晶显示装置 10 的周边的外来光的反射光的反射光量相对地大于来自背光源 3 的漏光量。

然而, 在上述的说明中, 作为使来自液晶显示装置 10 的周边的反射光量相对地大于来自背光源 3 的漏光量的方法, 例如可以设置灯 31 或前灯 32。

但是, 也并不限于此, 例如, 也可以降低背光源 3 的亮度, 代替点亮灯 31 或前灯 32。该背光源 3 的降低亮度, 可以由显示装置系统中的未图示的背光源亮度降低部所进行。

由此, 降低背光源 3 的亮度, 也能够使来自液晶显示装置 10 的周边的外来光的反射光的反射光量相对地大于来自背光源 3 的漏光量。

而且, 在本实施方式的显示装置系统中, 例如, 如图 16 (a)、图 16 (b)、和图 16 (c) 所示, 可以在液晶显示装置 10 的周围的至少一部分, 设置作为用于增大对该液晶显示装置 10 的照度的反射部件的反射板 71、反射片 72 或铝材 73。

这样, 通过在液晶显示装置 10 的周围的至少一部分上设置反射部件, 能够增大对液晶显示装置 10 的照度, 增大液晶显示装置 10 的反射光的反射光量。所以, 能够进一步提高基于灯点亮或背光源 3 的亮度减少的、使来自液晶显示装置 10 的周边的外来光的反射光的反射光量相对地大于来自背光源 3 的漏光量的效果。

具体地，例如，如图 16 (a) 所示，可以包括在 ATM50 的周围立设的反射板 71。该反射板 71 是屏风方式，能够改变对液晶显示装置 10 的相对角度，能够将光聚光于液晶显示装置 10。由此，能够抑制来自所希望的方向的液晶显示装置 10 的显示的视认。其中，在该方式中，并非一定要改变对液晶显示装置 10 的相对角度，例如在顶棚设置的反射板也可以。

而且，如图 16 (b) 所示，还可以将作为反射部件的反射片 72 设置在使用液晶显示装置 10 的观察者的相对位置。由此，外来光可以由设置在使用液晶显示装置 10 的观察者的相对位置的反射片 72 所反射。所以例如在使用液晶显示装置 10 的观察者的背后存在的人，由于反射片 72 的反射光而能够妨碍对液晶显示装置 10 的显示的视认。

而且，如图 16 (c) 所示，还可以在液晶显示装置 10 上设置前灯 32，并且在液晶显示装置 10 的周围敷设作为反射部件的铝材 73。由此，能够进一步提高对液晶显示装置 10 的照度。其中，反射部件也不限于铝材 73，例如也可以由 ATM50 的表面镀银、或镀铝等的反射部件，加工为容易反射的结构。

其中，在本实施方式中，进一步优选使用对图 2 所示的液晶显示装置 10 的表面的第一偏光板 12 实施有扩散处理的部件。具体地，例如优选在第一偏光板 12 的表面实施例如 AG (Anti Glar: 防眩) 处理。所谓该 AG 处理，意味着防止闪耀 (反射) 处理。例如，作为玻璃表面等的避免镜面反射的方法之一，使第一偏光板 12 的表面稍微粗糙化，或者进行粘贴粗糙面膜等的处理等。其结果是，例如能够防止背景的映入。

由此，与具备未进行扩散处理的第一偏光板 12 的情况相比，能够提高视野角控制面板 2 的窄视野角控制效果。

而且，在上述结构中，通过使用使液晶分子垂直取向的液晶单元，可实现仅能够视认限定的视野角的显示的窄视野角状态。由此，不会像现有的视野角控制技术那样，使宽视野角侧的显示的对比度下降，能够通过光的透过和遮蔽的切换而进行视野角控制。其结果是，即使切换为窄视野角模式时，也能够使来自液晶显示装置 10 的周边的外来光的反射光的反射光量相对地大于来自上述背光源 3 的漏光量，所以

能够增大遮蔽效果。

此外，在本发明的显示装置系统中，优选上述显示面板是显示用液晶面板 1。其中，显示用液晶面板 1 可以是透过型液晶显示面板、反射型液晶显示面板、或半透过型液晶显示面板的任意一种。

由此，能够提供具备能够增大遮蔽效果的液晶显示面板的显示装置系统。

其中，在本实施方式的显示装置系统中，也能够进行其他、灯点亮、背光源亮度下降、前灯、反射片和反射板的各种组合。

产业上的可利用性

本发明可以适用于包括设置有背光源、显示面板、和控制上述显示面板的视野角的视野角控制面板的例如液晶显示装置等显示装置的显示装置系统。液晶显示装置例如可以适用透过型液晶显示装置、反射型液晶显示装置、或半透过型液晶显示装置的任意一种。

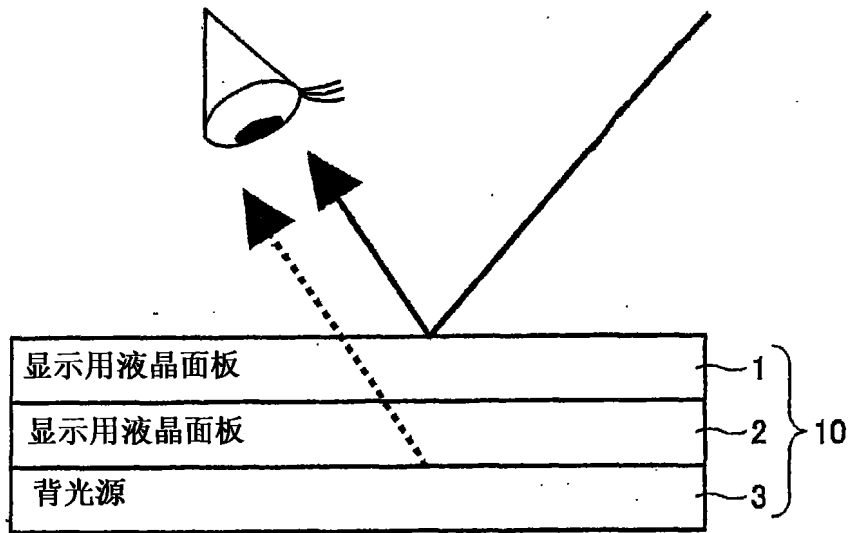


图1

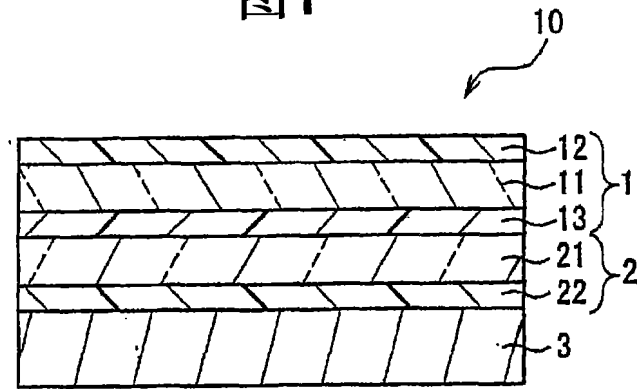


图2

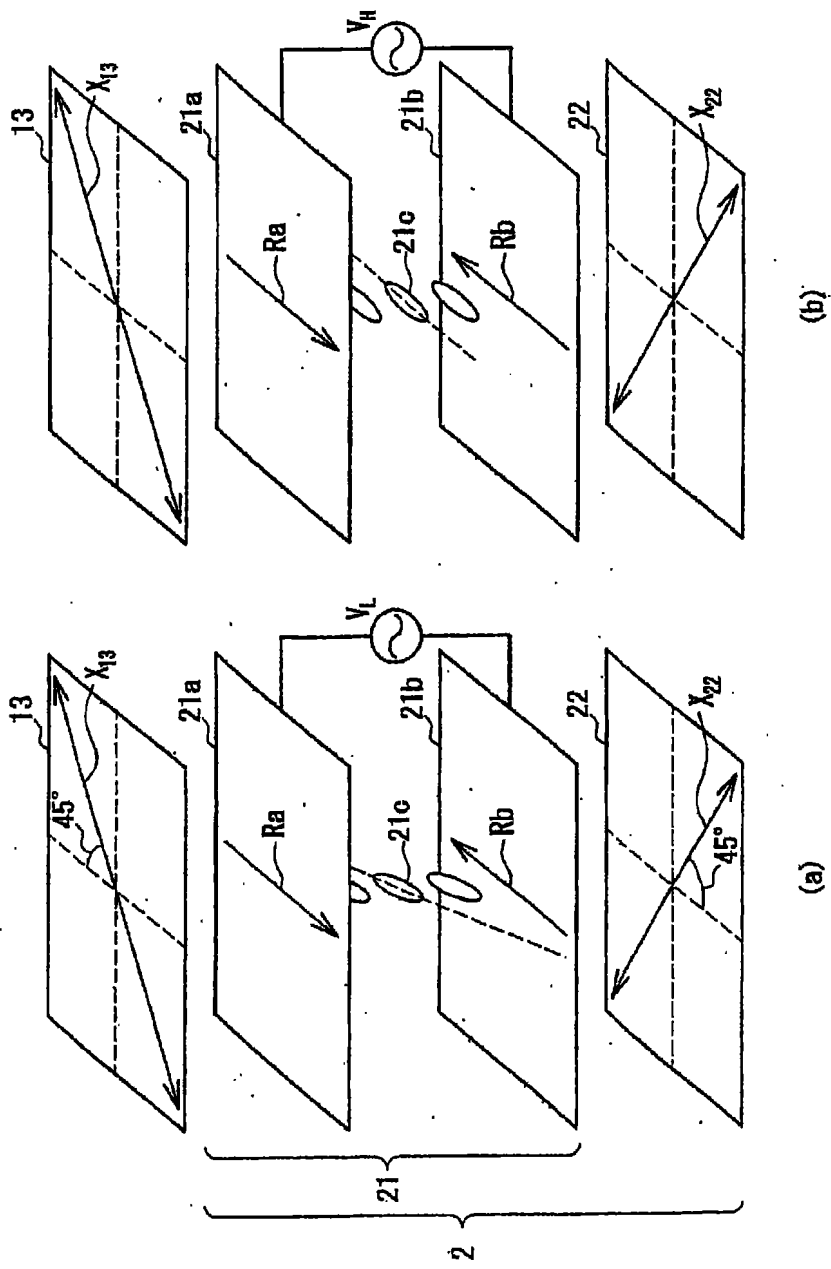


图3

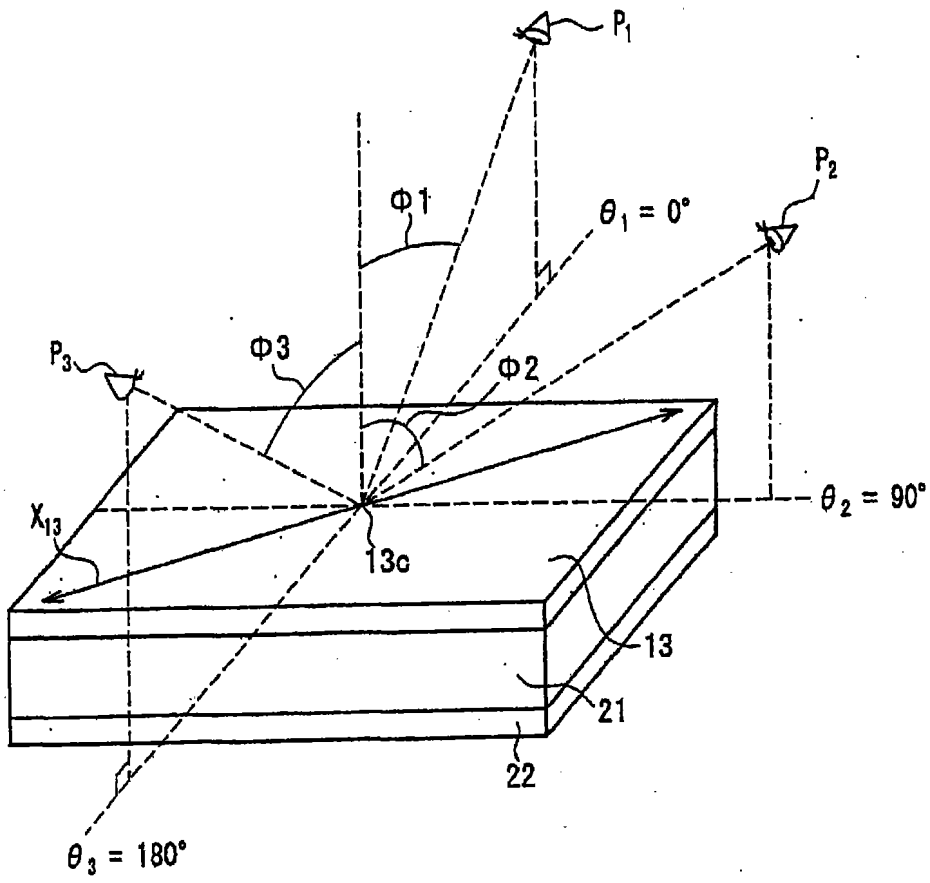


图4

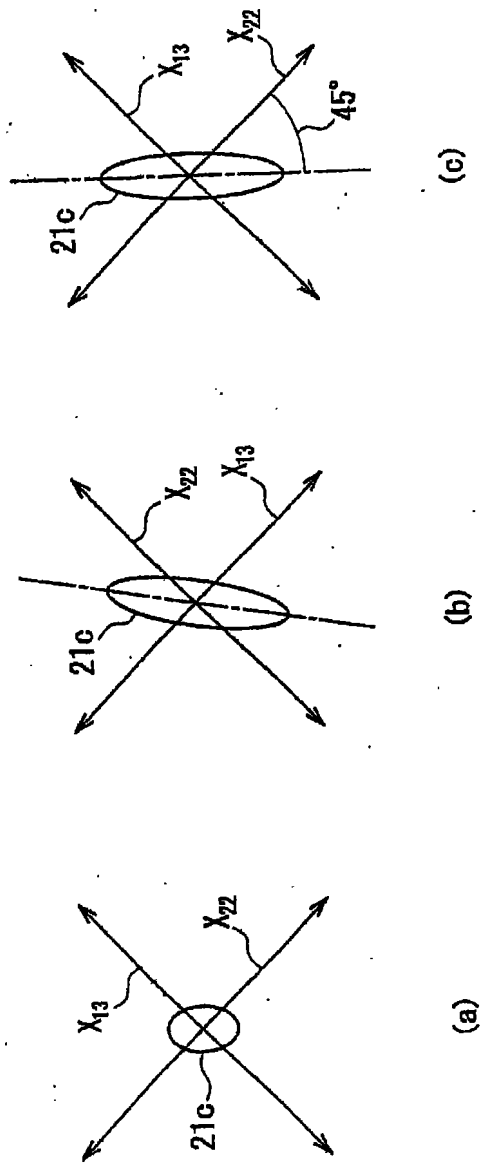


图5

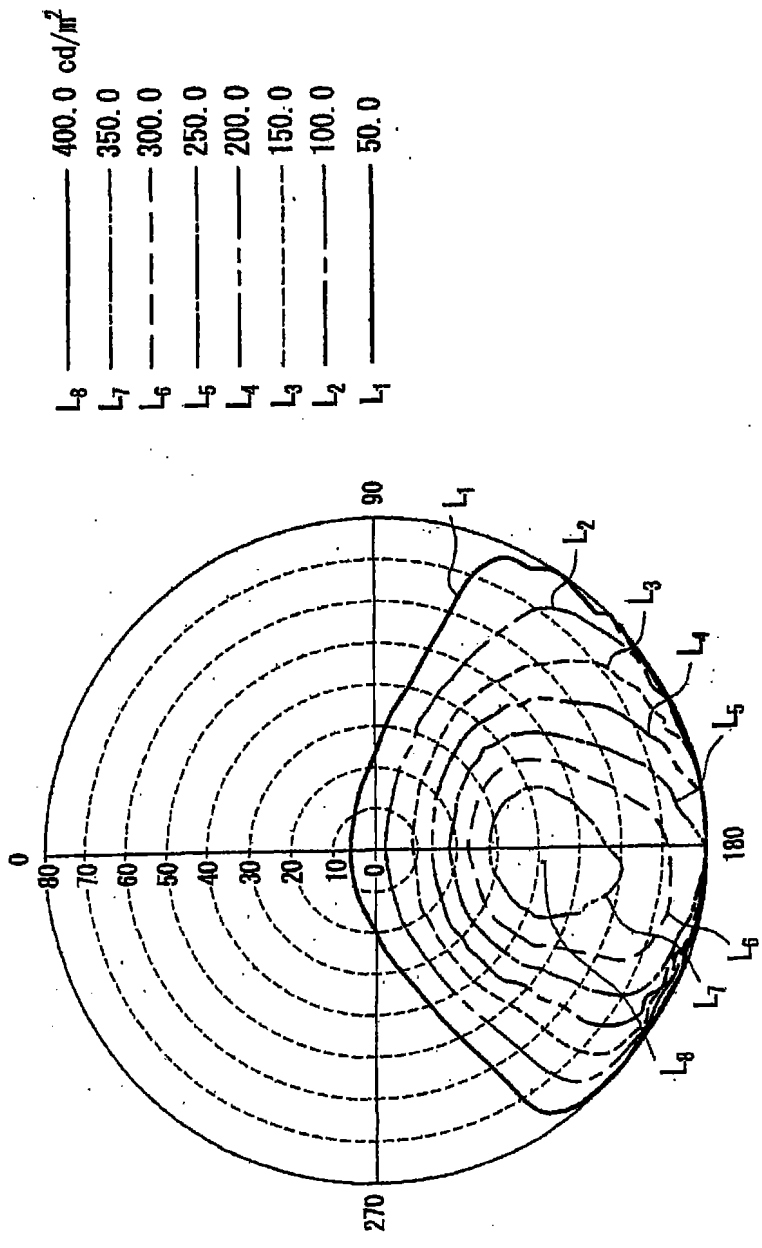


图6

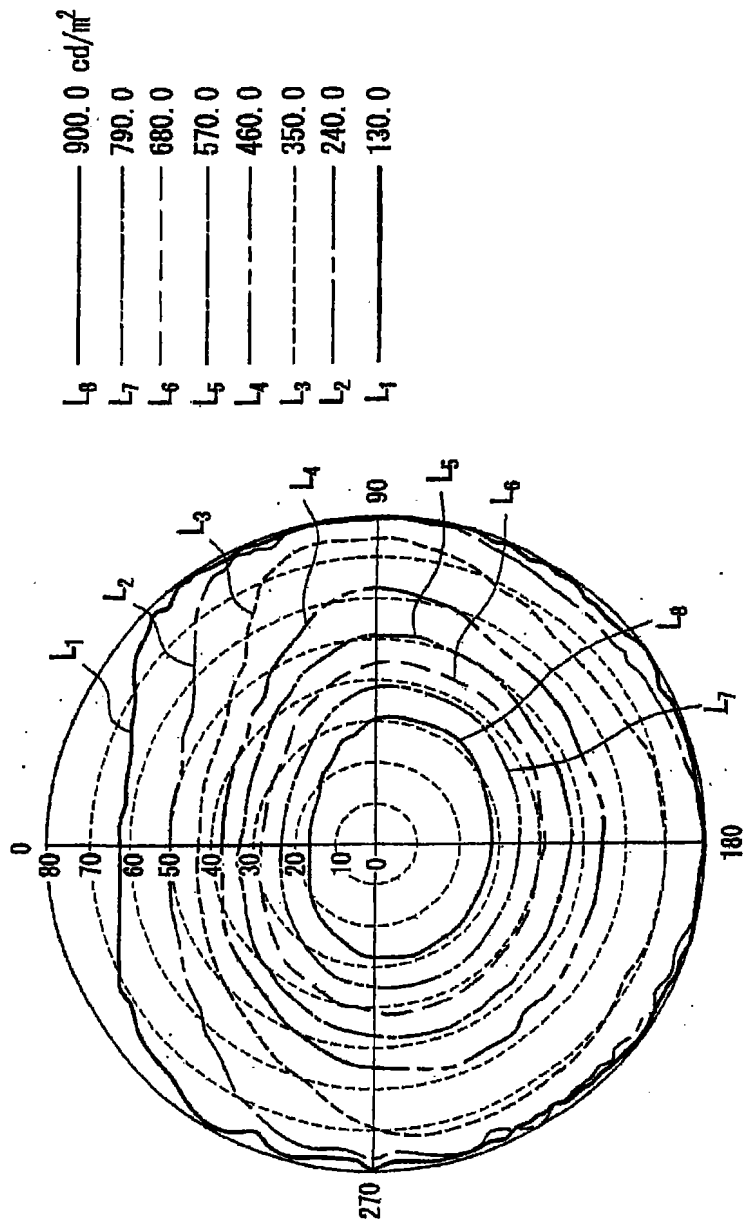


图7

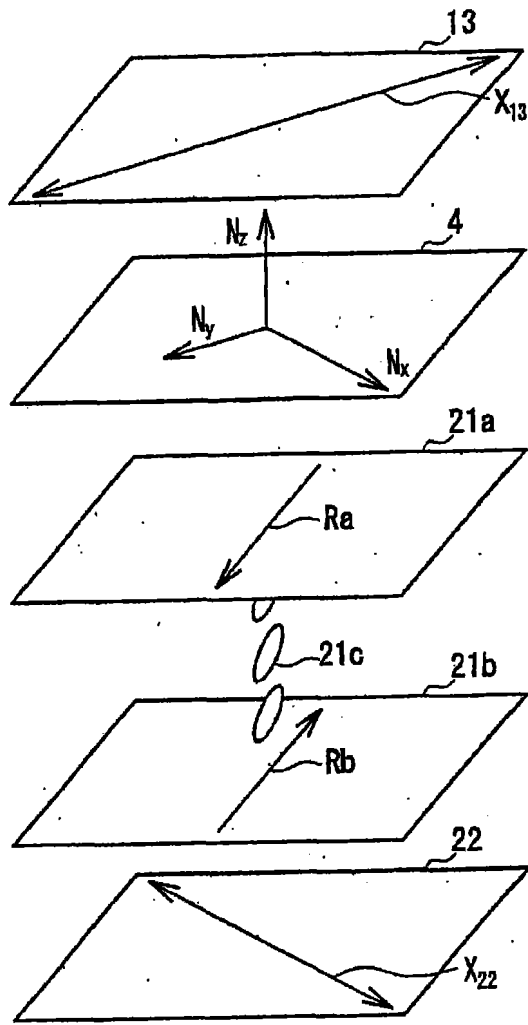
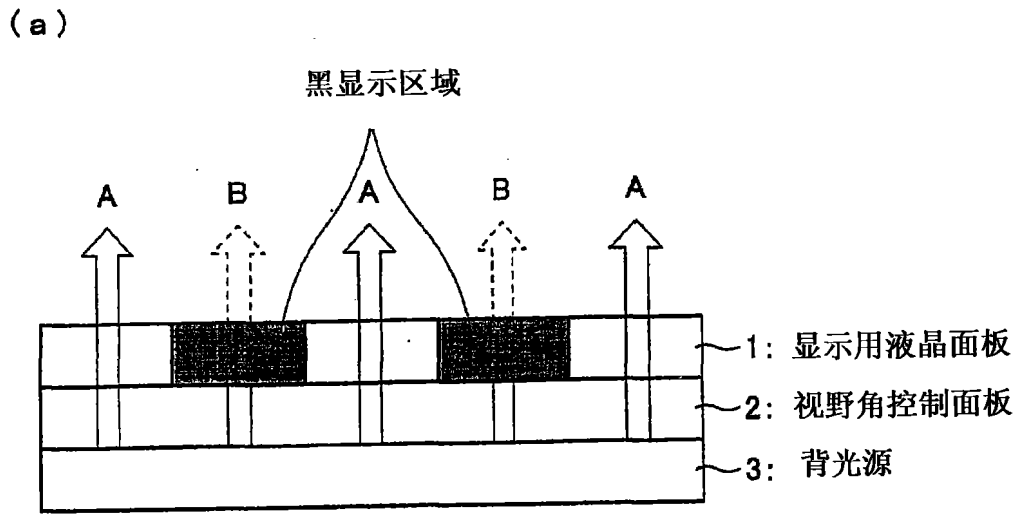
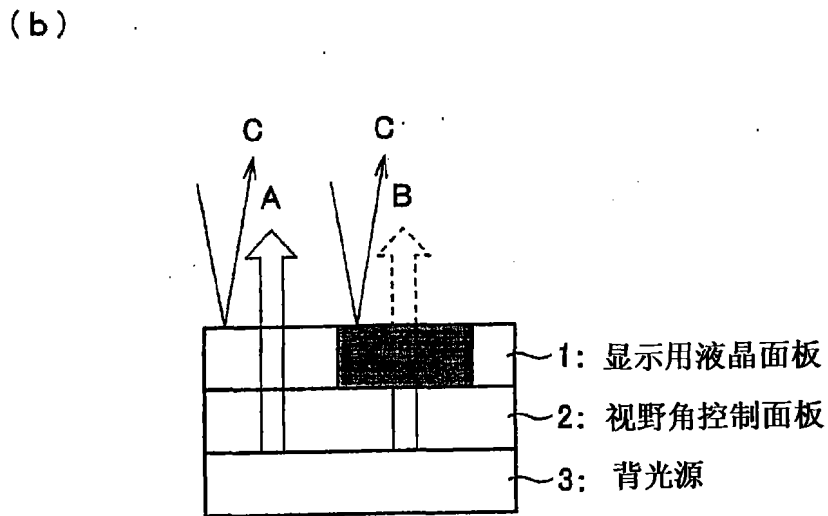


图8



A: 白显示部的亮度
B: 黑显示部的亮度 (漏光引起的微小亮度)



A: 白显示部的亮度
B: 黑显示部的亮度 (漏光引起的微小亮度)
C: 反射光

图9

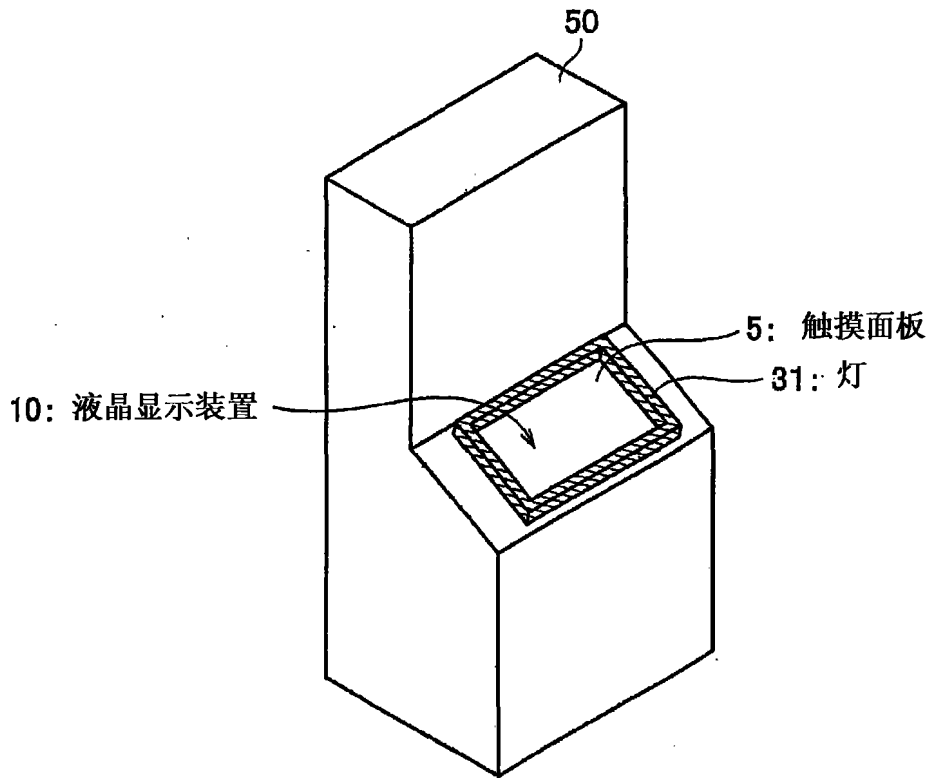


图10(a)

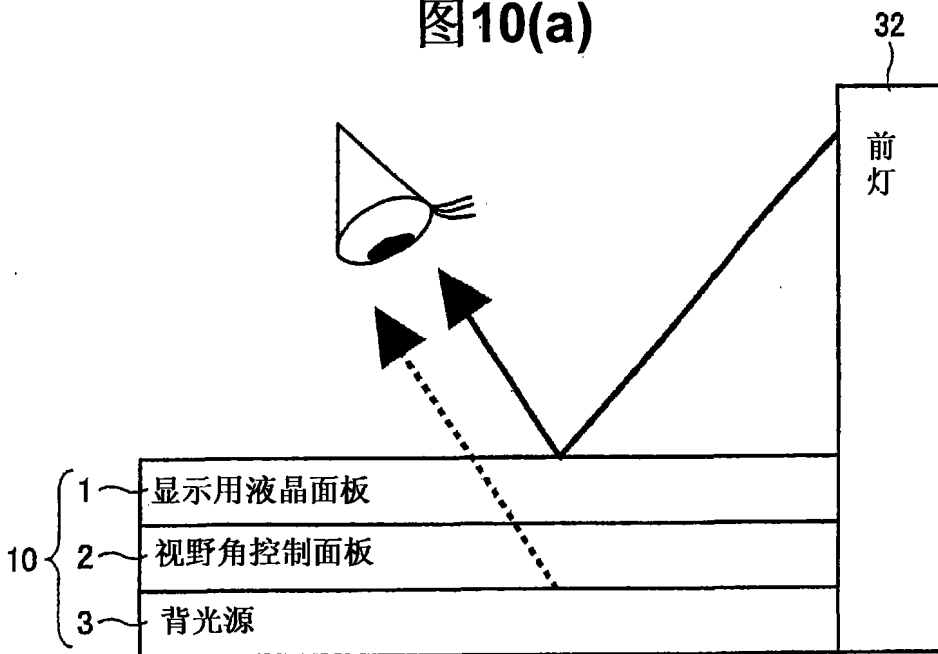


图10(b)

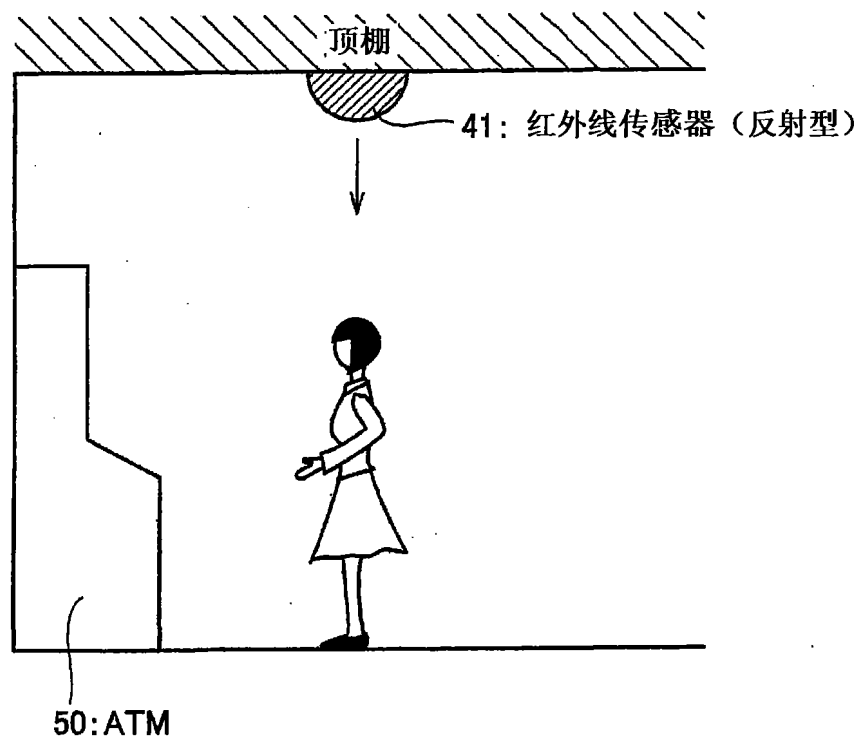


图11

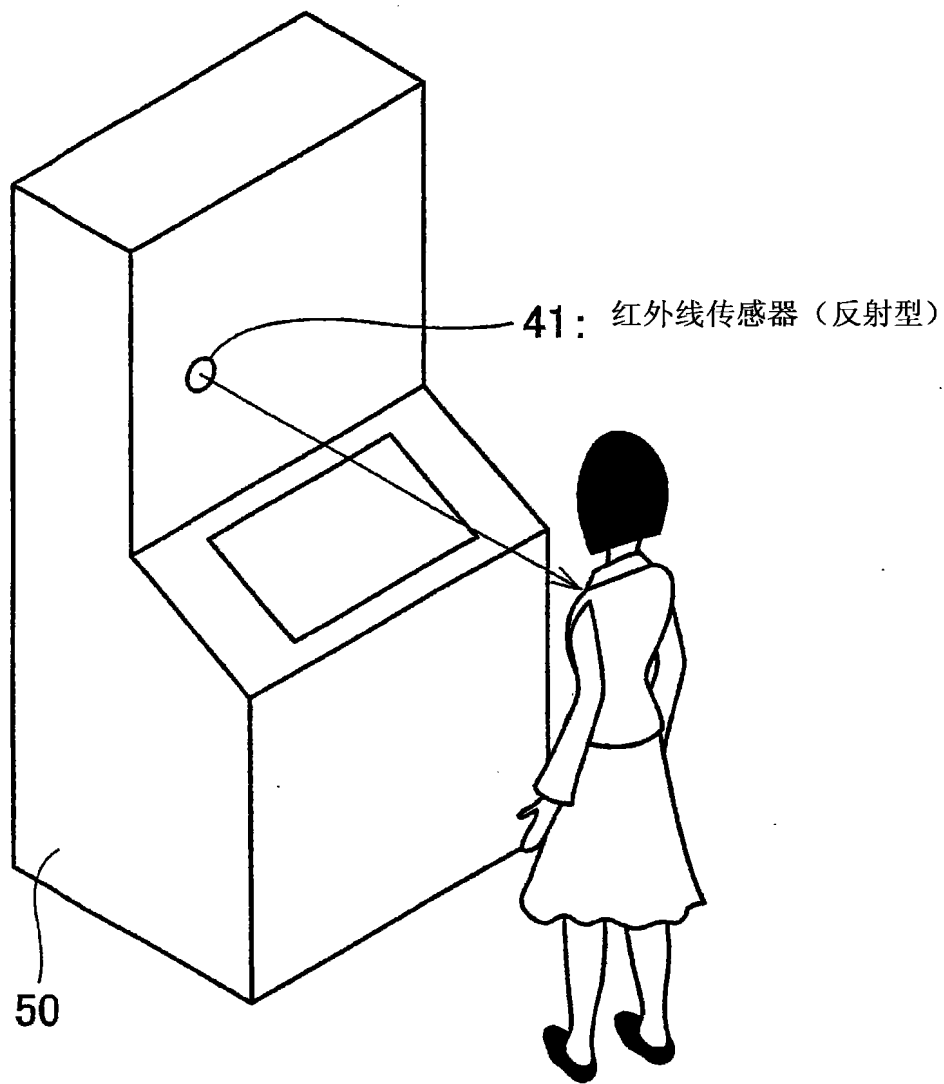


图12(a)

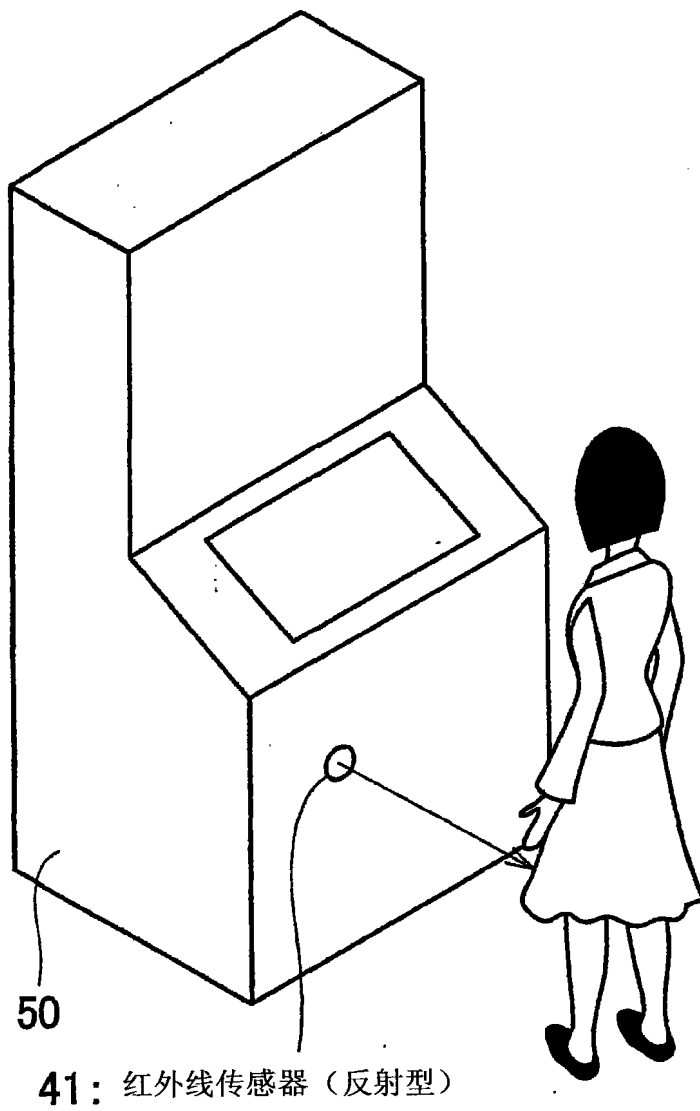


图12(b)

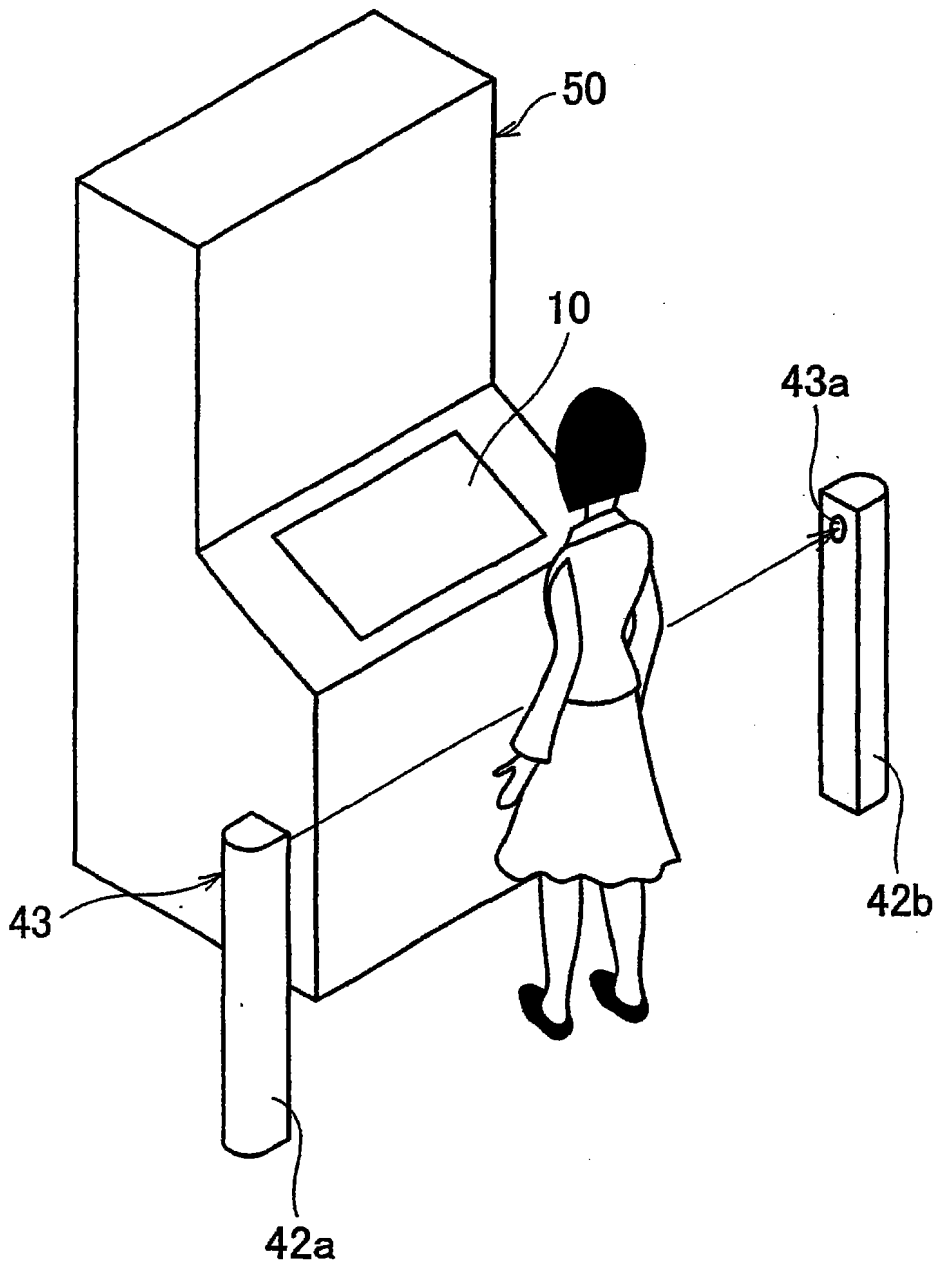


图13(a)

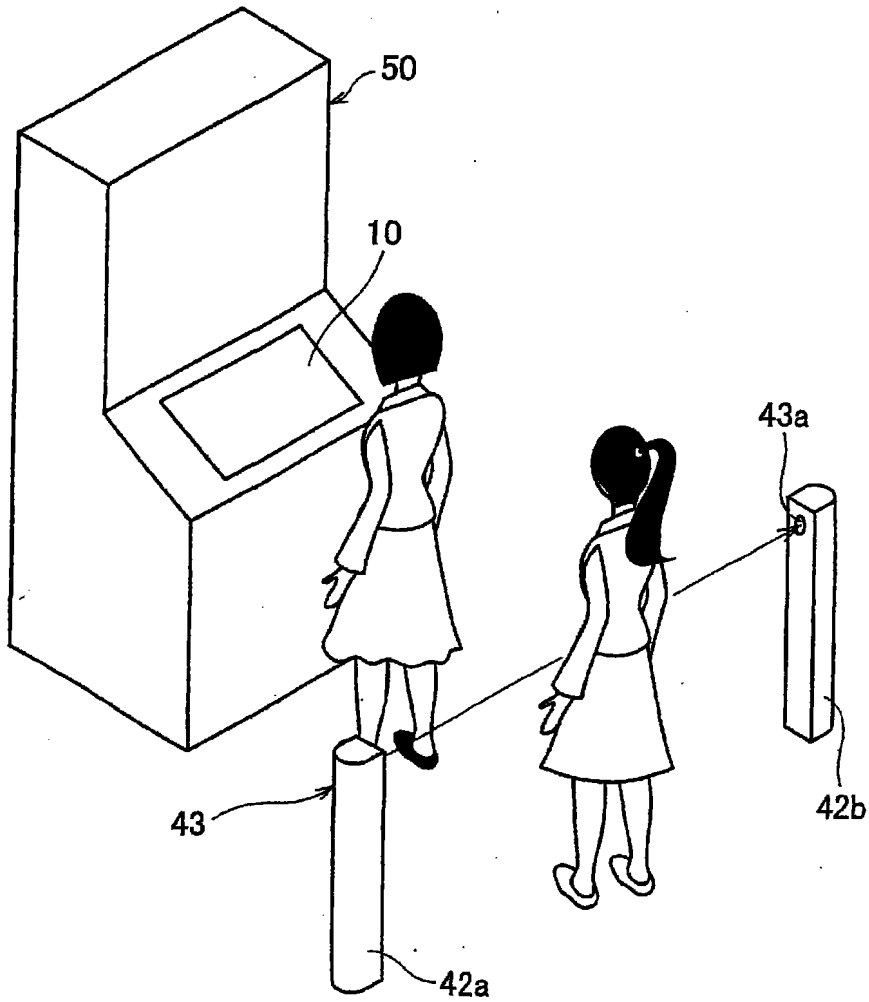


图13(b)

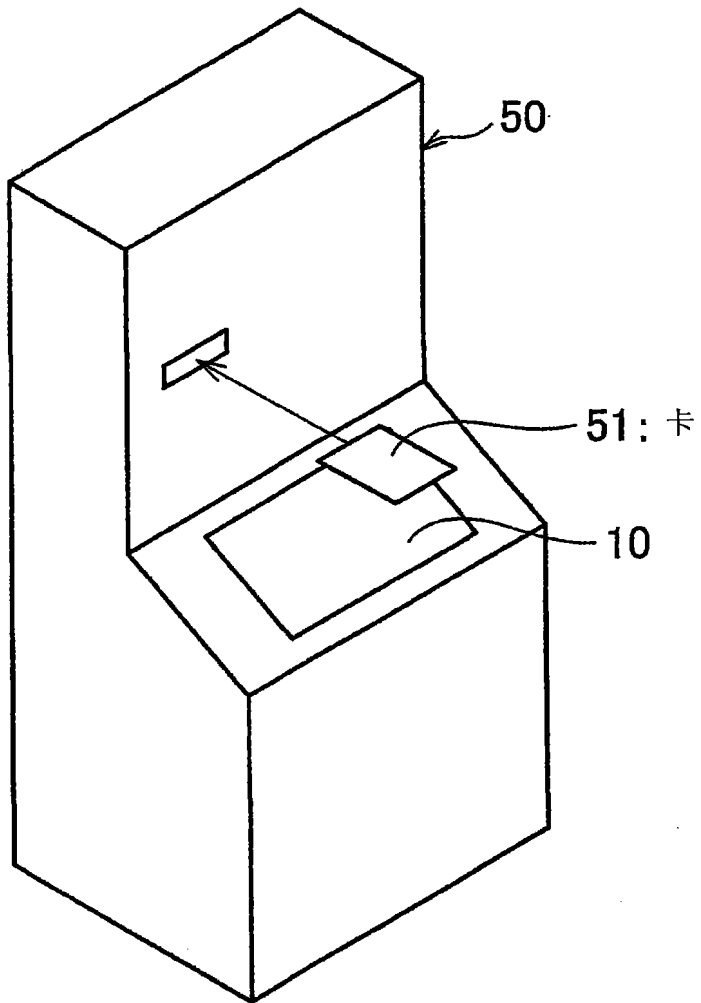


图14(a)

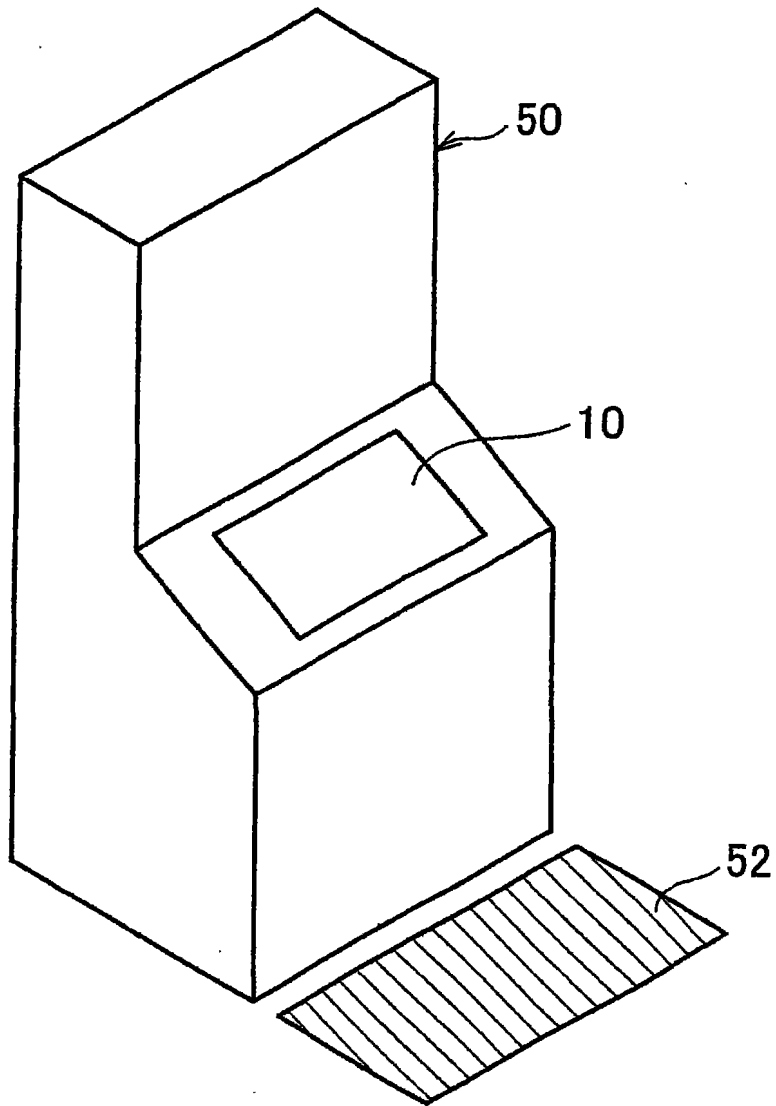


图14(b)

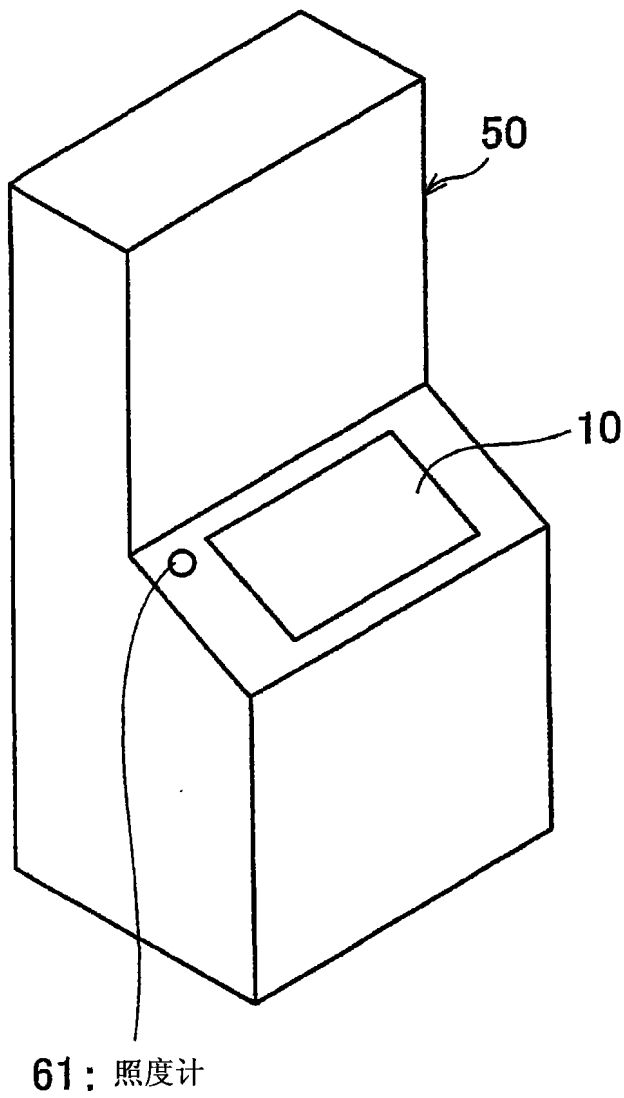


图15(a)

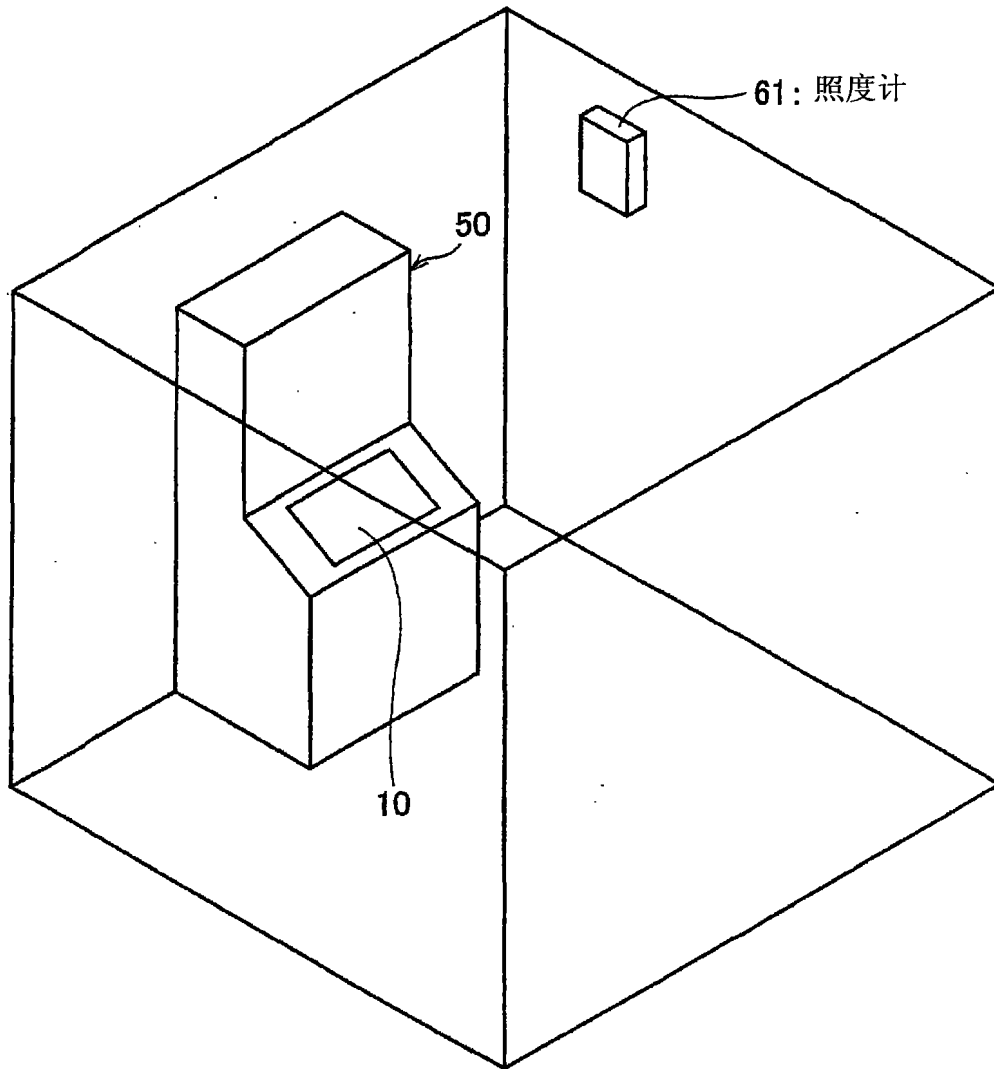


图15(b)

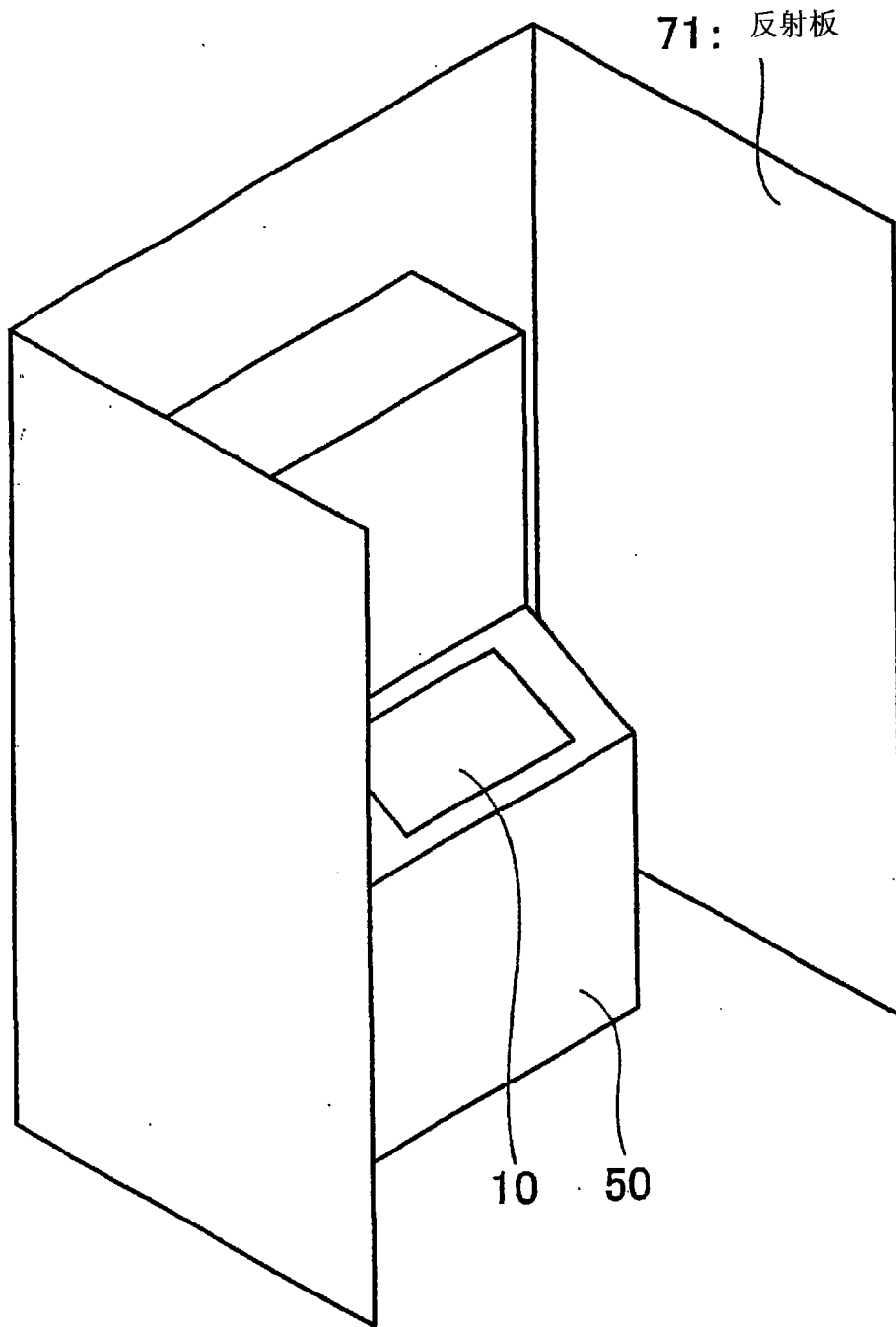


图16(a)

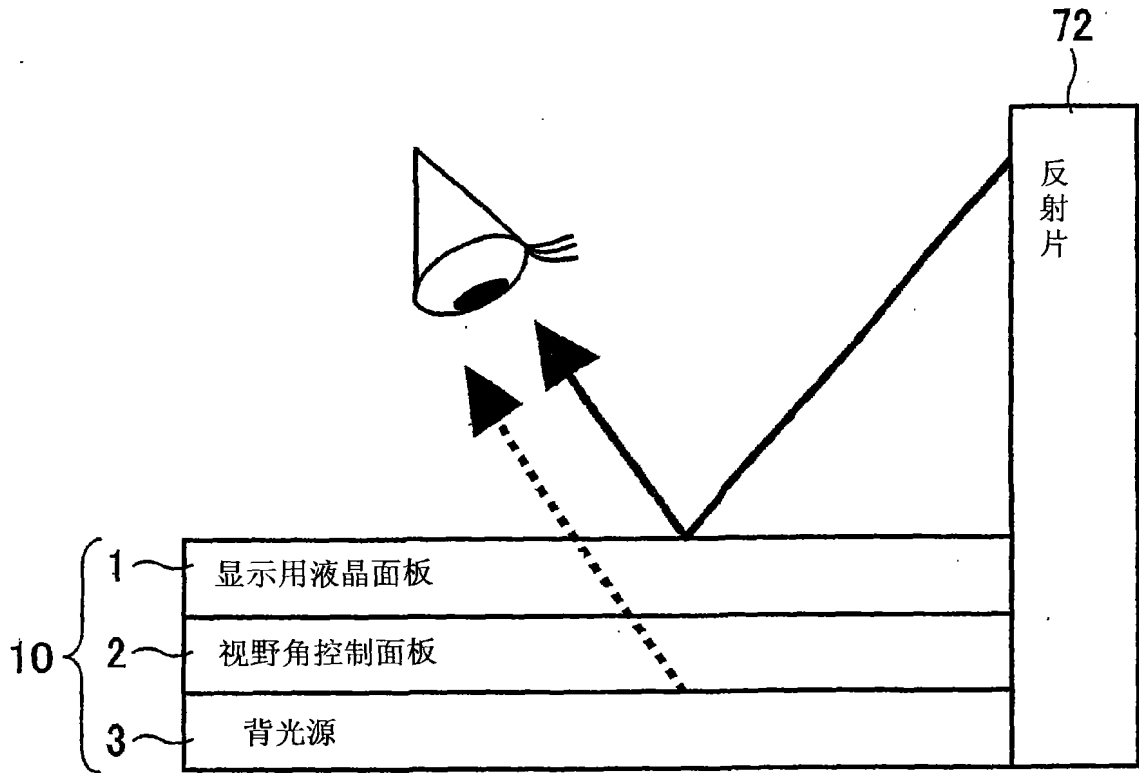


图16(b)

32: 前灯

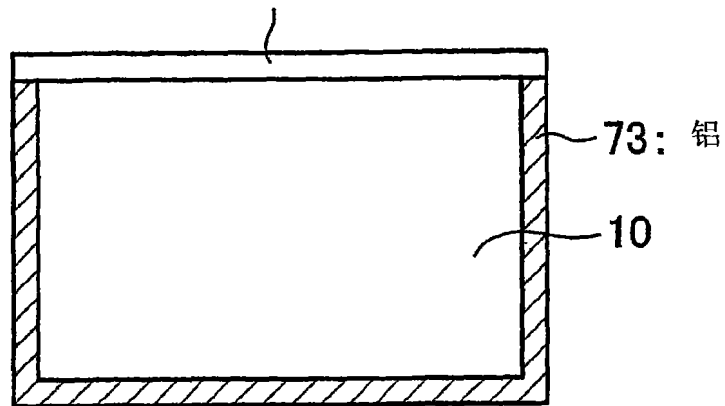


图16(c)

实线：对相位差控制用元件施加10V的情况
虚线：对相位差控制用元件不施加电压的情况

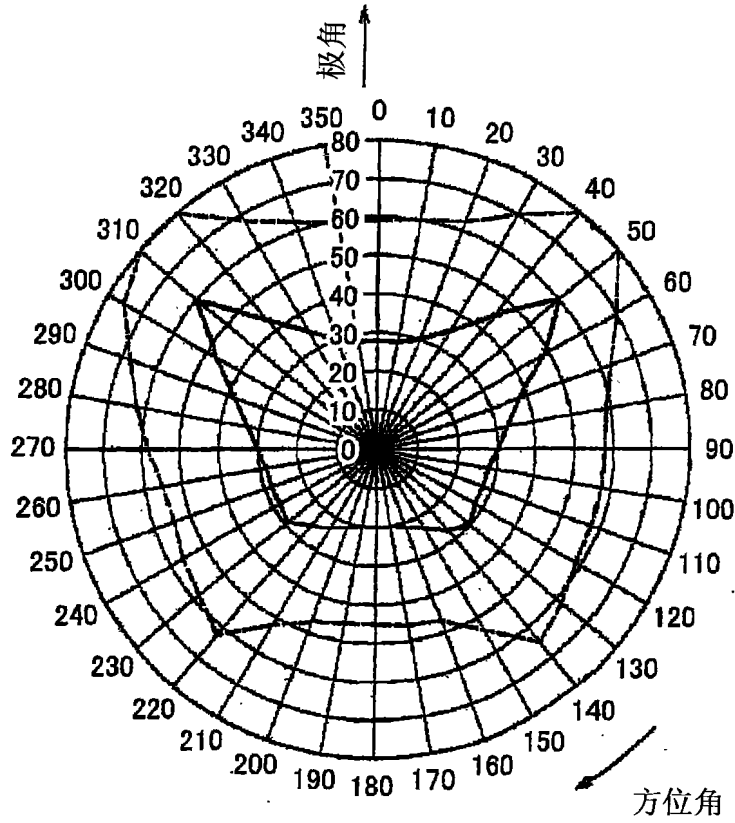


图17

专利名称(译)	显示装置系统		
公开(公告)号	CN101405645A	公开(公告)日	2009-04-08
申请号	CN200680054013.0	申请日	2006-12-21
[标]申请(专利权)人(译)	夏普株式会社		
申请(专利权)人(译)	夏普株式会社		
当前申请(专利权)人(译)	夏普株式会社		
[标]发明人	坂井健彦 冈崎敢 森下克彦 片冈义晴 束村亲纪 佐佐木贵启 千叶大		
发明人	坂井健彦 冈崎敢 森下克彦 片冈义晴 束村亲纪 佐佐木贵启 千叶大		
IPC分类号	G02F1/13357 G02F1/133 G02F1/1333 G02F1/1335 G02F1/1347 G07D9/00 G09F9/00		
CPC分类号	G02F1/133504 G02F2001/133616 G02F1/133553 G02F1/13476 G02F1/1323 G02F1/1393 G02F2001/133562 G07F19/205		
优先权	2006152825 2006-05-31 JP		
其他公开文献	CN101405645B		
外部链接	Espacenet SIPO		

摘要(译)

本发明涉及显示装置系统，其包括设置有背光源(3)、显示用液晶面板(1)、和对显示用液晶面板(1)的视野角进行控制的视野角控制面板(2)的液晶显示装置(10)。液晶显示装置(10)的外来光的反射光的反射光量相对地大于来自显示用液晶面板(1)的背光源(3)的漏光量。由此，提供能够增大遮蔽效果的显示装置系统。

