

(12) 发明专利

(10) 授权公告号 CN 101295483 B

(45) 授权公告日 2010. 09. 29

(21) 申请号 200710308352. 3

(22) 申请日 2007. 12. 29

(30) 优先权数据

10-2007-0039681 2007. 04. 24 KR

(73) 专利权人 乐金显示有限公司

地址 韩国首尔

(72) 发明人 金彬

(74) 专利代理机构 北京律诚同业知识产权代理

有限公司 11006

代理人 徐金国 梁挥

(56) 对比文件

JP 2003057641 A, 2003. 02. 26, 全文.

CN 1755444 A, 2006. 04. 05, 全文.

CN 1924649 A, 2007. 03. 07, 全文.

审查员 林峰

(51) Int. Cl.

G09G 3/36 (2006. 01)

G09G 3/20 (2006. 01)

G09G 5/02 (2006. 01)

G02F 1/133 (2006. 01)

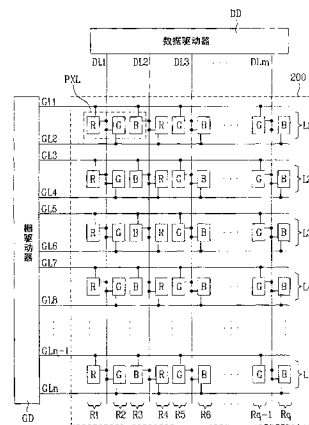
权利要求书 2 页 说明书 7 页 附图 6 页

(54) 发明名称

液晶显示器件及其驱动方法

(57) 摘要

本发明公开了一种液晶显示器件及其驱动方法,用以防止超像素灰度图案中画面质量的劣化,该液晶显示器件包括:液晶面板,包括以矩阵配置方式布置的多个像素元;分别配备在该像素元中的红色、绿色和蓝色像素单元;数据驱动器,用以将数据供应给每个像素元中包含的像素单元,以实现该相邻的像素元显示为黑色和白色;和栅驱动器,用以驱动每个像素元中包含的该像素单元,以使显示白色的像素元中的绿色像素单元在下述条件下被供以对应的数据:预先用与显示黑色的像素元中包含的像素单元对应的数据给连接到对应的绿色像素单元的数据线充电。



1. 一种液晶显示器件,包括:

液晶面板,包括以矩阵配置的方式布置的多个像素元;

分别配备在这些像素元中的红色、绿色和蓝色像素单元;

数据驱动器,用以将数据提供给每个像素元中包含的像素单元,以实现相邻像素元显示为黑色和白色;和

栅驱动器,用以驱动每个像素元中包含的像素单元,以使显示白色的像素元中的绿色像素单元在下述条件下被供以对应的数据:预先用与显示黑色的像素元中包含的像素单元对应的数据给连接到对应的绿色像素单元的数据线充电。

2. 根据权利要求1所述的液晶显示器件,其特征在于,该液晶面板包括:

配有红色、绿色和蓝色像素单元的多个像素行;

位于每个像素行上侧且连接到栅驱动器的上部栅线;和

位于每个像素行下侧且连接到栅驱动器的下部栅线。

3. 根据权利要求2所述的液晶显示器件,其特征在于,上部栅线共同地连接到布置在每个像素行内的多个像素单元中的第‘ $12c+1$ ’像素单元、第‘ $12c+4$ ’像素单元、第‘ $12c+5$ ’像素单元、第‘ $12c+8$ ’像素单元、第‘ $12c+9$ ’像素单元和第‘ $12c+12$ ’像素单元,并且下部栅线连接布置在每个像素行内的多个像素单元中的第‘ $12c+2$ ’像素单元、第‘ $12c+3$ ’像素单元、第‘ $12c+6$ ’像素单元、第‘ $12c+7$ ’像素单元、第‘ $12c+10$ ’像素单元和第‘ $12c+11$ ’像素单元,其中 c 是包括 0 在内的正整数;

在布置在每个像素行内的所述多个像素单元中,第‘ $2c+1$ ’像素单元和第‘ $2c+2$ ’像素单元共同地连接到一条数据线;并且

第‘ $12c+1$ ’像素单元、第‘ $12c+4$ ’像素单元、第‘ $12c+7$ ’像素单元和第‘ $12c+10$ ’像素单元对应于红色像素单元;第‘ $12c+2$ ’像素单元、第‘ $12c+5$ ’像素单元、第‘ $12c+8$ ’像素单元和第‘ $12c+11$ ’像素单元对应于绿色像素单元;而第‘ $12c+3$ ’像素单元、第‘ $12c+6$ ’像素单元、第‘ $12c+9$ ’像素单元和第‘ $12c+12$ ’像素单元对应于蓝色像素单元。

4. 根据权利要求3所述的液晶显示器件,其特征在于,该栅驱动器首先给第一像素行的上部栅线供应扫描脉冲;第二给第二像素行的上部栅线供应扫描脉冲;第三给第一像素行的下部栅线供应扫描脉冲;第四给第二像素行的下部栅线供应扫描脉冲;第五给第三像素行的上部栅线供应扫描脉冲;第六给第四像素行的上部栅线供应扫描脉冲;第七给第三像素行的下部栅线供应扫描脉冲;并且第八给第四像素行的下部栅线供应扫描脉冲,以驱动相邻的第一到第四像素行所包含的红色、绿色和蓝色像素单元。

5. 根据权利要求3所述的液晶显示器件,其特征在于,该栅驱动器首先给第一像素行的上部栅线供应扫描脉冲;第二给第二像素行的上部栅线供应扫描脉冲;第三给第一像素行的下部栅线供应扫描脉冲;第四给第二像素行的下部栅线供应扫描脉冲;第五给第三像素行的下部栅线供应扫描脉冲;第六给第四像素行的下部栅线供应扫描脉冲;第七给第三像素行的上部栅线供应扫描脉冲;并且第八给第四像素行的上部栅线供应扫描脉冲。

6. 根据权利要求4所述的液晶显示器件,其特征在于,针对相邻周期输出的扫描脉冲在它们的高周期重叠。

7. 一种配有液晶面板的液晶显示器件的驱动方法,该液晶面板包括以矩阵配置方式布置的多个像素元、以及分别配备在这些像素元中的红色、绿色和蓝色像素单元,该方法包

括：

给每个像素元中包含的像素单元供应数据,以实现相邻的像素元显示为黑色和白色；
以及

驱动每个像素元中包含的像素单元,以使显示白色的像素元中的绿色像素单元在下述条件下被供以对应的数据:预先用与显示黑色的像素元中包含的像素单元对应的数据给连接到对应的绿色像素单元的数据线充电。

液晶显示器件及其驱动方法

[0001] 本申请要求享有 2007 年 4 月 24 日在韩国递交的韩国专利申请 P2007-39681 的优先权,在此将该文件结合进来作为参考。

技术领域

[0002] 本发明涉及液晶显示器件,尤其涉及用以防止超像素灰度图案(super pixelgray pattern)中画面质量劣化的液晶显示器件及其驱动方法。

背景技术

[0003] 液晶显示器件通过根据视频信号来控制液晶单元中的透光性而显示图像。特别地,有源矩阵型液晶显示器件由于在每个像素单元中配备了开关单元而有利于显示运动画面。在这种情况下,开关单元通常由薄膜晶体管 TFT 形成。

[0004] 液晶显示器件需要一个画面测试工序来检查液晶面板上的画面质量。

[0005] 图 1 是表示超像素灰度图案的视图。

[0006] 为了实施画面测试工序,如图 1 所示,有必要需要一个用来显示液晶面板 100 的屏幕上的超像素灰度图案的工序。超像素灰度图案与马赛克(mosaic)图案类似,其中相邻的像素元(pixel unit)PXL 用黑色和白色显示。在图 1 中,用于显示黑色的像素元 PXL 用斜线表示。液晶显示器件的画面测试工序通过检查处于在显示超像素灰度图案的状态中的屏幕来实施。

[0007] 像素元 PXL 由红色(R)、绿色(G)和蓝色(B)像素单元构成,其中绿色像素单元 G 具有最大的可视度。换句话说,用绿色像素单元 G 显示的图像是最容易可视的。因而,为了防止超像素灰度图案中画面质量的劣化,最重要的是比红色像素单元 R 和蓝色像素单元 B 中的亮度更均匀地保持绿色像素单元 G 中的亮度。

[0008] 为了在屏幕上显示超像素灰度图案,要将于超像素灰度图案对应的数据提供给于像素单元相连的数据线。对于绿像素单元 G 中均匀亮度的保持来说,当给绿色像素单元 G 供以数据时,要将数据线上的充电条件相同地施加到绿色像素单元 G 上。

[0009] 然而,由于在变动的充电条件下给绿色像素单元 G 供以数据,因此亮度的差别会出现在绿色像素单元 G 中,从而使得超像素灰度图案中画面质量劣化。

[0010] 发明内容

[0011] 因而,本发明的实施例致力于一种基本上克服了因现有技术的局限和缺点造成的 一个或者多个问题的液晶显示器件。

[0012] 本发明的目的是提供一种通过在相同的充电条件下给绿色像素单元供应数据而防止超像素灰度图案中画面质量的劣化的液晶显示器件以及驱动该器件的方法。

[0013] 本发明附加的优点、目标和特征将在随后的描述中部分地加以阐述,并且部分地,在阅读了下面的内容后对本领域技术人员来说是显而易见的,或者可以通过实践本发明而获得教导。本发明的这些目的和优点将通过说明书及其权利要求书以及附图中所特别指出的结构而实现和获得。

[0014] 为了实现符合本发明目的的这些目的和其它优点,如这里具体和泛泛描述的,一种液晶显示器件包括:液晶面板,包括以矩阵配置方式布置的多个像素元;分别配备在这些像素元中的红色、绿色和蓝色像素单元;数据驱动器,用以将数据供应给每个像素元中包含的像素单元,以实现相邻的像素元显示为黑色和白色;和栅驱动器,用以驱动每个像素元中包含的像素单元,以使显示白色的像素元中的绿色像素单元在下述条件下被供以对应的数据:预先用与显示黑色的像素元中包含的像素单元对应的数据给连接到对应的绿色像素单元的数据线充电。

[0015] 本发明的另一方面,一种配有液晶面板的液晶显示器件的驱动方法,该液晶面板包括以矩阵配置方式布置的多个像素元、以及分别配备在这些像素元中的红色、绿色和蓝色像素单元,该方法包括:给每个像素元中包含的像素单元供应数据,以实现相邻的像素元显示为黑色和白色;以及驱动每个像素元中包含的像素单元,以使显示白色的像素元中的绿色像素单元在下述条件下被供以对应的数据:预先用与显示黑色的像素元中包含的像素单元对应的数据给连接到对应的绿色像素单元的数据线充电。

[0016] 要理解,本发明前面一般性的描述和后面具体的描述都是示例性和解释性的,本发明意在如权利要求书所述的本发明实施例提供进一步的解释。

[0017] 附图说明

[0018] 所包括的用于提供对本发明进一步解释并引入构成本申请一部分的附图说明了本发明的实施方式,并与说明书一起用于说明本发明的原理。在附图中:

[0019] 图 1 所示为超像素灰度图案的视图;

[0020] 图 2 所示为根据本发明优选实施例的液晶显示器件;

[0021] 图 3 所示为图 2 中第一到第八单位像素的驱动顺序的视图;

[0022] 图 4 所示为供给到图 3 中栅线和数据线的各种信号的波形图;

[0023] 图 5 所示为图 2 中的第一到第十六单位像素的驱动顺序的视图;和

[0024] 图 6 所示为供应到图 5 中的栅线和数据线的各种信号的波形图。

[0025] 具体实施方式

[0026] 下面详细参考本发明的优选实施方式,在附图中示出其实施例。尽可能,在整个附图中对于相同或者相似的部件使用同样附图标记。

[0027] 以下,将参照附图来解释根据本发明的液晶显示器件及其驱动方法。

[0028] 图 2 所示为根据本发明优选实施例的液晶显示器件。如图 2 所示,根据本发明优选实施例的液晶显示器件包括配有多个像素单元 R、G 和 B 以显示图像的液晶面板 200;以及用以驱动液晶面板 200 的栅驱动器 GD 和数据驱动器 DD。

[0029] 这里,液晶面板 200 包括多条栅线 GL1 到 GLn 以及多条数据线 DL1 到 DLm,其中每条栅线 GL 与每条数据线 DL 正交。栅驱动器 GD 输出用以驱动栅线 GL1 到 GLn 的扫描脉冲;而数据驱动器 DD 将数据供应给数据线 DL1 到 DLm。数据驱动器 DD 在每个水平周期从时序控制器那里获得用于一行的数据(提供给在一个像素行中所包括的像素单元的数据),并且选择根据用于该行的数据先前设置的灰度级电压(gray scale voltage)。然后,用于该选中一行的该灰度级电压分别被供给到数据线。

[0030] 为了便于解释,将供给到数据线 DL1 到 DLm 的灰度级电压称为数据。

[0031] 栅线 GL1 到 GLn 设在每个像素行 L1 到 Lp 的上侧和下侧的位置。另外,数据线 DL1

到 DL_m 设置为与像素行 L₁ 到 L_p 垂直,并且像素单元连接到每条数据线 DL₁ 到 DL_m 的两侧。

[0032] 在每个像素行所包含的像素单元中,像素单元中的一些共同地连接到位于其上侧的栅线,并且其它像素单元共同地连接到位于其下侧的栅线。例如,在第一像素行 L₁ 所包含的像素单元中,第‘12c+1’个像素单元(‘c’是包括‘0’在内的正整数)、第‘12c+4’个像素单元、第‘12c+5’个像素单元、第‘12c+8’个像素单元、第‘12c+9’个像素单元和第‘12c+12’个像素单元共同地连接到第一栅线 GL₁,第‘12c+2’个像素单元、第‘12c+3’个像素单元、第‘12c+6’个像素单元、第‘12c+7’个像素单元、第‘12c+10’个像素单元和第‘12c+11’个像素单元共同地连接到第二栅线 GL₂。

[0033] 每个像素列 R₁ 到 R_q 配备有用于显示同一颜色的像素单元。具体地说,第‘3k+1’个像素列(‘k’是包括‘0’在内的正整数)包括用以显示红色的红色像素单元 R;第‘3k+2’个像素列包括用以显示绿色的绿色像素单元 G;第‘3k+3’个像素列包括用以显示蓝色的蓝色像素单元 B。

[0034] 尽管没有示出,但是一个像素单元包括:响应来自栅线的扫描脉冲切换来自数据线的数据的薄膜晶体管 TFT、提供有来自薄膜晶体管 TFT 的数据的像素电极;设在与像素电极相对的位置的公共电极;和设在像素电极和公共电极之间用于根据两者之间的电场来控制透光性的液晶层。

[0035] 同一像素行所包含的相邻的像素单元被供以具有不同极性的数据,因此显示图像。例如,对于第一像素行 L₁ 所包含的、并且连接到第一数据线 DL₁ 两侧的红色 R 和绿色 G 像素单元来说,红色像素单元 R 表现为正极性,而绿色像素单元 G 表现为负极性。

[0036] 同一像素列所包含的相邻的像素单元每两个像素单元被供以具有不同极性的数据,由此显示图像。例如,第一像素列 R₁ 所包含的、并且连接到第一栅线 GL₁ 的红色像素单元 R 表现为正极性,而第一像素列 R 所包含的、并且连接到第三栅线 GL₃ 的红色像素单元 R 表现为正极性。另外,第一像素列 R₁ 所包含的、并且连接到第五栅线 GL₅ 的红色像素单元表现为负极性,而第一像素列 R₁ 所包含的、并且连接到第七栅线 GL₇ 的红色像素单元 R 表现为负极性。为此,数据驱动器 DD 每若干周期交替地供应正极性数据和负极性数据给数据线 DL₁ 到 DL_m,因此相邻的数据线被供以具有不同极性的数据。也即,数据驱动器 DD 按照 4 点反转模式(4-dot inversion mode)输出数据。

[0037] 同一像素行所包含的相邻的三个像素单元(红色 R、绿色 G 和蓝色 B 像素单元)构成一个像素元(pixel unit)PXL。这个像素元 PXL 通过将来自红色像素单元 R 的红色图像、来自绿色像素单元 G 的绿色图像以及来自蓝色像素单元 B 的蓝色图像混合起来而显示一个单位图像。

[0038] 现在参照附图解释根据本发明该优选实施例的、用于驱动该液晶显示器件以在液晶面板 200 的屏幕上显示超像素灰度图案的方法。图 3 所示为图 2 中第一到第八单位像素的顺序的视图。图 4 所示为供给到图 3 中栅线和数据线的各种信号的波形图。

[0039] 如图 3 所示,根据本发明该优选实施例的液晶显示器件包括由以 12*4 的矩阵配置方式布置的 48 个像素单元构成的多个显示元(display unit),其中这 48 个像素单元构成第一到第十六像素元。

[0040] 第一、第三、第六、第八、第九、第十一、第十四和第十六像素元中显示的图像与第二、第四、第五、第七、第十、第十二、第十三和第十五像素元中显示的图像不同。例如,第一、

第三、第六、第八、第九、第十一、第十四和第十六像素元显示白色；而第二、第四、第五、第七、第十、第十二、第十三和第十五像素元显示黑色。

[0041] 下面解释连接到数据线 DL1 到 DLm 的像素单元的驱动顺序。

[0042] 在相邻两个像素行所包含的且共同连接到奇数数据线的四个像素单元中，上部像素行所包含的且位于奇数数据线左侧的像素单元首先被驱动；下部像素行所包含的且位于奇数数据线左侧的像素单元第二个被驱动；上部像素行所包含的且位于奇数数据线右侧的像素单元第三个被驱动，而下部像素行所包含的且位于奇数数据线右侧的像素单元最后被驱动。

[0043] 例如，第一像素元 PXL1 所包含的红色和绿色像素单元 R、G，以及第五像素元 PXL5 所包含的红色和绿色像素单元 R、G 共同地连接到第一数据线 DL1。在上述四个像素单元中，第一像素元 PXL1 所包含的红色像素单元 R 首先被驱动；第五像素元 PXL5 所包含的红色像素单元 R 第二个被驱动；第一像素元 PXL1 所包含的绿色像素单元 G 第三个被驱动；而第五像素元 PXL5 所包含的绿色像素单元 G 最后被驱动。

[0044] 在相邻两个像素行所包含的且共同连接到偶数数据线的四个像素单元中，上部像素行所包含的且位于偶数数据线右侧的像素单元首先被驱动；下部像素行所包含的且位于偶数数据线右侧的像素单元第二个被驱动；上部像素行所包含的且位于偶数数据线左侧的像素单元第三个被驱动；而下部像素行所包含的且位于偶数数据线左侧的像素单元最后被驱动。

[0045] 例如，第三像素元 PXL3 所包含的红色和绿色像素单元 R、G，以及第七像素元 PXL7 所包含的红色和绿色像素单元 R、G 共同地连接到第四数据线 DL4。在上述四个像素单元中，第三像素元 PXL3 所包含的绿色像素单元 G 首先被驱动；第七像素元 PXL7 所包含的绿色像素单元 G 第二个被驱动；第三像素元 PXL3 所包含的红色像素单元 R 第三个被驱动；而第七像素元 PXL7 所包含的红色像素单元 R 最后被驱动。

[0046] 因而，显示白色的像素元所包含的绿色像素单元 G 在显示黑色的像素元所包含的红色像素单元 R 的驱动之后驱动。换句话说，在用于给显示黑色的像素元所包含的红色像素单元 R 供应数据的周期之后，给显示白色的像素元所包含的绿色像素单元 G 提供来自数据线的的数据以一个预定的周期。例如，显示白色的第一像素元 PXL1 所包含的绿色像素单元 G 是在驱动显示黑色的第五像素元 PXL5 所包含的红色像素单元 R 之后驱动的。换句话说，在用于给第五像素元 PXL5 所包含的红色像素单元 R 供应数据的周期之后，给第一像素元 PXL1 所包含的绿色像素单元 G 提供来自第一数据线 DL1 的数据一个该预定的周期。

[0047] 栅线 GL1 到 GL8 由来自栅驱动器 GD 的扫描脉冲 Vout1 到 Vout8 依次驱动。

[0048] 在第 '8a+1' 栅线到第 '8a+8' 栅线中，它们以从 '8a+1' 栅线、第 '8a+3' 栅线、第 '8a+2' 栅线、第 '8a+4' 栅线、第 '8a+5' 栅线、第 '8a+7' 栅线、第 '8a+6' 栅线、和第 '8a+8' 栅线的顺序依次驱动。例如，在第一到第八栅线 GL1 到 GL8 中，它们以从第一栅线 GL1、第三栅线 GL3、第二栅线 GL2、第四栅线 GL4、第五栅线 GL5、第七栅线 GL7、第六栅线 GL6、和第八栅线 GL8 的顺序依次驱动。

[0049] 如图 4 的 (a) 所示，扫描脉冲 Vout1 到 Vout8 可以依次输出。另外，如图 4 的 (b) 所示，扫描脉冲 Vout1 到 Vout8 可以在它们的高周期 (high period) 重叠，因此以重叠周期输出。

[0050] 在具有图 3 的结构液晶显示器件中,供应到一条数据线上的数据信号的极性每四个周期反转一次。

[0051] 图 5 所示为图 2 中的第一到第十六单位像素的驱动顺序的视图。图 6 所示为供应到图 5 中的栅线和数据线的各种信号的波形图。

[0052] 如图 5 所示,根据本发明优选实施例的液晶显示器件包括由以 12×4 的矩阵配置方式布置的 48 个像素单元 R、G 和 B 构成的多个显示元,其中这 48 个像素单元构成第一到第十六像素元 PXL1 到 PXL16。

[0053] 第一、第三、第六、第八、第九、第十一、第十四和第十六像素元 PXL1、PXL3、PXL6、PXL8、PXL9、PXL11、PXL14 和 PXL16 所显示的图像与第二、第四、第五、第七、第十、第十二、第十三和第十五像素元 PXL2、PXL4、PXL5、PXL7、PXL10、PXL12、PXL13 和 PXL15 所显示的图像不同。例如,第一、第三、第六、第八、第九、第十一、第十四和第十六像素元 PXL1、PXL3、PXL6、PXL8、PXL9、PXL11、PXL14 和 PXL16 显示白色;而第二、第四、第五、第七、第十、第十二、第十三和第十五像素元 PXL2、PXL4、PXL5、PXL7、PXL10、PXL12、PXL13 和 PXL15 显示黑色。

[0054] 下面解释用于连接到数据线 DL1 到 DLm 的像素单元的驱动顺序。

[0055] 在相邻的第 $4d+1$ 和 $4d+2$ (d 是包括 0 在内的正整数) 像素行所包含的且共同连接到奇数数据线的四个像素单元中,第 $4d+1$ 像素行所包含的且位于奇数数据线左侧的像素单元首先被驱动;第 $4d+2$ 像素行所包含的且位于奇数数据线左侧的像素单元第二个被驱动;第 $4d+1$ 像素行所包含的且连接到奇数数据线右侧的像素单元第三个被驱动;而第 $4d+2$ 像素行所包含的且连接到奇数数据线的像素单元最后被驱动。

[0056] 例如,第一像素元 PXL1 所包含的红色和绿色像素单元 R、G 以及第五像素元 PXL5 所包含的红色和绿色像素单元 R、G 共同地连接到第一数据线 DL1。在上述四个像素单元中,第一像素元 PXL1 所包含的红色像素单元 R 首先被驱动;第五像素元 PXL5 所包含的红色像素单元 R 第二个被驱动;第一像素元 PXL1 所包含的绿色像素单元 G 第三个被驱动;而第五像素元 PXL5 所包含的绿色像素单元 G 最后被驱动。

[0057] 在相邻的第 $4d+1$ 和 $4d+2$ (d 是包括 0 在内的正整数) 像素行所包含的且共同连接到偶数数据线的四个像素单元中,第 $4d+1$ 像素行所包含的且位于偶数数据线右侧的像素单元首先被驱动;第 $4d+2$ 像素行所包含的且位于偶数数据线右侧的像素单元第二个被驱动;第 $4d+1$ 像素行所包含的且位于偶数数据线左侧的像素单元第三个被驱动;而第 $4d+2$ 像素行所包含的且位于偶数数据线左侧的像素单元最后被驱动。

[0058] 例如,第三像素元 PXL3 所包含的红色和绿色像素单元 R、G 以及第七像素元 PXL7 所包含的红色和绿色像素单元 R、G 共同连接到第四数据线 DL4。在上述四个像素单元中,第三像素元 PXL3 所包含的绿色像素单元 G 首先被驱动;第七像素元 PXL7 所包含的绿色像素单元 G 第二个被驱动;第三像素元 PXL3 所包含的红色像素单元 R 第三个被驱动;而第七像素元 PXL7 所包含的红色像素单元 R 最后被驱动。

[0059] 在相邻的第 $4d+3$ 和 $4d+4$ (d 是包括 0 在内的正整数) 像素行所包含的且共同连接到奇数数据线的四个像素单元中,第 $4d+3$ 像素行所包含的且位于奇数数据线右侧的像素单元首先被驱动;第 $4d+4$ 像素行所包含的且位于奇数数据线右侧的像素单元第二个被驱动;第 $4d+3$ 像素行所包含的且位于奇数数据线左侧的像素单元第三个被驱动;而第 $4d+4$ 像素行所包含的且位于奇数数据线左侧的像素单元最后被驱动。

[0060] 例如,第九像素元 PXL9 所包含的红色和绿色像素单元 R、G 以及第十三像素元 PXL13 所包含的红色和绿色像素单元 R、G 共同连接到第一数据线 DL1。在上述四个像素单元中,第九像素元 PXL9 所包含的绿色像素单元 G 首先被驱动;第十三像素元 PXL13 所包含的绿色像素单元 G 第二个被驱动;第九像素元 PXL9 所包含的红色像素单元 R 第三个被驱动;而第十三像素元 PXL13 所包含的红色像素单元 R 最后被驱动。

[0061] 在相邻的第‘ $4d+3$ ’和‘ $4d+4$ ’像素行所包含的且连接到偶数数据线的四个像素单元中,第‘ $4d+3$ ’像素行所包含的且位于偶数数据线左侧的像素单元首先被驱动;第‘ $4d+4$ ’像素行所包含的且位于偶数数据线左侧的像素单元第二个被驱动;第‘ $4d+3$ ’像素行所包含的且位于偶数数据线右侧的像素单元第三个被驱动;而第‘ $4d+4$ ’像素行所包含的且位于偶数数据线右侧的像素单元最后被驱动。

[0062] 例如,第十一像素元 PXL11 所包含的红色和绿色像素单元 R、G 以及第十五像素元 PXL15 所包含的红色和绿色像素单元 R、G 共同连接到第四数据线 DL4。在上述四个像素单元中,第十一像素元 PXL11 所包含的红色像素单元 R 首先被驱动;第十五像素元 PXL15 所包含的红色像素单元 R 第二个被驱动;第十一像素元 PXL11 所包含的绿色像素单元 G 第三个被驱动;而第十五像素元 PXL15 所包含的绿色像素单元 G 最后被驱动。

[0063] 因而,显示白色的像素元所包含的绿色像素单元 G 在显示黑色的像素元所包含的红色像素单元 R 的驱动之后驱动。换句话说,在用于给显示黑色的像素元所包含的红色像素单元 R 供应数据的周期之后,给显示白色的像素元所包含的绿色像素单元 G 提供来自数据线的的数据一个预定的周期。

[0064] 显示白色的第九像素元 PXL9 所包含的绿色像素单元 G 是在驱动显示黑色的第五像素元 PXL5 所包含的绿色像素单元 G 之后驱动的。换句话说,在用于给第五像素元 PXL5 所包含的绿色像素单元 G 供应数据的周期之后,给第九像素元 PXL9 所包含的绿色像素单元 G 提供来自第一数据线 DL1 的数据一个该预定的周期。

[0065] 栅线 GL1 到 GL8 由来自栅驱动器 GD 的扫描脉冲 Vout1 到 Vout8 依次驱动。

[0066] 在第‘ $8a+1$ ’栅线到第‘ $8a+8$ ’栅线中,它们以‘ $8a+1$ ’栅线、第‘ $8a+3$ ’栅线、第‘ $8a+2$ ’栅线、第‘ $8a+4$ ’栅线、第‘ $8a+6$ ’栅线、和第‘ $8a+8$ ’栅线、第‘ $8a+5$ ’栅线和第‘ $8a+7$ ’栅线的顺序依次驱动。例如,在第一到第八栅线 GL1 到 GL8 中,它们以第一栅线 GL1、第三栅线 GL3、第二栅线 GL2、第四栅线 GL4、第六栅线 GL6、第八栅线 GL8、第五栅线 GL5 和第七栅线 GL7 的顺序依次驱动。

[0067] 如图 6 中部分 (a) 所示,扫描脉冲 Vout1 到 Vout8 可以依次输出。另外,如图 6 中部分 (b) 所示,扫描脉冲 Vout1 到 Vout8 可以在它们的高周期 (highperiod) 重叠,因此以重叠的周期输出。

[0068] 在具有图 5 的结构液晶显示器件中,供应到一条数据线上的数据信号的极性每两个周期反转一次。

[0069] 显示白色的像素元 PXL 所包含的绿色像素单元 G 在显示黑色的像素元所包含的预定像素单元之后驱动。换句话说,该绿色像素单元 G 是在用与显示黑色的像素元所包含的像素单元对应的数据给连接到对应的绿色像素单元 G 的数据线充电的条件下被供以对应的数据的。显示白色的所有像素元 PXL 所包含的绿色像素单元 G 在前述条件下被供以对应的数据。因而,根据本发明的液晶显示器件能够避免在绿色像素单元中亮度不同,因此避

免超像素灰度图案的画面质量的劣化。

[0070] 如上所述,根据本发明的液晶显示器件及其驱动方法具有下列优点。

[0071] 在根据本发明的液晶显示器件中,显示白色的像素元所包含的绿色像素单元在显示黑色的像素元所包含的预定的像素单元的驱动之后驱动。

[0072] 换句话说,该绿色像素单元 G 是在用于显示黑色的像素元所包含的像素单元对应的数据给连接到对应的绿色像素单元 G 充电的条件下被供以对应的数据的。

[0073] 显然在不脱离本发明的精神和范围的情况下,本领域的普通技术人员可以对本发明做出各种改进和变型。因此,本发明意图覆盖所有落入所附权利要求及其等效物的范围之内的改进和变型。

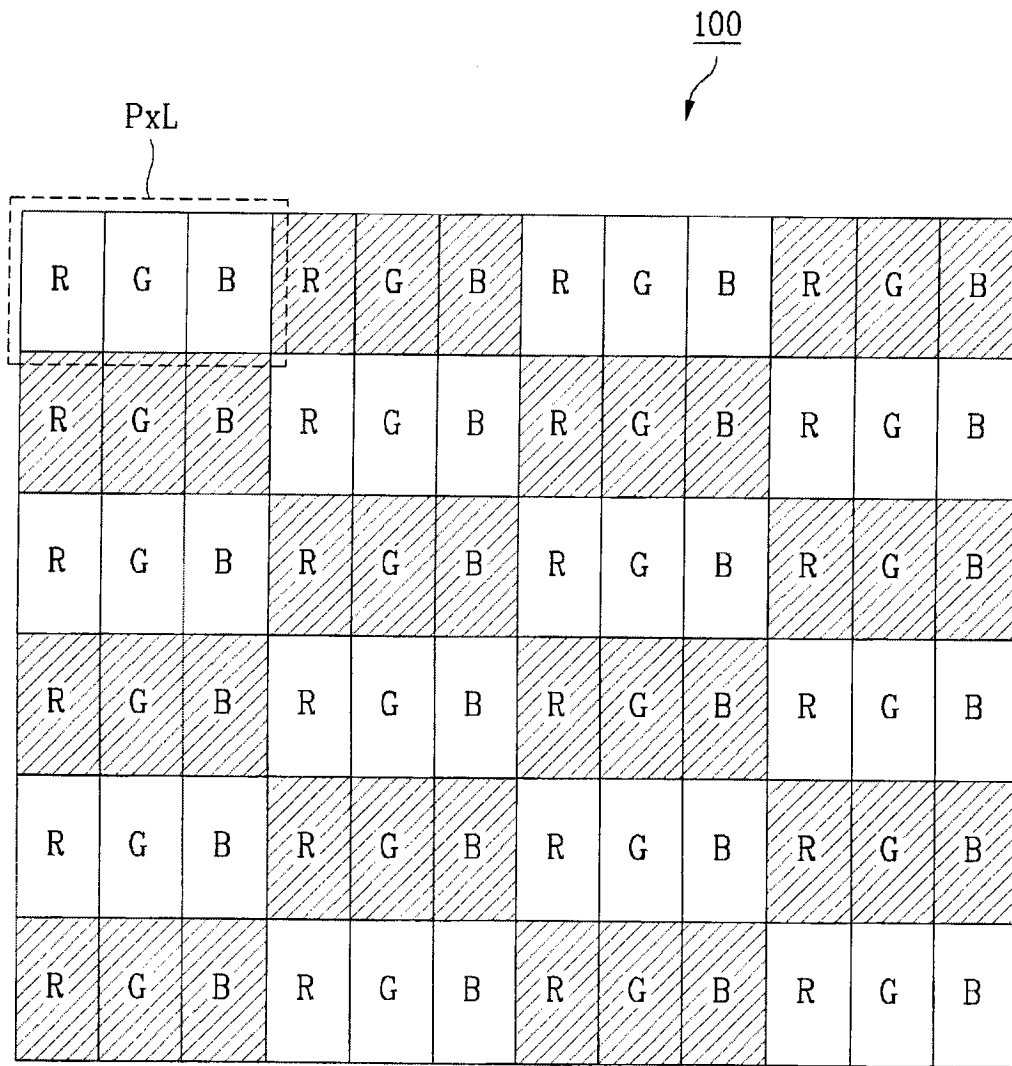


图 1

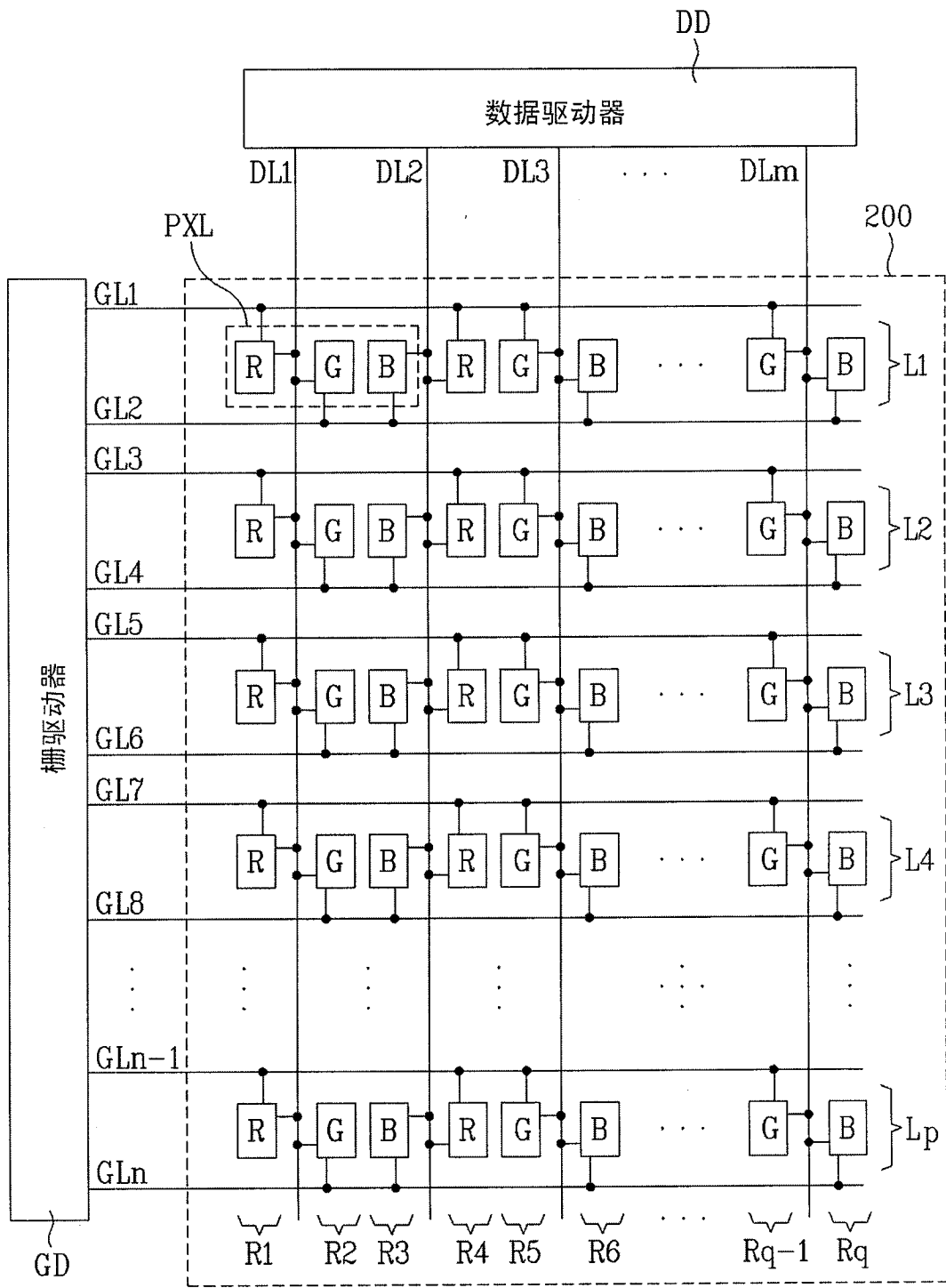


图 2

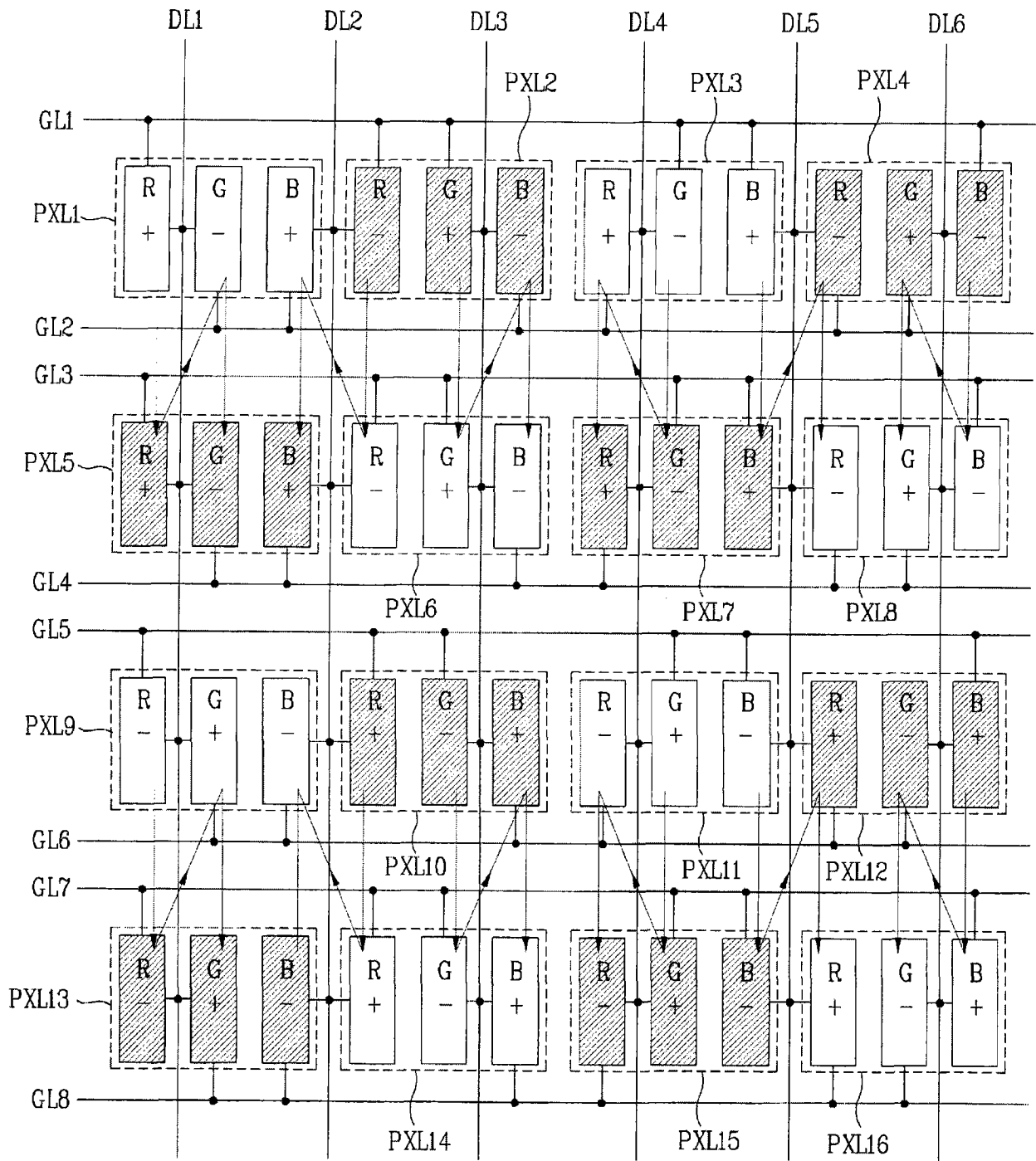


图 3

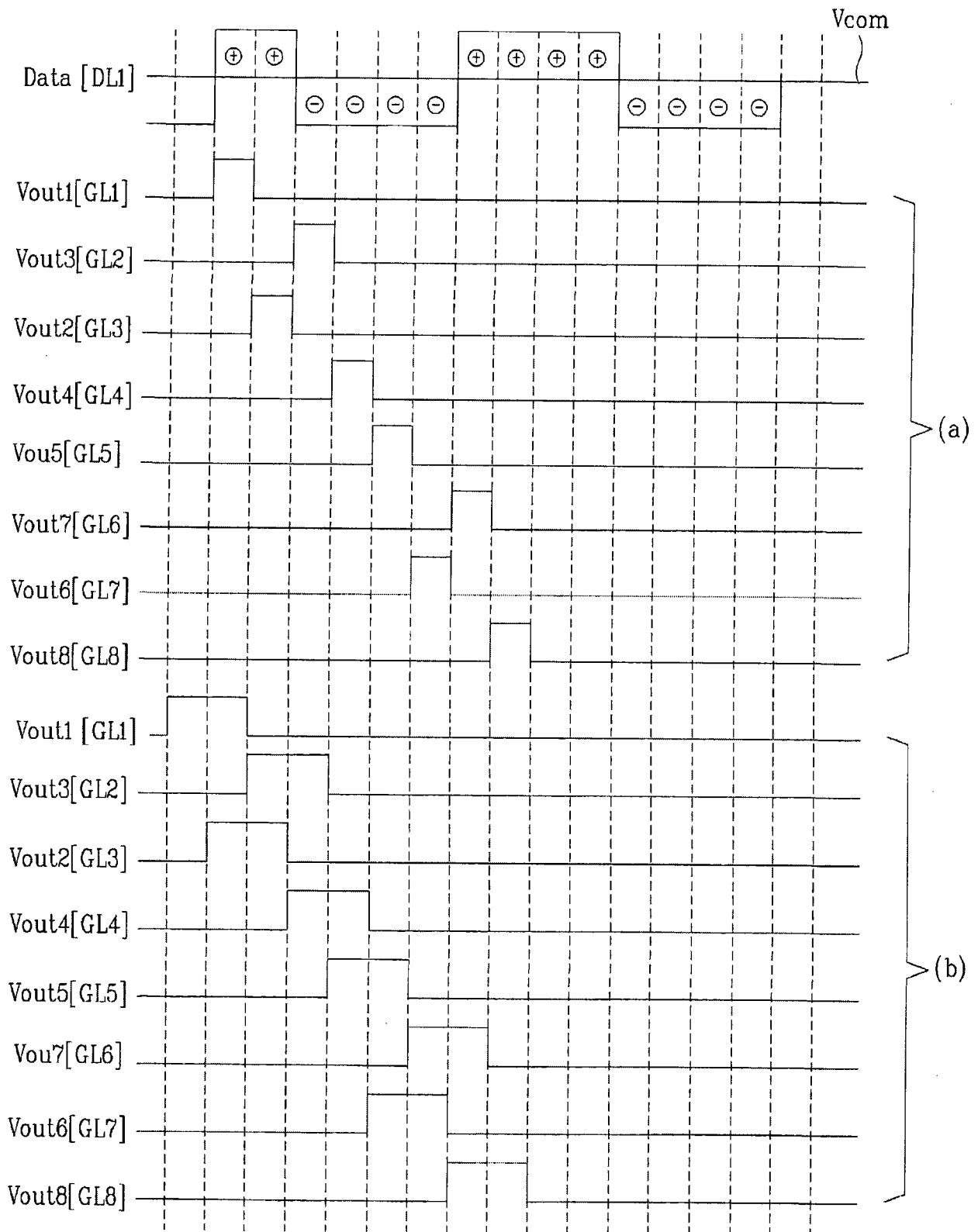


图 4

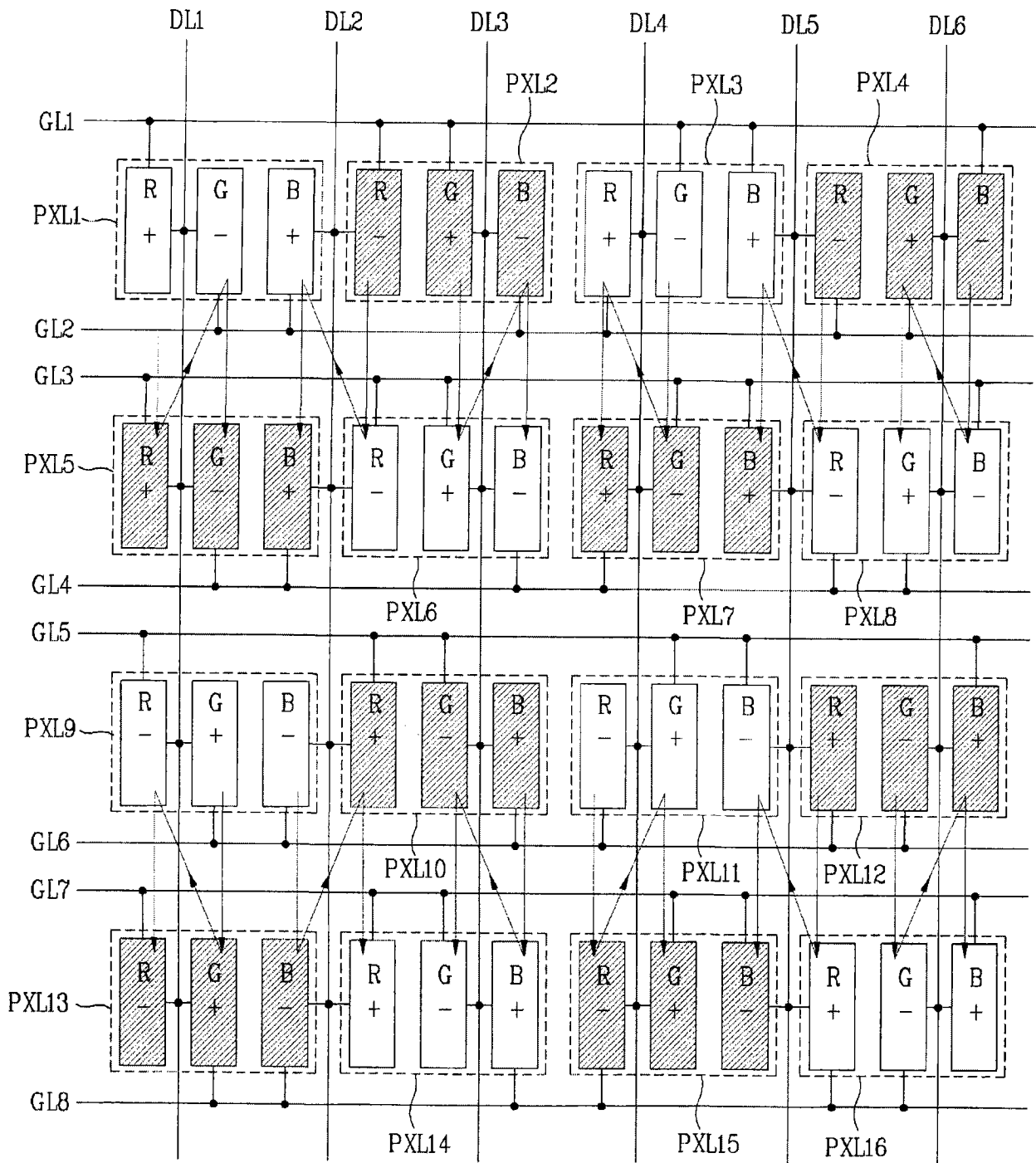


图 5

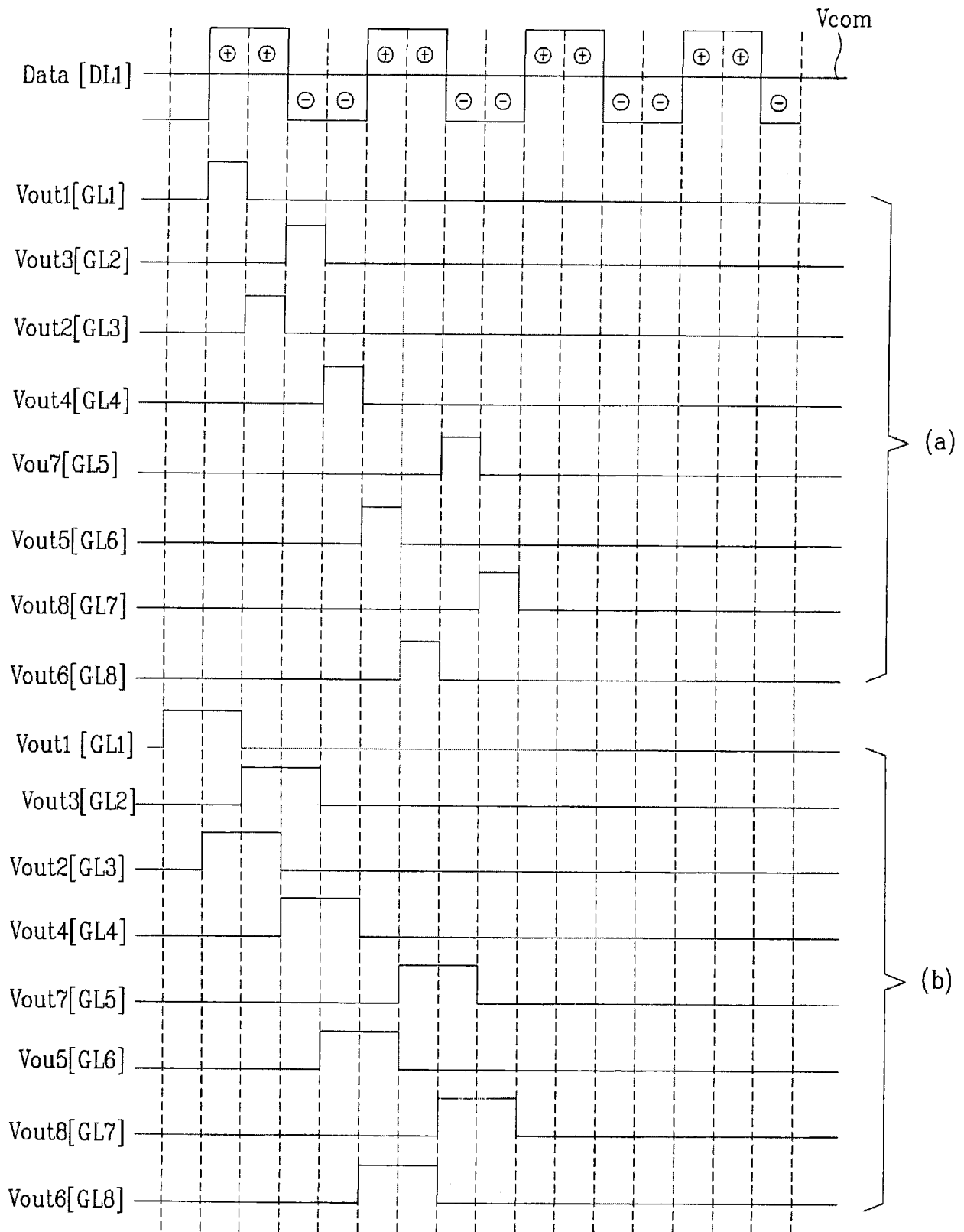


图 6

专利名称(译)	液晶显示器件及其驱动方法		
公开(公告)号	CN101295483B	公开(公告)日	2010-09-29
申请号	CN200710308352.3	申请日	2007-12-29
当前申请(专利权)人(译)	乐金显示有限公司		
[标]发明人	金彬		
发明人	金彬		
IPC分类号	G09G3/36 G09G3/20 G09G5/02 G02F1/133		
CPC分类号	G09G3/3648 G09G2310/0213 G09G3/006		
代理人(译)	徐金国		
审查员(译)	林峰		
优先权	1020070039681 2007-04-24 KR		
其他公开文献	CN101295483A		
外部链接	Espacenet SIPO		

摘要(译)

本发明公开了一种液晶显示器件及其驱动方法，用以防止超像素灰度图案中画面质量的劣化，该液晶显示器件包括：液晶面板，包括以矩阵配置方式布置的多个像素元；分别配备在该像素元中的红色、绿色和蓝色像素单元；数据驱动器，用以将数据供应给每个像素元中包含的像素单元，以实现该相邻的像素元显示为黑色和白色；和栅驱动器，用以驱动每个像素元中包含的该像素单元，以使显示白色的像素元中的绿色像素单元在下述条件下被供以对应的数据：预先用与显示黑色的像素元中包含的像素单元对应的数据给连接到对应的绿色像素单元的数据线充电。

