

[19] 中华人民共和国国家知识产权局

[51] Int. Cl.



[12] 发明专利申请公布说明书

[21] 申请号 200580034152.2

G02F 1/133 (2006.01)
G02F 1/1343 (2006.01)
G09F 9/35 (2006.01)
G09G 3/20 (2006.01)
G09G 3/36 (2006.01)

[43] 公开日 2007年9月12日

[11] 公开号 CN 101036080A

[22] 申请日 2005.10.4

[21] 申请号 200580034152.2

[30] 优先权

[32] 2004.10.6 [33] JP [31] 293218/2004

[86] 国际申请 PCT/JP2005/018313 2005.10.4

[87] 国际公布 WO2006/038598 日 2006.4.13

[85] 进入国家阶段日期 2007.4.6

[71] 申请人 夏普株式会社

地址 日本大阪府

[72] 发明人 武内正典 大坪友和 津幡俊英

[74] 专利代理机构 中国专利代理(香港)有限公司
代理人 张雪梅 刘宗杰

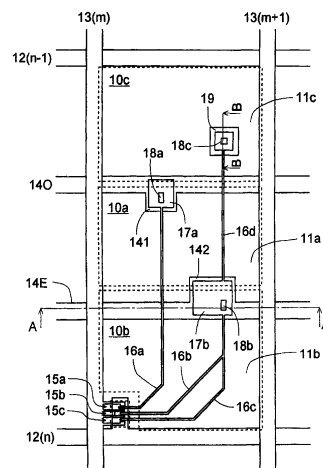
权利要求书 3 页 说明书 13 页 附图 7 页

[54] 发明名称

液晶显示器

[57] 摘要

在采用像素分割系统的液晶显示器中，多个像素中的每一个具有在行方向或列方向上排列的三个子像素(10a-10c)，这些子像素(10a-10c)在灰度显示状态下具有不同的亮度，并且具有最高亮度的子像素(10a)在这三个子像素中放置在中间。因此，消除了显示具有直线边界的图像时的不自然，并且伽马特性进一步改善。



1、一种具有呈矩阵排列的多个像素的液晶显示器，每个像素具有将电场施加到液晶层的多个电极，

其中，在每个像素中，在行或列的方向上彼此相邻地设置三个子像素，即一个中间子像素和两个侧边子像素，当该像素整体处于给定的中间半色调状态时，这三个子像素至少具有两个不同的亮度水平，中间子像素具有最高的亮度水平。

2、根据权利要求1的液晶显示器，

其中两个侧边子像素具有相同的亮度水平。

3、根据权利要求1或2的液晶显示器，

其中中间子像素的开口面积与两个侧边子像素的总开口面积的比值为1:1到1:4。

4、根据权利要求1至3中任一项的液晶显示器，

其中两个侧边子像素的开口面积之间的比值为1:1到1:4。

5、根据权利要求1至4中任一项的液晶显示器，

其中该三个子像素每一个都具有

隔着液晶层彼此相对设置的子像素电极和公共电极之间的液晶电容，以及

电连接到子像素电极的辅助电容电极和辅助电容公共电极之间的辅助电容，所述辅助电容公共电极与所述辅助电容电极相对设置并连接到辅助电容导体，

其中单个电极共享为三个子像素的公共电极，且

其中至少提供两个不同的辅助电容导体，一个用于中间子像素且另一个用于侧边子像素。

6、根据权利要求5的液晶显示器，

其中在所述辅助电容电极和所述辅助电容公共电极之间插入绝缘层。

7、根据权利要求5或6的液晶显示器，该液晶显示器还具有在行方向上延伸的扫描线，

在列方向上延伸的信号线，以及

对于每个像素，至少提供两个开关器件，一个用于中间子像素且另一个用于侧边子像素，所述开关器件连接到对于该像素的三个子

像素分别是公用的扫描线和信号线，

其中通过提供给公共扫描线的扫描信号电压来接通或关断所述开关器件，并且在所述开关器件接通时，显示信号电压从公共信号线提供给中间子像素和侧边子像素各自的子像素电极和辅助电容电极，且

其中，在所述开关器件被关断之后，改变中间子像素和侧边子像素的辅助电容公共电极上的辅助电容公共电压，使得在中间子像素和侧边子像素之间，由辅助电容公共电压变化的方向和程度所定义的辅助电容公共电压的变化是不同的。

8、根据权利要求7的液晶显示器，

其中所述开关器件是TFT，并且这些TFT由单个半导体层形成。

9、根据权利要求5至8中任意一项的液晶显示器，

其中所述辅助电容公共电压周期性地反转其极性。

10、根据权利要求9的液晶显示器，

其中施加到中间子像素的辅助电容公共电极的辅助电容公共电压，与施加到侧边子像素的辅助电容公共电极的辅助电容公共电压彼此异相180度。

11、根据权利要求10的液晶显示器，

其中施加到中间子像素的辅助电容公共电极的辅助电容公共电压与施加到侧边子像素的辅助电容公共电极的辅助电容公共电压具有相等的幅值。

12、根据权利要求9至11中任意一项的液晶显示器，

其中，在每两个相邻信号线之间，所施加的显示信号电压具有相反的极性，并且在行方向上的每两个相邻像素之间，中间子像素和侧边子像素的辅助电容电极和辅助电容公共电极以相反的图案布置。

13、根据权利要求5至12中任意一项的液晶显示器，

其中所述扫描线位于相邻的像素之间，并且在每个像素中，所述两个辅助电容导体平行于扫描线且位于子像素之间。

14、根据权利要求13的液晶显示器，

其中经由其将显示信号电压提供给中间子像素的子像素电极的导体电极，跨过所述两个辅助电容导体。

-
- 15、根据权利要求1至14中任意一项的液晶显示器，
其中三个子像素的子像素电极彼此隔开。
- 16、根据权利要求1至14中任意一项的液晶显示器，
其中侧边子像素的子像素电极彼此连续。
- 17、根据权利要求1至16中任意一项的液晶显示器，
其中在接触孔下形成金属层，经由其来提供显示信号电压的导体
电极经由该接触孔连接到子像素电极，并且在该金属层和接触孔之
间插入绝缘层。

液晶显示器

技术领域

本发明涉及液晶显示器，尤其涉及分段像素的液晶显示器。

背景技术

液晶显示器是以高分辨率、薄、重量轻、低功耗和其他优点著称的平板显示器。近几年，液晶显示器已经获得显示性能的改进，生产能力的改进，和相对于其他类型显示器的价格竞争力，并由此获得了快速增长的市场。

最近，随着液晶显示器的显示质量又得到了进一步改进，视角特性的问题变得明显：伽马特性在垂直观察和倾斜观察之间有差异；换言之，伽马特性依赖于视角。在这里，伽马特性表示显示亮度对半色调值的依赖性。由此，伽马特性在垂直观察和倾斜观察之间变化的事实意味着不同的半色调值的显示方式随着观察的方向而改变。这尤其在摄影图像或电视广播的显示期间让人讨厌。

伽马特性的视角依赖性问题在多畴垂直取向模式（MVA 模式，如 JP-A-H11-242225 中所披露）和轴对称取向模式（ASM 模式，如 JP-A-H10-186330 中所披露）中比在板内切换模式（IPS 模式，如 JP-B-S63-021907）中更突出。另一方面，使用 IPS 模式比使用 MVA 模式或 ASM 模式更难以满意的生产率来制造在垂直观察方向上提供高对比度的液晶面板。因此，尤其迫切地在 MVA 和 ASM 模式液晶显示器中探寻对伽马特性的视角依赖性的改善。

在这个背景下，本发明的申请人曾经提出一项技术，借助这项技术每个像素被分割成两个子像素，不同的电压被施加到这两个子像素上以减轻伽马特性的视角依赖性（例如，在下面列出的专利文献 1 中）。

专利文献 1：JP-A-2004-078157，权利要求

专利文献 2：JP-A-H6-332009，权利要求

专利文献 3：JP-A-2004-062146，实施例

发明内容

本发明要解决的问题

顺便说说，人眼易于通过被光点和区域吸引来识别像素和边界。另一方面，朝着大屏幕液晶显示器快速发展的新趋势已经导致了它们具有比通常更大的像素。在这些条件下，将每个像素分割成两个子像素带来了不便：由于人眼通过跟踪每个像素的较亮子像素来识别像素，当显示具有直边界的图像时，视线从具有一个半色调值的一个像素到具有不同半色调值的另一个像素，沿着边界 Z 字形移动，这经常会让观察者感到不平滑或不自然的色调。诚然，在常规的液晶显示器中，已经作出了一定的改进来解决伽马特性的视角依赖性；然而，这些改进并不十分令人满意。

本发明的目的是提供一种分段像素的液晶显示器，其甚至在显示具有直边界的图像时也不会产生不自然并能提供进一步改善的伽马特性。

解决问题的手段

为了达到上述目的，根据本发明的一个方面，在液晶显示器中，多个像素呈矩阵排列，每个像素都具有将电场施加到液晶层的多个电极；在每个像素中，三个子像素，即一个中间、两个侧边子像素在行或列的方向上彼此相邻排列；在该像素作为一个整体处于给定的中间半色调状态时这三个子像素至少具有两个不同的亮度水平，并且该中间子像素具有最高的亮度水平。在本说明书中，“中间半色调状态”表示在最高和最低半色调值之间的任何中间状态。

在这里，两个侧边子像素优选被给定相同的亮度水平。

从进一步改善液晶显示器的伽马特性的观点出发，中间子像素的开口面积与两个侧边子像素的总开口面积之比优选为 1:1 到 1:4，并且两个侧边子像素的开口面积之比优选为 1:1 到 1:4。

根据优选实施例，在液晶显示器中，优选地，这三个子像素各自具有：横跨液晶层彼此相对设置的子像素电极和公共电极之间的液晶电容；和在电连接到子像素电极的辅助电容电极和辅助电容公共电极之间的辅助电容，该辅助电容公共电极与该辅助电容电极相对设置并连接到辅助电容导体。而且，一个单电极可共享为三个子

像素的公共电极；而且，可提供至少两个不同的辅助电容导体，一个用于中间子像素且另一个用于侧边子像素。在这里，在辅助电容电极和辅助电容公共电极之间优选插入绝缘层。

优选地，提供：在行方向上延伸的扫描线；在列方向上延伸的信号线；并且，对于每个像素，至少提供两个开关器件，一个用于中间子像素且另一个用于侧边子像素，所述两个开关器件连接到分别对于该像素的三个子像素共用的扫描线和信号线。而且，所述开关器件优选通过施加到公共扫描线的扫描信号电压来接通和关断，并且当所述开关器件接通时，显示信号电压从公共信号线提供给中间和侧边子像素中每一个的子像素电极和辅助电容电极；而且，优选在所述开关器件关断之后，改变中间和侧边子像素的辅助电容公共电极上的辅助电容公共电压，以使得这些电压的变化在中间子像素和侧边子像素之间是不同的，这些电压的变化由这些电压变化的方向和程度定义。

在这里，对于较高的开口比，开关器件优选为 TFT，并且这些 TFT 由单层半导体层形成。

辅助电容公共电压可以周期性地反转其极性。优选地，施加到中间子像素的辅助电容公共电极的辅助电容公共电压和施加到侧边子像素的辅助电容公共电极的辅助电容公共电压彼此相位相差 180 度。优选地，施加到中间子像素的辅助电容公共电极的辅助电容公共电压和施加到侧边子像素的辅助电容公共电极的辅助电容公共电压具有相等的幅值。

优选地，在每两条彼此相邻的信号线之间，所施加的显示信号电压被给予相反的极性，并且在行方向上彼此相邻的每两个像素之间，中间和侧边子像素的辅助电容电极和辅助电容公共电极以相反的图案设置。

从改善开口比的观点出发，扫描线优选位于彼此相邻的像素之间，并且在每个像素中，两个辅助电容导体平行于扫描线设置并位于子像素之间。在这里，从改善图像质量的观点出发，所述导体电极优选形成跨过所述两个辅助电容导体，显示信号电压经由该导体电极施加到中间子像素的子像素电极。

三个子像素的子像素电极可以彼此隔开，或者彼此连续。

从防止液晶层中受扰取向以及改善显示质量的观点出发，优选在接触孔下形成金属层，并且在金属层和接触孔之间插入绝缘层，用来施加显示信号电压的导体电极经由该接触孔连接到子像素电极。

本发明的优点

根据本发明，在每个像素中，在行或列方向上形成彼此相邻设置的三个子像素。与常规观察到的相比较，这有助于进一步减轻伽马特性的视角依赖性。而且，当像素作为整体位于给定的中间半色调状态时，该三个子像素至少具有两个不同的亮度水平，并且中间子像素具有最高的亮度水平。由此，即使当显示具有直边界的图像时，当视线沿着该边界移动时，视线跨过具有相同半色调值的像素移动，这与每个像素具有两个子像素的情况不同。这防止了观察者在不同的半色调值之间在边界处感觉到不平滑或不自然的色调。

在这里，两个侧边子像素优选被给予相同的亮度水平。这有助于减少开关器件、辅助电容导体和其他元件的数量，并由此有助于防止不适当地降低开口比。

优选地，中间子像素的开口面积与两个侧边子像素的总开口面积的比值为1:1到1:4，并且这两个侧边子像素的开口面积之间的比值优选为1:1到1:4。这有助于进一步改善液晶显示器的伽马特性。

优选地，该三个子像素各自具有：隔着液晶层彼此相对设置的子像素电极和公共电极之间的液晶电容；和，在电连接到像素电极的辅助电容电极和辅助电容公共电极之间的辅助电容，该辅助电容公共电极与所述辅助电容电极相对设置并连接到辅助电容导体；而且，一个单电极可共享为三个子像素的公共电极；而且，至少可提供两个不同的辅助电容导体，一个用于中间子像素且另一个用于侧边子像素。这有助于改善施加到子像素的电压的可控性。

在这里，在辅助电容电极和辅助电容公共电极之间优选插入绝缘层。这允许这些电极交叠以形成辅助电极，并由此有助于增加开口比。优选地，提供：在行方向上延伸的扫描线；在列方向上延伸的信号线；并且，对于每个像素，至少提供两个开关器件，一个用

于中间子像素且另一个用于侧边子像素，所述两个开关器件连接到分别对于该像素的三个子像素是共用的扫描线和信号线。而且，该开关器件优选通过施加到公共扫描线的扫描信号电压来接通和关断，并且当该开关器件接通时，显示信号电压从公共信号线提供给中间和侧边子像素各自的子像素电极和辅助电容电极；而且，在该开关器件关断之后，优选改变中间和侧边子像素的辅助电容公共电极上的辅助电容公共电压，以使得在中间子像素和侧边子像素之间，由电压变化的方向和程度定义的这些电压的变化不同。这有助于进一步改善施加到子像素的电压的可控性。

在这里，该开关器件优选为 TFT，并且这些 TFT 由单层半导体层形成。这有助于增加像素的开口比。

所述辅助电容公共电压可以周期性地反转其极性。优选地，施加到中间子像素的辅助电容公共电极的辅助电容公共电压和施加到侧边子像素的辅助电容公共电极的辅助电容公共电压彼此异相 180 度；并且优选地，施加到中间子像素的辅助电容公共电极的辅助电容公共电压和施加到侧边子像素的辅助电容公共电极的辅助电容公共电压具有相等的幅值。这有助于进一步改善施加到子像素的电压的可控性。

优选地，在每两个彼此相邻的信号线之间，所施加的显示信号电压被给予相反的极性，在这种情况下，优选地，在行方向上彼此相邻的每两个像素之间，中间和侧边子像素的辅助电容电极和辅助电容公共电极以相反的图案布置。这允许中间子像素具有最高的亮度。

优选地，扫描线位于彼此相邻的像素之间，并且在每个像素中，两个辅助电容导体平行于扫描线设置并位于子像素之间。这有助于改善开口比。而且，优选地，导体电极形成为跨过两个辅助电容导体，显示信号电压经由该导体电极显示信号施加到中间子像素的子像素电极。这有助于抵消导体电极与辅助电容导体交叉处形成的两个寄生电容，并由此有助于改善图像质量。

优选地，在接触孔下形成金属层，经由其提供显示信号电压的导体电极经由该接触孔连接到子像素电极。这有助于屏蔽液晶层中的受扰取向，并由此有助于改善图像质量。

附图说明

图 1: 示意性地示出根据本发明液晶显示器中的像素结构的平面图;

图 2: 沿着图 1 中示出的线 A-A 的截面图;

图 3: 沿着图 1 中示出的线 B-B 的截面图;

图 4: 示出了伽马特性的视角依赖性与中间子像素的开口面积与侧边子像素的总开口面积的比之间的关系图;

图 5: 图 1 中示出的 TFT 的放大平面图;

图 6: 图 1 中示出的液晶显示器中的像素结构的等效电路图;

图 7: 示意性地示出了驱动根据本发明的液晶显示器的电压波形示例的图;

图 8: 示意性地示出了根据本发明的另一液晶显示器中的像素结构的平面图;

图 9: 示意性地示出了本发明中可用的子像素电极的另一示例的平面图。

附图标记列表

10a, 10b, 10c: 子像素

11a, 11b, 11c, 11d: 子像素电极

12: 扫描线

13: 信号线

140, 14E: 辅助电容导体

15a, 15b, 15c: TFT (开关器件)

16a, 16b, 16c, 16d, 16e, 16a', 16b': 漏电极的延伸

17a, 17b: 辅助电容电极

18a, 18b, 18c: 接触孔

19: 金属层

21: 公共电极

141, 142, 141', 142': 辅助电容公共电极

SC: 半导体层

C1c0, C1cE1, C1cE2: 液晶电容

Ccs0, CcsE; 辅助电容

具体实施方式

在下文中，将参考附图来描述体现本发明的液晶显示器。应理解这些实施例并不意味着以任何方式来限制如何实现本发明。

图 1 是示意性示出根据本发明液晶显示器的有源矩阵基板上的像素结构的平面图，该图集中在位于行 n 、列 m 的像素上。图 2 和 3 分别是沿着图 1 中示出的线 A-A 和 B-B 的剖面图。在列方向上彼此相邻地设置子像素电极 11a-11c。如图 1 所示，扫描线 12 (n) 位于像素之间横向行进；如图 1 所示，信号线 13 (m) 位于像素之间纵向行进。两个辅助电容导体 140 和 14E 平行于扫描线 12 (n) 设置在子像素电极 11a、11b 和 11c 之间。作为开关器件，TFT 15a-15c 设置在扫描线 12 (n) 和信号线 13 (m) 之间的交点处。

漏电极延伸 16a 从 TFT 15a 在辅助电容导体 14E 上延伸到达辅助电容导体 140 的上方，在这里漏电极延伸 16a 的一部分隔着绝缘层（未示出）与辅助电容公共电极 141 面对，辅助电容公共电极 141 与辅助电容导体 140 整体形成来用作辅助电容电极 17a。在这个辅助电容电极 17a 中，形成接触孔 18a 来将漏电极延伸 16a 连接到子像素电极 11a。同样，漏电极延伸 16b 和 16c 在到达辅助电容导体 14E 上方的途中合并在一起，在辅助电容导体 14E 处漏电极延伸 16b 和 16c 的一部分隔着绝缘层（未示出）与辅助电容公共电极 142 面对，辅助电容公共电极 142 与辅助电容导体 14E 整体形成来用作辅助电容电极 17b。在这个辅助电容电极 17b 中，形成接触孔 18b 来将漏电极延伸 16b 和 16c 连接到子像素电极 11b（参见图 2）。从该辅助电容电极 17b，漏电极延伸 16d 进一步延伸以在辅助电容导体 140 上方行进从而到达到子像素电极 11c 上方，在该子像素电极 11c 处漏电极延伸 16d 经由接触孔 18c 连接到子像素电极 11c（参见图 3）。

如图 2 和 3 中所示，在接触孔 18b 下方形成辅助电容导体 14E，绝缘层 21a 插入其间；在接触孔 18c 下方形成岛状的金属层 19，绝缘层 21b 插入其间。这有助于屏蔽液晶层中受扰取向，并由此有助于改善图像质量。形成辅助电容的绝缘层 21a 和位于接触孔 18c 下方的绝缘层 21b 均为 TFT 的栅极绝缘层。

通过这个结构，等效电压施加到子像素电极 11b 和 11c。而且，如后面所描述的，通过施加不同的辅助电容公共电压到两个辅助电容导体 140 和 14E，可以使子像素电极 11a 上的有效电压高于子像素电极 11b 和 11c 上的有效电压。由此，可以使子像素 10a 的亮度水平高于子像素 10b 和 10c 的亮度水平。这有助于消除当显示具有直边界的图像时通常产生的不自然，并且也有助于进一步减轻伽马特性的视角依赖性。

通过实验，申请人已经了解减轻伽马特性的视角依赖性的有效方法是，减小具有较高亮度水平的子像素 10a 的开口面积的比例。图 4 中为示出了视角依赖性与较高亮度子像素 10a（在图中表示为“高”）的开口面积与较低亮度子像素 10b 和 10c（在图中表示为“低”）的总开口面积的比之间的关系。图 4 中，横轴表示垂直观察时所观察到的半色调值，且纵轴通过使用在向上、向下、向左、以及向右 45 度倾斜观察时所观察到的半色调值，表示在不同的开口面积比（即“没有像素分段”、“高与低的比值为 1: 1”、“高与低的比值为 1: 3”、“高与低的比值为 1: 4”），观察到的伽马特性的视角依赖性。这个图示出了下列内容。随着“高”亮度开口面积的比例减小，伽马特性愈加变得接近理想直线，当高与低的比值为 1: 3 时变得最接近理想直线；随着“高”亮度开口面积进一步见效（到 1: 4），伽马特性则愈加变得越不靠近理想直线。由此，较高亮度子像素 10a 的开口面积与较低子像素 10b 和 10c 的总开口面积的比优选为 1: 1 到 1: 4，并进一步优选为 1: 2.5 到 1: 3.5。顺便说说，前面提到的伽马特性的视角依赖性与开口面积比的关系与透射率的关系在同一申请人的在先申请 JP-A-2004-062146 中作出了解释。

此外，子像素 10b 和 10c 的开口面积之间的比值优选为 1: 1 到 1: 4，并进一步优选为 1: 1 到 1: 2。使用位于偏离位置的较高亮度子像素，人物图像显示质量的评估显示肤色区域边界处颜色无意识变化，如同例如表现人物下巴的肤色区域与例如衣服的单颜色背景相重叠。当较高亮度子像素更靠近中央时这个现象有所减轻。

在讨论的实施例中，TFT（薄膜晶体管）被用作开关器件。图 5 是图 1 中示出的液晶显示器中的 TFT 的放大视图。在形成为扫描线

12 (n) 一部分的栅电极 G 之上, 形成栅极绝缘膜 (未示出), 并且再往上, 形成半导体层 SC。在这个半导体层 SC 之上, 形成源电极 S 和三个漏电极 D1、D2 和 D3。从源电极 S, 多个延伸基本以梳子的形状进行延伸。漏电极 D1、D2 和 D3 以没有危险的预定距离形成在这些延伸之间。

以这种方式在单层半导体层 SC 上形成三个 TFT 15a 到 15c 有助于为像素提供比它们单独形成时更大的开口比。而且, 通过改变形成在源电极 S 和漏电极 D1、D2 和 D3 的延伸之间的沟道区的宽度 W 和长度 L, 可以提供适于像素容量的所需电流。

源电极 S, 漏电极 D1、D2 和 D3, 以及半导体层 SC 的形状没有特别的限制; 只要没有电流泄漏发生可以使用任何形状。作为开关器件, 可以使用除了 TFT 之外的任何通常所知的开关器件作为替代, 例如 MIM (金属绝缘体金属)。

图 6 是示出图 1 中示出的液晶显示器的等效电路图的示意图。在这个图中, 对应于子像素 10a 的液晶电容用 C_{1c0} 表示, 对应于子像素 10b 和 10c 的液晶电容用 C_{1cE_1} 和 C_{1cE_2} 表示。子像素 10a、10b 和 10c 的液晶电容 C_{1c0} 、 C_{1cE_1} 和 C_{1cE_2} 由子像素电极 11a 到 11c、公共电极 21、以及位于其间的液晶层构成。子像素电极 11a 到 11c 经由 TFT 15a 到 15c 连接到信号线 13 (m), 且 TFT 的栅电极 G (图 5 中未示出) 被连接到扫描线 12 (n)。

为子像素 10a 提供的第一辅助电容和为子像素 10b 和 10c 提供的第二辅助电容在图 6 中表示为 C_{cs0} 和 C_{csE} 。第一辅助电容 C_{cs0} 的辅助电容电极 17a 经由漏电极延伸 16a 连接到 TFT 15a 的漏极。第二辅助电容 C_{csE} 的辅助电容电极 17b 经由漏电极延伸 16b 和 16c 连接到 TFT 15b 和 15c 的漏极。辅助电容电极 17a 和 17b 可以特别示出的方式之外的任意方式进行连接, 只要它们被电连接成接收与施加到相应子像素电极 (即分别是子像素电极 11a 以及子像素电极 11b 和 11c) 的电压相等的电压; 即, 子像素电极 11a 以及子像素电极 11b 和 11c 仅必须分别直接或间接地电连接到相应辅助电容电极 17a 和 17b。

第一辅助电容 C_{cs0} 的辅助电容公共电极 141 连接到辅助电容导体 140, 且第二辅助电容 C_{csE} 的辅助电容公共电极 142 连接到辅助

电容导体 14E。利用这种结构，可以将不同的辅助电容公共电压分别施加到第一和第二辅助电容 C_{cs0} 和 C_{csE} 的辅助电容公共电极 141 和 142。如将要描述的，辅助电容公共电极 141 和 142 连接到第一和第二辅助电容 C_{cs0} 和 C_{csE} 的方式要选择成适合于所采用的驱动方法（例如，点反转驱动）。

接下来，将给出将不同电压一方面施加于子像素电极 11a，另一方面施加于子像素电极 11b 和 11c 的机制。

图 7 示出了馈入图 6 所示像素 (n, m) 的信号的电压波形；即示出了这些信号如何随着时间改变它们的电压电平。图 7 中，(a) 示出了提供给信号线 13 的显示信号电压（半色调信号电压） V_s 的波形；(b) 示出了提供给扫描线 12 的扫描信号电压 V_g 的波形；(c) 和 (d) 分别示出了提供给辅助电容导体 140 和 14E 的辅助电容公共电压 V_{cs0} 和 V_{cse} 的波形；(e) 和 (f) 分别示出了施加于子像素 10a 和子像素 10b 和 10c 的液晶电容 C_{1cE_1} 和 C_{1cE_2} 的电压 V_{1c0} 和 V_{1cE} 的波形。

当本发明被应用到基于“1H 点反转加帧反转”工作的液晶显示器时，采用图 7 示出的驱动方法。

每当扫描线被选择时（每 1H），施加到信号线 13 的显示信号电压 V_s 反转其极性；另外，在每两个相邻的信号线之间，所施加的显示信号电压具有相对的极性（1H 反转）。而且，所有信号线 13 上的显示信号电压 V_s 在每帧都反转它们的极性（帧反转）。

正在讨论的示例中，辅助电容公共电压 V_{cs0} 和 V_{cse} 反转它们极性的周期是 2H；而且，辅助电容公共电压 V_{cs0} 和 V_{cse} 的波形使得它们具有相等的幅值并彼此异相 180 度。辅助电容公共电压 V_{cs0} 和 V_{cse} 反转它们极性的周期可以大于 2H。

现在参考图 7，描述施加到液晶电容 C_{1c0} 和施加到液晶电容 C_{1cE_1} 和 C_{1cE_2} 的电压 V_{1c0} 和 V_{1cE} 为何如图 7 所示地改变它们的电压电平。

在时刻 T_1 ，扫描信号电压 V_g 从低 (V_{gL}) 转到高 (V_{gH})，并由此使 TFT 15a 到 15c 进入导电状态，允许信号线 13 上的显示信号电压 V_s 施加到子像素电极 10a 到 10c。施加到液晶电容 C_{1c0} 两端以及施加到液晶电容 C_{1cE_1} 和 C_{1cE_2} 两端的电压是子像素电极 11a 到 11c

上的电压与公共电极 21 上的电压 (V_{com}) 之间的差值。即, $V_{1c0} = V_{1cE_1} = V_{1cE_2} = V_s - V_{com}$ 。

在时刻 T_2 , 扫描信号电压从高 (V_{gH}) 转到低 (V_{gL} , $<V_s$), 并由此使 TFT 15a 到 15c 进入非导电状态 (关断状态), 将所有子像素和辅助电容与信号线 13 电绝缘。此时, 受 TFT 15a 到 15c 的寄生电容等的影响, 子像素电极 11a 到 11c 上的电压瞬间降低 ΔV_d , 此现象称为“拉伸 (pulling)”。

在时刻 T_3 , 液晶电容 C_{1c0} 上的电压 V_{1c0} 受辅助电容 C_{cs0} 的辅助电容公共电极 141 上的电压 V_{cs0} 的影响而变化, 此电极电连接到液晶电容 C_{1c0} 的子像素电极 11a。而且, 液晶电容 C_{1cE_1} 和 C_{1cE_2} 上的电压 V_{1cE} 受第二辅助电容 C_{csE} 的辅助电容公共电极 142 上电压 V_{csE} 的影响而变化, 此电极电连接到液晶电容 C_{1cE_1} 和 C_{1cE_2} 的子像素电极 11b 和 11c。

在这里, 假设在时刻 T_3 , 辅助电容公共电压 V_{cs0} 增加 $V_{cs0p} > 0$ 且辅助电容公共电压 V_{csE} 降低 $V_{csEp} > 0$ 。即, 使辅助电容公共电压 V_{cs0} 的整个幅值 V_{p-p} 为 V_{cs0p} , 并且使辅助电容公共电压 V_{csE} 的整个幅值为 V_{csEp} 。

而且, 使液晶电容 C_{1c0} 和辅助电容 C_{cs0} 的总电容为 C_{pix0} , 并使液晶电容 C_{1cE_1} 和 C_{1cE_2} 和辅助电容 C_{csE} 的总电容为 C_{pixE} 。则,

$$V_{1c0} = V_s - \Delta V_d + V_{cs0p} (C_{cs0} / C_{pix0}) - V_{com}, \text{ 且}$$

$$V_{1cE} = V_s - \Delta V_d + V_{csEp} (C_{csE} / C_{pixE}) - V_{com}。$$

接下来, 在时刻 T_4 , 同样受辅助电容公共电极上电压 V_{cs0} 和 V_{csE} 的影响, 电压 V_{1c0} 和 V_{1cE} 恢复它们在时刻 T_2 的电压。

$$V_{1c0} = V_s - \Delta V_d - V_{com}, \text{ 且}$$

$$V_{1cE} = V_s - \Delta V_d - V_{com}。$$

重复电压的这些变化直到电压 $V_g(n)$ 在下一帧转向 V_{gH} 。结果, 电压 V_{1c0} 和 V_{1cE} 变得具有不同的有效值。尤其是, 使电压 V_{1c0} 的有效值为 $V_{1c0_{rms}}$, 并使电压 V_{1cE} 的有效值为 $V_{1cE_{rms}}$, 则

$$V_{1c0_{rms}} = V_s - \Delta V_d + (1/2) V_{cs0p} (C_{cs0} / C_{pix0}) - V_{com}, \text{ 且}$$

$$V_{1cE_{rms}} = V_s - \Delta V_d - (1/2) V_{csEp} (C_{csE} / C_{pixE}) - V_{com}$$

(假设 $(V_s - \Delta V_d - V_{com}) \gg V_{csOp} (C_{csO} / C_{pixO})$, 且

$$(V_s - \Delta V_d - V_{com}) \gg V_{csEp} (C_{csE} / C_{pixE})) .$$

因此, 让这些有效值之间的差为 $\Delta V_{1c} = V_{1cO_{rms}} - V_{1cE_{rms}}$, 则

$$\Delta V_{1c} = [V_{csOp} (C_{csO} / C_{pixO}) + V_{csEp} (C_{csE} / C_{pixE})] / 2 .$$

以这种方式, 通过控制施加到与子像素电极 11a 到 11c 连接的辅助电容 C_{csO} 和 C_{csE} 的辅助电容公共电极 141 和 142 的电压, 可以将不同的电压施加到子像素电极 11a 和施加到子像素电极 11b 和 11c。

通过交换电压 V_{csO} 和 V_{csE} , 可以赋予电压 V_{1cO} 较小的有效值以及赋予电压 V_{1cE} 较大的有效值。或者, 还可以通过反转连接到辅助电容 C_{csO} 和 C_{csE} 的辅助电容公共电极 141 和 142 的辅助电容导体 140 和 14E 的组合, 赋予电压 V_{1cO} 较小的有效值并赋予电压 V_{1cE} 较大的有效值。

在这里, 由于采用的驱动方法涉及帧反转, 在下一帧内, 电压 V_s 的极性被反转, 所以 $V_{1c} < 0$ 。即使这样, 通过与帧反转同步反转 V_{csO} 和 V_{csE} 的极性也能获得与上面所述同样的结果。

而且, 在这里, 由于采用的驱动方法涉及点反转, 在每两个相邻的信号线 13 (m) 和 13 (m+1) 之间, 所施加的显示信号电压具有相反的极性。由此, 为了使即使在下一帧在像素 (n, m+1) 内, 施加到子像素电极 11a' 的有效电压也总是高于施加到子像素电极 11b' 和 11c' 的有效电压, 如图 8 所示, 必须使子像素电极 11a' 的辅助电容电极 17a' 面向辅助电容导体 14E 的辅助电容公共电极 142', 且使子像素电极 11b' 和 11c' 的辅助电容电极 17b' 面向辅助电容导体 140 的辅助电容公共电极 141'。

在这里, 在像素 (n, m) 内, 由于子像素电极 11a 的漏电极延伸 16a 跨过两个辅助电容导体 140 和 14E, 且施加到辅助电容导体 140 和 14E 的电压彼此异相 180 度, 因此, 可归因于漏电极延伸 16a 以及可归因于辅助电容导体 140 和 14E 的寄生电容相抵消。另一方面, 在像素 (n, m+1) 中, 虽然子像素电极 11a' 的漏电极延伸 16a' 不需要跨过辅助电容导体 140, 但是如果子像素电极 11a' 的漏电极延伸 16a'

仅跨过辅助电容导体 14E, 则上面提到的寄生电容不能抵消, 并且引起子像素电极 11a 和 11a' 之间不均匀的显示。为了克服这个麻烦, 建议将漏电极延伸 16e 形成为进一步从子像素电极 11a' 的辅助电容电极 17a' 延伸到辅助电容导体 140 之上, 以使得漏电极延伸跨过两个辅助电容导体 140 和 14E。

在上面描述的液晶显示器中, 子像素 10a 到 10c 的子像素电极 11a 到 11c 彼此分隔开形成 (参见图 1); 然而, 也可以如图 9 所示将子像素电极 11b 和 11c 形成为单个子像素电极 11d。即使在这种情况下, 如前面所描述的, 通过控制施加到与子像素电极 11a 和 11d 连接的辅助电容公共电极 141 和 142 的电压, 可以将不同的电压施加到子像素电极 11a 和 11d。在上面所描述的液晶显示器中, 在列方向上彼此相邻地设置子像素; 不言而喻, 也可以替代地在行方向设置它们。

上面描述的实施例证明了本发明有助于改善常黑模式液晶显示器的伽马特性, 尤其是 MVA 模式液晶显示器的伽马特性。然而应理解, 本发明也发现了在其他类型液晶显示器中的应用, 尤其是 IPS 液晶显示器。

工业实用性

根据本发明的液晶显示器提供了具有比已往更小的视角依赖性的改善的伽马特性, 并且即使在显示具有直边界的图像时也不产生不平滑或不自然的色调。这使得根据本发明的液晶显示器适合于用在例如具有大屏幕的电视机中。

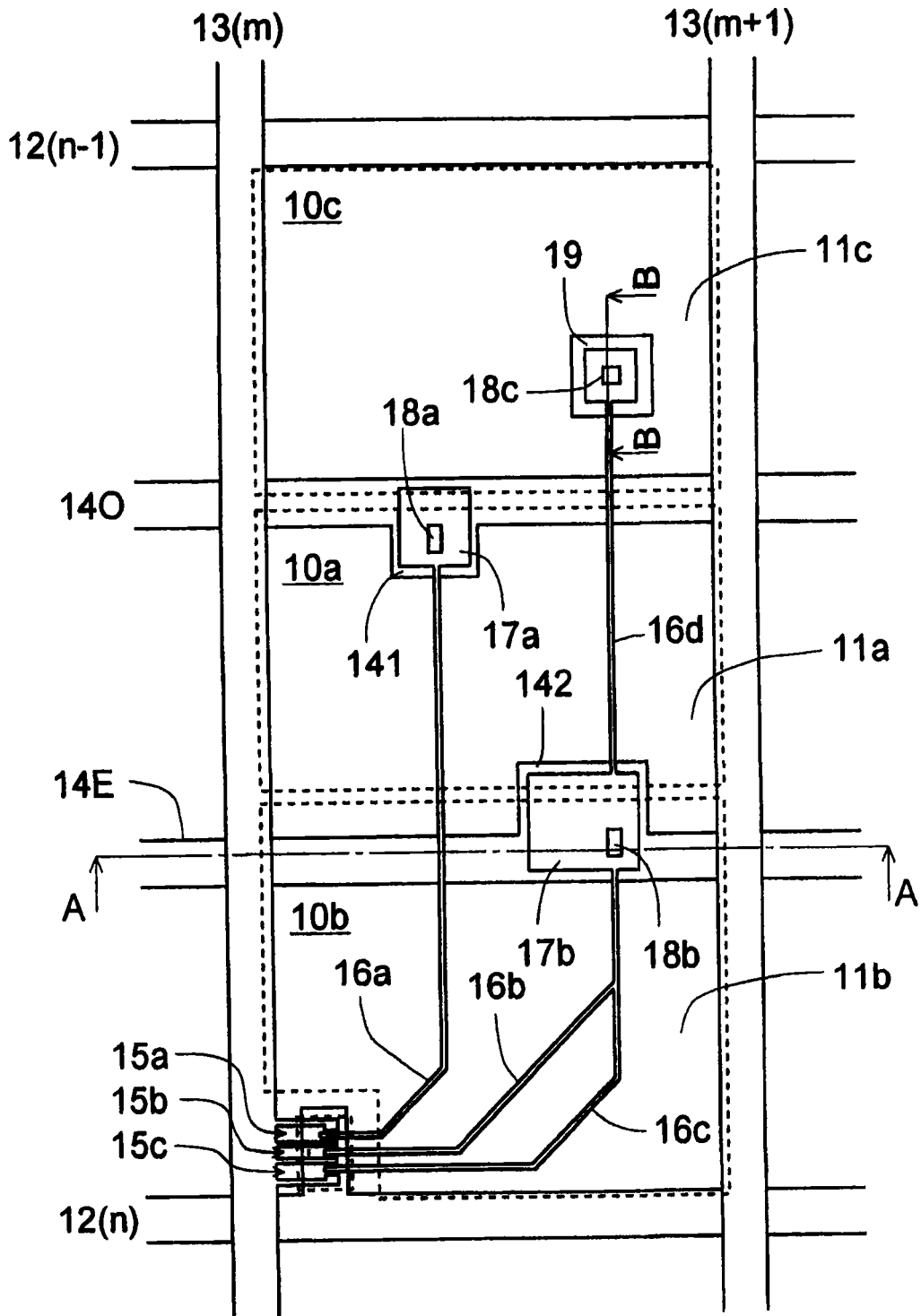


图 1

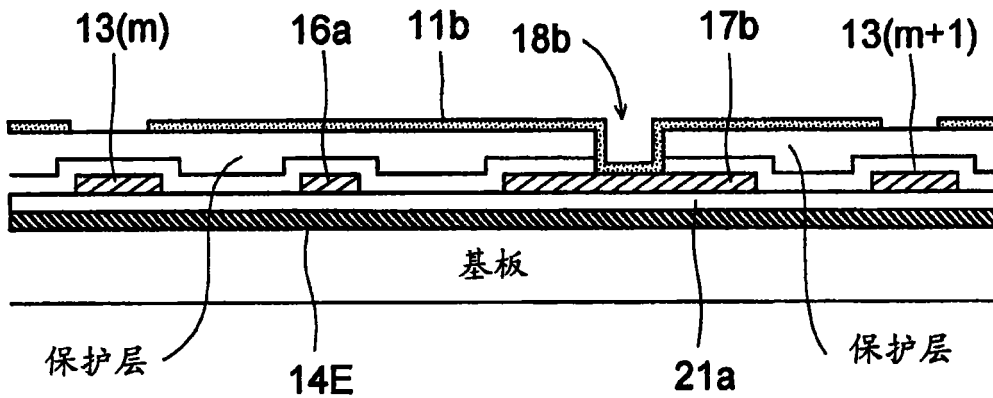


图 2

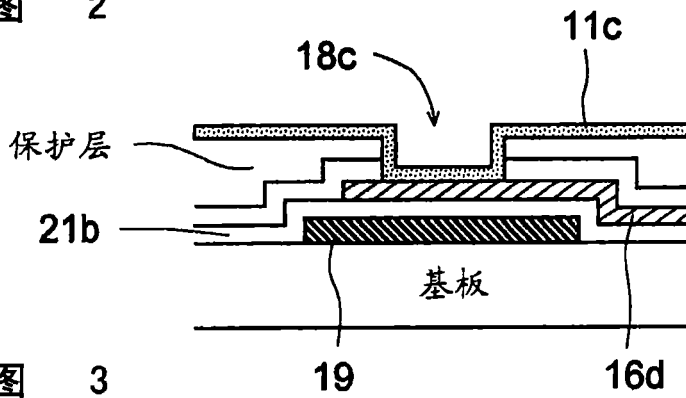


图 3

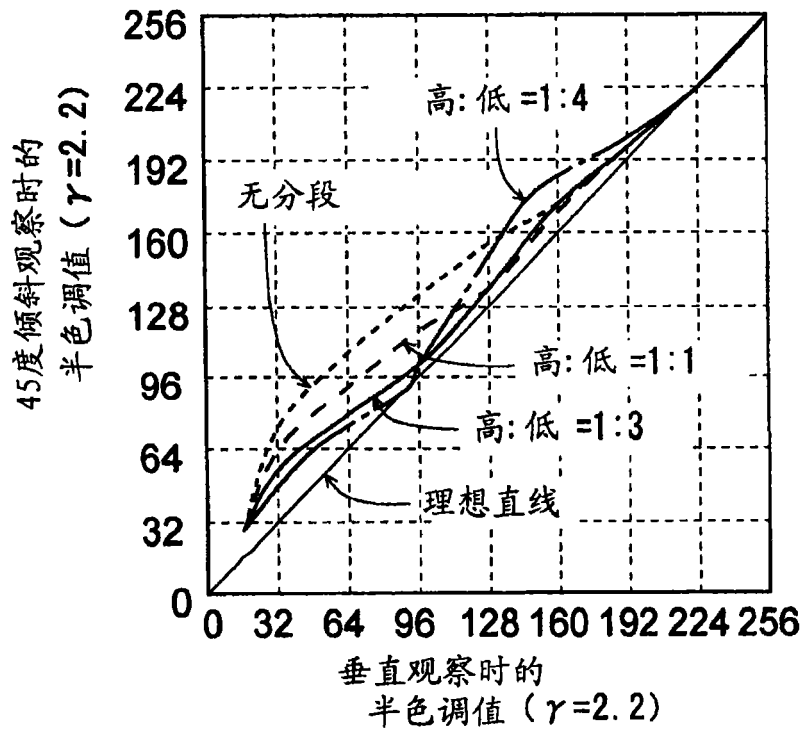


图 4

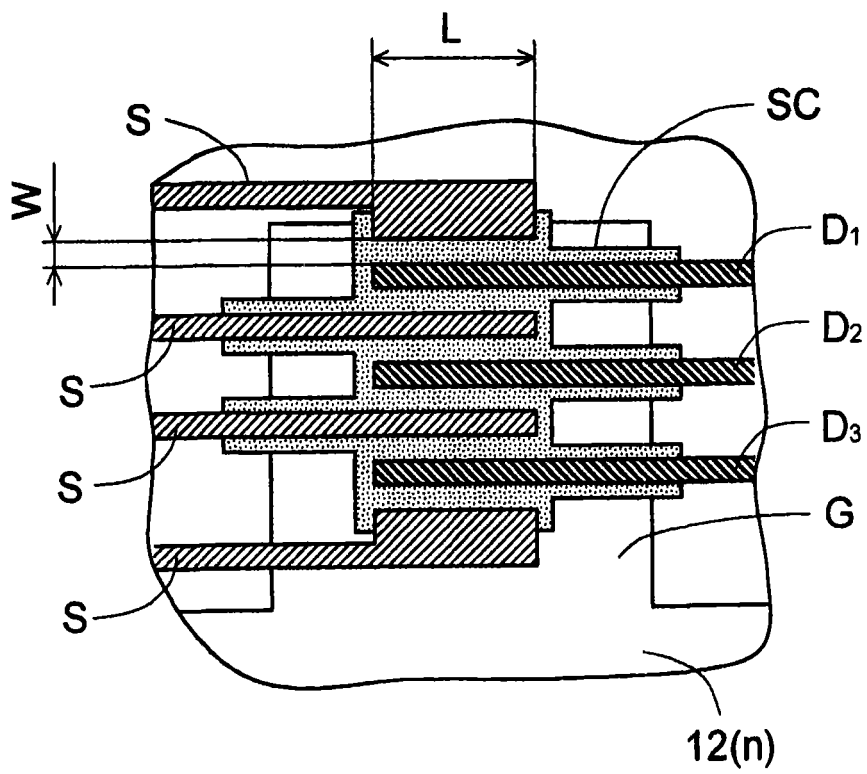


图 5

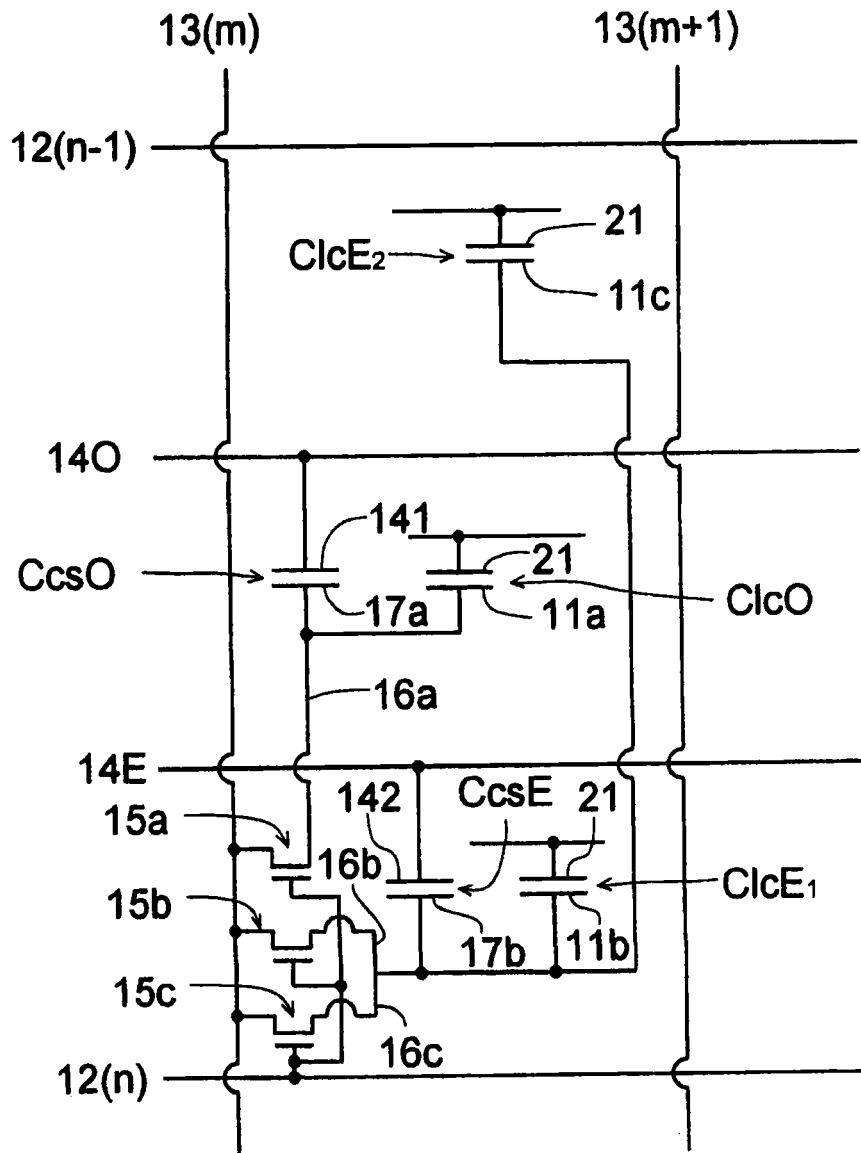


图 6

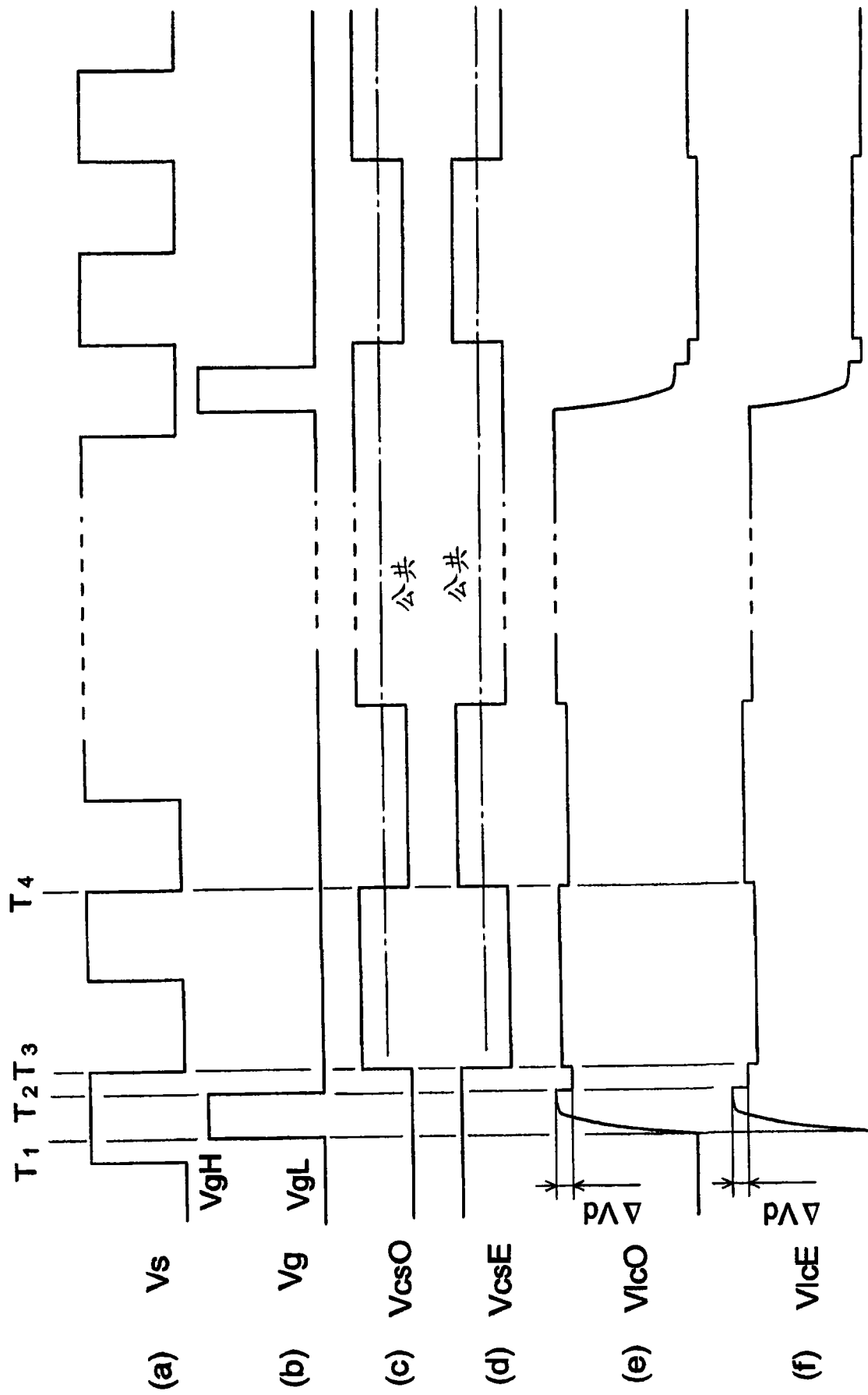


图 7

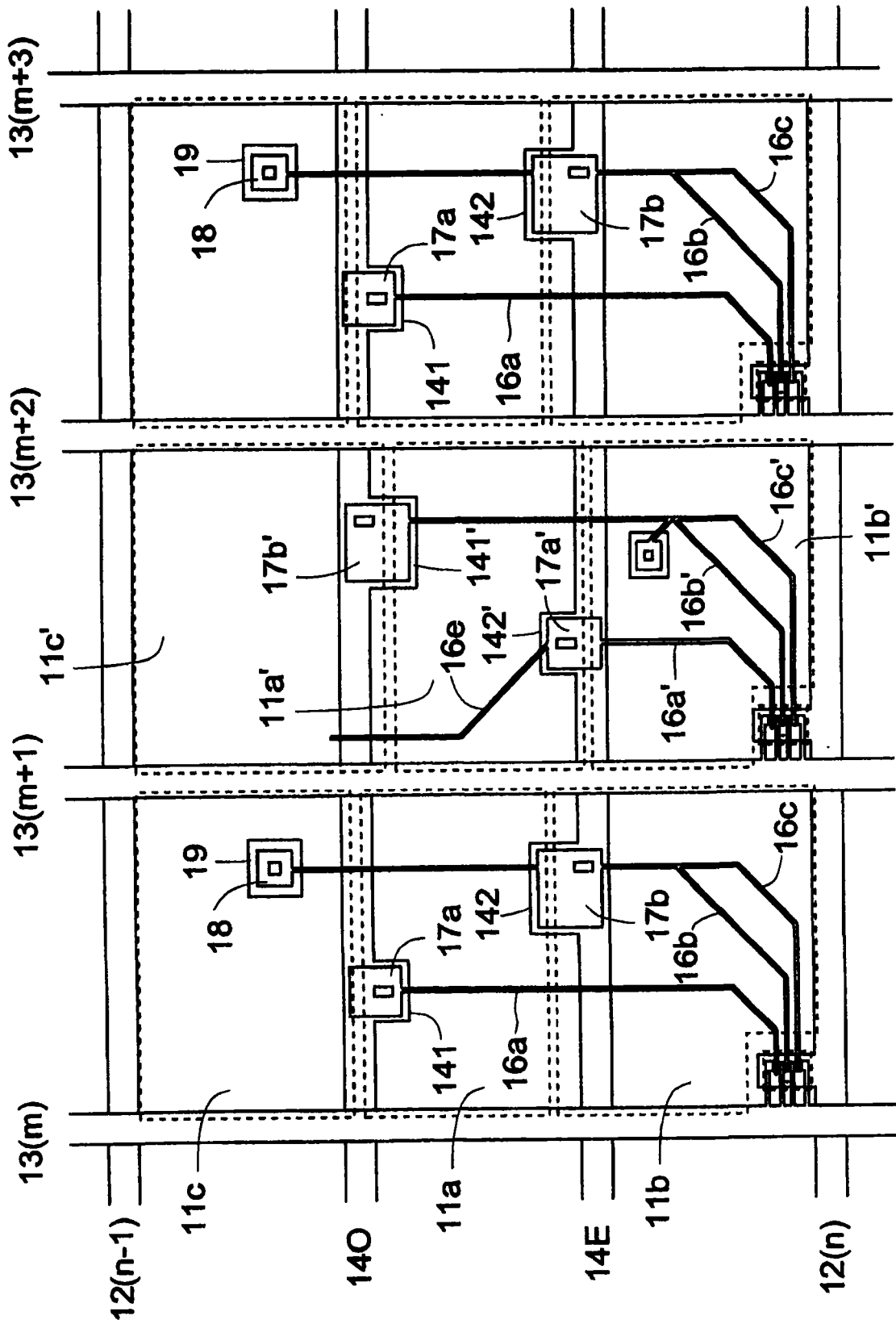


图 8

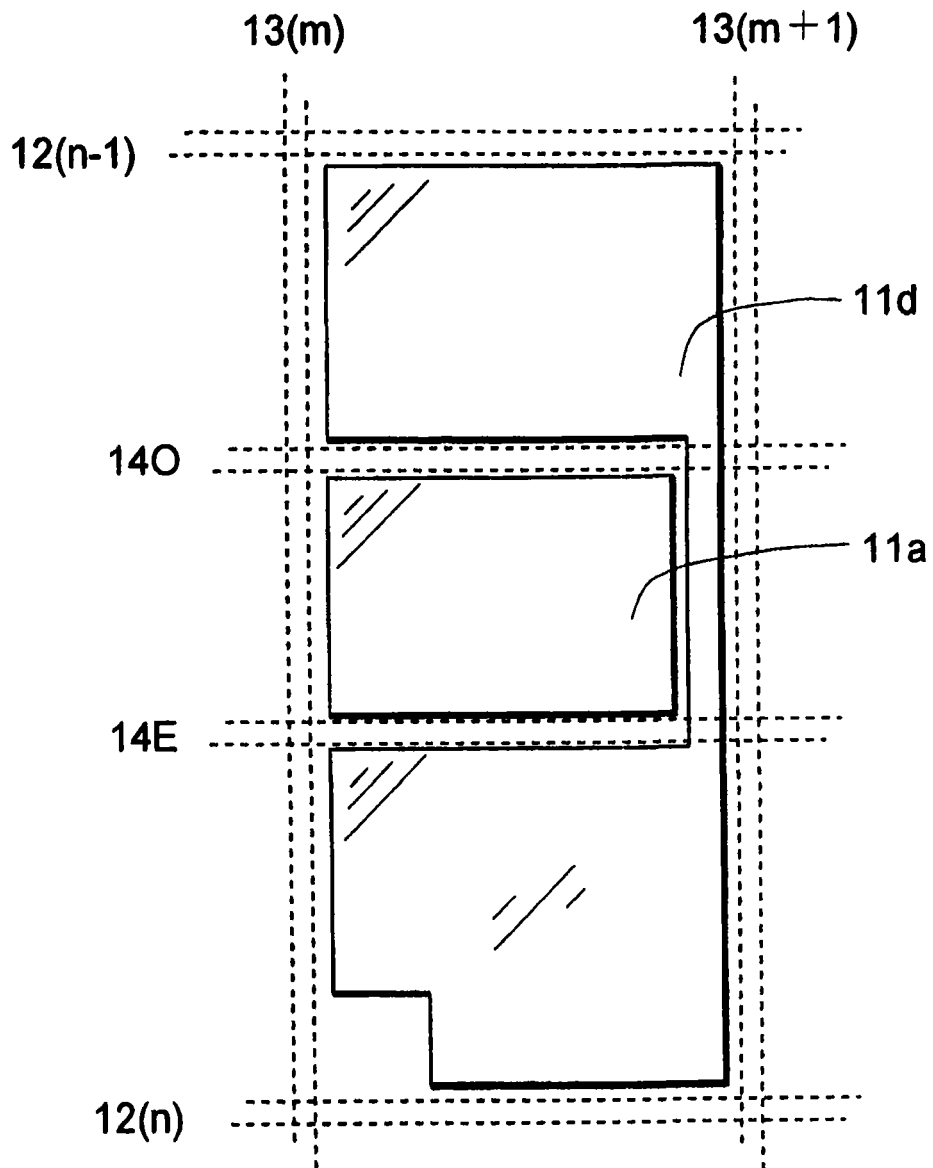


图 9

专利名称(译)	液晶显示器		
公开(公告)号	CN101036080A	公开(公告)日	2007-09-12
申请号	CN200580034152.2	申请日	2005-10-04
[标]申请(专利权)人(译)	夏普株式会社		
申请(专利权)人(译)	夏普株式会社		
当前申请(专利权)人(译)	夏普株式会社		
[标]发明人	武内正典 大坪友和 津幡俊英		
发明人	武内正典 大坪友和 津幡俊英		
IPC分类号	G02F1/133 G02F1/1343 G09F9/35 G09G3/20 G09G3/36		
CPC分类号	G09G2300/0443 G02F2001/134345 G02F1/136213 G02F1/134336 G02F1/13624 G09G2300/0447 G09G2320/0276 G09G2300/0876 G09G3/3648		
代理人(译)	张雪梅 刘宗杰		
优先权	2004293218 2004-10-06 JP		
其他公开文献	CN100523923C		
外部链接	Espacenet SIPO		

摘要(译)

在采用像素分割系统的液晶显示器中，多个像素中的每一个具有在行方向或列方向上排列的三个子像素(10a - 10c)，这些子像素(10a - 10c)在灰度显示状态下具有不同的亮度，并且具有最高亮度的子像素(10a)在这三个子像素中放置在中间。因此，消除了显示具有直线边界的图像时的不自然，并且伽马特性进一步改善。

