

[19] 中华人民共和国国家知识产权局

[51] Int. Cl.

G09G 3/36 (2006.01)

G09G 3/20 (2006.01)

G02F 1/133 (2006.01)



[12] 发明专利申请公开说明书

[21] 申请号 200510125402.5

[43] 公开日 2006年5月10日

[11] 公开号 CN 1770253A

[22] 申请日 2003.7.25

[21] 申请号 200510125402.5

分案原申请号 03143807.5

[30] 优先权

[32] 2002.7.25 [33] JP [31] 2002-216252

[71] 申请人 NEC 液晶技术株式会社

地址 日本神奈川县

[72] 发明人 竹本高广

[74] 专利代理机构 中科专利商标代理有限责任公司
代理人 朱进桂

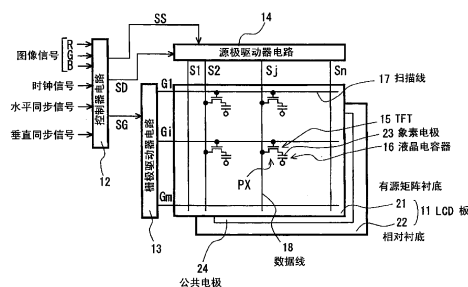
权利要求书 2 页 说明书 18 页 附图 11 页

[54] 发明名称

液晶显示设备及其驱动方法

[57] 摘要

一种有源矩阵寻址 LCD 设备防止了不需要的水平条纹的形成，而不降低亮度。在两个或更多个水平同步周期的每个组中，反转经由一条相应的数据线和一条相应的 TFT 施加在每个像素上的数据电压的极性(即，2-H 点或线反转方法)。源极驱动器具有极性反转装置，用于在每个水平同步周期的消隐周期中，反转由源极驱动器电路输出的数据电压的极性。可以使每个水平同步周期中的数据电压一致处于其上升状态。



- 1、 一种有源矩阵寻址 LCD 设备，其包括：
- 5 板，该板包括有源矩阵衬底、相对衬底以及夹在有源矩阵衬底和相对衬底之间的液晶层；
- 有源矩阵衬底具有数据线、在交叉点与数据线相交的扫描线、排列在各个交叉点附近的像素和作为各个像素的开关元件而排列的 TFT；
- 10 源极驱动器电路，用于驱动数据线；
栅极驱动器电路，用于驱动扫描线；以及
控制器电路，用于控制源极驱动器和栅极驱动器；
- 其中，控制器电路在两个或更多个水平同步周期的每个组中，反转经由一条相应的数据线和一個相应的TFT施加在每个像素上的数据电压的极
- 15 性；
- 以及其中，源极驱动器具有极性反转装置，用于在此组的每个水平同步周期的消隐周期中，反转由源极驱动器电路输出的数据电压的极性。
- 2、 按照权利要求 1 所述的设备，其特征在于极性反转装置根据控制器电路提供给源极驱动器电路的锁存信号和极性反转信号执行其极性
- 20 反转操作。
- 3、 按照权利要求 1 所述的设备，其特征在于，以完成极性反转操作之后每个数据电压将达到相反极性的数值的方式，来控制极性反转装置。
- 4、 按照权利要求 1 所述的设备，其特征在于在每个帧周期中的两个
- 25 个水平同步周期的每个组中和每个垂直同步周期中，交替地反转通过数据线提供的数据电压的极性，从而以 2-H 点反转方法驱动此设备。
- 5、 按照权利要求 1 所述的设备，其特征在于在每个帧周期中的两个水平同步周期的每个组中，交替地反转通过数据线提供的数据电压的极性，从而以 2-H 线反转方法驱动此设备。
- 30 6、 一种驱动有源矩阵寻址 LCD 设备的方法，所述设备包括：

板，该板包括有源矩阵衬底、相对衬底以及夹在有源矩阵衬底和相对衬底之间的液晶层；

5 有源矩阵衬底具有数据线、在交叉点与数据线相交的扫描线、排列在各个交叉点附近的像素和作为各个像素的开关元件而排列的 TFT；

源极驱动器电路，用于驱动数据线；

栅极驱动器电路，用于驱动扫描线；以及

控制器电路，用于控制源极驱动器和栅极驱动器；

所述方法包括：

10 在两个或更多个水平同步周期的每个组中，反转经由一条相应的数据线和—个相应的TFT施加在每个像素上的数据电压的极性；以及

在此组的每个水平同步周期的消隐周期中，反转由源极驱动器电路输出的数据电压的极性。

7、按照权利要求6所述的方法，其特征在于根据控制器电路提供给源极驱动器电路的锁存信号和极性反转信号执行反转数据电压的极性的操作。

8、按照权利要求6所述的方法，其特征在于，以完成极性反转操作之后每个数据电压将达到相反极性的数值的方式，来执行反转数据电压的极性的操作。

20 9、按照权利要求6所述的方法，其特征在于在每个帧周期中的两个水平同步周期的每个组中和每个垂直同步周期中，交替地反转通过数据线提供的数据电压的极性，从而以2-H点反转方法驱动此设备。

25 10、按照权利要求6所述的方法，其特征在于在每个帧周期中的两个水平同步周期的每个组中，交替地反转通过数据线提供的数据电压的极性，从而以2-H线反转方法驱动此设备。

液晶显示设备及其驱动方法

5

本申请是2003年7月25日向中国专利局递交的题为“液晶显示设备及其驱动方法”的发明专利申请No. 03143807.5的分案申请。

技术领域

10 本发明涉及一种液晶显示（LCD）设备及其驱动方法。更具体地，本发明涉及一种有源矩阵寻址LCD设备及一种驱动此设备的方法，其中在每两个或更多个水平同步周期，反转施加于每个像素的数据或信号电压的极性。

15 背景技术

近年来，公知的利用薄膜晶体管（TFT）作为其开关元件的有源矩阵寻址LCD设备已经被广泛地用作所谓的办公自动化（OA）设施、移动通信终端、移动信息处理设备等的显示设备。这是因为有源矩阵寻址LCD设备具有机身薄、重量轻及其功率消耗相对较低的优点。

20 有源矩阵寻址LCD设备包括一组排列为矩阵阵列的像素、为各个像素所设置的TFT（即，开关元件）、栅极驱动器电路（可以被称为垂直或列驱动器）、源极驱动器电路（可以被称为水平或行驱动器）和用于控制栅极及源极驱动器的控制器电路。在由玻璃制成的有源矩阵衬底上形成像素和TFT。

25 栅极驱动器电路通过相应的扫描或栅极线，向排列在像素矩阵各个行中的TFT的栅极依次提供选择或扫描信号（即，选择或扫描电压），从而依次选择像素矩阵各个行中的像素。源极驱动器电路通过其相应的数据或源极线，经由其相应的TFT，向各个像素提供数据信号（即，数据电压）。

30 在由玻璃制成的相对衬底上形成公共电极。液晶层夹在有源矩阵衬底和相对衬底之间。

当来自栅极驱动器电路的选择电压导通像素的TFT时，经由相应的源极线和所述TFT，向所述像素的像素电极提供来自源极驱动器电路的数据电压。当关断所述TFT时，这样提供的数据电压被保留在所述像素电极中。这意味着电荷被存储在由像素电极、公共电极和液晶层形成的液晶电容器中。由于像素电极和公共电极之间的电场，按照像素中的数据电压，改变了液晶分子的排列。对于其他像素进行相同的操作。以这种方式，在LCD设备的屏幕上显示想要的图像。

通常，由栅极驱动器电路提供的选择电压是具有等于“水平同步周期”的脉冲宽度的脉冲信号电压。在水平同步周期中，与所述栅极或扫描线相连的所有TFT都被保持在导通（即，选中）状态，从而，来自源极驱动器电路的数据电压可以施加在与所述TFT相连的各个像素电极上。

在“帧周期”中，选择电压逐一地顺序选择或驱动所有扫描线。之后，在下一“帧周期”中，以相同的方式再次选择所有扫描线。这样，在工作期间，重复相同的选择操作。

通常利用公知的“帧反转方法（frame inversion method）”，以60 Hz的交流电压驱动有源矩阵寻址LCD设备。在此方法中，在每两个相邻的帧周期中，反转经由TFT施加在各个像素电极上的数据电压的极性。换句话说，在每个帧周期中，以于数据电压相对应的正电压和负电压交替地施加在每个像素电极上，而以施加在公共电极上的公共电压作为参考电压。这是为了避免液晶分子的极化，并防止由于所谓的重影所导致的残像（incidental image）而引起的图像质量下降。

理想情况下，施加在液晶层上的数据电压的正电压波形和负电压波形是对称的。但是，由于公共电压的漂移、液晶单元中所包含的杂质等，实际上不可能施加上述这种理想的电压波形。因此，通常，数据电压的正有效值与负有效值之间互不相同。结果，由正有效电压所获得的液晶层的光透射率与负有效电压所获得的不同，从而，根据施加的交流电压的频率，使亮度发生波动。如上所述，针对“帧反转方法”，由60 Hz的交流电压驱动有源矩阵寻址LCD设备，则引起了由于亮度波动将观察到30 Hz的不需要的闪烁的问题。

为了抑制不需要的30 Hz闪烁，已经研究了诸如“点反转方法”和“线

反转方法”等改进的驱动方法。在这两种方法中，在正选中每条栅极线的每个水平同步周期中，使施加的数据电压的极性反转。

利用“点反转方法”，以像素之一的电压极性相反于与所述像素水平和垂直相邻的像素的电压极性的方式，在每个帧周期中，反转施加在各个像素（即，各个TFT的源极）上的数据电压的极性。这样，在每个帧中，施加在两个相邻像素上的数据电压的极性在水平方向上（沿扫描线）和垂直方向上（沿数据线）都互为相反。

另一方面，利用“线反转方法”，以与扫描线之一相连的像素的电压极性相反于与其相邻的另一扫描线相连的像素的电压极性的方式，在每个帧周期中，反转施加在各个像素（即，各个TFT的源极）上的数据电压的极性。这样，在每个帧中，经过相邻的扫描线施加在像素上的数据电压的极性在垂直方向上（沿数据线）互为相反。

图3示意性地示出了上述的传统点反转方法，其中，参考符号G1、G2和G3分别表示第一、第二和第三栅极或扫描线，而参考符号S1、S2、S3、S4和S5分别表示第一、第二、第三、第四和第五源极或数据线。正如从图3所看到的那样，在每个帧周期中，水平及垂直反转施加在各个像素上的数据电压的极性，但极性反转周期等于帧周期。在此方法中，即使在第一和第二帧周期中所施加的正负数据电压的有效值互不相同，仍然空间消除了有效值差别，以抑制30 Hz闪烁。因为减少了由源极线引起的公共电压（即，施加在公共电极上的电压）的波动，此方法具有改进了图像自身质量的优点。

图3中示出的传统点反转方法对于在整个屏幕上显示的均匀灰色图像，完全表现出其闪烁消除的效果。但是，此方法对于一些具有特殊图样（例如，在反转施加在像素上的数据电压的极性的区域中显示的固定图样）的图像，几乎没有表现出效果。这意味着因为针对所述图像，施加的数据电压的极性有偏差，将观察到闪烁。因此，图3所示的点反转方法在显示由点形成的方格图案的图像上较差。

由于与上面相同的原因，传统线反转方法（未示出）在显示由每隔一线排列的水平条纹所形成的条纹图案的图像上较差。

当在屏幕上显示动画时，很少会出现这些表现较差的图像。但是，在

Microsoft Windows（注册商标）的结束画面中或在由抖动或渐变所形成的图像中经常出现点的方格图案。从而，在个人计算机屏幕上经常观察到这些表现较差的图像，因此，需要解决这样的问题。

为了解决此问题，代替其中在每个水平同步周期中使所施加的数据电压的极性反转的上述传统点反转方法和线反转方法，研究了改进的方法。在这些改进的方法中，每隔“两个”水平同步周期，使所施加的数据电压的极性反转（即，极性反转周期等于两个连续的水平同步周期）。此后，这些改进的方法可以被简单地称为“2-H反转方法”。这里，解释了“2-H点反转方法”和“2-H线反转方法”。

10 图4和图5分别示意性地示出了2-H点反转方法和2-H线反转方法。通过利用这两种方法，在Windows的结束画面中出现的表现较差的方格图案中，有效地防止了闪烁。另一方面，在由抖动或渐变所形成的图像中很少出现所述表现较差的方格图案，结果，总体上来说，比上述传统的点和线反转方法更有效地抑制了闪烁。

15 但是，图4和图5所示的上述2-H点和线反转方法具有以下问题。

具体地，两个水平同步周期（即，极性反转周期）中的第一个周期包括用于充电漏极线的充电周期，而其中的第二个周期不包括这样的充电周期。因此，如果充电或写入周期的长度不充分，在第一水平同步周期中写入相应象素的电荷总量似乎少于在第二水平同步周期中写入相应象素的电荷总量。在第一和第二水平同步周期之间写入电荷总量的差别导致所述周期之间的亮度差别。结果，产生了在每个极性反转周期中出现不需要的水平条纹的问题。下面将参照图1详细解释此问题。

25 图1示出了所谓的源极或水平驱动器电路的输出信号的波形图。在图1中，参考符号STB表示源极驱动器电路中用于暂时锁存数据的脉冲锁存信号，VCK表示脉冲时钟信号，而VOE表示源极驱动器电路中用于控制写入栅极操作的脉冲使能信号。锁存信号STB和使能信号VOE与时钟信号VCK同步。

如图1所示，由从使能信号VOE的下降沿到其下一个下降沿的水平同步周期 T_{HSYN} 中，使能信号VOE处于其低（L）电平的时间给出了“写入周期 T_{WR} ”。由相同的水平同步周期 T_{HSYN} 中，使能信号处于其高（H）电平的时间给出了“消隐周期 T_B ”。

例如，正如从图1所看到的那样，源极驱动器电路输出信号的上升部分被包含在针对第一栅极线G1的第一水平同步周期 T_{HSYN} 的写入周期 T_{WR} 中。另一方面，在针对第二栅极线G2的第二水平同步周期 T_{HSYN} 的写入周期 T_{WR} 中则不包括这种上升部分。因此，写入与第一栅极线G1相连的各个像素的电荷总量可能少于写入与第二栅极线G2相连的各个像素的电荷总量，从而在第一和

5 第一和第二栅极线G1和G2之间产生亮度差别。结果，在第一极性反转周期（ $=2T_{HSYN}$ ）中，在栅极线G1和G2之间产生了不需要的水平条纹。

相同的解释适用于第二极性反转周期（ $=2T_{HSYN}$ ）中的第三和第四栅极线G3和G4以及第三和随后的极性反转周期中的其他栅极线。这样，在第二

10 和随后的极性反转周期（ $=2T_{HSYN}$ ）中分别产生不需要的水平条纹。

为了防止不需要的水平条纹的形成，例如，研究了图2中所示的改进方法。利用图2中所示的改进方法，通过使能信号VOE，在第一和第二水平同步周期 T_{HSYN} 的每一个中都加入非写入周期 T_N ，来缩短写入周期 T_{WR} 。这样，在每个极性反转周期的第一和第二水平同步周期 T_{HSYN} 中写入电荷的总量彼此相等。

15

在图2所示的改进方法中，防止了不需要的水平条纹的形成。但是，通过增加非写入周期 T_N ，缩短了写入周期 T_{WR} 本身。这样，存在的问题是，在使用有源矩阵寻址LCD设备的常规黑色LCD板中，可能使总亮度下降。

20 发明内容

因此，本发明的一个目的是提供一种有源矩阵寻址LCD设备，其防止了不需要的水平条纹的形成，而不降低亮度，以及一种驱动此设备的方法。

本发明的另一目的是提供一种有源矩阵寻址LCD设备，使其即使在背光强度很高时，仍然能够降低闪烁的频率或可能性，以及一种驱动此设备

25 的方法。

通过下面的描述，本领域的技术人员将清楚上述目的以及其他未特别提及的目的。

按照本发明的第一方面，提供了一种有源矩阵寻址LCD设备，它包括：板，该板包括有源矩阵衬底、相对衬底以及夹在有源矩阵衬底和相对

30 衬底之间的液晶层；

有源矩阵衬底具有数据线、在交叉点与数据线相交的扫描线、排列在各个交叉点附近的像素和作为各个像素的开关元件而排列的TFT;

源极驱动器电路, 用于驱动数据线;

- 5 栅极驱动器电路, 用于驱动扫描线; 以及
控制器电路, 用于控制源极驱动器和栅极驱动器;

其中, 控制器电路在两个或更多个水平同步周期的每个组中, 反转经由一条相应的数据线和一条相应的TFT施加在每个像素上的数据电压的极性;

- 10 其中, 源极驱动器具有复位装置, 用于在此组的每个水平同步周期的消隐周期中, 复位由源极驱动器电路输出的数据电压。

利用按照本发明第一方面的设备, 在两个或更多个水平同步周期的每个组中, 反转经由一条相应的数据线和一条相应的TFT施加在每个像素上的数据电压的极性。两个或更多个水平同步周期的组是数据电压的极性反转周期。

- 15 此外, 源极驱动器具有复位装置, 用于在此组每个水平同步周期的消隐周期中, 复位由源极驱动器电路输出的数据电压。

- 20 因此, 通过复位操作, 在此组的每个水平同步周期中施加在相应像素上的数据电压在其上升状态上可以是一致的。这意味着在每个极性反转周期的两个或更多个水平同步周期的第一个周期中写入像素的电荷总量可以等于在相同的两个或更多个水平同步周期的第二或随后的周期中写入像素的电荷总量。结果, 防止了由每个极性反转周期的水平同步周期的第一个周期和第二个或随后的周期之间的亮度差别所引起的不需要的水平条纹。

- 25 此外, 与图2中所示的现有技术的方法不同, 并未增加非写入周期 T_N , 来缩短写入周期 T_{WR} 。因此, 并未降低亮度。

此外, 由于通过在此组的每个水平同步周期的消隐周期中复位源极驱动器电路输出的数据电压, 防止了不需要的水平条纹的形成, 降低了闪烁自身的频率或可能性。因此, 即使当背光很强时, 仍然很少观察到闪烁。

- 30 在按照本发明第一方面的设备的一个优选实施例中, 复位装置根据控

制器电路提供给源极驱动器电路的锁存信号执行其复位操作。

在按照本发明第一方面的设备的另一优选实施例中，每个数据电压在极性反转周期（即，两个或更多个水平同步周期的组）中交替地具有正值或负值。以完成复位操作之后每个数据电压将达到正值和负值之间的中点值的方式来控制复位装置。

在按照本发明第一方面的设备的另一优选实施例中，在每个帧周期中的两个水平同步周期的每个组中和每个垂直同步周期中，交替地反转通过数据线提供的数据电压的极性。这样，以2-H点反转方法驱动此设备。

在按照本发明第一方面的设备的另一优选实施例中，在每个帧周期中的两个水平同步周期的每个组中，交替地反转通过数据线提供的数据电压的极性。这样，以2-H线反转方法驱动此设备。

按照本发明的第二方面，提供了另一有源矩阵寻址LCD设备，其包括：板，该板包括有源矩阵衬底、相对衬底以及夹在有源矩阵衬底和相对衬底之间的液晶层；

有源矩阵衬底具有数据线、在交叉点与数据线相交的扫描线、排列在各个交叉点附近的象素和作为各个象素的开关元件而排列的TFT；

源极驱动器电路，用于驱动数据线；

栅极驱动器电路，用于驱动扫描线；以及

控制器电路，用于控制源极驱动器和栅极驱动器；

其中，控制器电路在两个或更多个水平同步周期的每个组中，反转经由一条相应的数据线和一条相应的TFT施加在每个象素上的数据电压的极性；

其中，源极驱动器具有极性反转装置，用于在此组的每个水平同步周期的消隐周期中，反转由源极驱动器电路输出的数据电压的极性。

利用按照本发明第二方面的设备，与按照第一方面的设备相类似，在两个或更多个水平同步周期的每个组中，反转经由一条相应的数据线和一条相应的TFT施加在每个象素上的数据电压的极性。两个或更多个水平同步周期的组是数据电压的极性反转周期。

此外，源极驱动器具有极性反转装置，用于在此组的每个水平同步周

期的消隐周期中，反转由源极驱动器电路输出的数据电压的极性。

因此，通过极性反转操作，在此组的每个水平同步周期中施加在相应像素上的数据电压在其上升状态上可以是一致的。这意味着在每个极性反转周期的两个或更多个水平同步周期的第一个周期中写入像素的电荷总量可以等于在相同的两个或更多个水平同步周期的第二或随后的周期中写入像素的电荷总量。结果，防止了由每个极性反转周期的水平同步周期的第一个周期和第二个或随后的周期之间的亮度差别所引起的不需要的水平条纹。

此外，与图2中所示的现有技术的方法不同，并未增加非写入周期 T_N ，来缩短写入周期 T_{WR} 。因此，并未降低亮度。

此外，由于通过在此组的每个水平同步周期的消隐周期中极性反转源极驱动器电路输出的数据电压，防止了不需要的水平条纹的形成，降低了闪烁自身的频率或可能性。因此，即使当背光很强时，仍然很少观察到闪烁。

在按照本发明第二方面的设备的一个优选实施例中，极性反转装置根据控制器电路提供给源极驱动器电路的锁存信号和极性反转信号执行其极性反转操作。

在按照本发明第二方面的设备的另一优选实施例中，以完成极性反转操作之后每个数据电压将达到相反极性的数值的方式，来控制极性反转装置。

在按照本发明第二方面的设备的另一优选实施例中，在每个帧周期中的两个水平同步周期的每个组中和每个垂直同步周期中，交替地反转通过数据线提供的数据电压的极性。这样，以2-H点反转方法驱动此设备。

在按照本发明第二方面的设备的另一优选实施例中，在每个帧周期中的两个水平同步周期的每个组中，交替地反转通过数据线提供的数据电压的极性。这样，以2-H线反转方法驱动此设备。

按照本发明的第三方面，提供了一种驱动有源矩阵寻址LCD设备的方法。所述设备包括：

板，该板包括有源矩阵衬底、相对衬底以及夹在有源矩阵衬底和相对衬底之间的液晶层；

有源矩阵衬底具有数据线、在交叉点与数据线相交的扫描线、排列在各个交叉点附近的象素和作为各个象素的开关元件而排列的TFT;

源极驱动器电路, 用于驱动数据线;

- 5 栅极驱动器电路, 用于驱动扫描线; 以及
控制器电路, 用于控制源极驱动器和栅极驱动器。

所述方法包括:

在两个或更多个水平同步周期的每个组中, 反转经由一条相应的数据线和
10 一个相应的TFT施加在每个象素上的数据电压的极性; 以及

在此组的每个水平同步周期的消隐周期中, 复位由源极驱动器电路输出的数据电压。

按照本发明第三方面的方法对应于上述按照本发明第一方面的设备。因此, 获得与第一方面的设备中相同的优点。

- 15 在按照本发明第三方面的方法的一个优选实施例中, 根据控制器电路提供给源极驱动器电路的锁存信号执行复位数据电压的操作。

在按照本发明第三方面的方法的另一优选实施例中, 每个数据电压在极性反转周期(即, 两个或更多个水平同步周期的组)中交替地具有正值或负值。以完成复位操作之后, 每个数据电压将达到正值和负值之间的中点值的方式来执行复位数据电压的操作。

- 20 在按照本发明第三方面的方法的另一优选实施例中, 在每个帧周期中的两个水平同步周期的每个组中和每个垂直同步周期中, 交替地反转通过数据线提供的数据电压的极性。这样, 以2-H点反转方法驱动此设备。

- 25 在按照本发明第三方面的方法的另一优选实施例中, 在每个帧周期中的两个水平同步周期的每个组中, 交替地反转通过数据线提供的数据电压的极性。这样, 以2-H线反转方法驱动此设备。

按照本发明的第四方面, 提供了另一驱动有源矩阵寻址LCD设备的方法。所述设备包括:

板, 该板包括有源矩阵衬底、相对衬底以及夹在有源矩阵衬底和相对衬底之间的液晶层;

- 30 有源矩阵衬底具有数据线、在交叉点与数据线相交的扫描线、排

列在各个交叉点附近的像素和作为各个像素的开关元件而排列的TFT;

源极驱动器电路,用于驱动数据线;

栅极驱动器电路,用于驱动扫描线;以及

5 控制器电路,用于控制源极驱动器和栅极驱动器;

所述方法包括:

在两个或更多个水平同步周期的每个组中,反转经由一条相应的数据线和一個相应的TFT施加在每个像素上的数据电压的极性;以及

10 在此组的每个水平同步周期的消隐周期中,反转由源极驱动器电路输出的数据电压的极性。

按照本发明第四方面的方法对应于上述按照本发明第二方面的设备。因此,获得与第二方面的设备中相同的优点。

15 在按照本发明第四方面的方法的一个优选实施例中,根据控制器电路提供给源极驱动器电路的锁存信号和极性反向信号执行反转数据电压的极性的操作。

在按照本发明第四方面的方法的另一优选实施例中,以完成极性反转操作之后每个数据电压将达到相反极性的数值的方式,来执行反转数据电压的极性的操作。

20 在按照本发明第四方面的方法的另一优选实施例中,在每个帧周期中的两个水平同步周期的每个组中和每个垂直同步周期中,交替地反转通过数据线提供的数据电压的极性。这样,以2-H点反转方法驱动此设备。

在按照本发明第四方面的设备的另一优选实施例中,在每个帧周期中的两个水平同步周期的每个组中,交替地反转通过数据线提供的数据电压的极性。这样,以2-H线反转方法驱动此设备。

25

附图说明

为了更容易地实现本发明,现在将参照附图进行描述。

30 图1是示出了用于驱动有源矩阵寻址LCD设备的现有技术的2-H点或线反转方法中锁存信号STB、时钟信号VCK、使能信号VOE和源极驱动器电路的输出信号的波形变化的波形图。

图2是示出了用于驱动有源矩阵寻址LCD设备的另一现有技术的2-H点或线反转方法中使能信号VOE和源极驱动器电路的输出信号的波形变化的波形图。

图3是示出了用于驱动有源矩阵寻址LCD设备的现有技术的点反转方法的部分像素的示意图。

图4是示出了用于驱动有源矩阵寻址LCD设备的现有技术的2-H点反转方法的部分像素的示意图。

图5是示出了用于驱动有源矩阵寻址LCD设备的现有技术的2-H线反转方法的部分像素的示意图。

图6是按照本发明第一实施例示出了有源矩阵寻址LCD设备的电路结构的示意性功能框图。

图7是示出了按照图6中的第一实施例的LCD设备中的锁存信号STB、TFT的漏极电压以及奇数和偶数栅极线的栅极电压的波形变化的波形图；其中，为了比较，额外示出了现有技术的有源矩阵寻址LCD设备中的TFT的漏极电压。

图8是示出了按照本发明的第二实施例的LCD设备中的锁存信号STB、极性反转信号POL、TFT的漏极电压以及奇数和偶数栅极线的栅极电压的波形变化的波形图；其中，为了比较，额外示出了现有技术的有源矩阵寻址LCD设备中的TFT的漏极电压。

图9是示出了按照本发明的第一实施例的LCD设备中的锁存信号STB、时钟信号VCK、使能信号VOE和源极驱动器电路的输出信号的变化的波形变化的波形图。

图10是按照本发明的第一实施例示出了LCD设备的源极驱动器电路的结构的功能框图。

图11是按照本发明的第二实施例示出了LCD设备的源极驱动器电路的结构的功能框图。

具体实施方式

下面，将参照附图详细描述本发明的优选实施例。

30

第一实施例

按照本发明第一实施例的有源矩阵寻址LCD设备具有如图6所示的电路结构。

第一实施例的LCD设备包括LCD板11、控制器电路12、栅极或垂直驱动器电路13和源极或水平驱动器电路14。

5 板11具有有源矩阵衬底21、相对衬底22以及夹在衬底21和22之间的液晶层（未示出）。衬底21和22均由透明的玻璃制成。

有源矩阵衬底21具有水平延伸的第一到第m栅极或扫描线17（即，G1、…、Gi、…、Gm）、以及与扫描线17垂直相交的方式垂直延伸的第一到第n源极或数据线18（即，S1、…、Sj、…、Sn）、排列在线17和18的各个交叉点附加的矩阵阵列中的像素PX以及作为各个像素PX的开关元件而排列的TFT 15。尽管未示出，在各个像素PX中形成用于存储电荷的存储电容器。

10 扫描线17与相应的TFT 15的栅极电极电连接。数据线18与相应的TFT 15的源极电极电连接。TFT 15的漏极电极与用作相应的液晶电容器16的电极的相应的像素电极23电连接。电容器16的相对电极由在相对衬底22上形成的透明公共电极24构成。

当通过来自栅极驱动器电路13的选择电压导通一个像素PX的TFT 15时，来自源极驱动器电路14的数据电压经由相应的数据线18和所述TFT 15供应给（即，写入）所述像素PX的像素电极23。当关断所述TFT 15时，这样供给的电压被保持在所述像素电极23中。这意味着电荷被存储在相应的液晶电容器16中。由于电容器16的像素电极23和公共电极24之间的电场，按照像素PX中的数据电压，改变了液晶分子的排列。在其它像素中进行同样的操作。这样，在LCD的屏幕上显示想要的图像。

25 控制器电路12接收与要显示的图像相对应的R（红）、G（绿）和B（蓝）图像信号、时钟信号、水平同步信号和垂直同步信号。时钟信号用于同步LCD设备中栅极驱动器电路13、源极驱动器电路14和其他电路（未示出）的操作。水平和垂直同步信号用于控制栅极驱动器电路13的扫描线选择操作和源极驱动器电路14的数据供给操作。根据图像信号、时钟信号以及水平和垂直同步信号，控制器电路12产生栅极驱动器控制信号SG、源极驱动器控制信号SS和数据信号SD，并将其提供给栅极和源极驱动器电路13和

30

14。

栅极驱动器电路13根据栅极驱动器控制信号SG，通过相应的扫描线17，向排列在像素矩阵每行中的TFT的栅极依次提供选择或扫描信号（即，选择或扫描电压）。从而，依次选中或扫描像素矩阵每行中的像素PX。

5 源极驱动器电路14根据源极驱动器控制信号SS，通过其相应的数据线18，经由其相应的TFT 15，向各个像素PX提供数据信号（即，数据电压）。此操作与栅极驱动器电路13的操作同步。这样，在LCD设备的屏幕上显示了根据R、G、和B图像信号的图像。

10 由栅极驱动器电路13提供的选择电压是具有与“水平同步周期”相对应的脉冲宽度的脉冲信号电压。在水平同步周期中，与所述扫描线17相连的所有TFT 15都被保持在导通（即，选中）状态，从而，来自源极驱动器电路14的数据电压可以施加在与所述TFT 15相连的各个像素电极24上。

15 在“帧周期”中，通过选择电压逐一地顺序选择或驱动所有扫描线17。之后，在下一“帧周期”中，以相同的方式再次选择所有扫描线17。这样，在工作期间，重复相同的选择操作。

20 通过栅极和源极驱动器电路13和14以及控制器电路12的操作，在两个水平同步周期的每个组中，反转经由一条相应的数据线18和一个相应的TFT 15施加在每个像素PX上的数据电压的极性。这意味着按照“2-H点反转方法”或“2-H线反转方法”来操作第一实施例的LCD设备。由于实现这两种反转方法的电路结构是众所周知的，这里省略的对电路结构的详细描述。

图10示意性地示出了源极驱动器电路14的电路结构。正如从图10中所看到的那样，电路14具有移位寄存器/锁存器电路141和复位电路142。

25 移位寄存器/锁存器电路141具有如下功能：用于将输入的图像数据SD分配给各个数据线18（S1到Sn）作为相应的数据电压的移位寄存器的功能，以及用于将输入的图像数据SD暂时存储在电路141中的锁存器电路的功能。

30 复位电路142具有在极性反转周期（即，两个水平同步周期的组）中的每个水平同步周期的消隐周期中，复位要由源极驱动器电路14输出的数据电压的功能。

通过在电路142的所有输出接线端中引起瞬时短路，可以很容易地实现复位电路142的复位操作。但是，为此目的，也可以利用任何其他方法。

接下来，在下面参照图7和图9详细解释了按照第一实施例的LCD设备的操作。

5 在图7和图9中，STB表示脉冲锁存信号，VCK表示时钟信号，而VOE表示使能信号。在针对扫描线G1的第一水平扫描周期 T_{HSYN} 中的锁存信号STB的下降沿 t_1 ，结束移位寄存器/锁存器电路141的锁存操作。从而，通过数据线18 (S1到Sn)，将存储在电路141中的图像数据提供给各个像素PX。结果，源极驱动器电路14的每个输出电压和每个TFT 15的漏极电压开始逐步上升。

10 之后，在信号STB的上升沿 t_3 开始锁存操作。这意味着在信号STB被保持在其低电平 (L)、从时间 t_1 到时间 t_3 的时间段内，向像素PX提供移位寄存器/锁存器电路141中的图像数据。结果，在从 t_1 到 t_3 的时间段中，源极驱动器电路14的每个输出电压和每个TFT 15的漏极电压逐步上升。

15 随后，在信号STB的下一个下降沿 t_4 结束这样开始的锁存操作。这意味着在信号STB被保持在其高电平 (H)、从时间 t_3 到 t_4 的时间段内，对电路141中的图像数据进行锁存。

20 类似地，在针对栅极或扫描线G2的第二水平扫描周期 T_{HSYN} 内，在锁存信号STB的下降沿 t_4 ，结束移位寄存器/锁存器电路141的锁存操作。从而，通过数据线18 (S1到Sn)，将存储在电路141中的图像数据提供给各个像素PX。之后，在信号STB的下一上升沿 t_6 开始锁存操作，然后，在其下一个下降沿 t_7 结束。

在针对扫描线G3和G4的第三和第四水平同步周期 T_{HSYN} 中，分别重复与上面相同的操作。

25 如图9所示，在每个极性反转周期 (即，两个水平同步周期的每个组 ($=2T_{HSYN}$)) 中，从源极驱动器电路14输出的数据电压交替地具有正峰值 V^+ 或负峰值 V^- 。正峰值和负峰值 V^+ 和 V^- 之间的中点值为 V_n 。结果，如图7所示，在每个极性反转周期中，由来自电路14的数据电压产生的TFT 15的漏极电压交替地具有正峰值 V_d^+ 或负峰值 V_d^- 。正峰值和负峰值 V_d^+ 和 V_d^- 之间的中点值为 V_{d_n} 。

在第一水平同步周期 T_{HSYN} 中，在时间 t_3 之前的时间 t_2 复位移位寄存器/锁存器电路141的输出。从而，数据电压的值逐步降至其中点电压 V_0 。在时间 t_2 ，栅极电压（即，由栅极驱动器电路13提供的选择电压）脉冲下降。在时间 t_1 发生栅极电压脉冲的上升，意味着栅极电压的上升与锁存信号STB的下降同步。正如从图7中可以看到的那样，从 t_1 到 t_2 的时间段是写入周期 T_{WR} ，而从 t_2 到 t_4 的时间段是消隐周期 T_B 。以这种方式，在消隐周期 T_B 中进行复位操作。

以完成复位操作之后，每个数据电压都达到正峰值 V^+ 和负峰值 V^- 之间的中点值 V_0 的方式，控制复位电路142。这里，中点值 V_0 等于公共电极24的公共电压。

从而，由复位操作使水平同步周期（ $=2T_{HSYN}$ ）的每一个中由源极驱动器电路14施加在每个相应的像素PX上的数据电压一致处于上升状态。这意味着在每个极性反转周期的两个水平同步周期（ $=2T_{HSYN}$ ）的第一个周期中写入像素PX的电荷总量（即，图7中阴影部分的面积）可以等于在相同的两个水平同步周期的第二个周期中写入像素PX的电荷总量。

结果，防止了由每个极性反转周期的第一和第二水平同步周期之间的亮度差别所引起的不需要的水平条纹的形成。

此外，与图2中所示的现有技术的方法不同，并未增加非写入周期 T_N ，来缩短写入周期 T_{WR} 。因此，并未降低亮度。

此外，由于通过在水平同步周期（ $=2T_{HSYN}$ ）中的每一个的消隐周期 T_B 中复位源极驱动器电路14输出的数据电压，防止了不需要的水平条纹的形成，降低了闪烁自身的频率或可能性。因此，即使当背光很强时，仍然很少观察到闪烁。

在上述第一实施例中，在时间 t_2 ，复位电路142的复位操作与栅极电压的下降同步。但是，本发明并不局限于此。可以根据锁存信号STB执行复位操作。换句话说，复位操作可以与锁存信号STB的上升同步，或者在锁存信号STB的上升或下降了固定的延迟时间之后，执行复位操作。

此外，第一实施例的LCD设备具有以下额外的优点。

(i) 与未利用复位操作的1-H反转方法驱动的现有技术的设备相比，减少了功率消耗。

(ii) 功率消耗与未利用复位操作的2-H反转方法驱动的现有技术的设备几乎相同。

第二实施例

5 接下来，在下面将参照图8和图11描述按照本发明第二实施例的有源矩阵寻址LCD设备。

第二实施例的设备具有与第一实施例的设备相同的电路结构和操作，除了源极驱动器电路14A具有代替复位电路142、用于反转移位寄存器/锁存器电路141A输出的数据电压的极性的极性反转电路142A。因此，为了简洁，这里省略了对于相同结构和操作的解释。

10 图11示意性地示出了源极驱动器电路14A的电路结构。正如从图11所看到的那样，电路14A具有移位寄存器/锁存器电路141A和极性反转电路142A。

移位寄存器/锁存器电路141A具有与第一实施例中的移位寄存器/锁存器141相同的功能。因此，这里省略了关于此电路141A的解释。

15 极性反转电路142A具有在极性反转周期(即，两个水平同步周期的组)中的每个水平同步周期的消隐周期中，反转要由源极驱动器电路14A输出的数据电压的极性的功能。

20 通过在适当的时间将极性反转信号POL施加于数据电压，可以很容易地实现极性反转电路142A的极性反转操作。由于产生极性反转信号POL，以重复反转每两个相连的帧周期中的数据电压的极性，不需要额外的电路来执行极性反转操作。

接下来，在下面将参照图8和图9，详细解释按照第二实施例的LCD设备的操作。

25 在图8中，在针对扫描线G1的第一水平扫描周期 T_{HSYN} 中，在锁存信号STB双脉冲的最后一个下降沿 t_{11} ，结束移位寄存器/锁存器电路141A的锁存操作。从而，通过数据线18(S1到Sn)，将存储在电路141A中的图像数据提供给各个像素PX。结果，源极驱动器电路14A的每个输出电压和每个TFT 15的漏极电压开始逐步上升。

30 之后，在信号STB双脉冲的第一个上升沿 t_{13} 开始锁存操作。这意味着在信号STB被保持在其低电平(L)、从时间 t_{11} 到时间 t_{13} 的时间段内，向

像素PX提供移位寄存器/锁存器电路141A中的图像数据。结果，在从t11到t13的时间段中，源极驱动器电路14的每个输出电压和每个TFT 15的漏极电压逐步上升。

5 随后，在信号STB双脉冲的第二个下降沿t15结束这样开始的锁存操作。这意味着在从时间t13到t15的时间段内，锁存移位寄存器/锁存器电路141A中的图像数据。

类似地，在针对扫描线G2的第二水平扫描周期 T_{HSYN} 中，在锁存信号STB双脉冲的第二个下降沿t15，结束移位寄存器/锁存器电路141A的锁存操作。从而，通过数据线18 (S1到Sn)，将存储在电路141A中的图像数据提供
10 供给各个像素PX。之后，在信号STB的下一上升沿t17再次开始锁存操作，然后，在其下一个下降沿t19结束。

在针对栅极或扫描线G3和G4的第三和第四水平同步周期 T_{HSYN} 中，分别重复与上面相同的操作。

类似于第一实施例，如图9所示，在每个极性反转周期（即，两个水平同步周期的每个组（ $=2T_{HSYN}$ ））中，从源极驱动器电路14A输出的数据电压交替地具有正峰值 V^+ 或负峰值 V^- 。正峰值和负峰值 V^+ 和 V^- 之间的中点值为 V_n 。结果，如图8所示，在每个极性反转周期中，由来自电路14A的数据电压产生的TFT 15的漏极电压交替地具有正峰值 Vd^+ 或负峰值 Vd^- 。正峰值和
15 负峰值 Vd^+ 和 Vd^- 之间的中点值为 Vd_n 。

20 在第一水平同步周期 T_{HSYN} 中，在时间t15之前的时间t14极性反转移位寄存器/锁存器电路141A的输出。从而，数据电压的值逐步从正峰值 Vd^+ 降至负电压值 Vd_i 。在时间t12，栅极电压（即，由栅极驱动器电路13提供的选择电压）脉冲下降。在时间t11发生栅极电压脉冲的上升，意味着栅极电压的上升与锁存信号STB的第二个下降同步。正如从图8中可以看到的那样，从t11到t12的时间段是写入周期 T_{WR} ，而从t12到t15的时间段是消隐
25 周期 T_B 。以这种方式，在消隐周期 T_B 中进行极性反转操作。

以完成极性反转操作之后，每个数据电压都达到跨越 Vd_n 中点线的相反极性的数值 Vd_h 或 Vd_l 的方式，控制极性反转电路142A。这里，中点值 V_n 等于公共电极24的公共电压。

30 从而，由极性反转操作使水平同步周期（ $=2T_{HSYN}$ ）的每一个中由源极

驱动器电路14A施加在每个相应的像素PX上的数据电压一致处于上升状态。这意味着在每个极性反转周期的两个水平同步周期(=2T_{HSYN})的第一个周期中写入像素PX的电荷总量(即,图8中阴影部分的面积)可以等于在相同的两个水平同步周期的第二个周期中写入像素PX的电荷总量。

5 结果,防止了由每个极性反转周期的第一和第二水平同步周期之间的亮度差别所引起的不需要的水平条纹的形成。

此外,与图2中所示的现有技术的方法不同,并未增加非写入周期T_N,来缩短写入周期T_{WR}。因此,并未降低亮度。

10 此外,由于通过在水平同步周期(=2T_{HSYN})中的每一个的消隐周期T_B中极性反转源极驱动器电路14A输出的数据电压,防止了不需要的水平条纹的形成,降低了闪烁自身的频率或可能性。因此,即使当背光很强时,仍然很少观察到闪烁。

其他实施例

15 不用说的是,本发明并不局限于上述第一和第二实施例。对于这些实施例可以进行任何修改。例如,虽然在上述实施例中,根据2-H点或线反转方法驱动LCD设备,但仍然可以按照3-H、4-H、...、或k-H点或线反转方法来驱动此设备,其中k≥3。可以由额外的电路单独产生施加在极性反转电路142A上的极性反转信号POL。

20 尽管已经描述了本发明的优选形式,可以理解的是,对于本领域的技术人员来说,不偏离本发明的精神的修改是显而易见的。因此,本发明的范围由所附权利要求唯一确定。

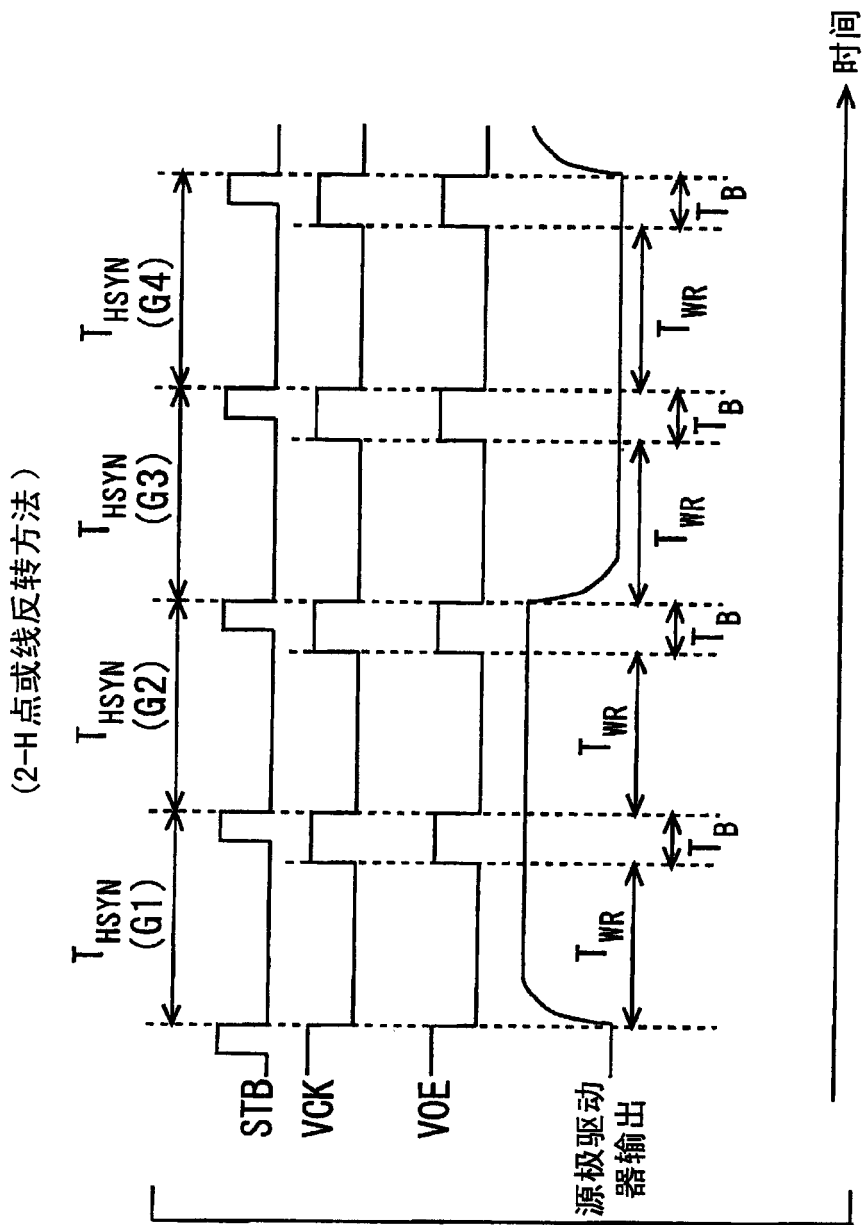


图1

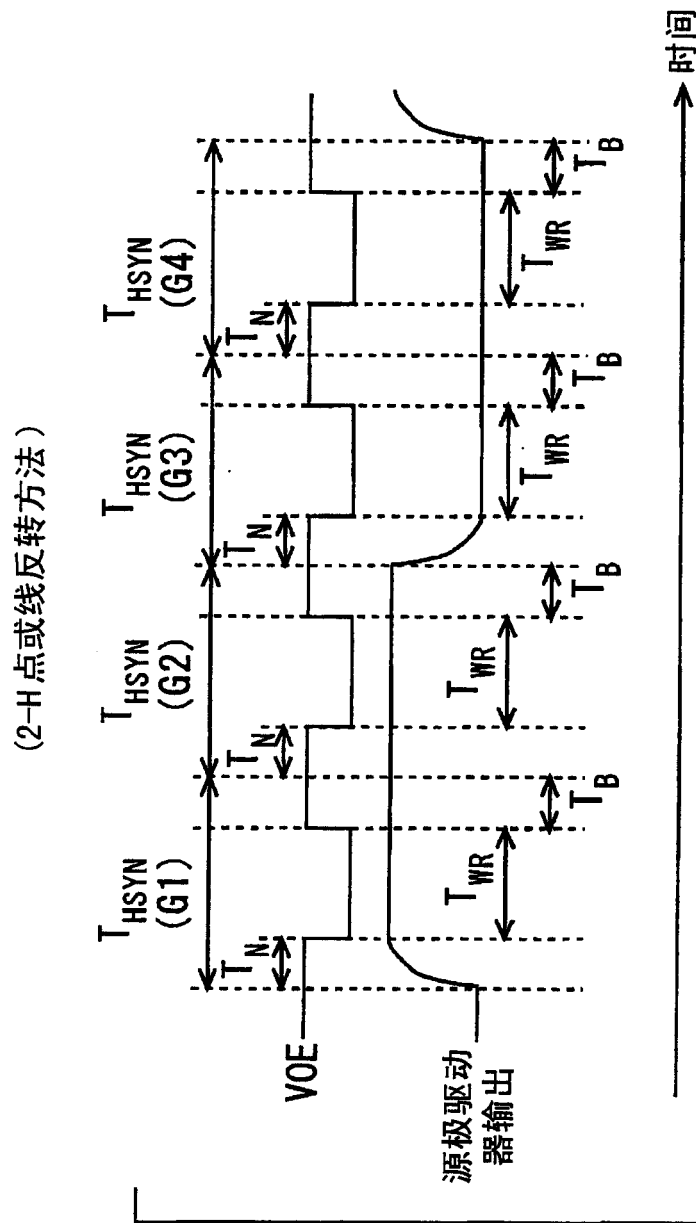


图 2

(2-H点反转方法)

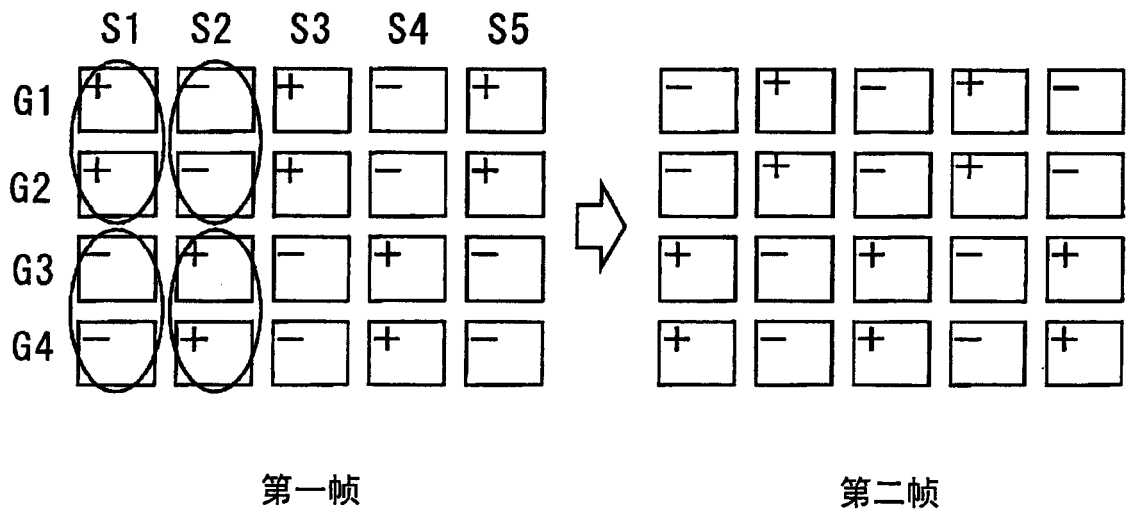


图 4

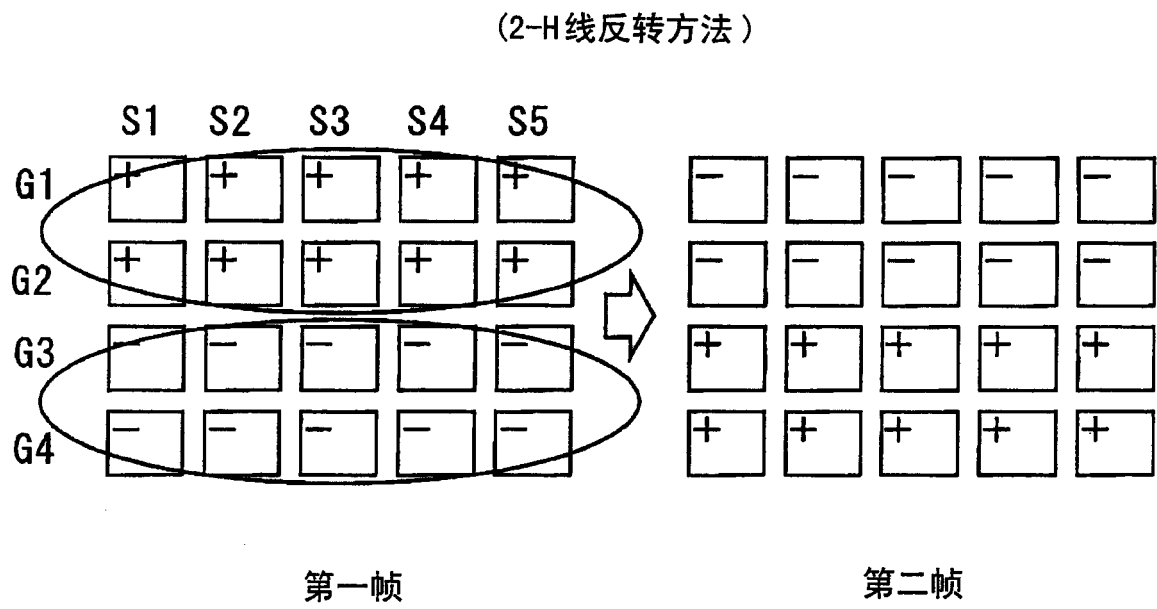


图 5

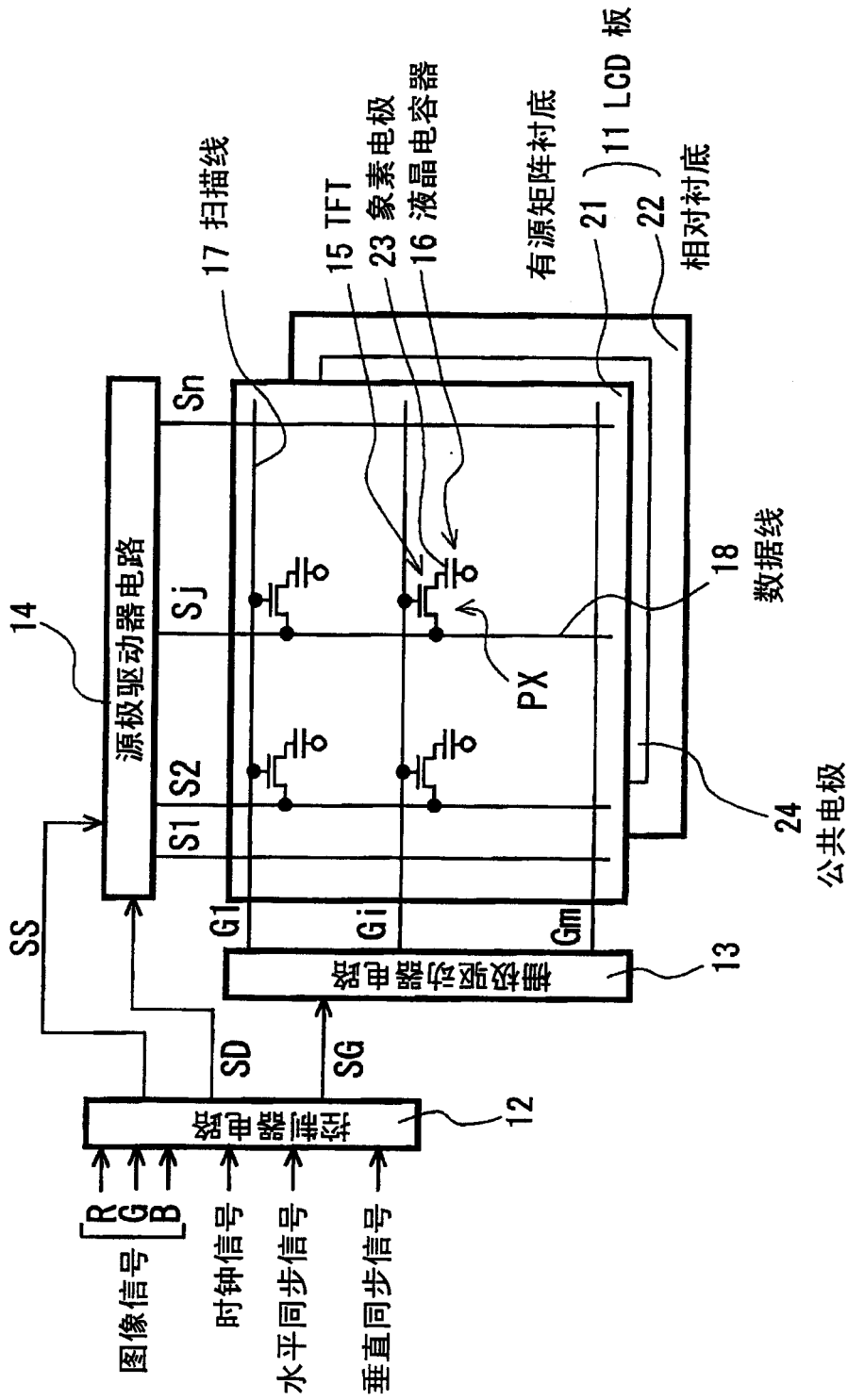


图 6

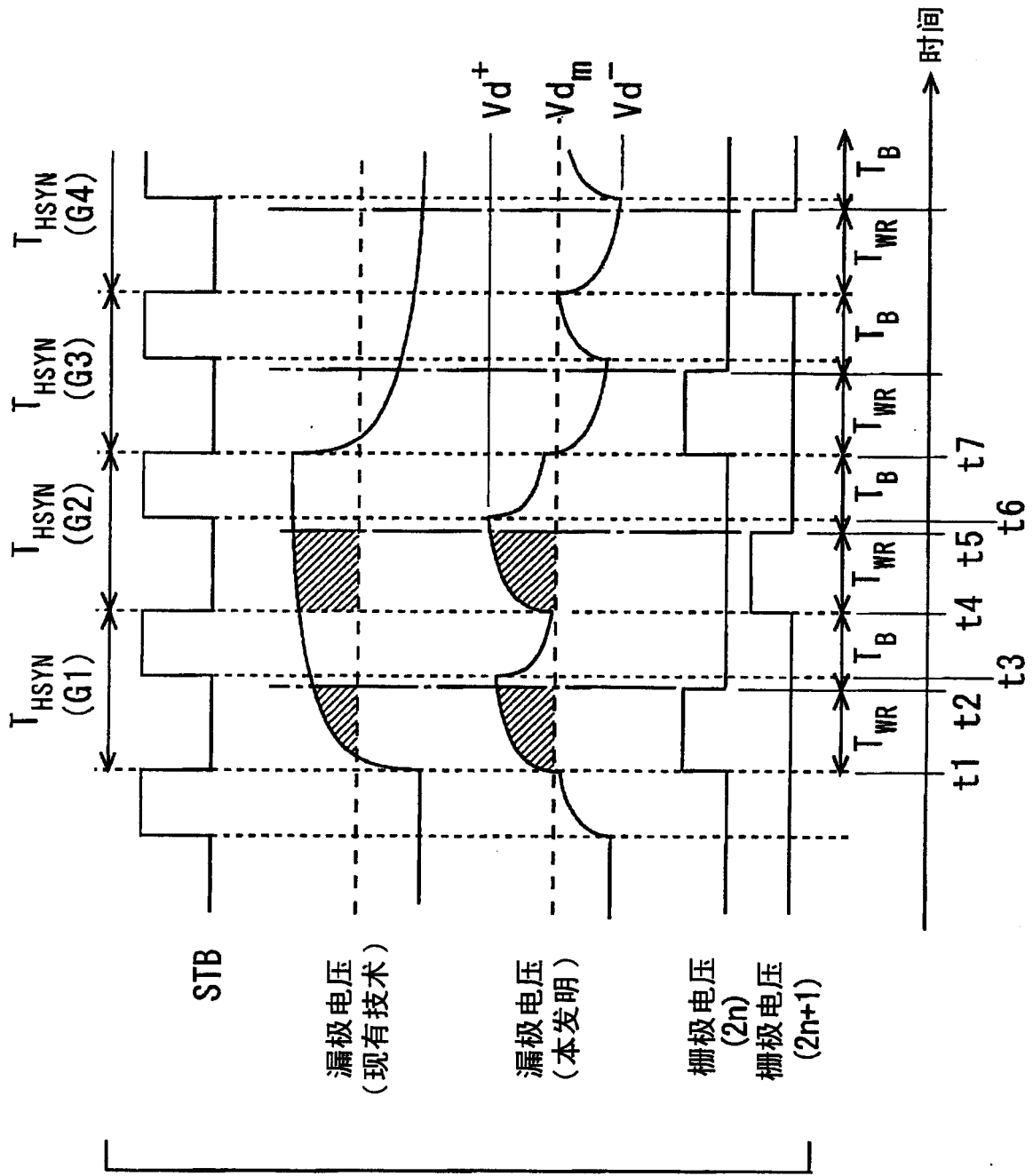


图 7

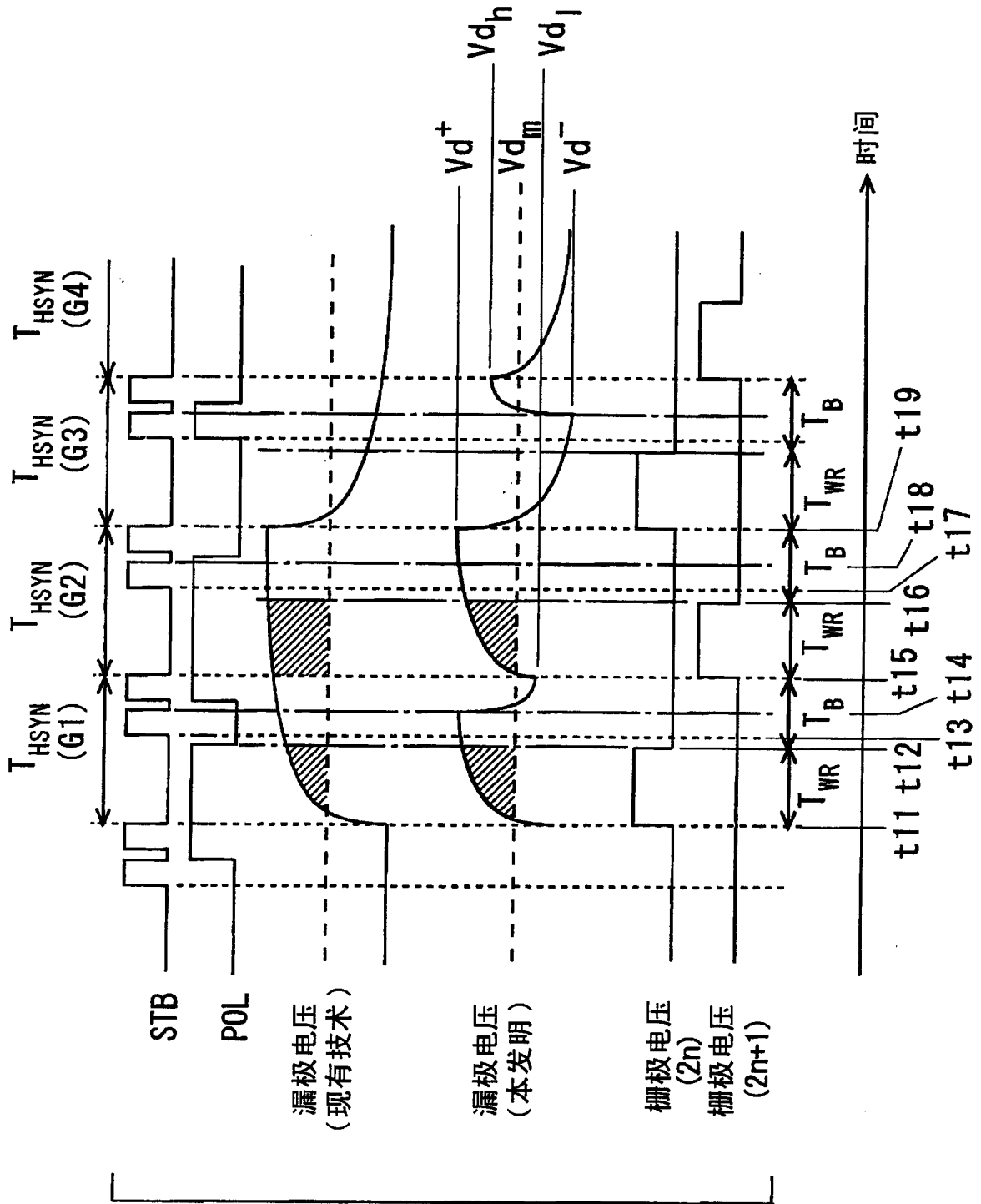


图 8

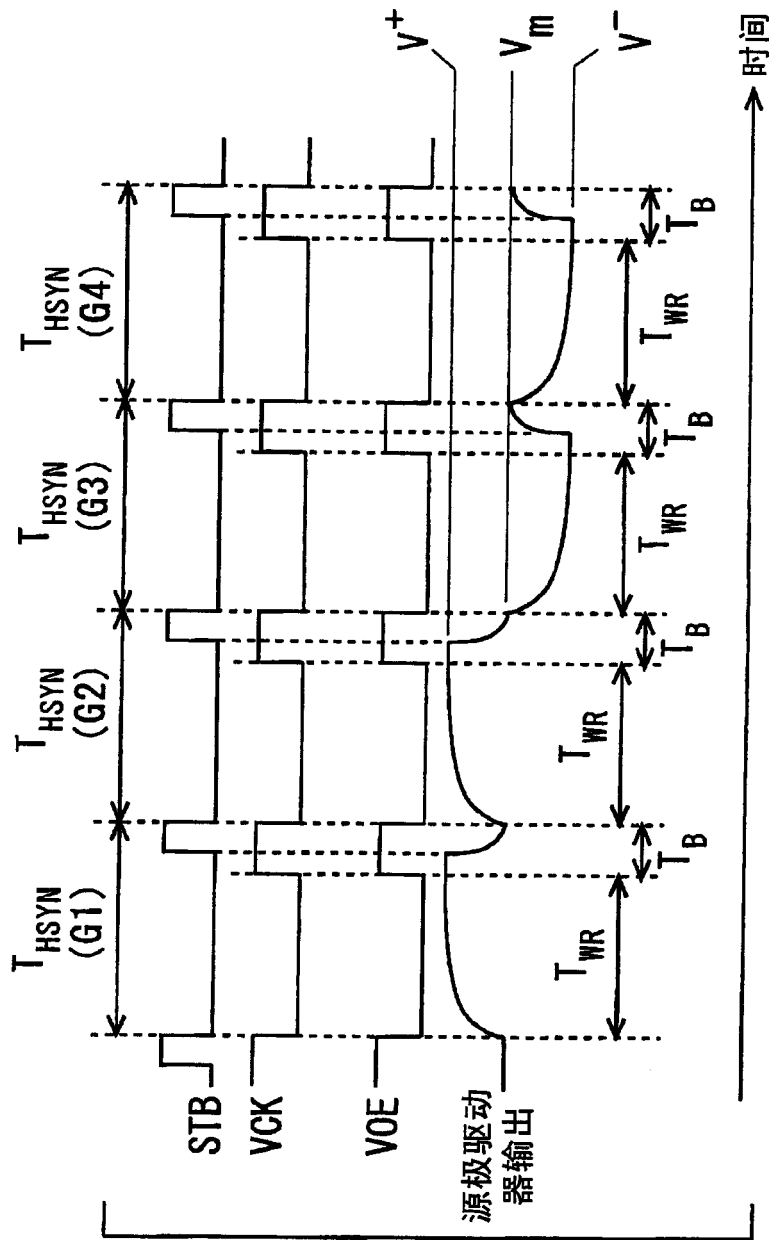


图 9

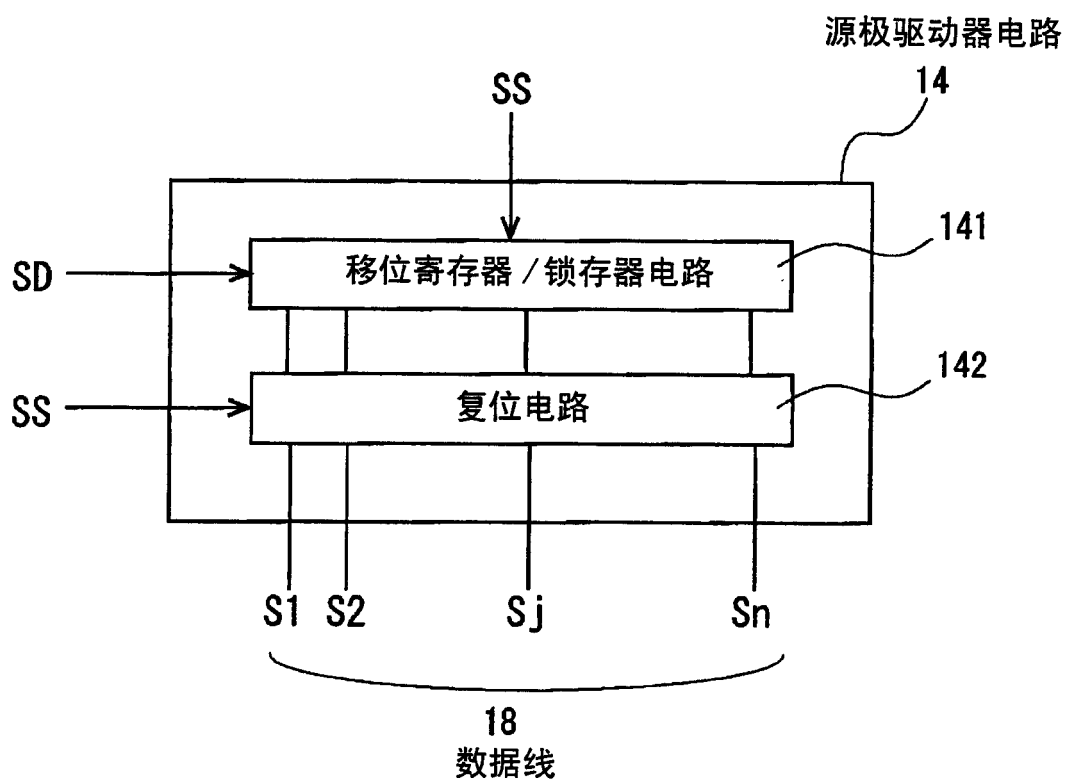


图 10

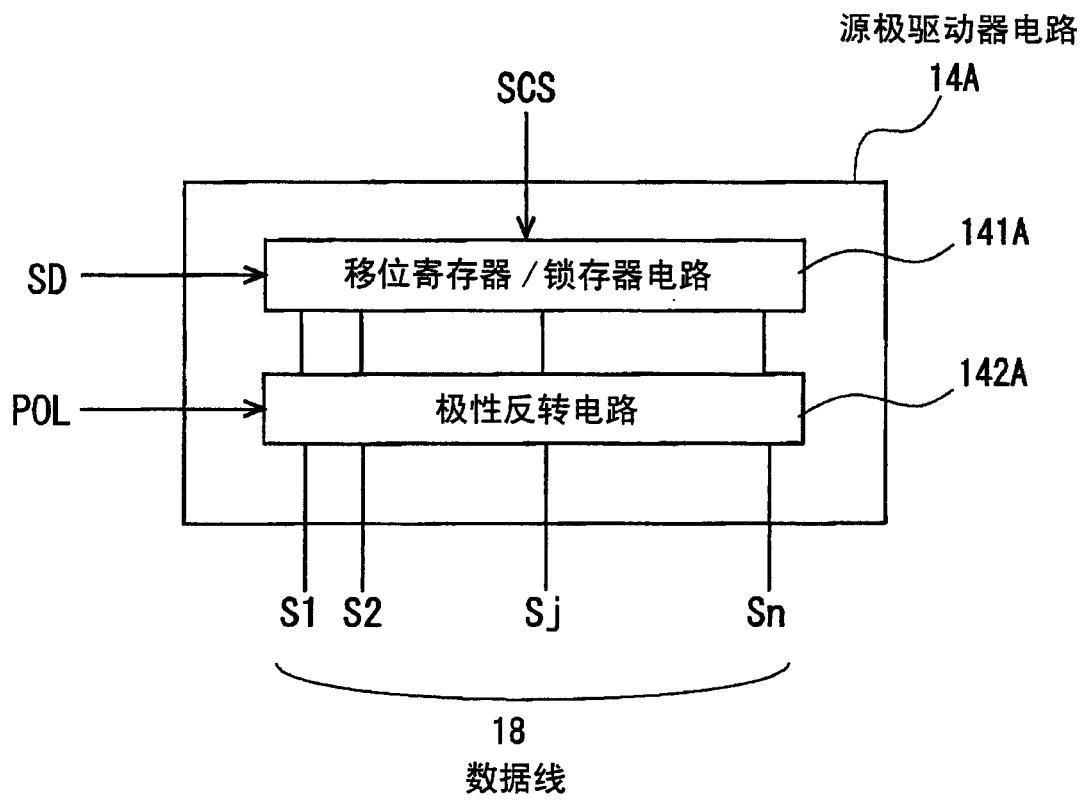


图 11

专利名称(译)	液晶显示设备及其驱动方法		
公开(公告)号	CN1770253A	公开(公告)日	2006-05-10
申请号	CN200510125402.5	申请日	2003-07-25
[标]申请(专利权)人(译)	NEC液晶技术株式会社		
申请(专利权)人(译)	NEC液晶技术株式会社		
当前申请(专利权)人(译)	NLT科技股份有限公司		
[标]发明人	竹本高广		
发明人	竹本高广		
IPC分类号	G02F1/133 G09G3/36 G09G3/20		
CPC分类号	G09G3/3614 G09G3/3648 G09G3/3688 G09G2310/0248 G09G2320/0209 G09G2320/0247		
优先权	2002216252 2002-07-25 JP		
其他公开文献	CN100511392C		
外部链接	Espacenet SIPO		

摘要(译)

一种有源矩阵寻址LCD设备防止了不需要的水平条纹的形成，而不降低亮度。在两个或更多个水平同步周期的每个组中，反转经由一条相应的数据线和一条相应的TFT施加在每个像素上的数据电压的极性(即，2-H点或线反转方法)。源极驱动器具有极性反转装置，用于在每个水平同步周期的消隐周期中，反转由源极驱动器电路输出的数据电压的极性。可以使每个水平同步周期中的数据电压一致处于其上升状态。

