



(12) 发明专利申请

(10) 申请公布号 CN 102243851 A

(43) 申请公布日 2011. 11. 16

(21) 申请号 201110184788. 2

(22) 申请日 2011. 06. 28

(30) 优先权数据

100117195 2011. 05. 17 TW

(71) 申请人 友达光电股份有限公司

地址 中国台湾新竹科学工业园区新竹市力行二路 1 号

(72) 发明人 李璟林 林逸凡 陈仁杰

(74) 专利代理机构 北京律诚同业知识产权代理有限公司 11006

代理人 梁挥 祁建国

(51) Int. Cl.

G09G 3/36 (2006. 01)

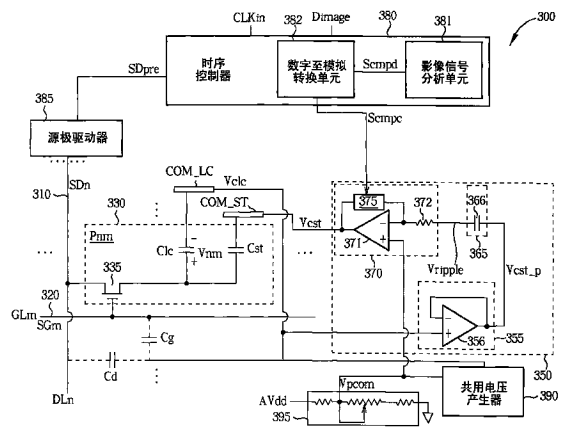
权利要求书 4 页 说明书 8 页 附图 4 页

(54) 发明名称

具共用电压补偿机制的液晶显示装置与共用电压补偿方法

(57) 摘要

一种具共用电压补偿机制的液晶显示装置，其包括用来接收液晶电容共用电压的液晶电容共用电极、用来接收储存电容共用电压的储存电容共用电极、用来根据前置共用电压提供液晶电容共用电极与储存电容共用电极的共用电压补偿电路、以及电连接于共用电压补偿电路的时序控制器。共用电压补偿电路是用来根据液晶电容共用电压、前置共用电压与补偿控制信号执行涟波反相处理以产生储存电容共用电压。时序控制器是用来分析影像输入信号以产生补偿控制信号。



1. 一种液晶显示装置,其包括:
  - 一数据线,用来传输一数据信号;
  - 一栅极线,用来传输一栅极信号;
  - 一电连接于该数据线与该栅极线的数据开关,用来根据该栅极信号控制该数据信号的写入运作;
  - 一液晶电容,具有一电连接于该数据开关的第一端及一用来接收一液晶电容共用电压的第二端;
  - 一储存电容,具有一电连接于该数据开关的第一端及一用来接收一储存电容共用电压的第二端;
  - 一电连接于该液晶电容的共用电压产生器,用来根据一前置共用电压提供该液晶电容共用电压;
  - 一电连接于该共用电压产生器与该储存电容的共用电压补偿电路,用来根据该液晶电容共用电压、该前置共用电压与一补偿控制信号执行涟波反相处理以产生该储存电容共用电压;以及
  - 一电连接于该共用电压补偿电路的时序控制器,用来分析一影像输入信号以产生该补偿控制信号。
2. 如权利要求 1 所述的液晶显示装置,其特征在于,该共用电压补偿电路包括:
  - 一电连接于该共用电压产生器的缓冲器,用来根据该液晶电容共用电压以输出一前置储存电容共用电压;
  - 一电连接于该缓冲器的高通滤波器,用来对该前置储存电容共用电压执行高通滤波处理以滤出一第一涟波电压;以及
  - 一电连接于该时序控制器、该高通滤波器与该储存电容的涟波电压反相器,用来根据该前置共用电压与该补偿控制信号对该第一涟波电压执行反相处理以产生具反相于该第一涟波电压的一第二涟波电压的该储存电容共用电压。
3. 如权利要求 2 所述的液晶显示装置,其特征在于,该涟波电压反相器是根据该补偿控制信号以设定该第二涟波电压的峰间值与该第一涟波电压的峰间值的比值。
4. 如权利要求 2 所述的液晶显示装置,其特征在于,该缓冲器包括一运算放大器,该运算放大器包括:
  - 一电连接于该共用电压产生器的非反相输入端,用以接收该液晶电容共用电压;
  - 一电连接于该高通滤波器的输出端,用以输出该前置储存电容共用电压;以及
  - 一反相输入端,电连接于该输出端。
5. 如权利要求 2 所述的液晶显示装置,其特征在于,该高通滤波器包括一电容,电连接于该缓冲器与该涟波电压反相器的间。
6. 如权利要求 2 所述的液晶显示装置,其特征在于,该涟波电压反相器包括:
  - 一运算放大器,包括一反相输入端、一非反相输入端与一输出端,其中该非反相输入端用以接收该前置共用电压,该输出端用以输出该储存电容共用电压;
  - 一第一电阻,电连接于该高通滤波器与该运算放大器的反相输入端的间;以及
  - 一压控电阻单元,电连接于该运算放大器的反相输入端与输出端的间,并电连接于该时序控制器以接收该补偿控制信号,该压控电阻单元是用来根据该补偿控制信号以控制该

运算放大器的反相输入端与输出端的间的电阻。

7. 如权利要求 2 所述的液晶显示装置,其特征在于,该涟波电压反相器包括:

一运算放大器,包括一反相输入端、一非反相输入端与一输出端,其中该非反相输入端用以接收该前置共用电压,该输出端用以输出该储存电容共用电压;

一第一电阻,电连接于该高通滤波器与该运算放大器的反相输入端的间;以及

一电阻切换模组,电连接于该运算放大器的反相输入端与输出端的间,并电连接于该时序控制器以接收该补偿控制信号,该电阻切换模组包括串接的一第二电阻及至少一电阻切换单元,该电阻切换单元具有一第三电阻及一与该第三电阻并接的开关,其中该开关是根据该补偿控制信号以控制其导通/断开状态。

8. 如权利要求 1 所述的液晶显示装置,其特征在于,该时序控制器包括:

一影像信号分析单元,用来分析对应于一待显示画面的该影像输入信号以产生一数位补偿信号;以及

一电连接于该影像信号分析单元的数位至类比转换单元,用来对该数位补偿信号执行数位至类比转换以产生该补偿控制信号。

9. 如权利要求 8 所述的液晶显示装置,其特征在于,该影像信号分析单元是用来分析该待显示画面的相邻像素数据以产生一灰阶变化统计值,并进而根据该灰阶变化统计值以提供该数位补偿信号。

10. 如权利要求 9 所述的液晶显示装置,其特征在于:

于该灰阶变化统计值小于一临界值时,该影像信号分析单元输出具一内定值的该数位补偿信号;以及

于该灰阶变化统计值不小于该临界值时,该影像信号分析单元根据该灰阶变化统计值以调整该数位补偿信号。

11. 如权利要求 8 所述的液晶显示装置,其特征在于,该影像信号分析单元是用来分析该待显示画面的相邻像素数据以产生一黑色/白色灰阶变化统计值,并进而根据该黑色/白色灰阶变化统计值以提供该数位补偿信号。

12. 如权利要求 11 所述的液晶显示装置,其特征在于:

于该黑色/白色灰阶变化统计值小于一临界值时,该影像信号分析单元输出具一内定值的该数位补偿信号;以及

于该黑色/白色灰阶变化统计值不小于该临界值时,该影像信号分析单元根据该黑色/白色灰阶变化统计值以调整该数位补偿信号。

13. 如权利要求 1 所述的液晶显示装置,其特征在于,该时序控制器包括:

一影像信号分析单元,用来分析对应于一待显示画面的该影像输入信号以产生具至少一位元的该补偿控制信号。

14. 如权利要求 13 所述的液晶显示装置,其特征在于,该影像信号分析单元是用来分析该待显示画面的相邻像素数据以产生一灰阶变化统计值,并进而根据该灰阶变化统计值以提供该补偿控制信号。

15. 如权利要求 14 所述的液晶显示装置,其特征在于:

于该灰阶变化统计值小于一临界值时,该影像信号分析单元输出具一内定值的该补偿控制信号;以及

于该灰阶变化统计值不小于该临界值时,该影像信号分析单元根据该灰阶变化统计值以调整该补偿控制信号。

16. 如权利要求 13 所述的液晶显示装置,其特征在于,该影像信号分析单元是用来分析该待显示画面的相邻像素数据以产生一黑色 / 白色灰阶变化统计值,并进而根据该黑色 / 白色灰阶变化统计值以提供该补偿控制信号。

17. 如权利要求 16 所述的液晶显示装置,其特征在于:

于该黑色 / 白色灰阶变化统计值小于一临界值时,该影像信号分析单元输出其一内定值的该补偿控制信号;以及

于该黑色 / 白色灰阶变化统计值不小于该临界值时,该影像信号分析单元根据该黑色 / 白色灰阶变化统计值以调整该补偿控制信号。

18. 如权利要求 1 所述的液晶显示装置,还包括:

一电连接于该共用电压补偿电路与该共用电压产生器的分压单元,用来对一电源电压执行分压处理以产生该前置共用电压。

19. 一种用于一液晶显示装置的共用电压补偿方法,该液晶显示装置具有一液晶电容与一储存电容,该共用电压补偿方法包括:

根据一前置共用电压提供一液晶电容共用电压馈入至该液晶电容;

根据该液晶电容共用电压产生一前置储存电容共用电压;

对该前置储存电容共用电压执行高通滤波处理以滤出一第一涟波电压;

分析一影像输入信号以产生一补偿控制信号;

根据该前置共用电压与该补偿控制信号对该第一涟波电压执行反相处理以产生一具反相于该第一涟波电压的一第二涟波电压的储存电容共用电压;以及

将该储存电容共用电压馈入至该储存电容。

20. 如权利要求 19 所述的共用电压补偿方法,其特征在于,根据该前置共用电压与该补偿控制信号对该第一涟波电压执行反相处理以产生具反相于该第一涟波电压的该第二涟波电压的该储存电容共用电压的步骤包括:

根据该补偿控制信号以设定该第二涟波电压的峰间值与该第一涟波电压的峰间值的比值。

21. 如权利要求 19 所述的共用电压补偿方法,其特征在于,分析该影像输入信号以产生该补偿控制信号的步骤包括:

分析该影像输入信号以产生一数位补偿信号;以及

对该数位补偿信号执行数位至类比转换以产生该补偿控制信号。

22. 如权利要求 19 所述的共用电压补偿方法,其特征在于,分析该影像输入信号以产生该补偿控制信号的步骤包括:

分析对应于一待显示画面的该影像输入信号以产生该补偿控制信号。

23. 如权利要求 22 所述的共用电压补偿方法,其特征在于,分析对应于该待显示画面的该影像输入信号以产生该补偿控制信号的步骤包括:

分析该待显示画面的相邻像素数据以产生一灰阶变化统计值;以及

根据该灰阶变化统计值以提供该补偿控制信号。

24. 如权利要求 23 所述的共用电压补偿方法,其特征在于,根据该灰阶变化统计值以

产生该补偿控制信号的步骤包括：

于该灰阶变化统计值小于一临界值时，将该补偿控制信号设为一内定值；以及

于该灰阶变化统计值不小于该临界值时，根据该灰阶变化统计值以调整该补偿控制信号。

25. 如权利要求 22 所述的共用电压补偿方法，其特征在于，分析对应于该待显示画面的该影像输入信号以产生该补偿控制信号的步骤包括：

分析该待显示画面的相邻像素数据以产生一黑色 / 白色灰阶变化统计值；以及

根据该黑色 / 白色灰阶变化统计值以提供该补偿控制信号。

26. 如权利要求 25 所述的共用电压补偿方法，其特征在于，根据该黑色 / 白色灰阶变化统计值以产生该补偿控制信号的步骤包括：

于该黑色 / 白色灰阶变化统计值小于一临界值时，将该补偿控制信号设为一内定值；以及

于该黑色 / 白色灰阶变化统计值不小于该临界值时，根据该黑色 / 白色灰阶变化统计值以调整该补偿控制信号。

## 具共用电压补偿机制的液晶显示装置与共用电压补偿方法

### 技术领域

[0001] 本发明是有关于一种液晶显示装置,尤指一种具共用电压补偿机制的液晶显示装置与相关共用电压补偿方法。

### 背景技术

[0002] 液晶显示装置 (Liquid Crystal Display ;LCD) 是目前广泛使用的一种平面显示器,其具有外型轻薄、省电以及低辐射等优点。液晶显示装置的工作原理是利用改变液晶层两端的电压差来改变液晶层内的液晶分子的排列状态,用以改变液晶层的透光性,再配合背光模组所提供的光源以显示影像。一般而言,施加在液晶层两端的电压极性必须每隔一段时间进行反转,用以避免液晶材料产生极化而造成永久性的破坏,也用以避免发生影像残存 (Image Sticking) 现象,所以就发展出四种液晶显示装置的驱动运作模式:图框反转 (Frame Inversion)、线反转 (Line Inversion)、像素反转 (Pixel Inversion) 及点反转 (Dot Inversion)。

[0003] 图 1 为公知液晶显示装置 100 的电路示意图。如图 1 所示,液晶显示装置 100 包括多个数据线 110、多个栅极线 120、多个像素单元 130、以及共用电压产生器 190。这些数据线 110 的数据线  $DL_i$  是用来传输数据信号  $SD_i$ , 这些栅极线 120 的栅极线  $GL_j$  是用来传输栅极信号  $SG_j$ 。这些像素单元 130 的像素单元  $P_{ij}$  包括数据开关 135、液晶电容  $C_{lc}$  与储存电容  $C_{st}$ 。数据开关 135 是用来根据栅极信号  $SG_j$  控制数据信号  $SD_i$  的写入操作,据以产生所需的像素电压  $V_{ij}$ 。共用电压产生器 190 是用来提供共用电压  $V_{com}$  馈入至共用电极  $COM$ 。然而,数据线  $DL_i$  与共用电极  $COM$  的间具有寄生电容  $C_d$ , 且栅极线  $GL_j$  与共用电极  $COM$  的间具有寄生电容  $C_g$ , 所以数据信号  $SD_i$  与栅极信号  $SG_j$  的电压变化均会影响共用电极  $COM$  的共用电压  $V_{com}$ , 此即液晶显示装置 100 运作所发生的串音 (Crosstalk) 干扰效应。尤其若待显示画面包括大量具黑色 / 白色灰阶变化的相邻像素, 则液晶显示装置 100 的反转驱动运作将造成严重的串音干扰, 如此会导致像素亮度显著失真而降低显示品质。

### 发明内容

[0004] 依据本发明的实施例,公开一种具共用电压补偿机制的液晶显示装置,其包括用来传输数据信号的数据线、用来传输栅极信号的栅极线、电连接于数据线与栅极线的数据开关、液晶电容、储存电容、共用电压产生器、共用电压补偿电路、以及时序控制器。数据开关是用来根据栅极信号控制数据信号的写入运作。液晶电容具有一电连接于数据开关的第一端,及一用来接收液晶电容共用电压的第二端。储存电容具有一电连接于数据开关的第一端,及一用来接收储存电容共用电压的第二端。电连接于液晶电容的共用电压产生器是用来根据前置共用电压提供液晶电容共用电压。电连接于共用电压产生器与储存电容的共用电压补偿电路是用来根据液晶电容共用电压、前置共用电压与补偿控制信号执行涟波反相处理以产生储存电容共用电压。电连接于共用电压补偿电路的时序控制器是用来分析影像输入信号以产生补偿控制信号。

[0005] 该共用电电压补偿电路包括：一电连接于该共用电电压产生器的缓冲器，用来根据该液晶电容共用电电压以输出一前置储存电容共用电电压；一电连接于该缓冲器的高通滤波器，用来对该前置储存电容共用电电压执行高通滤波处理以滤出一第一涟波电压；以及一电连接于该时序控制器、该高通滤波器与该储存电容的涟波电压反相器，用来根据该前置共用电电压与该补偿控制信号对该第一涟波电压执行反相处理以产生具反相于该第一涟波电压的一第二涟波电压的该储存电容共用电电压。

[0006] 该涟波电压反相器是根据该补偿控制信号以设定该第二涟波电压的峰间值 (Peak-to-Peak Value) 与该第一涟波电压的峰间值的比值。

[0007] 该缓冲器包括一运算放大器，该运算放大器包括：一电连接于该共用电电压产生器的非反相输入端，用以接收该液晶电容共用电电压；一电连接于该高通滤波器的输出端，用以输出该前置储存电容共用电电压；以及一反相输入端，电连接于该输出端。

[0008] 该高通滤波器包括一电容，电连接于该缓冲器与该涟波电压反相器的间。

[0009] 该涟波电压反相器包括：一运算放大器，包括一反相输入端、一非反相输入端与一输出端，其中该非反相输入端用以接收该前置共用电电压，该输出端用以输出该储存电容共用电电压；一第一电阻，电连接于该高通滤波器与该运算放大器的反相输入端的间；以及一压控电阻单元，电连接于该运算放大器的反相输入端与输出端的间，并电连接于该时序控制器以接收该补偿控制信号，该压控电阻单元是用来根据该补偿控制信号以控制该运算放大器的反相输入端与输出端的间的电阻。

[0010] 该涟波电压反相器包括：一运算放大器，包括一反相输入端、一非反相输入端与一输出端，其中该非反相输入端用以接收该前置共用电电压，该输出端用以输出该储存电容共用电电压；一第一电阻，电连接于该高通滤波器与该运算放大器的反相输入端的间；以及一电阻切换模组，电连接于该运算放大器的反相输入端与输出端的间，并电连接于该时序控制器以接收该补偿控制信号，该电阻切换模组包括串接的一第二电阻及至少一电阻切换单元，该电阻切换单元具有一第三电阻及一与该第三电阻并接的开关，其中该开关是根据该补偿控制信号以控制其导通 / 断开状态。

[0011] 该时序控制器包括：一影像信号分析单元，用来分析对应于一待显示画面的该影像输入信号以产生一数位补偿信号；以及一电连接于该影像信号分析单元的数位至类比转换单元，用来对该数位补偿信号执行数位至类比转换以产生该补偿控制信号。

[0012] 该影像信号分析单元是用来分析该待显示画面的相邻像素数据以产生一灰阶变化统计值，并进而根据该灰阶变化统计值以提供该数位补偿信号。

[0013] 于该灰阶变化统计值小于一临界值时，该影像信号分析单元输出具一内定值的该数位补偿信号；以及于该灰阶变化统计值不小于该临界值时，该影像信号分析单元根据该灰阶变化统计值以调整该数位补偿信号。

[0014] 该影像信号分析单元是用来分析该待显示画面的相邻像素数据以产生一黑色 / 白色灰阶变化统计值，并进而根据该黑色 / 白色灰阶变化统计值以提供该数位补偿信号。

[0015] 于该黑色 / 白色灰阶变化统计值小于一临界值时，该影像信号分析单元输出具一内定值的该数位补偿信号；以及于该黑色 / 白色灰阶变化统计值不小于该临界值时，该影像信号分析单元根据该黑色 / 白色灰阶变化统计值以调整该数位补偿信号。

[0016] 该时序控制器包括：一影像信号分析单元，用来分析对应于一待显示画面的该影

像输入信号以产生具至少一位元的该补偿控制信号。

[0017] 该影像信号分析单元是用来分析该待显示画面的相邻像素数据以产生一灰阶变化统计值,并进而根据该灰阶变化统计值以提供该补偿控制信号。

[0018] 于该灰阶变化统计值小于一临界值时,该影像信号分析单元输出具一内定值的该补偿控制信号;以及于该灰阶变化统计值不小于该临界值时,该影像信号分析单元根据该灰阶变化统计值以调整该补偿控制信号。

[0019] 该影像信号分析单元是用来分析该待显示画面的相邻像素数据以产生一黑色/白色灰阶变化统计值,并进而根据该黑色/白色灰阶变化统计值以提供该补偿控制信号。

[0020] 于该黑色/白色灰阶变化统计值小于一临界值时,该影像信号分析单元输出具一内定值的该补偿控制信号;以及于该黑色/白色灰阶变化统计值不小于该临界值时,该影像信号分析单元根据该黑色/白色灰阶变化统计值以调整该补偿控制信号。

[0021] 还包括:一电连接于该共用电压补偿电路与该共用电压产生器的分压单元,用来对一电源电压执行分压处理以产生该前置共用电压。

[0022] 本发明另公开一种用于具液晶电容与储存电容的液晶显示装置的共用电压补偿方法,其包括:根据前置共用电压提供液晶电容共用电压馈入至液晶电容;根据液晶电容共用电压产生前置储存电容共用电压;对前置储存电容共用电压执行高通滤波处理以滤出第一涟波电压;分析影像输入信号以产生补偿控制信号;根据前置共用电压与补偿控制信号对第一涟波电压执行反相处理以产生具反相于第一涟波电压的第二涟波电压的储存电容共用电压;以及将储存电容共用电压馈入至储存电容。

[0023] 根据该前置共用电压与该补偿控制信号对该第一涟波电压执行反相处理以产生具反相于该第一涟波电压的该第二涟波电压的该储存电容共用电压的步骤包括:

[0024] 根据该补偿控制信号以设定该第二涟波电压的峰间值与该第一涟波电压的峰间值的比值。

[0025] 分析该影像输入信号以产生该补偿控制信号的步骤包括:分析该影像输入信号以产生一数位补偿信号;以及对该数位补偿信号执行数位至类比转换以产生该补偿控制信号。

[0026] 分析该影像输入信号以产生该补偿控制信号的步骤包括:分析对应于一待显示画面的该影像输入信号以产生该补偿控制信号。

[0027] 分析对应于该待显示画面的该影像输入信号以产生该补偿控制信号的步骤包括:分析该待显示画面的相邻像素数据以产生一灰阶变化统计值;以及根据该灰阶变化统计值以提供该补偿控制信号。

[0028] 根据该灰阶变化统计值以产生该补偿控制信号的步骤包括:于该灰阶变化统计值小于一临界值时,将该补偿控制信号设为一内定值;以及于该灰阶变化统计值不小于该临界值时,根据该灰阶变化统计值以调整该补偿控制信号。

[0029] 分析对应于该待显示画面的该影像输入信号以产生该补偿控制信号的步骤包括:分析该待显示画面的相邻像素数据以产生一黑色/白色灰阶变化统计值;以及根据该黑色/白色灰阶变化统计值以提供该补偿控制信号。

[0030] 根据该黑色/白色灰阶变化统计值以产生该补偿控制信号的步骤包括:于该黑色/白色灰阶变化统计值小于一临界值时,将该补偿控制信号设为一内定值;以及于该黑色/

白色灰阶变化统计值不小于该临界值时,根据该黑色 / 白色灰阶变化统计值以调整该补偿控制信号。

#### 附图说明

- [0031] 图 1 为公知液晶显示装置的电路示意图。  
 [0032] 图 2 为本发明第一实施例的液晶显示装置的电路示意图。  
 [0033] 图 3 为本发明第二实施例的液晶显示装置的电路示意图。  
 [0034] 图 4 为本发明用于具液晶电容与储存电容的液晶显示装置的共用电压补偿方法流程图。

#### [0035] 附图标记说明

[0036]	100、300、400	液晶显示装置
[0037]	110、310	数据线
[0038]	120、320	栅极线
[0039]	130、330	像素单元
[0040]	135、335	数据开关
[0041]	190、390	共用电压产生器
[0042]	350、450	共用电压补偿电路
[0043]	355	缓冲器
[0044]	356	第一运算放大器
[0045]	365	高通滤波器
[0046]	366	电容
[0047]	370、470	涟波电压反相器
[0048]	371	第二运算放大器
[0049]	372	第一电阻
[0050]	375	压控电阻单元
[0051]	380、480	时序控制器
[0052]	381、481	影像信号分析单元
[0053]	382	数位至类比转换单元
[0054]	385	源极驱动器
[0055]	395	分压单元
[0056]	475	电阻切换模组
[0057]	476	第二电阻
[0058]	477	电阻切换单元
[0059]	478	第三电阻
[0060]	479	开关
[0061]	900	流程
[0062]	Cd、Cg	寄生电容
[0063]	Clc	液晶电容
[0064]	CLKin	时脉信号

[0065]	Cst	储存电容
[0066]	COM	共用电极
[0067]	COM_LC	液晶电容共用电极
[0068]	COM_ST	储存电容共用电极
[0069]	Dimage	影像输入信号
[0070]	DLi、DLn	数据线
[0071]	GLj、GLm	栅极线
[0072]	Pij、Pnm	像素单元
[0073]	S905 ~ S930	步骤
[0074]	Scmpc	补偿控制信号
[0075]	Scmpd	数位补偿信号
[0076]	SDi、SDn	数据信号
[0077]	SDpre	前置数据信号
[0078]	SGj、SGm	栅极信号
[0079]	Vclc	液晶电容共用电压
[0080]	Vcst	储存电容共用电压
[0081]	Vpcom	前置共用电压
[0082]	Vripple	第一涟波电压

### 具体实施方式

[0083] 下文依本发明具共用电压补偿机制的液晶显示装置与相关共用电压补偿方法,特举实施例配合所附图式作详细说明,但所提供的实施例并非用以限制本发明所涵盖的范围,而方法流程步骤编号更非用以限制其执行先后次序,任何由方法步骤重新组合的执行流程,所产生具有均等功效的方法,皆为本发明所涵盖的范围。

[0084] 图2为本发明第一实施例的液晶显示装置300的电路示意图。如图2所示,液晶显示装置300包括多个数据线310、多个栅极线320、多个像素单元330、共用电压补偿电路350、时序控制器(Timing Controller)380、源极驱动器385、共用电压产生器390、以及分压单元395。这些数据线310的数据线DLn是用来传输数据信号SDn,这些栅极线320的栅极线GLm是用来传输栅极信号SGm。这些像素单元330的像素单元Pnm包括数据开关335、液晶电容Clc与储存电容Cst,数据开关335可以是薄膜电晶体(Thin Film Transistor; TFT)、场效电晶体(Field Effect Transistor; FET)或具有开关功能的元件。数据开关335是用来根据栅极信号SGm控制数据信号SDn的写入运作,据以产生所需的像素电压Vnm。液晶电容Clc是电连接于数据开关335与液晶电容共用电极COM\_LC的间。储存电容Cst是电连接于数据开关335与储存电容共用电极COM\_ST的间。时序控制器380是用来根据影像输入信号Dimage与时脉信号CLKin以产生前置数据信号SDpre,而源极驱动器385即根据前置数据信号SDpre提供数据信号SDn馈入至数据线DLn。此外,时序控制器380另用来分析影像输入信号Dimage以产生补偿控制信号Scmpc馈入至共用电压补偿电路350。分压单元395是用来对电源电压AVdd执行分压处理以产生前置共用电压Vpcom。电连接于分压单元395的共用电压产生器390是用来根据前置共用电压Vpcom提供液晶电容共用电压

Vc1c 馈入至液晶电容共用电极 COM<sub>LC</sub> 与共用电压补偿电路 350。

[0085] 共用电压补偿电路 350 是用来根据液晶电容共用电压 Vc1c、前置共用电压 Vpcom 与补偿控制信号 Scmpc 执行涟波反相处理以产生储存电容共用电压 Vcst 馈入至储存电容共用电极 COM<sub>ST</sub>。共用电压补偿电路 350 包括缓冲器 355、高通滤波器 365、以及涟波电压反相器 370。缓冲器 355 是用来根据液晶电容共用电压 Vc1c 以输出前置储存电容共用电压 Vcst<sub>p</sub>。高通滤波器 365 电连接于缓冲器 355 与涟波电压反相器 370 的间,用来对前置储存电容共用电压 Vcst<sub>p</sub> 执行高通滤波处理以滤出第一涟波电压 Vripple 馈入至涟波电压反相器 370。请注意,前置储存电容共用电压 Vcst<sub>p</sub> 实质上等于液晶电容共用电压 Vc1c,而液晶电容共用电压 Vc1c 的涟波电压即实质上等于第一涟波电压 Vripple。涟波电压反相器 370 电连接于分压单元 395、高通滤波器 365、时序控制器 380 与储存电容 Cst,用来根据前置共用电压 Vpcom 与补偿控制信号 Scmpc 对第一涟波电压 Vripple 执行反相处理以产生具反相于第一涟波电压 Vripple 的第二涟波电压的储存电容共用电压 Vcst。请注意,涟波电压反相器 370 是根据补偿控制信号 Scmpc 以设定第二涟波电压的峰间值 (Peak-to-PeakValue) 与第一涟波电压 Vripple 的峰间值的比值。

[0086] 在图 2 所示的实施例中,缓冲器 355 包括第一运算放大器 356,高通滤波器 365 包括电容 366,涟波电压反相器 370 包括第二运算放大器 371、第一电阻 372 与压控电阻单元 375。第一运算放大器 356 包括反相输入端、非反相输入端与输出端,其中非反相输入端电连接于液晶电容共用电极 COM<sub>LC</sub> 以接收液晶电容共用电压 Vc1c,输出端用以输出前置储存电容共用电压 Vcst<sub>p</sub>,反相输入端电连接于输出端。电容 366 是电连接于第一电阻 372 与第一运算放大器 356 的输出端的间。第二运算放大器 371 包括反相输入端、非反相输入端与输出端,其中非反相输入端电连接于分压单元 395 以接收前置共用电压 Vpcom,输出端用以输出储存电容共用电压 Vcst,反相输入端电连接于第一电阻 372 与压控电阻单元 375 的连接节点。

[0087] 第一电阻 372 电连接于电容 366 与第二运算放大器 371 的反相输入端的间。压控电阻单元 375 电连接于第二运算放大器 371 的反相输入端与输出端的间。压控电阻单元 375 另电连接于时序控制器 380 以接收补偿控制信号 Scmpc。压控电阻单元 375 是用来根据补偿控制信号 Scmpc 以控制第二运算放大器 371 的反相输入端与输出端的间的电阻,据以控制储存电容共用电压 Vcst 的第二涟波电压的峰间值与第一涟波电压 Vripple 的峰间值的比值。亦即,共用电压补偿电路 350 是基于类比控制机制以控制第二涟波电压的峰间值与第一涟波电压 Vripple 的峰间值的比值。

[0088] 时序控制器 380 包括影像信号分析单元 381 及数位至类比转换单元 382。影像信号分析单元 381 是用来分析对应于一待显示画面的影像输入信号 Dimage 以产生数位补偿信号 Scmpd,而电连接于影像信号分析单元 381 的数位至类比转换单元 382 即用来对数位补偿信号 Scmpd 执行数位至类比转换以产生补偿控制信号 Scmpc。在一实施例中,影像信号分析单元 381 是用来分析该待显示画面的相邻像素数据以产生一灰阶变化统计值,进而根据该灰阶变化统计值以提供数位补偿信号 Scmpd,举例而言,影像信号分析单元 381 可于该灰阶变化统计值小于第一预设临界值时,将数位补偿信号 Scmpd 设为内定值,并于该灰阶变化统计值不小于第一预设临界值时,根据该灰阶变化统计值以调整数位补偿信号 Scmpd。在另一实施例中,影像信号分析单元 381 是用来分析该待显示画面的相邻像素数据以产生

一黑色 / 白色灰阶变化统计值, 进而根据该黑色 / 白色灰阶变化统计值以提供数位补偿信号 Scmpd, 举例而言, 影像信号分析单元 381 可于该黑色 / 白色灰阶变化统计值小于第二预设临界值时, 将数位补偿信号 Scmpd 设为内定值, 并于该黑色 / 白色灰阶变化统计值不小于第二预设临界值时, 根据该黑色 / 白色灰阶变化统计值以调整数位补偿信号 Scmpd。

[0089] 由上述可知, 虽然数据信号 SDn 与栅极信号 SGm 的电压变化会透过寄生电容 Cd 与 Cg 影响液晶电容共用电压 Vc1c 的涟波电压 (第一涟波电压 Vripple), 但储存电容共用电压 Vcst 的第二涟波电压是反相于第一涟波电压 Vripple, 所以储存电容共用电压 Vcst 可补偿液晶电容共用电压 Vc1c 因串音效应所导致的电压变化, 亦即可抑制串音干扰以提高影像显示品质。此外, 由于涟波电压反相器 370 是根据分析影像输入信号 Dimage 所产生的补偿控制信号 Scmpc 以进行涟波反相处理, 亦即根据待显示画面的画面灰阶变化状况来控制补偿运作, 故可有效抑制液晶显示装置 300 的反转驱动运作所造成的串音干扰, 从而提高影像显示品质。

[0090] 图 3 为本发明第二实施例的液晶显示装置 400 的电路示意图。如图 3 所示, 液晶显示装置 400 是类似于图 2 所示的液晶显示装置 300, 主要差异在于将共用电压补偿电路 350 置换为共用电压补偿电路 450, 并将时序控制器 380 置换为时序控制器 480。时序控制器 480 是用来根据影像输入信号 Dimage 与时脉信号 CLKin 以产生前置数据信号 SDpre 馈入至源极驱动器 385, 并用来分析影像输入信号 Dimage 以产生具至少一位元的补偿控制信号 Scmpc 馈入至共用电压补偿电路 450, 亦即图 3 所示的补偿控制信号 Scmpc 是为数位信号。共用电压补偿电路 450 是用来根据液晶电容共用电压 Vc1c、前置共用电压 Vpcom 与补偿控制信号 Scmpc 执行涟波反相处理以产生储存电容共用电压 Vcst 馈入至储存电容共用电极 COM\_ST。

[0091] 时序控制器 480 包括影像信号分析单元 481, 影像信号分析单元 481 是用来分析对应于一待显示画面的影像输入信号 Dimage 以产生数位式补偿控制信号 Scmpc。在一实施例中, 影像信号分析单元 481 是用来分析该待显示画面的相邻像素数据以产生一灰阶变化统计值, 进而根据该灰阶变化统计值以提供补偿控制信号 Scmpc, 举例而言, 影像信号分析单元 481 可于该灰阶变化统计值小于第一预设临界值时, 将补偿控制信号 Scmpc 设为内定值, 并于该灰阶变化统计值不小于第一预设临界值时, 根据该灰阶变化统计值以调整补偿控制信号 Scmpc。在另一实施例中, 影像信号分析单元 481 是用来分析该待显示画面的相邻像素数据以产生一黑色 / 白色灰阶变化统计值, 进而根据该黑色 / 白色灰阶变化统计值以提供补偿控制信号 Scmpc, 举例而言, 影像信号分析单元 481 可于该黑色 / 白色灰阶变化统计值小于第二预设临界值时, 将补偿控制信号 Scmpc 设为内定值, 并于该黑色 / 白色灰阶变化统计值不小于第二预设临界值时, 根据该黑色 / 白色灰阶变化统计值以调整补偿控制信号 Scmpc。

[0092] 共用电压补偿电路 450 是类似于图 2 所示的共用电压补偿电路 350, 主要差异在于将涟波电压反相器 370 置换为涟波电压反相器 470。涟波电压反相器 470 包括第二运算放大器 371、第一电阻 372 与电阻切换模组 475。电阻切换模组 475 是电连接于第二运算放大器 371 的反相输入端与输出端的间, 并电连接于时序控制器 480 以接收补偿控制信号 Scmpc。电阻切换模组 475 包括串接的第二电阻 476 及至少一电阻切换单元 477。电阻切换单元 477 具有第三电阻 478 及与第三电阻 478 并接的开关 479, 其中开关 479 是根据补偿控

制信号 Scmpc 以控制其导通 / 断开状态, 进而控制第二运算放大器 371 的反相输入端与输出端的间的电阻, 据以控制储存电容共用电压 Vcst 的第二涟波电压的峰间值与第一涟波电压 Vripple 的峰间值的比值。亦即, 共用电压补偿电路 450 是基于数位控制机制以控制第二涟波电压的峰间值与第一涟波电压 Vripple 的峰间值的比值, 共用电压补偿电路 450 的其余功能运作是同于共用电压补偿电路 350, 故液晶显示装置 400 亦可根据待显示画面的灰阶变化特征以有效抑制显示驱动运作中各种可能发生的串音干扰以显著提高画面品质。

[0093] 图 4 为本发明用于具液晶电容与储存电容的液晶显示装置的共用电压补偿方法流程图。如图 4 所示, 共用电压补偿方法的流程 900 包括下列步骤:

[0094] 步骤 S905: 根据前置共用电压提供液晶电容共用电压馈入至液晶电容;

[0095] 步骤 S910: 根据液晶电容共用电压产生前置储存电容共用电压;

[0096] 步骤 S915: 对前置储存电容共用电压执行高通滤波处理以滤出第一涟波电压;

[0097] 步骤 S920: 分析影像输入信号以产生补偿控制信号;

[0098] 步骤 S925: 根据前置共用电压与补偿控制信号对第一涟波电压执行反相处理以产生具反相于第一涟波电压的第二涟波电压的储存电容共用电压; 以及

[0099] 步骤 S930: 将储存电容共用电压馈入至储存电容。

[0100] 在上述共用电压补偿方法的流程 900 中, 第二涟波电压的峰间值与第一涟波电压的峰间值的比值可根据补偿控制信号而设定。在一实施例中, 步骤 S920 可包括分析影像输入信号以产生数位补偿信号, 进而对数位补偿信号执行数位至类比转换以产生补偿控制信号。在另一实施例中, 步骤 S920 可包括分析影像输入信号以产生具至少一位元的补偿控制信号。此外, 步骤 S920 可包括分析对应于一待显示画面的影像输入信号以产生补偿控制信号, 譬如分析该待显示画面的相邻像素数据以产生一灰阶变化统计值, 并进而根据该灰阶变化统计值以提供补偿控制信号, 其中该灰阶变化统计值可为一黑色 / 白色灰阶变化统计值。上述根据该灰阶变化统计值以产生补偿控制信号的处理程序可包括于该灰阶变化统计值小于预设临界值时, 将补偿控制信号设为一内定值, 并于该灰阶变化统计值不小于预设临界值时, 根据该灰阶变化统计值以调整补偿控制信号。由上述可知, 本发明共用电压补偿方法可根据待显示画面的灰阶变化特征以有效抑制液晶显示装置的显示驱动运作所发生的各种串音干扰, 据以提高影像显示品质。

[0101] 综上所述, 本发明液晶显示装置的共用电压补偿机制是根据待显示画面的灰阶变化特征以有效抑制显示驱动运作所发生的各种串音干扰, 故可显著提高画面品质。

[0102] 虽然本发明已以实施例公开如上, 然其并非用以限定本发明, 任何本领域技术人员在不脱离本发明的精神和范围内, 当可作各种更动与润饰, 因此本发明的保护范围以权利要求书为准。

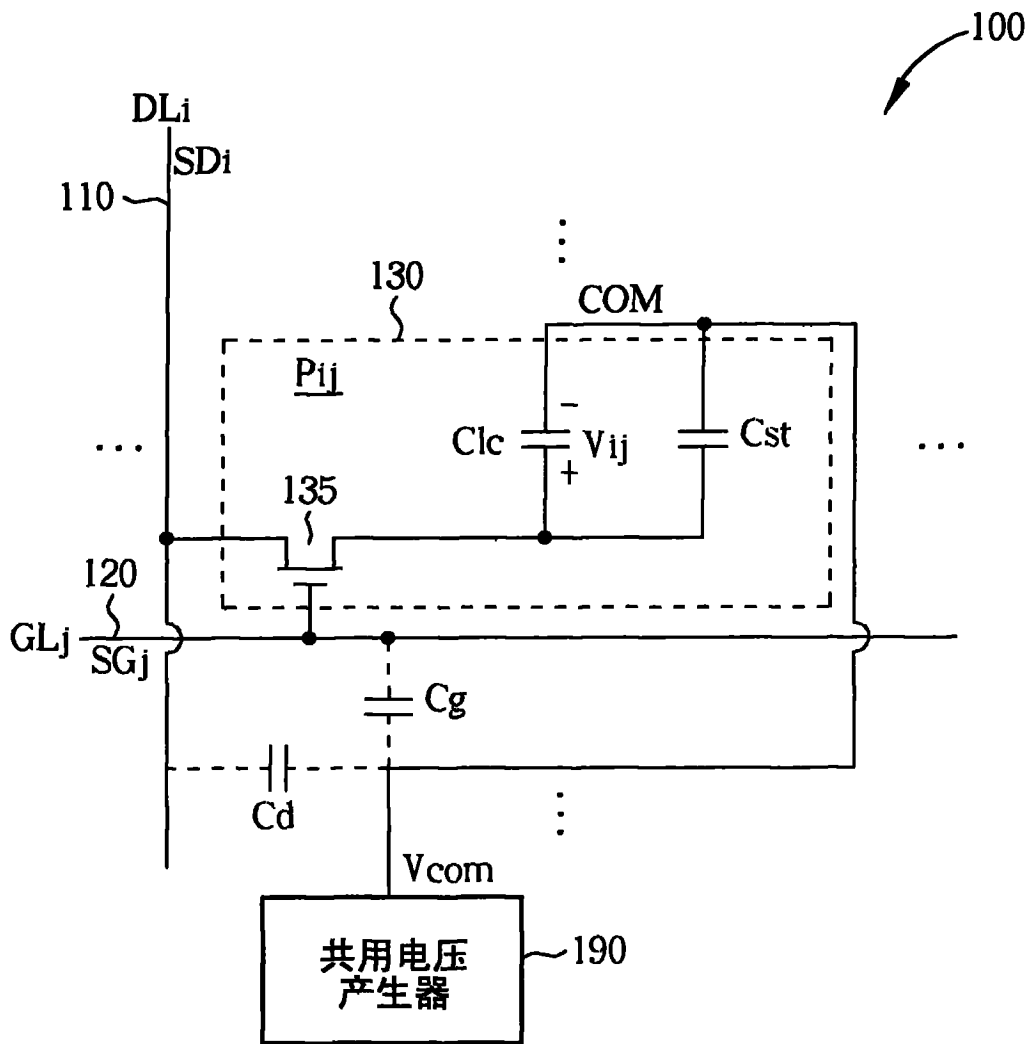


图 1



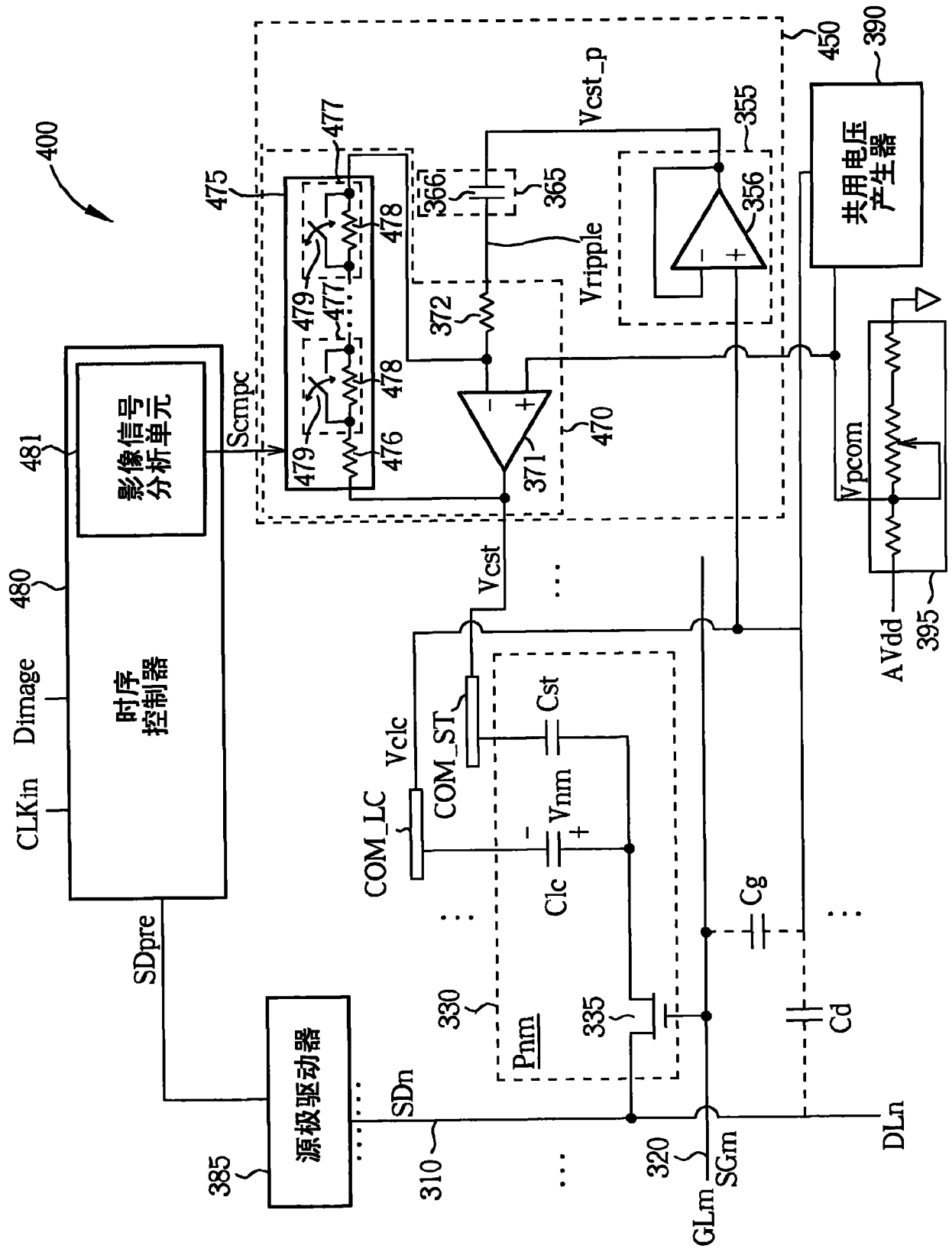


图 3

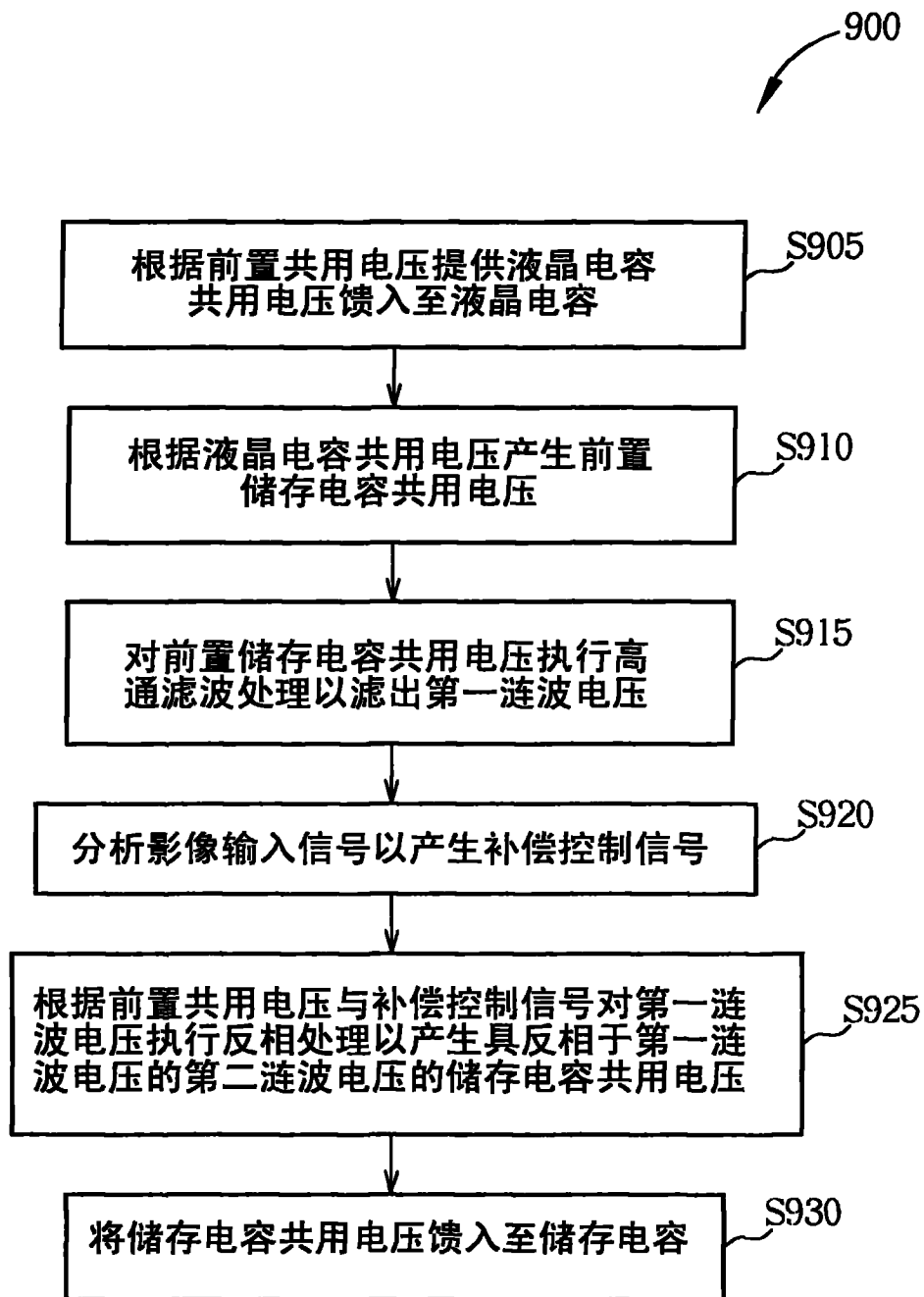


图 4

