



(12) 发明专利申请

(10) 申请公布号 CN 101960371 A

(43) 申请公布日 2011. 01. 26

(21) 申请号 200880127659. 6

(74) 专利代理机构 上海专利商标事务所有限公司 31100

(22) 申请日 2008. 10. 10

代理人 张鑫 胡焯

(30) 优先权数据

2008-046869 2008. 02. 27 JP

2008-225080 2008. 09. 02 JP

(51) Int. Cl.

G02F 1/1368 (2006. 01)

G02F 1/133 (2006. 01)

G09G 3/20 (2006. 01)

G09G 3/36 (2006. 01)

(85) PCT申请进入国家阶段日

2010. 08. 25

(86) PCT申请的申请数据

PCT/JP2008/068472 2008. 10. 10

(87) PCT申请的公布数据

W02009/107271 JA 2009. 09. 03

(71) 申请人 夏普株式会社

地址 日本大阪府

(72) 发明人 津幡俊英

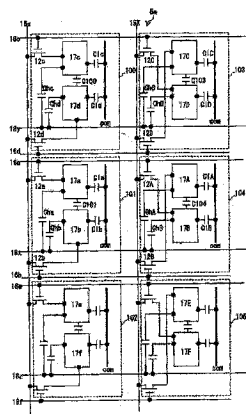
权利要求书 7 页 说明书 44 页 附图 55 页

(54) 发明名称

有源矩阵基板、液晶面板、液晶显示装置、液晶显示单元、以及电视接收机

(57) 摘要

本发明提供一种有源矩阵基板、液晶面板、液晶显示装置、液晶显示单元、以及电视接收机。所述有源矩阵基板包括：第一数据信号线 (15x)、第一及第二扫描信号线 (16a、16b)、与第一数据信号线 (15x) 及第一扫描信号线 (16a) 连接的第一晶体管 (12a)、与第一数据信号线 (15x) 及第二扫描信号线 (16b) 连接的第二晶体管 (12b)、以及在一个像素区域 (101) 内形成的第一及第二像素电极 (17a、17b)，第一及第二像素电极 (17a、17b) 通过耦合电容 (C101) 连接，第一及第二晶体管的其中一个晶体管 (12a) 与第一像素电极 (17a) 连接，并且另一个晶体管 (12b) 与第二像素电极 (17b) 连接。于是，在电容耦合型像素分割方式的液晶显示装置中，能够提高其显示质量 (视角特性)。



1. 一种有源矩阵基板,其特征在于,
在一个像素区域中,设置通过电容连接的两个像素电极,
对应于一个像素区域设置两根扫描信号线,与其中一根扫描信号线连接的晶体管与上述两个像素电极中的一个像素电极连接,与另一根扫描信号线连接的晶体管与两个像素电极中的另一个像素电极连接。
2. 如权利要求 1 所述的有源矩阵基板,其特征在于,
所述两根扫描信号线配置在像素区域的两侧,或者配置成与像素区域的两端部重叠。
3. 如权利要求 1 或 2 所述的有源矩阵基板,其特征在于,
与上述两个像素电极的其中一个像素电极连接的晶体管、和与另一个像素电极连接的晶体管与同一数据信号线连接。
4. 如权利要求 1 至 3 的任一项所述的有源矩阵基板,其特征在于,
具备与上述两个像素电极的其中一个像素电极电连接的耦合电容电极,该耦合电容电极隔着绝缘膜而与上述两个像素电极中的另一个像素电极重叠。
5. 如权利要求 2 所述的有源矩阵基板,其特征在于,
具备与上述两个像素电极的其中一个像素电极电连接的耦合电容电极、和与另一个像素电极电连接的耦合电容电极,各耦合电容电极隔着绝缘膜而与上述两个像素电极中未与之电连接的像素电极重叠。
6. 如权利要求 5 所述的有源矩阵基板,其特征在于,
上述两个像素电极、以及与其中一个像素电极电连接的耦合电容电极和与另一个像素电极电连接的耦合电容电极这样设置,使得从上述两根扫描信号线的一侧观察这些电极时的平面形状及平面配置、与从上述两根扫描信号线的另一侧观察这些电极时的平面形状及平面配置一致。
7. 如权利要求 4 所述的有源矩阵基板,其特征在于,
具备与各耦合电容电极形成保持电容的保持电容布线。
8. 如权利要求 1 至 3 的任一项所述的有源矩阵基板,其特征在于,
上述两个像素电极中的至少一个像素电极与对应于前级的像素区域设置的扫描信号线形成保持电容。
9. 如权利要求 1 至 8 的任一项所述的有源矩阵基板,其特征在于,
若将扫描信号线的延伸方向设为行方向,则上述两根扫描信号线对应于沿行方向排列的两个像素区域,在各像素区域中,两个像素电极沿列方向排列,
与沿行方向相邻的两个像素电极的其中一个像素电极连接的晶体管与上述两根扫描信号线的其中一根扫描信号线连接,与上述两个像素电极中的另一个像素电极连接的晶体管与上述两根扫描信号线中的另一根扫描信号线连接。
10. 如权利要求 1 至 9 的任一项所述的有源矩阵基板,其特征在于,
与形成于一个像素区域的两个像素电极的其中一个像素电极连接的晶体管的导通电极及与该导通电极电连接的导电部分、与该晶体管所连接的扫描信号线重叠的面积,等于与上述两个像素电极中的另一个像素电极连接的晶体管的导通电极及与该导通电极电连接的导电部分、与该晶体管所连接的扫描信号线重叠的面积。
11. 一种有源矩阵基板,其特征在于,

在一个像素区域中,设置通过电容连接的两个像素电极,

对应于相邻的两个像素区域之间的间隙设置一根扫描信号线,

与对应于位于一个像素区域两侧的间隙的其中一个间隙设置的扫描信号线连接的晶体管,与设置于该像素区域的两个像素电极的其中一个像素电极连接,与对应于另一个间隙设置的扫描信号线连接的晶体管,与所述两个像素电极中的另一个像素电极连接。

12. 如权利要求 11 所述的有源矩阵基板,其特征在于,

与所述两个像素电极的其中一个像素电极连接的晶体管、和与另一个像素电极连接的晶体管与同一数据信号线连接。

13. 一种液晶显示装置,其特征在于,

具备权利要求 1 所述的有源矩阵基板,

通过在预定的帧中对所述两根扫描信号线的其中一根扫描信号线进行扫描,从而向通过晶体管而与所述扫描信号线连接的像素电极写入信号电位,

通过在预定的帧以外的帧中对另一根扫描信号线进行扫描,从而向通过晶体管而与所述扫描信号线连接的像素电极写入信号电位,

14. 一种液晶显示装置,其特征在于,

具备权利要求 11 所述的有源矩阵基板,

通过在各帧中对扫描信号线依次进行扫描,从而向通过晶体管而与所述扫描信号线连接的像素电极写入信号电位,

在预定的帧和除此以外的帧中,使扫描方向相反。

15. 如权利要求 13 所述的液晶显示装置,其特征在于,

在对所述两根扫描信号线的其中一根扫描信号线进行扫描的帧中,向所述像素电极写入正极性的信号电位的帧数、与向其写入负极性的信号电位的帧数相等,对所述两根扫描信号线中的另一根扫描信号线进行扫描的帧中,向所述像素电极写入正极性的信号电位的帧数、与向其写入负极性的信号电位的帧数相等。

16. 如权利要求 15 所述的液晶显示装置,其特征在于,

每隔一帧切换所述两根扫描信号线中进行扫描的扫描信号线,并且使与同一像素对应的信号电位的极性每隔两帧进行反转,或者每隔连续两帧切换所述两根扫描信号线中进行扫描的扫描信号线,并且使与同一像素对应的信号电位的极性每隔一帧进行反转。

17. 如权利要求 13 或 14 所述的液晶显示装置,其特征在于,

在对设置于一个像素的两个像素电极的其中一个像素电极进行了放电之后,向另一个像素电极写入信号电位。

18. 如权利要求 13 或 14 所述的液晶显示装置,其特征在于,

在向设置于一个像素的两个像素电极提供了公共电极电位的状态下,使与其中一个像素电极连接的晶体管截止,然后向另一个像素电极写入信号电位。

19. 如权利要求 18 所述的液晶显示装置,其特征在于,

在同一水平扫描期间内,在向设置于一个像素的两个像素电极提供了公共电极电位的状态下使与其中一个像素电极连接的晶体管截止,然后向另一个像素电极写入信号电位。

20. 如权利要求 18 所述的液晶显示装置,其特征在于,

是常黑模式的液晶显示装置,在向设置于一个像素的两个像素电极的其中一个像素电

极写入了信号电位之后经过了 1/2 垂直扫描期间至 4/5 垂直扫描期间后，

在向所述两个像素电极分别提供了公共电极电位的状态下，使与这些像素电极连接的晶体管截止。

21. 一种有源矩阵基板，其特征在于，

包括：第一数据信号线、第一至第四扫描信号线、与第一数据信号线及第一扫描信号线连接的第一晶体管、与第一数据信号线及第二扫描信号线连接的第二晶体管、与第一数据信号线及第三扫描信号线连接的第三晶体管、以及与第一数据信号线及第四扫描信号线连接的第四晶体管，

若将第一数据信号线的延伸方向设为列方向，则在第一像素区域中设置第一及第二像素电极，在沿列方向与第一像素区域相邻的第二像素区域中设置第三及第四像素电极，

第一及第二像素电极通过电容连接，并且第三及第四像素电极通过电容连接，第一及第二晶体管的其中一个晶体管与第一像素电极连接，并且另一个晶体管与第二像素电极连接，第三及第四晶体管的其中一个晶体管与第三像素电极连接，并且另一个晶体管与第四像素电极连接。

22. 如权利要求 21 所述的有源矩阵基板，其特征在于，

包括：第五及第六扫描信号线、与第一数据信号线及第五扫描信号线连接的第五晶体管、以及与第一数据信号线及第六扫描信号线连接的第六晶体管，

在沿列方向与第一像素区域相邻的第三像素区域中，设置第五及第六像素电极，并且该第五及第六像素电极通过电容连接，

第三像素电极、第四像素电极、第一像素电极、第二像素电极、第五像素电极、以及第六像素电极依该次序沿列方向排列，

在第一像素电极与第四扫描信号线之间形成保持电容，并且在第二像素电极与第五扫描信号线之间形成保持电容。

23. 如权利要求 21 所述的有源矩阵基板，其特征在于，

第一像素电极与第二扫描信号线形成保持电容，并且第二像素电极与第一扫描信号线形成保持电容。

24. 如权利要求 21 所述的有源矩阵基板，其特征在于，

包括第二数据信号线、与第二数据信号线及第一扫描信号线连接的第七晶体管、以及与第二数据信号线及所述第二扫描信号线连接的第八晶体管，

在沿行方向与第一像素区域相邻的第四像素区域中，设置第七及第八像素电极，并且所述第七及第八像素电极通过电容连接，

第一及第二像素电极沿列方向相邻，并且第七及第八像素电极沿列方向相邻，第一及第七像素电极沿行方向相邻，并且第二及第八像素电极沿行方向相邻，

第一晶体管与第一像素电极连接，并且第二晶体管与第二像素电极连接，第七晶体管与第八像素电极连接，并且第八晶体管与第七像素电极连接。

25. 如权利要求 21 所述的有源矩阵基板，其特征在于，

包括第二数据信号线、与第二数据信号线及第一扫描信号线连接的第七晶体管、以及与第二数据信号线及所述第二扫描信号线连接的第八晶体管，

在沿行方向与第一像素区域相邻的第四像素区域中，设置第七及第八像素电极，并且

该第七及第八像素电极通过电容连接，

第一及第二像素电极沿列方向相邻，并且第七及第八像素电极沿列方向相邻，第一及第七像素电极沿行方向相邻，并且第二及第八像素电极沿行方向相邻，

第一晶体管与第一像素电极连接，并且第二晶体管与第二像素电极连接，第七晶体管与第七像素电极连接，并且第八晶体管与第八像素电极连接。

26. 一种有源矩阵基板，其特征在于，

包括：第一及第二数据信号线、第一及第二扫描信号线、与第一数据信号线及第一扫描信号线连接的两个晶体管、与第一数据信号线及第二扫描信号线连接的两个晶体管、与第二数据信号线及第一扫描信号线连接的两个晶体管、以及与第二数据信号线及第二扫描信号线连接的两个晶体管，

若将第一数据信号线的延伸方向设为列方向，则在第一像素区域中设置第一及第二像素电极，在沿列方向与第一像素区域相邻的第二像素区域中，设置第三及第四像素电极，在沿列方向与第一像素区域相邻的第三像素区域中，设置第五及第六像素电极，在沿行方向与第一像素区域相邻的第四像素区域中，设置第七及第八像素电极，第一及第七像素电极沿行方向相邻，并且第二及第八像素电极沿行方向相邻，

与第一数据信号线及第一扫描信号线连接的两个晶体管的其中一个晶体管与第一像素电极连接，并且另一个晶体管与第四像素电极连接，与第一数据信号线及第二扫描信号线连接的两个晶体管的其中一个晶体管与第二像素电极连接，并且另一个晶体管与第五像素电极连接，

与第二数据信号线及第一扫描信号线连接的两个晶体管的其中一个晶体管与第八像素电极连接，与第二数据信号线及第二扫描信号线连接的两个晶体管的其中一个晶体管与第七像素电极连接。

27. 如权利要求 24 至 26 的任一项所述的有源矩阵基板，其特征在于，

具备保持电容布线，该保持电容布线分别与第一及第二像素电极形成保持电容。

28. 如权利要求 21 至 27 的任一项所述的有源矩阵基板，其特征在于，

在平面上观察，在第一及第二扫描信号线之间设置整个第一像素电极或除去其边缘部的部分、以及整个第二像素电极或除去其边缘部的部分。

29. 如权利要求 21 至 28 的任一项所述的有源矩阵基板，其特征在于，

第一晶体管的导通电极及与该导通电极电连接的导电部分、与第一扫描信号线重叠的面积，等于第二晶体管的导通电极及与该导通电极电连接的导电部分、与第二扫描信号线重叠的面积。

30. 如权利要求 27 所述的有源矩阵基板，其特征在于，

具备与第一及第二晶体管的导通电极形成在同一层上的保持电容电极，该保持电容电极与第一及第二像素电极的其中一个像素电极电连接，并且隔着栅极绝缘层而与保持电容布线重叠。

31. 如权利要求 21 至 30 的任一项所述的有源矩阵基板，其特征在于，

具备与第一及第二晶体管的导通电极形成在同一层上的耦合电容电极，该耦合电容电极与第一及第二像素电极的其中一个像素电极电连接，并且隔着层间绝缘层而与另一个像素电极重叠。

32. 如权利要求 27 所述的有源矩阵基板,其特征在于,

具备与第一及第二晶体管的导通电极形成在同一层上的耦合电容电极,该耦合电容电极与第一及第二像素电极的其中一个像素电极电连接,并且隔着层间绝缘层而与另一个像素电极重叠,而且隔着栅极绝缘层而与所述保持电容布线重叠。

33. 如权利要求 22 或 23 所述的有源矩阵基板,其特征在于,

具备与第一及第二晶体管的导通电极形成在同一层上的保持电容电极,该保持电容电极与第一及第二像素电极的其中一个像素电极电连接,并且隔着栅极绝缘层而与所述各扫描信号线中的任一根扫描信号线重叠。

34. 如权利要求 21 至 30 的任一项所述的有源矩阵基板,其特征在于,

包括:隔着层间绝缘层而与第二像素电极重叠的第一耦合电容电极、以及隔着层间绝缘层而与第一像素电极重叠的第二耦合电容电极,

从第一晶体管的导通电极引出的第一引线与第一耦合电容电极在同一层中连接,并且第一引线与第一像素电极通过接触孔连接,

从第二晶体管的导通电极引出的第二引线与第二耦合电容电极在同一层中连接,并且第二引线与第二像素电极通过接触孔连接。

35. 如权利要求 21 至 30 的任一项所述的有源矩阵基板,其特征在于,

包括:隔着层间绝缘层而与第二像素电极重叠的第一耦合电容电极、以及隔着层间绝缘层而与第一像素电极重叠的第二耦合电容电极,

第一晶体管的导通电极与第一像素电极通过接触孔连接,并且第一像素电极与第一耦合电容电极通过接触孔连接,

第二晶体管的导通电极与第二像素电极通过接触孔连接,并且第二像素电极与第二耦合电容电极通过接触孔连接。

36. 如权利要求 34 所述的有源矩阵基板,其特征在于,

在平面上观察,在第一及第二扫描信号线之间设置整个第一像素电极或除去其边缘部的部分、以及整个第二像素电极或除去其边缘部的部分,

第一及第二像素电极、第一及第二耦合电容电极、以及第一及第二引线这样设置,使得从第一扫描信号线侧及第二扫描信号线侧分别观察这些电极和引线时的平面形状及平面配置一致。

37. 如权利要求 35 所述的有源矩阵基板,其特征在于,

在平面上观察,在第一及第二扫描信号线之间设置整个第一像素电极或除去其边缘部的部分、以及整个第二像素电极或除去其边缘部的部分,

第一及第二像素电极以及第一及第二耦合电容电极这样设置,使得从第一扫描信号线侧及第二扫描信号线侧分别观察这些电极时的平面形状及平面配置一致。

38. 如权利要求 34 或 35 所述的有源矩阵基板,其特征在于,

第一及第二像素电极沿列方向相邻,第一像素电极所具有的边缘中与第二像素电极相邻的边缘与第二耦合电容电极重叠,第二像素电极所具有的边缘中与第一像素电极相邻的边缘与第一耦合电容电极重叠。

39. 如权利要求 31 或 32 所述的有源矩阵基板,其特征在于,

所述层间绝缘膜与耦合电容电极重叠的部分中的至少一部分变薄。

40. 如权利要求 30 或 33 所述的有源矩阵基板,其特征在于,
所述栅极绝缘膜与保持电容电极重叠的部分中的至少一部分变薄。
41. 如权利要求 39 所述的有源矩阵基板,其特征在于,
所述层间绝缘膜由无机绝缘膜和有机绝缘膜构成,但对于所述层间绝缘膜与耦合电容电极重叠的部分中的至少一部分,其有机绝缘膜被去除。
42. 如权利要求 40 所述的有源矩阵基板,其特征在于,
所述栅极绝缘膜由无机绝缘膜和有机绝缘膜构成,但对于所述栅极绝缘膜与保持电容电极重叠的部分中的至少一部分,其有机绝缘膜被去除。
43. 如权利要求 41 或 42 所述的有源矩阵基板,其特征在于,
所述有机绝缘膜中包含丙烯酸树脂、环氧树脂、聚酰亚胺树脂、聚氨酯树脂、酚醛树脂、以及硅氧烷树脂中的至少一种材料。
44. 一种液晶显示装置,其特征在于,
具备权利要求 21 至 25 的任一项所述的有源矩阵基板,
在某些帧中选择第一扫描信号线,在其它帧中选择第二扫描信号线。
45. 一种液晶显示装置,其特征在于,
具备权利要求 21 至 25 的任一项所述的有源矩阵基板,
在连续 n (n 为大于 1 的整数) 帧的各帧中选择第一及第二扫描信号线的其中一根扫描信号线,并且在接下来的连续 n 帧的各帧中选择另一根扫描信号线。
46. 一种液晶显示装置,其特征在于,
具备权利要求 21、23 至 25 的任一项所述的有源矩阵基板,
在连续两帧的其中一帧中选择第一扫描信号线,在另一帧中选择第二扫描信号线。
47. 如权利要求 45 所述的液晶显示装置,其特征在于,
设 n 为偶数,提供给所述第一及第二像素电极的信号电位的极性以一帧为单位进行反转。
48. 如权利要求 46 所述的液晶显示装置,其特征在于,
提供给所述第一及第二像素电极的信号电位的极性以连续两帧为单位进行反转。
49. 一种液晶显示装置,其特征在于,
具备权利要求 22 所述的有源矩阵基板,
在由连续多帧构成的第一期的各帧中选择第一及第二扫描信号线的其中一根扫描信号线,并且在第一期之后的由连续多帧构成的第二期的各帧中选择另一根扫描信号线,在第一期与第二期中,使扫描方向相反。
50. 一种液晶显示装置,其特征在于,
包括:第一数据信号线、第一及第二扫描信号线、与第一数据信号线及第一扫描信号线连接的两个晶体管、与第一数据信号线及第二扫描信号线连接的两个晶体管、以及与第二数据信号线及第一扫描信号线连接的两个晶体管,
若将第一数据信号线的延伸方向设为列方向,则在第一像素区域中设置第一及第二像素电极,在沿列方向与第一像素区域相邻的第二像素区域中设置第三及第四像素电极,在沿列方向与第一像素区域相邻的第三像素区域中,设置第五及第六像素电极,
与第一数据信号线及第一扫描信号线连接的两个晶体管的其中一个晶体管与第一像

素电极连接,并且另一个晶体管与第四像素电极连接,与第一数据信号线及第二扫描信号线连接的两个晶体管的其中一个晶体管与第二像素电极连接,并且另一个晶体管与第五像素电极连接,

在由连续多帧构成的第一期的各帧中依第一扫描信号线、第二扫描信号线的次序进行选择,在第一期之后的由连续多帧构成的第二期的各帧中依第二扫描信号线、第一扫描信号线的次序进行选择。

51. 如权利要求 44 至 50 的任一项所述的液晶显示装置,其特征在于,提供给第一数据信号线的信号电位的极性每隔一个水平扫描期间进行反转。

52. 如权利要求 44 至 51 的任一项所述的液晶显示装置,其特征在于,在同一水平扫描期间中,分别向第一数据信号线及与该第一数据信号线相邻的数据信号线提供极性相反的信号电位。

53. 如权利要求 44 至 52 的任一项所述的液晶显示装置,其特征在于,具备驱动各扫描信号线的扫描信号线驱动电路,利用所述扫描信号线驱动电路所具有的一个移位寄存器的同一级的输出,生成分别提供给所述第一及第二扫描信号线的选择信号。

54. 一种液晶面板,其特征在于,具备权利要求 1 至 12 及权利要求 21 至 43 的任一项所述的有源矩阵基板。

55. 一种液晶显示单元,其特征在于,包括权利要求 54 所述的液晶面板、和驱动器。

56. 一种液晶显示装置,其特征在于,包括权利要求 55 所述的液晶显示单元、和光源装置。

57. 一种电视接收机,其特征在于,包括权利要求 13 至 20、权利要求 44 至 53、以及权利要求 56 的任一项所述的液晶显示装置、和接收电视广播的调谐器部。

有源矩阵基板、液晶面板、液晶显示装置、液晶显示单元、以及电视接收机

技术领域

[0001] 本发明涉及在一个像素区域中设置多个像素电极的有源矩阵基板、及使用该有源矩阵基板的液晶显示装置（像素分割方式）。

背景技术

[0002] 为了提高液晶显示装置的 γ 特性的视角依赖性（例如，抑制画面泛白等），提出了一种液晶显示装置（像素分割方式，参照例如专利文献 1），该液晶显示装置将设置在一个像素中的多个子像素控制成不同的亮度，利用这些子像素的面积灰度来显示中间灰度。

[0003] 在专利文献 1 所述的有源矩阵基板中，如图 59 所示，在相邻的两根栅极总线 112 之间设置像素区域，在像素区域的上端（与栅极总线相邻的部分）配置像素电极 121a，在中段配置像素电极 121b，在像素区域的下端（与相邻的栅极总线相邻的部分）配置像素电极 121c，像素电极 121a 及像素电极 121c 与从晶体管 116 的源极电极 116s 引出的源极引线 129 连接，与源极引线 129 连接的控制电极 118 隔着绝缘层而与像素电极 112b 重叠，中段的像素电极 121b 分别与像素电极 121a、121c 进行电容耦合（电容耦合型像素分割方式）。在使用该有源矩阵基板的液晶显示装置中，能够将与像素电极 121a、121c 对应的子像素分别作为亮子像素，将与像素电极 121b 对应的子像素作为暗子像素，利用这些亮子像素（2 个）、暗子像素（1 个）的面积灰度，能够显示中间灰度。

[0004] 专利文献 1：日本国公开专利公报“特开 2006-39290 号公报（公开日：2006 年 2 月 9 日）”

发明内容

[0005] 然而，在将图 59 那样的有源矩阵基板应用于例如 MVA 方式的液晶显示装置的情况下，考虑在一个子像素中形成 $1(\text{亮或暗}) \times 4 = 4$ 个畴，在视角特性上还有改进的余地。

[0006] 本发明的目的在于提高电容耦合型像素分割方式的液晶显示装置的视角特性。

[0007] 本液晶显示装置的特征在于，在一个像素区域中，设置通过电容连接的两个像素电极，对应于一个像素区域设置两根扫描信号线，与其中一根扫描信号线连接的晶体管与两个像素电极中的一个像素电极连接，与另一根扫描信号线连接的晶体管与两个像素电极中的另一个像素电极连接。

[0008] 在具备本有源矩阵基板的液晶显示装置中，能够通过预定的帧中对所述两根扫描信号线的其中一根扫描信号线进行扫描，从而向通过晶体管而与所述扫描信号线连接的像素电极写入信号电位，通过在预定的帧以外的帧中对另一根扫描信号线进行扫描，从而向通过晶体管而与所述扫描信号线连接的像素电极写入信号电位。从而，能够使同一子像素在某些帧中为亮子像素（显示中间灰度时），在其它帧中为暗子像素（显示中间灰度时），能够提高液晶显示装置的视角特性。

[0009] 在本有源矩阵基板中，也可以采用以下结构：所述两根扫描信号线配置在像素区

域的两侧,或者配置成与像素区域的两端部重叠。

[0010] 在本有源矩阵基板中,也可以采用以下结构:与上述两个像素电极的其中一个像素电极连接的晶体管、和与另一个像素电极连接的晶体管与同一数据信号线连接。

[0011] 在本有源矩阵基板中,也可以采用以下结构:具备与上述两个像素电极的其中一个像素电极电连接的耦合电容电极,该耦合电容电极隔着绝缘膜而与上述两个像素电极中的另一个像素电极重叠。

[0012] 在本有源矩阵基板中,也可以采用以下结构:具备与上述两个像素电极的其中一个像素电极电连接的耦合电容电极、和与另一个像素电极电连接的耦合电容电极,各耦合电容电极隔着绝缘膜而与上述两个像素电极中未与之电连接的像素电极重叠。

[0013] 在本有源矩阵基板中,也可以采用以下结构:上述两个像素电极、以及与其中一个像素电极电连接的耦合电容电极和与另一个像素电极电连接的耦合电容电极这样设置,使得从上述两根扫描信号线的一侧观察这些电极时的平面形状及平面配置、与从上述两根扫描信号线的另一侧观察这些电极时的平面形状及平面配置一致。

[0014] 在本有源矩阵基板中,也可以采用以下结构:具备与各耦合电容电极形成保持电容的保持电容布线。

[0015] 在有源矩阵基板中,也可以采用以下结构:上述两个像素电极中的至少一个像素电极与对应于前级的像素区域设置的扫描信号线形成保持电容。

[0016] 在本有源矩阵基板中,也可以采用以下结构:若将扫描信号线的延伸方向设为行方向,则上述两根扫描信号线对应于沿行方向排列的两个像素区域,在各像素区域中两个像素电极沿列方向排列,与沿行方向相邻的两个像素电极的其中一个像素电极连接的晶体管与上述两根扫描信号线的其中一根扫描信号线连接,与上述两个像素电极中的另一个像素电极连接的晶体管与上述两根扫描信号线中的另一根扫描信号线连接。

[0017] 在本有源矩阵基板中,也可以采用以下结构:与形成于一个像素区域的两个像素电极的其中一个像素电极连接的晶体管的导通电极及与该导通电极电连接的导电部分、与该晶体管所连接的扫描信号线重叠的面积,等于与上述两个像素电极中的另一个像素电极连接的晶体管的导通电极及与该导通电极电连接的导电部分、与该晶体管所连接的扫描信号线重叠的面积。

[0018] 本有源矩阵基板的特征在于,在一个像素区域中,设置通过电容连接的两个像素电极,对应于相邻的两个像素区域之间的间隙设置一根扫描信号线,与对应于位于一个像素区域两侧的间隙的其中一个间隙设置的扫描信号线连接的晶体管与设置于该像素区域的两个像素电极的其中一个像素电极连接,与对应于另一个间隙设置的扫描信号线连接的晶体管与上述两个像素电极中的另一个像素电极连接。

[0019] 在本有源矩阵基板中,也可以采用以下结构:与上述两个像素电极的其中一个像素电极连接的晶体管、和与另一个像素电极连接的晶体管与同一数据信号线连接。

[0020] 本液晶显示装置具备上述有源矩阵基板,其特征为,通过在预定的帧中对上述两根扫描信号线的其中一根扫描信号线进行扫描,从而向通过晶体管而与上述扫描信号线连接的像素电极写入信号电位,通过在预定的帧以外的帧中对另一根扫描信号线进行扫描,从而向通过晶体管而与上述扫描信号线连接的像素电极写入信号电位。

[0021] 本液晶显示装置具备上述有源矩阵基板,其特征为,通过在各帧中依次对扫描信

号线进行扫描,从而向通过晶体管而与所述扫描信号线连接的像素电极写入信号电位,在预定的帧和除此以外的帧中,使扫描方向相反。

[0022] 本液晶显示装置中,也可以使得在对所述两根扫描信号线的其中一根扫描信号线进行扫描的帧中,向所述像素电极写入正极性的信号电位的帧数、与向其写入负极性的信号电位的帧数相等,在对所述两根扫描信号线中的另一根扫描信号线进行扫描的帧中,向所述像素电极写入正极性的信号电位的帧数、与向其写入负极性的信号电位的帧数相等。

[0023] 本液晶显示装置中,也可以每隔一帧切换所述两根扫描信号线中进行扫描的扫描信号线,并且使与同一像素对应的信号电位的极性每隔两帧进行反转,或者每隔连续两帧切换所述两根扫描信号线中进行扫描的扫描信号线,并且使与同一像素对应的信号电位的极性每隔一帧进行反转。

[0024] 本液晶显示装置中,也可以在对设置于一个像素的两个像素电极的其中一个像素电极进行了放电之后,向另一个像素电极写入信号电位。

[0025] 本液晶显示装置中,也可以在向设置于一个像素的两个像素电极提供了公共电极电位的状态下,使与其中一个像素电极连接的晶体管截止,然后向另一个像素电极写入信号电位。

[0026] 本液晶显示装置中,也可以在同一水平扫描期间内,在向设置于一个像素的两个像素电极提供了公共电极电位的状态下使与其中一个像素电极连接的晶体管截止,然后向另一个像素电极写入信号电位。

[0027] 本液晶显示装置中,也可以在向设置于一个像素的两个像素电极的其中一个像素电极写入了信号电位之后经过了 $1/2$ 垂直扫描期间~ $4/5$ 垂直扫描期间后,在向所述两个像素电极分别提供了公共电极电位的状态下,使与这些像素电极连接的晶体管截止。

[0028] 本有源矩阵基板的特征为,包括:第一数据信号线、第一~第四扫描信号线、与第一数据信号线及第一扫描信号线连接的第一晶体管、与第一数据信号线及第二扫描信号线连接的第二晶体管、与第一数据信号线及第三扫描信号线连接的第三晶体管、以及与第一数据信号线及第四扫描信号线连接的第四晶体管,若将第一数据信号线的延伸方向设为列方向,则在第一像素区域中设置第一及第二像素电极,在沿列方向与第一像素区域相邻的第二像素区域中设置第三及第四像素电极,第一及第二像素电极通过电容连接,并且第三及第四像素电极通过电容连接,第一及第二晶体管的其中一个晶体管与第一像素电极连接,并且另一个晶体管与第二像素电极连接,第三及第四晶体管的其中一个晶体管与第三像素电极连接,并且另一个晶体管与第四像素电极连接。

[0029] 在使用本有源矩阵基板的液晶显示装置中,若在某些帧中选择第一扫描信号线,在其它帧中选择第二扫描信号线,则一个子像素所包含的一个像素电极在某些帧中(通过晶体管)与数据信号线连接,在其它帧中(通过晶体管及其它像素电极)与数据信号线进行电容耦合,从而能在像素电极与数据信号线连接的帧中向该像素电极提供考虑了馈通电压的信号电位,因此,能够使 DC 电压难以施加到该子像素的液晶层(该子像素难以发生烧屏)。另外,由于一个子像素在某些帧中变成亮子像素,在其它帧中变成暗子像素,因此,与同一子像素始终为亮子像素或始终为暗子像素的结构相比,能够使各子像素中亮度的时间积分值均匀,能够提高显示质量。

[0030] 在本有源矩阵基板中,也可以采用以下结构:包括第五及第六扫描信号线、与第一

数据信号线及第五扫描信号线连接的第五晶体管、以及与第一数据信号线及第六扫描信号线连接的第六晶体管,在沿列方向与第一像素区域相邻的第三像素区域中,设置第五及第六像素电极,并且该第五及第六像素电极通过电容连接,第三像素电极、第四像素电极、第一像素电极、第二像素电极、第五像素电极、以及第六像素电极依该次序沿列方向排列,在第一像素电极与第四扫描信号线之间形成保持电容,并且在第二像素电极与第五扫描信号线之间形成保持电容。

[0031] 在本有源矩阵基板中,也可以采用以下结构:第一像素电极与第二扫描信号线形成保持电容,并且第二像素电极与第一扫描信号线形成保持电容。

[0032] 在本有源矩阵基板中,也可以采用以下结构:包括第二数据信号线、与第二数据信号线及第一扫描信号线连接的第七晶体管、以及与第二数据信号线及所述第二扫描信号线连接的第八晶体管,在沿行方向与第一像素区域相邻的第四像素区域中,设置第七及第八像素电极,并且所述第七及第八像素电极通过电容连接,第一及第二像素电极沿列方向相邻,并且第七及第八像素电极沿列方向相邻,第一及第七像素电极沿行方向相邻,并且第二及第八像素电极沿行方向相邻,第一晶体管与第一像素电极连接,并且第二晶体管与第二像素电极连接,第七晶体管与第八像素电极连接,并且第八晶体管与第七像素电极连接。

[0033] 在本有源矩阵基板中,也可以采用以下结构:包括第二数据信号线、与第二数据信号线及第一扫描信号线连接的第七晶体管、以及与第二数据信号线及所述第二扫描信号线连接的第八晶体管,在沿行方向与第一像素区域相邻的第四像素区域中,设置第七及第八像素电极,并且该第七及第八像素电极通过电容连接,第一及第二像素电极沿列方向相邻,并且第七及第八像素电极沿列方向相邻,第一及第七像素电极沿行方向相邻,并且第二及第八像素电极沿行方向相邻,第一晶体管与第一像素电极连接,并且第二晶体管与第二像素电极连接,第七晶体管与第七像素电极连接,并且第八晶体管与第八像素电极连接。

[0034] 本有源矩阵基板的特征在于,包括:第一及第二数据信号线、第一及第二扫描信号线、与第一数据信号线及第一扫描信号线连接的两个晶体管、与第一数据信号线及第二扫描信号线连接的两个晶体管、与第二数据信号线及第一扫描信号线连接的两个晶体管、以及与第二数据信号线及第二扫描信号线连接的两个晶体管,若将第一数据信号线的延伸方向设为列方向,则在第一像素区域中设置第一及第二像素电极,在沿列方向与第一像素区域相邻的第二像素区域中,设置第三及第四像素电极,在沿列方向与第一像素区域相邻的第三像素区域中,设置第五及第六像素电极,在沿行方向与第一像素区域相邻的第四像素区域中,设置第七及第八像素电极,第一及第七像素电极沿行方向相邻,并且第二及第八像素电极沿行方向相邻,与第一数据信号线及第一扫描信号线连接的两个晶体管的其中一个晶体管与第一像素电极连接,并且另一个晶体管与第四像素电极连接,与第一数据信号线及第二扫描信号线连接的两个晶体管的其中一个晶体管与第二像素电极连接,并且另一个晶体管与第五像素电极连接,与第二数据信号线及第一扫描信号线连接的两个晶体管的其中一个晶体管与第八像素电极连接,与第二数据信号线及第二扫描信号线连接的两个晶体管的其中一个晶体管与第七像素电极连接。

[0035] 在使用本有源矩阵基板的液晶显示装置中,若在由连续的多帧构成的第一期的各帧中依第一扫描信号线、第二扫描信号线的次序进行选择,在第一期之后的由连续的多帧构成的第二期的各帧中依第二扫描信号线、第一扫描信号线的次序进行选择,则一个子像

素所包含的一个像素电极在某些帧中（通过晶体管）与数据信号线连接，在其它帧中（通过晶体管及其它像素电极）与数据信号线进行电容耦合，从而能在像素电极与数据信号线连接的帧中向该像素电极提供考虑了馈通电压的信号电位，因此，能够使 DC 电压难以施加到该子像素的液晶层（该子像素难以发生烧屏）。另外，由于一个子像素在某些帧中变成亮子像素，在其它帧中变成暗子像素，因此，与同一子像素始终为亮子像素或始终为暗子像素的结构相比，能够使各子像素中亮度的时间积分值均匀，能够提高显示质量。

[0036] 另外，对于沿行方向相邻的两个像素所包含的四个像素电极，斜向配置的两个像素电极彼此（第一像素电极和第八像素电极、或第二像素电极和第七像素电极）与同一扫描信号线连接，因此，在沿行方向相邻的两个子像素的其中一个子像素变成亮子像素的帧中，另一个子像素变成暗子像素。从而，与亮子像素彼此沿行方向相邻、或暗子像素彼此沿行方向相邻的结构相比，能够抑制显示不均匀（例如，横条纹状的不均匀）或不光滑感（粗糙感）。

[0037] 在本有源矩阵基板中，也可以采用以下结构：具备保持电容布线，该保持电容布线分别与第一及第二像素电极形成保持电容。

[0038] 在本有源矩阵基板中，也可以采用以下结构：在平面上观察，在第一及第二扫描信号线之间设置整个第一像素电极或除去其边缘部的部分、以及整个第二像素电极或除去其边缘部的部分。

[0039] 本有源矩阵基板也可以采用以下结构：第一晶体管的导通电极及与该导通电极电连接的导电部分、与第一扫描信号线重叠的面积，等于第二晶体管的导通电极及与该导通电极电连接的导电部分、与第二扫描信号线重叠的面积。

[0040] 在本有源矩阵基板中，也可以采用以下结构：具备与第一及第二晶体管的导通电极形成在同一层上的保持电容电极，该保持电容电极与第一及第二像素电极的其中一个像素电极电连接，并且隔着栅极绝缘层而与保持电容布线重叠。

[0041] 在本有源矩阵基板中，也可以采用以下结构：具备与第一及第二晶体管的导通电极形成在同一层上的耦合电容电极，该耦合电容电极与第一及第二像素电极的其中一个像素电极电连接，并且隔着层间绝缘层而与另一个像素电极重叠。

[0042] 在本有源矩阵基板中，也可以采用以下结构：具备与第一及第二晶体管的导通电极形成在同一层上的耦合电容电极，该耦合电容电极与第一及第二像素电极的其中一个像素电极电连接，并且隔着层间绝缘层而与另一个像素电极重叠，而且隔着栅极绝缘膜而与上述保持电容布线重叠。

[0043] 在本有源矩阵基板中，也可以采用以下结构：具备与第一及第二晶体管的导通电极形成在同一层上的保持电容电极，该保持电容电极与第一及第二像素电极的其中一个像素电极电连接，并且隔着栅极绝缘层而与上述各扫描信号线中的任一根扫描信号线重叠。

[0044] 在本有源矩阵基板中，也可以采用以下结构：包括隔着层间绝缘层而与第二像素电极重叠的第一耦合电容电极、以及隔着层间绝缘层而与第一像素电极重叠的第二耦合电容电极，从第一晶体管的导通电极引出的第一引线与第一耦合电容电极在同一层中连接，并且第一引线及第一像素电极通过接触孔连接，从第二晶体管的导通电极引出的第二引线及第二耦合电容电极在同一层中连接，并且第二引线及第二像素电极通过接触孔连接。在这种情况下，在平面上观察，在第一及第二扫描信号线之间设置整个第一像素电极或除去

其边缘部的部分、以及整个第二像素电极或除去其边缘部的部分,第一及第二像素电极、第一及第二耦合电容电极、以及第一及第二引线这样设置,使得从第一扫描信号线侧及第二扫描信号线侧分别观察这些电极和引线时的平面形状及平面配置一致的方式。

[0045] 在本有源矩阵基板中,也可以采用以下结构:包括隔着层间绝缘层而与第二像素电极重叠的第一耦合电容电极、以及隔着层间绝缘层而与第一像素电极重叠的第二耦合电容电极,第一晶体管的导通电极与第一像素电极通过接触孔连接,并且第一像素电极与第一耦合电容电极通过接触孔连接,第二晶体管的导通电极与第二像素电极通过接触孔连接,并且第二像素电极与第二耦合电容电极通过接触孔连接。在这种情况下,在平面上观察,在第一及第二扫描信号线之间设置整个第一像素电极或除去其边缘部的部分、以及整个第二像素电极或除去其边缘部的部分,第一及第二像素电极、以及第一及第二耦合电容电极这样设置,使得从第一扫描信号线侧及第二扫描信号线侧分别观察这些电极时的平面形状及平面配置一致。

[0046] 在本有源矩阵基板中,也可以采用以下结构:第一及第二像素电极沿列方向相邻,第一像素电极所具有的边缘中与第二像素电极相邻的边缘与第二耦合电容电极重叠,第二像素电极所具有的边缘中与第一像素电极相邻的边缘与第一耦合电容电极重叠。

[0047] 在本有源矩阵基板中,也可以采用以下结构:所述层间绝缘膜与耦合电容电极重叠的部分中的至少一部分变薄。

[0048] 在本有源矩阵基板中,也可以采用以下结构:所述栅极绝缘膜与保持电容电极重叠的部分中的至少一部分变薄。

[0049] 在本有源矩阵基板中,也可以采用以下结构:所述层间绝缘膜由无机绝缘膜和有机绝缘膜构成,但对于所述层间绝缘膜与耦合电容电极重叠的部分中的至少一部分,其有机绝缘膜被去除。

[0050] 在本有源矩阵基板中,也可以采用以下结构:所述栅极绝缘膜由无机绝缘膜和有机绝缘膜构成,但对于所述栅极绝缘膜与保持电容电极重叠的部分中的至少一部分,其有机绝缘膜被去除。

[0051] 在本有源矩阵基板中,也可以采用以下结构:所述有机绝缘膜中包含丙烯酸树脂、环氧树脂、聚酰亚胺树脂、聚氨酯树脂、酚醛树脂、以及硅氧烷树脂中的至少一种材料。

[0052] 本液晶显示装置的特征为,具备所述有源矩阵基板,在某些帧中选择第一扫描信号线,在其它帧中选择第二扫描信号线。

[0053] 本液晶显示装置也可以采用以下结构:具备所述有源矩阵基板,在连续 n (n 为大于 1 的整数) 帧的各帧中选择第一及第二扫描信号线的其中一根扫描信号线,并且在接下来的连续 n 帧的各帧中选择另一根扫描信号线。在这种情况下,也可以采用以下结构:设 n 为偶数,使提供给所述第一及第二像素电极的信号电位的极性以一顿为单位进行反转。

[0054] 本液晶显示装置也可以采用以下结构:具备所述有源矩阵基板,在连续两帧的其中一帧中选择第一扫描信号线,在另一帧中选择第二扫描信号线。在这种情况下,也可以采用以下结构:使提供给所述第一及第二像素电极的信号电位的极性以连续两帧为单位进行反转。

[0055] 本液晶显示装置也可以采用以下结构:具备所述有源矩阵基板,在由连续多帧构成的第一期的各帧中选择第一及第二扫描信号线的其中一根扫描信号线,并且在第一期之

后的由连续多帧构成的第二期的各帧中选择另一根扫描信号线,在第一期与第二期中,使扫描方向相反。

[0056] 本液晶显示装置的特征在于,包括:第一数据信号线、第一及第二扫描信号线、与第一数据信号线及第一扫描信号线连接的两个晶体管、与第一数据信号线及第二扫描信号线连接的两个晶体管、以及与第二数据信号线及第一扫描信号线连接的两个晶体管,若将第一数据信号线的延伸方向设为列方向,则在第一像素区域中设置第一及第二像素电极,在沿列方向与第一像素区域相邻的第二像素区域中,设置第三及第四像素电极,在沿列方向与第一像素区域相邻的第三像素区域中,设置第五及第六像素电极,与第一数据信号线及第一扫描信号线连接的两个晶体管的其中一个晶体管与第一像素电极连接,并且另一个晶体管与第四像素电极连接,与第一数据信号线及第二扫描信号线连接的两个晶体管的其中一个晶体管与第二像素电极连接,并且另一个晶体管与第五像素电极连接,在由连续多帧构成的第一期的各帧中,依第一扫描信号线、第二扫描信号线的次序进行选择,在第一期之后的由连续多帧构成的第二期的各帧中,依第二扫描信号线、第一扫描信号线的次序进行选择。

[0057] 在本液晶显示装置中,一个子像素所包含的一个像素电极在某些帧中(通过晶体管)与数据信号线连接,在其它帧中(通过晶体管及其它像素电极)与数据信号线进行电容耦合,从而能在像素电极与数据信号线连接的帧中向该像素电极提供考虑了馈通电压的信号电位,因此,能够使DC电压难以施加到该子像素的液晶层(该子像素难以发生烧屏)。另外,由于一个子像素在某些帧中变成亮子像素,在其它帧中变成暗子像素,因此,与同一子像素始终为亮子像素或始终为暗子像素的结构相比,能够使各子像素中亮度的时间积分值均匀,能够提高显示质量。

[0058] 在本液晶显示装置中,还可以采用以下结构:使提供给第一数据信号线的信号电位的极性每隔一个水平扫描期间进行反转。另外,也可以采用以下结构:在同一水平扫描期间中,分别向第一数据信号线及与之相邻的数据信号线提供极性相反的信号电位。

[0059] 在本液晶显示装置中,也可以采用以下结构:具备驱动各扫描信号线的扫描信号线驱动电路,利用所述扫描信号线驱动电路所具有的一个移位寄存器的同一级的输出,生成分别提供给所述第一及第二扫描信号线的选择信号。

[0060] 本液晶面板的特征为,具备所述有源矩阵基板。本液晶显示单元的特征为,包括所述液晶面板和驱动器。本液晶显示装置的特征为,包括所述液晶显示单元和光源装置。本电视接收机的特征为,包括所述液晶显示装置、和接收电视广播的调谐器部。

[0061] 如上所述,在使用本有源矩阵基板的液晶显示装置中,能够通过预定的帧中对所述两根扫描信号线的其中一根扫描信号线进行扫描,从而向通过晶体管而与所述扫描信号线连接的像素电极写入信号电位,通过在预定的帧以外的帧中对另一根扫描信号线进行扫描,从而向通过晶体管而与所述扫描信号线连接的像素电极写入信号电位。从而,能够使同一子像素在某些帧中为亮子像素(显示中间灰度时),在其它帧中为暗子像素(显示中间灰度时),能够提高液晶显示装置的视角特性。

附图说明

[0062] 图1是表示液晶面板5a的结构的电路图。

- [0063] 图 2 是表示液晶面板 5a 的结构俯视图。
- [0064] 图 3 是表示图 2 的 A-B 截面的具体例子的截面图。
- [0065] 图 4 是表示图 2 的 A-B 截面的另一具体例子的截面图。
- [0066] 图 5 是表示液晶面板 5a 的另一结构的俯视图。
- [0067] 图 6 是表示具备液晶面板 5a 的液晶显示装置的驱动方法的时序图。
- [0068] 图 7 是表示采用图 6 的驱动方法的情况下的每一帧的显示状态的示意图。
- [0069] 图 8 是表示具备液晶面板 5a 的液晶显示装置的另一驱动方法的时序图。
- [0070] 图 9 是表示采用图 8 的驱动方法的情况下的每一帧的显示状态的示意图。
- [0071] 图 10 是表示液晶面板 5b 的结构电路图。
- [0072] 图 11 是表示液晶面板 5b 的结构俯视图。
- [0073] 图 12 是表示液晶面板 5b 的另一结构的俯视图。
- [0074] 图 13 是表示具备液晶面板 5b 的液晶显示装置的驱动方法的时序图。
- [0075] 图 14 是表示采用图 13 的驱动方法的情况下的每一帧的显示状态的示意图。
- [0076] 图 15 是表示具备液晶面板 5b 的液晶显示装置的另一驱动方法的时序图。
- [0077] 图 16 是表示采用图 15 的驱动方法的情况下的每一帧的显示状态的示意图。
- [0078] 图 17 是表示具备液晶面板 5b 的液晶显示装置的又一驱动方法的时序图。
- [0079] 图 18 是表示具备液晶面板 5b 的液晶显示装置的又一驱动方法的时序图。
- [0080] 图 19 是表示驱动液晶面板 5a、5b 的栅极驱动器的结构的电路图。
- [0081] 图 20 是表示图 19 的栅极驱动器的驱动方法的时序图。
- [0082] 图 21 是表示驱动液晶面板 5a、5b 的栅极驱动器的另一结构的电路图。
- [0083] 图 22 是表示图 21 的栅极驱动器的驱动方法的时序图。
- [0084] 图 23 是表示液晶面板 5a 的另一结构的俯视图。
- [0085] 图 24 是表示液晶面板 5c 的结构电路图。
- [0086] 图 25 是表示液晶面板 5c 的结构俯视图。
- [0087] 图 26 是表示图 25 的双点虚线部的截面的具体例子的截面图。
- [0088] 图 27 是表示图 25 的双点虚线部所表示的截面的另一具体例子的截面图。
- [0089] 图 28 是表示液晶面板 5c 的另一结构的俯视图。
- [0090] 图 29 是表示液晶面板 5c 的又一结构的俯视图。
- [0091] 图 30 是表示具备液晶面板 5c 的液晶显示装置的驱动方法的时序图。
- [0092] 图 31 是表示采用图 30 的驱动方法的情况下的各期的显示状态的示意图。
- [0093] 图 32 是表示驱动液晶面板 5c 的栅极驱动器的结构的电路图。
- [0094] 图 33 是表示图 32 的栅极驱动器的驱动方法的时序图。
- [0095] 图 34 是表示液晶面板 5d 的结构电路图。
- [0096] 图 35 是表示液晶面板 5d 的结构俯视图。
- [0097] 图 36 是表示液晶面板 5e 的结构电路图。
- [0098] 图 37 是表示液晶面板 5e 的结构俯视图。
- [0099] 图 38 是表示具备液晶面板 5e 的液晶显示装置的驱动方法的时序图。
- [0100] 图 39 是表示采用图 38 的驱动方法的情况下的各期的显示状态的示意图。
- [0101] 图 40 是表示液晶面板 5a 的又一结构的电路图。

- [0102] 图 41 是表示液晶面板 5b 的又一结构的电路图。
- [0103] 图 42(a) 是表示本液晶显示单元的结构示意图,图 42(b) 是表示本液晶显示装置的结构示意图。
- [0104] 图 43(a) (b) 是表示源极驱动器的另一结构的电路图。
- [0105] 图 44 是表示源极驱动器的又一结构的电路图。
- [0106] 图 45 是说明本液晶显示装置的整体结构的框图。
- [0107] 图 46 是说明本液晶显示装置的功能的框图。
- [0108] 图 47 是说明本电视接收机的功能的框图。
- [0109] 图 48 是表示本电视接收机的结构的分解立体图。
- [0110] 图 49 是表示液晶面板 5a 采用 MVA 方式的情况下的一个结构例的俯视图。
- [0111] 图 50 是表示具备液晶面板 5a 的液晶显示装置的又一驱动方法的时序图。
- [0112] 图 51 是表示具备液晶面板 5a 的液晶显示装置的又一驱动方法的时序图。
- [0113] 图 52 是表示具备液晶面板 5a 的液晶显示装置的又一驱动方法的时序图。
- [0114] 图 53 是表示实施方式 3 所涉及的液晶面板的又一结构例的俯视图。
- [0115] 图 54 是表示实施方式 3 所涉及的液晶面板的又一结构例的俯视图。
- [0116] 图 55 是表示实施方式 2 所涉及的液晶面板的又一结构例的俯视图。
- [0117] 图 56 是表示实施方式 3 所涉及的液晶面板的又一结构例的俯视图。
- [0118] 图 57 是表示实施方式 5 所涉及的液晶面板的又一结构例的俯视图。
- [0119] 图 58 是表示实施方式 2 所涉及的液晶面板的又一结构例的俯视图。
- [0120] 图 59 是表示现有的液晶面板的结构俯视图。
- [0121] 标号说明
- | | | |
|--------|---------------------|---------|
| [0122] | 5a ~ 5e | 液晶面板 |
| [0123] | 11a、11b、41A、41B | 接触孔 |
| [0124] | 12a ~ 12f、12A ~ 12F | 晶体管 |
| [0125] | 15x、15X | 数据信号线 |
| [0126] | 16a ~ 16f、16p ~ 16s | 扫描信号线 |
| [0127] | 17a ~ 17f | 像素电极 |
| [0128] | 17A ~ 17F | 像素电极 |
| [0129] | 18x ~ 18z | 保持电容布线 |
| [0130] | 21 | 有机栅极绝缘膜 |
| [0131] | 22 | 无机栅极绝缘膜 |
| [0132] | 24 | 半导体层 |
| [0133] | 25 | 无机层间绝缘膜 |
| [0134] | 26 | 有机层间绝缘膜 |
| [0135] | 37a、37b、37A、37B | 耦合电容电极 |
| [0136] | 67a、67b、67A、67B | 保持电容电极 |
| [0137] | 77a、77b、77A、77B | 接触电极 |
| [0138] | 84 | 液晶显示单元 |
| [0139] | 100、101 | 像素 |

[0140]	601	电视接收机
[0141]	800	液晶显示装置
[0142]	C100、C101	耦合电容

具体实施方式

[0143] 下面,使用图 1 ~图 58,说明本发明所涉及的实施方式的例子。注意,为了方便说明,以下将扫描信号线的延伸方向设为行方向。但是,本液晶显示装置(或者用于本液晶显示装置的液晶面板、有源矩阵基板)在利用(收视)状态下,其扫描信号线既可以沿横向延伸,又可以沿纵向延伸。

[0144] 实施方式 1

[0145] 图 1 是表示本液晶面板的一部分的等效电路图。如图 1 所示,液晶面板 5a 包括:沿列方向(图中上下方向)延伸的数据信号线(15x、15X)、沿行方向(图中左右方向)延伸的扫描信号线(16a ~ 16f)、沿行方向及列方向排列的像素(100 ~ 105)、保持电容布线(18x ~ 18z)、以及公共电极(相对电极)com,奇数号像素列中包含的各像素的结构相同,偶数号像素列中包含的各像素的结构也相同,但奇数号像素列中包含的各像素的结构与偶数号像素列中包含的各像素的结构不同。此外,包含像素 100 ~ 102 的像素列与包含像素 103 ~ 105 的像素列相邻。

[0146] 液晶面板 5a 中,对应于一个像素设置一根数据信号线和两根扫描信号线,设置于像素 100 的两个像素电极 17c、17d、设置于像素 101 的两个像素电极 17a、17b、以及设置于像素 102 的两个像素电极 17e、17f 配置在一列上,并且设置于像素 103 的两个像素电极 17C、17D、设置于像素 104 的两个像素电极 17A、17B、以及设置于像素 105 的两个像素电极 17E、17F 配置在一列上,像素电极 17c 与 17C、像素电极 17d 与 17D、像素电极 17a 与 17A、像素电极 17b 与 17B、像素电极 17e 与 17E、以及像素电极 17f 与 17F 分别沿行方向相邻。

[0147] 像素 100 中,像素电极 17c 与 17d 通过耦合电容 C100 连接,像素电极 17c 通过连接于扫描信号线 16c 的晶体管 12c 而与数据信号线 15x 连接,像素电极 17d 通过连接于扫描信号线 16d 的晶体管 12d 而与数据信号线 15x 连接,在像素电极 17c 与保持电容布线 18y 之间形成保持电容 Chc,在像素电极 17d 与保持电容布线 18y 之间形成保持电容 Chd,在像素电极 17c 与公共电极 com 之间形成液晶电容 Clc,在像素电极 17d 与公共电极 com 之间形成液晶电容 Cl d。

[0148] 另一方面,在沿列方向与像素 100 相邻的像素 103 中,像素电极 17C 与 17D 通过耦合电容 C103 连接,像素电极 17C 通过连接于扫描信号线 16d 的晶体管 12D 而与数据信号线 15X 连接,像素电极 17D 通过连接于扫描信号线 16c 的晶体管 12C 而与数据信号线 15X 连接,在像素电极 17C 与保持电容布线 18y 之间形成保持电容 ChC,在像素电极 17D 与保持电容布线 18y 之间形成保持电容 ChD,在像素电极 17C 与公共电极 com 之间形成液晶电容 ClC,在像素电极 17D 与公共电极 com 之间形成液晶电容 ClD。

[0149] 另外,在沿行方向与像素 100 相邻的像素 101 中,像素电极 17a 与 17b 通过耦合电容 C101 连接,像素电极 17a 通过连接于扫描信号线 16a 的晶体管 12a 而与数据信号线 15x 连接,像素电极 17b 通过连接于扫描信号线 16b 的晶体管 12b 而与数据信号线 15x 连接,在像素电极 17a 与保持电容布线 18x 之间形成保持电容 Cha,在像素电极 17b 与保持电容布

线 18x 之间形成保持电容 Chb, 在像素电极 17a 与公共电极 com 之间形成液晶电容 C1a, 在像素电极 17b 与公共电极 com 之间形成液晶电容 C1b。

[0150] 另一方面, 在沿列方向与像素 101 相邻的像素 104 中, 像素电极 17A 与 17B 通过耦合电容 C104 连接, 像素电极 17A 通过连接于扫描信号线 16b 的晶体管 12B 而与数据信号线 15X 连接, 像素电极 17B 通过连接于扫描信号线 16a 的晶体管 12A 而与数据信号线 15X 连接, 在像素电极 17A 与保持电容布线 18x 之间形成保持电容 ChA, 在像素电极 17B 与保持电容布线 18x 之间形成保持电容 ChB, 在像素电极 17A 与公共电极 com 之间形成液晶电容 C1A, 在像素电极 17B 与公共电极 com 之间形成液晶电容 C1B。

[0151] 在具备液晶面板 5a 的液晶显示装置中, 例如在连续两帧的前一帧中, 选择与一个像素对应的两根扫描信号线的其中一根扫描信号线, 在后一帧中选择另一根扫描信号线。具体而言, 在连续两帧的其中一帧中, 依次选择扫描信号线 16c、16a、16e, 在另一帧中, 依次选择扫描信号线 16d、16b、16f。另外, 在具备液晶面板 5a 的液晶显示装置中, 也可以在连续 n (n 为大于 1 的整数) 帧的各帧中选择与一个像素对应的两根扫描信号线的其中一根扫描信号线, 在接下来的连续 n (n 为大于 1 的整数) 帧的各帧中选择另一根扫描信号线。具体而言, 也可以在连续 n (n 为大于 1 的整数) 帧的各帧中, 依次选择扫描信号线 16c、16a、16e, 在接下来的连续 n (n 为大于 1 的整数) 帧的各帧中, 依次选择扫描信号线 16d、16b、16f。

[0152] 在选择扫描信号线 16a 的情况下, 由于像素电极 17a 与数据信号线 15x (通过晶体管 12a) 连接, 像素电极 17b 与数据信号线 15x (通过晶体管 12a 及像素电极 17a) 进行电容耦合, 因此, 设 $C1a$ (电容值) = $C1b$ (电容值) = $C1$ 、 Cha (电容值) = Chb (电容值) = Ch 、 $Co = C1 + Ch$ 、 $C101$ 的电容值为 $C\alpha$ 、晶体管 12a 截止后的像素电极 17a 的电位为 Va , 则晶体管 12a 截止后的像素电极 17b 的电位 = $Va \times (C\alpha / (C\alpha + Co))$, 包含像素电极 17a 的子像素变成亮子像素, 包含像素电极 17b 的子像素变成暗子像素。另一方面, 在选择扫描信号线 16b 的情况下, 由于像素电极 17b 与数据信号线 15x (通过晶体管 12b) 连接, 像素电极 17a 与数据信号线 15x (通过晶体管 12b 及像素电极 17b) 进行电容耦合, 因此, 设晶体管 12b 截止后的像素电极 17b 的电位为 Vb , 则晶体管 12b 截止后的像素电极 17a 的电位 = $Vb \times (C\alpha / (C\alpha + Co))$, 包含像素电极 17b 的子像素变成亮子像素, 包含像素电极 17a 的子像素变成暗子像素。

[0153] 这样, 本液晶显示装置中, 由于一个子像素在某些帧中变成亮子像素, 在其它帧中变成暗子像素, 因此, 与同一子像素始终为亮子像素或始终为暗子像素的结构相比, 能够使各子像素中亮度的时间积分值均匀, 能够提高显示质量。

[0154] 另外, 本液晶显示装置中, 由于一个子像素或为亮子像素或为暗子像素, 因此, 在例如将本液晶面板以图 49 (将在后文中阐述) 那样的 MVA 方式应用于液晶显示装置的情况下, 从时间上来看, 在一个子像素中形成 2 (亮与暗) $\times 4 = 8$ 个畴。从而, 能提高液晶显示装置的视角特性。

[0155] 此处, 在连续两帧的前一帧中选择与一个像素对应的两根扫描信号线的其中一根扫描信号线、在后一帧中选择另一根扫描信号线的情况下, 使提供给分别与这两根扫描信号线连接的像素电极的信号电位的极性以连续两帧为单位进行反转。例如, 在连续两帧的其中一帧中选择扫描信号线 16a、在另一帧中选择扫描信号线 16b 的情况下, 使提供给像素电极 17a、17b 的信号电位的极性以连续两帧为单位进行反转 (将在后文中阐述)。另外, 在

连续 n (n 为大于 1 的整数) 帧的各帧中选择与一个像素对应的两根扫描信号线的其中一根扫描信号线、在接下来的连续 n (n 为大于 1 的整数) 帧的各帧中选择另一根扫描信号线的情况下, 设 n 为偶数, 使提供给分别与这两根扫描信号线连接的像素电极的信号电位的极性以一帧为单位进行反转。例如, 在连续 n (n 为偶数) 帧的各帧中选择扫描信号线 16a、在接下来的连续 n 帧的各帧中选择扫描信号线 16b 的情况下, 使提供给像素电极 17a、17b 的信号电位的极性以一帧为单位进行反转。由此, 对于各子像素及其像素电极, 可以使像素电极的电位为正极性而变成亮子像素的帧数 (它们的总计期间)、与像素电极的电位为负极性而变成亮子像素的帧数 (它们的总计期间) 相等, 并且可以使像素电极的电位为正极性而变成暗子像素的帧数 (它们的总计期间)、与像素电极的电位为负极性而变成暗子像素的帧数 (它们的总计期间) 相等, 从而能够使 DC 电压难以施加到各子像素的液晶层 (该子像素难以发生烧屏)。

[0156] 另外, 本液晶显示装置中, 由于子像素内的像素电极在某些帧中 (通过晶体管) 与数据信号线连接, 在其它帧中 (通过晶体管及其它像素电极) 与数据信号线进行电容耦合, 在像素电极与数据信号线连接的帧中, 能够向该像素电极提供考虑了馈通电压的信号电位, 因此, 能够使 DC 电压难以施加到该子像素的液晶层 (该子像素难以发生烧屏)。

[0157] 下面, 对这一点进行说明。在有源矩阵型的液晶显示装置的各像素中, 当提供给栅极线 (扫描信号线) 的栅极导通脉冲信号下降 (非激活) 时, 由于晶体管的导通电极中与像素电极连接的电极和栅极线之间的寄生电容, 从源级线 (数据信号线) 写入的像素电极的电位发生馈通现象。即, 在对像素进行交流驱动的情况下, 若使对应于某一灰度的正信号电位和负信号电位相对于相对电位 (V_{com}) 对称, 则由于上述现象, 写入正信号电位时的像素电位和写入负信号电位时的像素电位之间的中间电位偏离相对电位, 从而对像素的液晶层施加 DC 电压 (像素电极电位的时间积分值偏离相对电位)。上述向液晶层施加 DC 电压成为像素烧屏的原因。因此, 一般通过考虑某一灰度下的馈通电压来设定对应于该灰度的正负信号电位, 从而避免该馈通电压的影响。然而, 在图 49 那样的液晶显示装置中, 虽然对于通过晶体管而与源级线直接连接的像素电极 (121a、121c), 可以上述那样避免馈通电压的影响, 但对于与这些像素电极 (121a、121c) 进行电容耦合的像素电极 (121b), 却难以恰当地避免馈通电压的影响, 从而导致包含该像素电极 (121b) 的子像素有可能发生烧屏。

[0158] 另外, 本液晶显示装置中, 对于沿行方向相邻 (共有两根扫描信号线) 的两个像素所包含的四个像素电极, 斜向配置的两个像素电极彼此与同一扫描信号线连接, 因此, 在沿行方向相邻的两个子像素的其中一个子像素变成亮子像素的帧中, 另一个子像素变成暗子像素。从而, 与亮子像素彼此沿行方向相邻、或暗子像素彼此沿行方向相邻的结构相比, 能够抑制显示不均匀 (例如, 横条纹状的不均匀) 或不光滑感 (粗糙感)。另外, 由于在沿列方向相邻的两个子像素的其中一个子像素变成亮子像素的帧中, 另一个子像素变成暗像素, 因此, 与亮像素彼此沿列方向相邻、或暗像素彼此沿列方向相邻的结构相比, 能够抑制显示不均匀 (例如, 横条纹状的不均匀) 或不光滑感 (粗糙感)。

[0159] 此外, 通过使提供给各数据信号线 (15x、15X) 的信号电位的极性每隔一个水平扫描期间 (1H) 进行反转, 使得沿列方向相邻的两个像素之间在晶体管截止时的电位的馈通方向相反, 从而能够抑制闪烁感 (将在后文中阐述)。另外, 在同一水平扫描期间中, 分别向相邻的两根数据信号线 (15x、15X) 提供极性相反的信号电位, 使得沿行方向相邻的两个像

素之间在晶体管截止时的电位的馈通方向相反,从而能够抑制闪烁感(将在后文中阐述)。

[0160] 图2中示出液晶面板5a的一个具体例子。在图2的液晶面板中,沿着像素100及像素101设置数据信号线15x,沿着像素103及像素104设置数据信号线15X,保持电容布线18y横穿像素100、103各自的中央,保持电容布线18x横穿像素101、104各自的中央。

[0161] 此处,配置扫描信号线16c,使其与像素100的沿行方向的两个边缘部的其中一个边缘部重叠,配置扫描信号线16d,使其与另一个边缘部重叠,在平面上观察,在扫描信号线16c与16d之间,像素电极17c、17d沿列方向排列。另外,扫描信号线16c与像素103的沿行方向的两个边缘部的其中一个边缘部重叠,并且扫描信号线16d与另一个边缘部重叠,在平面上观察,在扫描信号线16c与16d之间,像素电极17C、17D沿列方向排列。

[0162] 另外,形成扫描信号线16a,使其与像素101的沿行方向的两个边缘部的其中一个边缘部重叠,形成扫描信号线16b,使其与另一个边缘部重叠,在平面上观察,在扫描信号线16a与16b之间,像素电极17a、17b沿列方向排列。另外,扫描信号线16a与像素104的沿行方向的两个边缘部的其中一个边缘部重叠,并且扫描信号线16b与另一个边缘部重叠,在平面上观察,在扫描信号线16a与16b之间,像素电极17A、17B沿列方向排列。

[0163] 像素101中,在扫描信号线16a上形成晶体管12a的源极电极8a和漏极电极9a,在扫描信号线16b上形成晶体管12b的源极电极8b和漏极电极9b。源极电极8a与数据信号线15x连接。漏极电极9a与漏极引线27a连接,漏极引线27a与接触电极77a及耦合电容电极37a连接,接触电极77a通过接触孔11a而与像素电极17a连接,并且耦合电容电极37a隔着层间绝缘膜而与像素电极17b重叠。从而,在耦合电容电极37a与像素电极17b重叠的部分,形成像素电极17a与17b之间的耦合电容C101(参照图1)。另外,源极电极8b与数据信号线15x连接。漏极电极9b与漏极引线27b连接,漏极引线27b与接触电极77b及耦合电容电极37b连接,接触电极77b通过接触孔11a而与像素电极17b连接,并且耦合电容电极37b隔着层间绝缘膜而与像素电极17a重叠。从而,在耦合电容电极37b与像素电极17a重叠的部分,形成像素电极17a与17b之间的耦合电容C101(参照图1)。而且,耦合电容电极37a、37b分别隔着栅极绝缘膜而与保持电容布线18x重叠。从而,在耦合电容电极37a与保持电容布线18x重叠的部分形成保持电容Cha(参照图1),在耦合电容电极37b与保持电容布线18x重叠的部分形成保持电容Chb(参照图1)。

[0164] 此外,如图2所示,上述像素电极17a、17b、漏极引线27a、27b、接触电极77a、77b、接触孔11a、11b、以及耦合电容电极37a、37b,以分别从扫描信号线16a一侧及扫描信号线16b一侧观察这些像素电极17a、17b、漏极引线27a、27b、接触电极77a、77b、接触孔11a、11b、以及耦合电容电极37a、37b时的平面形状及平面配置一致的方式,设置在像素101内。另外,漏极电极9a及漏极引线27a与扫描信号线16a重叠的面积(两者间的寄生电容Cgd)实质上与漏极电极9b及漏极引线27b与扫描信号线16b重叠的面积(两者间的寄生电容Cgd)相等。于是,由于包含像素电极17a的子像素变成亮子像素时的馈通电压、与包含像素电极17b的子像素变成亮子像素时的馈通电压一致,因此,能够减小因上述两个馈通电压不同而引起的亮子像素烧屏的可能性。

[0165] 另外,液晶面板5a的像素101中,设置两个耦合电容电极(37a、37b),使耦合电容并联。因而,即使漏极引线27a在前端部分(接触孔11a与耦合电容电极37a之间)发生断线,也可以在分别选择扫描信号线16a、16b的帧中对像素101进行驱动(形成亮子像素

和暗子像素)。另外,即使漏极引线 27a 在根部(接触孔 11a 与漏极电极 9a 之间)发生断线,也可以在选择扫描信号线 16b 的帧中对像素 101 进行驱动(形成亮子像素和暗子像素)。另外,即使保持电容布线 18x 与耦合电容电极 37a 发生短路,只要将漏极引线 27a 在前端部分(例如,像素电极 17a 与 17b 之间的间隙下)切断(修正切断),就可以在分别选择扫描信号线 16a、16b 的帧中对像素 101 进行驱动(形成亮子像素和暗子像素),即使不切断漏极引线 27a,也可以在选择扫描信号线 16b 的帧中对像素 101 进行不完全的驱动(形成亮子像素和黑子像素)。另外,即使像素电极 17b 与耦合电容电极 37a 发生短路,只要将漏极引线 27a 在前端部分(例如,像素电极 17a 与 17b 之间的间隙下)切断(修正切断),就可以在分别选择扫描信号线 16a、16b 的帧中对像素 101 进行驱动(形成亮子像素和暗子像素),即使不切断漏极引线 27a,也可以对像素 101 进行不完全的驱动(整个像素都变成亮子像素)。另外,液晶面板 5a 的像素 104 中,设置两个耦合电容电极(37A、37B),使耦合电容并联。因而,即使漏极引线 27A 发生断线,也可以在选择扫描信号线 16B 的帧中对像素 104 进行驱动(形成亮子像素和暗子像素)。另外,即使像素电极 17A 与耦合电容电极 37A 发生短路,也可以对像素 104 进行不完全的驱动(整个像素都变成亮子像素)。另外,即使保持电容布线 18x 与接触电极 77A 发生短路,也可以在选择扫描信号线 16b 的帧中对像素 104 进行不完全的驱动(形成亮子像素和黑子像素)。注意,像素 100 的结构(各构件的形状和配置以及连接关系)都与像素 101 的相同。

[0166] 另外,像素 104 中,在扫描信号线 16a 上形成晶体管 12A 的源极电极 8A 和漏极电极 9A,在扫描信号线 16b 上形成晶体管 12B 的源极电极 8B 和漏极电极 9B。源极电极 8A 与数据信号线 15X 连接。漏极电极 9A 与漏极引线 27A 连接,该漏极引线 27A 与耦合电容电极 37A 及接触电极 77A 连接,接触电极 77A 通过接触孔 11A 而与像素电极 17B 连接,并且耦合电容电极 37A 隔着层间绝缘膜而与像素电极 17A 重叠,从而,形成像素电极 17A 与 17B 之间的耦合电容 C104(参照图 1)。另外,源极电极 8B 与数据信号线 15X 连接。漏极电极 9B 与漏极引线 27B 连接,该漏极引线 27B 与耦合电容电极 37B 及接触电极 77B 连接,接触电极 77B 通过接触孔 11B 而与像素电极 17A 连接,并且耦合电容电极 37B 隔着层间绝缘膜而与像素电极 17B 重叠,从而,形成像素电极 17A 与 17B 之间的耦合电容 C104(参照图 1)。而且,接触电极 77A、77B 分别隔着栅极绝缘膜而与保持电容布线 18x 重叠,从而,形成保持电容 ChA、ChB。

[0167] 此外,如图 2 所示,上述像素电极 17A、17B、漏极引线 27A、27B、接触电极 77A、77B、接触孔 11A、11B、以及耦合电容电极 37A、37B,以分别从扫描信号线 16a 一侧及扫描信号线 16b 一侧观察这些像素电极 17A、17B、漏极引线 27A、27B、接触电极 77A、77B、接触孔 11A、11B、以及耦合电容电极 37A、37B 时的平面形状及平面配置一致的方式,设置在像素 104 内。另外,漏极电极 9A 及漏极引线 27A 与扫描信号线 16a 重叠的面积(两者间的寄生电容 Cgd)实质上与漏极电极 9B 及漏极引线 27B 与扫描信号线 16b 重叠的面积(两者间的寄生电容 Cgd)相等。于是,由于包含像素电极 17a 的子像素变成亮子像素时的馈通电压、与包含像素电极 17b 的子像素变成亮子像素时的馈通电压一致,因此,能够减小因上述两个馈通电压不同而引起的亮子像素烧屏的可能性。注意,像素 103 的结构(各构件的形状和配置以及连接关系)都与像素 104 的相同。

[0168] 图 3 是图 2 的 A-B 截面图。如该图所示,液晶面板 5a 包括:有源矩阵基板 3、与该

有源矩阵基板 3 相对的滤色片基板 30、以及配置在两块基板 (3、30) 之间的液晶层 40。

[0169] 有源矩阵基板 5 中,在玻璃基板 31 上形成扫描信号线 16a 和保持电容布线 18x,并形成无机栅极绝缘膜 22 以覆盖它们。在无机栅极绝缘膜 22 上形成半导体层 24(i 层及 n+ 层)、与 n+ 层相接的源极电极 8a、漏极电极 9a、漏极引线 27a、27b、接触电极 77a、以及耦合电容电极 37a,并形成无机层间绝缘膜 25 以覆盖它们。在无机层间绝缘膜 25 上形成像素电极 17a、17b,并且形成取向膜(未图示)以覆盖它们(像素电极 17a、17b)。此处,无机层间绝缘膜 25 被接触孔 11a 贯穿,从而将像素电极 17a 与接触电极 77a 连接。另外,与漏极引线 27a 相连的耦合电容电极 37a 隔着无机层间绝缘膜 25 而与像素电极 17b 重叠,从而形成耦合电容 C101(参照图 1)。另外,耦合电容电极 37a 隔着无机栅极绝缘膜 22 而与保持电容布线 18x 重叠,从而形成保持电容 Cha(参照图 1)。

[0170] 另一方面,滤色片基板 30 中,在玻璃基板 32 上形成黑矩阵 13 和着色层 14,在黑矩阵 13 和着色层 14 的上层形成公共电极(com)28,并且形成覆盖它们的取向膜(未图示)。

[0171] 此外,图 49 中示出图 2 的液晶面板采用 MVA(多畴垂直取向)方式的结构。如该图所示,MVA 方式的液晶面板中,例如对有源矩阵基板的各像素电极设置取向限制用的狭缝 SL,对滤色片基板设置取向限制用的肋条(线状突起)Li。此外,也可以对滤色片基板的公共电极设置取向限制用的狭缝来取代肋条。

[0172] 也可以如图 4 所示的那样构成图 3 的 A-B 截面。即,在基板上形成厚的有机栅极绝缘膜 21 和薄的无机栅极绝缘膜 22,还在像素电极的下层形成薄的无机层间绝缘膜 25 和厚的有机层间绝缘膜 26。于是,可获得减小各种寄生电容、防止布线之间短路的效果。此外,在这种情况下,最好如图 4 所示,对于有机栅极绝缘膜 21 贯穿位于耦合电容电极 37a 下的部分,对于有机层间绝缘膜 26 贯穿位于耦合电容电极上的部分。于是,可以增大耦合电容 C101 的电容值和保持电容 Cha 的电容值。

[0173] 图 4 的无机层间绝缘膜 25、有机层间绝缘膜 26 及接触孔 11a 例如可以如下所示地形成。即,在形成了晶体管(TFT)后,使用 SiH_4 气体、 NH_3 气体和 N_2 气体的混合气体,通过 CVD 形成覆盖整个基板表面的、厚度约 3000 \AA 的由 SiN_x 构成的无机层间绝缘膜 25(钝化膜)。然后,通过旋涂或模涂形成厚度约 $3 \mu\text{m}$ 的由正型感光性丙烯酸树脂形成的有机层间绝缘膜 26。接着,进行光刻,形成有机层间绝缘膜 26 的贯穿部分和各种接触用图案,并且将形成了图案的有机层间绝缘膜 26 作为掩模,使用 CF_4 气体和 O_2 气体的混合气体,对无机层间绝缘膜 25 和无机栅极绝缘膜 22 连续地进行干法蚀刻。此外,有机栅极绝缘膜 21、有机层间绝缘膜 26 也可以是例如由 SOG(旋涂玻璃)材料形成的绝缘膜,或者,有机栅极绝缘膜 21、有机层间绝缘膜 26 中,也可以包含丙烯酸树脂、环氧树脂、聚酰亚胺树脂、聚氨酯树脂、酚醛树脂、以及硅氧烷树脂中的至少一种材料。

[0174] 图 5 中示出液晶面板 5a 的另一具体例子。图 5 的液晶面板中,沿着像素 100 及像素 101 设置数据信号线 15x,沿着像素 103 及像素 104 设置数据信号线 15X,保持电容布线 18y 横穿像素 100、103 各自的中央,保持电容布线 18x 横穿像素 101、104 各自的中央。

[0175] 此处,配置扫描信号线 16c,使其与像素 100 的沿行方向的两个边缘部的其中一个边缘部重叠,配置扫描信号线 16d,使其与另一个边缘部重叠,在平面上观察,在扫描信号线 16c 与保持电容布线 18y 之间配置像素电极 17c,并且在扫描信号线 16d 与保持电容布线 18y 之间配置像素电极 17d。另外,扫描信号线 16c 与像素 103 的沿行方向的两个边缘部的

其中一个边缘部重叠,并且扫描信号线 16d 与另一个边缘部重叠,在平面上观察,在扫描信号线 16c 与保持电容布线 18y 之间配置像素电极 17C,并且在扫描信号线 16d 与保持电容布线 18y 之间配置像素电极 17D。

[0176] 另外,形成扫描信号线 16a,使其与像素 101 的沿行方向的两个边缘部的其中一个边缘部重叠,形成扫描信号线 16b,使其与另一个边缘部重叠,在平面上观察,在扫描信号线 16a 与保持电容布线 18x 之间配置像素电极 17a,并且在扫描信号线 16b 与保持电容布线 18x 之间配置像素电极 17b。另外,扫描信号线 16a 与像素 104 的沿行方向的两个边缘部的其中一个边缘部重叠,并且扫描信号线 16b 与另一个边缘部重叠,在平面上观察,在扫描信号线 16a 与保持电容布线 18x 之间配置像素电极 17A,并且在扫描信号线 16b 与保持电容布线 18x 之间配置像素电极 17B。

[0177] 像素 101 中,在扫描信号线 16a 上形成晶体管 12a 的源极电极 8a 和两个漏极电极 9a、10a,在扫描信号线 16b 上形成晶体管 12b 的源极电极 8b 和两个漏极电极 9b、10b。源极电极 8a 与数据信号线 15x 连接。漏极电极 9a 通过漏极引线 27a 而与接触电极 77a 相连,接触电极 77a 通过接触孔 11a 而与像素电极 17a 连接,漏极电极 10a 通过漏极引线 19a 而与耦合电容电极 37a 连接,并且耦合电容电极 37a 隔着层间绝缘膜而与像素电极 17b 重叠。从而,在耦合电容电极 37a 与像素电极 17b 重叠的部分,形成像素电极 17a 与 17b 之间的耦合电容 C101(参照图 1)。此外,在平面上观察,漏极引线 19a 配置在像素电极 17a 与数据信号线 15x 之间。另外,源极电极 8b 与数据信号线 15x 连接。漏极电极 9a 通过漏极引线 27b 而与接触电极 77b 相连,接触电极 77b 通过接触孔 11b 而与像素电极 17b 连接,漏极电极 10b 通过漏极引线 19b 而与耦合电容电极 37b 连接,并且耦合电容电极 37b 隔着层间绝缘膜而与像素电极 17a 重叠。从而,在耦合电容电极 37b 与像素电极 17a 重叠的部分,形成像素电极 17a 与 17b 之间的耦合电容 C101(参照图 1)。此外,在平面上观察,漏极引线 19b 配置在像素电极 17b 与数据信号线 15X 之间。另外,在保持电容布线 18x 上隔着栅极绝缘膜配置保持电容电极 67a,并且保持电容电极 67a 与像素电极 17a 通过接触孔 41a 连接,从而形成保持电容 Cha(参照图 1)。另外,在保持电容布线 18x 上隔着栅极绝缘膜配置保持电容电极 67b,并且保持电容电极 67b 与像素电极 17b 通过接触孔 41b 连接,从而形成保持电容 Chb(参照图 1)。

[0178] 此外,如图 5 所示,上述像素电极 17a、17b、漏极引线 19a、19b、27a、27b、接触电极 77a、77b、接触孔 11a、11b、41a、41b、保持电容电极 67a、67b、以及耦合电容电极 37a、37b,以分别从扫描信号线 16a 一侧及扫描信号线 16b 一侧观察这些像素电极 17a、17b、漏极引线 19a、19b、27a、27b、接触电极 77a、77b、接触孔 11a、11b、41a、41b、保持电容电极 67a、67b、以及耦合电容电极 37a、37b 时的平面形状及平面配置一致的方式,设置在像素 101 内。另外,漏极电极 9a 及漏极引线 19a、27a 与扫描信号线 16a 重叠的面积(两者间的寄生电容 Cgd)实质上与漏极电极 9b 及漏极引线 19b、27b 与扫描信号线 16b 重叠的面积(两者间的寄生电容 Cgd)相等。于是,由于包含像素电极 17a 的子像素变成亮子像素时的馈通电压与包含像素电极 17b 的子像素变成亮子像素时的馈通电压一致,因此,能够减小因上述两个馈通电压不同而引起的亮子像素烧屏的可能性。注意,像素 100 的结构(各构件的形状和配置以及连接关系)都与像素 101 的相同。

[0179] 像素 104 中,在扫描信号线 16a 上形成晶体管 12A 的源极电极 8A 和两个漏极电极

9A、10A,在扫描信号线 16b 上形成晶体管 12B 的源极电极 8B 和两个漏极电极 9B、10B。源极电极 8A 与数据信号线 15X 连接。漏极电极 10A 通过漏极引线 27A 而与接触电极 77A 相连,接触电极 77A 通过接触孔 11A 而与像素电极 17B 连接,漏极电极 9A 通过漏极引线 19A 而与耦合电容电极 37A 连接,并且耦合电容电极 37A 隔着层间绝缘膜而与像素电极 17A 重叠,从而,形成像素电极 17A 与 17B 之间的耦合电容 C104(参照图 1)。此外,在平面上观察,漏极引线 27A 配置在像素电极 17A 与数据信号线 15X 之间。另外,源极电极 8B 与数据信号线 15X 连接。漏极电极 10B 通过漏极引线 27B 而与接触电极 77B 相连,接触电极 77B 通过接触孔 11B 而与像素电极 17A 连接,漏极电极 9B 通过漏极引线 19B 而与耦合电容电极 37B 连接,并且耦合电容电极 37B 隔着层间绝缘膜而与像素电极 17B 重叠,从而,形成像素电极 17A 与 17B 之间的耦合电容 C104(参照图 1)。此外,在平面上观察,漏极引线 19B 配置在像素电极 17B 与和数据信号线 15X 的右侧相邻的数据信号线之间。另外,在保持电容布线 18x 上隔着栅极绝缘膜配置保持电容电极 67A,并且保持电容电极 67A 与像素电极 17A 通过接触孔 41A 连接,从而形成保持电容 ChA(参照图 1)。另外,在保持电容布线 18x 上隔着栅极绝缘膜配置保持电容电极 67B,并且保持电容电极 67B 与像素电极 17B 通过接触孔 41B 连接,从而形成保持电容 ChB(参照图 1)。

[0180] 此外,如图 5 所示,上述像素电极 17A、17B、漏极引线 19A、19B、27A、27B、接触电极 77A、77B、接触孔 11A、11B、41A、41B、保持电容电极 67A、67B、以及耦合电容电极 37A、37B,以分别从扫描信号线 16a 一侧及扫描信号线 16b 一侧观察这些像素电极 17A、17B、漏极引线 19A、19B、27A、27B、接触电极 77A、77B、接触孔 11A、11B、41A、41B、保持电容电极 67A、67B、以及耦合电容电极 37A、37B 时的平面形状及平面配置一致的方式,设置在像素 104 内。另外,漏极电极 9A 及漏极引线 19A、27A 与扫描信号线 16a 重叠的面积(两者间的寄生电容 Cgd)实质上与漏极电极 9B 及漏极引线 19B、27B 与扫描信号线 16b 重叠的面积(两者间的寄生电容 Cgd)相等。于是,由于包含像素电极 17a 的子像素变成亮子像素时的馈通电压与包含像素电极 17b 的子像素变成亮子像素时的馈通电压一致,因此,能够减小因上述两个馈通电压不同而引起的亮子像素烧屏的可能性。注意,像素 103 的结构(各构件的形状和配置以及连接关系)都与像素 104 的相同。另外,图 5 的液晶面板 5a 中,由于漏极引线 19a、19b、27A、27B 不与像素电极重叠,因此,适合例如图 3 那样虽然使用较薄的层间绝缘膜但又不使耦合电容的值过大的情况。

[0181] 图 23 中示出液晶面板 5a 的又一具体例子。图 23 的液晶面板中的像素配置、数据信号线及扫描信号线的配置都与图 5 的液晶面板的相同。

[0182] 如图 23 所示,像素 101 中,在扫描信号线 16a 上形成晶体管 12a 的源极电极 8a 和漏极电极 9a,在扫描信号线 16b 上形成晶体管 12b 的源极电极 8b 和漏极电极 9b。源极电极 8a 与数据信号线 15x 连接。漏极电极 9a 通过漏极引线 27a 而与接触电极 77a 相连,接触电极 77a 通过接触孔 11a 而与像素电极 17a 连接,像素电极 17a 通过接触孔 41a 而与保持电容电极 67a 连接,保持电容电极 67a 与耦合电容电极 37 相连,并且耦合电容电极 37 隔着层间绝缘膜而与像素电极 17b 重叠,从而,形成像素电极 17a 与 17b 之间的耦合电容 C101(参照图 1)。另外,源极电极 8b 与数据信号线 15x 连接。漏极电极 9b 通过漏极引线 27b 而与接触电极 77b 相连,接触电极 77b 通过接触孔 11b 而与像素电极 17b 连接,像素电极 17b 通过接触孔 41b 而与保持电容电极 67b 连接。此外,保持电容电极 67a、67b 分别隔着栅极绝

缘膜而与保持电容布线 18x 重叠,从而形成保持电容 Cha、Chb(参照图 1)。注意,像素 100 的结构(各构件的形状和配置以及连接关系)都与像素 101 的相同。

[0183] 像素 104 中,在扫描信号线 16a 上形成晶体管 12A 的源极电极 8A 和两个漏极电极 9A、10A,在扫描信号线 16b 上形成晶体管 12B 的源极电极 8B 和两个漏极电极 9B、10B。源极电极 8A 与数据信号线 15X 连接。漏极电极 10A 通过漏极引线 27A 而与接触电极 77A 相连,接触电极 77A 通过接触孔 11A 而与像素电极 17B 连接,漏极电极 9A 通过漏极引线 19A 而与耦合电容电极 37A 连接,并且耦合电容电极 37A 隔着层间绝缘膜而与像素电极 17A 重叠,从而,形成像素电极 17A 与 17B 之间的耦合电容 C104(参照图 1)。此外,在平面上观察,漏极引线 27A 配置在像素电极 17A 与数据信号线 15X 之间。另外,源极电极 8B 与数据信号线 15X 连接。漏极电极 10B 通过漏极引线 27B 而与接触电极 77B 相连,接触电极 77B 通过接触孔 11B 而与像素电极 17A 连接,漏极电极 9B 通过漏极引线 19B 而与耦合电容电极 37B 连接,并且耦合电容电极 37B 隔着层间绝缘膜而与像素电极 17B 重叠,从而,形成像素电极 17A 与 17B 之间的耦合电容 C104(参照图 1)。此外,在平面上观察,漏极引线 19B 配置在像素电极 17B 与和数据信号线 15X 的右侧相邻的数据信号线之间。另外,在保持电容布线 18x 上隔着栅极绝缘膜配置保持电容电极 67A,并且保持电容电极 67A 与漏极引线 27B 相连,从而形成保持电容 ChA(参照图 1)。另外,在保持电容布线 18x 上隔着栅极绝缘膜配置保持电容电极 67B,并且保持电容电极 67B 与漏极引线 27A 相连,从而形成保持电容 ChB(参照图 1)。注意,像素 103 的结构(各构件的形状和配置以及连接关系)都与像素 104 的相同。

[0184] 此外,也可以从液晶面板 5a 去除保持电容布线(18x ~ 18z),在这种情况下,变成图 40 那样的结构。该结构中未设置具有遮光性的保持电容布线,有利于提高开口率。

[0185] 图 6 是表示具备图 1、图 40 所示的液晶面板的本液晶显示装置(常黑模式的液晶显示装置)的驱动方法的时序图。SV 和 sv 表示分别提供给相邻的两根数据信号线(例如 15x、15X)的信号电位,Ga ~ Gf 表示提供给扫描信号线 16a ~ 16f 的栅极导通脉冲信号,Vc、Vd、Va、Vb、VC、VD 分别表示像素电极 17c、17d、17a、17b、17C、17D 的电位,sh 表示电荷共享信号。此外,在电荷共享信号为激活(“H”)的期间(电荷共享期间)中,通过使所有数据信号线彼此短路、或者从外部向所有数据信号线提供同一电位来进行电荷共享。

[0186] 在该驱动方法中,如图 6 所示,以一帧为单位交替地选择对应于一个像素的两根扫描信号线,使提供给数据信号线的信号电位的极性每隔一个水平扫描期间(1H)进行反转,并且使各帧的同一编号水平扫描期间中提供的信号电位的极性以两帧为单位进行反转,且在同一水平扫描期间中向相邻的两根数据信号线提供极性相反的信号电位,在各水平扫描期间的开始进行电荷共享。

[0187] 具体而言,对于连续的帧 F1 ~ 帧 F4,在 F1 中,选择对应于一个像素的上下两根扫描信号线(参照图 1)中位于上侧的扫描信号线(例如扫描信号线 16c、16a、16e),向相邻的两根数据信号线的其中一根数据信号线(例如数据信号线 15x),在第一个水平扫描期间(例如,包括像素电极 17c 的写入期间)中提供正极性的信号电位,在第二个水平扫描期间(例如,包括像素电极 17a 的写入期间)中提供负极性的信号电位,在第三个水平扫描期间(例如,包括像素电极 17e 的写入期间)中提供正极性的信号电位,对上述两根数据信号线中的另一根数据信号线(例如数据信号线 15X),在第一个水平扫描期间(例如,包括像素电极 17C 的写入期间)中提供负极性的信号电位,在第二个水平扫描期间(例如,包括像素电

极 17A 的写入期间) 中提供正极性的信号电位, 在第三个水平扫描期间 (例如, 包括像素电极 17E 的写入期间) 中提供负极性的信号电位。从而, 如图 6 所示, 包含像素电极 17c (正极性) 的子像素变成亮子像素 (以下记为“亮”), 包含像素电极 17d (正极性) 的子像素变成暗子像素 (以下记为“暗”), 包含像素电极 17C (负极性) 的子像素变成“暗”, 包含像素电极 17D (负极性) 的子像素变成“亮”, 包含像素电极 17a (负极性) 的子像素变成“亮”, 包含像素电极 17b (负极性) 的子像素变成“暗”, 整体如图 7(a) 所示。

[0188] 在 F2 中, 选择对应于一个像素的上下两根扫描信号线中位于下侧的扫描信号线 (例如扫描信号线 16d、16b、16f), 向相邻的两根数据信号线的其中一根数据信号线 (例如数据信号线 15x), 在第一个水平扫描期间 (例如, 包括像素电极 17d 的写入期间) 中提供正极性的信号电位, 在第二个水平扫描期间 (例如, 包括像素电极 17b 的写入期间) 中提供负极性的信号电位, 在第三个水平扫描期间 (例如, 包括像素电极 17f 的写入期间) 中提供正极性的信号电位, 对上述两根数据信号线中的另一根数据信号线 (例如数据信号线 15X), 在第一个水平扫描期间 (例如, 包括像素电极 17D 的写入期间) 中提供负极性的信号电位, 在第二个水平扫描期间 (例如, 包括像素电极 17B 的写入期间) 中提供正极性的信号电位, 在第三个水平扫描期间 (例如, 包括像素电极 17F 的写入期间) 中提供负极性的信号电位。从而, 如图 6 所示, 包含像素电极 17c (正极性) 的子像素变成“暗”, 包含像素电极 17d (正极性) 的子像素变成“亮”, 包含像素电极 17C (负极性) 的子像素变成“亮”, 包含像素电极 17D (负极性) 的子像素变成“暗”, 包含像素电极 17a (负极性) 的子像素变成“暗”, 包含像素电极 17b (负极性) 的子像素变成“亮”, 整体如图 7(b) 所示。

[0189] 在 F3 中, 选择对应于一个像素的上下两根扫描信号线中位于上侧的扫描信号线 (例如扫描信号线 16c、16a、16e), 向相邻的两根数据信号线的其中一根数据信号线 (例如数据信号线 15x), 在第一个水平扫描期间 (例如, 包括像素电极 17c 的写入期间) 中提供负极性的信号电位, 在第二个水平扫描期间 (例如, 包括像素电极 17a 的写入期间) 中提供正极性的信号电位, 在第三个水平扫描期间 (例如, 包括像素电极 17e 的写入期间) 中提供负极性的信号电位, 对上述两根数据信号线中的另一根数据信号线 (例如数据信号线 15X), 在第一个水平扫描期间 (例如, 包括像素电极 17C 的写入期间) 中提供正极性的信号电位, 在第二个水平扫描期间 (例如, 包括像素电极 17A 的写入期间) 中提供负极性的信号电位, 在第三个水平扫描期间 (例如, 包括像素电极 17E 的写入期间) 中提供正极性的信号电位。从而, 如图 6 所示, 包含像素电极 17c (负极性) 的子像素变成“亮”, 包含像素电极 17d (负极性) 的子像素变成“暗”, 包含像素电极 17C (正极性) 的子像素变成“暗”, 包含像素电极 17D (正极性) 的子像素变成“亮”, 包含像素电极 17a (正极性) 的子像素变成“亮”, 包含像素电极 17b (正极性) 的子像素变成“暗”, 整体如图 7(c) 所示。

[0190] 在 F4 中, 选择对应于一个像素的上下两根扫描信号线 (参照图 1) 中位于下侧的扫描信号线 (例如扫描信号线 16d、16b、16f), 向相邻的两根数据信号线的其中一根数据信号线 (例如数据信号线 15x), 在第一个水平扫描期间 (例如, 包括像素电极 17d 的写入期间) 中提供负极性的信号电位, 在第二个水平扫描期间 (例如, 包括像素电极 17b 的写入期间) 中提供正极性的信号电位, 在第三个水平扫描期间 (例如, 包括像素电极 17f 的写入期间) 中提供负极性的信号电位, 对上述两根数据信号线中的另一根数据信号线 (例如数据信号线 15X), 在第一个水平扫描期间 (例如, 包括像素电极 17D 的写入期间) 中提供正极性

的信号电位,在第二个水平扫描期间(例如,包括像素电极 17B 的写入期间)中提供负极性的信号电位,在第三个水平扫描期间(例如,包括像素电极 17F 的写入期间)中提供正极性的信号电位。从而,如图 6 所示,包含像素电极 17c(负极性)的子像素变成“暗”,包含像素电极 17d(负极性)的子像素变成“亮”,包含像素电极 17C(正极性)的子像素变成“亮”,包含像素电极 17D(正极性)的子像素变成“暗”,包含像素电极 17a(正极性)的子像素变成“暗”,包含像素电极 17b(正极性)的子像素变成“亮”,整体如图 7(d) 所示。由此,根据本驱动方法,由于在各帧中能将亮子像素和暗子像素配置成棋盘状,并且能以一帧为单位使亮子像素和暗子像素交替,因此可以提高显示质量。

[0191] 图 50 是表示具备图 1、图 40 所示的液晶面板的本液晶显示装置的另一驱动方法的时序图。在该驱动方法中,如图 50 所示,在一个水平扫描期间内,首先,在向设置于一个像素的两个像素电极提供了公共电极电位的状态下,使与其中一个像素电极连接的晶体管截止,然后向另一个像素电极写入信号电位。例如,在扫描信号线 16a 的水平扫描期间的开始的电荷共享期间内,使扫描信号线 16b 导通、断开。于是,电荷共享期间中,可以在向像素电极 17a、17b 提供了公共电极电位的状态下,使得与像素电极 17b 连接的晶体管 12b 截止,从而能在该时刻对像素电极 17b 进行放电。即,能够在水平扫描期间中,先对像素电极 17b 进行放电,然后对像素电极 17a 写入信号电位。从而,能够使扫描信号线 16a 断开后的像素电极 17b 的电位(即暗子像素的亮度)成为不受一帧前写入到像素电极 17b 的信号电位影响的所希望的值。

[0192] 此外,图 50 的驱动方法中,是在一个水平扫描期间内对一个像素电极进行放电、对另一个像素电极写入信号电位,但不限于此。也可以在不同的水平扫描期间内对一个像素电极进行放电、对另一个像素电极写入信号电位。例如也可以如图 51 所示,在扫描信号线 16a 的一个水平扫描期间之前(1H 前)的水平扫描期间的电荷共享期间中,使扫描信号线 16a、16b 同步地导通、断开(从而对像素电极 17b 进行放电)。此外,也可以在 2H 前或 3H 前进行上述动作。

[0193] 还可以如图 52 所示,通过所谓的黑插入进行像素电极的放电。例如,在扫描信号线 16a 的水平扫描期间的 $1/3V$ (垂直扫描期间)左右之前的多个水平扫描期间各自的电荷共享期间中,使扫描信号线 16a、16b 同步地导通、断开。于是,能够与对像素电极 17a、17b 进行黑写入同时地对像素电极 17b 进行放电。在这种情况下, $2/3V$ 的期间进行数据显示, $1/3V$ 的期间为黑显示,从而能够抑制动态图像显示时的拖尾等。此外,希望在信号电位写入的 $1/3V$ 左右之前通过黑插入进行放电,但也可以在写入的 $1/5V$ 前~ $1/2V$ 前(写入的 $1/2V$ 后~ $4/5V$ 后)进行。

[0194] 图 8 是表示具备图 1、图 40 所示的液晶面板的本液晶显示装置的又一驱动方法的时序图。在该驱动方法中,如图 8 所示,也可以在连续两帧的各帧中选择对应于一个像素的两根扫描信号线的其中一根扫描信号线,在接下来连续两帧的各帧中选择另一根扫描信号线,使提供给数据信号线的信号电位的极性每隔一个水平扫描期间(1H)进行反转,并且使各帧的同一编号水平扫描期间中提供的信号电位的极性以一帧为单位进行反转,且在同一水平扫描期间中向相邻的两根数据信号线提供极性相反的信号电位,在各水平扫描期间的开始进行电荷共享。

[0195] 具体而言,对于连续的帧 F1 ~ 帧 F4,在 F1 中,选择对应于一个像素的上下两根扫

描信号线（参照图 1）中位于上侧的扫描信号线（例如扫描信号线 16c、16a、16e），向相邻的两根数据信号线的其中一根数据信号线（例如数据信号线 15x），在第一个水平扫描期间（例如，包括像素电极 17c 的写入期间）中提供正极性的信号电位，在第二个水平扫描期间（例如，包括像素电极 17a 的写入期间）中提供负极性的信号电位，在第三个水平扫描期间（例如，包括像素电极 17e 的写入期间）中提供正极性的信号电位，对上述两根数据信号线中的另一根数据信号线（例如数据信号线 15X），在第一个水平扫描期间（例如，包括像素电极 17C 的写入期间）中提供负极性的信号电位，在第二个水平扫描期间（例如，包括像素电极 17A 的写入期间）中提供正极性的信号电位，在第三个水平扫描期间（例如，包括像素电极 17E 的写入期间）中提供负极性的信号电位。从而，如图 8 所示，包含像素电极 17c（正极性）的子像素变成亮子像素（以下记为“亮”），包含像素电极 17d（正极性）的子像素变成暗子像素（以下记为“暗”），包含像素电极 17C（负极性）的子像素变成“暗”，包含像素电极 17D（负极性）的子像素变成“亮”，包含像素电极 17a（负极性）的子像素变成“亮”，包含像素电极 17b（负极性）的子像素变成“暗”，整体如图 9(a) 所示。

[0196] 在 F2 中，选择对应于一个像素的上下两根扫描信号线（参照图 1）中位于上侧的扫描信号线（例如扫描信号线 16c、16a、16e），向相邻的两根数据信号线的其中一根数据信号线（例如数据信号线 15x），在第一个水平扫描期间（例如，包括像素电极 17c 的写入期间）中提供负极性的信号电位，在第二个水平扫描期间（例如，包括像素电极 17a 的写入期间）中提供正极性的信号电位，在第三个水平扫描期间（例如，包括像素电极 17e 的写入期间）中提供负极性的信号电位，对上述两根数据信号线中的另一根数据信号线（例如数据信号线 15X），在第一个水平扫描期间（例如，包括像素电极 17C 的写入期间）中提供正极性的信号电位，在第二个水平扫描期间（例如，包括像素电极 17A 的写入期间）中提供负极性的信号电位，在第三个水平扫描期间（例如，包括像素电极 17E 的写入期间）中提供正极性的信号电位。从而，如图 8 所示，包含像素电极 17c（负极性）的子像素变成“亮”，包含像素电极 17d（负极性）的子像素变成“暗”，包含像素电极 17C（正极性）的子像素变成“暗”，包含像素电极 17D（正极性）的子像素变成“亮”，包含像素电极 17a（正极性）的子像素变成“亮”，包含像素电极 17b（正极性）的子像素变成“暗”，整体如图 9(b) 所示。

[0197] 在 F3 中，选择对应于一个像素的上下两根扫描信号线（参照图 1）中位于下侧的扫描信号线（例如扫描信号线 16d、16b、16f），向相邻的两根数据信号线的其中一根数据信号线（例如数据信号线 15x），在第一个水平扫描期间（例如，包括像素电极 17c 的写入期间）中提供正极性的信号电位，在第二个水平扫描期间（例如，包括像素电极 17a 的写入期间）中提供负极性的信号电位，在第三个水平扫描期间（例如，包括像素电极 17e 的写入期间）中提供正极性的信号电位，对上述两根数据信号线中的另一根数据信号线（例如数据信号线 15X），在第一个水平扫描期间（例如，包括像素电极 17C 的写入期间）中提供负极性的信号电位，在第二个水平扫描期间（例如，包括像素电极 17A 的写入期间）中提供正极性的信号电位，在第三个水平扫描期间（例如，包括像素电极 17E 的写入期间）中提供负极性的信号电位。从而，如图 8 所示，包含像素电极 17c（正极性）的子像素变成“暗”，包含像素电极 17d（正极性）的子像素变成“亮”，包含像素电极 17C（负极性）的子像素变成“亮”，包含像素电极 17D（负极性）的子像素变成“暗”，包含像素电极 17a（负极性）的子像素变成“暗”，包含像素电极 17b（负极性）的子像素变成“亮”，整体如图 9(c) 所示。

[0198] 在 F4 中,选择对应于一个像素的上下两根扫描信号线(参照图 1)中位于下侧的扫描信号线(例如扫描信号线 16d、16b、16f),向相邻的两根数据信号线的其中一根数据信号线(例如数据信号线 15x),在第一个水平扫描期间(例如,包括像素电极 17c 的写入期间)中提供负极性的信号电位,在第二个水平扫描期间(例如,包括像素电极 17a 的写入期间)中提供正极性的信号电位,在第三个水平扫描期间(例如,包括像素电极 17e 的写入期间)中提供负极性的信号电位,对上述两根数据信号线中的另一根数据信号线(例如数据信号线 15X),在第一个水平扫描期间(例如,包括像素电极 17C 的写入期间)中提供正极性的信号电位,在第二个水平扫描期间(例如,包括像素电极 17A 的写入期间)中提供负极性的信号电位,在第三个水平扫描期间(例如,包括像素电极 17E 的写入期间)中提供正极性的信号电位。从而,如图 8 所示,包含像素电极 17c(负极性)的子像素变成“暗”,包含像素电极 17d(负极性)的子像素变成“亮”,包含像素电极 17C(正极性)的子像素变成“亮”,包含像素电极 17D(正极性)的子像素变成“暗”,包含像素电极 17a(正极性)的子像素变成“暗”,包含像素电极 17b(正极性)的子像素变成“亮”,整体如图 9(d) 所示。由此,根据本驱动方法,由于在各帧中能将亮子像素和暗子像素配置成棋盘状,并且能以两帧为单位使亮子像素和暗子像素交替,因此可以提高显示质量。

[0199] 此外,在图 6 的驱动方法中,也可以如图 17 所示那样不进行电荷共享。另外,在图 6 的驱动方法中,也可以如图 18 所示那样,消除沿列方向相邻的两个像素的其中一个像素的写入期间与另一个像素的写入期间之间的间隔(无间隔地依次激活 Gc、Ga 及 Ge,无间隔地依次激活 Gd、Gb 及 Gf)。

[0200] 图 19 是表示本液晶显示装置的栅极驱动器的结构的电路图。如图 19 所示,栅极驱动器 GD 包括:移位寄存器 45、沿列方向排列的多个 AND 电路(66a ~ 66f)、以及输出电路 46。向移位寄存器 45 输入栅极起始脉冲信号 GSP 和栅极时钟信号 GCK。移位寄存器 45 的各级的输出被分成两个系统,其中一个系统输入到奇数号的 AND 电路,另一个系统输入到与上述 AND 电路相邻的偶数号的 AND 电路。另外,栅极驱动器输出控制信号 GOE 由两个系统的信号(OEx、OEy)构成,向奇数号的 AND 电路输入信号 OEy 的反转信号,向偶数号的 AND 电路输入信号 OEx 的反转信号。然后,一个 AND 电路的输出经由输出电路 46 成为栅极导通脉冲信号,而提供给一根扫描信号线。

[0201] 例如,将移位寄存器 45 的某一级的输出分成两个系统,将其中一个 Qc 输入到 AND 电路 66c,将另一个 Qd 输入到 AND 电路 66d。另外,向 AND 电路 66c 输入信号 OEy,向 AND 电路 66d 输入信号 OEx。然后,AND 电路 66c 的输出经由输出电路 46 成为栅极导通脉冲信号 Gc,而提供给扫描信号线 16c。另外,AND 电路 66d 的输出经由输出电路 46 成为栅极导通脉冲信号 Gd,而提供给扫描信号线 16d。同样地,将移位寄存器 45 的另一级的输出分成两个系统,将其中一个 Qa 输入到 AND 电路 66a,将另一个 Qb 输入到 AND 电路 66b。另外,向 AND 电路 66a 输入信号 OEy,向 AND 电路 66b 输入信号 OEx。然后,AND 电路 66a 的输出经由输出电路 46 成为栅极导通脉冲信号 Ga,而提供给扫描信号线 16a。另外,AND 电路 66b 的输出经由输出电路 46 成为栅极导通脉冲信号 Gb,而提供给扫描信号线 16b。

[0202] 图 20 是表示图 19 的栅极驱动器的动作的时序图。如该图所示,例如,信号 OEx 在奇数帧中始终为“H”,在偶数帧中,在各水平扫描期间的后端部变为“H”,而信号 OEy 在偶数帧中始终为“L”,在奇数帧中,在各水平扫描期间的后端部变为“H”。从而,能够在奇数帧

中,使栅极导通脉冲信号 Gc、Ga 及 Ge 隔开间隔依次变为“H”(激活),在偶数帧中,使栅极导通脉冲信号 Gd、Gb 及 Gf 隔开间隔依次变为“H”(激活),实现图 6 所示那样的驱动。此外,在上述栅极驱动器中,也可以采用如图 21 所示的结构:向奇数号的 AND 电路输入栅极驱动器输出控制信号 GOE,向与上述 AND 电路相邻的偶数号的 AND 电路输入 GOE 的反转信号。图 22 是表示图 21 的栅极驱动器的动作的时序图,例如,GOE 在奇数帧中始终为“L”,在偶数帧中始终为“H”。从而,能够在奇数帧中,使栅极导通脉冲信号 Gc、Ga 及 Ge 无间隔地依次变为“H”(激活),在偶数帧中,使栅极导通脉冲信号 Gd、Gb 及 Gf 无间隔地依次变为“H”(激活),实现图 18 所示那样的驱动。此外,图 19 的结构具有能够适当设定栅极导通脉冲(写入脉冲)的宽度的优点,图 21 的结构具有能将 GOE 信号设定成一个系统的优点。此外,图 19、图 21 的结构都具有能够利用一个移位寄存器的同一级的输出生成分别提供给对应于一个像素的两根扫描信号线的栅极导通脉冲信号、能够简化驱动器结构的优点。

[0203] 实施方式 2

[0204] 也可以如图 10 那样构成本液晶面板。图 10 的液晶面板 5b 不同于图 1 的液晶面板 5a,所有像素均采用同一结构。即,液晶面板 5a 中,对于沿行方向相邻(共有两根扫描信号线)的两个像素所包含的四个像素电极,斜向配置的两个像素电极彼此与同一扫描信号线连接,但液晶面板 5b 中,对于这四个像素电极,沿行方向相邻配置的两个像素电极彼此与同一扫描信号线连接。

[0205] 液晶面板 5b 中,对应于一个像素设置一根数据信号线和两根扫描信号线,设置于像素 100 的两个像素电极 17c、17d、设置于像素 101 的两个像素电极 17a、17b、以及设置于像素 102 的两个像素电极 17e、17f 配置在一列上,并且设置于像素 103 的两个像素电极 17C、17D、设置于像素 104 的两个像素电极 17A、17B、以及设置于像素 105 的两个像素电极 17E、17F 配置在一列上,像素电极 17c 与 17C、像素电极 17d 与 17D、像素电极 17a 与 17A、像素电极 17b 与 17B、像素电极 17e 与 17E、以及像素电极 17f 与 17F 分别沿行方向相邻。

[0206] 例如,像素 101 中,像素电极 17a 与 17b 通过耦合电容 C101 连接,像素电极 17a 通过连接于扫描信号线 16a 的晶体管 12a 而与数据信号线 15x 连接,像素电极 17b 通过连接于扫描信号线 16b 的晶体管 12b 而与数据信号线 15x 连接,在像素电极 17a 与保持电容布线 18x 之间形成保持电容 Cha,在像素电极 17b 与保持电容布线 18x 之间形成保持电容 Chb,在像素电极 17a 与公共电极 com 之间形成液晶电容 C1a,在像素电极 17b 与公共电极 com 之间形成液晶电容 C1b。

[0207] 另外,在沿行方向与像素 101 相邻的像素 104 中,像素电极 17A 与 17B 通过耦合电容 C104 连接,像素电极 17A 通过连接于扫描信号线 16a 的晶体管 12A 而与数据信号线 15x 连接,像素电极 17B 通过连接于扫描信号线 16b 的晶体管 12B 而与数据信号线 15x 连接,在像素电极 17A 与保持电容布线 18x 之间形成保持电容 ChA,在像素电极 17B 与保持电容布线 18x 之间形成保持电容 ChB,在像素电极 17A 与公共电极 com 之间形成液晶电容 C1A,在像素电极 17B 与公共电极 com 之间形成液晶电容 C1B。

[0208] 具备液晶面板 5b 的液晶显示装置(常黑模式的液晶显示装置)的各扫描信号线(16a~16f)及数据信号线(15x、15X)的驱动方法与具备液晶面板 5a 的液晶显示装置的相同。从而,由于一个子像素在某些帧中变成亮子像素,在其它帧中变成暗子像素,因此,与同一子像素始终为亮子像素或始终为暗子像素的结构相比,能够使各子像素中亮度的时间积

分值均匀,能够提高显示质量。另外,由于在沿列方向相邻的两个子像素的其中一个子像素变成亮子像素的帧中,另一个子像素变成暗像素,因此,与亮像素彼此沿列方向相邻、或暗像素彼此沿列方向相邻的结构相比,能够抑制不光滑感(粗糙感)。另外,与亮像素彼此沿行方向相邻、或暗像素彼此沿行方向相邻、且同一子像素始终为亮子像素或始终为暗子像素的结构相比,能够抑制显示不均匀(例如,横条纹状的不均匀)或不光滑感(粗糙感)。

[0209] 图 11 中示出液晶面板 5b 的一个具体例子。此外,图 11 的液晶面板中的像素配置、数据信号线及扫描信号线的配置都与图 2 的液晶面板的相同。如图 11 所示,像素 101 中,在扫描信号线 16a 上形成晶体管 12a 的源极电极 8a 和漏极电极 9a,在扫描信号线 16b 上形成晶体管 12b 的源极电极 8b 和漏极电极 9b。源极电极 8a 与数据信号线 15x 连接。漏极电极 9a 与漏极引线 27a 连接,漏极引线 27a 与接触电极 77a 及耦合电容电极 37a 连接,接触电极 77a 通过接触孔 11a 而与像素电极 17a 连接,并且耦合电容电极 37a 隔着层间绝缘膜而与像素电极 17b 重叠。从而,在耦合电容电极 37a 与像素电极 17b 重叠的部分,形成像素电极 17a 与 17b 之间的耦合电容 C101(参照图 10)。另外,源极电极 8b 与数据信号线 15x 连接。漏极电极 9b 与漏极引线 27b 连接,漏极引线 27b 与接触电极 77b 及耦合电容电极 37b 连接,接触电极 77b 通过接触孔 11b 而与像素电极 17b 连接,并且耦合电容电极 37b 隔着层间绝缘膜而与像素电极 17a 重叠。从而,在耦合电容电极 37b 与像素电极 17a 重叠的部分,形成像素电极 17a 与 17b 之间的耦合电容 C101(参照图 10)。而且,耦合电容电极 37a、37b 分别隔着栅极绝缘膜而与保持电容布线 18x 重叠。从而,在耦合电容电极 37a 与保持电容布线 18x 重叠的部分形成保持电容 Cha(参照图 10),在耦合电容电极 37b 与保持电容布线 18x 重叠的部分形成保持电容 Chb(参照图 10)。

[0210] 此外,如图 11 所示,上述像素电极 17a、17b、漏极引线 27a、27b、接触电极 77a、77b、接触孔 11a、11b、以及耦合电容电极 37a、37b,以分别从扫描信号线 16a 一侧及扫描信号线 16b 一侧观察这些像素电极 17a、17b、漏极引线 27a、27b、接触电极 77a、77b、接触孔 11a、11b、以及耦合电容电极 37a、37b 时的平面形状及平面配置一致的方式,设置在像素 101 内。另外,漏极电极 9a 及漏极引线 27a 与扫描信号线 16a 重叠的面积(两者间的寄生电容 Cgd)实质上与漏极电极 9b 及漏极引线 27b 与扫描信号线 16b 重叠的面积(两者间的寄生电容 Cgd)相等。于是,由于包含像素电极 17a 的子像素变成亮子像素时的馈通电压与包含像素电极 17b 的子像素变成亮子像素时的馈通电压一致,因此,能够减小因上述两个馈通电压不同而引起的亮子像素烧屏的可能性。注意,像素 100 的结构(各构件的形状和配置以及连接关系)都与像素 101 的相同。

[0211] 另外,像素 104 中,在扫描信号线 16a 上形成晶体管 12A 的源极电极 8A 和漏极电极 9A,在扫描信号线 16b 上形成晶体管 12B 的源极电极 8B 和漏极电极 9B。源极电极 8A 与数据信号线 15X 连接。漏极电极 9A 与漏极引线 27A 连接,漏极引线 27A 与接触电极 77A 及耦合电容电极 37A 连接,接触电极 77A 通过接触孔 11A 而与像素电极 17A 连接,并且耦合电容电极 37A 隔着层间绝缘膜而与像素电极 17B 重叠。从而,形成像素电极 17A 与 17B 之间的耦合电容 C101(参照图 10)。另外,源极电极 8B 与数据信号线 15X 连接。漏极电极 9B 与漏极引线 27B 连接,漏极引线 27B 与接触电极 77B 及耦合电容电极 37B 连接,接触电极 77B 通过接触孔 11B 而与像素电极 17B 连接,并且耦合电容电极 37B 隔着层间绝缘膜而与像素电极 17A 重叠,从而,形成像素电极 17A 与 17B 之间的耦合电容 C101(参照图 10)。而且,耦

合电容电极 37A、37B 分别隔着栅极绝缘膜而与保持电容布线 18x 重叠,从而形成保持电容 ChA、ChB(参照图 1)。

[0212] 此外,如图 11 所示,上述像素电极 17A、17B、漏极引线 27A、27B、接触电极 77A、77B、接触孔 11A、11B、以及耦合电容电极 37A、37B,以分别从扫描信号线 16a 一侧及扫描信号线 16b 一侧观察这些像素电极 17A、17B、漏极引线 27A、27B、接触电极 77A、77B、接触孔 11A、11B、以及耦合电容电极 37A、37B 时的平面形状及平面配置一致的方式,设置在像素 104 内。另外,漏极电极 9A 及漏极引线 27A 与扫描信号线 16A 重叠的面积(两者间的寄生电容 Cgd)实质上与漏极电极 9B 及漏极引线 27B 与扫描信号线 16B 重叠的面积(两者间的寄生电容 Cgd)相等。于是,由于包含像素电极 17a 的子像素变成亮子像素时的馈通电压与包含像素电极 17b 的子像素变成亮子像素时的馈通电压一致,因此,能够减小因上述两个馈通电压不同而引起的亮子像素烧屏的可能性。注意,像素 103 的结构(各构件的形状和配置以及连接关系)都与像素 104 的相同。

[0213] 图 12 中示出液晶面板 5b 的又一具体例子。图 12 的液晶面板中的像素配置、数据信号线及扫描信号线的配置都与图 2 的液晶面板的相同。如图 12 所示,像素 101 中,在扫描信号线 16a 上形成晶体管 12a 的源极电极 8a 和漏极电极 9a,在扫描信号线 16b 上形成晶体管 12b 的源极电极 8b 和漏极电极 9b。源极电极 8a 与数据信号线 15x 连接。漏极电极 9a 通过漏极引线及接触孔 11a 而与像素电极 17a 连接,像素电极 17a 通过接触孔 41a 而与保持电容电极 67a 连接,保持电容电极 67a 与耦合电容电极 37a 相连,而且,耦合电容电极 37a 隔着层间绝缘膜而与像素电极 17b 重叠,从而,形成像素电极 17a 与 17b 之间的耦合电容 C101(参照图 10)。另外,源极电极 8b 与数据信号线 15x 连接。漏极电极 9b 通过漏极引线及接触孔 11b 而与像素电极 17b 连接,像素电极 17b 通过接触孔 41b 而与保持电容电极 67b 连接,保持电容电极 67b 与耦合电容电极 37b 相连,而且,耦合电容电极 37b 隔着层间绝缘膜而与像素电极 17a 重叠,从而,形成像素电极 17a 与 17b 之间的耦合电容 C101(参照图 10)。

[0214] 在图 12 的液晶面板 5b 中,由于耦合电容电极 37b 配置在保持电容电极 67b 的扫描信号线 16a 一侧并与像素电极 17a 重叠,耦合电容电极 37a 配置在保持电容电极 67a 的扫描信号线 16b 一侧并与像素电极 17b 重叠,因此,具有以下优点:即使耦合电容电极 37a、37b 的排列沿列方向偏移,两者间也能相互补偿耦合电容的值。

[0215] 此外,保持电容电极 67a、67b 分别隔着栅极绝缘膜而与保持电容布线 18x 重叠,从而形成保持电容 ChA、ChB(参照图 10)。此外,像素 100、103、104 的结构(各构件的形状和配置以及连接关系)都与像素 101 的相同。

[0216] 此外,也可以从液晶面板 5b 去除保持电容布线(18x ~ 18z),在这种情况下,变成图 41 那样的结构。该结构中未设置具有遮光性的保持电容布线,有利于提高开口率。

[0217] 图 13 是表示具备图 10、图 41 所示的液晶面板的本液晶显示装置(常黑模式的液晶显示装置)的驱动方法的时序图。SV 和 sv 表示分别提供给相邻的两根数据信号线(例如 15x、15X)的信号电位,Ga ~ Gf 表示提供给扫描信号线 16a ~ 16f 的栅极导通脉冲信号,Vc、Vd、Va、Vb、Vc、Vd 分别表示像素电极 17c、17d、17a、17b、17C、17D 的电位,sh 表示电荷共享信号。此外,在电荷共享信号为激活(“H”)的期间中,通过使所有数据信号线彼此短路、或者从外部向所有数据信号线提供同一电位来进行电荷共享。如图 13 所示,各帧(F1 ~

F4) 中的数据信号线 (15x、15X) 及扫描信号线 (16a ~ 16f) 的驱动方法都与图 6 的相同, 从而, 在 F1 中得到图 14(a) 那样的显示, 在 F2 中得到图 14(b) 那样的显示, 在 F3 中得到图 14(c) 那样的显示, 在 F4 中得到图 14(d) 那样的显示。

[0218] 图 13 是表示具备图 10、图 41 所示的液晶面板的本液晶显示装置的另一驱动方法的时序图。如图 15 所示, 各帧 (F1 ~ F4) 中的数据信号线 (15x、15X) 及扫描信号线 (16a ~ 16f) 的驱动方法都与图 8 的相同, 从而, 在 F1 中得到图 16(a) 那样的显示, 在 F2 中得到图 16(b) 那样的显示, 在 F3 中得到图 16(c) 那样的显示, 在 F4 中得到图 16(d) 那样的显示。

[0219] 图 55 中示出本实施方式的又一结构。图 55 所示的液晶面板中, 对应于像素 101 的两根扫描信号线 16a、16b 配置在像素 101 的两端, 设置保持电容布线 18x, 使其横穿该像素。另外, 像素 101 中, 设有沿列方向 (数据信号线 15x 的延伸方向) 观察呈 Z 字形状的像素电极 17b、配置在像素电极 17b 的两侧而与之嵌合的两个像素电极 17a、17u、以及隔着层间绝缘膜而与像素电极 17b 重叠的耦合电容电极 37a。此外, 在扫描信号线 16a 上形成晶体管 12a, 在扫描信号线 16b 上形成晶体管 12b, 晶体管 12a 的漏极电极通过漏极引线 27a 及接触孔 11a 而与像素电极 17a 连接, 晶体管 12b 的漏极电极通过接触孔 11b 而与像素电极 17b 连接, 晶体管 Tr12a、12b 的源极电极与数据信号线 15x 连接。

[0220] 耦合电容电极 37a (隔着层间绝缘膜而与像素电极 17b 重叠) 呈平行四边形的形状, 在其两侧连接有连接布线 119a、119u, 而且, 连接布线 119a 通过接触孔 11ai 而与像素电极 17a 连接, 连接布线 119u 通过接触孔 11ui 而与像素电极 17u 连接。从而, 在耦合电容电极 37a 与像素电极 17b 重叠的部分, 形成像素电极 17a、17u 与像素电极 17b 之间的耦合电容。

[0221] 另外, 像素 101 中, 保持电容电极 67b、67u 沿行方向 (扫描信号线的延伸方向) 排列, 使其隔着栅极绝缘膜而与保持电容布线 18x 重叠, 像素电极 17b 通过接触孔 11bj 而与保持电容电极 67b 连接, 并且像素电极 17u 通过接触孔 11uj 而与保持电容电极 67u 连接。从而, 在保持电容电极 67b 与保持电容布线 18x 重叠的部分形成像素电极 17b 与保持电容布线 18x 之间的保持电容, 在保持电容电极 67u 与保持电容布线 18x 重叠的部分形成像素电极 17a、17u 与保持电容布线 18x 之间的保持电容。

[0222] 图 55 的液晶面板中, 能够使像素电极 17b 与像素电极 17a 之间的间隙、以及像素电极 17b 与像素电极 17u 之间的间隙起到取向限制用结构体的功能。此外, 在具备本液晶面板的液晶显示装置中, 也在预定的帧中对扫描信号线 16a 进行扫描, 在除此以外的帧中对扫描信号线 16b 进行扫描, 在对扫描信号线 16a 进行扫描的帧中, 包含像素电极 17a 的子像素和包含像素电极 17u 的子像素变成亮子像素, 包含像素电极 17b 的子像素变成暗子像素, 在对扫描信号线 16b 进行扫描的帧中, 包含像素电极 17a 的子像素和包含像素电极 17u 的子像素变成暗子像素, 包含像素电极 17b 的子像素变成亮子像素。

[0223] 图 58 中示出本实施方式的又一结构。图 58 所示的液晶面板中, 对应于像素 101 的两根扫描信号线 16a、16b 配置在像素 101 的两端, 设置保持电容布线 18x, 使其横穿该像素。另外, 像素 101 中, 设有沿列方向 (数据信号线 15x 的延伸方向) 观察呈 Z 字形状的像素电极 17b、配置在像素电极 17b 的两侧而与之嵌合的两个像素电极 17a、17u、隔着层间绝缘膜而与像素电极 17a、17b、17u 分别重叠的耦合电容电极 37i、以及隔着层间绝缘膜而与像素电极 17a、17b、17u 分别重叠的耦合电容电极 37j。此外, 在扫描信号线 16a 上形成晶体

管 12a, 在扫描信号线 16b 上形成晶体管 12b, 晶体管 12a 的漏极电极通过漏极引线 27a 及接触孔 11a 而与像素电极 17a 连接, 晶体管 12b 的漏极电极通过接触孔 11b 而与像素电极 17b 连接, 晶体管 Tr12a、12b 的源极电极与数据信号线 15x 连接。

[0224] 耦合电容电极 37i、37j 都呈以行方向为长边方向的长方形的形状, 在保持电容布线 18x 上沿列方向排列。因此, 整个耦合电容电极 37i 及整个耦合电容电极 37j 隔着栅极绝缘膜而与保持电容布线 18x 重叠。而且, 耦合电容电极 37i 通过接触孔 11ai 而与像素电极 17a 连接, 并且通过接触孔 11ui 而与像素电极 17u 连接。另外, 耦合电容电极 37j 通过接触孔 11bj 而与像素电极 17b 连接。

[0225] 因而, 在耦合电容电极 37i 与像素电极 17b 重叠的部分形成第一耦合电容, 在耦合电容电极 37j 与像素电极 17a 重叠的部分和耦合电容电极 37j 与像素电极 17u 重叠的部分形成第二耦合电容, 第一耦合电容与第二耦合电容呈并联连接的结构。此外, 在耦合电容电极 37i 与保持电容布线 18x 重叠的部分, 形成像素电极 17a、17u 与保持电容布线 18x 之间的保持电容, 在耦合电容电极 37j 与保持电容布线 18x 重叠的部分, 形成像素电极 17b 与保持电容布线 18x 之间的保持电容。

[0226] 图 58 的液晶面板中, 能够使像素电极 17b 与像素电极 17a 之间的间隙、以及像素电极 17b 与像素电极 17u 之间的间隙起到取向限制用结构体的功能。此外, 在具备本液晶面板的液晶显示装置中, 也在预定的帧中对扫描信号线 16a 进行扫描, 在除此以外的帧中对扫描信号线 16b 进行扫描, 在对扫描信号线 16a 进行扫描的帧中, 包含像素电极 17a 的子像素和包含像素电极 17u 的子像素变成亮子像素, 包含像素电极 17b 的子像素变成暗子像素, 在对扫描信号线 16b 进行扫描的帧中, 包含像素电极 17a 的子像素和包含像素电极 17u 的子像素变成暗子像素, 包含像素电极 17b 的子像素变成亮子像素。

[0227] 实施方式 3

[0228] 图 24 是表示本液晶面板的一部分的等效电路图。如图 24 所示, 液晶面板 5c 包括: 沿列方向 (图中上下方向) 延伸的数据信号线 (15x、15X)、沿行方向 (图中左右方向) 延伸的扫描信号线 (16a ~ 16f)、沿行方向及列方向排列的像素 (100 ~ 105)、以及公共电极 (相对电极) com, 奇数号像素列中包含的各像素的结构相同, 偶数号像素列中包含的各像素的结构也相同, 但奇数号像素列中包含的各像素的结构与偶数号像素列中包含的各像素的结构不同。由于液晶面板 5c 为 Cs on gate (利用栅极线存储电容) 的结构, 因此, 具有不需要图 1 的液晶面板 5a 中设置的保持电容布线 (18x ~ 18z) 的优点。此外, 包含像素 100 ~ 102 的像素列与包含像素 103 ~ 105 的像素列相邻。

[0229] 液晶面板 5c 中, 对应于一个像素设置一根数据信号线和两根扫描信号线, 设置于像素 100 的两个像素电极 17c、17d、设置于像素 101 的两个像素电极 17a、17b、以及设置于像素 102 的两个像素电极 17e、17f 配置在一列上, 并且设置于像素 103 的两个像素电极 17C、17D、设置于像素 104 的两个像素电极 17A、17B、以及设置于像素 105 的两个像素电极 17E、17F 配置在一列上, 像素电极 17c 与 17C、像素电极 17d 与 17D、像素电极 17a 与 17A、像素电极 17b 与 17B、像素电极 17e 与 17E、以及像素电极 17f 与 17F 分别沿行方向相邻。

[0230] 而且, 例如像素 101 中, 像素电极 17a 与 17b 通过耦合电容 C101 连接, 像素电极 17a 通过连接于扫描信号线 16a 的晶体管 12a 而与数据信号线 15x 连接, 像素电极 17b 通过连接于扫描信号线 16b 的晶体管 12b 而与数据信号线 15x 连接, 在像素电极 17a 与扫描信号

线 16d 之间形成保持电容 Cha, 在像素电极 17b 与扫描信号线 16e 之间形成保持电容 Chb, 在像素电极 17a 与公共电极 com 之间形成液晶电容 C1a, 在像素电极 17b 与公共电极 com 之间形成液晶电容 C1b。

[0231] 另一方面, 在沿行方向与像素 101 相邻的像素 104 中, 像素电极 17A 与 17B 通过耦合电容 C104 连接, 像素电极 17A 通过连接于扫描信号线 16b 的晶体管 12B 而与数据信号线 15X 连接, 像素电极 17B 通过连接于扫描信号线 16a 的晶体管 12A 而与数据信号线 15X 连接, 在像素电极 17A 与扫描信号线 16d 之间形成保持电容 ChA, 在像素电极 17B 与扫描信号线 16e 之间形成保持电容 ChB, 在像素电极 17A 与公共电极 com 之间形成液晶电容 C1A, 在像素电极 17B 与公共电极 com 之间形成液晶电容 C1B。

[0232] 在具备液晶面板 5c 的液晶显示装置中, 在连续 n (n 为大于 1 的整数) 帧的各帧中选择与一个像素对应的两根扫描信号线的其中一根扫描信号线, 在接下来的连续 n (n 为大于 1 的整数) 帧的各帧中选择另一根扫描信号线, 并且使前半 n 帧与后半 n 帧中的扫描方向相反。具体而言, 在连续 n (例如, n = 60) 帧的各帧中, 依次选择扫描信号线 16d、16b、16f, 而在接下来的连续 n 帧的各帧中, 依次选择扫描信号线 16e、16a、16c。例如, 在扫描信号线 16d 之后选择扫描信号线 16b 的情况下, 像素电极 17b 与数据信号线 15x (通过晶体管 12b) 连接, 并且在像素电极 17b 与在该帧中未被选择的扫描信号线 16e 之间形成保持电容 Chb, 包含像素电极 17b 的子像素变成“亮”子像素, 另一方面, 像素电极 17a 与数据信号线 15x (通过晶体管 12b 及像素电极 17b) 进行电容耦合, 并且在像素电极 17a 与之前刚刚结束了扫描的扫描信号线 16d 之间形成保持电容 Cha, 包含像素电极 17a 的子像素变成“暗”子像素。另外, 在扫描信号线 16e 之后选择扫描信号线 16a 的情况下, 像素电极 17a 与数据信号线 15x (通过晶体管 12a) 连接, 并且在像素电极 17a 与在该帧中未被选择的扫描信号线 16d 之间形成保持电容 Cha, 包含像素电极 17a 的子像素变成“亮”子像素, 另一方面, 像素电极 17b 与数据信号线 15x (通过晶体管 12a 及像素电极 17a) 进行电容耦合, 并且在像素电极 17b 与之前刚刚结束了扫描的扫描信号线 16e 之间形成保持电容 Chb, 包含像素电极 17b 的子像素变成“暗”子像素。

[0233] 这样, 本液晶显示装置中, 由于子像素内的像素电极在某些帧中 (通过晶体管) 与数据信号线连接, 在其它帧中 (通过晶体管及其他像素电极) 与数据信号线进行电容耦合, 在像素电极与数据信号线连接的帧中, 能够向该像素电极提供考虑了馈通电压的信号电位, 因此, 能够使 DC 电压难以施加到该子像素的液晶层 (该子像素难以发生烧屏)。

[0234] 本结构中, 设 n 为偶数, 使提供给分别与上述两根扫描信号线连接的像素电极的信号电位的极性以一顿为单位进行反转。例如, 在连续 n (n 为偶数) 帧的各帧中选择扫描信号线 16a、在接下来的连续 n 帧的各帧中选择扫描信号线 16b 的情况下, 使提供给像素电极 17a、17b 的信号电位的极性以一顿为单位进行反转。于是, 对于各子像素及其像素电极, 可以使像素电极的电位为正极性而变成亮子像素的帧数 (它们的总计期间)、与像素电极的电位为负极性而变成亮子像素的帧数 (它们的总计期间) 相等, 并且可以使像素电极的电位为正极性而变成暗子像素的帧数 (它们的总计期间)、与像素电极的电位为负极性而变成暗子像素的帧数 (它们的总计期间) 相等, 从而能够使 DC 电压难以施加到各子像素的液晶层 (该子像素难以发生烧屏)。

[0235] 另外, 对于沿行方向相邻 (共有两根扫描信号线) 的两个像素所包含的四个像素

电极,斜向配置的两个像素电极彼此与同一扫描信号线连接,因此,在沿行方向相邻的两个子像素的其中一个子像素变成亮子像素的帧中,另一个子像素变成暗子像素。从而,与亮子像素彼此沿行方向相邻、或暗子像素彼此沿行方向相邻的结构相比,能够抑制显示不均匀(例如,横条纹状的不均匀)或不光滑感(粗糙感)。另外,由于在沿列方向相邻的两个子像素的其中一个子像素变成亮子像素的帧中,另一个子像素变成暗子像素,因此,与亮子像素彼此沿列方向相邻、或暗子像素彼此沿列方向相邻的结构相比,能够抑制不光滑感(粗糙感)。

[0236] 此外,通过使提供给各数据信号线(15x、15X)的信号电位的极性每隔一个水平扫描期间(1H)进行反转,使得沿列方向相邻的两个像素之间在晶体管截止时的电位的馈通方向相反,从而能够抑制闪烁感。另外,在同一水平扫描期间中,分别向相邻的两根数据信号线(15x、15X)提供极性相反的信号电位,使得沿行方向相邻的两个像素之间在晶体管截止时的电位的馈通方向相反,从而能够抑制闪烁感。

[0237] 图25中示出液晶面板5c的一个具体例子。在图25的液晶面板中,沿着像素100及像素101设置数据信号线15x,沿着像素103及像素104设置数据信号线15X。

[0238] 此处,配置扫描信号线16c,使其与像素100的沿行方向的两个边缘部的其中一个边缘部重叠,配置扫描信号线16d,使其与另一个边缘部重叠,在平面上观察,在扫描信号线16c与16d之间,像素电极17c、17d沿列方向排列。另外,扫描信号线16c与像素103的沿行方向的两个边缘部的其中一个边缘部重叠,并且扫描信号线16d与另一个边缘部重叠,在平面上观察,在扫描信号线16c与16d之间,像素电极17C、17D沿列方向排列。

[0239] 另外,形成扫描信号线16a,使其与像素101的沿行方向的两个边缘部的其中一个边缘部重叠,形成扫描信号线16b,使其与另一个边缘部重叠,在平面上观察,在扫描信号线16a与16b之间,像素电极17a、17b沿列方向排列。另外,扫描信号线16a与像素104的沿行方向的两个边缘部的其中一个边缘部重叠,并且扫描信号线16b与另一个边缘部重叠,在平面上观察,在扫描信号线16a与16b之间,像素电极17A、17B沿列方向排列。

[0240] 像素101中,在扫描信号线16a上形成晶体管12a的源极电极8a和漏极电极9a,在扫描信号线16b上形成晶体管12b的源极电极8b和漏极电极9b。源极电极8a与数据信号线15x连接。漏极电极9a与漏极引线27a连接,漏极引线27a与接触电极77a及耦合电容电极37a连接,接触电极77a通过接触孔11a而与像素电极17a连接,并且耦合电容电极37a隔着层间绝缘膜而与像素电极17b重叠。从而,在耦合电容电极37a与像素电极17b重叠的部分,形成像素电极17a与17b之间的耦合电容C101(参照图24)。另外,源极电极8b与数据信号线15x连接。漏极电极9b与漏极引线27b连接,漏极引线27b与接触电极77b及耦合电容电极37b连接,接触电极77b通过接触孔11b而与像素电极17b连接,并且耦合电容电极37b隔着层间绝缘膜而与像素电极17a重叠。从而,在耦合电容电极37a与像素电极17b重叠的部分形成像素电极17a与17b之间的耦合电容C101(参照图24)。而且,与像素电极17a电连接的漏极电极9a通过漏极引线19a而与保持电容电极67a连接,保持电容电极67a隔着栅极绝缘膜而与扫描信号线16d重叠。从而,在保持电容电极67a与扫描信号线16d重叠的部分形成保持电容Cha(参照图24)。另外,与像素电极17b电连接的漏极电极9b通过漏极引线19b而与保持电容电极67b连接,保持电容电极67b隔着栅极绝缘膜而与扫描信号线16e重叠。从而,在保持电容电极67b与扫描信号线16e重叠的部分形

成保持电容 Chb(参照图 24)。

[0241] 此外,如图 25 所示,上述像素电极 17a、17b、漏极引线 27a、27b、接触电极 77a、77b、接触孔 11a、11b、以及耦合电容电极 37a、37b,以分别从扫描信号线 16a 一侧及扫描信号线 16b 一侧观察这些像素电极 17a、17b、漏极引线 27a、27b、接触电极 77a、77b、接触孔 11a、11b、以及耦合电容电极 37a、37b 时的平面形状及平面配置一致的方式,设置在像素 101 内。另外,漏极电极 9a 及漏极引线 19a、27a 与扫描信号线 16a 重叠的面积(两者间的寄生电容 Cgd)实质上与漏极电极 9b 及漏极引线 19b、27b 与扫描信号线 16b 重叠的面积(两者间的寄生电容 Cgd)相等。于是,由于包含像素电极 17a 的子像素变成亮子像素时的馈通电压与包含像素电极 17b 的子像素变成亮子像素时的馈通电压一致,因此,能够减小因上述两个馈通电压不同而引起的亮子像素烧屏的可能性。注意,像素 100 的结构(各构件的形状和配置以及连接关系)都与像素 101 的相同。

[0242] 另外,像素 104 中,在扫描信号线 16a 上形成晶体管 12A 的源极电极 8A 和漏极电极 9A,在扫描信号线 16b 上形成晶体管 12B 的源极电极 8B 和漏极电极 9B。源极电极 8A 与数据信号线 15X 连接。漏极电极 9A 与漏极引线 27A 连接,该漏极引线 27A 与耦合电容电极 37A 及接触电极 77A 连接,接触电极 77A 通过接触孔 11A 而与像素电极 17B 连接,并且耦合电容电极 37A 隔着层间绝缘膜而与像素电极 17A 重叠,从而,形成像素电极 17A 与 17B 之间的耦合电容 C104(参照图 24)。另外,源极电极 8B 与数据信号线 15X 连接。漏极电极 9B 与漏极引线 27B 连接,该漏极引线 27B 与耦合电容电极 37B 及接触电极 77B 连接,接触电极 77B 通过接触孔 11B 而与像素电极 17A 连接,并且耦合电容电极 37B 隔着层间绝缘膜而与像素电极 17B 重叠,从而,形成像素电极 17A 与 17B 之间的耦合电容 C104(参照图 24)。而且,与像素电极 17B 电连接的漏极电极 9A 通过漏极引线 19A 而与保持电容电极 67A 连接,保持电容电极 67A 隔着栅极绝缘膜而与扫描信号线 16d 重叠。从而,形成保持电容 ChA(参照图 24)。另外,与像素电极 17A 电连接的漏极电极 9B 通过漏极引线 19B 而与保持电容电极 67B 连接,保持电容电极 67B 隔着栅极绝缘膜而与扫描信号线 16e 重叠。从而,形成保持电容 ChB(参照图 24)。

[0243] 此外,如图 25 所示,上述像素电极 17A、17B、漏极引线 27A、27B、接触电极 77A、77B、接触孔 11A、11B、以及耦合电容电极 37A、37B,以分别从扫描信号线 16a 一侧及扫描信号线 16b 一侧观察这些像素电极 17A、17B、漏极引线 27A、27B、接触电极 77A、77B、接触孔 11A、11B、以及耦合电容电极 37A、37B 时的平面形状及平面配置一致的方式,设置在像素 104 内。另外,漏极电极 9A 及漏极引线 19A、27A 与扫描信号线 16a 重叠的面积(两者间的寄生电容 Cgd)实质上与漏极电极 9B 及漏极引线 19B、27B 与扫描信号线 16b 重叠的面积(两者间的寄生电容 Cgd)相等。于是,由于包含像素电极 17a 的子像素变成亮子像素时的馈通电压与包含像素电极 17b 的子像素变成亮子像素时的馈通电压一致,因此,能够减小因上述两个馈通电压不同而引起的亮子像素烧屏的可能性。注意,像素 103 的结构(各构件的形状和配置以及连接关系)都与像素 104 的相同。

[0244] 图 26 是沿图 25 的双点虚线部的箭头的截面图。如该图所示,液晶面板 5c 包括:有源矩阵基板 3、与该有源矩阵基板 3 相对的滤色片基板 30、以及配置在两块基板(3、30)之间的液晶层 40。

[0245] 有源矩阵基板 3 中,在玻璃基板 31 上形成扫描信号线 16a、16d,并形成无机栅极绝

缘膜 22 以覆盖它们。在无机栅极绝缘膜 22 上形成漏极电极 9a、漏极引线 19a、27a、以及保持电容电极 67a，并形成无机层间绝缘膜 25 以覆盖它们。在无机层间绝缘膜 25 上形成像素电极 17a，并且形成取向膜（未图示）以覆盖像素电极 17a。此处，保持电容电极 67a 隔着无机栅极绝缘膜 22 而与扫描信号线 16d 重叠，从而形成保持电容 Ch_a （参照图 1）。另一方面，滤色片基板 30 中，在玻璃基板 32 上形成黑矩阵 13 和着色层 14，在黑矩阵 13 和着色层 14 的上层形成公共电极（com）28，并且形成覆盖它们的取向膜（未图示）。

[0246] 也可以如图 27 所示的那样构成图 25 的双点虚线部的截面。即，在基板上形成厚的有机栅极绝缘膜 21 和薄的无机栅极绝缘膜 22，还在像素电极的下层形成薄的无机层间绝缘膜 25 和厚的有机层间绝缘膜 26。于是，可获得减小各种寄生电容、防止布线之间短路的效果。此外，在这种情况下，最好如图 27 所示，贯穿有机栅极绝缘膜 21 的位于保持电容电极 67a 下的部分。于是，可以增大保持电容 Ch_a 的电容值。另外，虽然未图示，但最好贯穿厚的无机层间绝缘膜的位于耦合电容电极上的部分。于是，可以增大耦合电容的电容值。此外，有机栅极绝缘膜 21、有机层间绝缘膜 26 也可以是例如由 SOG（旋涂玻璃）材料形成的绝缘膜，或者，有机栅极绝缘膜 21、有机层间绝缘膜 26 中，也可以包含丙烯酸树脂、环氧树脂、聚酰亚胺树脂、聚氨酯树脂、酚醛树脂、以及硅氧烷树脂中的至少一种材料。

[0247] 图 28 中示出液晶面板 5c 的另一具体例子。图 28 的液晶面板中的像素配置、数据信号线及扫描信号线的配置都与图 25 的液晶面板的相同。

[0248] 如图 28 所示，像素 101 中，在扫描信号线 16a 上形成晶体管 12a 的源极电极 8a 和漏极电极 9a，在扫描信号线 16b 上形成晶体管 12b 的源极电极 8b 和漏极电极 9b。源极电极 8a、8b 与数据信号线 15x 连接。漏极电极 9a 与漏极引线 27a 连接，漏极引线 27a 与耦合电容电极 37a 相连，并且通过接触孔 11a 而与像素电极 17a 连接，漏极电极 9b 通过接触孔 11b 而与像素电极 17b 连接，而且，耦合电容电极 37a 隔着层间绝缘膜而与像素电极 17b 重叠，从而，形成像素电极 17a 与 17b 之间的耦合电容 C_{101} （参照图 24）。而且，与像素电极 17a 电连接的漏极电极 9a 通过漏极引线 19a 而与保持电容电极 67a 连接，保持电容电极 67a 隔着栅极绝缘膜而与扫描信号线 16d 重叠，从而形成保持电容 Ch_a （参照图 24）。另外，与像素电极 17b 电连接的漏极电极 9b 通过漏极引线 19b 而与保持电容电极 67b 连接，保持电容电极 67b 隔着栅极绝缘膜而与扫描信号线 16e 重叠，从而形成保持电容 Ch_b （参照图 24）。注意，像素 100 的结构（各构件的形状和配置以及连接关系）都与像素 101 的相同。

[0249] 另外，像素 104 中，在扫描信号线 16A 上形成晶体管 12A 的源极电极 8A 和漏极电极 9A，在扫描信号线 16B 上形成晶体管 12B 的源极电极 8B 和漏极电极 9B。源极电极 8A、8B 与数据信号线 15X 连接。漏极电极 9A 通过接触孔 11A 而与像素电极 17A 连接，漏极电极 9B 与漏极引线 27B 连接，漏极引线 27B 与耦合电容电极 37B 相连，并且通过接触孔 11B 而与像素电极 17B 连接，而且，耦合电容电极 37B 隔着层间绝缘膜而与像素电极 17A 重叠。从而，形成像素电极 17A 与 17B 之间的耦合电容 C_{104} （参照图 24）。而且，与像素电极 17A 电连接的漏极电极 9A 通过漏极引线 19A 而与保持电容电极 67A 连接，保持电容电极 67A 隔着栅极绝缘膜而与扫描信号线 16d 重叠，从而形成保持电容 Ch_A （参照图 24）。另外，与像素电极 17B 电连接的漏极电极 9B 通过漏极引线 19B 而与保持电容电极 67B 连接，保持电容电极 67B 隔着栅极绝缘膜而与扫描信号线 16e 重叠，从而形成保持电容 Ch_B （参照图 24）。注意，像素 103 的结构（各构件的形状和配置以及连接关系）都与像素 104 的相同。

[0250] 图 29 中示出液晶面板 5c 的又一具体例子。图 29 的液晶面板中的像素配置、数据信号线及扫描信号线的配置都与图 25 的液晶面板的相同。

[0251] 如图 29 所示,像素 101 中,在扫描信号线 16a 上形成晶体管 12a 的源极电极 8a 和漏极电极 9a,在扫描信号线 16b 上形成晶体管 12b 的源极电极 8b 和漏极电极 9b。源极电极 8a、8b 与数据信号线 15x 连接。漏极电极 9a 通过接触孔 11a 而与像素电极 17a 连接,漏极电极 9b 通过接触孔 11b 而与像素电极 17b 连接,接触电极 77a 与像素电极 17a 通过接触孔 41a 连接,接触电极 77a 与耦合电容电极 37a 相连,而且,耦合电容电极 37a 隔着层间绝缘膜而与像素电极 17b 重叠,从而,形成像素电极 17a 与 17b 之间的耦合电容 C101(参照图 24)。而且,与像素电极 17a 电连接的漏极电极 9a 通过漏极引线 19a 而与保持电容电极 67a 连接,保持电容电极 67a 隔着栅极绝缘膜而与扫描信号线 16d 重叠,从而形成保持电容 Cha(参照图 24)。另外,与像素电极 17b 电连接的漏极电极 9b 通过漏极引线 19b 而与保持电容电极 67b 连接,保持电容电极 67b 隔着栅极绝缘膜而与扫描信号线 16e 重叠,从而形成保持电容 Chb(参照图 24)。注意,像素 100 的结构(各构件的形状和配置以及连接关系)都与像素 101 的相同。

[0252] 另外,像素 104 中,在扫描信号线 16A 上形成晶体管 12A 的源极电极 8A 和漏极电极 9A,在扫描信号线 16B 上形成晶体管 12B 的源极电极 8B 和漏极电极 9B。源极电极 8A、8B 与数据信号线 15X 连接。漏极电极 9A 通过接触孔 11A 而与像素电极 17A 连接,漏极电极 9B 通过接触孔 11B 而与像素电极 17B 连接,接触电极 77B 与像素电极 17B 通过接触孔 41B 连接,接触电极 77B 与耦合电容电极 37B 相连,而且,耦合电容电极 37B 隔着层间绝缘膜而与像素电极 17A 重叠,从而,形成像素电极 17A 与 17B 之间的耦合电容 C104(参照图 24)。而且,与像素电极 17A 电连接的漏极电极 9A 通过漏极引线 19A 而与保持电容电极 67A 连接,保持电容电极 67A 隔着栅极绝缘膜而与扫描信号线 16d 重叠,从而形成保持电容 ChA(参照图 24)。另外,与像素电极 17B 电连接的漏极电极 9B 通过漏极引线 19B 而与保持电容电极 67B 连接,保持电容电极 67B 隔着栅极绝缘膜而与扫描信号线 16e 重叠,从而形成保持电容 ChB(参照图 24)。注意,像素 103 的结构(各构件的形状和配置以及连接关系)都与像素 104 的相同。

[0253] 图 30 是表示具备液晶面板 5c 的本液晶显示装置(常黑模式的液晶显示装置)的驱动方法的时序图。Ga ~ Gf 表示提供给扫描信号线 16a ~ 16f 的栅极导通脉冲信号,Ka ~ Kf 分别表示包含像素电极 17a ~ 17f 的子像素的亮度。

[0254] 在该驱动方法中,如图 30 所示,在第一期(例如连续 60 帧)的各帧中,依次选择扫描信号线 16e、16a、16c。从而,包含像素电极 17e 的子像素变成“亮”,包含像素电极 17f 的子像素变成“暗”,包含像素电极 17a 的子像素变成“亮”,包含像素电极 17b 的子像素变成“暗”,包含像素电极 17c 的子像素变成“亮”,包含像素电极 17d 的子像素变成“暗”,整体如图 31(a) 所示。然后,在第一期之后的第二期(例如连续 60 帧)的各帧中,依次选择扫描信号线 16d、16b、16f。从而,包含像素电极 17c 的子像素变成“暗”,包含像素电极 17d 的子像素变成“亮”,包含像素电极 17a 的子像素变成“暗”,包含像素电极 17b 的子像素变成“亮”,包含像素电极 17e 的子像素变成“暗”,包含像素电极 17f 的子像素变成“亮”,整体如图 31(b) 所示。同样地,在第三期(例如连续 60 帧)的各帧中,依次选择扫描信号线 16e、16a、16c。从而,包含像素电极 17e 的子像素变成“亮”,包含像素电极 17f 的子像素变成“暗”,包含像

素电极 17a 的子像素变成“亮”，包含像素电极 17b 的子像素变成“暗”，包含像素电极 17c 的子像素变成“亮”，包含像素电极 17d 的子像素变成“暗”，整体如图 31(c) 所示。然后，在第三期之后的第四期（例如连续 60 帧）的各帧中，依次选择扫描信号线 16d、16b、16f。从而，包含像素电极 17c 的子像素变成“暗”，包含像素电极 17d 的子像素变成“亮”，包含像素电极 17a 的子像素变成“暗”，包含像素电极 17b 的子像素变成“亮”，包含像素电极 17e 的子像素变成“暗”，包含像素电极 17f 的子像素变成“亮”，整体如图 31(d) 所示。此外，图 31 中的第一期～第四期的各期既可以是上述那样连续的 n （例如， $n = 60$ ）帧期间，也可以是从液晶显示装置的电源接通时到断开前的期间。另外，在将液晶显示装置应用于液晶电视机的情况下，也可以使上述各期的切换与频道的切换相对应。

[0255] 图 32 是表示具备液晶面板 5c 的液晶显示装置的栅极驱动器的一个结构例的电路图。如图 32 所示，栅极驱动器 GD 包括：两个移位寄存器 44、45、沿列方向排列的多个 AND 电路（66a～66f）、以及输出电路 46。向移位寄存器 44 输入栅极起始脉冲信号 GSPy 和栅极时钟信号 GCK。向移位寄存器 45 输入栅极起始脉冲信号 GSPx 和栅极时钟信号 GCK。然后，将移位寄存器 44 的一级的输出向奇数号的 AND 电路输入，向与上述 AND 电路相邻的偶数号的 AND 电路输入移位寄存器 45 的一级的输出。另外，栅极驱动器输出控制信号 GOE 由两个系统的信号（OEx、OEy）构成，向奇数号的 AND 电路输入信号 OEy 的反转信号，向偶数号的 AND 电路输入信号 OEx 的反转信号。然后，一个 AND 电路的输出经由输出电路 46 成为栅极导通脉冲信号，而提供给一根扫描信号线。

[0256] 例如，将移位寄存器 44 的某一级的输出 Qc 输入到 AND 电路 66c，将移位寄存器 45 的某一级的输出 Qd 输入到 AND 电路 66d。另外，向 AND 电路 66c 输入信号 OEy，向 AND 电路 66d 输入信号 OEx。然后，AND 电路 66c 的输出经由输出电路 46 成为栅极导通脉冲信号 Gc，而提供给扫描信号线 16c。另外，AND 电路 66d 的输出经由输出电路 46 成为栅极导通脉冲信号 Gd，而提供给扫描信号线 16d。

[0257] 图 33 是表示图 32 的栅极驱动器的动作的时序图。如该图所示，例如，信号 OEx 在第一期中始终为“H”，在第一期之后的第二期中，在各水平扫描期间的后端部变为“H”，在第二期之后的第三期中始终为“H”，在第三期之后的第四期中，在各水平扫描期间的后端部变为“H”。另一方面，信号 OEy 在第一期中，在各水平扫描期间的后端部变为“H”，在第二期中始终为“H”，在第三期中，在各水平扫描期间的后端部变为“H”，在第四期中始终为“H”。从而，能够在第一期中，使栅极导通脉冲信号 Ge、Ga 及 Gc 依该次序变为“H”（激活），在第二期中，使栅极导通脉冲信号 Gd、Gb 及 Gf 依该次序变为“H”（激活），在第三期中，使栅极导通脉冲信号 Ge、Ga 及 Gc 依该次序变为“H”（激活），在第四期中，使栅极导通脉冲信号 Gd、Gb 及 Gf 依该次序变为“H”（激活），实现图 30 所示那样的驱动。

[0258] 图 53 中示出本实施方式的又一结构。图 53 所示的液晶面板的像素 101 中，对应于像素 101 设置的两根扫描信号线 16a、16b 分别配置在像素中央及像素的一侧。若在平面上观察，则在扫描信号线 16a 的两侧配置像素电极 17a、17b。而且，在扫描信号线 16a 上形成晶体管 12a 的源极电极 8a 及漏极电极 9a，在扫描信号线 16b 上形成晶体管 12b 的源极电极 8b 及漏极电极 9b。源极电极 8a、8b 与数据信号线 15x 连接。漏极电极 9a 通过接触孔 11a 而与像素电极 17a 连接，并且通过漏极引线 27a 而与耦合电容电极 37a 连接，耦合电容电极 37a 隔着层间绝缘膜而与像素电极 17b 重叠。从而，在耦合电容电极 37a 与像素电

极 17b 重叠的部分,形成像素电极 17a 与 17b 之间的耦合电容。另外,漏极电极 9b 通过漏极引线 27b 及接触孔 11b 而与像素电极 17b 连接。

[0259] 另外,漏极电极 9a 通过漏极引线 19a 而与保持电容电极 67a 连接,保持电容电极 67a 隔着栅极绝缘膜而与前级的扫描信号线 16d 重叠。从而在保持电容电极 67a 与扫描信号线 16d 重叠的部分,形成像素电极 17a 与扫描信号线 17d 之间的保持电容。

[0260] 具备图 53 的液晶面板的液晶显示装置中,在各帧中,沿着图中箭头所示的方向(从扫描信号线 16d 指向扫描信号线 16b 的方向)进行扫描,在预定的帧中对扫描信号线 16a 进行扫描,在除此以外的帧中对扫描信号线 16b 进行扫描。于是,在对扫描信号线 16a 进行扫描的帧中,包含像素电极 17a 的子像素变成亮子像素,包含像素电极 17b 的子像素变成暗子像素,在对扫描信号线 16b 进行扫描的帧中,包含像素电极 17a 的子像素变成暗子像素,包含像素电极 17b 的子像素变成亮子像素。

[0261] 也可以将图 53 的液晶面板变成图 54 所示的那样。图 54 的液晶面板是在图 53 的结构的基础上,设置了隔着栅极绝缘膜而与前级的扫描信号线 16d 重叠的保持电容电极 67b、以及与保持电容电极 67b 相连的转接布线 119b,转接布线 119b 通过接触孔 121b 而与像素电极 17b 连接。于是,除了像素电极 17a 与扫描信号线 16d 之间的保持电容之外,也能够在像素电极 17b 与扫描信号线 16d 之间形成保持电容。

[0262] 图 56 中示出本实施方式的又一结构。图 56 所示的液晶面板的像素 101 中,对应于像素 101 设置的两根扫描信号线 16a、16b 配置在像素的两端。另外,在一个像素中,设有沿列方向(数据信号线 15x 的延伸方向)观察呈 Z 字形状的像素电极 17b、配置在像素电极 17b 的两侧而与之嵌合的两个像素电极 17a、17u、以及隔着层间绝缘膜而与像素电极 17b 重叠的耦合电容电极 37a。此外,在扫描信号线 16a 上形成晶体管 12a,在扫描信号线 16b 上形成晶体管 12b,晶体管 12a 的漏极电极通过接触孔 11a 而与像素电极 17a 连接,晶体管 12b 的漏极电极通过接触孔 11b 而与像素电极 17b 连接,晶体管 Tr12a、12b 的源极电极与数据信号线 15x 连接。

[0263] 耦合电容电极 37a(隔着层间绝缘膜而与像素电极 17b 重叠)呈平行四边形的形状,在其两侧连接有连接布线 119a、119u,而且,连接布线 119a 通过接触孔 11ai 而与像素电极 17a 连接,连接布线 119u 通过接触孔 11ui 而与像素电极 17u 连接。从而,在耦合电容电极 37a 与像素电极 17b 重叠的部分,形成像素电极 17a、17u 与像素电极 17b 之间的耦合电容。

[0264] 另外,图 56 的液晶面板中,对应于一个像素电极设置两个保持电容电极 67a、67b,使其隔着栅极绝缘膜而与扫描信号线 16d(前级的扫描信号线)重叠,保持电容电极 67a 通过漏极引线 19a 而与晶体管 12a 的漏极电极连接,保持电容电极 67b 通过转接布线 119b 及接触孔 11bj 而与像素电极 17b 连接。从而,在保持电容电极 67a 与扫描信号线 16d 重叠的部分,形成像素电极 17a、17u 与保持电容布线 18x 之间的保持电容,在保持电容电极 67b 与扫描信号线 16d 重叠的部分,形成像素电极 17b 与保持电容布线 18x 之间的保持电容。这样,在图 56 的液晶面板的像素结构中,具有能够简化用于形成保持电容的各种布线的走线的优点。

[0265] 图 56 的液晶面板中,能够使像素电极 17b 与像素电极 17a 之间的间隙、以及像素电极 17b 与像素电极 17u 之间的间隙起到取向限制用结构体的功能。另外,具备本液晶面

板的液晶显示装置中,沿着图中箭头所示的方向(从扫描信号线 16d 指向扫描信号线 16b 的方向)进行扫描,在预定的帧中对扫描信号线 16a 进行扫描,在除此以外的帧中对扫描信号线 16b 进行扫描。于是,在对扫描信号线 16a 进行扫描的帧中,包含像素电极 17a 的子像素和包含像素电极 17u 的子像素变成亮子像素,包含像素电极 17b 的子像素变成暗子像素,在对扫描信号线 16b 进行扫描的帧中,包含像素电极 17a 的子像素和包含像素电极 17u 的子像素变成暗子像素,包含像素电极 17b 的子像素变成亮子像素。

[0266] 实施方式 4

[0267] 图 34 是表示本液晶面板的一部分的等效电路图。如图 34 所示,液晶面板 5d 包括:沿列方向(图中上下方向)延伸的数据信号线(15x、15X)、沿行方向(图中左右方向)延伸的扫描信号线(16a~16f)、沿行方向及列方向排列的像素(100~105)、以及公共电极(相对电极)com,奇数号像素列中包含的各像素的结构相同,偶数号像素列中包含的各像素的结构也相同,但奇数号像素列中包含的各像素的结构与偶数号像素列中包含的各像素的结构不同。由于液晶面板 5d 为 Cs on gate(利用栅极线存储电容)的结构(将在后文中阐述),因此,具有不需要图 1 的液晶面板 5a 中设置的保持电容布线(18x~18z)的优点。此外,包含像素 100~102 的像素列与包含像素 103~105 的像素列相邻。

[0268] 液晶面板 5d 中,对应于一个像素设置一根数据信号线和两根扫描信号线,设置于像素 100 的两个像素电极 17c、17d、设置于像素 101 的两个像素电极 17a、17b、以及设置于像素 102 的两个像素电极 17e、17f 配置在一列上,并且设置于像素 103 的两个像素电极 17C、17D、设置于像素 104 的两个像素电极 17A、17B、以及设置于像素 105 的两个像素电极 17E、17F 配置在一列上,像素电极 17c 与 17C、像素电极 17d 与 17D、像素电极 17a 与 17A、像素电极 17b 与 17B、像素电极 17e 与 17E、以及像素电极 17f 与 17F 分别沿行方向相邻。

[0269] 而且,例如像素 101 中,像素电极 17a 与 17b 通过耦合电容 C101 连接,像素电极 17a 通过连接于扫描信号线 16a 的晶体管 12a 而与数据信号线 15x 连接,像素电极 17b 通过连接于扫描信号线 16b 的晶体管 12b 而与数据信号线 15x 连接,在像素电极 17a 与扫描信号线 16d 之间形成保持电容 Cha,在像素电极 17b 与扫描信号线 16e 之间形成保持电容 Chb,在像素电极 17a 与公共电极 com 之间形成液晶电容 C1a,在像素电极 17b 与公共电极 com 之间形成液晶电容 C1b。

[0270] 另一方面,在沿行方向与像素 101 相邻的像素 104 中,像素电极 17A 与 17B 通过耦合电容 C104 连接,像素电极 17A 通过连接于扫描信号线 16b 的晶体管 12B 而与数据信号线 15X 连接,像素电极 17B 通过连接于扫描信号线 16a 的晶体管 12A 而与数据信号线 15X 连接,在像素电极 17A 与扫描信号线 16b 之间形成保持电容 ChA,在像素电极 17B 与扫描信号线 16a 之间形成保持电容 ChB,在像素电极 17A 与公共电极 com 之间形成液晶电容 C1A,在像素电极 17B 与公共电极 com 之间形成液晶电容 C1B。

[0271] 具备液晶面板 5d 的液晶显示装置的各扫描信号线(16a~16f)及数据信号线(15x、15X)的驱动方法、与具备液晶面板 5a 的液晶显示装置的相同,除了与数据信号线进行电容耦合的像素电极受到与该像素电极形成保持电容的扫描信号线的电位变动的的影响这一缺点之外,能够获得与具备液晶面板 5a 的液晶显示装置相同的效果。

[0272] 图 35 中示出液晶面板 5d 的一个具体例子。图 35 的液晶面板中,沿着像素 100 及像素 101 设置数据信号线 15x,沿着像素 103 及像素 104 设置数据信号线 15X。

[0273] 此处,配置扫描信号线 16c,使其与像素 100 的沿行方向的两个边缘部的其中一个边缘部重叠,配置扫描信号线 16d,使其与另一个边缘部重叠,在平面上观察,在扫描信号线 16c 与 16d 之间,像素电极 17c、17d 沿列方向排列。另外,扫描信号线 16c 与像素 103 的沿行方向的两个边缘部的其中一个边缘部重叠,并且扫描信号线 16d 与另一个边缘部重叠,在平面上观察,在扫描信号线 16c 与 16d 之间,像素电极 17C、17D 沿列方向排列。

[0274] 另外,形成扫描信号线 16a,使其与像素 101 的沿行方向的两个边缘部的其中一个边缘部重叠,形成扫描信号线 16b,使其与另一个边缘部重叠,在平面上观察,在扫描信号线 16a 与 16b 之间,像素电极 17a、17b 沿列方向排列。另外,扫描信号线 16a 与像素 104 的沿行方向的两个边缘部的其中一个边缘部重叠,并且扫描信号线 16b 与另一个边缘部重叠,在平面上观察,在扫描信号线 16a 与 16b 之间,像素电极 17A、17B 沿列方向排列。

[0275] 像素 101 中,在扫描信号线 16a 上形成晶体管 12a 的源极电极 8a 和漏极电极 9a,在扫描信号线 16b 上形成晶体管 12b 的源极电极 8b 和漏极电极 9b。源极电极 8a、8b 与数据信号线 15x 连接。漏极电极 9a 与漏极引线 27x 连接,漏极电极 9b 通过接触孔 11b 而与像素电极 17b 连接,漏极引线 27x 与接触电极 77a 及耦合电容电极 37a 连接,接触电极 77a 通过接触孔 11a 而与像素电极 17a 连接,并且耦合电容电极 37a 隔着层间绝缘膜而与像素电极 17b 重叠。从而,在耦合电容电极 37a 与像素电极 17b 重叠的部分,形成像素电极 17a 与 17b 之间的耦合电容 C101(参照图 34)。而且,与像素电极 17a 电连接的漏极引线 27x 与保持电容电极 67a 连接,保持电容电极 67a 隔着栅极绝缘膜而与扫描信号线 16b 重叠。从而,在保持电容电极 67a 与扫描信号线 16b 重叠的部分形成保持电容 Cha(参照图 34)。另外,从像素电极 17b 向扫描信号线 16a 延伸的像素电极延伸部 17z 沿着像素电极 17a 的边缘配置,从像素电极 17a 向扫描信号线 16b 延伸的像素电极延伸部 17w 沿着像素电极 17b 的边缘配置,像素电极延伸部 17z 通过接触孔 41b 而与保持电容电极 67b 连接,并且保持电容电极 67b 隔着栅极绝缘膜而与扫描信号线 16a 重叠。从而,在保持电容电极 67b 与扫描信号线 16a 重叠的部分形成保持电容 Chb(参照图 34)。注意,像素 100 的结构(各构件的形状和配置以及连接关系)都与像素 101 的相同。

[0276] 另外,像素 104 中,在扫描信号线 16A 上形成晶体管 12A 的源极电极 8A 和漏极电极 9A,在扫描信号线 16B 上形成晶体管 12B 的源极电极 8B 和漏极电极 9B。源极电极 8A、8B 与数据信号线 15X 连接。漏极电极 9A 通过接触孔 11A 而与像素电极 17A 连接,漏极电极 9B 与漏极引线 27X 连接,漏极引线 27X 与接触电极 77B 及耦合电容电极 37B 连接,接触电极 77B 通过接触孔 11B 而与像素电极 17B 连接,并且耦合电容电极 37B 隔着层间绝缘膜而与像素电极 17A 重叠,从而,形成像素电极 17A 与 17B 之间的耦合电容 C101(参照图 34)。而且,从像素电极 17A 向扫描信号线 16b 延伸的像素电极延伸部 17Z 沿着像素电极 17B 的边缘配置,从像素电极 17B 向扫描信号线 16a 延伸的像素电极延伸部 17W 沿着像素电极 17a 的边缘配置,像素电极延伸部 17Z 通过接触孔 41A 而与保持电容电极 67A 连接,并且保持电容电极 67A 隔着栅极绝缘膜而与扫描信号线 16b 重叠,从而,形成保持电容 Cha(参照图 34)。另外,与像素电极 17B 电连接的漏极引线 27X 与保持电容电极 67B 连接,保持电容电极 67B 隔着栅极绝缘膜而与扫描信号线 16a 重叠,从而形成保持电容 Chb(参照图 34)。注意,像素 103 的结构(各构件的形状和配置以及连接关系)都与像素 104 的相同。

[0277] 实施方式 5

[0278] 图 36 是表示本液晶面板的一部分的等效电路图。如图 36 所示,液晶面板 5e 包括:沿列方向(图中上下方向)延伸的数据信号线(15x、15X)、沿行方向(图中左右方向)延伸的扫描信号线(16p ~ 16s)、保持电容布线(18x ~ 18z)、沿行方向及列方向排列的像素(100 ~ 105)、以及公共电极(相对电极)com,奇数号像素列中包含的各像素的结构相同,偶数号像素列中包含的各像素的结构也相同,但奇数号像素列中包含的各像素的结构与偶数号像素列中包含的各像素的结构不同。此外,包含像素 100 ~ 102 的像素列与包含像素 103 ~ 105 的像素列相邻。

[0279] 液晶面板 5e 中,对应于一个像素设置一根数据信号线,并且对应于两个像素之间的间隙设置一根扫描信号线,设置于像素 100 的两个像素电极 17c、17d、设置于像素 101 的两个像素电极 17a、17b、以及设置于像素 102 的两个像素电极 17e、17f 配置在一列上,并且设置于像素 103 的两个像素电极 17C、17D、设置于像素 104 的两个像素电极 17A、17B、以及设置于像素 105 的两个像素电极 17E、17F 配置在一列上,像素电极 17c 与 17C、像素电极 17d 与 17D、像素电极 17a 与 17A、像素电极 17b 与 17B、像素电极 17e 与 17E、以及像素电极 17f 与 17F 分别沿行方向相邻。

[0280] 而且,例如像素 101 中,像素电极 17a 与 17b 通过耦合电容 C 101 连接,像素电极 17a 通过连接于扫描信号线 16q 的晶体管 12a 而与数据信号线 15x 连接,像素电极 17b 通过连接于扫描信号线 16r 的晶体管 12b 而与数据信号线 15x 连接,在像素电极 17a 与保持电容布线 18x 之间形成保持电容 Cha,在像素电极 17b 与保持电容布线 18x 之间形成保持电容 Chb,在像素电极 17a 与公共电极 com 之间形成液晶电容 C1a,在像素电极 17b 与公共电极 com 之间形成液晶电容 C1b。

[0281] 另一方面,在沿行方向与像素 101 相邻的像素 104 中,像素电极 17A 与 17B 通过耦合电容 C104 连接,像素电极 17A 通过连接于扫描信号线 16r 的晶体管 12B 而与数据信号线 15X 连接,像素电极 17B 通过连接于扫描信号线 16q 的晶体管 12A 而与数据信号线 15X 连接,在像素电极 17A 与保持电容布线 18x 之间形成保持电容 ChA,在像素电极 17B 与保持电容布线 18x 之间形成保持电容 ChB,在像素电极 17A 与公共电极 com 之间形成液晶电容 C1A,在像素电极 17B 与公共电极 com 之间形成液晶电容 C1B。

[0282] 具备液晶面板 5e 的液晶显示装置中,在第一期(例如连续 n 帧)的各帧和第一期之后的第二期(例如连续 n 帧)的各帧中,使扫描方向相反。具体而言,在第一期(例如连续 60 帧)的各帧中,依次选择扫描信号线 16s、16r、16q、16p,在第一期之后的第二期(例如连续 60 帧)的各帧中,依次选择扫描信号线 16p、16q、16r、16s。例如,在扫描信号线 16r 之后选择扫描信号线 16q 的情况下,像素电极 17a 与数据信号线 15x(通过晶体管 12a)连接,包含像素电极 17a 的子像素变成“亮”子像素,另一方面,像素电极 17b 与数据信号线 15x(通过晶体管 12a 及像素电极 17a)进行电容耦合,包含像素电极 17b 的子像素变成“暗”子像素。在这种情况下,当选择扫描信号线 16r 时,向像素电极 17a、17b 提供与像素 102 对应的信号电位,但在一个水平扫描期间后选择扫描信号线 16q 时,向像素电极 17a、17b 提供与像素 101 对应的信号电位,进行正常的写入。另外,在扫描信号线 16q 之后扫描信号线 16r 被选择的情况下,像素电极 17b 与数据信号线 15x(通过晶体管 12b)连接,包含像素电极 17b 的子像素变成“亮”子像素,另一方面,像素电极 17a 与数据信号线 15x(通过晶体管 12b 及像素电极 17b)进行电容耦合,包含像素电极 17a 的子像素变成“暗”子像素。在这种情况

下,当选择扫描信号线 16q 时,向像素电极 17a、17b 提供与像素 100 对应的信号电位,但在一个水平扫描期间后选择扫描信号线 16r 时,向像素电极 17a、17b 提供与像素 101 对应的信号电位,进行正常的写入。

[0283] 这样,本液晶显示装置中,子像素内的像素电极在某些帧中(通过晶体管)与数据信号线连接,在其它帧中(通过晶体管及其它像素电极)与数据信号线进行电容耦合,在像素电极与数据信号线连接的帧中,向该像素电极提供考虑了馈通电压的信号电位,因此,能够使 DC 电压难以施加到该子像素的液晶层(该子像素难以发生烧屏)。

[0284] 本结构中,设各期的帧数(n)为偶数,使提供给同一像素的两个像素电极的信号电位的极性以一帧为单位进行反转。于是,对于各子像素及其像素电极,可以使像素电极的电位为正极性而变成亮子像素的帧数(它们的总计期间)、与像素电极的电位为负极性而变成亮子像素的帧数(它们的总计期间)相等,并且可以使像素电极的电位为正极性而变成暗子像素的帧数(它们的总计期间)、与像素电极的电位为负极性而变成暗子像素的帧数(它们的总计期间)相等,从而能够使 DC 电压难以施加到各子像素的液晶层(该子像素难以发生烧屏)。

[0285] 另外,对于沿行方向相邻(共有两根扫描信号线)的两个像素所包含的四个像素电极,斜向配置的两个像素电极彼此与同一扫描信号线连接,因此,在沿行方向相邻的两个子像素的其中一个子像素变成亮子像素的帧中,另一个子像素变成暗子像素。从而,与亮子像素彼此沿行方向相邻、或暗子像素彼此沿行方向相邻的结构相比,能够抑制显示不均匀(例如,横条纹状的不均匀)或不光滑感(粗糙感)。另外,由于在沿列方向相邻的两个子像素的其中一个子像素变成亮子像素的帧中,另一个子像素变成暗子像素,因此,与亮子像素彼此沿列方向相邻、或暗子像素彼此沿列方向相邻的结构相比,能够抑制不光滑感(粗糙感)。

[0286] 此外,通过使提供给各数据信号线(15x、15X)的信号电位的极性每隔一个水平扫描期间(1H)进行反转,使得沿列方向相邻的两个像素之间在晶体管截止时的电位的馈通方向相反,从而能够抑制闪烁感。另外,在同一水平扫描期间中,分别向相邻的两根数据信号线(15x、15X)提供极性相反的信号电位,使得沿行方向相邻的两个像素之间在晶体管截止时的电位的馈通方向相反,从而能够抑制闪烁感。

[0287] 图 37 中示出液晶面板 5e 的一个具体例子。图 37 的液晶面板中,沿着像素 100 及像素 101 设置数据信号线 15x,沿着像素 103 及像素 104 设置数据信号线 15X。

[0288] 图 37 中示出液晶面板 5e 的一个具体例子。图 37 的液晶面板中,沿着像素 100 及像素 101 设置数据信号线 15x,沿着像素 103 及像素 104 设置数据信号线 15X,保持电容布线 18y 横穿像素 100、103 各自的中央,保持电容布线 18x 横穿像素 101、104 各自的中央。

[0289] 此处,配置扫描信号线 16p,使其与像素 100 的沿行方向的两个边缘部的其中一个边缘部重叠,配置扫描信号线 16q,使其与另一个边缘部重叠,在平面上观察,在扫描信号线 16p 与 16q 之间,像素电极 17c、17d 沿列方向排列。另外,扫描信号线 16p 与像素 103 的沿行方向的两个边缘部的其中一个边缘部重叠,并且扫描信号线 16q 与另一个边缘部重叠,在平面上观察,在扫描信号线 16p 与 16q 之间,像素电极 17C、17D 沿列方向排列。

[0290] 另外,形成扫描信号线 16q,使其与像素 101 的沿行方向的两个边缘部的其中一个边缘部重叠,形成扫描信号线 16r,使其与另一个边缘部重叠,在平面上观察,在扫描信号线

16q 与 16r 之间,像素电极 17a、17b 沿列方向排列。另外,扫描信号线 16q 与像素 104 的沿行方向的两个边缘部的其中一个边缘部重叠,并且扫描信号线 16r 与另一个边缘部重叠,在平面上观察,在扫描信号线 16q 与 16r 之间,像素电极 17A、17B 沿列方向排列。

[0291] 像素 101 中,在扫描信号线 16q 上形成晶体管 12a 的源极电极 8a 和漏极电极 9a,在扫描信号线 16r 上形成晶体管 12b 的源极电极 8b 和漏极电极 9b。源极电极 8a 与数据信号线 15x 连接。漏极电极 9a 与漏极引线 27a 连接,漏极引线 27a 与接触电极 77a 及耦合电容电极 37a 连接,接触电极 77a 通过接触孔 11a 而与像素电极 17a 连接,并且耦合电容电极 37a 隔着层间绝缘膜而与像素电极 17b 重叠。从而,在耦合电容电极 37a 与像素电极 17b 重叠的部分,形成像素电极 17a 与 17b 之间的耦合电容 C101(参照图 36)。另外,源极电极 8b 与数据信号线 15x 连接。漏极电极 9b 与漏极引线 27b 连接,漏极引线 27b 与接触电极 77b 及耦合电容电极 37b 连接,接触电极 77b 通过接触孔 11a 而与像素电极 17b 连接,并且耦合电容电极 37b 隔着层间绝缘膜而与像素电极 17a 重叠。从而,在耦合电容电极 37b 与像素电极 17a 重叠的部分,形成像素电极 17a 与 17b 之间的耦合电容 C101(参照图 36)。而且,耦合电容电极 37a、37b 分别隔着层间绝缘膜而与保持电容布线 18x 重叠。从而,在耦合电容电极 37a 与保持电容布线 18x 重叠的部分形成保持电容 Ch_a(参照图 36),在耦合电容电极 37b 与保持电容布线 18x 重叠的部分形成保持电容 Ch_b(参照图 36)。

[0292] 此外,如图 37 所示,上述像素电极 17a、17b、漏极引线 27a、27b、接触电极 77a、77b、接触孔 11a、11b、以及耦合电容电极 37a、37b,以分别从扫描信号线 16a 一侧及扫描信号线 16b 一侧观察这些像素电极 17a、17b、漏极引线 27a、27b、接触电极 77a、77b、接触孔 11a、11b、以及耦合电容电极 37a、37b 时的平面形状及平面配置一致的方式,设置在像素 101 内。另外,漏极电极 9a 及漏极引线 27a 与扫描信号线 16q 重叠的面积(两者间的寄生电容 C_{gd})实质上与漏极电极 9b 及漏极引线 27b 与扫描信号线 16r 重叠的面积(两者间的寄生电容 C_{gd})相等。于是,由于包含像素电极 17a 的子像素变成亮子像素时的馈通电压与包含像素电极 17b 的子像素变成亮子像素时的馈通电压一致,因此,能够减小因上述两个馈通电压不同而引起的亮子像素烧屏的可能性。注意,像素 100 的结构(各构件的形状和配置以及连接关系)都与像素 101 的相同。

[0293] 另外,像素 104 中,在扫描信号线 16q 上形成晶体管 12A 的源极电极 8A 和漏极电极 9A,在扫描信号线 16r 上形成晶体管 12B 的源极电极 8B 和漏极电极 9B。源极电极 8A 与数据信号线 15X 连接。漏极电极 9A 与漏极引线 27A 连接,该漏极引线 27A 与耦合电容电极 37A 及接触电极 77A 连接,接触电极 77A 通过接触孔 11A 而与像素电极 17B 连接,并且耦合电容电极 37A 隔着层间绝缘膜而与像素电极 17A 重叠,从而,形成像素电极 17A 与 17B 之间的耦合电容 C104(参照图 36)。另外,源极电极 8B 与数据信号线 15X 连接。漏极电极 9B 与漏极引线 27B 连接,该漏极引线 27B 与耦合电容电极 37B 及接触电极 77B 连接,接触电极 77B 通过接触孔 11B 而与像素电极 17A 连接,并且耦合电容电极 37B 隔着层间绝缘膜而与像素电极 17B 重叠,从而,形成像素电极 17A 与 17B 之间的耦合电容 C104(参照图 36)。而且,接触电极 77A、77B 分别隔着栅极绝缘膜而与保持电容布线 18x 重叠,从而形成保持电容 Ch_A、Ch_B。

[0294] 此外,如图 37 所示,上述像素电极 17A、17B、漏极引线 27A、27B、接触电极 77A、77B、接触孔 11A、11B、以及耦合电容电极 37A、37B,以分别从扫描信号线 16a 一侧及扫描信号线

16b 一侧观察这些像素电极 17A、17B、漏极引线 27A、27B、接触电极 77A、77B、接触孔 11A、11B、以及耦合电容电极 37A、37B 时的平面形状及平面配置一致的方式,设置在像素 104 内。另外,漏极电极 9A 及漏极引线 27A 与扫描信号线 16q 重叠的面积(两者间的寄生电容 C_{gd})实质上与漏极电极 9B 及漏极引线 27B 与扫描信号线 16r 重叠的面积(两者间的寄生电容 C_{gd})相等。于是,由于包含像素电极 17a 的子像素变成亮子像素时的馈通电压与包含像素电极 17b 的子像素变成亮子像素时的馈通电压一致,因此,能够减小因上述两个馈通电压不同而引起的亮子像素烧屏的可能性。注意,像素 103 的结构(各构件的形状和配置以及连接关系)都与像素 104 的相同。

[0295] 图 38 是表示具备液晶面板 5e 的本液晶显示装置(常黑模式的液晶显示装置)的驱动方法的时序图。 $G_p \sim G_s$ 表示提供给扫描信号线 16p ~ 16s 的栅极导通脉冲信号, $K_a \sim K_f$ 分别表示包含像素电极 17a ~ 17f 的子像素的亮度。

[0296] 在该驱动方法中,如图 38 所示,在第一期(例如连续 60 帧)的各帧中,依次选择扫描信号线 16s、16r、16q、16p。从而,包含像素电极 17e 的子像素变成“亮”,包含像素电极 17f 的子像素变成“暗”,包含像素电极 17a 的子像素变成“亮”,包含像素电极 17b 的子像素变成“暗”,包含像素电极 17c 的子像素变成“亮”,包含像素电极 17d 的子像素变成“暗”,整体如图 39(a) 所示。然后,在第一期之后的第二期(例如连续 60 帧)的各帧中,依次选择扫描信号线 16p、16q、16r、16s。从而,包含像素电极 17c 的子像素变成“暗”,包含像素电极 17d 的子像素变成“亮”,包含像素电极 17a 的子像素变成“暗”,包含像素电极 17b 的子像素变成“亮”,包含像素电极 17e 的子像素变成“暗”,包含像素电极 17f 的子像素变成“亮”,整体如图 39(b) 所示。同样地,在第三期(例如连续 60 帧)的各帧中,依次选择扫描信号线 16s、16r、16q、16p。从而,包含像素电极 17e 的子像素变成“亮”,包含像素电极 17f 的子像素变成“暗”,包含像素电极 17a 的子像素变成“亮”,包含像素电极 17b 的子像素变成“暗”,包含像素电极 17c 的子像素变成“亮”,包含像素电极 17d 的子像素变成“暗”,整体如图 39(c) 所示。然后,在第三期之后的第四期(例如连续 60 帧)的各帧中,依次选择扫描信号线 16p、16q、16r、16s。从而,包含像素电极 17c 的子像素变成“暗”,包含像素电极 17d 的子像素变成“亮”,包含像素电极 17a 的子像素变成“暗”,包含像素电极 17b 的子像素变成“亮”,包含像素电极 17e 的子像素变成“暗”,包含像素电极 17f 的子像素变成“亮”,整体如图 39(d) 所示。此外,图 38 中的第一期~第四期的各期既可以是上述那样连续的 n (例如, $n = 60$) 帧期间,也可以是从液晶显示装置的电源接通时到断开前的期间。另外,在将液晶显示装置应用于液晶电视机的情况下,也可以使上述各期的切换与频道的切换相对应。

[0297] 图 57 中示出本实施方式的又一结构。图 57 所示的液晶面板中,对应于相邻的两个像素区域之间的间隙设置一根扫描信号线,对应于位于一个像素区域两侧的间隙的其中一个间隙设置的扫描信号线所连接的晶体管,与设置于该像素区域的两个像素电极的其中一个像素电极连接,对应于另一个间隙设置的扫描信号线所连接的晶体管,与上述两个像素电极中的另一个像素电极连接。例如,对应于像素 100、101 之间的间隙设置扫描信号线 16q,对应于像素 101、102 之间的间隙设置扫描信号线 16r,设置保持电容布线 18x,使其横穿像素 101。另外,像素 101 中,设有沿列方向(数据信号线 15x 的延伸方向)观察呈 Z 字形状的像素电极 17b、配置在像素电极 17b 的两侧而与之嵌合的两个像素电极 17a、17u、以及隔着层间绝缘膜而与像素电极 17b 重叠的耦合电容电极 37a。此外,在扫描信号线 16q 上

形成晶体管 12a、12d,在扫描信号线 16r 上形成晶体管 12b、12e,晶体管 12a 的漏极电极通过漏极引线 27a 及接触孔 11a 而与像素电极 17a 连接,晶体管 12b 的漏极电极通过接触孔 11b 而与像素电极 17b 连接,晶体管 Tr12a、12b 的源极电极与数据信号线 15x 连接。

[0298] 耦合电容电极 37a(隔着层间绝缘膜而与像素电极 17b 重叠)呈平行四边形的形状,在其两侧连接有连接布线 119a、119u,而且,连接布线 119a 通过接触孔 11ai 而与像素电极 17a 连接,连接布线 119u 通过接触孔 11ui 而与像素电极 17u 连接。从而,在耦合电容电极 37a 与像素电极 17b 重叠的部分,形成像素电极 17a、17u 与像素电极 17b 之间的耦合电容。

[0299] 另外,像素 101 中,保持电容电极 67b、67u 沿行方向(扫描信号线的延伸方向)排列,使其隔着栅极绝缘膜而与保持电容布线 18x 重叠,像素电极 17b 通过接触孔 11bj 而与保持电容电极 67b 连接,并且像素电极 17u 通过接触孔 11uj 而与保持电容电极 67u 连接。从而,在保持电容电极 67b 与保持电容布线 18x 重叠的部分,形成像素电极 17b 与保持电容布线 18x 之间的保持电容,在保持电容电极 67u 与保持电容布线 18x 重叠的部分,形成像素电极 17a、17u 与保持电容布线 18x 之间的保持电容。若采用这种像素结构,则与例如图 37 的结构相比,可以缩短漏极引线。

[0300] 图 57 的液晶面板中,能够使像素电极 17b 与像素电极 17a 之间的间隙、以及像素电极 17b 与像素电极 17u 之间的间隙起到取向限制用结构体的功能。此外,在具备本液晶面板的液晶显示装置中,在预定的帧中沿图中向下方向(从扫描信号线 16q 指向扫描信号线 16r 的方向)进行扫描,在除此以外的帧中沿图中向上方向(从扫描信号线 16r 指向扫描信号线 16q 的方向)进行扫描。在沿图中向下方向进行扫描的帧中,包含像素电极 17a 的子像素和包含像素电极 17u 的子像素变成暗子像素,包含像素电极 17b 的子像素变成亮子像素,在沿图中向上方向进行扫描的帧中,包含像素电极 17a 的子像素和包含像素电极 17u 的子像素变成亮子像素,包含像素电极 17b 的子像素变成暗子像素。

[0301] 本实施方式中,如下那样构成本液晶显示单元和液晶显示装置。即,在液晶面板(5a~5e)的两个表面贴合两片偏振片 A、B,使得偏振片 A 的偏光轴与偏振片 B 的偏光轴相互正交。此外,也可以根据需要,在偏振片上层叠光学补偿片等。接着,如图 42(a)所示,连接驱动器(栅极驱动器 202、源极驱动器 201)。此处,作为一个例子,对于利用 TCP(带载封装:Tape Carrier Package)方式连接驱动器的情况进行说明。首先,将 ACF(Anisotropic Conductive Film:各向异性导电膜)预压接到液晶面板的端子部。接着,使载有驱动器的 TCP 从载带上落料,对准面板端子电极的位置,进行加热并正式压接。然后,利用 ACF 将用于连接驱动器 TCP 彼此的电路基板 203(PWB:Printed Wiring Board,印刷线路板)与 TCP 的输入端子连接。从而,完成液晶显示单元 200。然后,如图 42(b)所示,将显示控制电路 209 通过电路基板 203 而与液晶显示单元的各驱动器(201、202)连接,与照明装置(背光单元)204 形成为一体,从而构成液晶显示装置 210。

[0302] 图 43(a)中示出在本液晶显示装置中设置刷新期间的情况下的源极驱动器的结构。如图 43(a)所示,在这种情况下下的源极驱动器中,对应于各数据信号线设置缓冲器 31、数据输出用开关 SWa、以及刷新用开关 SWb。向缓冲器 31 输入对应的数据 d,缓冲器 31 的输出通过数据输出用开关 SWa 而与向数据信号线输出的输出端连接。另外,分别与相邻的两根数据信号线对应的输出端通过刷新用开关 SWb 相互连接。即,各刷新用开关 SWb 串联连

接,其一端与刷新电位供给源 35(Vcom) 连接。在此,通过反相器 33 向数据输出用开关 SWa 的栅极端子输入电荷共享信号(sh),向刷新用开关 SWb 的栅极端子输入 sh 信号。

[0303] 此外,也可以如图 43(b) 那样构成图 43(a) 所示的源极驱动器。即,采用以下结构:将刷新用开关 SWc 仅与对应的数据信号线和刷新电位供给源 35(Vcom) 连接,而不将各刷新用开关 SWc 串联连接。于是,能够向各数据信号线快速地提供刷新电位。

[0304] 此处,虽然上述源极驱动器的结构中设刷新电位为 Vcom,但不限于此。例如,还可以预先基于一个水平扫描期间前提供给同一数据信号线的信号电位的电平、和当前水平扫描期间要提供的信号电位,计算出恰当的刷新电位,并将该刷新电位提供给上述数据信号线。图 44 中示出这种情况的源极驱动器的结构。在该结构中,对应于各数据信号线,设置数据输出用缓冲器 110、刷新用缓冲器 111、数据输出用开关 SWa、以及刷新用开关 SWe。向数据输出用缓冲器 110 输入对应的数据 d,数据输出用缓冲器 110 的输出通过数据输出用开关 SWa 而与向数据信号线输出的输出端连接。向刷新用缓冲器 111 输入对应的非图像数据 N(与基于一个水平扫描期间前提供的信号电位的电平、和当前水平扫描期间要提供的信号电位而决定的最佳刷新电位对应的数据),刷新用缓冲器 111 的输出通过刷新用开关 Swe 而与向数据信号线输出的输出端连接。这样,若在各水平扫描期间的开始设置刷新期间(例如进行电荷共享的期间),在该刷新期间中向各数据信号线提供刷新电位(例如 Vcom),则能够在大型、高清或进行高速驱动等难以充足电的液晶显示装置中,抑制由一个水平扫描期间前提供给同一数据信号线的信号电位的电平差异而引起的当前水平扫描期间的到达电位(充电率)的偏差。因此,本实施方式所涉及的液晶显示装置也适用于扫描信号线为 2160 根的数字电影标准的液晶显示装置、或扫描信号线为 4320 根的超高清电视标准的液晶显示装置。

[0305] 本申请中的“电位的极性”是指相对于成为基准的电位的高(正)、低(负)。这里,成为基准的电位可以是作为公共电极(相对电极)的电位的 Vcom(公共电位),也可以是其它任意的电位。

[0306] 图 45 是表示本液晶显示装置的结构框图。如该图所示,本液晶显示装置包括:显示部(液晶面板)、源极驱动器(SD)、栅极驱动器(GD)、以及显示控制电路。源极驱动器驱动数据信号线,栅极驱动器驱动扫描信号线,显示控制电路控制源极驱动器及栅极驱动器。

[0307] 显示控制电路从外部的信号源(例如,调谐器)接收表示要显示的图像的数字视频信号 Dv、与该数字视频信号 Dv 对应的水平同步信号 HSY 及垂直同步信号 VSY、以及用于控制显示动作的控制信号 Dc。另外,显示控制电路基于所接收的这些信号 Dv、HSY、VSY、Dc,生成并输出数据起始脉冲信号 SSP、数据时钟信号 SCK、电荷共享信号 sh、表示要显示的图像的数字图像信号 DA(与视频信号 Dv 对应的信号)、栅极起始脉冲信号 GSP、栅极时钟信号 GCK、以及栅极驱动器输出控制信号(扫描信号输出控制信号)GOE,作为用于使显示部显示该数字视频信号 Dv 所表示的图像的信号。

[0308] 更详细而言,将视频信号 Dv 在内部存储器中根据需要进行定时调整等后,作为数字图像信号 DA 从显示控制电路输出,生成数据时钟信号 SCK,作为由与该数字图像信号 DA 所表示的图像的各像素对应的脉冲构成的信号,基于水平同步信号 HSY 生成数据起始脉冲信号 SSP,作为每一水平扫描期间仅在预定期间成为高电平(H电平)的信号,基于垂直同步

信号 VSY 生成栅极起始脉冲信号 GSP, 作为每一帧期间 (每一垂直扫描期间) 仅在预定期间成为高电位的信号, 基于水平同步信号 HSY 生成栅极时钟信号 GCK, 基于水平同步信号 HSY 及控制信号 Dc 生成电荷共享信号 sh 以及栅极驱动器输出控制信号 GOE。

[0309] 通过上述那样在显示控制电路中生成的信号中, 将数字图像信号 DA、电荷共享信号 sh、控制信号电位 (数据信号电位) 的极性的信号 POL、数据起始脉冲信号 SSP、以及数据时钟信号 SCK 输入到源极驱动器, 将栅极起始脉冲信号 GSP、栅极时钟信号 GCK、以及栅极驱动器输出控制信号 GOE 输入到栅极驱动器。

[0310] 源极驱动器基于数字图像信号 DA、数据时钟信号 SCK、电荷共享信号 sh、数据起始脉冲信号 SSP、以及极性反转信号 POL, 每一个水平扫描期间依次生成相当于数字图像信号 DA 所表示的图像在各扫描信号线的像素值的模拟电位 (信号电位), 并将这些数据信号输出到数据信号线 (例如, 15x、15X)。

[0311] 栅极驱动器基于栅极起始脉冲信号 GSP 及栅极时钟信号 GCK、和栅极驱动器输出控制信号 GOE, 生成栅极导通脉冲信号, 并将其输出到扫描信号线, 通过这样来选择性地驱动扫描信号线。

[0312] 如上述那样利用源极驱动器及栅极驱动器来驱动显示部 (液晶面板) 的数据信号线及扫描信号线, 从而通过与所选择的扫描信号线连接的晶体管 (TFT), 从数据信号线向像素电极写入信号电位。从而, 对各子像素的液晶层施加电压, 通过施加该电压来控制来自背光源的光的透射量, 从而在各子像素中显示数字视频信号 Dv 所表示的图像。

[0313] 接下来, 说明将本液晶显示装置应用于电视接收机时的一个结构例。图 46 是表示电视接收机用的液晶显示装置 800 的结构框图。液晶显示装置 800 包括: 液晶显示单元 84; Y/C 分离电路 80; 视频色度电路 81; A/D 转换器 82; 液晶控制器 83; 背光源驱动电路 85; 背光源 86; 微机 (微型计算机) 87; 以及灰度电路 88。此外, 液晶显示单元 84 包括液晶面板、和用于驱动该液晶面板的源极驱动器及栅极驱动器。

[0314] 在上述结构的液晶显示装置 800 中, 首先, 将作为电视信号的复合彩色视频信号 Scv 从外部输入到 Y/C 分离电路 80, 从而将其分离成亮度信号和色度信号。这些亮度信号和色度信号通过视频色度电路 81 转换成与光的三原色对应的模拟 RGB 信号, 该模拟 RGB 信号再通过 A/D 转换器 82 转换成数字 RGB 信号。将该数字 RGB 信号输入到液晶控制器 83。另外, 在 Y/C 分离电路 80 中, 还从外部输入的复合彩色视频信号 Scv 中提取出水平同步信号及垂直同步信号, 这些同步信号也通过微机 87 输入到液晶控制器 83。

[0315] 从液晶控制器 83 向液晶显示单元 84 输入数字 RGB 信号, 该数字 RGB 信号与基于上述同步信号的定时信号一起, 以预定的定时输入。另外, 在灰度电路 88 中, 生成彩色显示的三原色 R、G、B 各自的灰度电位, 将这些灰度电位也提供给液晶显示单元 84。在液晶显示单元 84 中, 基于这些 RGB 信号、定时信号以及灰度电位, 利用内部的源极驱动器和栅极驱动器等生成驱动用信号 (数据信号 = 信号电位、扫描信号等), 基于这些驱动用信号, 在内部的液晶面板上显示彩色图像。此外, 为了利用该液晶显示单元 84 显示图像, 需要从液晶显示单元内的液晶面板的后方照射光, 在该液晶显示装置 800 中, 在微机 87 的控制下, 背光源驱动电路 85 驱动背光源 86, 从而向液晶面板的背面照射光。微机 87 进行包括这些处理在内的对整个系统的控制。此外, 作为外部输入的视频信号 (复合彩色视频信号), 不仅有基于电视广播的视频信号, 还可以使用摄像机所拍摄的视频信号、或通过互联网线路所提供

的视频信号等,该液晶显示装置 800 可以显示基于多种视频信号的图像。

[0316] 在液晶显示装置 800 中显示基于电视广播的图像时,如图 47 所示,将调谐器部 90 与液晶显示装置 800 连接,从而构成本电视接收机 601。该调谐器部 90 从天线(未图示)接收的接收波(高频信号)中提取出要接收频道的信号,将其转换成中频信号,并对该中频信号进行检波,从而提取出作为电视信号的复合彩色视频信号 Scv。该复合彩色视频信号 Scv 如上所述地输入到液晶显示装置 800,由该液晶显示装置 800 显示基于该复合彩色视频信号 Scv 的图像。

[0317] 图 48 是表示本电视接收机的一个结构例的分解立体图。如该图所示,本电视接收机 601 除了液晶显示装置 800 之外,还具有第一壳体 801 和第二壳体 806 作为其构成要素,形成由第一壳体 801 和第二壳体 806 包围液晶显示装置 800 那样而将其夹着的结构。第一壳体 801 形成有使液晶显示装置 800 所显示的图像透过的开口部 801a。另外,第二壳体 806 覆盖液晶显示装置 800 的背面侧,设置有用于操作该液晶显示装置 800 的操作电路 805,并且在下方安装有支承用构件 808。

[0318] 本发明并不限于上述实施方式,基于技术常识对上述实施方式进行适当变更或将其组合而得到的方式也包括在本发明的实施方式内。

[0319] 工业上的实用性

[0320] 本发明的液晶面板及液晶显示装置适用于例如液晶电视机。

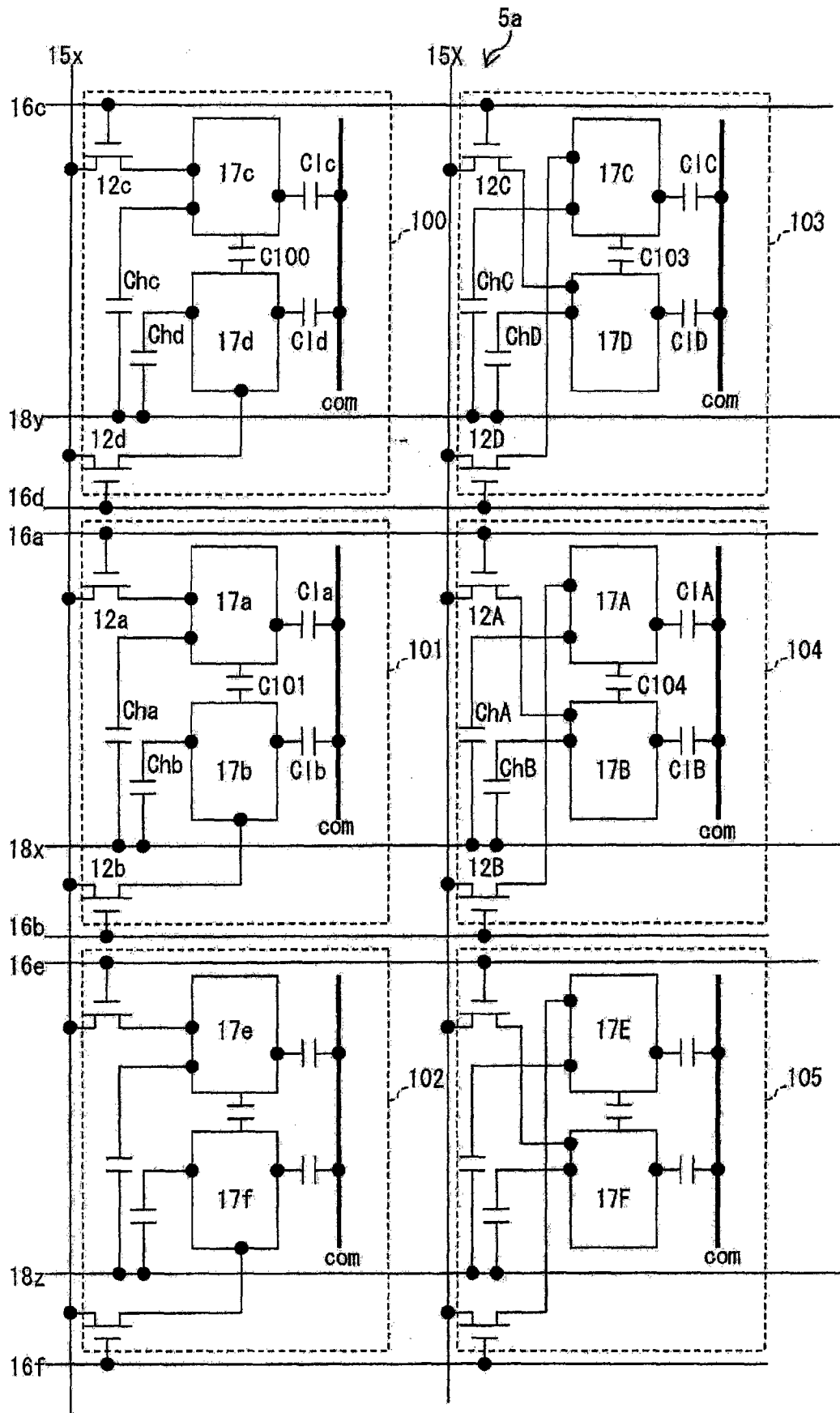


图 1

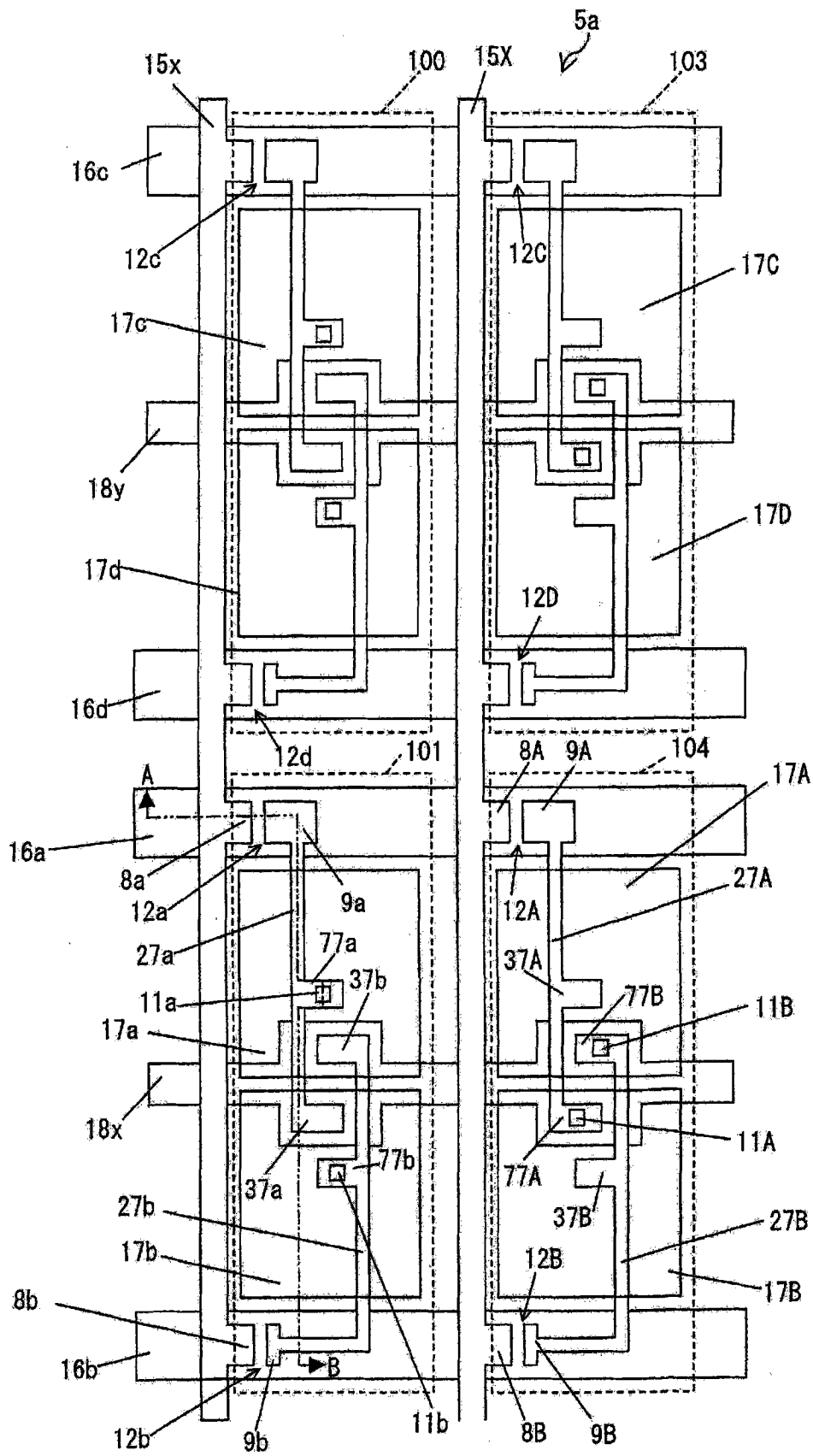


图 2

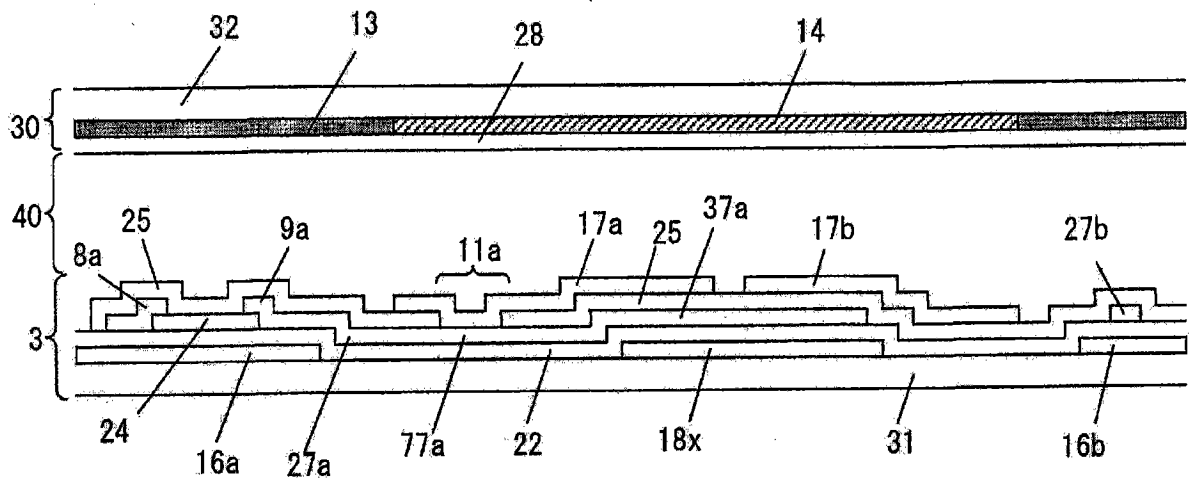


图 3

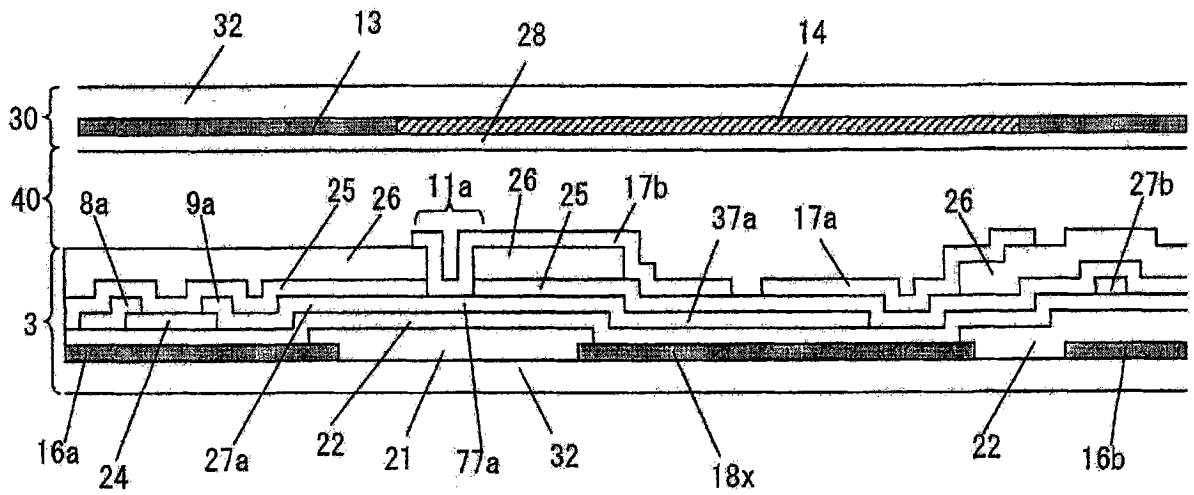


图 4

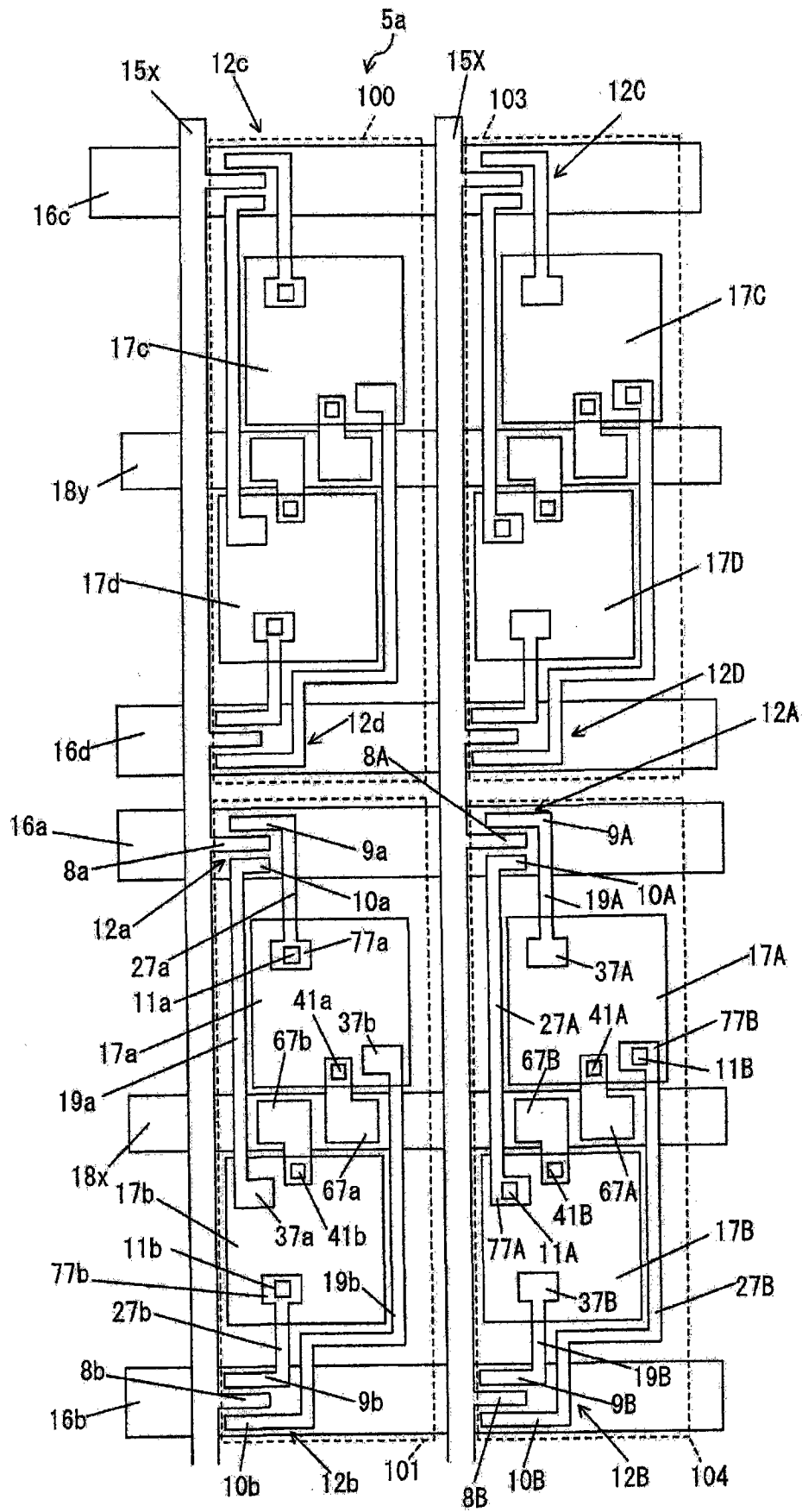


图 5

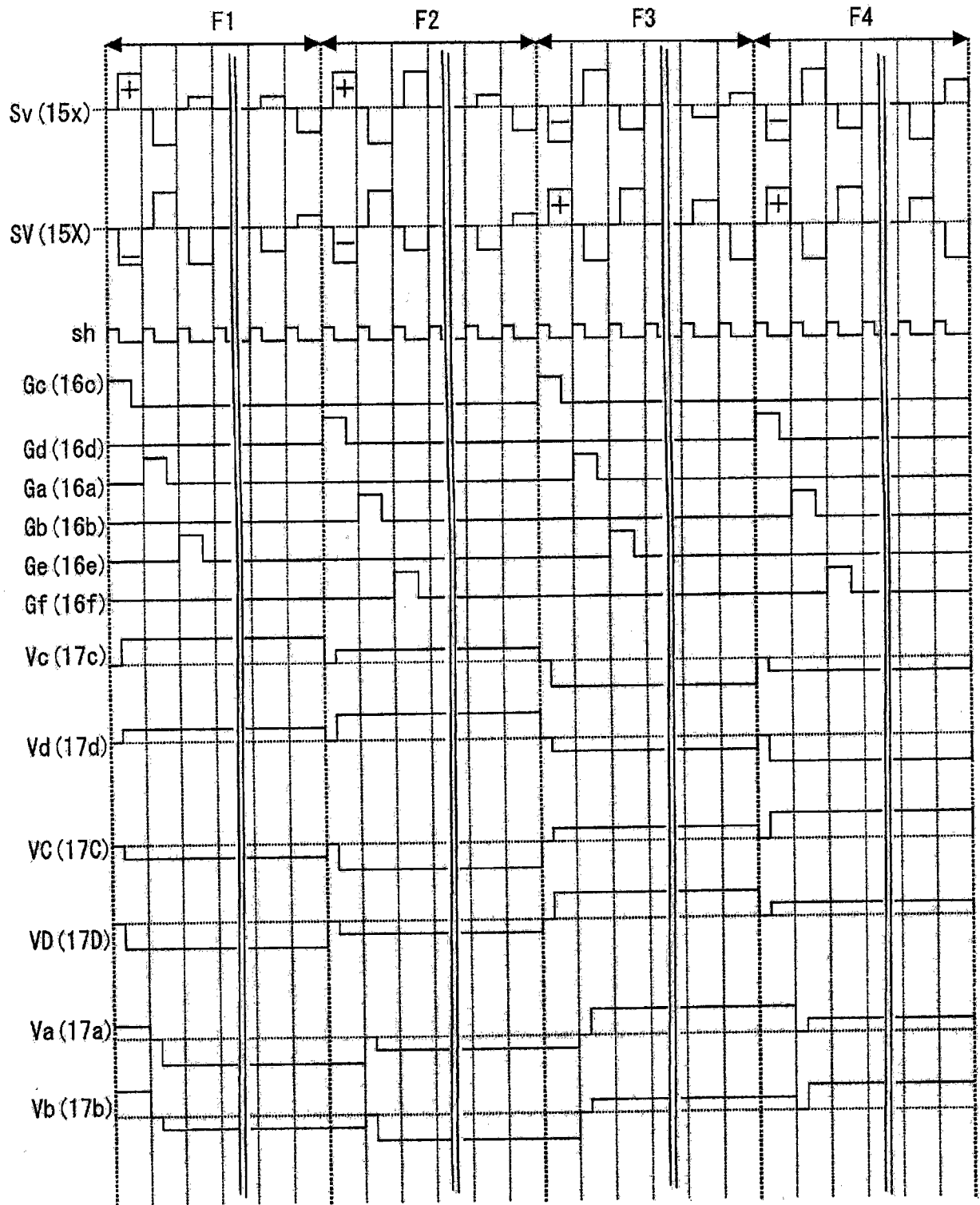


图 6

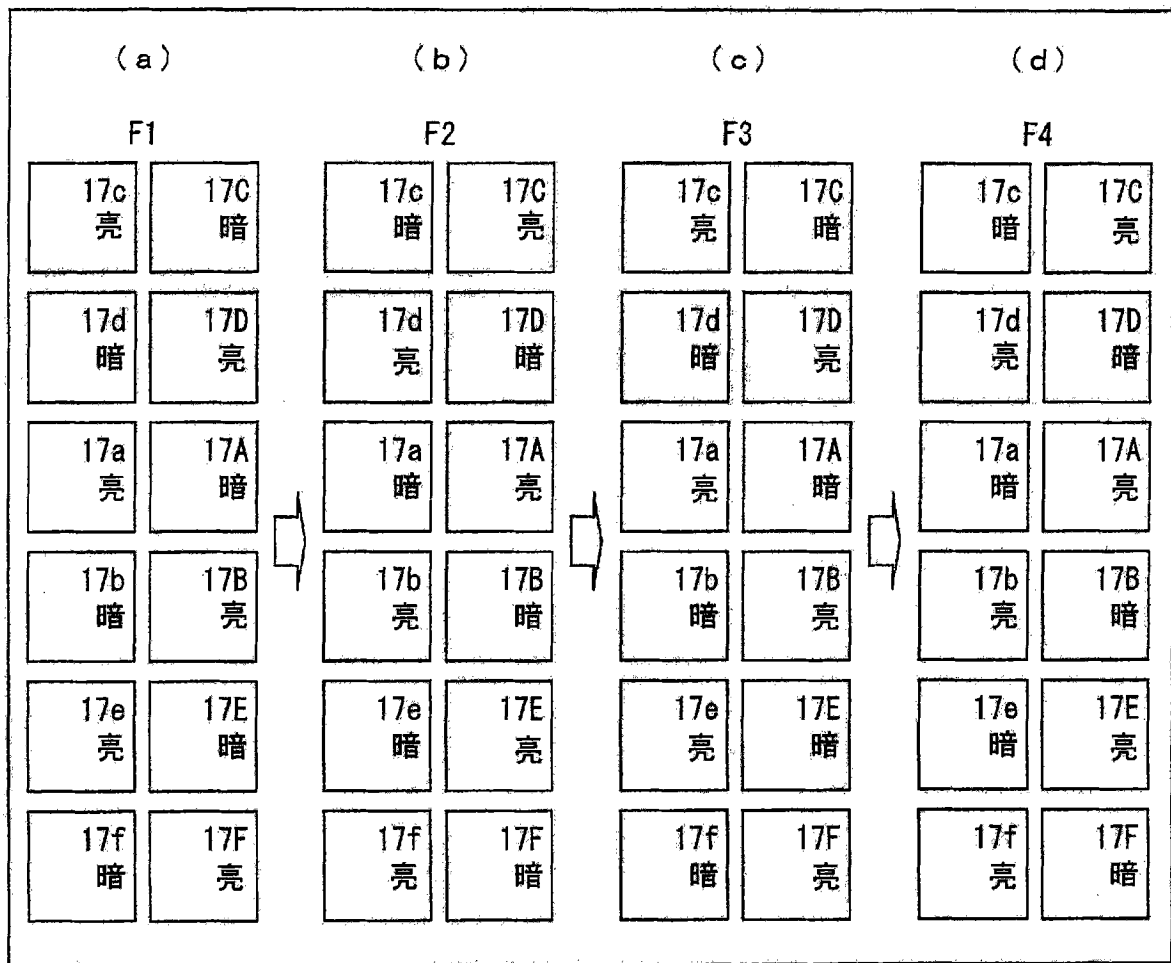


图 7

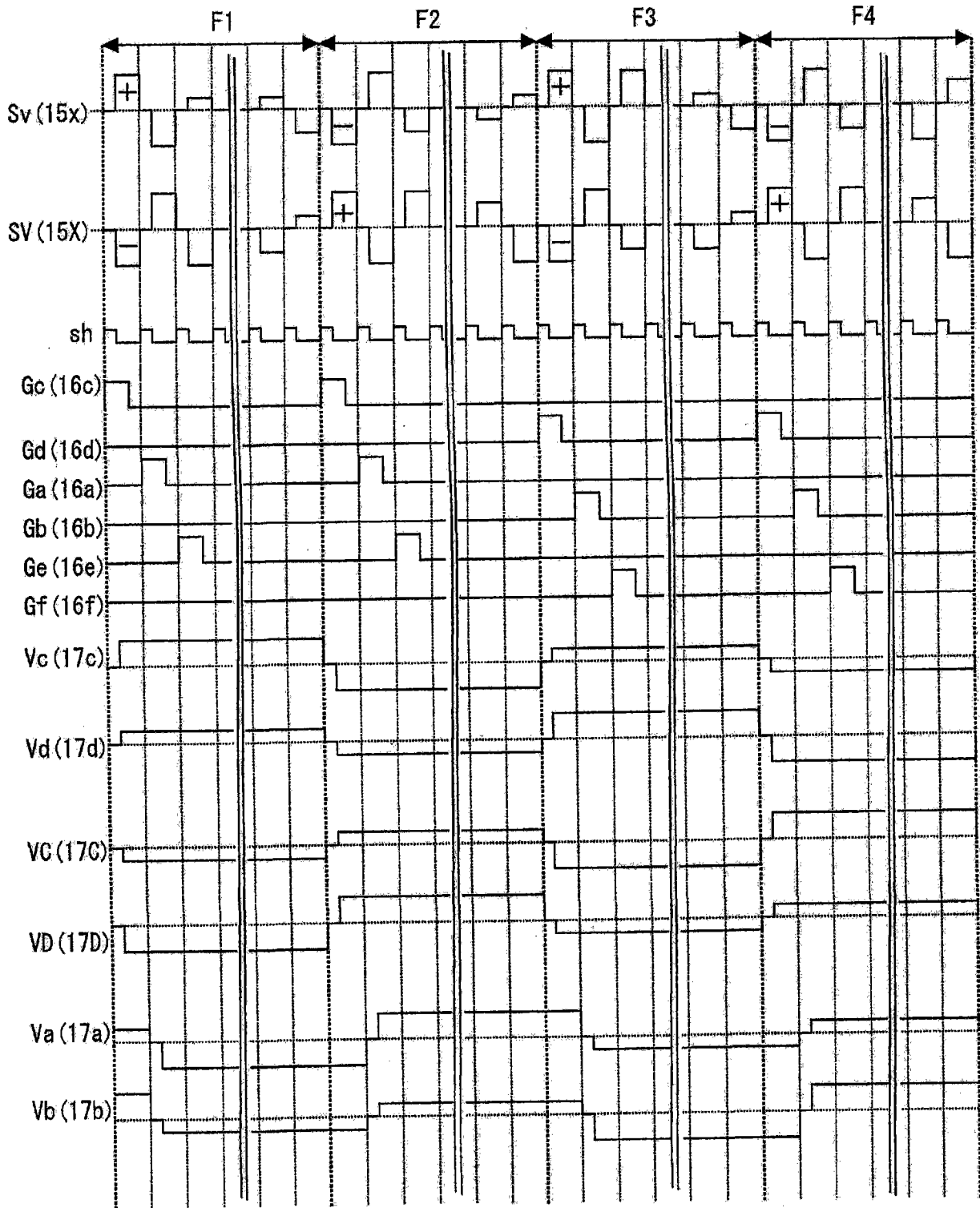


图 8

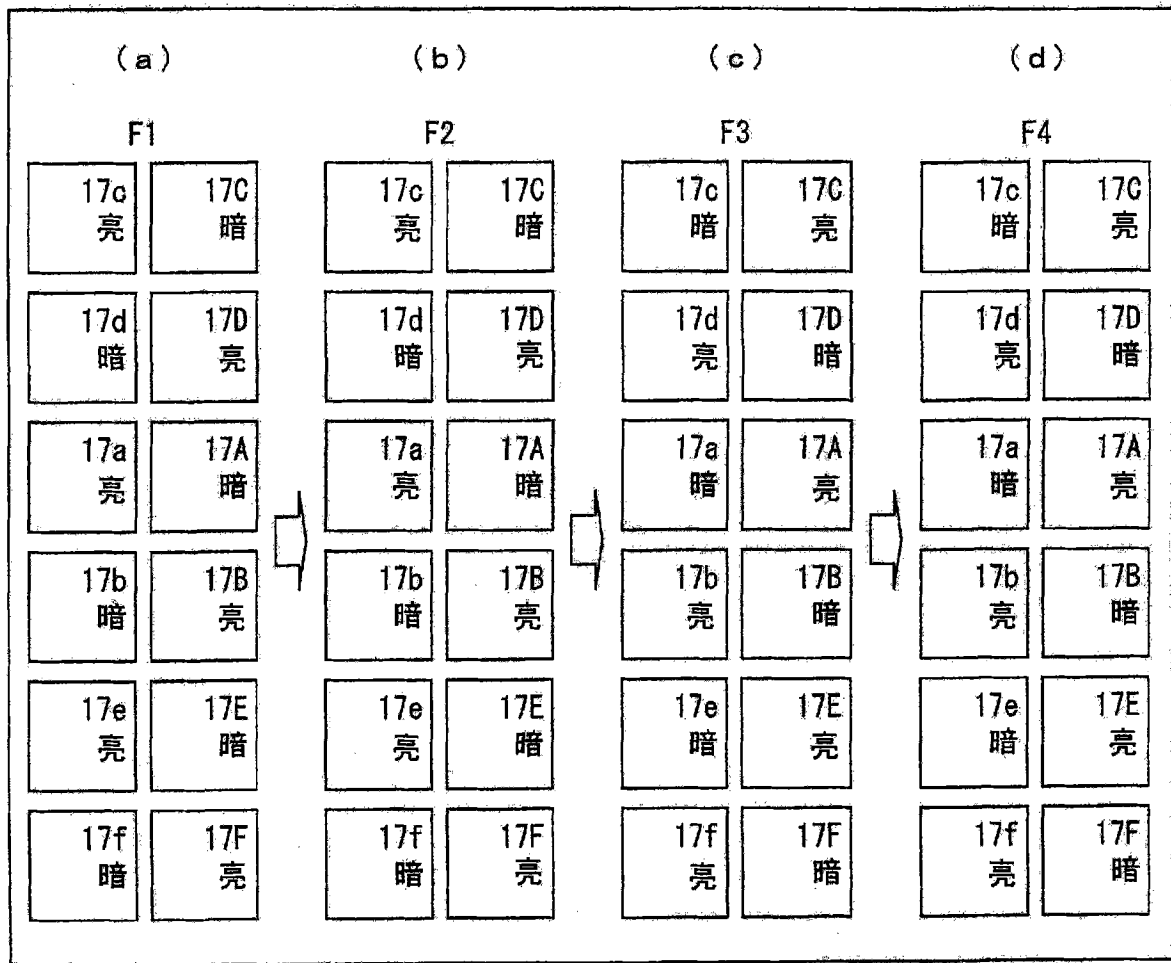


图 9

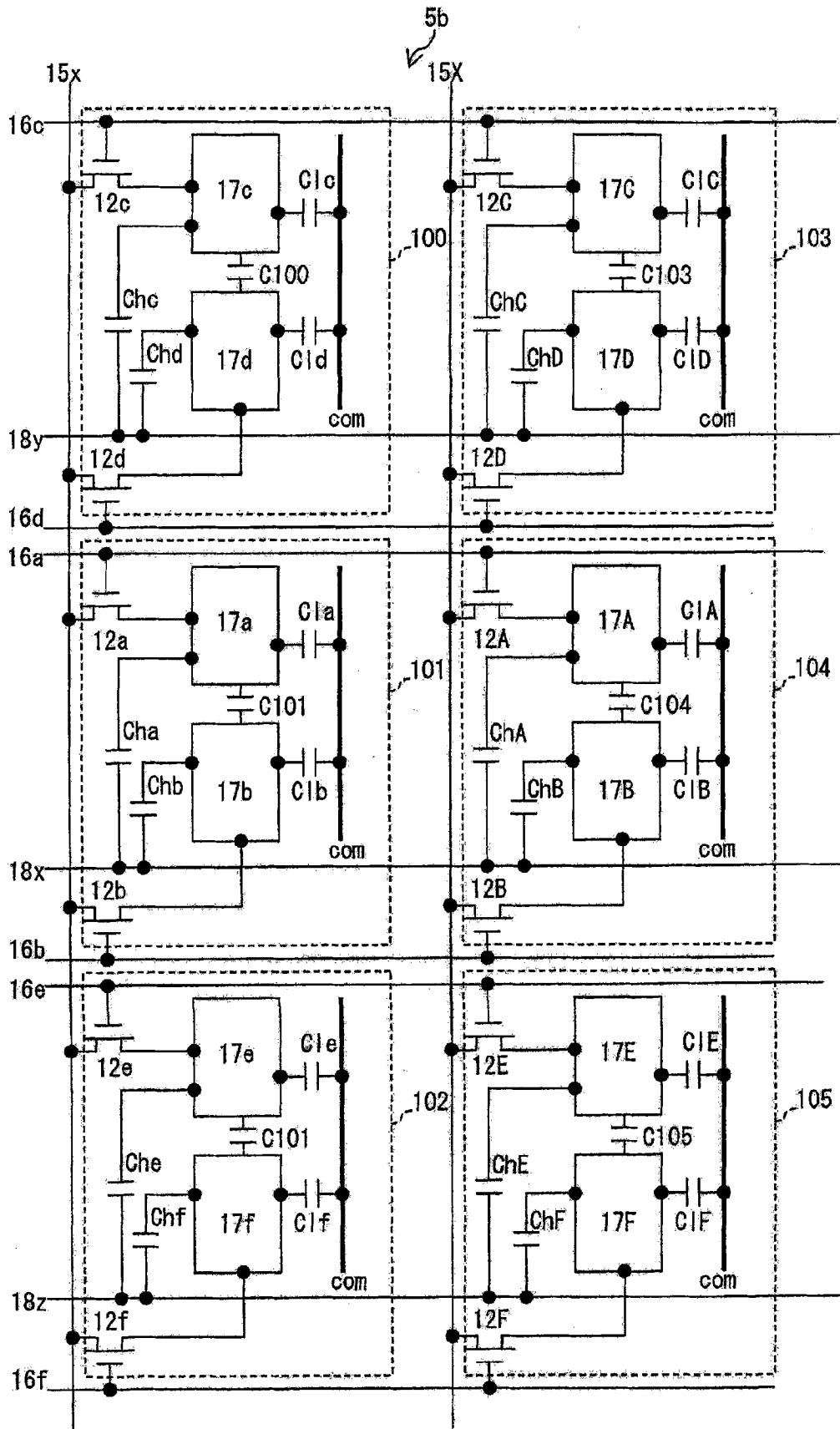


图 10

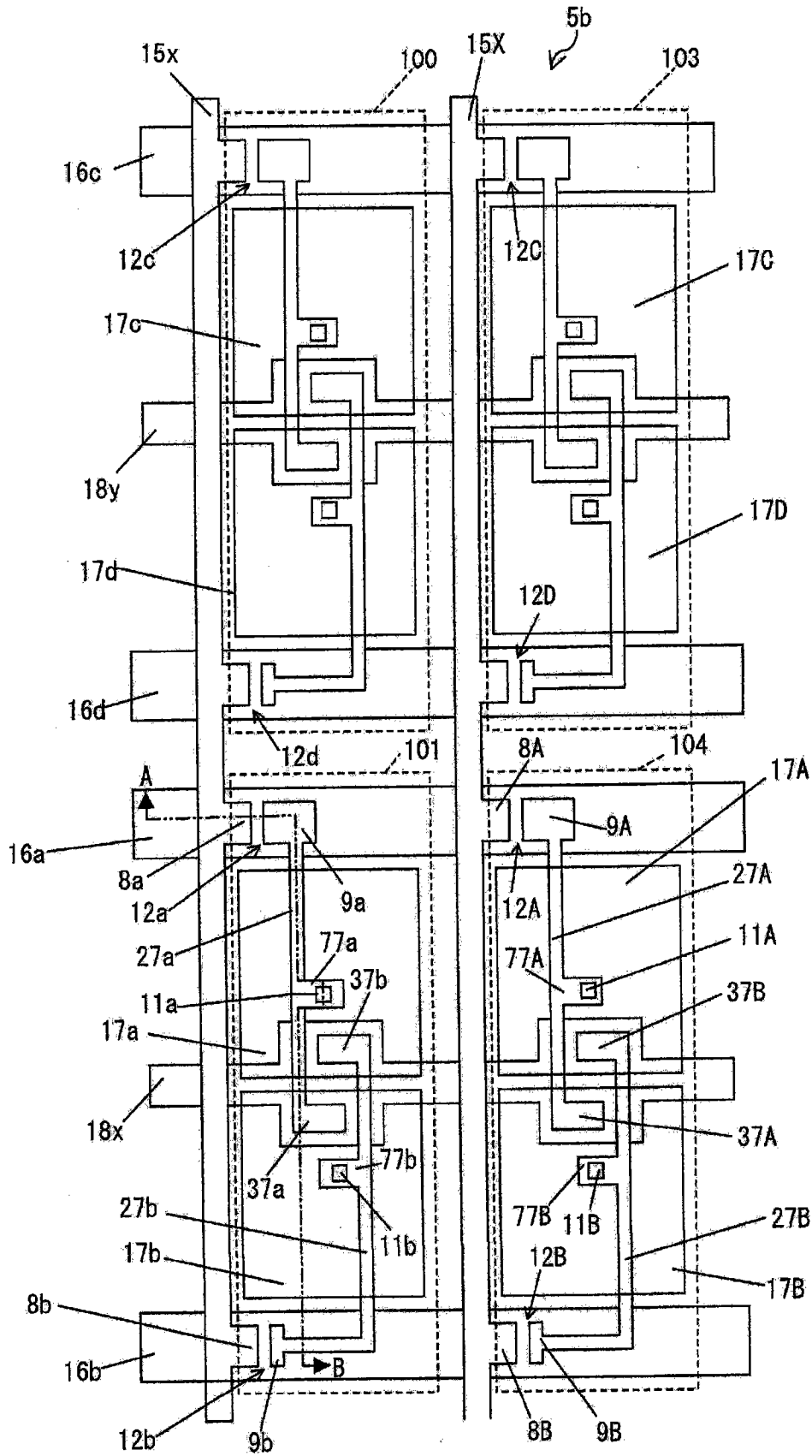


图 11

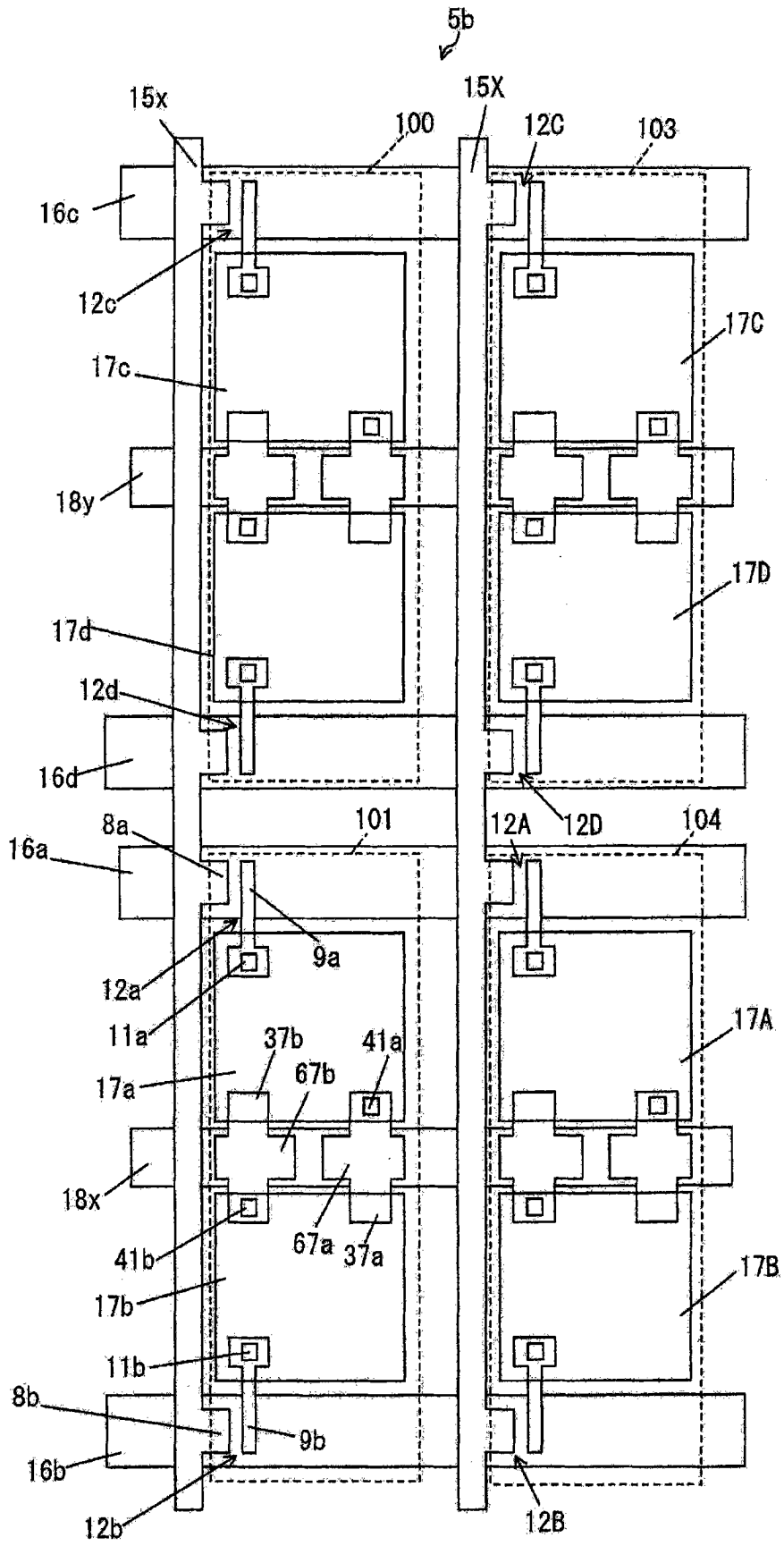


图 12

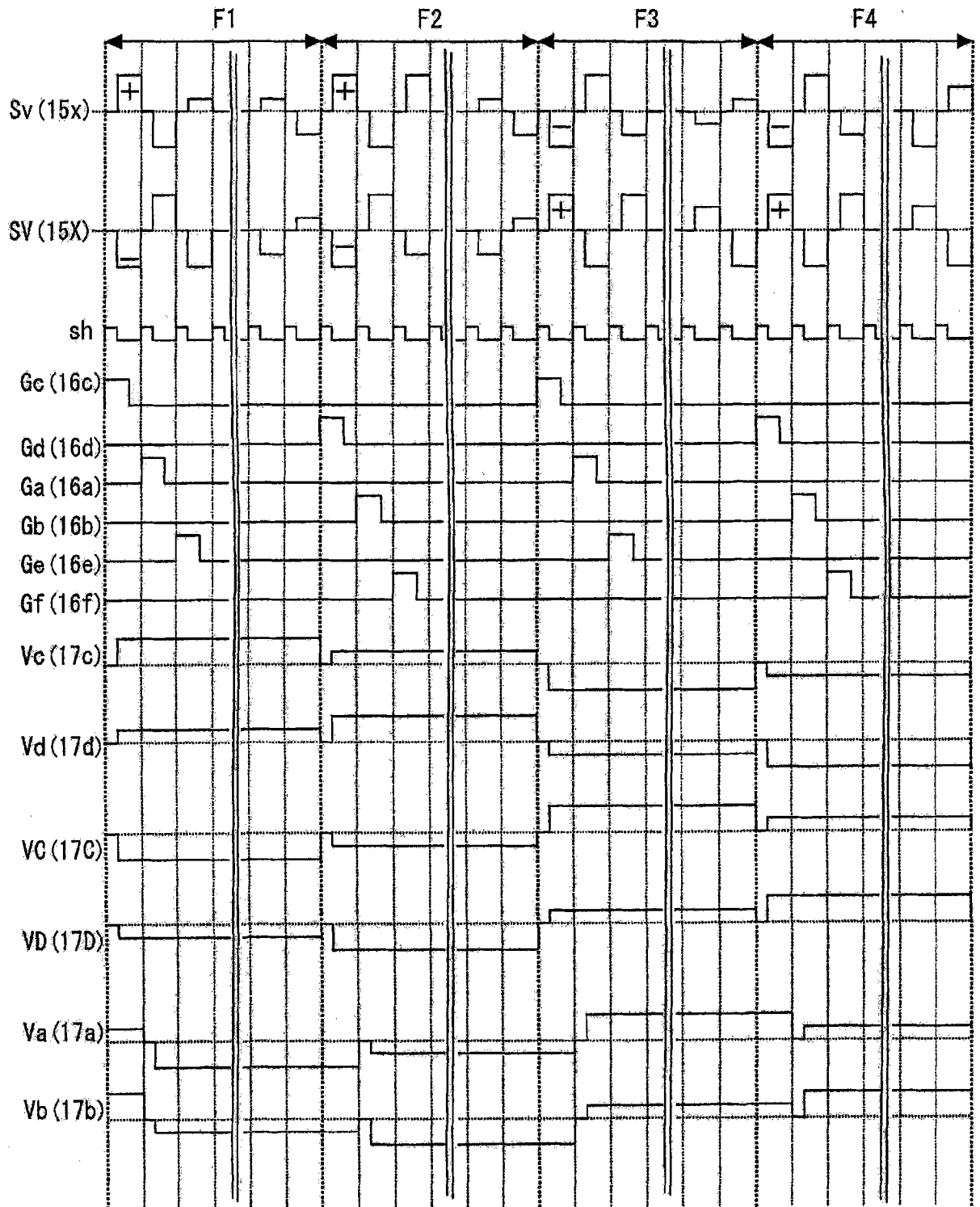


图 13

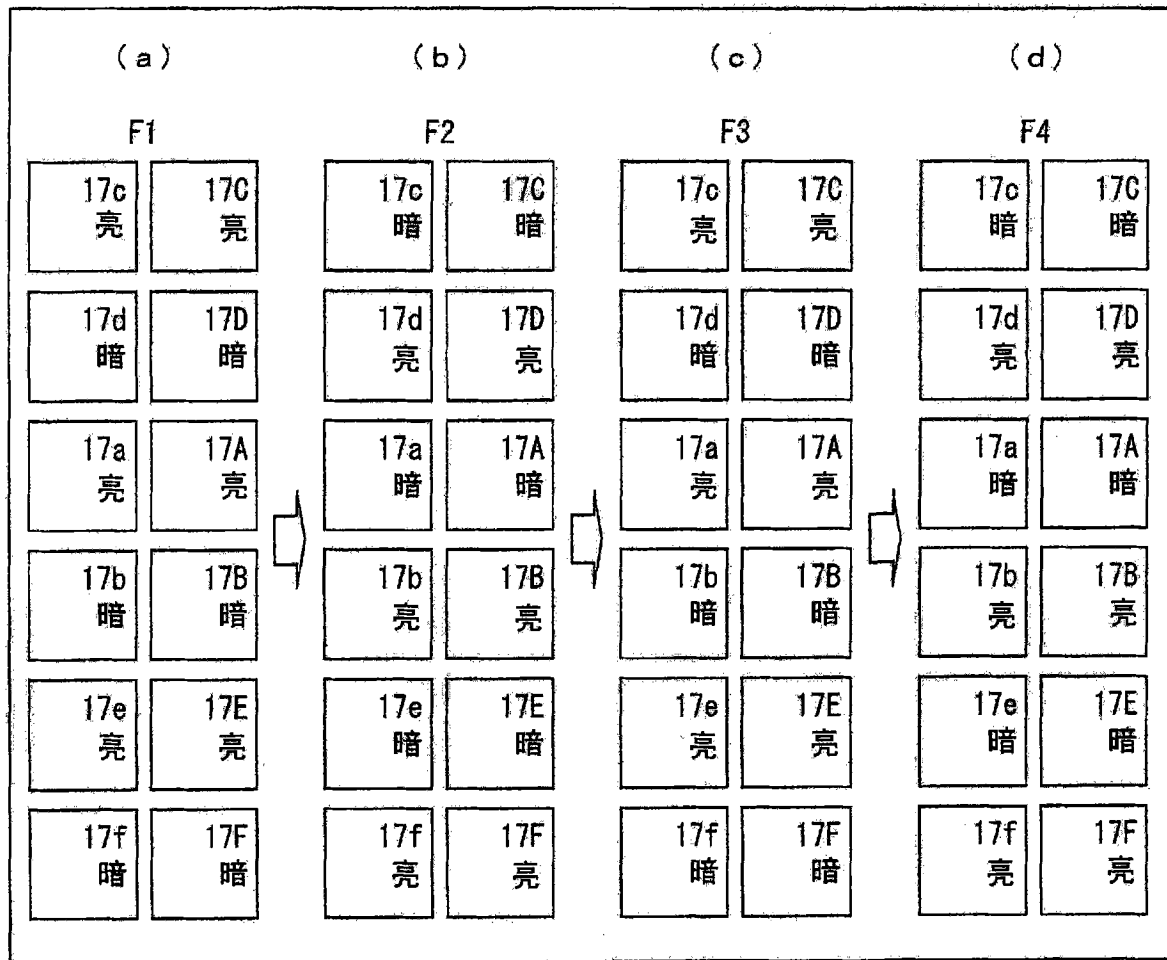


图 14

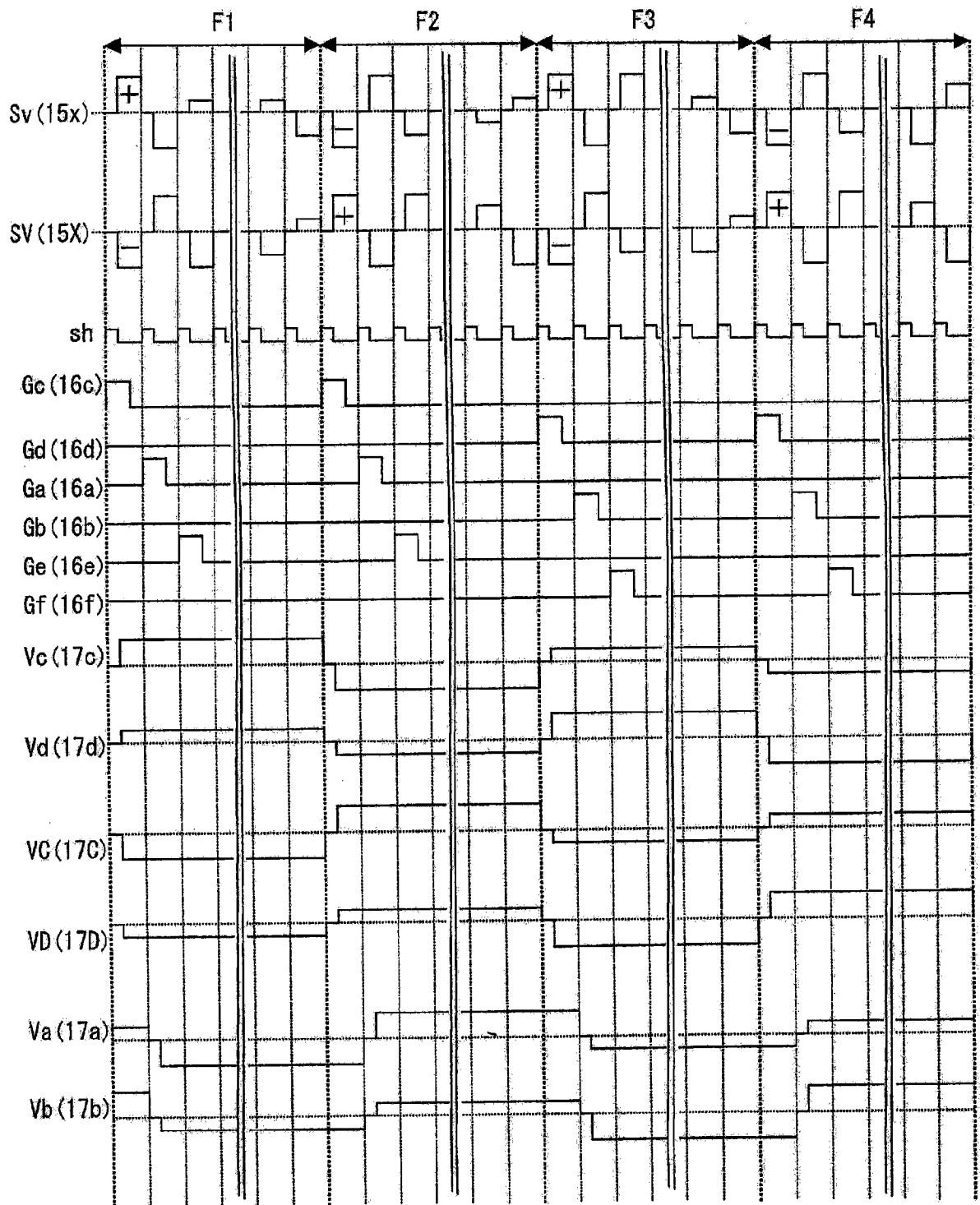


图 15

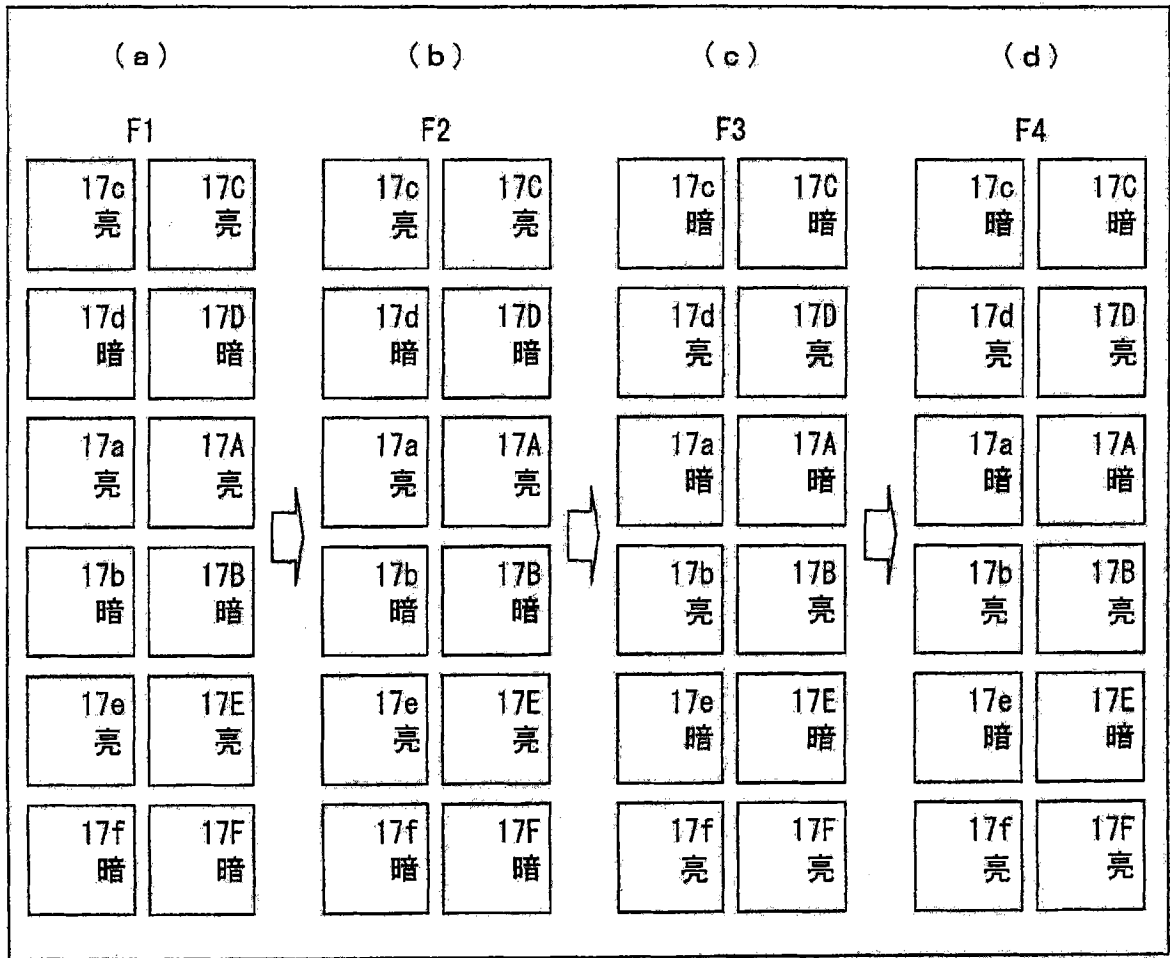


图 16

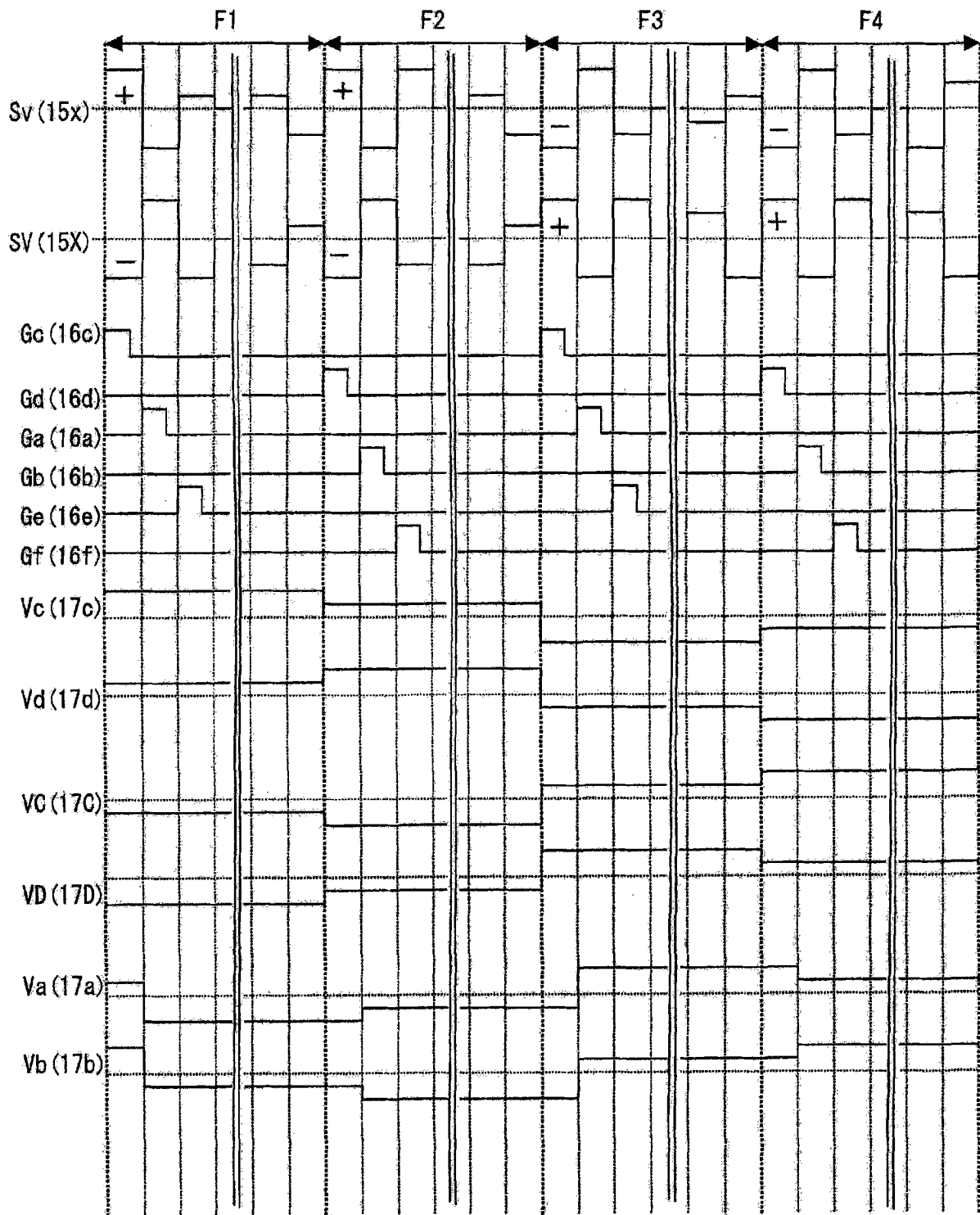


图 17

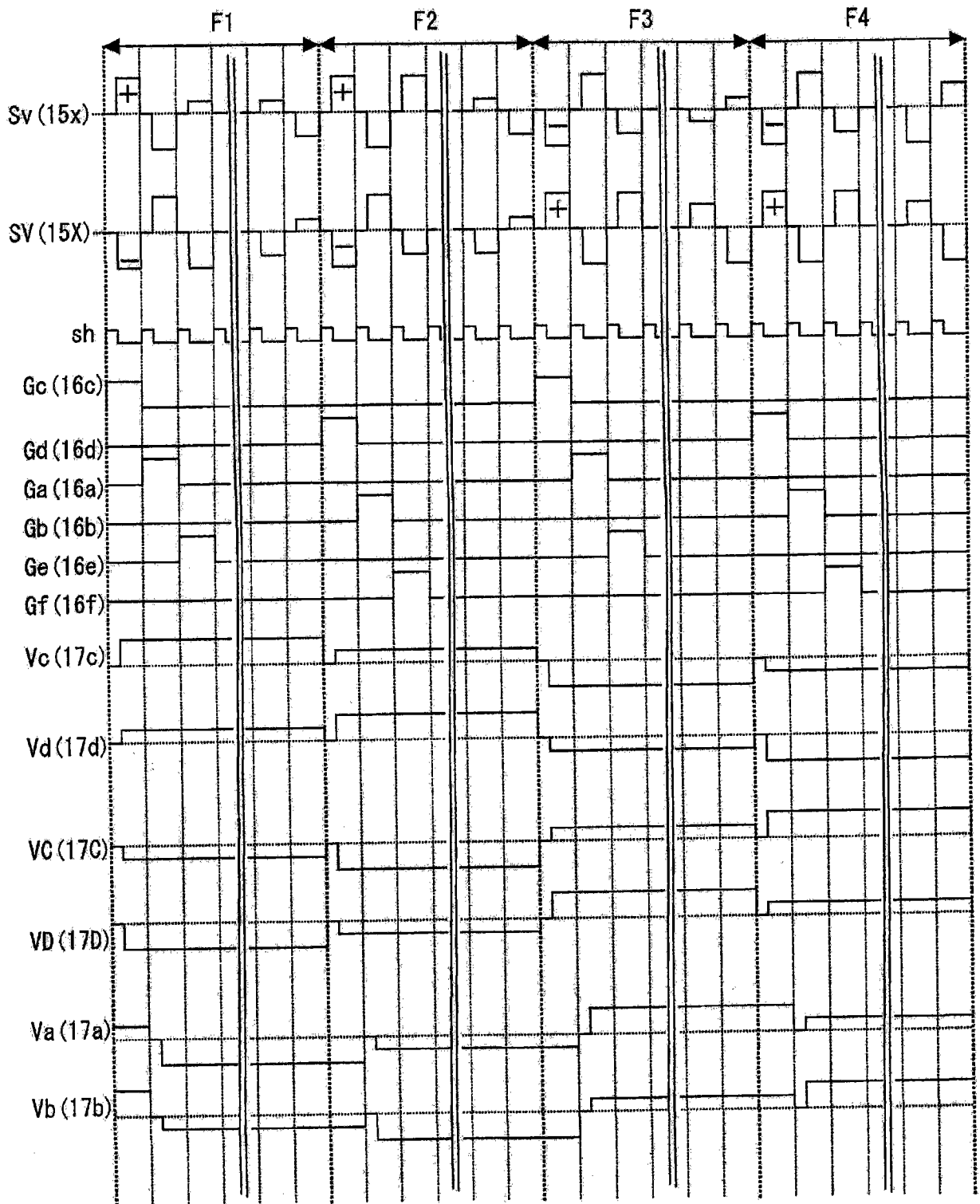


图 18

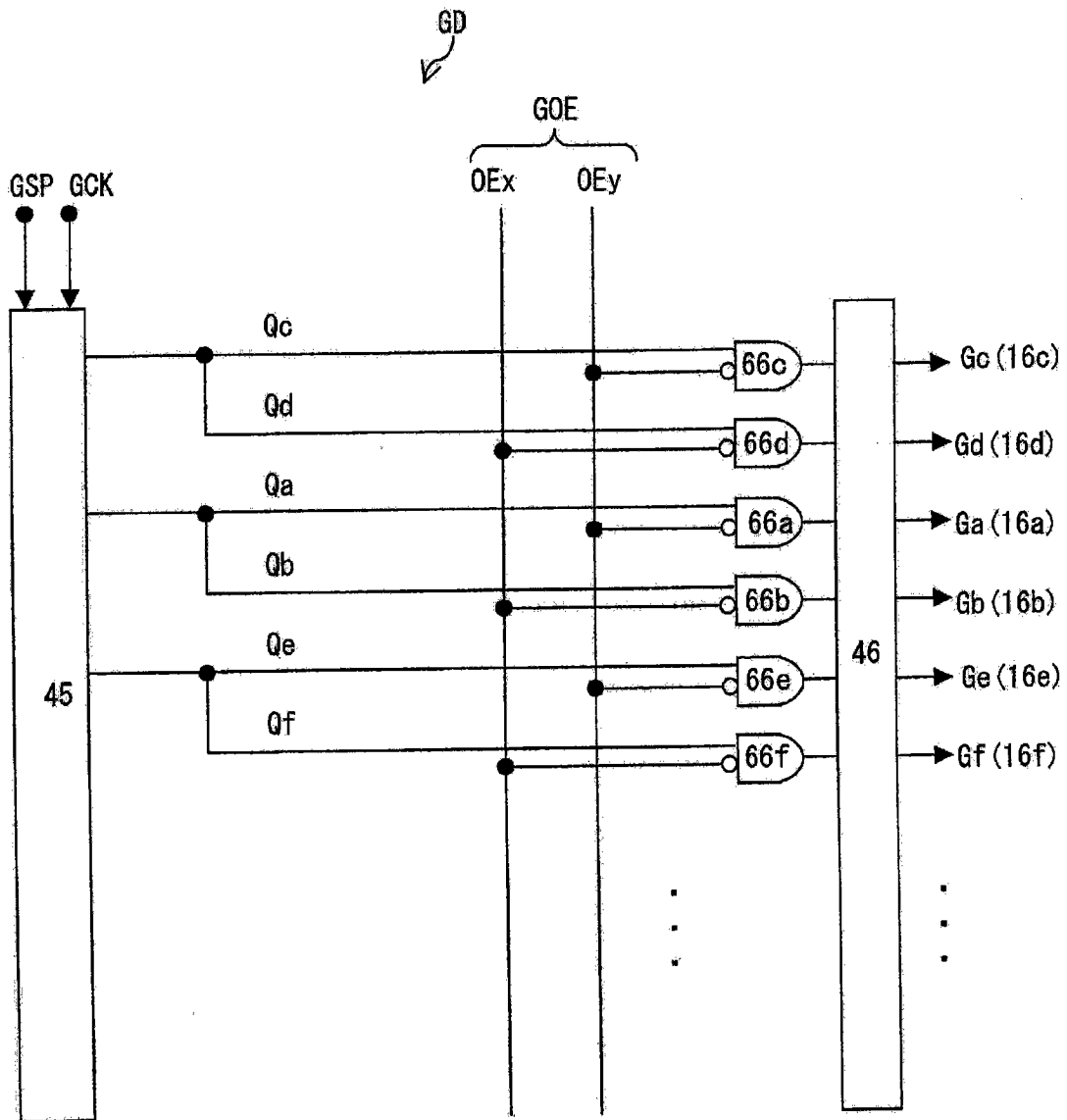


图 19

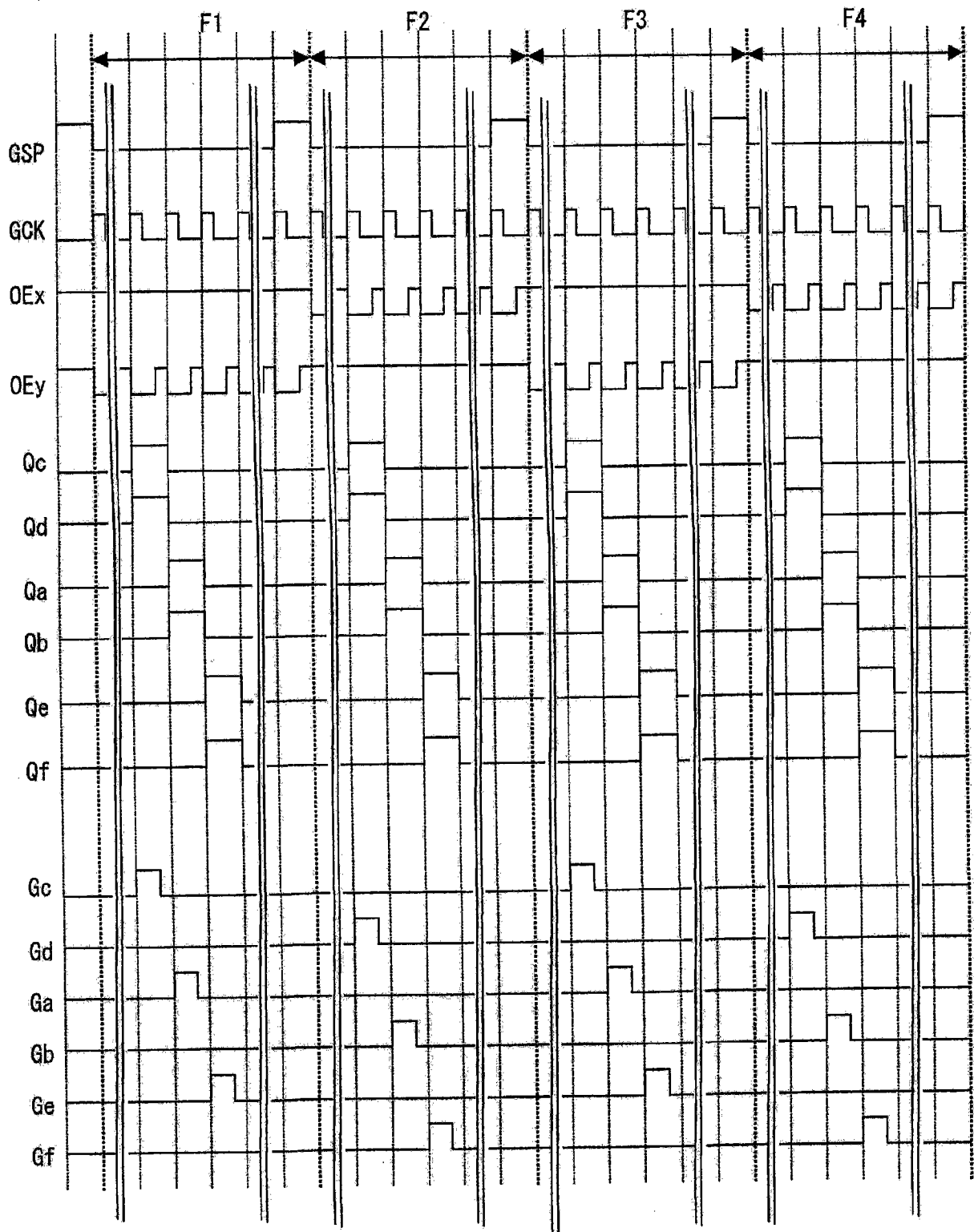


图 20

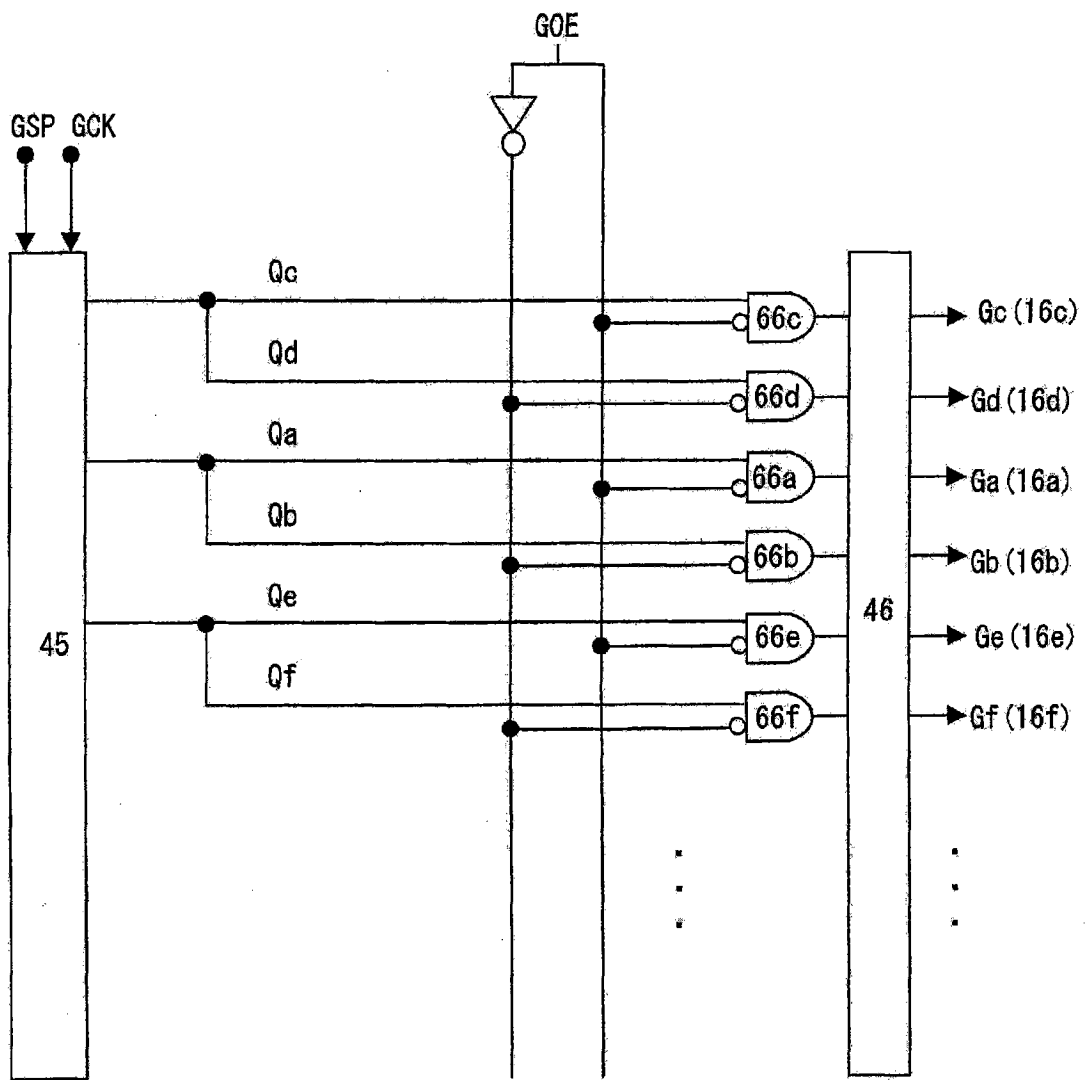


图 21

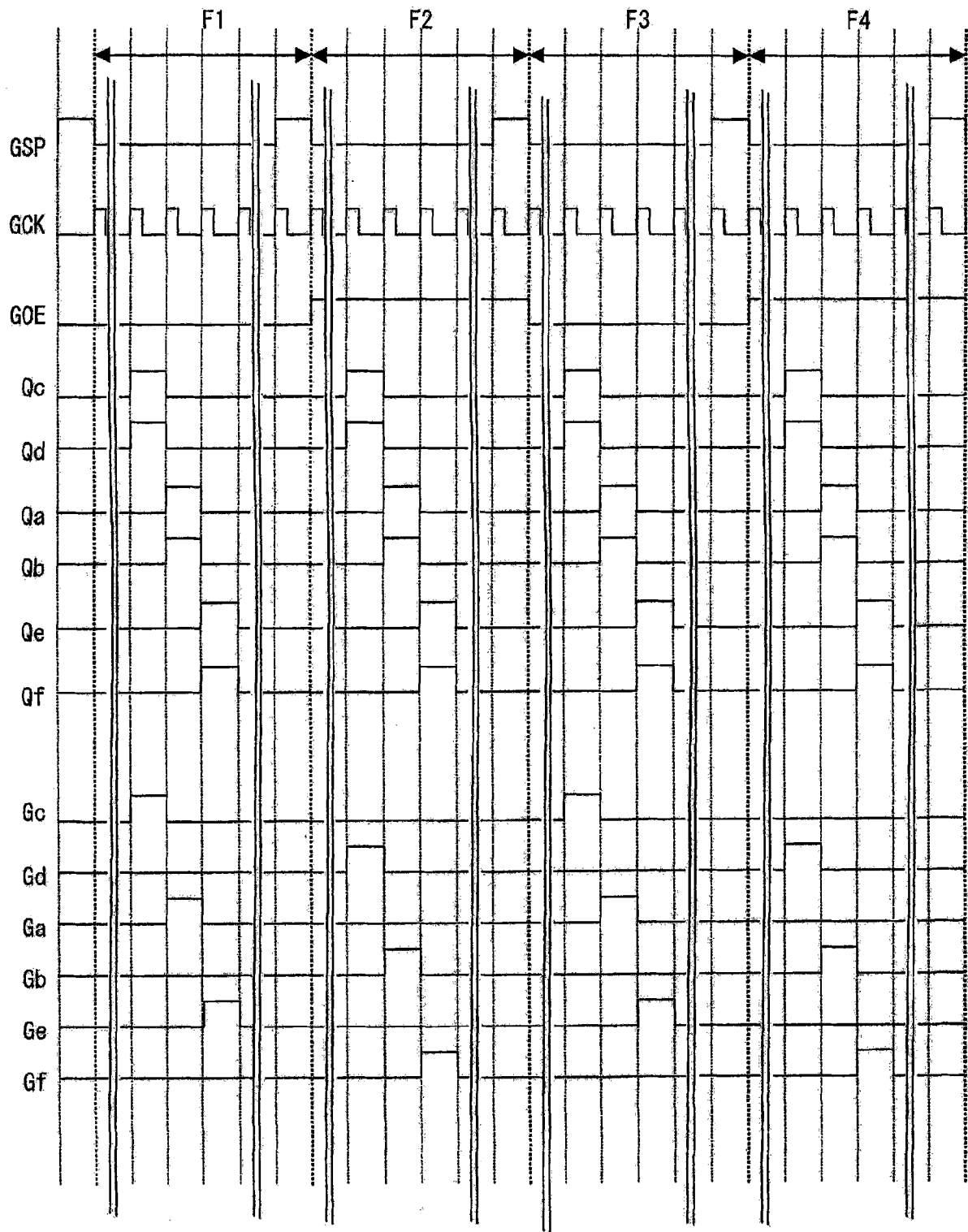


图 22

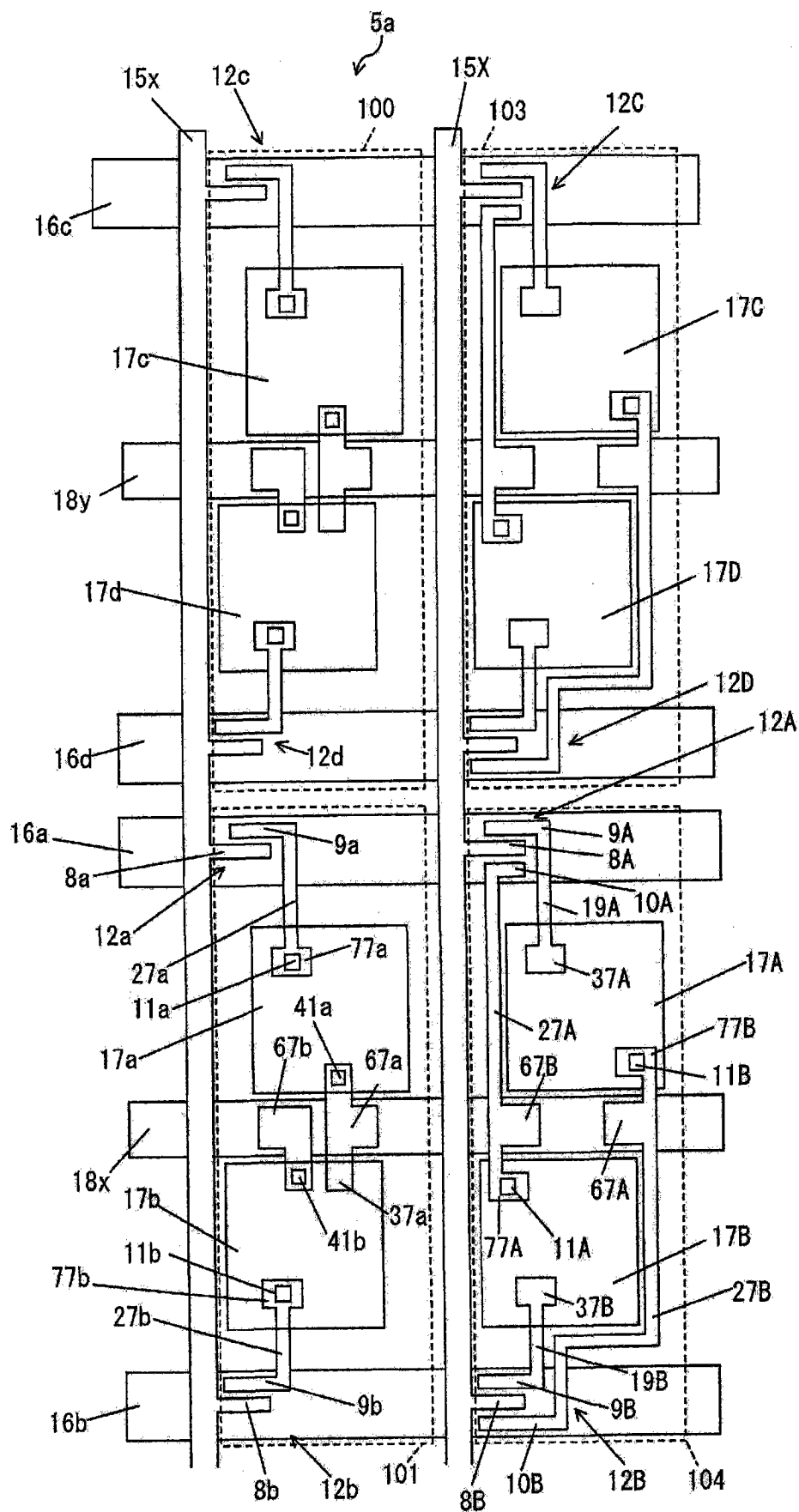


图 23

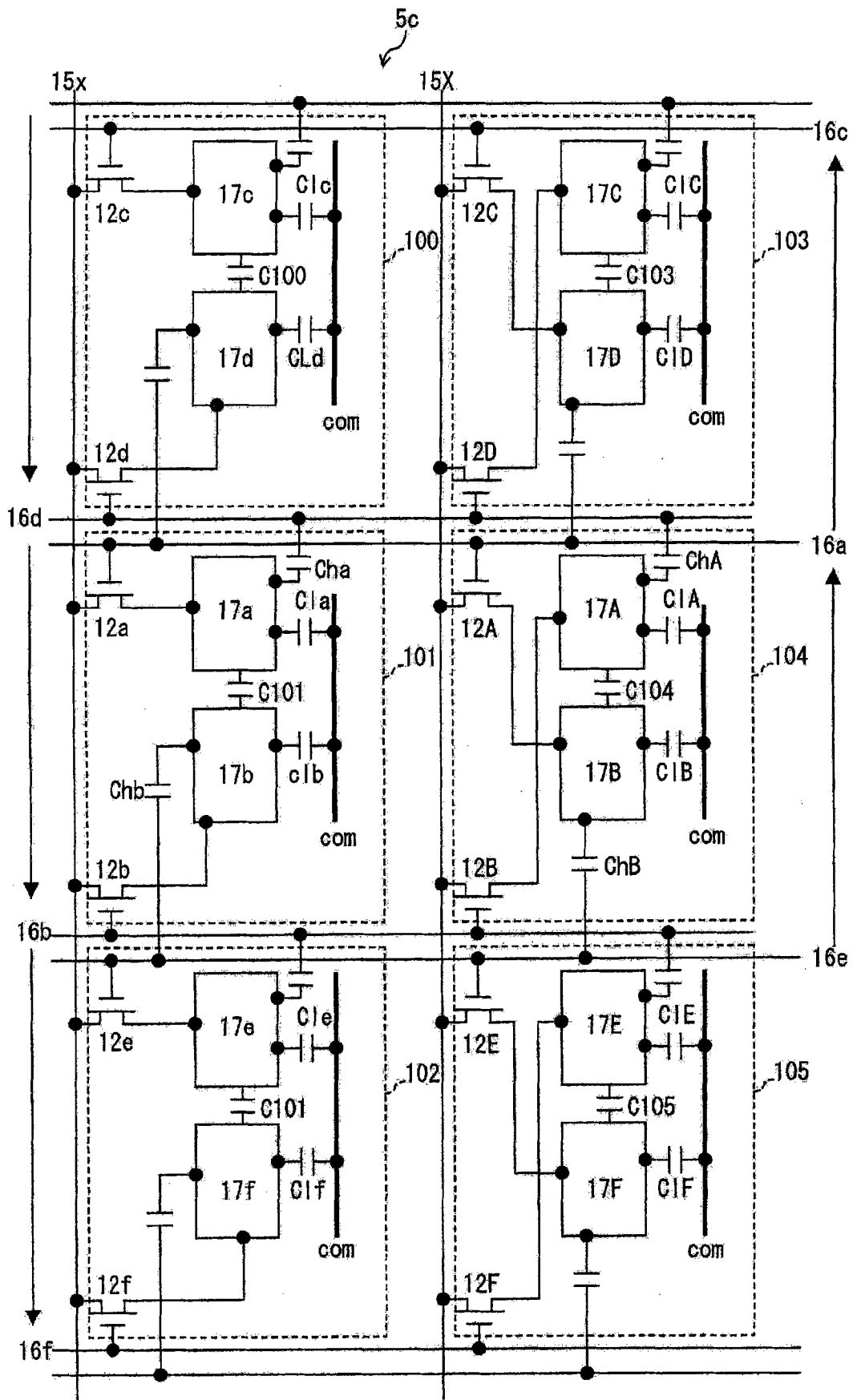


图 24

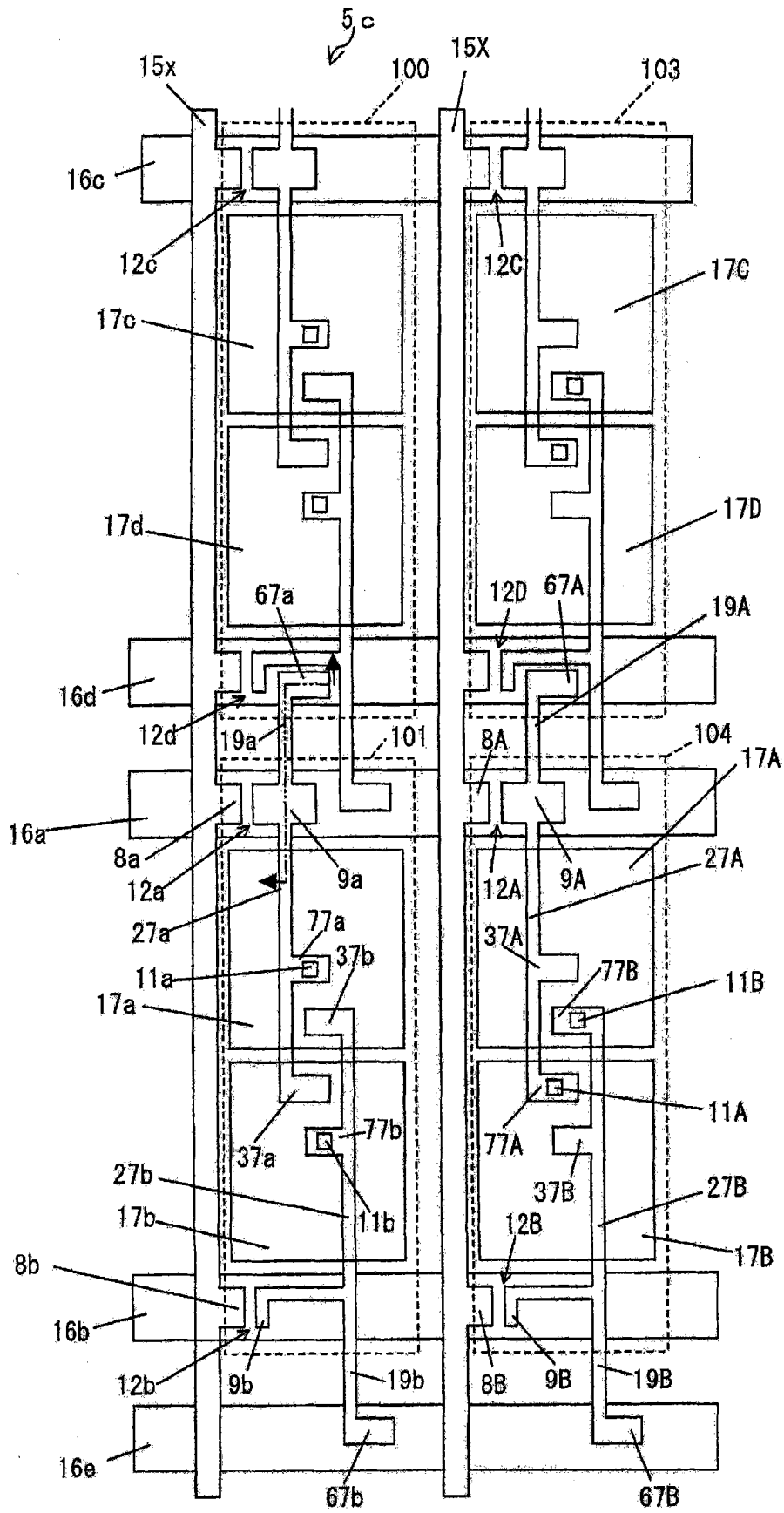


图 25

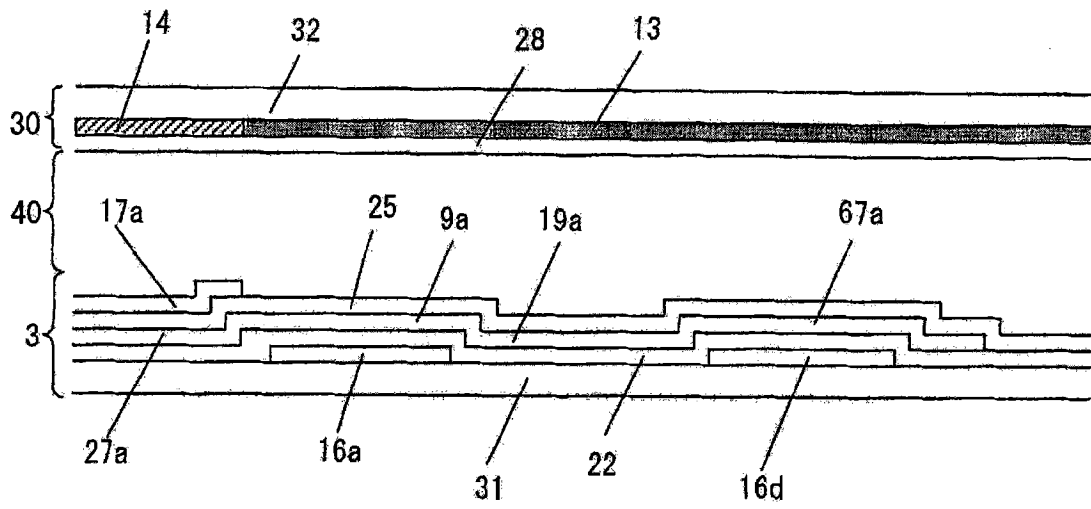


图 26

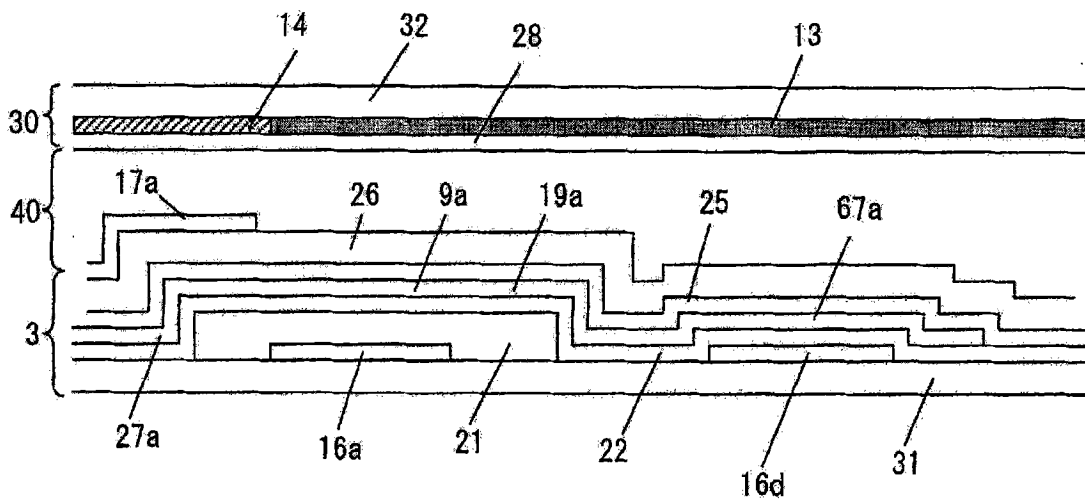


图 27

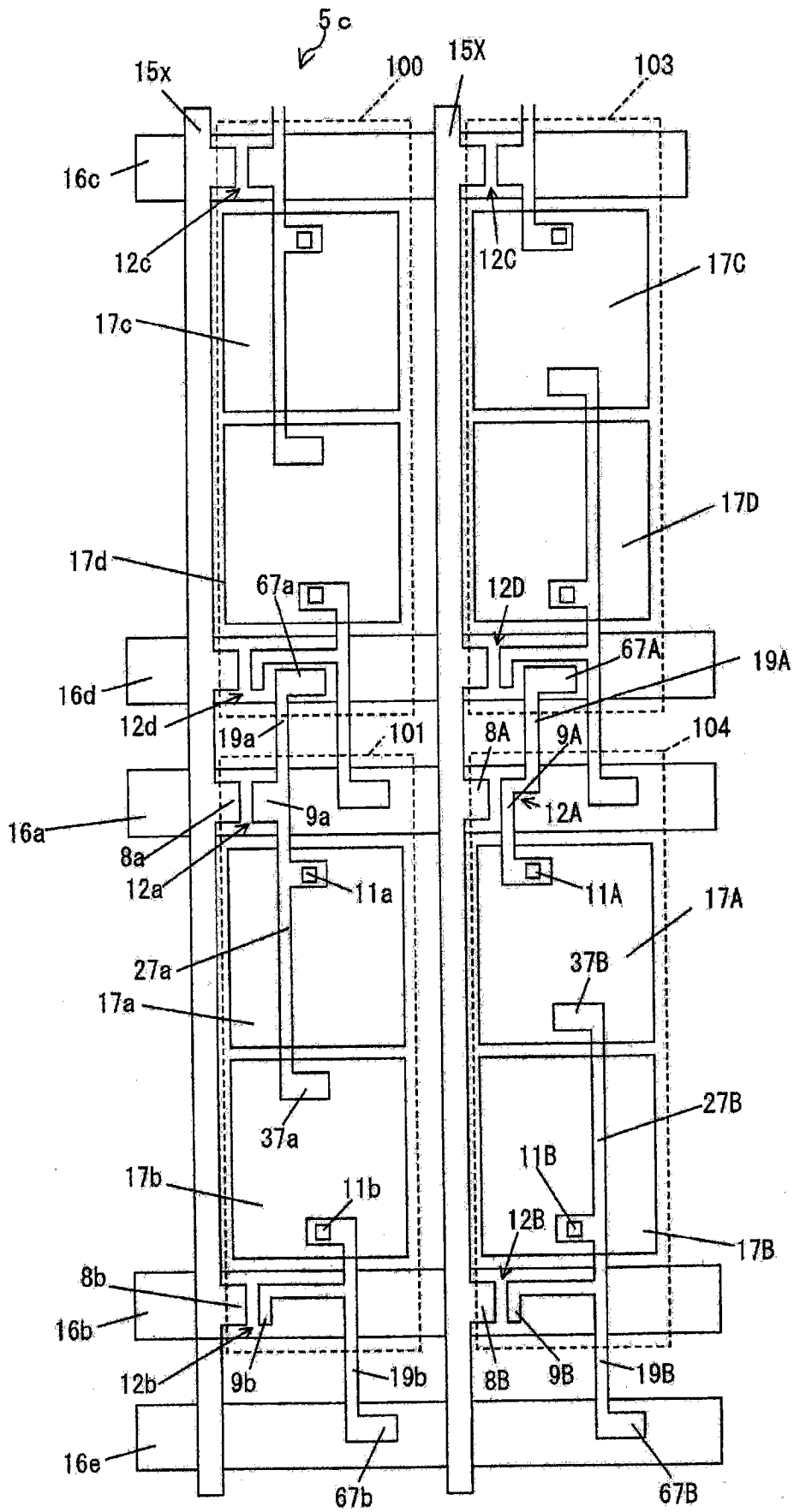


图 28

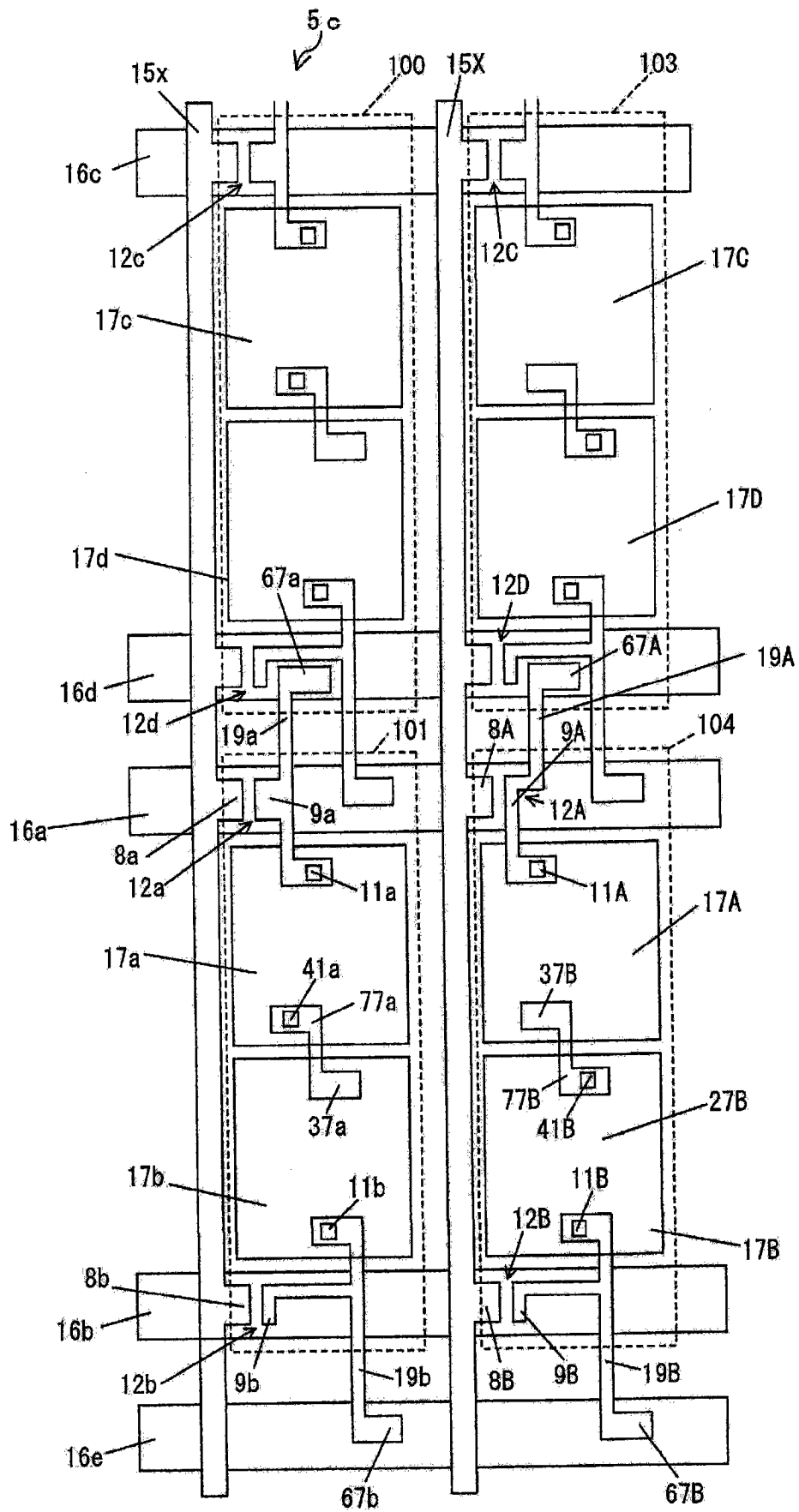


图 29

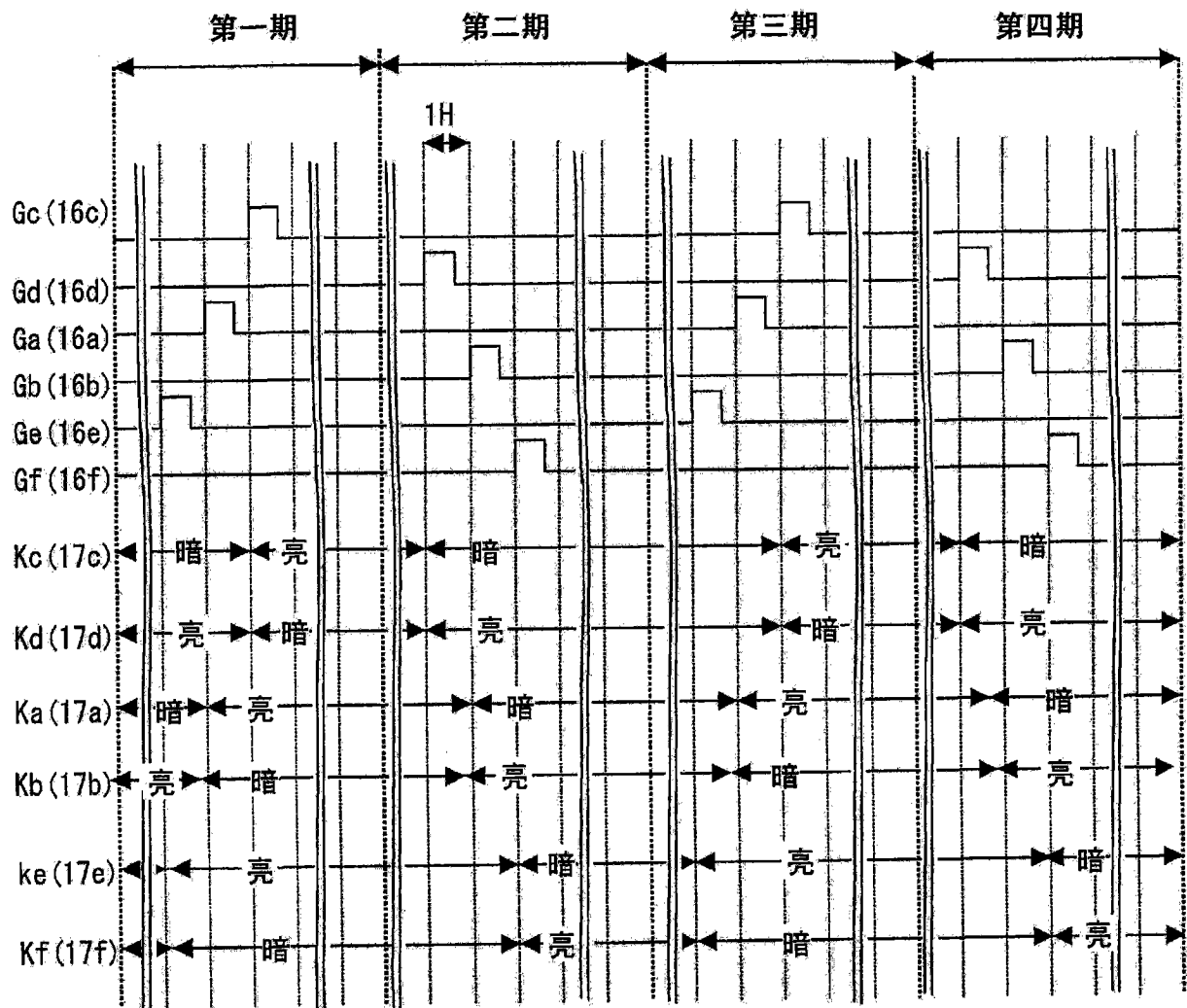


图 30

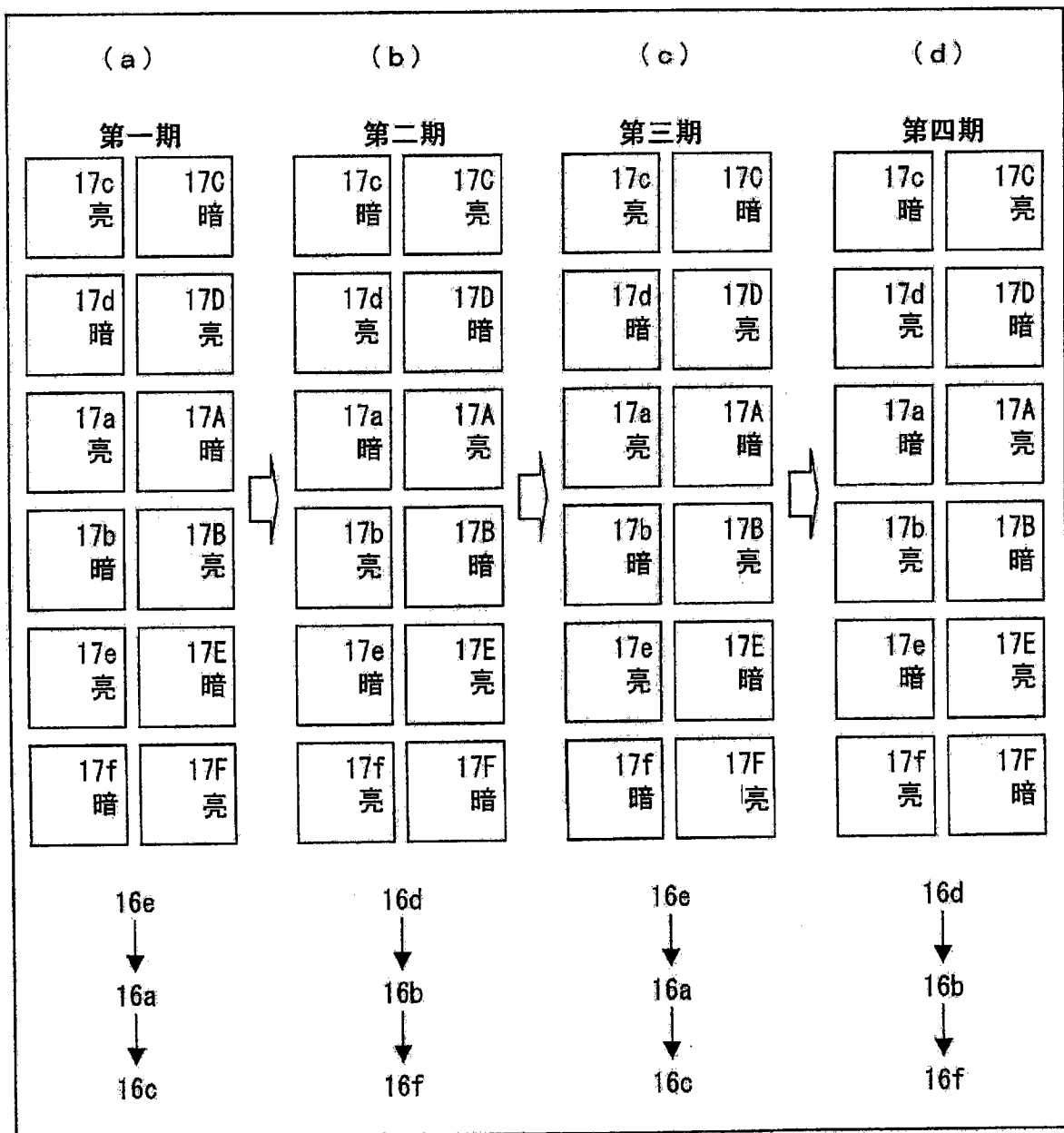


图 31

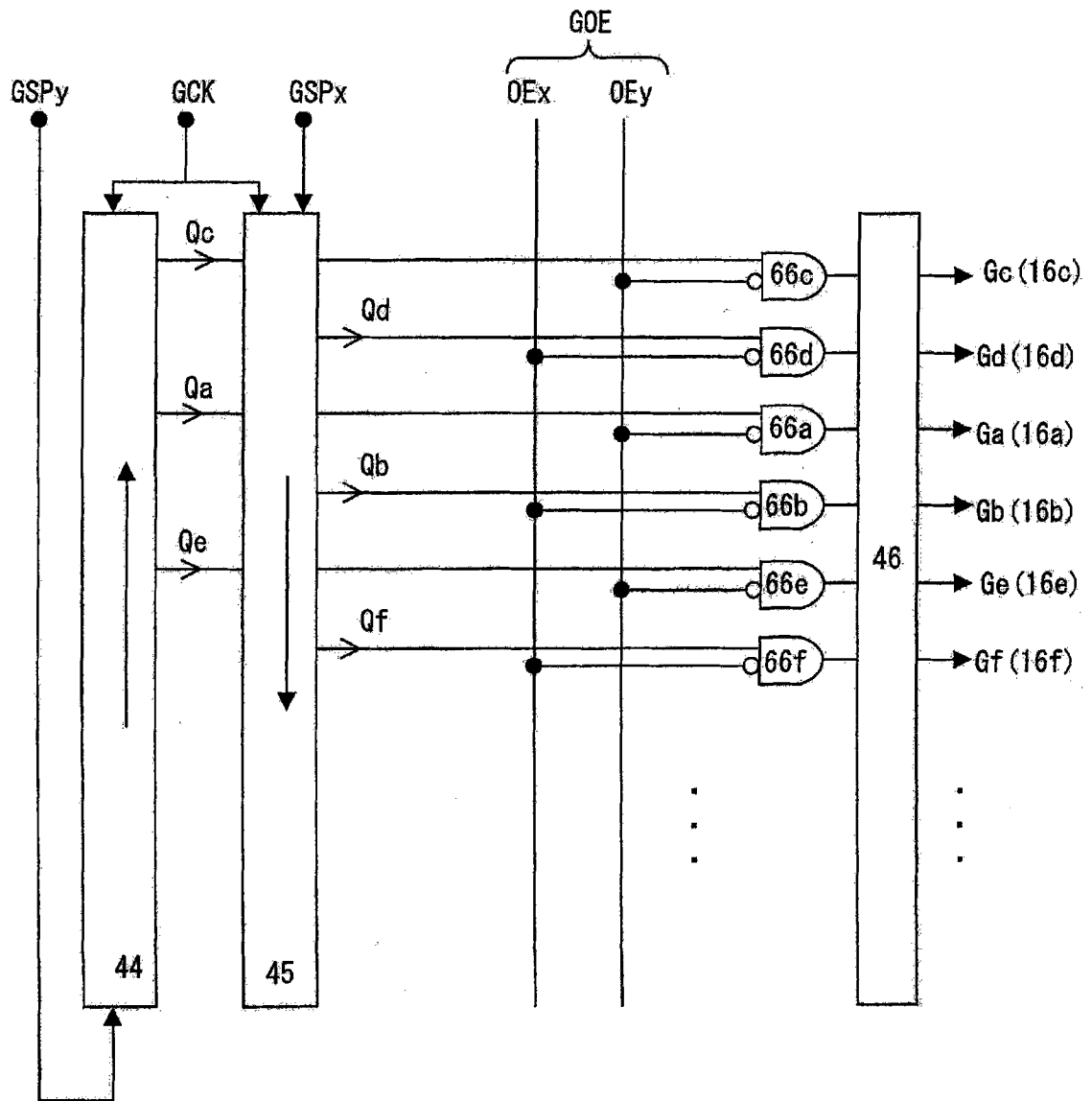


图 32

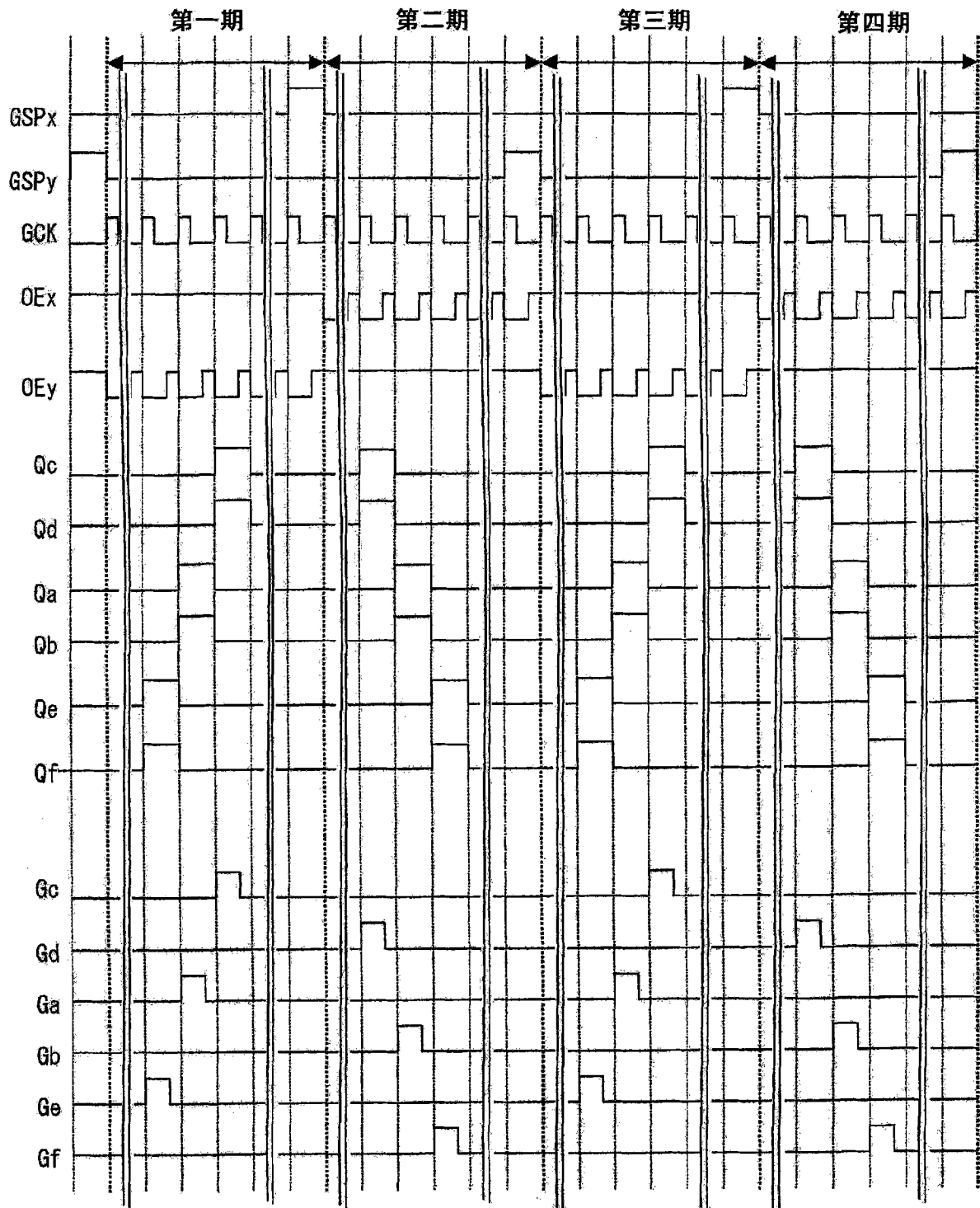


图 33

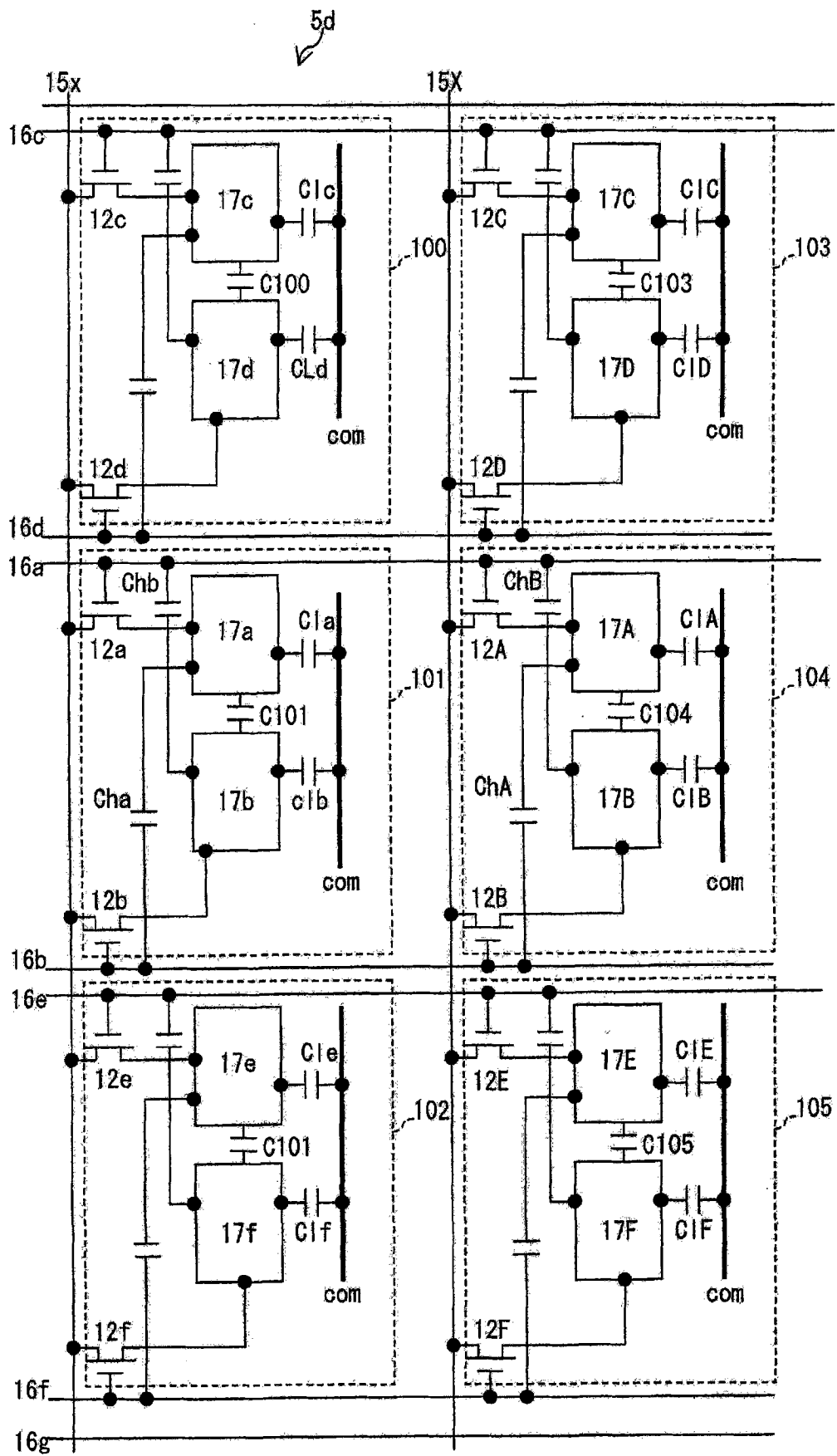


图 34

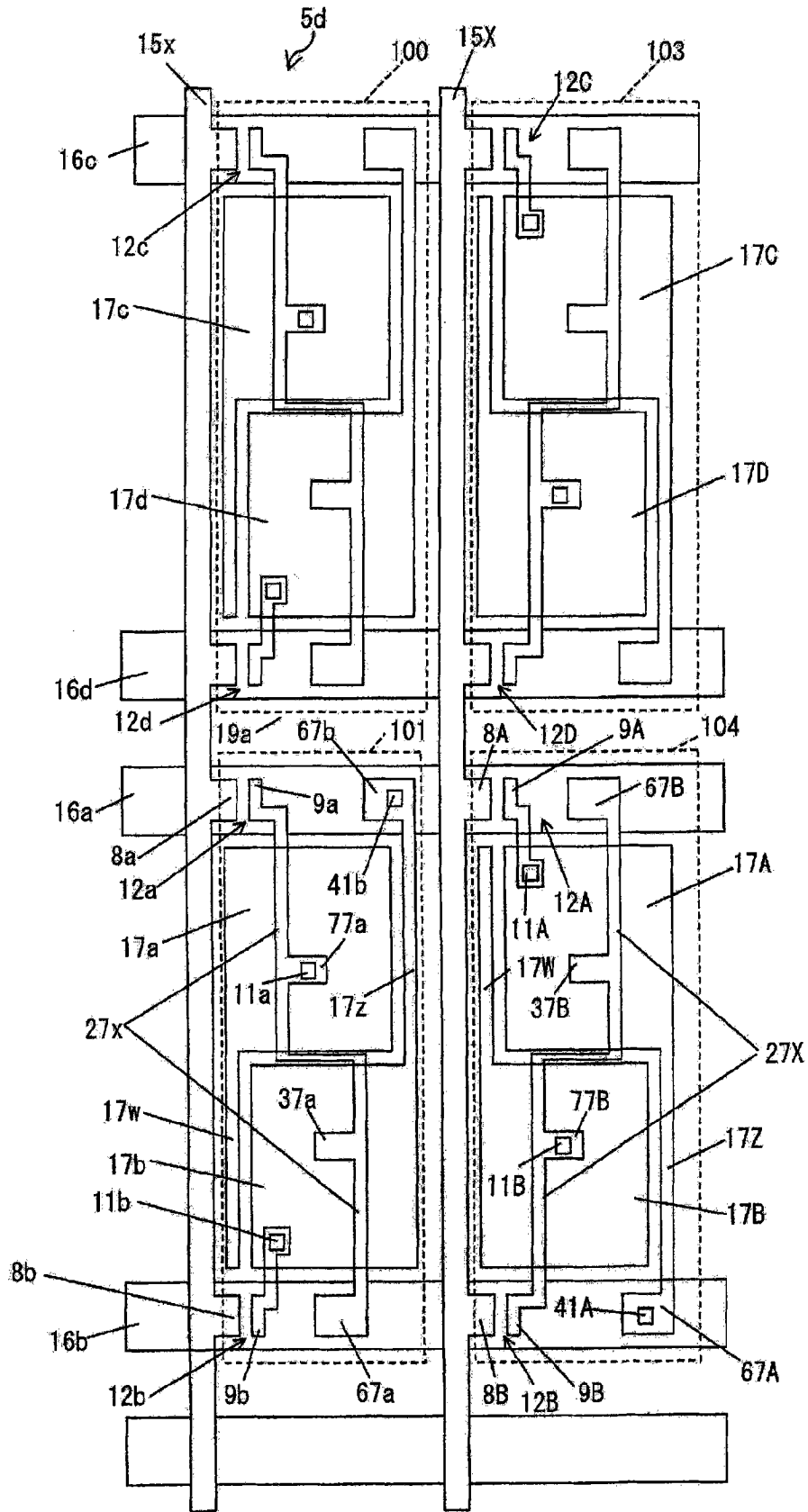


图 35

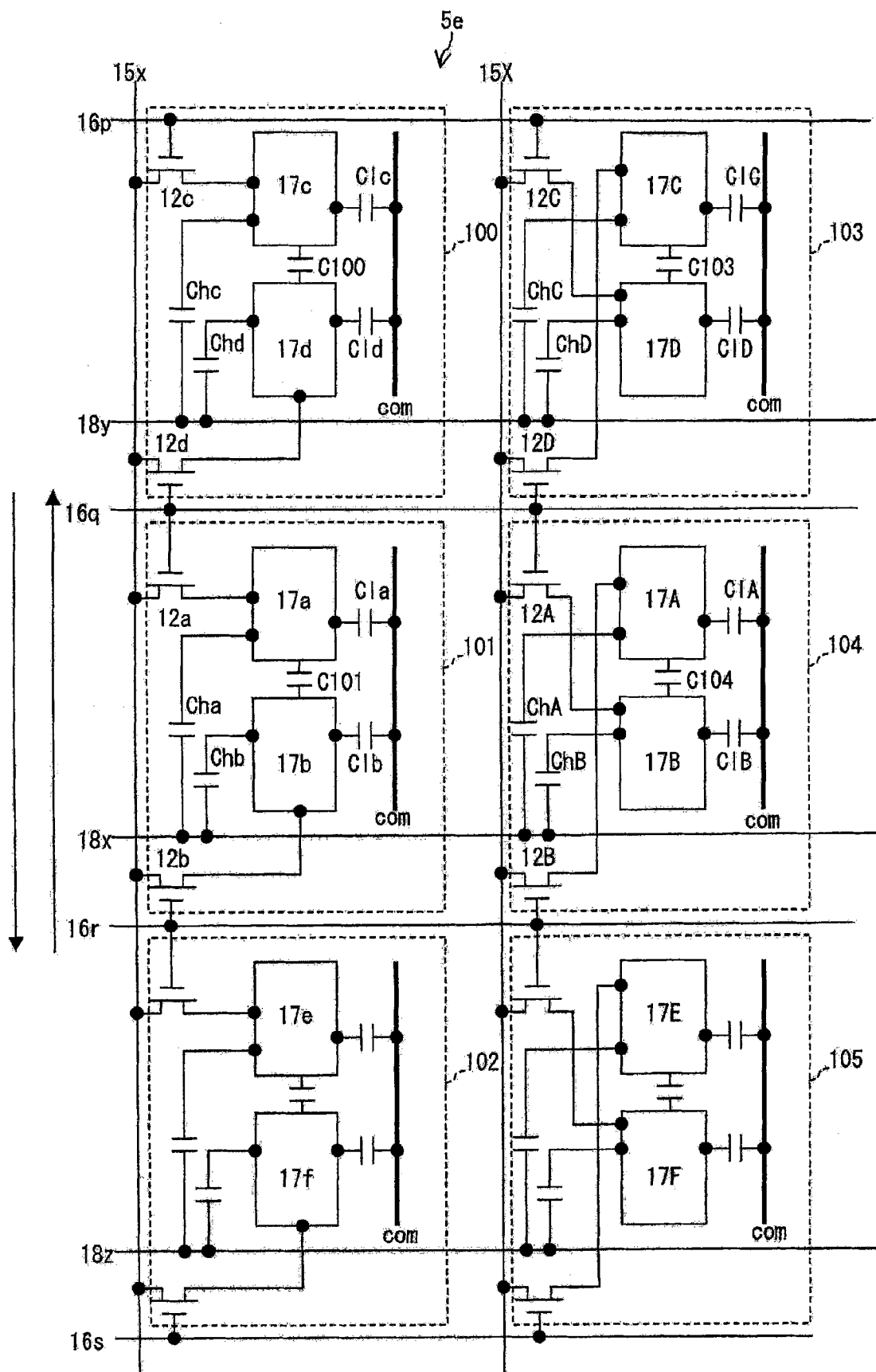


图 36

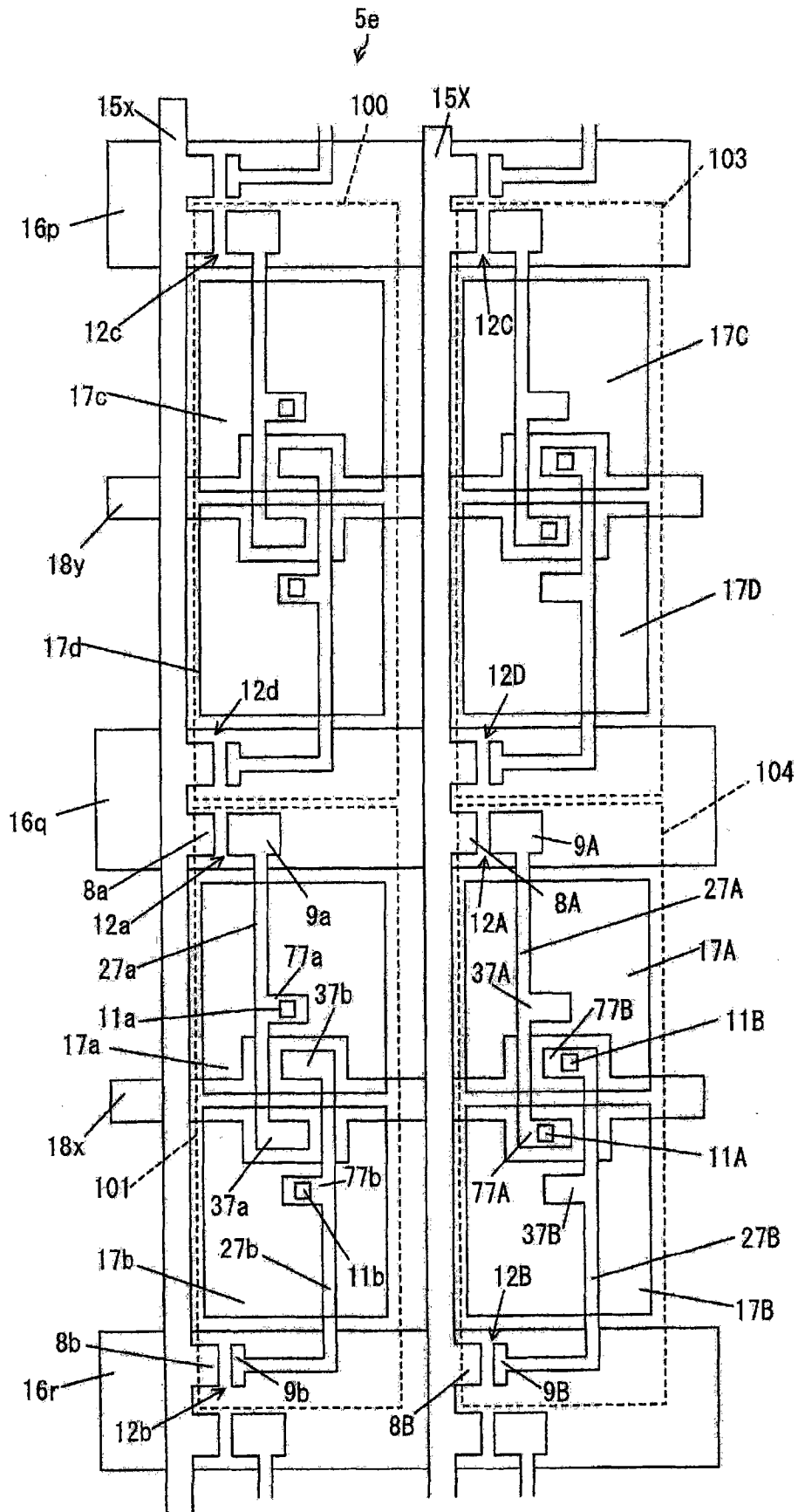


图 37

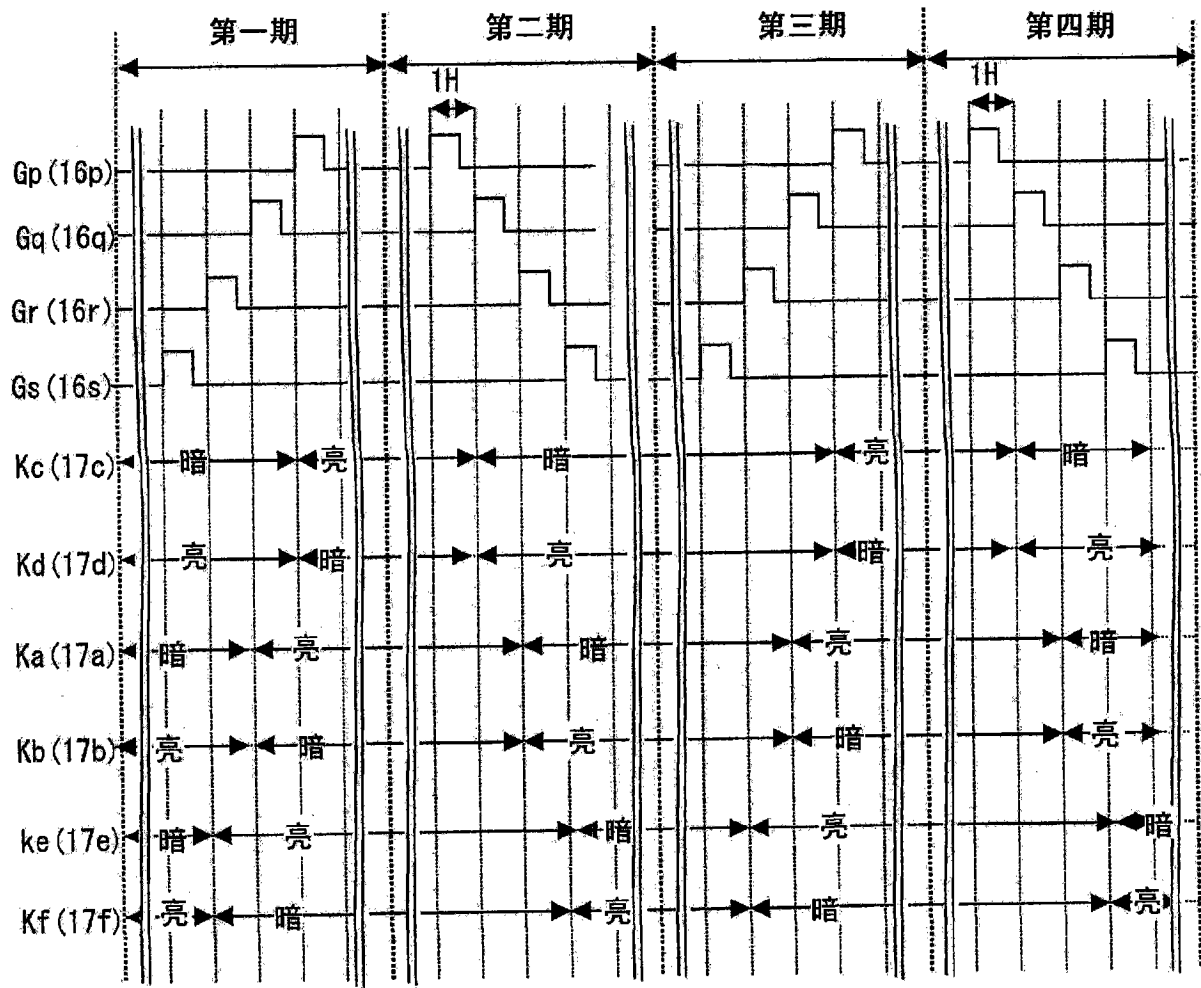


图 38

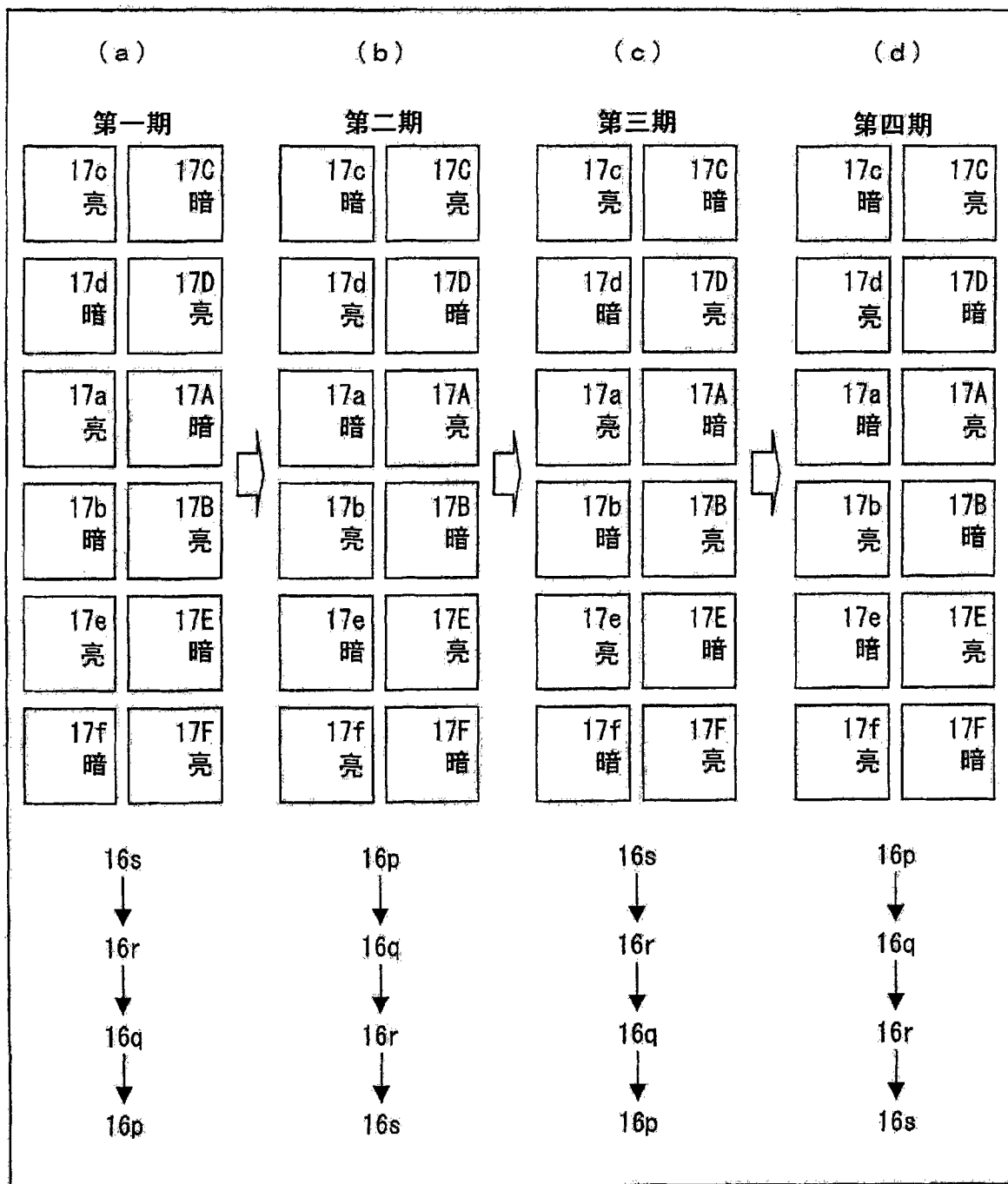


图 39

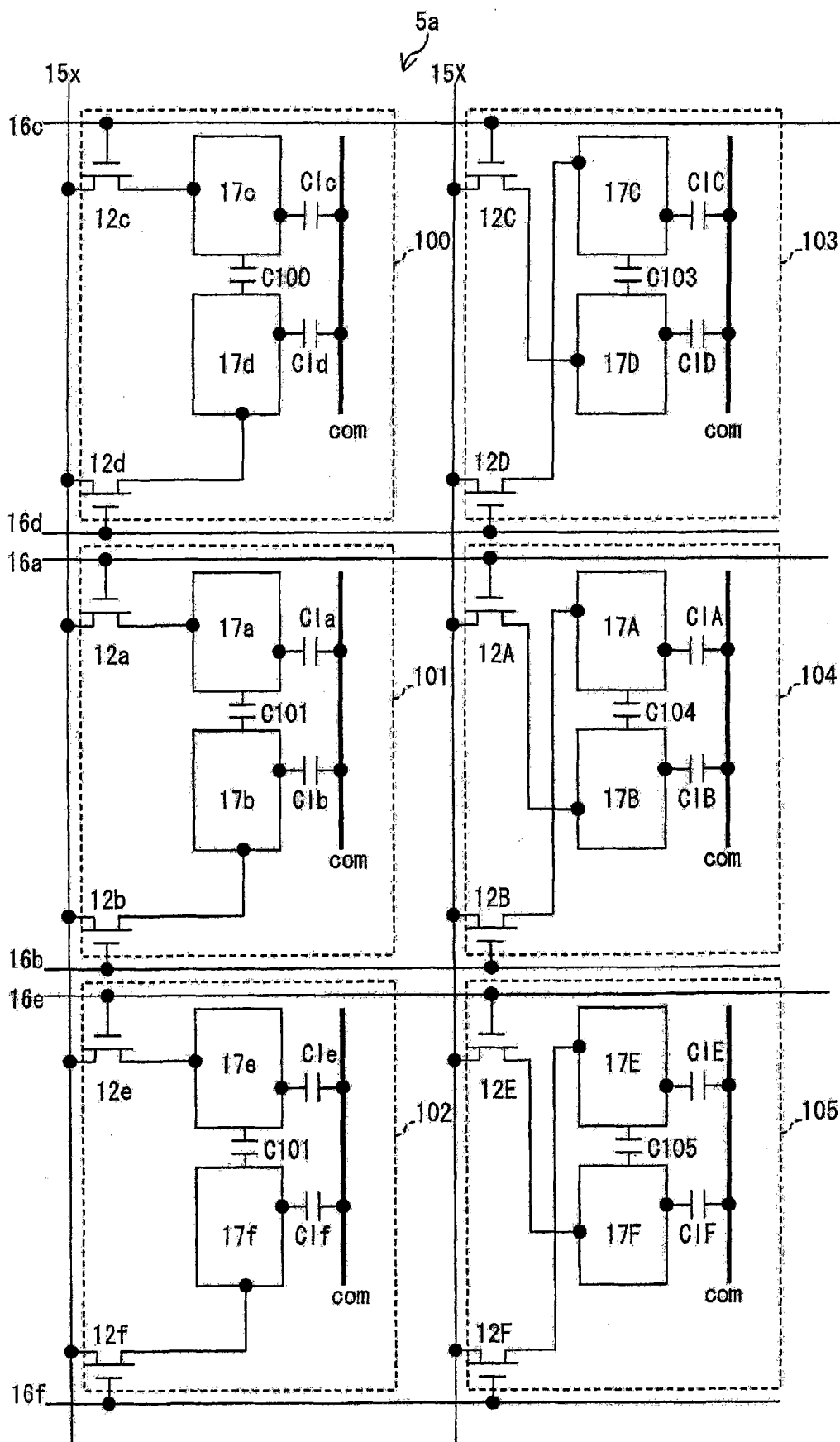


图 40

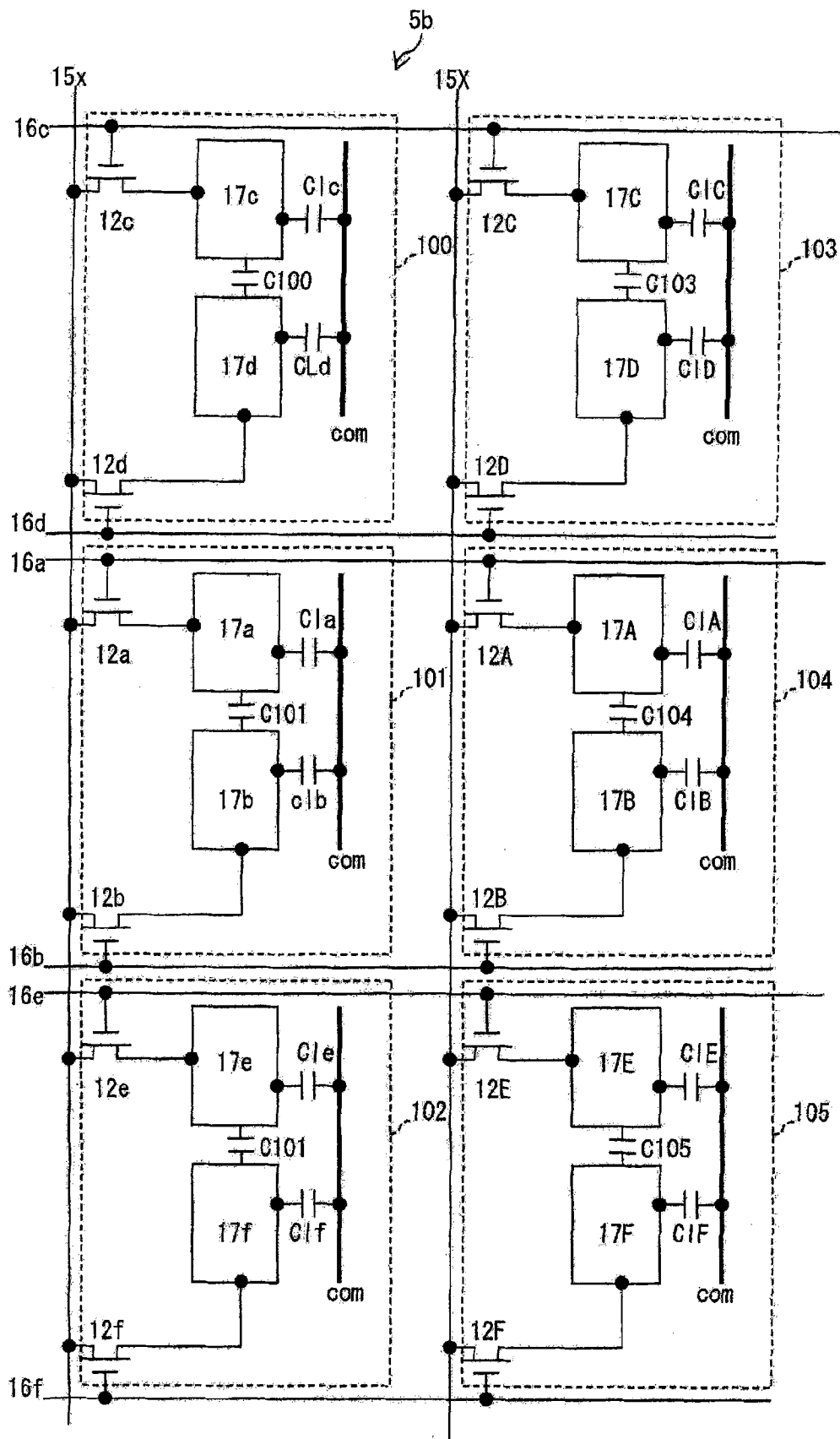


图 41

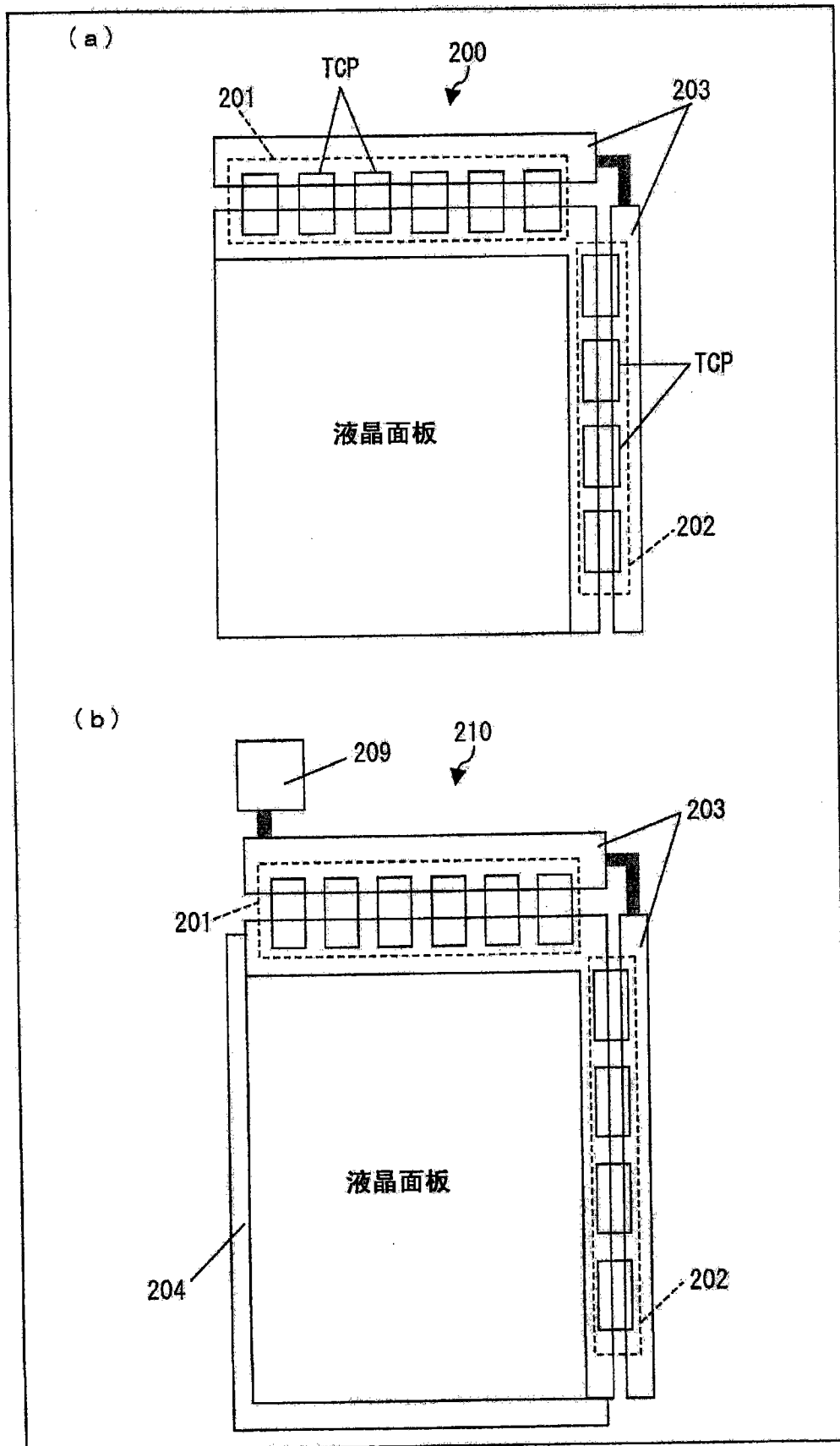


图 42

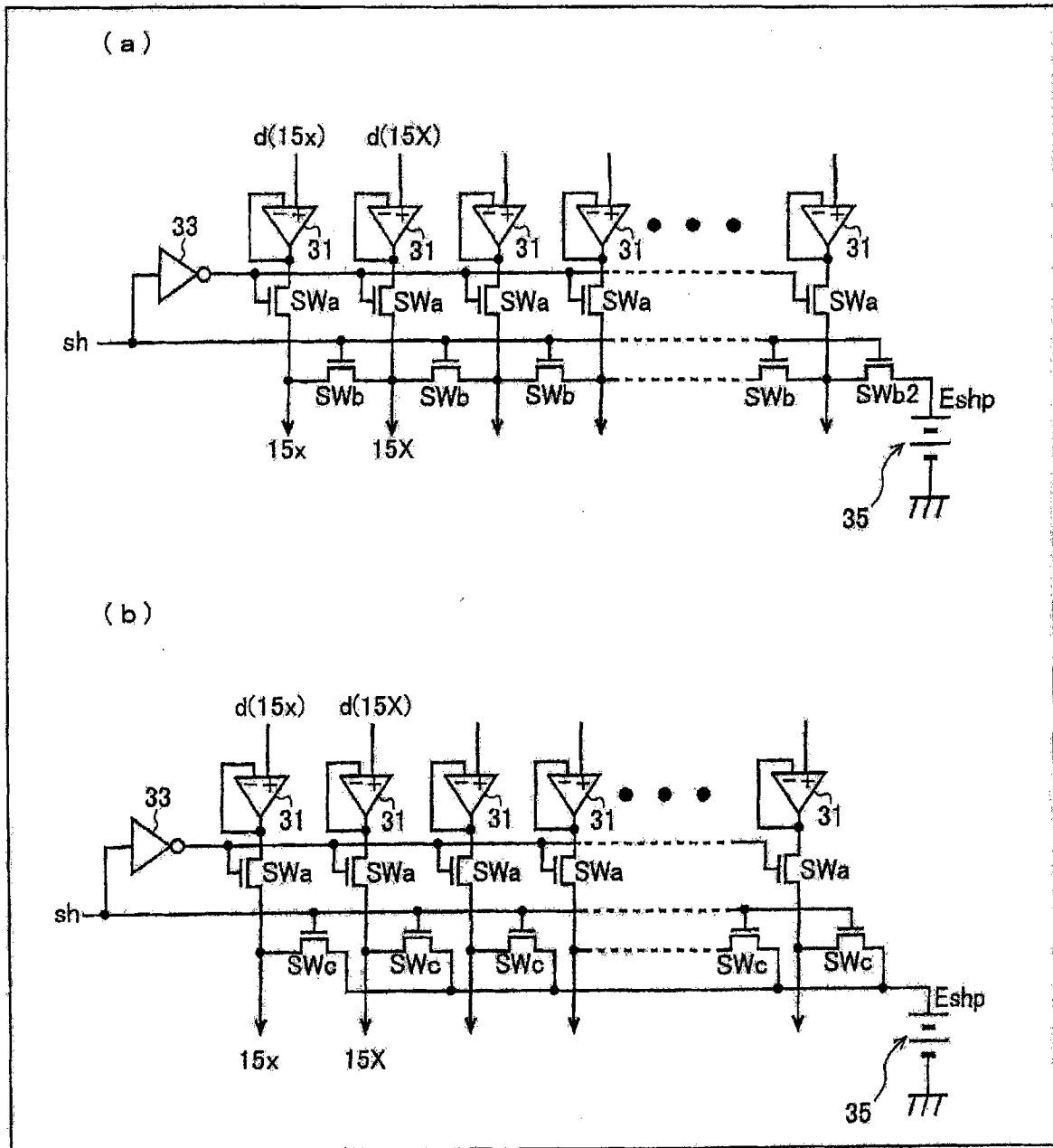


图 43

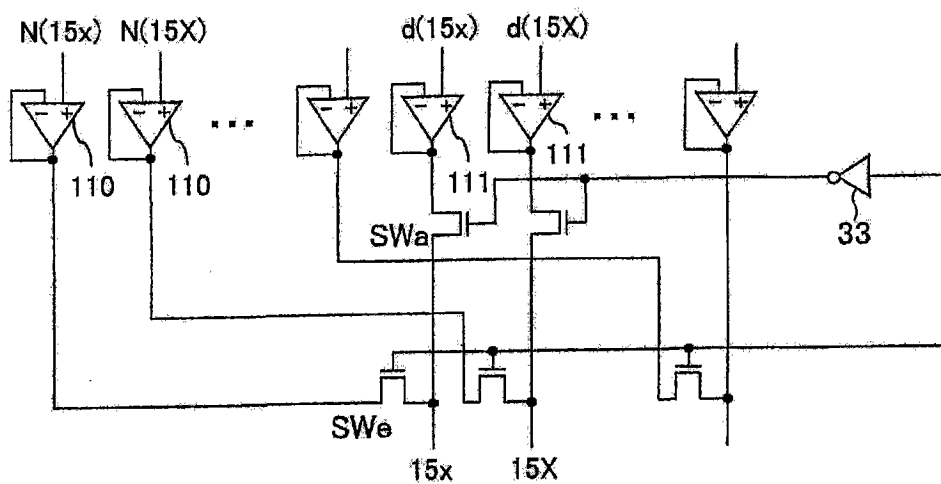


图 44

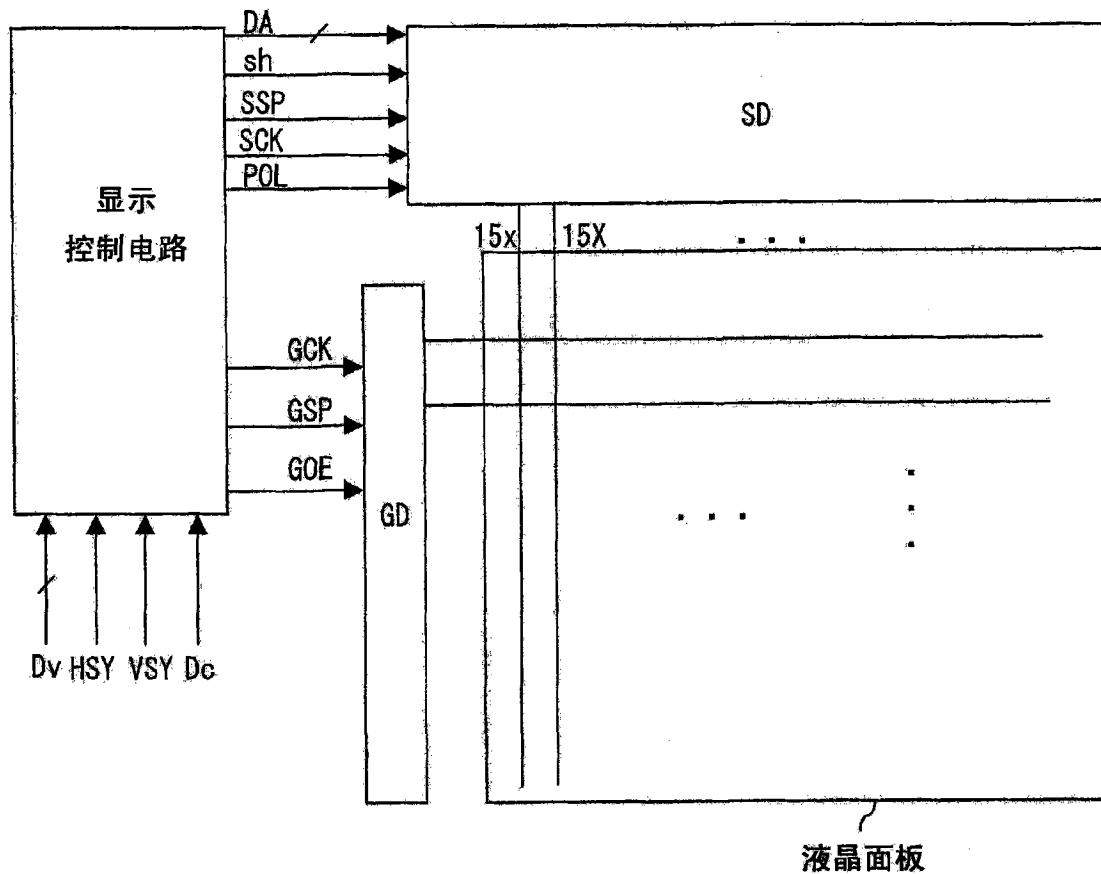


图 45

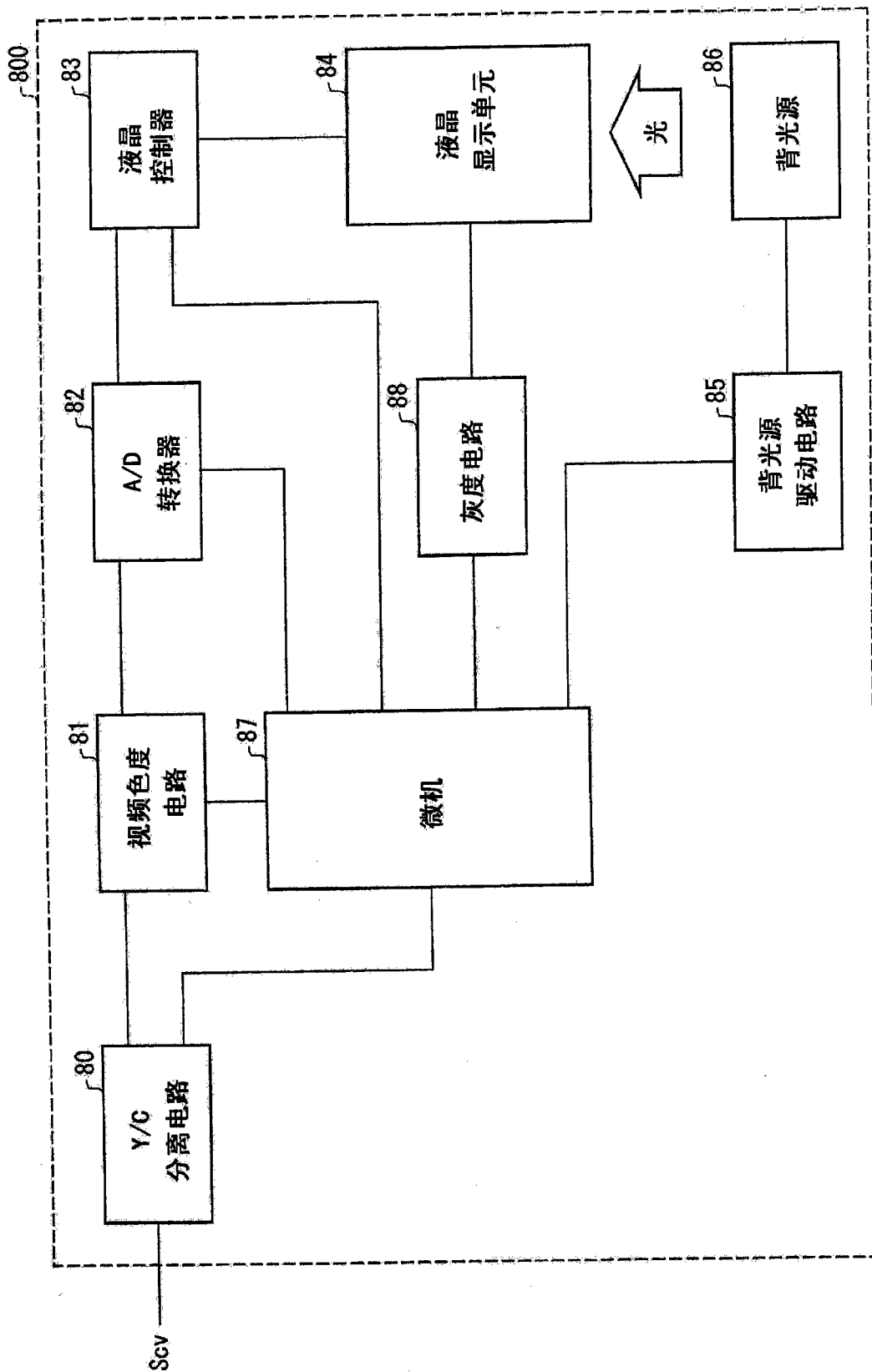


图 46

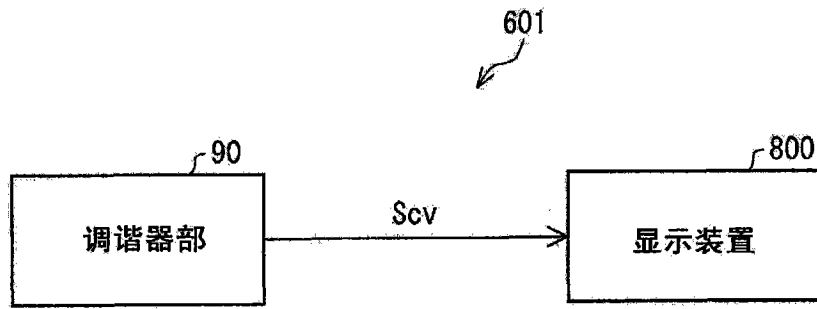


图 47

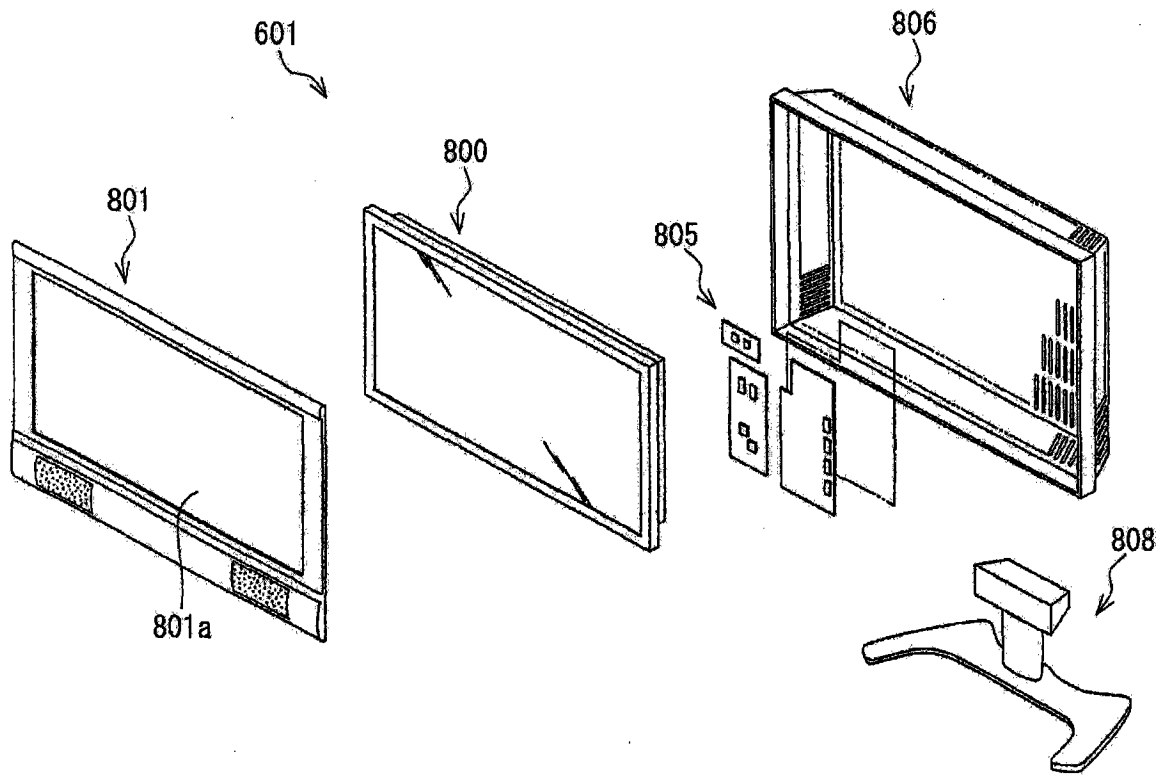


图 48

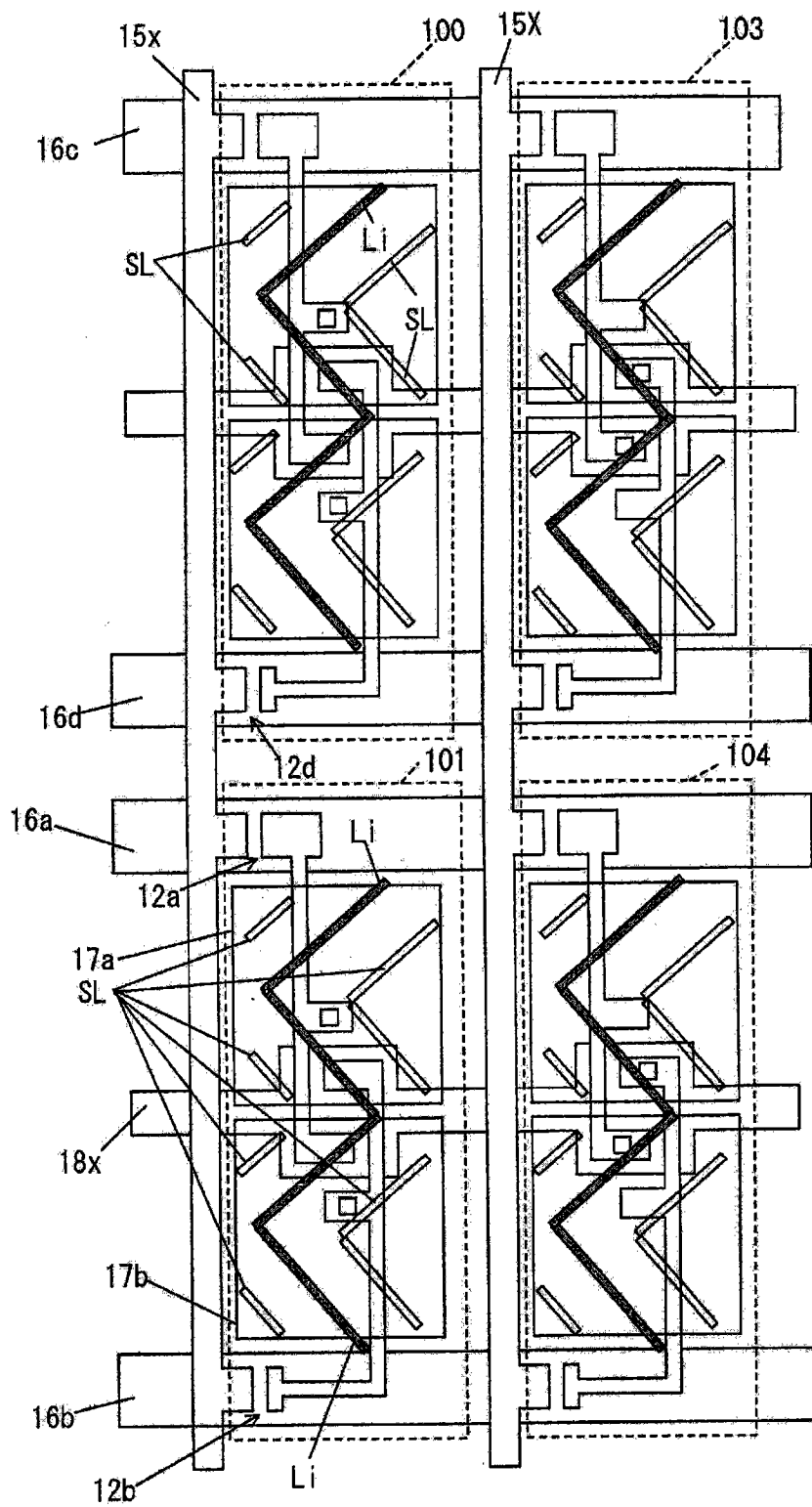


图 49

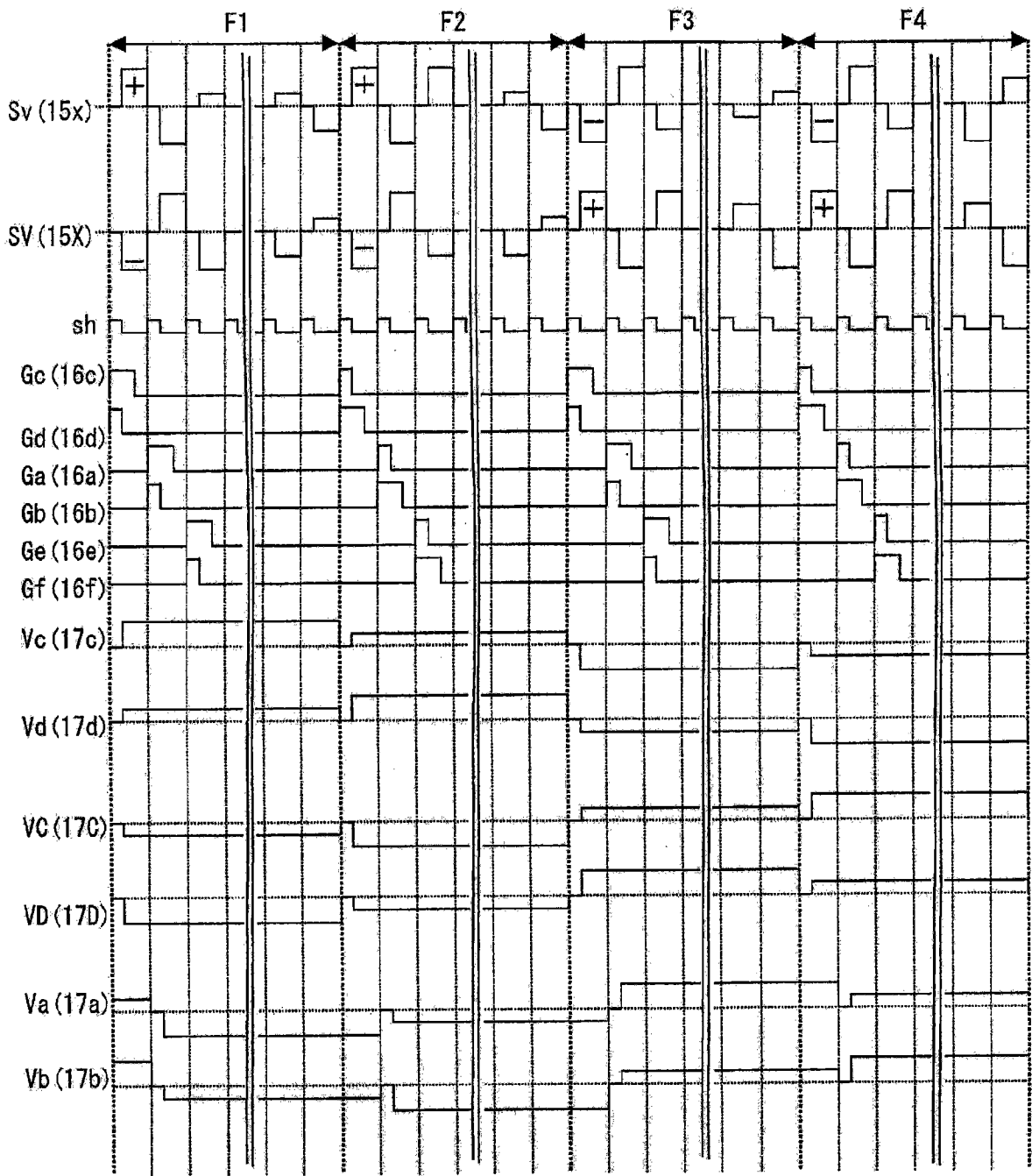


图 50

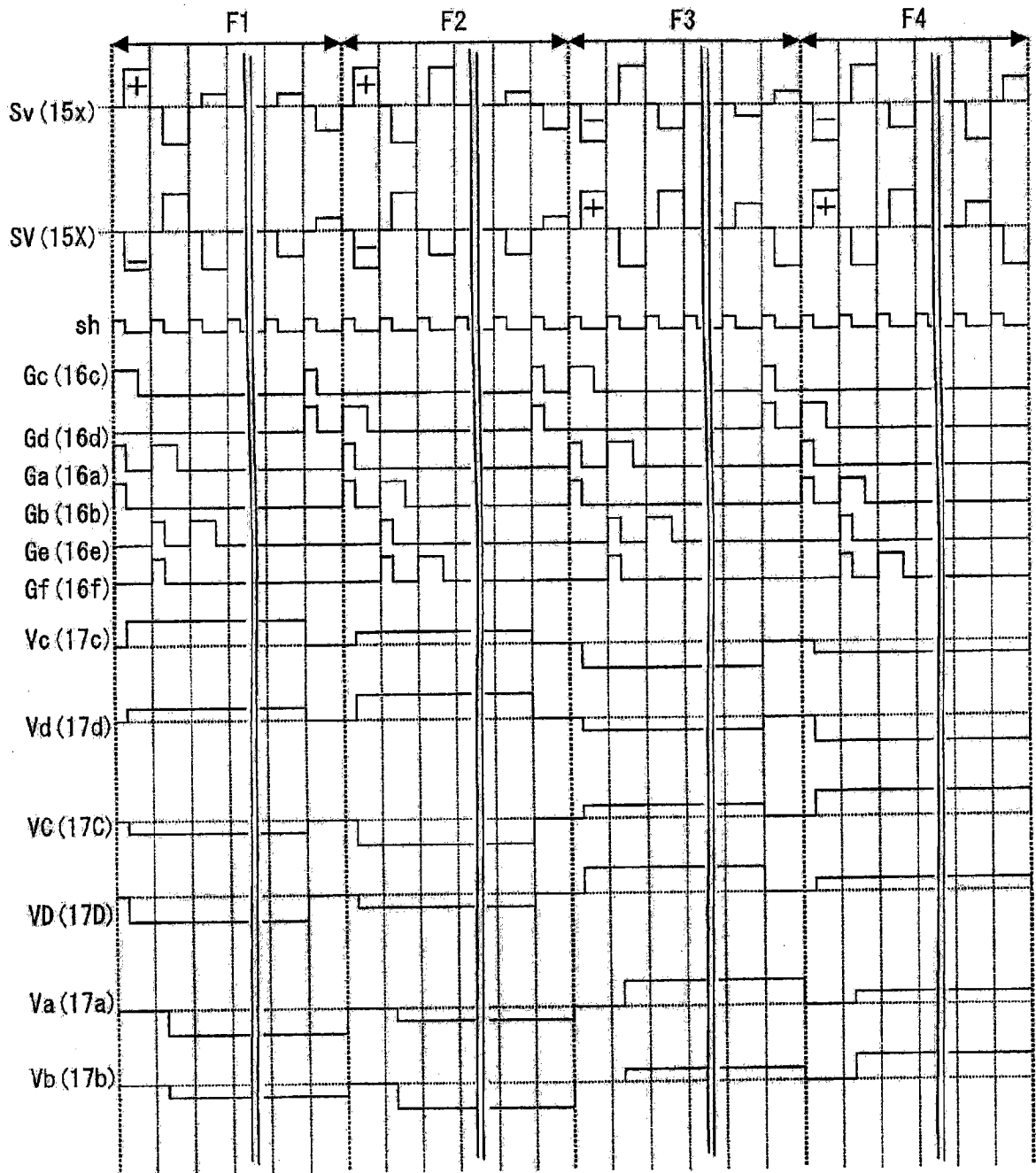


图 51

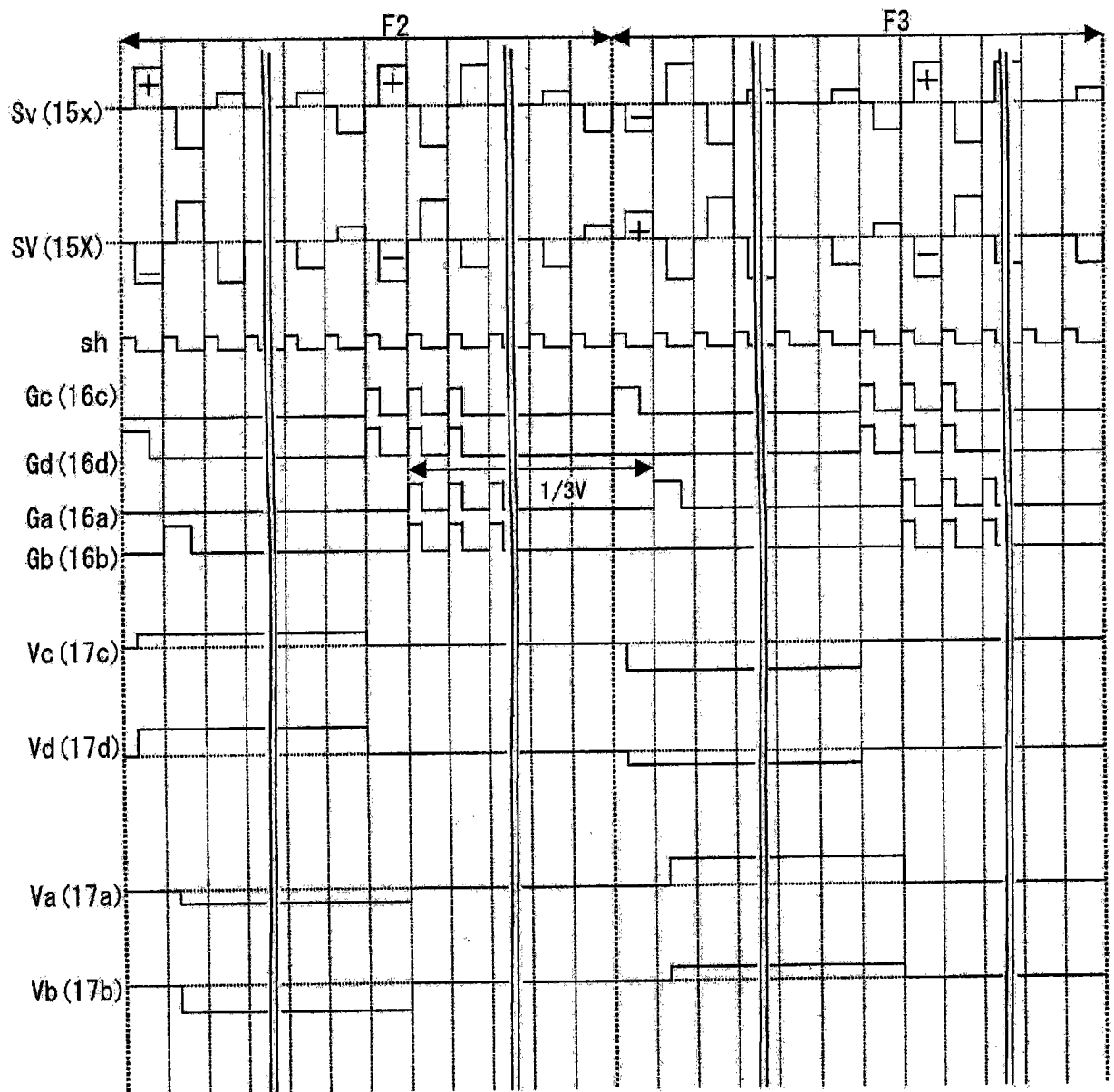


图 52

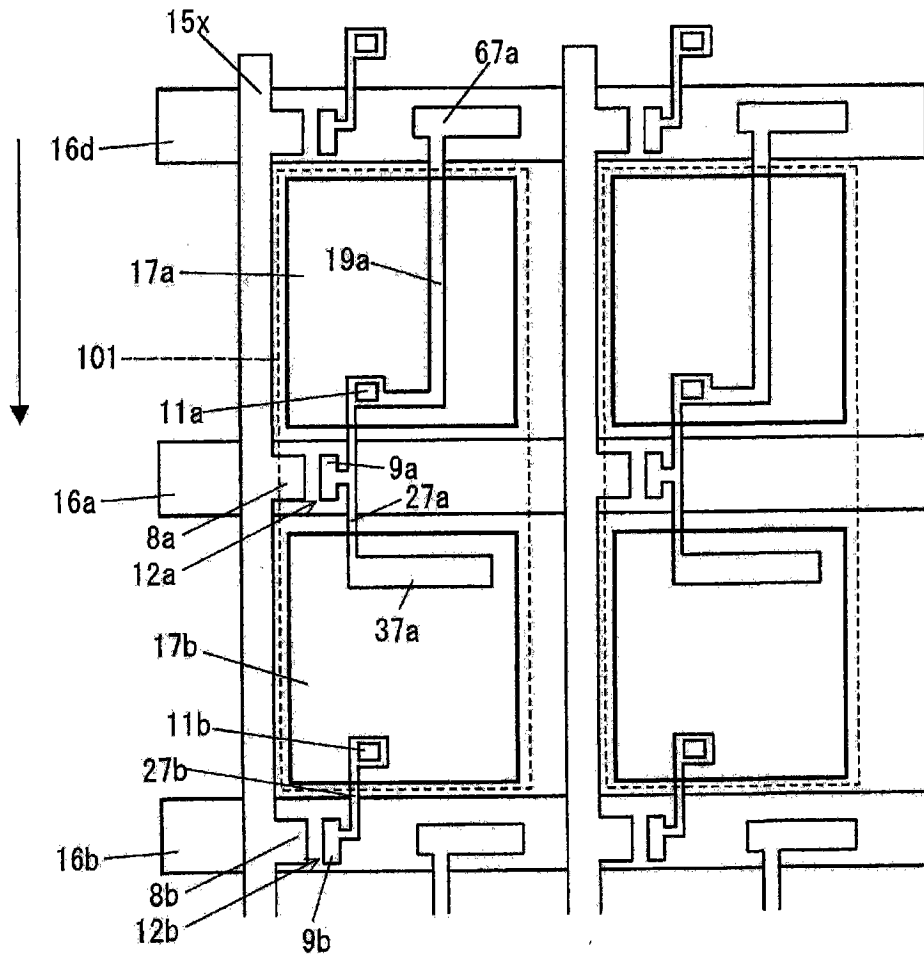


图 53

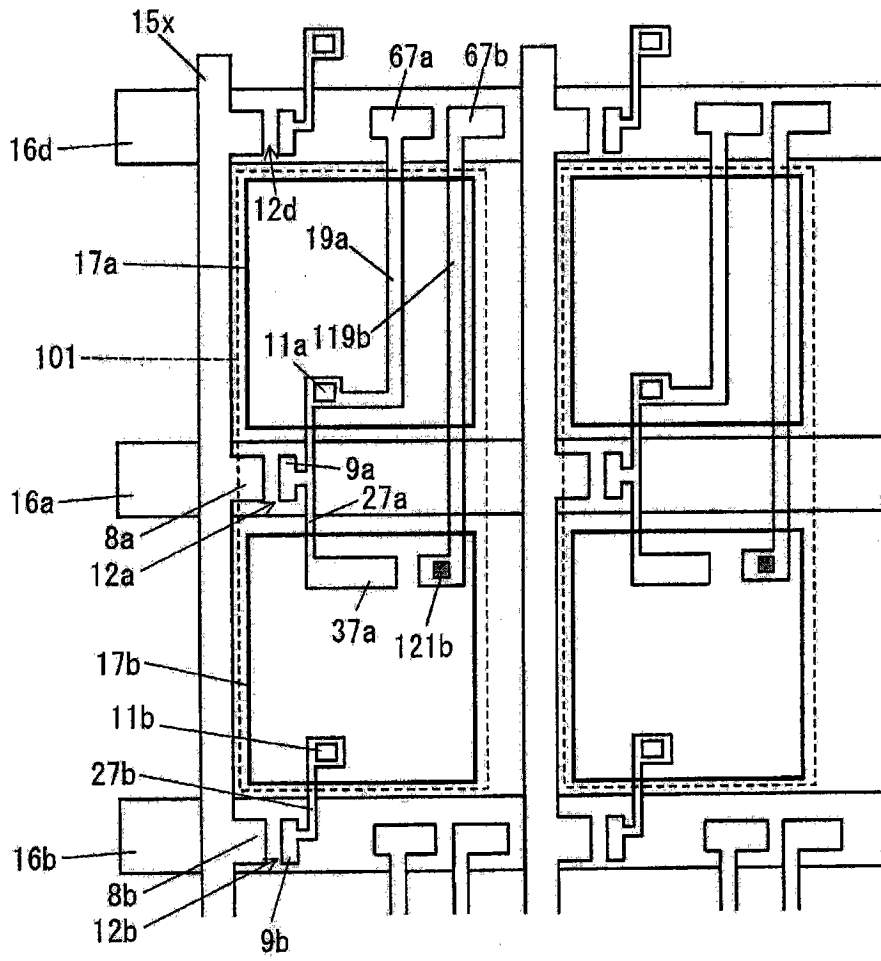


图 54

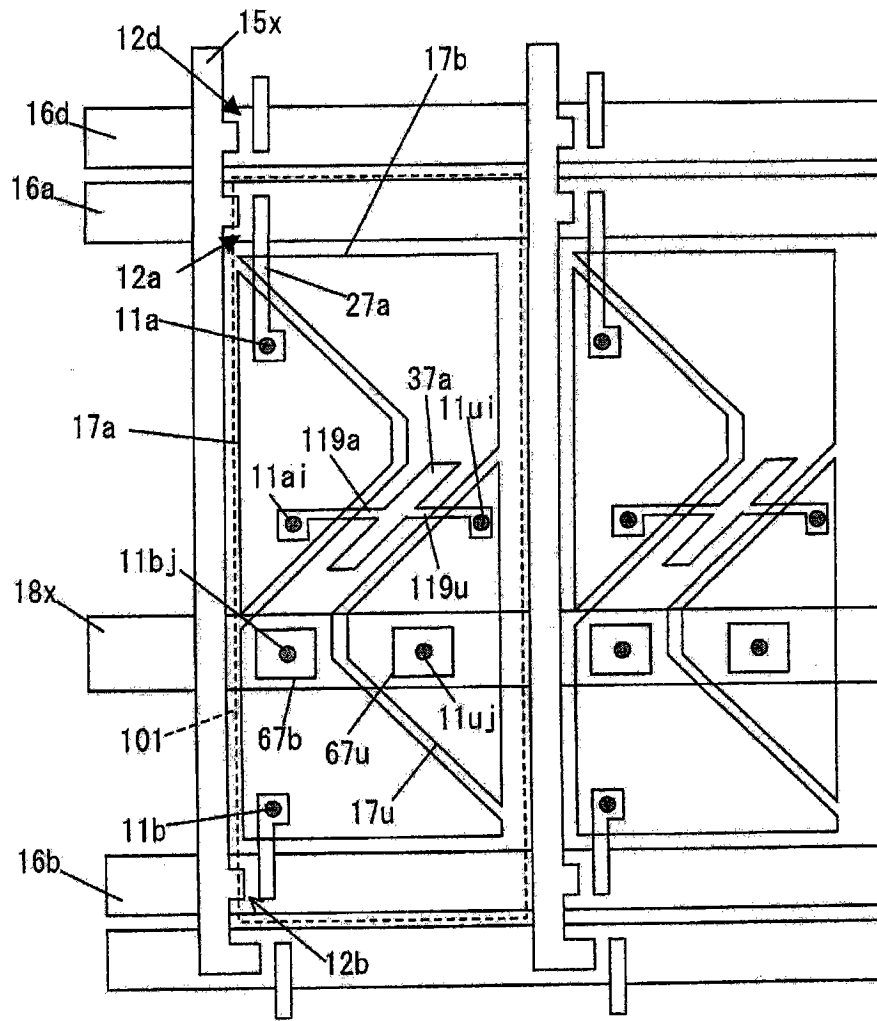


图 55

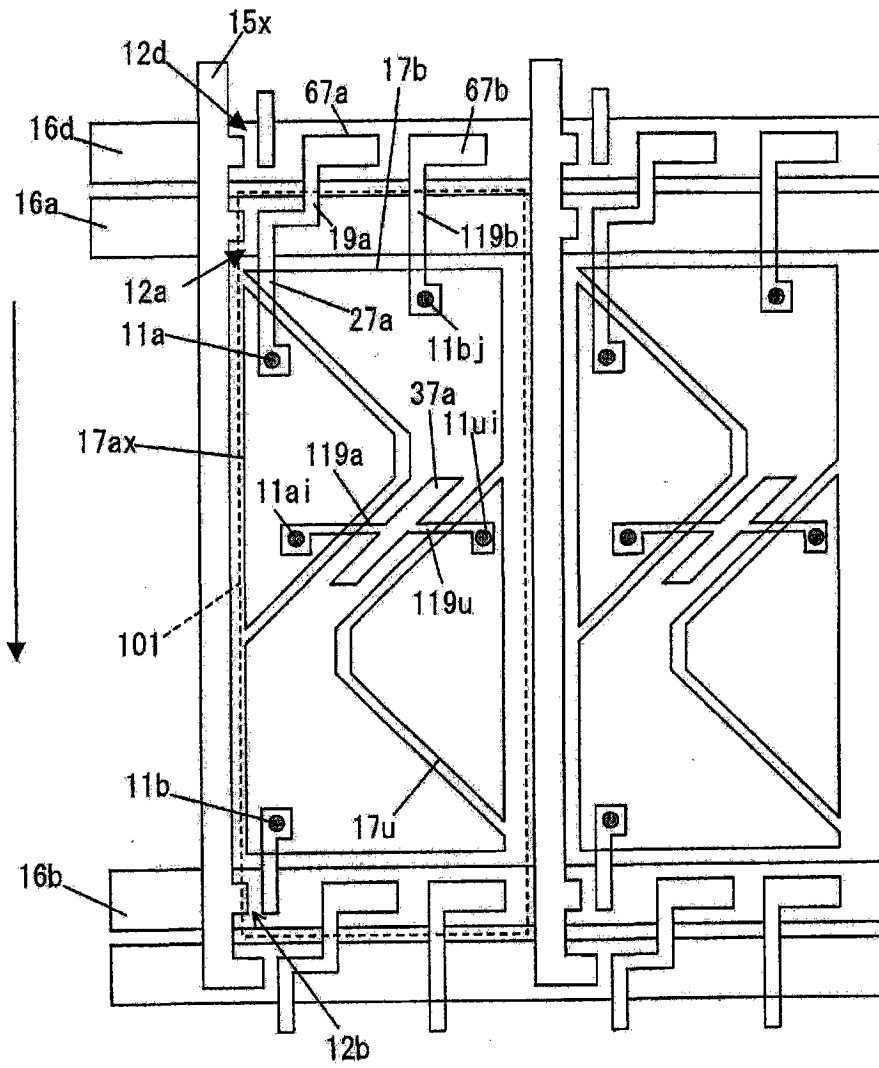


图 56

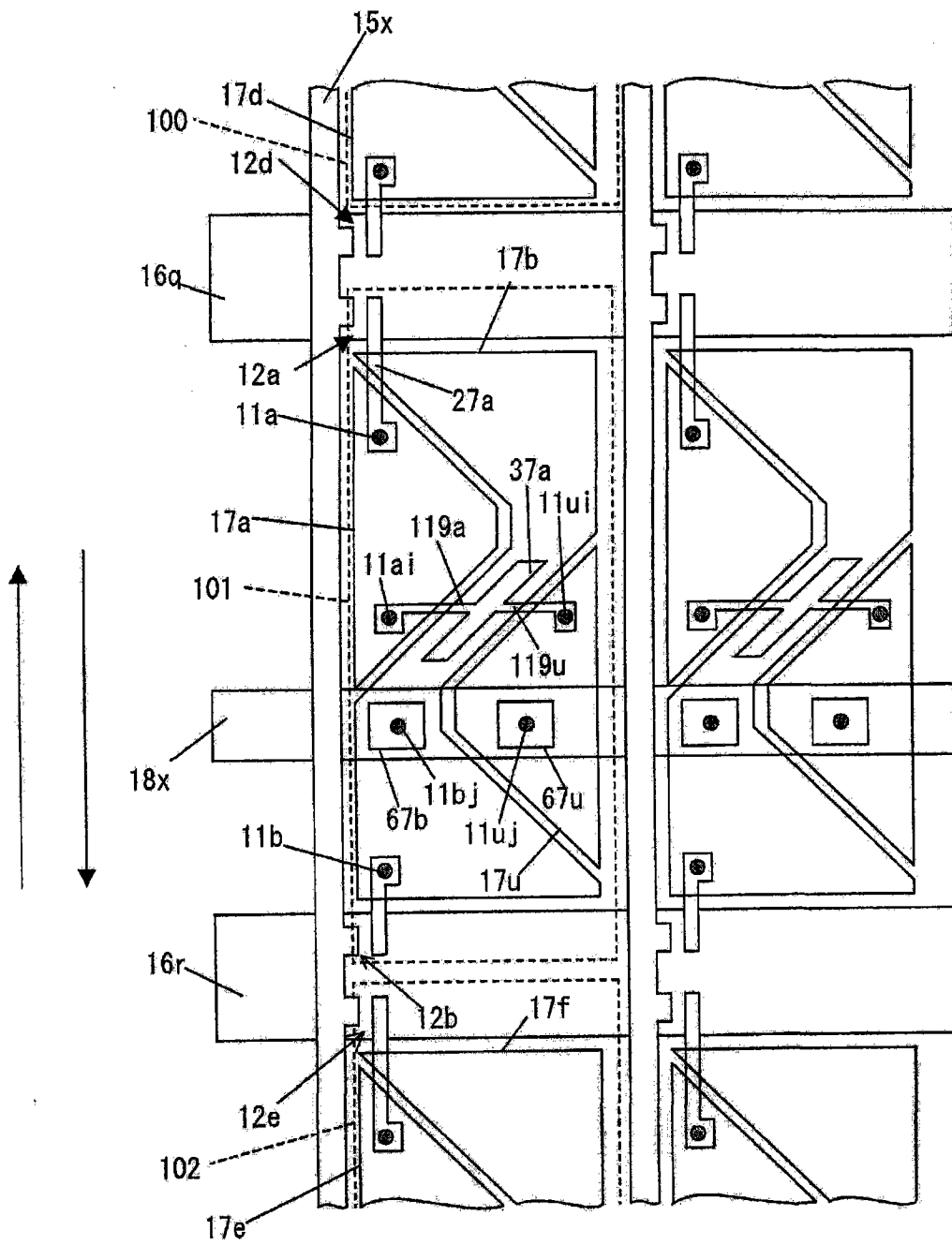


图 57

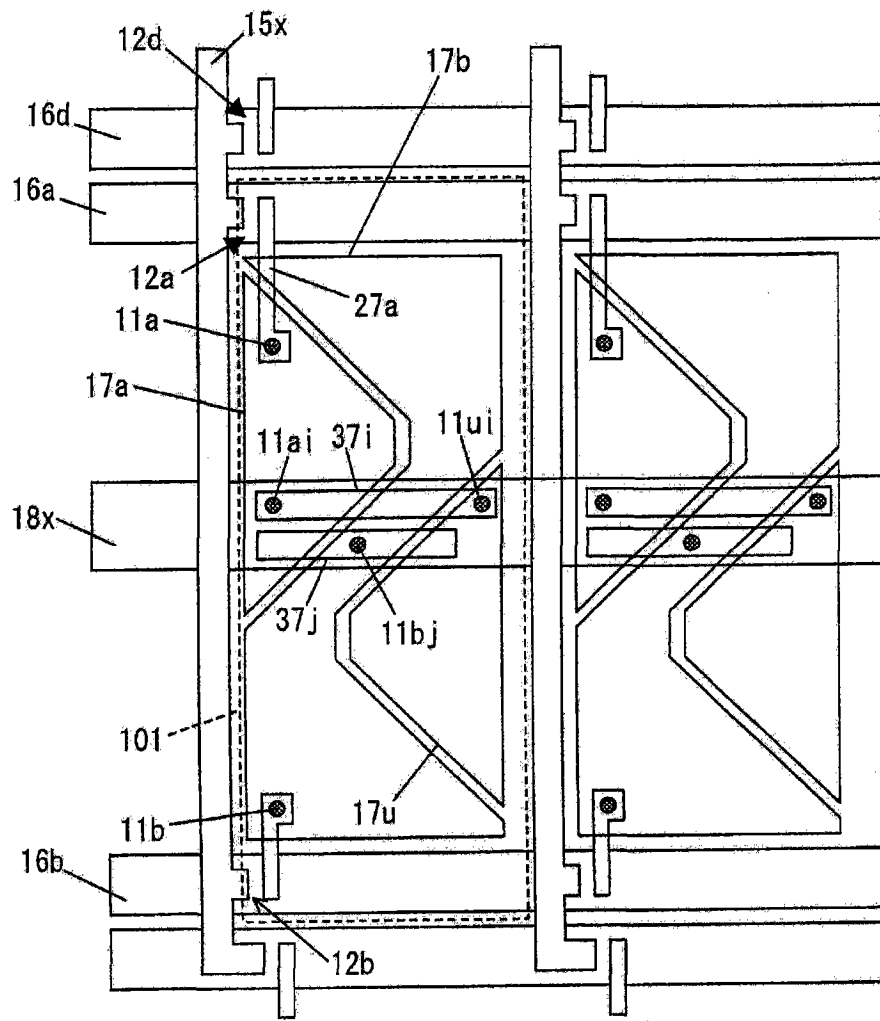


图 58

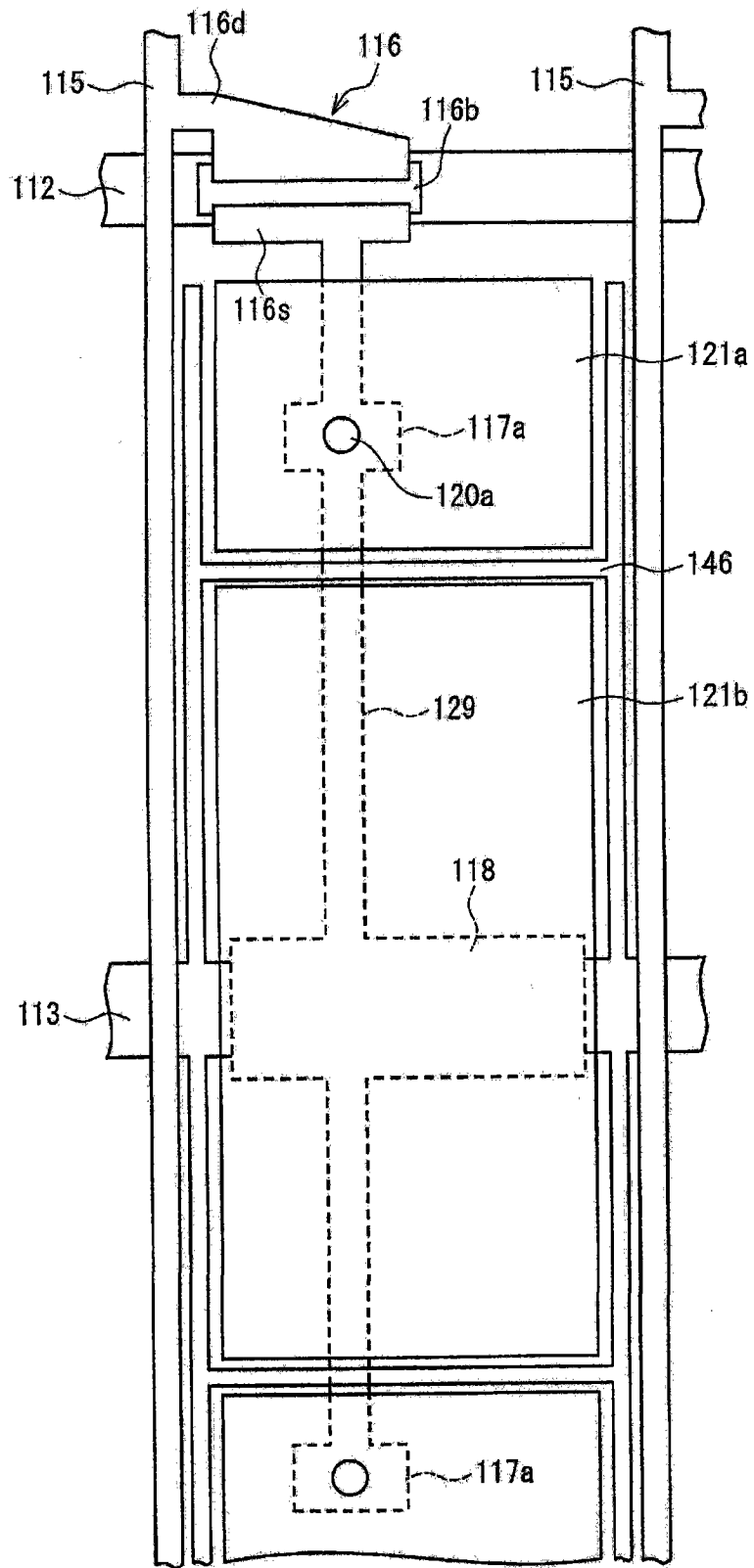


图 59

专利名称(译)	有源矩阵基板、液晶面板、液晶显示装置、液晶显示单元、以及电视接收机		
公开(公告)号	CN101960371A	公开(公告)日	2011-01-26
申请号	CN200880127659.6	申请日	2008-10-10
[标]申请(专利权)人(译)	夏普株式会社		
申请(专利权)人(译)	夏普株式会社		
当前申请(专利权)人(译)	夏普株式会社		
[标]发明人	津幡俊英		
发明人	津幡俊英		
IPC分类号	G02F1/1368 G02F1/133 G09G3/20 G09G3/36		
CPC分类号	G09G2320/0247 G09G3/3677 G02F2001/134354 G09G3/3614 G09G2300/0447 G09G3/3688 G09G2300/0426 G09G2300/0443 G09G2310/0251 G09G3/3659 G09G2320/028 G02F1/13624 G09G2310/062 G09G2320/0261 G09G2310/0248		
代理人(译)	张鑫 胡烨		
优先权	2008225080 2008-09-02 JP 2008046869 2008-02-27 JP		
其他公开文献	CN101960371B		
外部链接	Espacenet SIPO		

摘要(译)

本发明提供一种有源矩阵基板、液晶面板、液晶显示装置、液晶显示单元、以及电视接收机。所述有源矩阵基板包括：第一数据信号线(15x)、第一及第二扫描信号线(16a、16b)、与第一数据信号线(15x)及第一扫描信号线(16a)连接的第一晶体管(12a)、与第一数据信号线(15x)及第二扫描信号线(16b)连接的第二晶体管(12b)、以及在一个像素区域(101)内形成的第一及第二像素电极(17a、17b)，第一及第二像素电极(17a、17b)通过耦合电容(C101)连接，第一及第二晶体管的其中一个晶体管(12a)与第一像素电极(17a)连接，并且另一个晶体管(12b)与第二像素电极(17b)连接。于是，在电容耦合型像素分割方式的液晶显示装置中，能够提高其显示质量(视角特性)。

