

[19] 中华人民共和国国家知识产权局

[51] Int. Cl.

G02F 1/1343 (2006.01)

G02F 1/1362 (2006.01)



[12] 发明专利申请公布说明书

[21] 申请号 200810133473.3

[43] 公开日 2009年2月4日

[11] 公开号 CN 101359135A

[22] 申请日 2008.7.25

[21] 申请号 200810133473.3

[30] 优先权

[32] 2007.8.3 [33] JP [31] 2007-203415

[71] 申请人 株式会社日立显示器

地址 日本千叶县

[72] 发明人 冈真一郎 伊东理 广田升一

[74] 专利代理机构 中国国际贸易促进委员会专利
商标事务所

代理人 郭放

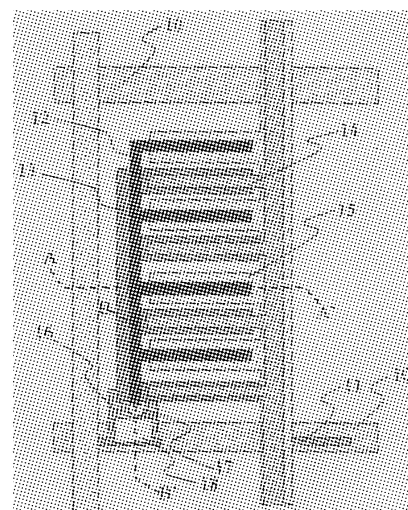
权利要求书3页 说明书11页 附图16页

[54] 发明名称

液晶显示装置

[57] 摘要

本发明提供一种宽视场角、颜色偏移小且高效的液晶显示装置。该液晶显示装置具有：第1基板、第2基板、夹在第1基板和第2基板之间的液晶层、由矩阵状地配置在上述第2基板上的扫描布线(10)和信号布线(11)包围的多个像素，对于第2基板在配置有液晶层的一侧的像素区域，配置有第1像素电极(12)和第2像素电极(13)、第1公共电极(14)和第2公共电极(15)，第1像素电极(12)和第1公共电极(14)配置在第1层，第2像素电极(13)和第2公共电极(15)配置在第2层，第1像素电极(12)和第2公共电极(15)在像素内重叠，第2像素电极(13)和第1公共电极(14)在像素内重叠。



1. 一种液晶显示装置，其特征在于，

具有：第1基板；第2基板；夹在上述第1基板和第2基板之间的液晶层、由以矩阵状配置在上述第2基板上的扫描布线和信号布线所包围的多个像素，

对于上述第2基板，在配置有液晶层的一侧的像素区域中，配置有第1像素电极和第2像素电极、以及第1公共电极和第2公共电极，

上述第1像素电极和上述第1公共电极配置在第1层，

上述第2像素电极和上述第2公共电极配置在第2层，

上述第1像素电极和上述第2公共电极在上述像素内重叠，

上述第2像素电极和上述第1公共电极在上述像素内重叠。

2. 根据权利要求1所述的液晶显示装置，其特征在于，

上述第1像素电极和第1公共电极、以及上述第2像素电极和第2公共电极在上述像素内成为梳齿状电极结构。

3. 根据权利要求2所述的液晶显示装置，其特征在于，

在上述第1公共电极的梳齿电极间，配置有上述第1像素电极的梳齿电极，

在上述第2公共电极的梳齿电极间，配置有上述第2像素电极的梳齿电极。

4. 根据权利要求2所述的液晶显示装置，其特征在于，

在设上述第1像素电极的宽度为 w_1 且上述第2公共电极的宽度为 w_2 时，在上述像素内，成为 $w_2/2 < w_1 \leq w_2$ 的关系；

在设上述第1公共电极的宽度为 w_1' 且上述第2像素电极的宽度为 w_2' 时，在上述像素内，成为 $w_2'/2 < w_1' \leq w_2'$ 的关系。

5. 根据权利要求4所述的液晶显示装置，其特征在于，

在上述第1公共电极和第2像素电极之间夹着绝缘层，上述第1公共电极和上述第2像素电极重叠，

在上述第1像素电极和第2公共电极之间夹着绝缘层，上述第1

像素电极和上述第 2 公共电极重叠。

6. 根据权利要求 4 所述的液晶显示装置，其特征在于，
在配置于上述像素内的各梳齿电极中，当从上述液晶层侧观察时，

上述第 1 公共电极配置在上述第 2 像素电极的大致中心，
上述第 1 像素电极配置在上述第 2 公共电极的大致中心。

7. 根据权利要求 2 所述的液晶显示装置，其特征在于，
上述第 1 公共电极在与上述信号布线平行的方向或垂直的方向或这两个方向上连接。

8. 根据权利要求 2 所述的液晶显示装置，其特征在于，
上述第 2 公共电极在与上述信号布线平行的方向或垂直的方向或这两个方向上连接。

9. 根据权利要求 7 所述的液晶显示装置，其特征在于，
上述第 1 公共电极和上述第 2 公共电极的一部分重叠，并且通过上述信号布线或上述扫描布线或这两者。

10. 根据权利要求 9 所述的液晶显示装置，其特征在于，
上述第 1 公共电极和上述第 2 公共电极覆盖着上述像素间的上述信号布线的全部。

11. 根据权利要求 9 所述的液晶显示装置，其特征在于，
上述第 1 公共电极和上述第 2 公共电极覆盖着上述像素间的上述扫描布线的全部。

12. 根据权利要求 1 所述的液晶显示装置，其特征在于，
在上述像素区域内，具有至少 1 个以上的接触孔，
上述接触孔将上述第 1 像素电极和上述第 2 像素电极同时连接到薄膜晶体管的源电极。

13. 一种液晶显示装置，其特征在于，
具有：第 1 基板、第 2 基板、夹在上述第 1 基板和第 2 基板之间的液晶层、由以矩阵状配置在上述第 2 基板上的扫描布线和信号布线包围的多个像素，

对于上述第 2 基板，在配置有液晶层的一侧的像素区域中，配置有第 1 像素电极和第 2 像素电极、以及第 1 公共电极和第 2 公共电极，上述第 1 像素电极和第 1 公共电极配置在第 1 层，上述第 2 像素电极和第 2 公共电极配置在第 2 层，上述第 1 像素电极和第 2 公共电极在上述像素内重叠，上述第 2 像素电极和第 1 公共电极在上述像素内重叠，上述像素区域包括透射显示区域和反射显示区域。

14. 根据权利要求 13 所述的液晶显示装置，其特征在于，在上述第 2 基板的一部分上配置有反射板，在上述反射板与上述第 2 像素电极以及上述第 2 公共电极之间具有绝缘层。

15. 根据权利要求 13 所述的液晶显示装置，其特征在于，在上述第 2 基板的一部分上配置有反射板，上述反射板和上述第 2 公共电极层叠地配置，上述第 2 像素电极仅配置在上述透射显示区域中。

液晶显示装置

技术领域

本发明涉及液晶显示装置,特别涉及 IPS 方式的液晶显示装置的电极结构。

背景技术

液晶显示装置与以 CRT (Cathode Ray Tube, 阴极射线管)、PDP (Plasma Display Panel, 等离子显示器) 等为代表的自发光型的显示器不同,是通过调节光的透射光量来显示图像的非发光型的显示器。液晶显示器 (LCD: Liquid Crystal Display) 具有薄、轻、低功耗的特征。

当前,作为可以达成宽视场角的代表性的液晶显示方式,可以举出 IPS (In Plane Switching, 面内切换) 方式和 VA (Vertical Alignment, 垂直取向) 等。IPS 方式是通过液晶分子在面内方向上旋转而使有效的延迟 (retardation) 在面内旋转来控制透射率的液晶驱动方式。因此,在 IPS 方式的 LCD 中,液晶的延迟随视场角的变化小。因此,已知 IPS 方式的 LCD 可以实现宽视场角。为了施加横向电场,提出了各种方法,最一般的方法为使用梳齿电极的方法。在利用梳齿电极施加横向电场的方法中,将像素电极和公共电极都设成梳齿状的方法、以及将像素电极和公共电极的某一方设为梳齿状并隔着绝缘层配置完整 (实心) 的公共电极或像素电极的方法等已得到了实用化。另外,还提出了各种电极结构。

IPS 方式是施加横向电场而使液晶分子在面内旋转的方式。在液晶显示元件的所有像素中,为了使液晶分子在面内方向上均匀地旋转,需要施加方向与面内完全平行的电场。但是,这实际上难以实现;在现有技术中,通过在一侧的基板上配置被称为梳齿电极的电极,来

近似地施加横向电场。为了进一步提高透射率，必需使液晶分子更均匀地在面内方向旋转。

为了解决上述问题，提出了如下述非专利文献 1 所示的电极结构。在该电极结构中，隔着绝缘层，当下侧电极的数量为 1 个时上侧的电极数量为 2 个，该电极的电位逐周期地的交替为公共电位和信号电位。但是，在该结构中，存在如下问题：在电极上部的液晶分子无法充分地当面内方向上旋转。

非专利文献 1: J. Dis. Tech. Vol. 2, No. 2.2006, P114

发明内容

本发明的目的在于提供一种在横向电场方式的 LCD 中提高了透射率的液晶显示装置。

本发明的液晶显示装置的特征在于，具有：第 1 基板；第 2 基板；夹在上述第 1 基板和第 2 基板之间的液晶层、由以矩阵状配置在上述第 2 基板上的扫描布线和信号布线所包围的多个像素，对于上述第 2 基板，在配置有液晶层的一侧的像素区域中，配置有第 1 像素电极和第 2 像素电极、以及第 1 公共电极和第 2 公共电极，上述第 1 像素电极和上述第 1 公共电极配置在第 1 层，上述第 2 像素电极和上述第 2 公共电极配置在第 2 层，上述第 1 像素电极和上述第 2 公共电极在上述像素内重叠，上述第 2 像素电极和上述第 1 公共电极在上述像素内重叠。

以上，根据本发明，可以提供高透射率且颜色偏移小的液晶显示装置。

附图说明

图 1 是实施例 1 的液晶单元的平面结构的概略图。

图 2 是图 1 所示的 A - A' 间的剖面概略图。

图 3 是图 1 所示的 B - B' 间的剖面概略图。

图 4 是构成像素显示区域的呈矩阵状配置的像素的等效电路图。

图 5 是本发明的液晶显示装置的剖面概略图。

图 6 是用于确认实施例 1 的效果的仿真模型。

图 7 是图 6 所示的模型的仿真结果。

图 8 是其他液晶单元的平面结构的概略图。

图 9 是图 8 所示的 C - C' 间的剖面概略图。

图 10 是其他液晶单元的平面结构的概略图。

图 11 是其他液晶单元的平面结构的概略图。

图 12 是实施例 2 的液晶单元的平面结构的概略图。

图 13 是实施例 3 的液晶单元的平面结构的概略图。

图 14 是图 13 所示的 D - D' 间的剖面概略图。

图 15 是实施例 4 的液晶单元的平面结构的概略图。

图 16 是图 15 所示的 E - E' 间的剖面概略图。

图 17 是实施例 5 的液晶单元的平面结构的概略图。

图 18 是图 17 所示的 F - F' 间的剖面概略图。

附图标记说明

10: 扫描布线; 11: 信号布线; 12: 第 1 像素电极; 13: 第 2 像素电极; 14: 第 1 公共电极; 15: 第 2 公共电极; 16: 源电极; 17: 接触孔; 18: 半导体层; 19: 第 1 基板; 20: 第 2 基板; 21: 滤色片; 22: 平坦化层; 23: 取向膜; 24: 绝缘层; 25: 液晶层; 26: 液晶单元; 27: 偏振片; 28: 背光源单元; 29: 积蓄电容; 30: 薄膜晶体管 (TFT); 31: 黑底; 32: 反射板; 33: 台阶部; 34: 内置相位差板; 35: 保护膜

具体实施方式

以下, 使用附图来说明本发明的实施例。

(实施例 1)

使用图 1 至图 11 来说明本实施例。本实施例的特征在于, 在使用了梳齿状电极的 IPS 方式的液晶显示装置中, 梳齿状电极隔着层间绝缘层配置为两层, 该两层的电极被配置成具有公共电位和源电位的

某一个，具有某一方的电位的电极和具有其相反的电位的电极隔着层间绝缘膜上下重叠，在该重叠的电极中，配置在上侧的一方的电极的宽度比配置在下侧的电极的宽度窄，公共电位和源电位针对梳齿电极的每一根上下交替。

首先，使用图 5 来说明本实施例。图 5 示出本发明的液晶显示装置的剖面概略图。在图 5 中，液晶显示装置由一对偏振片 27、液晶单元 26、背光源单元 28 构成。偏振片 27 由吸附碘（iodine）并拉伸了的聚乙烯醇（Poly Vinyl Alcohol）（以下称为“PVA”）层、和对其进行保护的保护膜构成。为了实现常闭（Normally Closed），构成为第 1 偏振片 27a 的吸收轴和第 2 偏振片 27b 的吸收轴大致垂直配置。背光源单元 28 由光源、导光板、扩散板等构成。光源是可以从背面对液晶单元 26 进行照明的部件即可，光源和结构不限于此。例如，作为光源，可以使用 CCFL、LED 等。

接下来，图 1 示出图 5 所示的液晶单元 26 的平面结构的概略图，另外，图 2 和图 3 分别示出图 1 所示的 A-A' 间和 B-B' 间的剖面概略图。在图 2 和图 3 中，图 5 所示的液晶单元 26 由第 1 基板 19、第 2 基板 20、被这些基板夹着的液晶层 25 构成。

液晶层 25 由液晶分子的长轴方向的介电常数比短轴方向的介电常数小的、呈现正的介电常数各向异性的液晶组成物构成。液晶层 25 的液晶材料使用在包括室温域的宽范围内呈现向列（Nematic）相的材料。另外，在使用了薄膜晶体管（以下称为“TFT”）的驱动条件下，使用在保持期间中充分地保持透射率、并呈现不产生闪烁（flicker）的高电阻率的材料。即，液晶层 25 的电阻率优选为大于等于 $10^{12}\Omega\text{cm}^2$ ，特别优选为大于等于 $10^{13}\Omega\text{cm}^2$ 。液晶层的相位差优选为大于等于 $\lambda/2$ 。此处， λ 表示光的波长。

在第 1 基板 19 中，在液晶层侧的最表面配置有取向膜 23。另外，在第 1 基板 19 的表面，配置有滤色片 21；在滤色片 21 的液晶层侧，配置有平坦化层 22。在像素间和 TFT 上部等，根据需要配置黑底 31。

在第 2 基板 20 中，在液晶层的最表面配置有取向膜 23。接下来，

配置有第 1 像素电极 12 以及第 1 公共电极 14。为了控制对各像素施加的电压，配置有 TFT。如图 1 所示，为了实现该 TFT 的源电极 16 和各像素电极的接触，配置有接触孔 17。在与源电极 16 的接触中，虽然像素电极成为两层结构，但例如可以通过图 3 所示那样配置来实现。在第 1 像素电极 12 和第 2 像素电极 13 之间、扫描布线 10 和源电极 16 之间、信号布线 11 和第 2 像素电极 13 之间等，配置有绝缘层 24a、b、c。

第 1 基板 19 以及第 2 基板 20 为了使光透射而是透明的，例如可以使用玻璃或高分子膜。高分子膜特别优选为塑料 (plastic) 或聚醚砜树脂 (以下称为“PES”)。但是，由于塑料或 PES 是透气的，所以需要在基板表面形成阻气层 (gas barrier)。阻气层优选由氮化硅的膜形成。

取向膜 23 具有使基板表面的液晶分子水平地取向的功能。取向膜 23 优选为聚酰亚胺有机膜。

接下来，使用图 4，对像素电极以及 TFT 进行说明。图 4 是构成像素显示区域的呈矩阵状配置的像素的等效电路图。在像素区域中，具有信号布线 11 和扫描布线 10。由信号布线 11 和扫描布线 10 包围的区域为像素，其信号布线 10 和扫描布线 11 被大致正交地配置，在它们的交叉部具有至少 1 个 TFT 30。该 TFT 30 与接触孔 17 相连接。对于该接触孔 17，在通常的液晶显示装置中是 1 个接触孔与 1 个像素电极连接，但在本实施例中，如图 3 所示在 1 个接触孔 17 上连接了 2 个不同的像素电极 12、13。另外，为了防止保持在像素中的图像信号的泄漏，也可以配置积蓄电容 29。

另外，此处，以在 1 个像素内使用了 TFT 30 的有源矩阵驱动为例子进行了说明，但本实施例即使是在无源驱动中也能够得到同样的效果。TFT 30 是反交错 (staggered) 结构；如图 3 所示，在其沟道部具有半导体层 18。

信号布线 11 被施加用于控制液晶层的电压信号，扫描布线 10 被施加用于控制 TFT 30 的信号。如图 1 所示，源电极 16 经由接触孔

17 与各像素电极 12、13 相连接。上述信号布线 11、扫描布线 10 以及源电极 15 的材料优选为低电阻的导电性材料，例如优选为铬、钽-钼、钽、铝、铜等。

在图 1 至图 3 中，第 1 像素电极 12 以及第 2 像素电极 13 是为了对液晶层 25 施加电场而配置的。各像素电极 12、13 由透明的导电性材料构成，例如使用铟锡氧化物 (ITO) 或氧化锌 (ZnO)。

滤色片 21 针对每个像素排列有使红、绿、蓝中的某一种光透射的红区域/绿区域/蓝区域。这样的配置例如有条纹排列或三角 (Delta) 排列等。

平坦化层 22 是为了将在滤色片制作时发生的凹凸进行平坦化而设置的。平坦化层 22 优选使用丙烯酸树脂等。

黑底 31 是为了切断来自邻接像素的光泄漏等而设置的。黑底 31 中使用的材料可以使用金属或树脂等不透明材料，优选为铬、钽-钼、钽、铝、铜等。

第 1 公共电极 14 以及第 2 公共电极 15 由透明的导电性材料构成，例如使用铟锡氧化物 (ITO) 或氧化锌 (ZnO)。但是，为了降低布线电阻，也可以仅对配置在信号布线 11 上部和扫描布线 10 上部的各公共电极 14、15 的部分使用低电阻的材料，例如铬、钽-钼、钽、铝、铜等。另外，也可以在透明的导电性材料上叠加低电阻的材料来使用。

如果对各像素配置公共电极，则在各像素中必需要公共布线用的接触孔。这导致开口率的降低。因此，为了解决该问题，通过如图 1 所示与上下的相邻的像素连接，无需对各像素配置接触孔，而可以提高开口率。在本实施例中，将沿着与信号布线 11 平行的方向、并且信号布线 11 之上利用为布线区域。由此，可以消除来自信号布线 11 的泄漏电场的影响，并且可以提高开口率。

使用仿真对本实施例的效果进行讨论。在仿真中使用市售的仿真器 (LCD - Master: Shintech 公司生产)。图 6 以及图 7 示出仿真的条件以及结果。此处，与非专利文献 1 所示的 HT - IPS 方式进行比

较。该 HT-IPS 方式的仿真参数使用非专利文献 1 中示出的数值。图 6(c) 中的 $\Delta\epsilon$ 表示液晶的介电常数各向异性, Δn 表示液晶的折射率各向异性, d 表示液晶层的厚度, Δnd 表示液晶层的延迟 (retardation), w_1 、 w_2 、 l_1 、 l_2 、 g 表示图 6(a)、(b) 所示的长度, pre-twist 表示基板界面附近的液晶在方位角方向上旋转的角度 (其中, 0 度为与信号布线平行的方向), pre-tilt 表示基板界面附近的液晶在极角方向上旋转的角度 (其中, 0 度为与基板水平的方向), d_{in} 表示层间绝缘膜的膜厚。该层间绝缘膜假设为 SiN 膜, 其相对介电常数为 6.5。

图 7 示出关于透射率的最大值的 Δnd 依赖性和 $\Delta\epsilon$ 依赖性, 进行了仿真的结果。在图 7(a) 中, 一边使 Δnd 从 340 到 420nm 变化一边进行计算。在图 7(b) 中, 一边使 $\Delta\epsilon$ 从 6 到 10 变化一边进行计算。施加电压为呈现最大透射率的电压。根据结果, 可知在所计算出的范围内, 本实施例的透射率高于 HT-IPS。另外, 通过改变层间绝缘膜的膜厚 d_{in} , 可以进一步提高透射率。

在本实施例中, 梳齿电极隔着层间绝缘膜成为两层结构, 如果在下侧配置了 1 个公共电极, 则在上侧配置 1 个像素电极; 相反, 如果在下侧配置了 1 个像素电极, 则在上侧配置 1 个公共电极。并且, 针对每组交替该关系。此时, 配置在两层结构的下侧的电极的宽度在设配置在液晶层侧的电极的宽度为 w_1 而配置在第 2 基板 20 侧的电极的宽度为 w_2 时, $w_2/2 < w_1 \leq w_2$ 的关系成立。在本次的仿真中, 将 w_1 设为 $3\mu\text{m}$ 并将 w_1 设为 $2\mu\text{m}$ 来进行。

此处, 在设第 1 像素电极 12 的宽度为 w_1 而第 2 公共电极 15 的宽度为 w_2 时, 在像素内, $w_2/2 < w_1 \leq w_2$ 的关系成立; 在设第 1 公共电极 14 的宽度为 w_1' 而第 2 像素电极 13 的宽度为 w_2' 时, 在像素内, $w_2'/2 < w_1' \leq w_2'$ 的关系成立。

在本实施例中, 梳齿电极的方向与扫描布线 10 大致平行, 并且, 第 1 公共电极 14 以及第 2 公共电极 15 在信号布线 11 上与相邻的像素连接。此处相邻的像素是沿着信号布线 11 的方向。

使用图 8 至图 11，对为了得到本实施例效果的其他结构进行说明。为了得到本实施例的效果，梳齿电极的方向也可以与信号布线 11 大致平行。另外，第 1 公共电极 14 以及第 2 公共电极 15 在扫描布线 10 上与相邻的上下的像素连接。或者，也可以在扫描布线 10 上和信号布线 11 这两者上连接。另外，此处相邻的像素也可以是沿着扫描方向 10 的方向。

在图 8 中，梳齿电极的方向与信号布线 11 大致平行，并且，公共电极 14、15 在信号布线 11 上与相邻的上下的像素连接。图 9 是图 8 中的 C - C' 间的剖面概略图。

在图 10 中，梳齿电极的方向与扫描布线 10 大致平行，并且，公共电极 14、15 在扫描布线 10 上与相邻的左右的像素连接。在图 11 中，梳齿电极的方向与信号布线 11 大致平行，并且，公共电极 14、15 在扫描布线 10 上与相邻的左右的像素连接。除此以外，只要是在扫描布线 10 或信号布线 11 上与相邻的像素连接的结构，则可以是任意的结构。

通过如上所述那样构成，本实施例可以提供高透射率并且颜色偏移小的液晶显示装置。

(实施例 2)

本实施例通过对液晶取向进行多畴 (multi-domain) 化来减轻颜色偏移。该多畴化是指，如日本特开平 11 - 30784 号公报记载，在 IPS 方式的液晶显示装置中，为了减轻从斜向观察时的颜色偏移，将电极弯曲而将液晶的取向设为大于等于 2 个方向。

本实施例的基本结构与实施例 1 相同，使用图 12，仅对与实施例 1 不同的点进行说明。为了进行多畴化，必须使梳齿电极弯曲。在图 12 中，梳齿电极的方向为与扫描布线 10 大致平行的方向，但不限于此。另外，弯曲次数也没有特别限定。

这样，第 1 像素电极 12 和第 2 公共电极 15、以及第 1 公共电极 14 和第 2 像素电极 13 分别重叠，并且实现多畴化，据此，可以提供高透射率并且颜色偏移小的液晶显示装置。

(实施例3)

本实施例的基本结构与实施例1相同,使用图13以及14仅对与实施例1不同的点进行说明。

本实施例的特征在于,如图13所示,在夹着信号布线11的2个相邻的像素中,在最靠近信号布线11配置的第1像素电极12之下配置的第2公共电极15被共用化。此时,第2公共电极15也覆盖在信号布线11上。图14示出图13中的D-D'间的剖面概略图。

通过这样配置第2公共电极15,可以大致完全消除来自信号布线11的泄漏电场的影响,进而可以扩大公共电极15的面积,所以还可以降低电阻值。因此,不易引起像素的亮度倾斜等,而可以提供高开口率的液晶显示装置。

(实施例4)

本实施例的基本结构与实施例1相同,使用图15以及图16仅对与实施例1不同的点进行说明。

本实施例是如图15所示在像素的一部分设置了反射显示区域的半透射型液晶显示装置。图16示出图15中的E-E'间的剖面概略图。与实施例1不同的点在于,具有反射板32,还具有用于与其他层电绝缘的绝缘层24d。如图16所示,在第1基板19的平坦化层22的液晶层25侧,配置有内置相位板34和保护膜35。

反射板32是为了反射从第1基板19侧入射的外部光而设置的。反射板32为了使所入射来的外部光扩散而具有凹凸。也可以仅在反射板32上具有该凹凸,但在本实施例中,如图16所示,在绝缘膜24b上制作凹凸,由此对反射板32附加凹凸。反射板32优选为在可见光区域中反射率高的银、铝等。

内置相位差板34是为了使反射显示区域的光学特性接近于透射显示区域的光学特性而配置的。内置相位差板34由于由液晶高分子构成,所以与将有机高分子膜拉伸而制成的相位差板相比,分子的取向性高且具有与液晶层25相同程度的取向性。因此,如果内置相位差板34的 Δn 充分大于外置的相位差板,且适当调整分子结构以及制

造条件，则内置相位差板 34 的 Δn 可以设为与液晶层 25 相同程度或更大。外置的相位差板的层厚为几十 μm ，接近液晶层厚的 10 倍，但如果使用液晶高分子，则可以大幅减小内置相位差板 34 的层厚。

内置相位差板 34 是对涂敷了取向膜的基板进行摩擦 (rubbing) 后，将二丙烯酸类液晶混合物和光反应开始剂一起溶于有机溶剂中，并通过旋转涂敷 (spin coat) 或印刷等手段来涂敷的。刚涂敷后为溶液状态，但一边使溶剂蒸发一边沿着相位差层取向膜的取向方向取向。对其照射紫外线而使分子末端的丙烯酸基彼此聚合。此时，虽然氧是妨碍聚合反应的主要因素，但如果光反应开始剂的浓度充分，则光反应会以充分快的速度进行。如果此处需要对内置相位差板 34 进行图案化，则利用掩模等不对希望图案化的部分照射光，而利用有机溶剂进行显影，从而可以仅在必要的位置配置内置相位差板 34。据此，大概原样地保持液晶层的取向状态而进行固定化来形成相位差层。之后，相位差层通过保护膜形成、取向膜形成的各工艺而被加热。由于被置于高温状态，相位差值减小；但相位差值的现状是，为如果高温状态的温度一定，则相位差值与被置于高温状态的时间的长度大致成比例，所以对其估计来设定初始的相位差值即可。在本实施例中使用的内置相位差板 34 的相位差值优选为 λ 到 $\lambda/4$ 的范围。

保护层 35 是为了保护液晶层 25 使内置相位差板 34 不侵入液晶层 25 而配置的。保护层 35 优选使用与平坦化层 22 同样的丙烯酸类树脂等。另外，仅对反射显示区域配置台阶部 33。

通过这样配置，可以同时实现利用来自背光源单元的光的透射显示、和利用外部光并利用由反射板 32 反射的光的反射显示这两者。其结果，可以提供高透射率并且颜色偏移小的半透射型液晶显示装置。

另外，可以根据用途来变更反射显示区域的大小。另外，只要能够实现半透射型液晶显示装置即可，可以是任何方式；在本实施例中，记述了使用内置相位差板的方式，但不限于该方式。

通过如上所述的结构，可以提供可以同时实现透射显示和反射显

示的半透射型液晶显示装置。

(实施例5)

本实施例的基本结构与实施例4相同,使用图17以及图18仅对与实施例4不同的点进行说明。

本实施例是如17所示在像素的一部分设置了反射显示区域的半透射型液晶显示装置。图18示出图17中的F-F'间的剖面概略图。在实施例4中,为了使反射板32电隔离而在两侧面配置有绝缘膜24b、d。本实施例的特征在于,使反射板32和第2公共电极15层叠,而兼用作反射板32和第2公共电极15的功能。

反射板32是为了反射从第1基板19侧入射的外部光而设置的。反射板32是与第2公共电极15层叠地配置的。在图18中,反射板32被配置在液晶层侧,但也可以是第2公共电极15被配置在液晶层侧。

第1公共电极14以及第2像素电极13仅配置在透射显示区域。另一方面,第1像素电极12配置在反射显示区域和透射显示区域,梳齿电极宽度的间距也可以在透射显示区域和反射显示区域中变化。

通过如上所述的结构,与实施例4相比,可以将绝缘层减少1层,所以可以提供低成本的半透射型液晶显示装置。

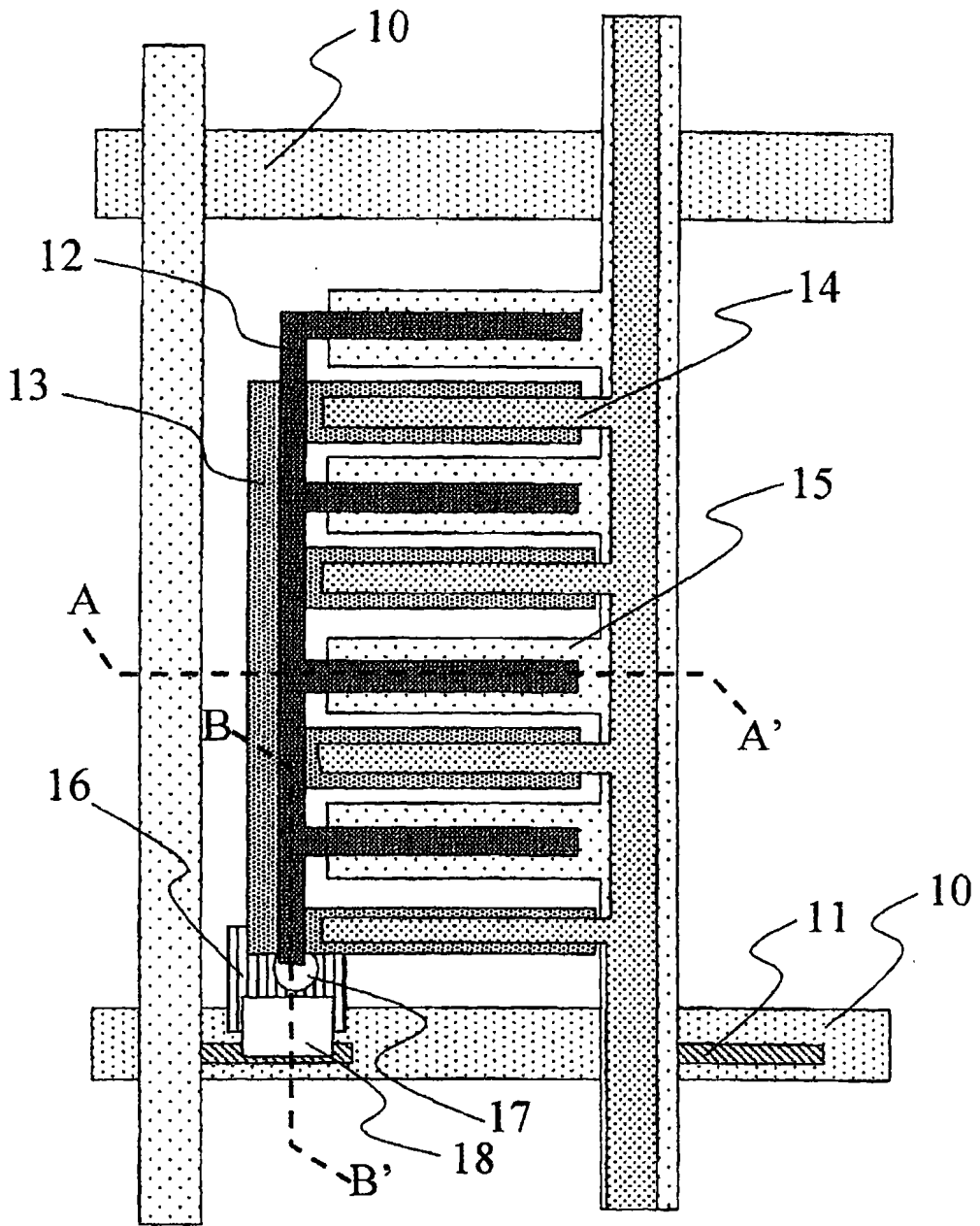


图1

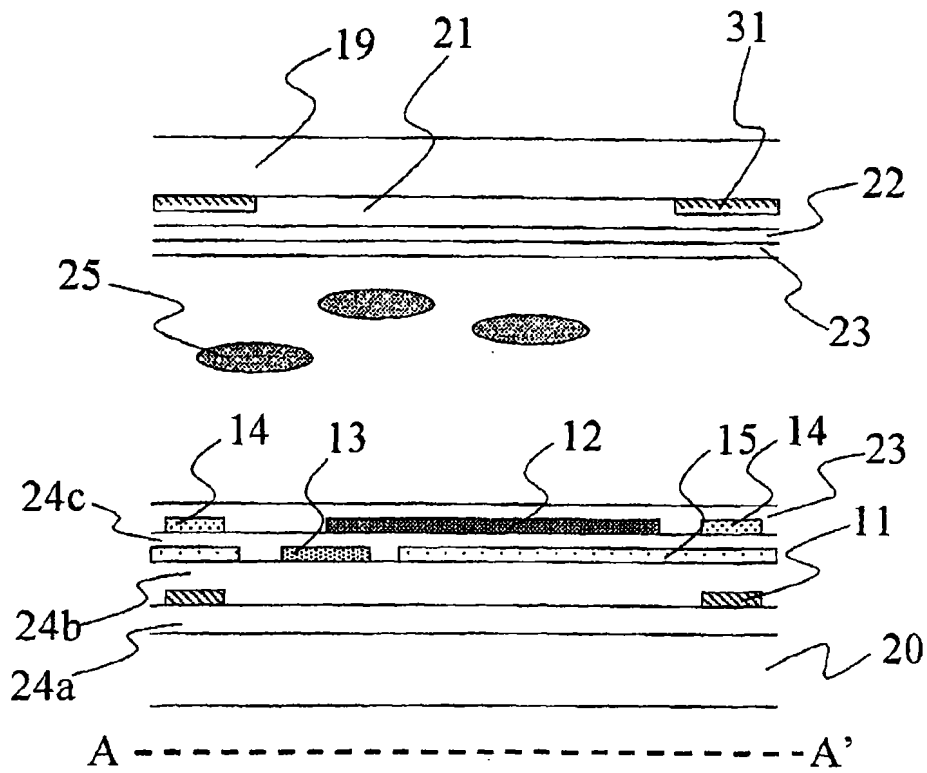


图 2

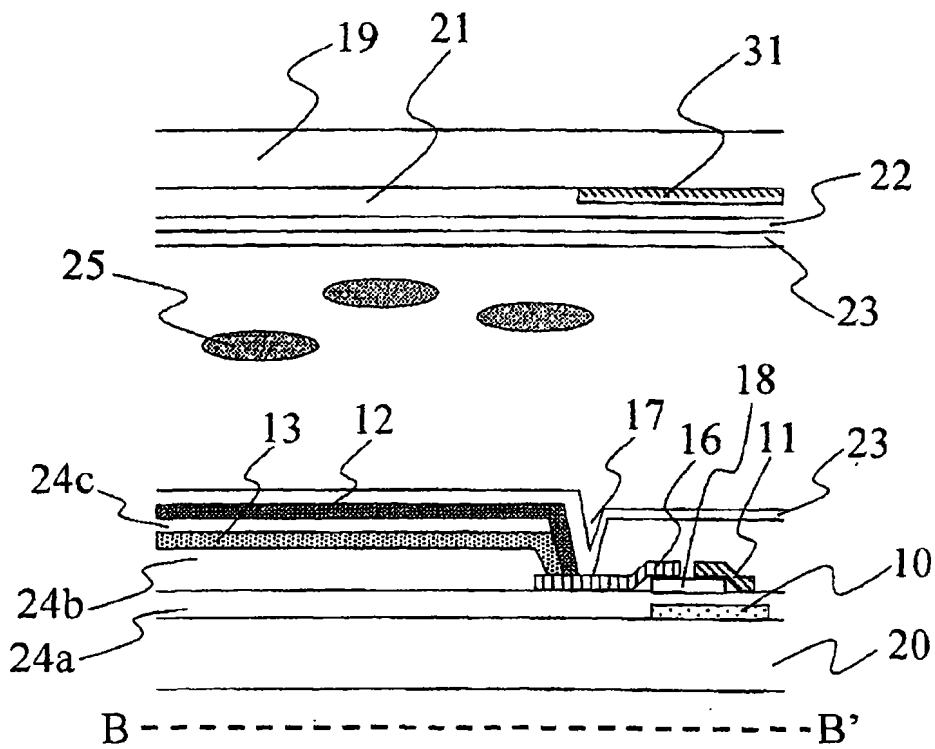


图 3

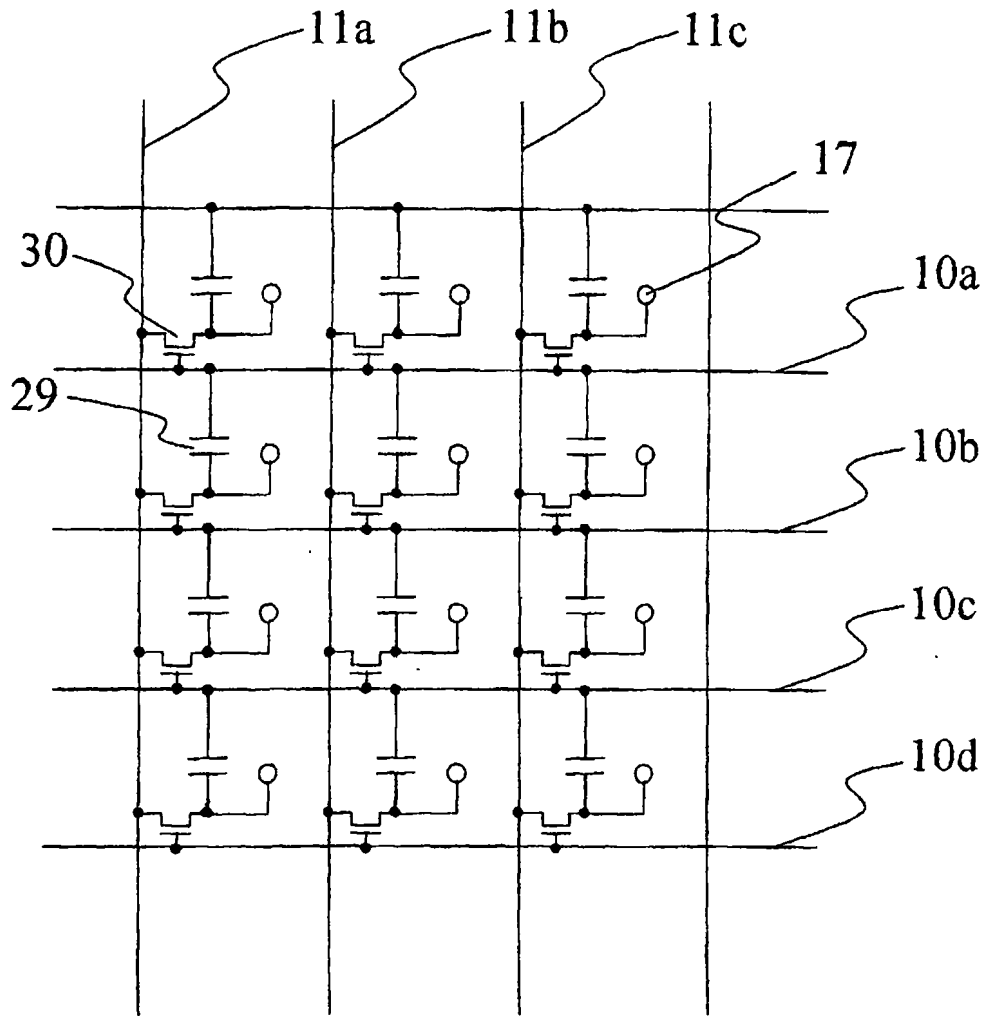


图4

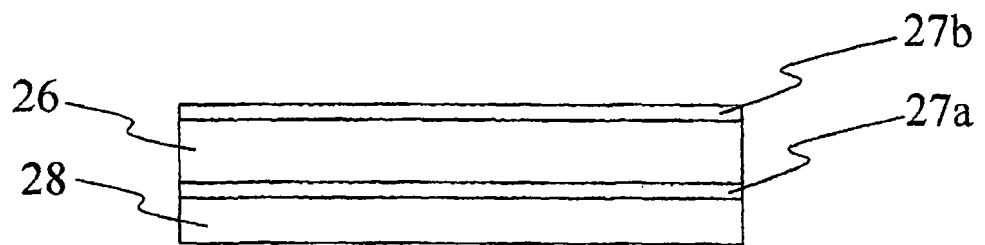
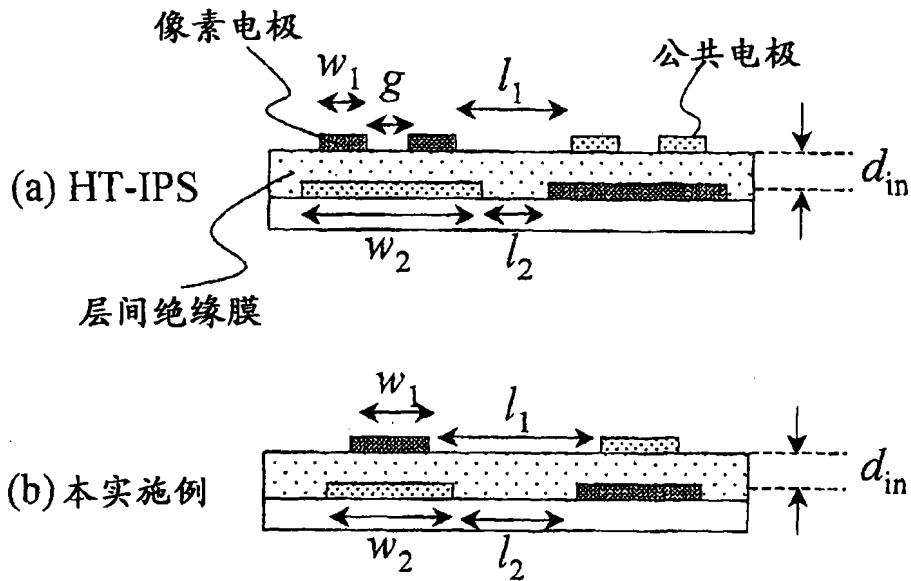


图5



(c)

	本实施例	HT-IPS
$\Delta \epsilon$	8	8
Δn	0.095	0.095
d	$4 \mu m$	$4 \mu m$
Δnd	380nm	380nm
w_1	$2 \mu m$	$2 \mu m$
w_2	$3 \mu m$	$9 \mu m$
l_1	$6 \mu m$	$6 \mu m$
l_2	$5 \mu m$	$5 \mu m$
g	-	$4 \mu m$
pre-twist	80度	80度
pre-tilt	2度	2度
d_{in}	300nm	300nm

图6

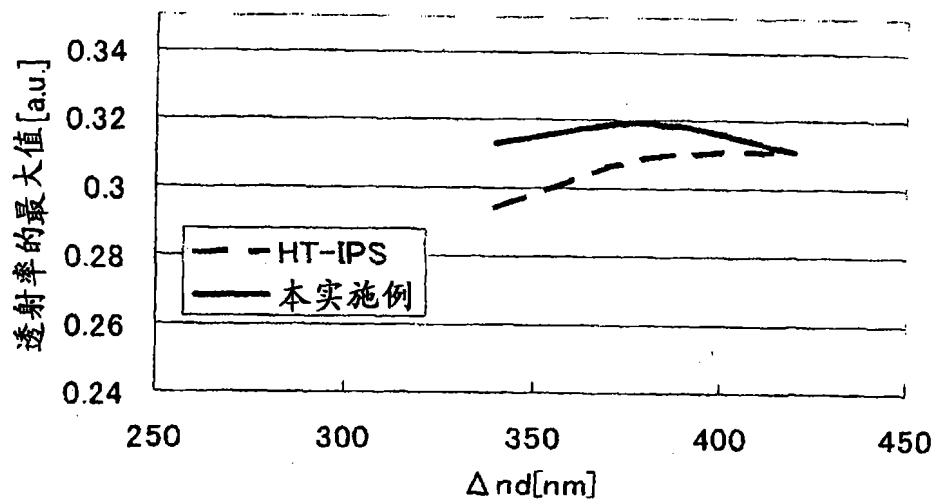
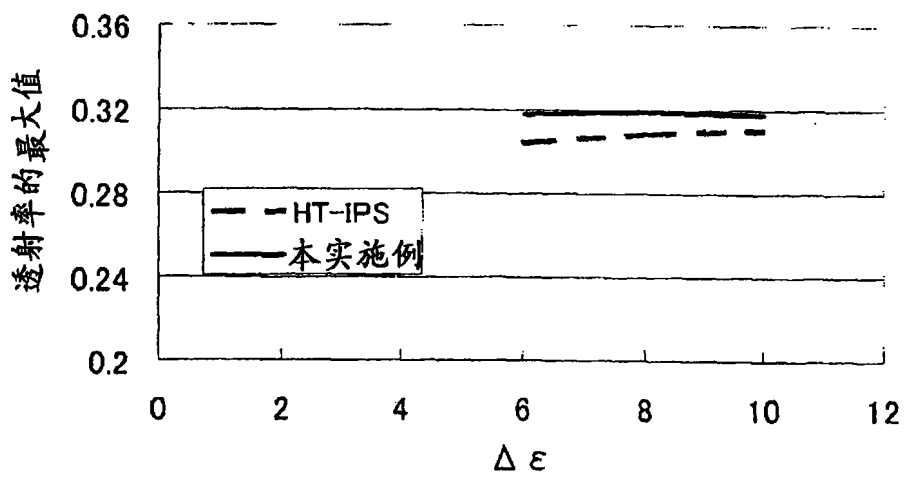
(a) Δnd 依赖性(b) $\Delta \epsilon$ 依赖性

图 7

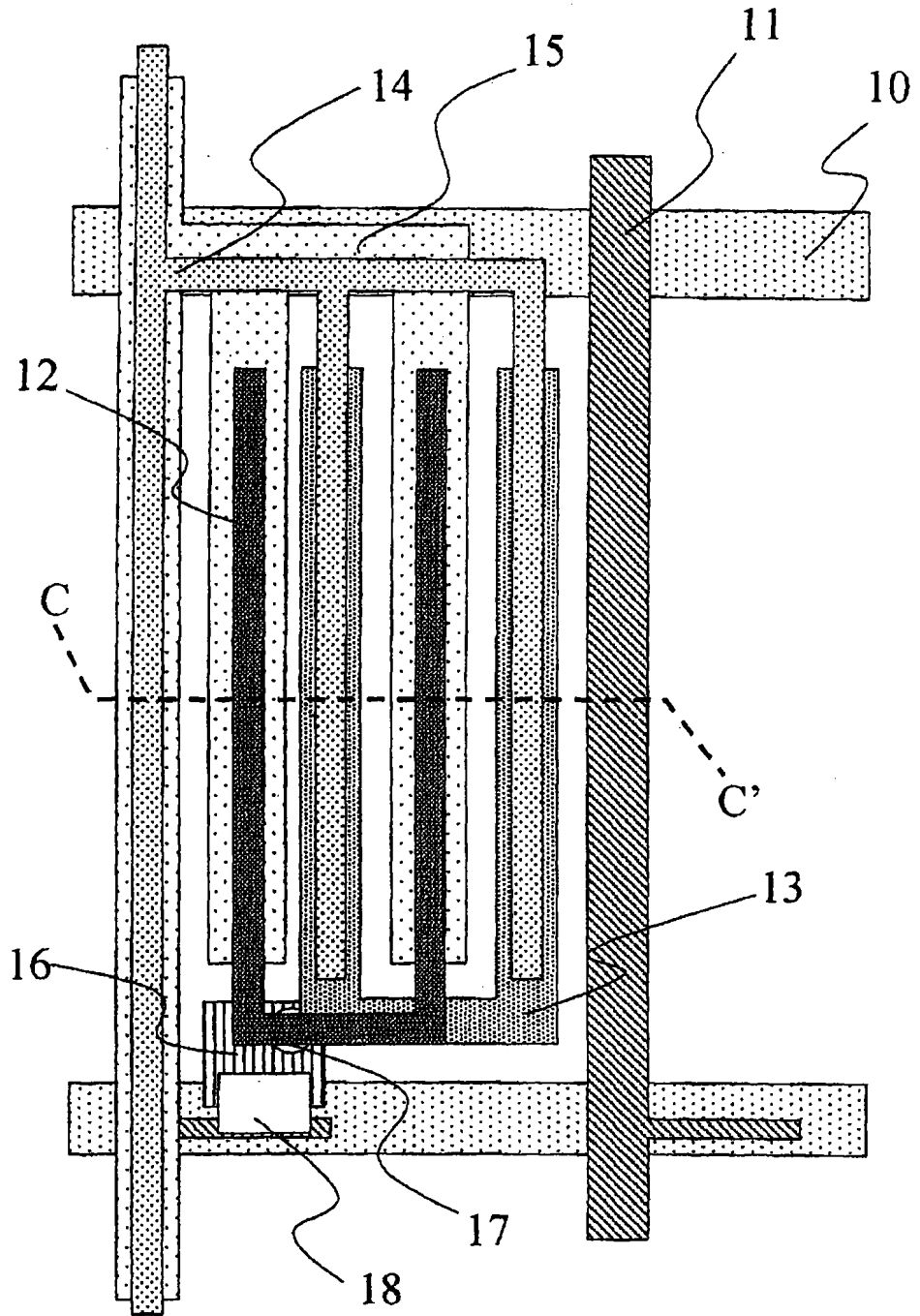


图 8

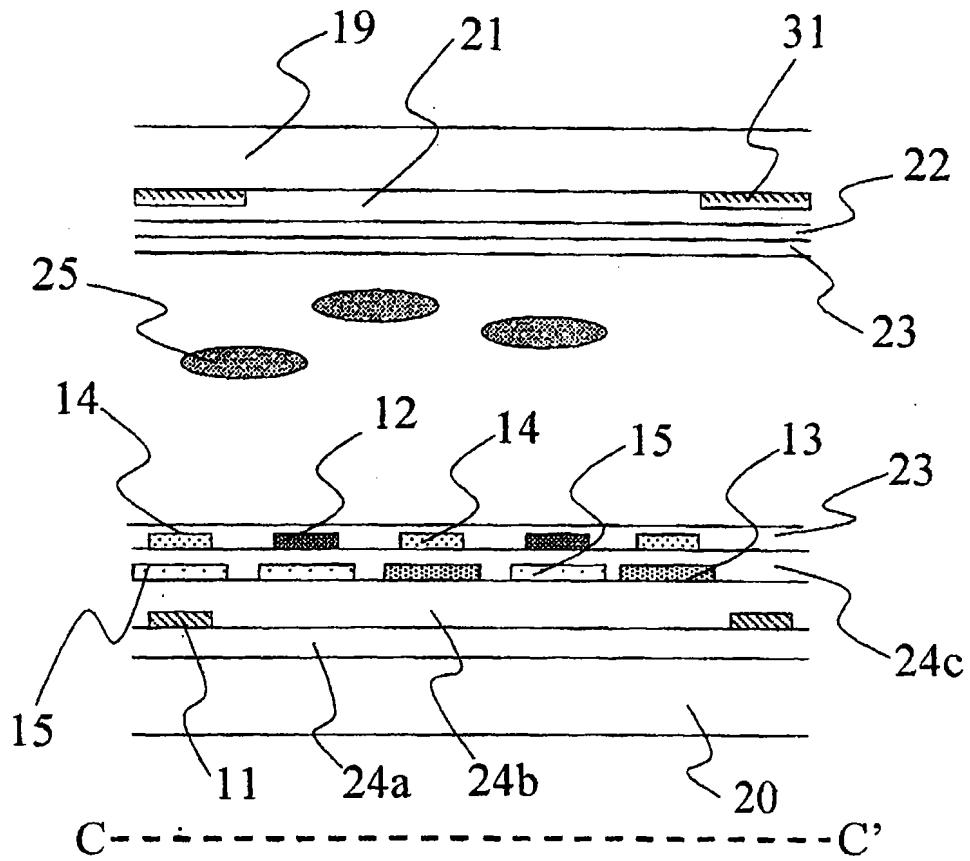


图9

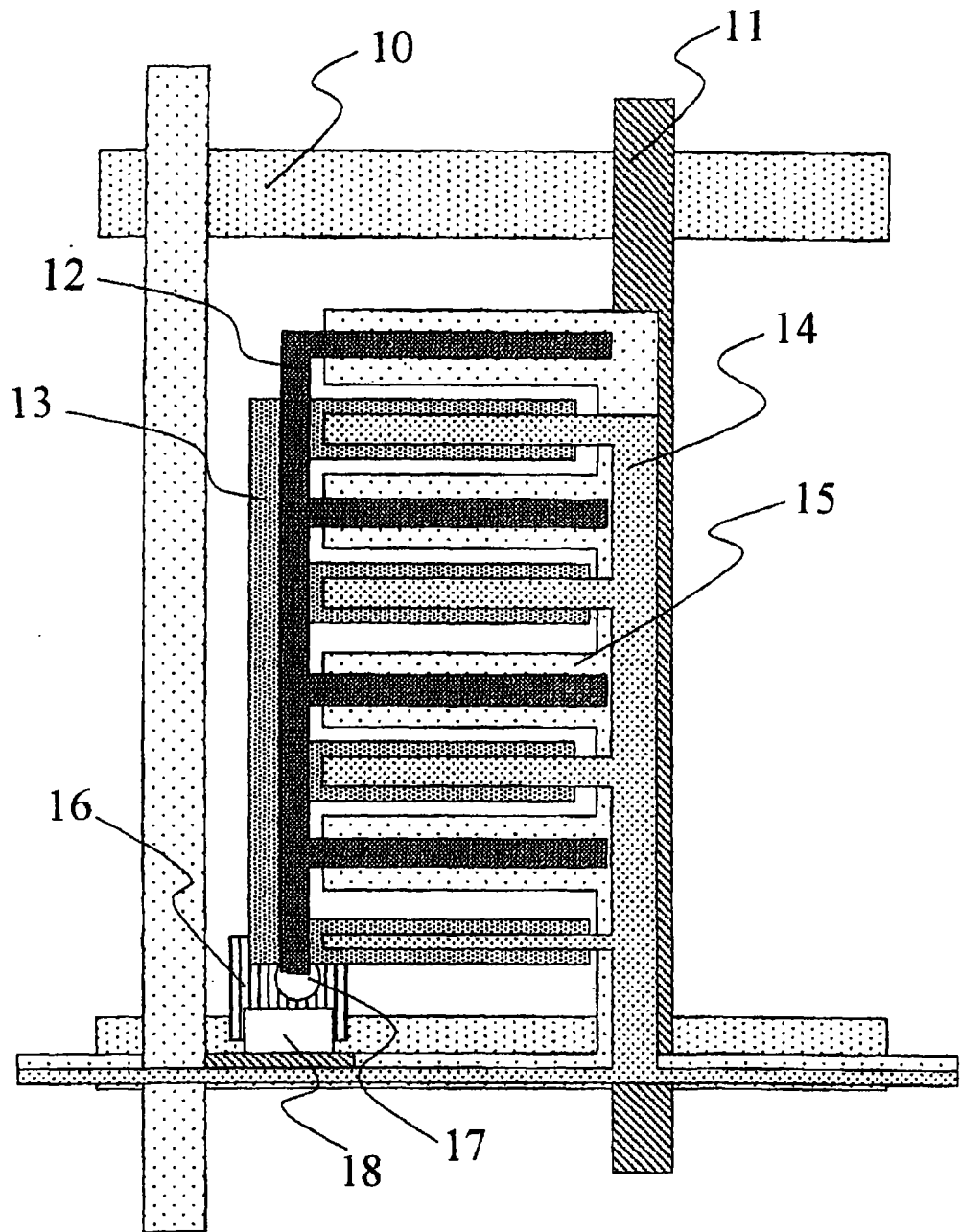


图10

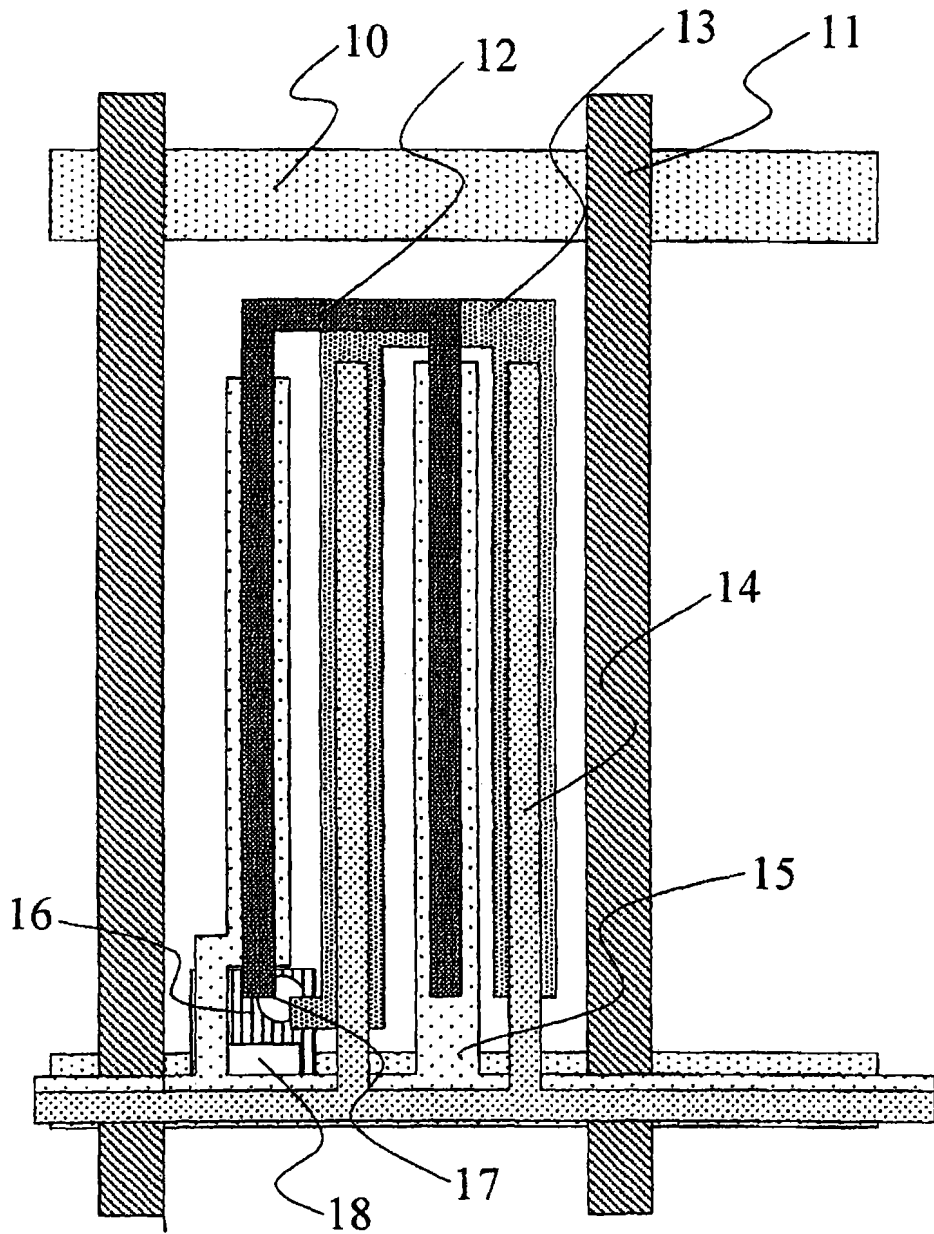


图11

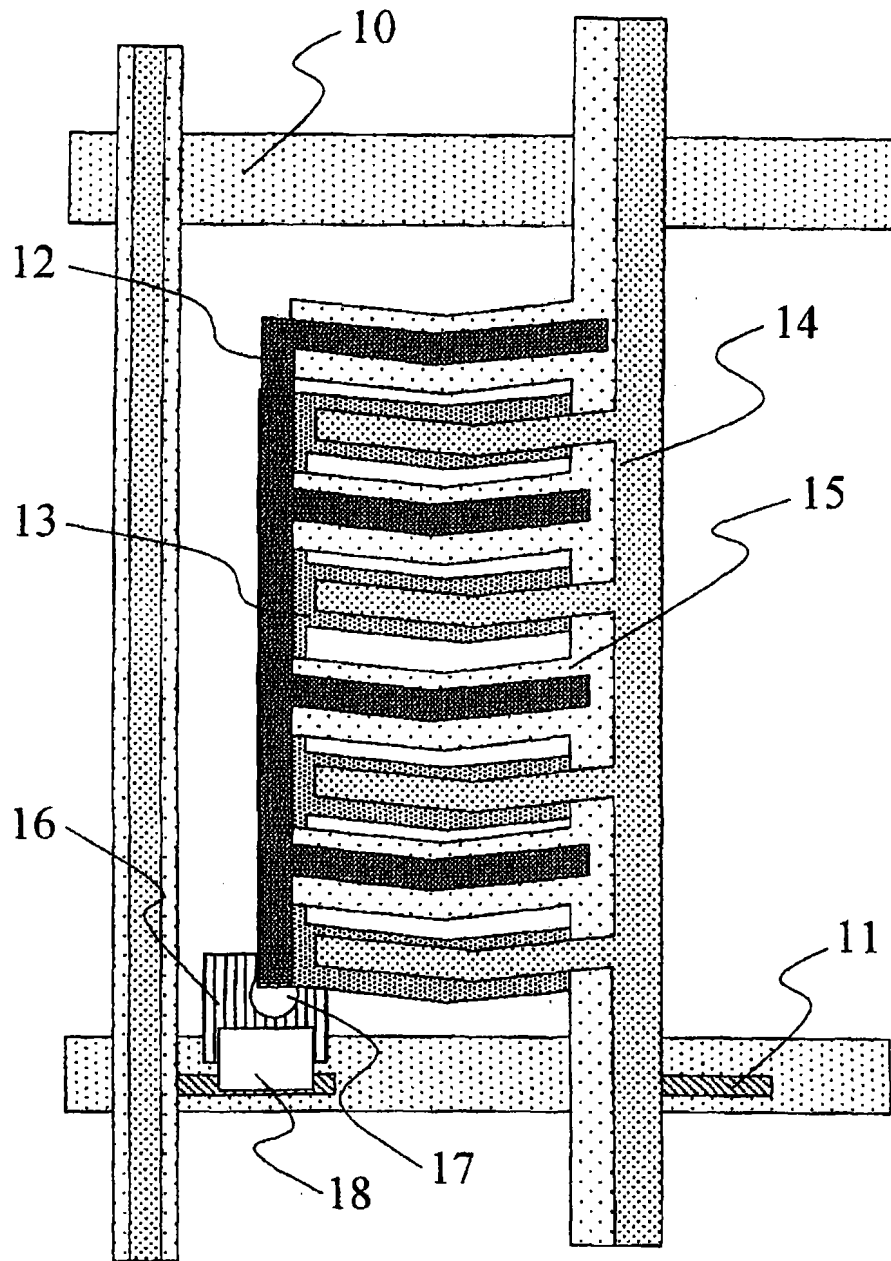


图12

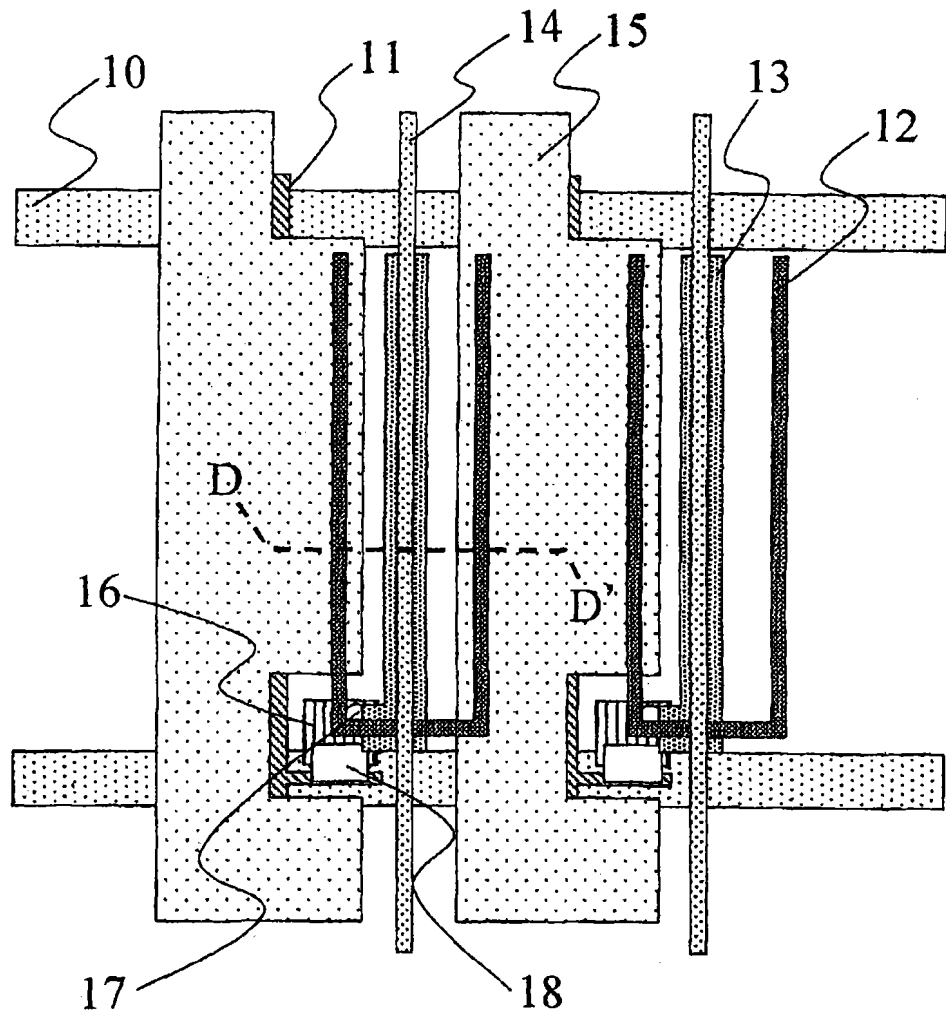


图 13

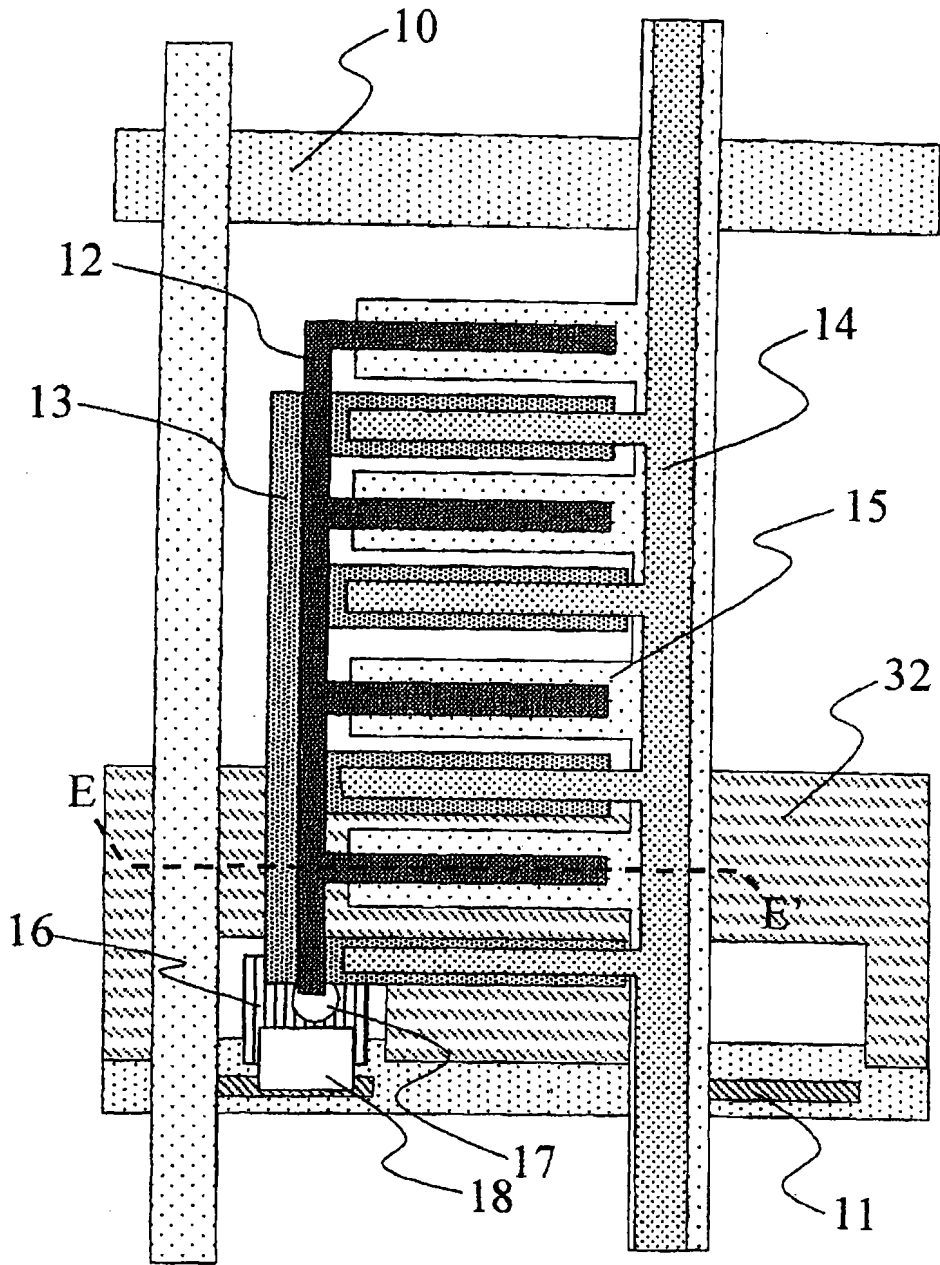


图15

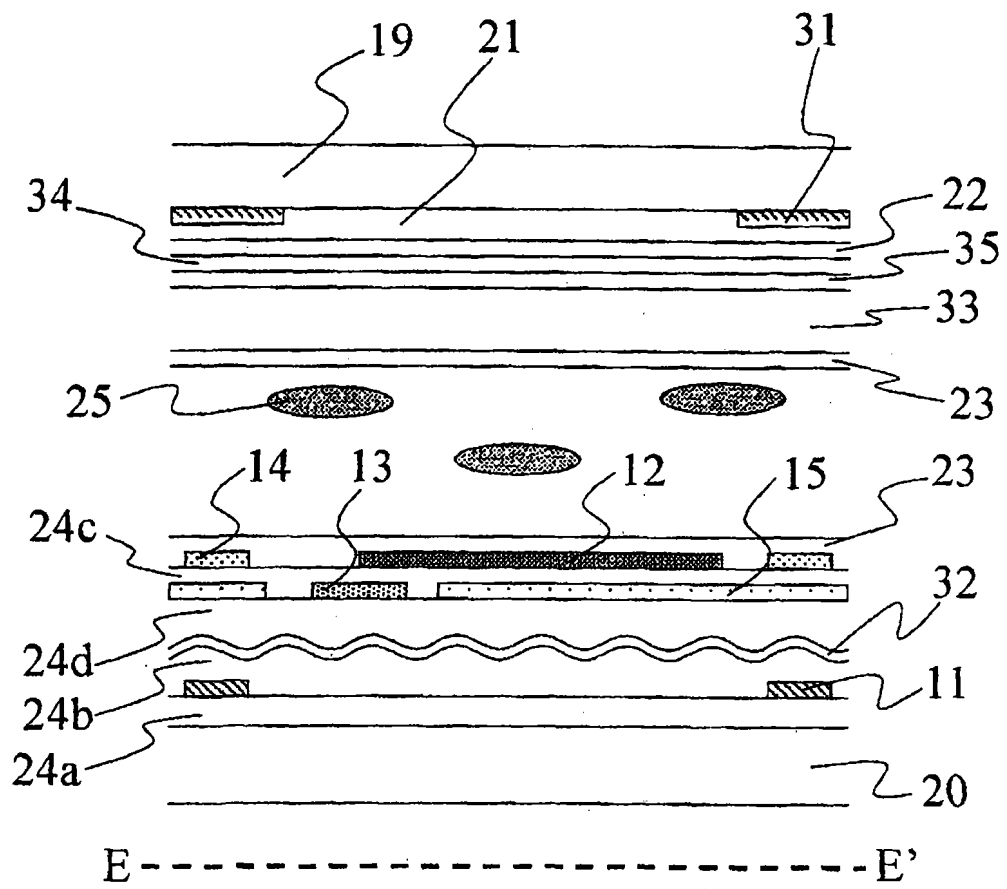


图16

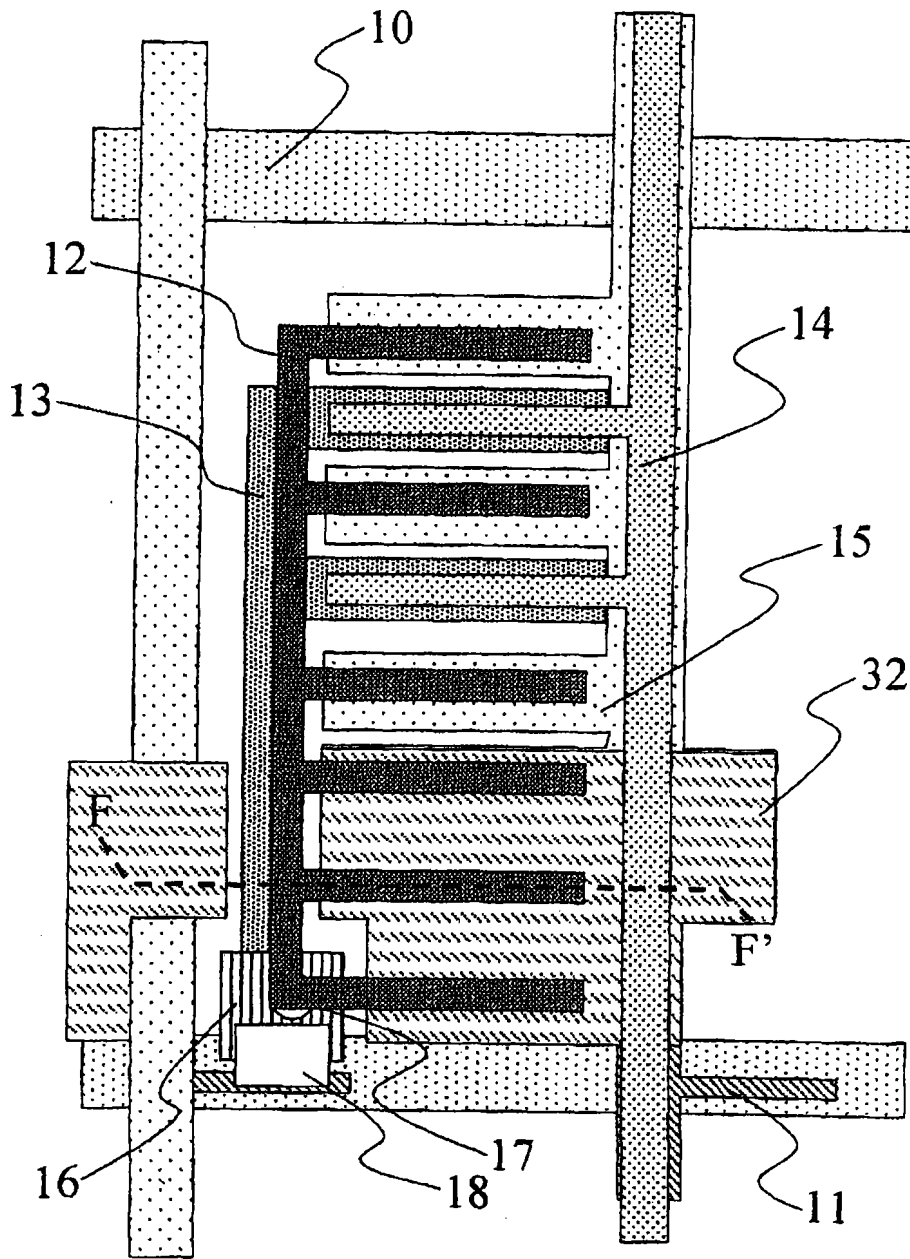


图17

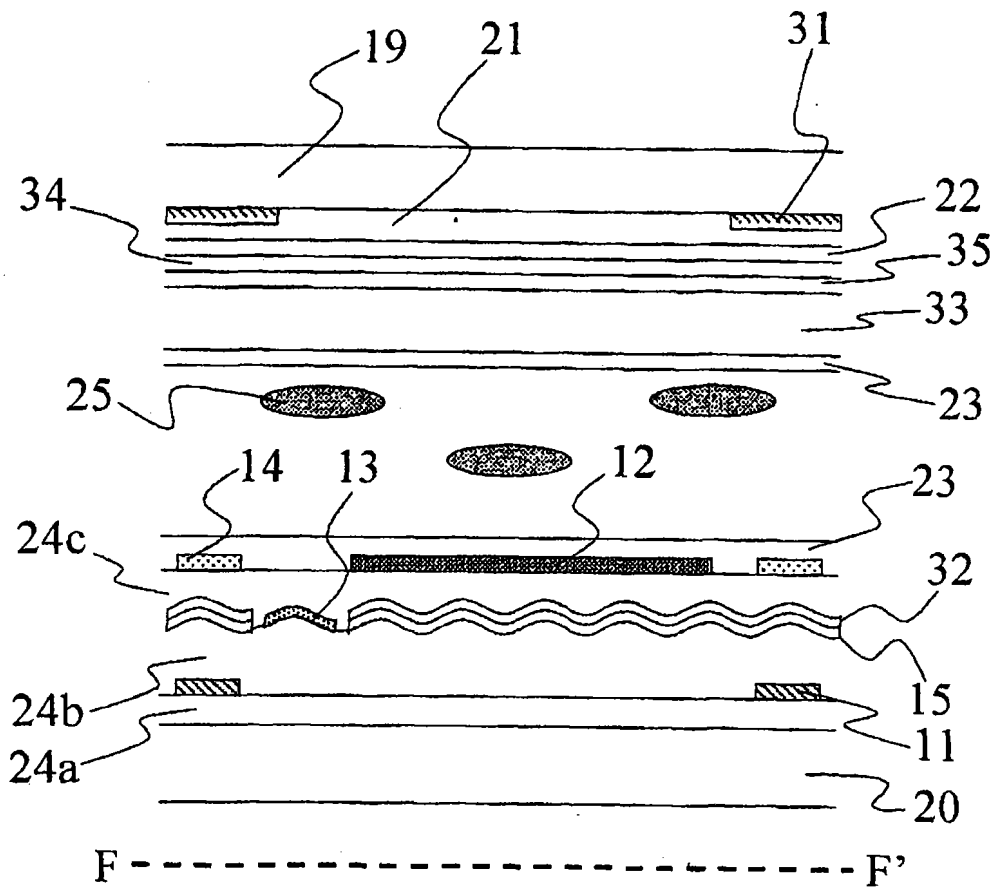


图18

专利名称(译)	液晶显示装置		
公开(公告)号	CN101359135A	公开(公告)日	2009-02-04
申请号	CN200810133473.3	申请日	2008-07-25
[标]申请(专利权)人(译)	株式会社日立显示器		
申请(专利权)人(译)	株式会社日立显示器		
当前申请(专利权)人(译)	株式会社日立显示器		
[标]发明人	冈真一郎 伊东理 广田升一		
发明人	冈真一郎 伊东理 广田升一		
IPC分类号	G02F1/1343 G02F1/1362		
CPC分类号	G02F2001/134318 G02F1/134363		
代理人(译)	郭放		
优先权	2007203415 2007-08-03 JP		
其他公开文献	CN101359135B		
外部链接	Espacenet SIPO		

摘要(译)

本发明提供一种宽视角、颜色偏移小且高效的液晶显示装置。该液晶显示装置具有：第1基板、第2基板、夹在第1基板和第2基板之间的液晶层、由矩阵状地配置在上述第2基板上的扫描布线(10)和信号布线(11)包围的多个像素，对于第2基板在配置有液晶层的一侧的像素区域，配置有第1像素电极(12)和第2像素电极(13)、第1公共电极(14)和第2公共电极(15)，第1像素电极(12)和第1公共电极(14)配置在第1层，第2像素电极(13)和第2公共电极(15)配置在第2层，第1像素电极(12)和第2公共电极(15)在像素内重叠，第2像素电极(13)和第1公共电极(14)在像素内重叠。

