



[12] 发明专利申请公布说明书

[21] 申请号 200710300837.8

[43] 公开日 2008年12月24日

[11] 公开号 CN 101329460A

[22] 申请日 2007.12.29

[21] 申请号 200710300837.8

[30] 优先权

[32] 2007.6.20 [33] KR [31] 10-2007-0060513

[71] 申请人 乐金显示有限公司

地址 韩国首尔

[72] 发明人 禹宗勳 李荣福

[74] 专利代理机构 北京三友知识产权代理有限公司

代理人 李 辉

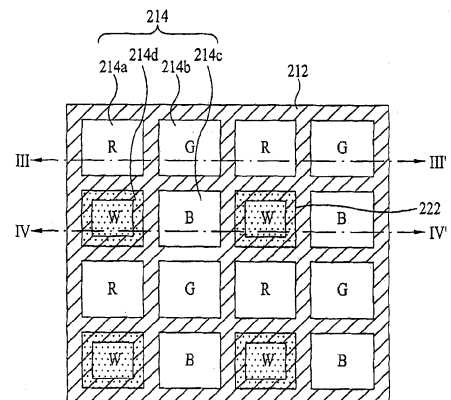
权利要求书 1 页 说明书 9 页 附图 6 页

[54] 发明名称

液晶显示装置

[57] 摘要

本发明涉及液晶显示装置，其中以矩阵形式限定有多个像素，每个像素包括垂直地和水平地彼此相邻的红色、绿色、蓝色和白色子像素。该液晶显示装置包括：从下到上依次叠置的第一、第二和第三基板；在第一基板上形成的薄膜晶体管阵列；在第一基板和第二基板之间在各子像素边界处在第二基板上形成的黑底；在第一基板和第二基板之间在各子像素处在第二基板上形成的滤色器层；以及在每个白色子像素上方在第三基板上形成的阻挡层。白色子像素中的开口的尺寸小于红色、绿色和蓝色子像素中的开口的尺寸。第二基板的法线和连接阻挡层的边缘与形成在阻挡层下方的黑底的边缘的直线之间限定的角度大于从使待穿过第二基板的光全反射的角度减去 5 度而计算出的值。



1. 一种液晶显示装置，其中以矩阵形式限定有多个像素，并且每个像素包括垂直地和水平地彼此相邻的红色子像素、绿色子像素、蓝色子像素和白色子像素，该液晶显示装置包括：

从下到上依次叠置的第一基板、第二基板和第三基板；

在所述第一基板上形成的薄膜晶体管阵列；

在所述第一基板和所述第二基板之间在各子像素的边界处在所述第二基板上形成的黑底；

在所述第一基板和所述第二基板之间在各子像素处在所述第二基板上形成的滤色器层；以及

在每个白色子像素上方在所述第三基板上形成的阻挡层，

其中所述白色子像素中的开口的尺寸小于所述红色子像素中、所述绿色子像素中和所述蓝色子像素中的开口的尺寸，并且

其中所述第二基板的法线和连接所述阻挡层的边缘与形成在所述阻挡层下方的所述黑底的边缘的直线之间限定的角度大于从使待穿过所述第二基板的光全反射的角度减去 5 度而计算出的值。

2. 根据权利要求 1 所述的液晶显示装置，其中所述阻挡层由光屏蔽材料制成。

3. 根据权利要求 2 所述的液晶显示装置，其中所述光屏蔽材料是铬 (Cr)、钼 (Mo)、或者作为感光黑色有机材料的树脂。

4. 根据权利要求 1 所述的液晶显示装置，其中所述阻挡层与形成在所述白色子像素周围的所述黑底交叠。

5. 根据权利要求 1 所述的液晶显示装置，其中所述白色子像素周围的所述黑底的宽度大于所述红色子像素、所述绿色子像素和所述蓝色子像素周围的所述黑底的宽度，从而所述白色子像素中开口的尺寸小于所述红色子像素、所述绿色子像素和所述蓝色子像素中开口的尺寸。

6. 根据权利要求 1 所述的液晶显示装置，

其中所述第二基板由玻璃制成，并且

其中使待穿过所述第二基板的光全反射的角度为 41.47 度。

液晶显示装置

技术领域

本发明涉及液晶显示装置，更具体地说，涉及能够根据其不同的应用既实现宽视角又实现窄视角的液晶显示装置。

背景技术

随着信息社会的发展，对显示装置的各种需求日益增加。近来，为了满足这些需求，已经对包括例如液晶显示装置、等离子体显示板、场致发光显示装置和真空荧光显示装置在内的不同类型的平板显示装置进行了研究。其中一些已经被用作各种设备中的显示装置。

目前，在上述显示装置中，液晶显示装置凭借其许多优点（包括图像质量优良、重量轻、厚度薄以及耗电量低）而成为最常用的便携式图像显示装置而取代了阴极射线管（CRT）。除了诸如膝上型计算机的监视器这样的便携式图像显示装置以外，已经开发了用在电视机中以接收并显示广播信号的各种显示装置、用于台式计算机的监视器等。

为了将液晶显示装置用作各种设备的通用屏幕显示装置，开发液晶显示装置的关键是，在保持重量轻、厚度薄和耗电量低的基本特征的同时能够实现具有高分辨率、高亮度和大面积等的高质量图像。

下面，将说明常规的液晶显示装置。图1是例示常规液晶显示装置的剖面图。

常规的液晶显示装置通常包括液晶板以及对液晶板施加驱动信号的驱动单元。液晶板包括以其间的预定间距彼此接合的第一基板10和第二基板20，以及注入在第一基板10和第二基板20之间的液晶层30。

更具体地说，第一基板10包括以预定间隔设置在一方向上的多个选通线（未示出）以及以预定间隔设置在与所述选通线正交的方向上的多个数据线14，所述选通线和所述数据线14限定了像素区。由所述选通线

和所述数据线 14 限定的像素区中的每一个都形成有像素电极 17。此外，在选通线和数据线 14 的交叉点形成有薄膜晶体管（未示出）。薄膜晶体管根据来自选通线的扫描信号而导通和截止，以将来自数据线 14 的数据信号施加到各像素电极 17。具有上述结构的基板被称为“薄膜晶体管阵列基板”。

薄膜晶体管中的每一个都包括：从相应选通线凸出的栅极 11a、形成在第一基板 10 的包含栅极 11a 的表面上的栅极绝缘层 12、在栅极 11a 上的栅极绝缘层 12 上形成的半导体层 13、以及从相应数据线 14 凸出到半导体层 13 的源极 14a 和漏极 15，源极 14a 和漏极 15 以预定间隔彼此分开。

第二基板 20 包括用于防止光透射到除了像素区以外的任何区域上的黑底层（black matrix layer）21、用于表现红色、绿色和蓝色的 R、G 和 B 滤色器层 22、以及用于实现图像的公共电极 24。具有上述结构的该基板被称为“滤色器阵列基板”。

在上述液晶显示装置中，第一基板 10 和第二基板 20 之间的液晶层 30 中的液晶受像素电极 17 和公共电极 24 之间电场的影响而取向。由于根据液晶层 30 的取向度调节经过液晶层 30 透射的光量，液晶显示装置可以显示图像。

然而，当用户试图通过采用常规液晶显示装置的计算机、PDA 等制作或阅读机密文档时，问题在于常规液晶显示装置仅提供了宽视角从而存在使得除了用户以外的其他人看到机密文档的风险。即，鉴于隐私保护而有必要使液晶显示装置实现窄视角。当几个人一起观看液晶显示装置时宽视角是有用的。

发明内容

因此，本发明旨在提供本质上消除了由于现有技术的局限和缺点而导致的一个或更多个问题的液晶显示装置。

本发明的一个目的是提供能够根据其不同的应用既实现宽视角又实现窄视角的液晶显示装置。

本发明的其他优点、目的以及特征将在随后的说明中部分地进行阐述，并且在由本领域的普通技术人员研究了下面的内容后将部分地变得显而易见，或者可以通过实施本发明而获知。本发明的这些目的和其他优点可以通过在说明书及其权利要求书以及附图中具体指出的结构来实现和获得。

为了实现这些目的和其他优点，并且根据这里所具体体现和广泛描述的发明宗旨，提供了一种液晶显示装置，其中以矩阵形式限定有多个像素，并且每个像素包括垂直地和水平地彼此相邻的红色子像素、绿色子像素、蓝色子像素和白色子像素，该液晶显示装置包括：从下到上依次叠置的第一基板、第二基板和第三基板；在所述第一基板上形成的薄膜晶体管阵列；在所述第一基板和所述第二基板之间在各子像素的边界处在所述第二基板上形成的黑底；在所述第一基板和所述第二基板之间在各子像素处在所述第二基板上形成的滤色器层；以及在每个白色子像素之上在第三基板上形成的阻挡层，其中白色子像素中的开口的尺寸小于红色子像素中、绿色子像素中和蓝色子像素中的开口的尺寸，并且所述第二基板的法线和连接所述阻挡层的边缘与形成在所述阻挡层下方的所述黑底的边缘的直线之间限定的角度大于从使待穿过所述第二基板的光全反射的角度减去5度而计算出的值。

应当理解，上文对本发明的概述与下文对本发明的详述都是示例性和解释性的，旨在提供对所要求保护的本发明的进一步解释。

附图说明

所包含的附图用于提供对本发明的进一步理解，并且被并入本申请中而构成本申请的一部分，附图例示了本发明的实施方式并与说明书一起用于解释本发明的原理。在附图中：

图1是例示常规液晶显示装置的剖面图；

图2是例示根据本发明第一实施方式的液晶显示装置的平面图；

图3是沿着图2的I-I'线截取的剖面图，其例示了根据本发明第一实施方式的液晶显示装置；

图 4 是沿着图 2 的 II-II'线截取的剖面图，其例示了根据本发明第一实施方式的液晶显示装置；

图 5 是例示根据本发明第一实施方式的液晶显示装置的问题的图；

图 6 是例示根据本发明第二实施方式的液晶显示装置的平面图；

图 7 是沿着图 6 的 III-III'线截取的剖面图，其例示了根据本发明第二实施方式的液晶显示装置；以及

图 8 是沿着图 6 的 IV-IV'线截取的剖面图，其例示了根据本发明第二实施方式的液晶显示装置。

具体实施方式

下面将详细说明本发明的优选实施方式，在附图中例示了本发明的实施例。在整个附图中尽可能用相同的标号表示相同或相似的部分。

图 2 是例示根据本发明第一实施方式的液晶显示装置的平面图。此外，图 3 是沿着图 2 的 I-I'线截取的剖面图，图 4 是沿着图 2 的 II-II'线截取的剖面图，例示了根据本发明第一实施方式的液晶显示装置。

根据本发明第一实施方式的液晶显示装置被构造为以矩阵形式限定多个像素，并且每个像素包括垂直地和水平地彼此相邻设置的红色、绿色、蓝色和白色子像素。该液晶显示装置包括第一基板（未示出）、第二基板 110 和第三基板 120，这些基板按此顺序从下到上依次叠置。该液晶显示装置还包括：在所述第一基板上形成的薄膜晶体管阵列（未示出）；在所述第一基板和所述第二基板 110 之间在各子像素的边界处在所述第二基板 110 上形成的黑底（black matrix）112；在所述第一基板和所述第二基板 110 之间在各子像素处在所述第二基板 110 上形成的滤色器层 114a、114b、114c 和 114d；以及，在每个白色子像素的整个区域处以及与所述白色子像素相邻的红色、绿色和蓝色子像素的部分区域处在第三基板 120 上形成的阻挡层 122。

这里，单个像素包括四个子像素，并且这四个子像素包括红色子像素、绿色子像素、蓝色子像素和白色子像素。

前述常规液晶显示装置包括红色子像素、绿色子像素和蓝色子像素。

另一方面，根据本发明第一实施方式的液晶显示装置还包括白色子像素以构成单个像素。

虽然未示出，但薄膜晶体管阵列包括以预定间隔设置在第一基板上的多个选通线和多个数据线，所述选通线和所述数据线以彼此正交的不同方向延伸，薄膜晶体管形成在选通线和数据线的交点处，并且像素电极形成在各子像素处并与薄膜晶体管相连接。

黑底 112 可以按照以下方式形成在各子像素的边界处，即施加作为感光黑色有机材料的树脂以形成树脂层并通过光学工艺（包括曝光和显影工艺）构图该树脂层。在这种情况下，可以将树脂层分类为对光接收区域显影的正片型和对除了光接收区域以外的区域显影的负片型。

另选的是，可以通过对诸如铬（Cr）的不透光金属执行光学工艺和刻蚀工艺而形成黑底 112。然而，当黑底 112 是由不同于铬（Cr）的树脂制成时，在执行显影工艺后可以取消刻蚀工艺，从而以更简化的方式形成黑底 112。

滤色器层 114 包括分别对应于红色子像素、绿色子像素、蓝色子像素和白色子像素的红色滤色器层 114a、绿色滤色器层 114b、蓝色滤色器层 114c 和白色滤色器层 114d。在本实施方式中，红色滤色器层 114a 和绿色滤色器层 114b 分别形成在单个像素的左上方和右上方的位置中，蓝色滤色器层 114c 和白色滤色器层 114d 分别形成在单个像素的右下方和左下方的位置中。

各滤色器层 114 充当滤光元件。具体地说，红色滤色器层 114a 仅透射白光中的红光成分并吸收其他光成分。类似地，绿色滤色器层 114b 仅透射绿光成分，蓝色滤色器层 114c 仅透射蓝光成分，而白色滤色器层 114d 透射所有光的成分。

阻挡层 122 形成在第三基板 120 上，以对应于每个白色子像素的整个区域和与白色子像素相邻的红色、绿色和蓝色子像素的部分区域。阻挡层 122 用来防止光发出到液晶显示装置的前方，并由光屏蔽材料制成。例如，铬（Cr）、钼（Mo）或作为感光黑色有机材料的树脂可以用来形成阻挡层 122。

根据本发明第一实施方式的上述液晶显示装置被设计成既能够实现宽视角又能够实现窄视角。在宽视角模式中，白色子像素的薄膜晶体管截止，从而不仅在正前视角处，甚至在左视角和右视角处也可以识别从红色子像素、绿色子像素和蓝色子像素发出的所有光成分。

另一方面，在窄视角模式下，白色子像素的薄膜晶体管导通，阻挡层 122 防止光从白色子像素发出到液晶显示装置的前方。因此，虽然可以精确地识别从红色子像素、绿色子像素和蓝色子像素发出的所有光成分，但是在左视角和右视角的条件下由于从白色子像素发出的光而使得这些红色、绿色和蓝色光成分在视觉上退化。换句话说，当观察者从其正前方观看液晶显示装置时可以精确地识别屏幕图像，而在左视角和右视角处观看液晶显示装置时不能识别屏幕图像。

假设阻挡层 122 被形成为仅对应于白色子像素，当白色子像素导通时，存在以下风险，即从其正前方观看液晶显示装置的观察者遭受由于以预定角度从白色子像素发出的光而导致的光泄漏现象。这导致在前视角处的视觉退化。为此，甚至在与每个白色子像素相邻的红色、绿色和蓝色子像素的部分区域中也必须形成阻挡层 122。

然而，根据本发明第一实施方式的液晶显示装置存在以下问题。

图 5 是例示根据本发明第一实施方式的液晶显示装置的问题的图。在图 5 中，省略了对黑底、第二基板和第三基板的例示。

如图 5 所示，当在白色滤色器层 114d 上形成阻挡层 122 以使得阻挡层 122 对应于每个白色子像素的整个区域和与白色子像素相邻的红色、绿色和蓝色子像素的部分区域时，出现了在预定观看区域中（以预定视角或更大视角）表现出特定颜色的偏色现象（color shift phenomenon）。

具体地说，当沿着所示箭头 d 从左视角观看显示板时，可以看到绿色子像素。然而，当沿着箭头 c 观看时，蓝色子像素被阻挡层 122 阻挡而不能被看到。

因此，基于阻挡层 122 的上述结构，阻挡层 122 对从红色子像素、绿色子像素和蓝色子像素发出的不同的光成分的屏蔽效率不同，从而使液晶显示装置不能精确地显示期望的图像。

下面，将说明解决上述问题的根据本发明第二实施方式的液晶显示装置。

图 6 是例示根据本发明第二实施方式的液晶显示装置的平面图。图 7 是沿着图 6 的 III-III' 线截取的剖面图，图 8 是沿着图 6 的 IV-IV' 线截取的剖面图，例示了根据本发明第二实施方式的液晶显示装置。

与前述第一实施方式类似，根据本发明第二实施方式的液晶显示装置被构造为以矩阵形式限定多个像素，并且每个像素包括垂直地和水平地彼此相邻设置的红色子像素、绿色子像素、蓝色子像素和白色子像素。该液晶显示装置包括第一基板（未示出）、第二基板 210 和第三基板 220，这些基板按此顺序从下到上依次叠置。该液晶显示装置还包括：在所述第一基板上形成的薄膜晶体管阵列（未示出）；在所述第一基板和所述第二基板 210 之间在各子像素的边界处在所述第二基板 210 上形成的黑底 212；在所述第一基板和所述第二基板 210 之间在各子像素处在所述第二基板 210 上形成的滤色器层 214a、214b、214c 和 214d；以及在每个白色子像素上方在第三基板 220 上形成的阻挡层 222。

本实施方式的特征在于，白色子像素中的开口的尺寸小于红色子像素中、绿色子像素中和蓝色子像素中的开口的尺寸，并且所述第二基板 210 的法线 f 和连接所述阻挡层 222 的边缘与形成在所述阻挡层 222 下方的所述黑底 212 的边缘的直线 e 之间限定的角度 θ 大于从使待穿过所述第二基板 210 的光全反射的角度减去 5 度而计算出的值。

这里，单个像素包括四个子像素，并且这四个子像素包括红色子像素、绿色子像素、蓝色子像素和白色子像素。

前述常规液晶显示装置包括红色子像素、绿色子像素和蓝色子像素。另一方面，根据本发明第二实施方式的液晶显示装置还包括白色子像素以构成单个像素。

对薄膜晶体管阵列、黑底 212 和滤色器层 214 的说明与前述第一实施方式中的说明相同，将在下文中省略。

在本实施方式中，阻挡层 222 用于阻挡光发出到液晶显示装置前方，并由光屏蔽材料制成。例如，铬 (Cr)、钼 (Mo) 或作为感光黑色有机

材料的树脂可以用来形成阻挡层 222。

与第一实施方式不同的是，在本发明的第二实施方式中，将阻挡层 222 形成为仅对应于每个白色子像素，而不是形成在白色子像素的整个区域中以及红色、绿色和蓝色子像素的部分区域中。

在这种情况下，白色子像素周围的黑底 212 的宽度大于其他子像素（即红色子像素、绿色子像素和蓝色子像素）周围的黑底 212 的宽度。结果，与红色子像素、绿色子像素和蓝色子像素中的开口的尺寸相比，可以减小白色子像素中的开口的尺寸。

将阻挡层 222 形成为使得与形成在白色子像素周围的黑底 212 交叠。

在第一实施方式中，当从侧视角观看液晶显示装置时，从蓝色子像素发出的光被阻挡层阻挡，导致偏色现象。另一方面，在第二实施方式中，白色子像素周围的黑底 212 的宽度大于黑底 212 的其他区域的宽度。白色子像素周围的黑底 212 的这种更大的宽度使得白色子像素上方的阻挡层 222 的宽度可以减小，并从而消除了阻挡层 222 阻挡从蓝色子像素发出的光的风险。

这里，角度 θ 是使得待穿过第二基板 210 的光全反射的角度。由以下公式 1 计算角度 θ 。

公式 1

$$n_1 \sin \theta_1 = n_2 \sin \theta_2$$

（其中， n_1 ：玻璃的折射率=1.51， n_2 ：空气的折射率=1.00， θ_2 ：全反射角=90 度）

$$\theta_1 = \sin^{-1} \left(\frac{1.00}{1.51} \right) = 41.47^\circ$$

这里，使用玻璃的折射率作为 n_1 的原因在于第二基板 210 是由玻璃制成。此外，使用空气的折射率作为 n_2 的原因在于在第二基板 210 和第三基板 220 之间形成了空气层。

因此，如果入射光与直线 f 所成的角度为 41.47 度或更大，则入射光被完全反射而不是被阻挡层 222 阻挡。即，即使没有阻挡层 222，入射光也不会穿过第二基板 210 而是被完全反射。

与第一实施方式类似，根据本发明第二实施方式的液晶显示装置通

过导通和截止白色子像素中的薄膜晶体管既可以实现宽视角又可以实现窄视角。

虽然本发明的上述实施方式是以红色子像素、绿色子像素、蓝色子像素和白色子像素按此顺序顺时针设置为例，但本发明的保护范围并不限于此，而是可以改变子像素的顺序。

从以上说明可以看出，根据本发明的液晶显示装置具有以下效果。

首先，单个像素包括垂直地和水平地彼此相邻设置的红色子像素、绿色子像素、蓝色子像素和白色子像素。利用这种设置，通过导通或截止白色子像素中的薄膜晶体管，液晶显示装置能够根据其不同的应用既实现宽视角又实现窄视角。

第二，根据本发明，白色子像素中开口的尺寸小于红色子像素、绿色子像素和蓝色子像素中开口的尺寸，并且第二基板的法线和连接阻挡层的边缘与形成在该阻挡层下方的黑底的边缘的直线之间限定的角度大于从使待穿过第二基板的光全反射的角度减去5度而计算出的值。结果，可以防止从与白色子像素水平地相邻的子像素的区域发出的光被阻挡层阻挡。其效果是消除了偏色现象。

第三，与现有技术相比减小了阻挡层的宽度，从而本发明具有改善液晶显示装置的总体亮度的效果。

显然，对于本领域技术人员而言，可以在不脱离本发明的精神或范围的情况下对本发明作出各种修改和变型。因而，本发明旨在涵盖落在所附权利要求及其等同物范围内的对本发明的修改和变型。

本申请要求2007年6月20日提交的韩国专利申请No.P2007-0060513的优先权，通过引用将其合并于此，如在此进行了全面阐述。

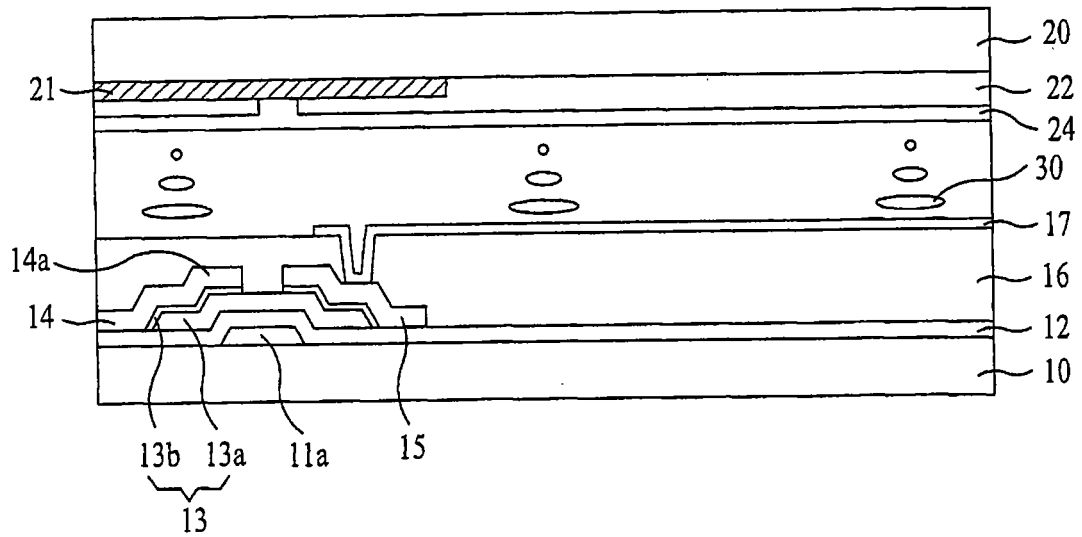


图 1
现有技术

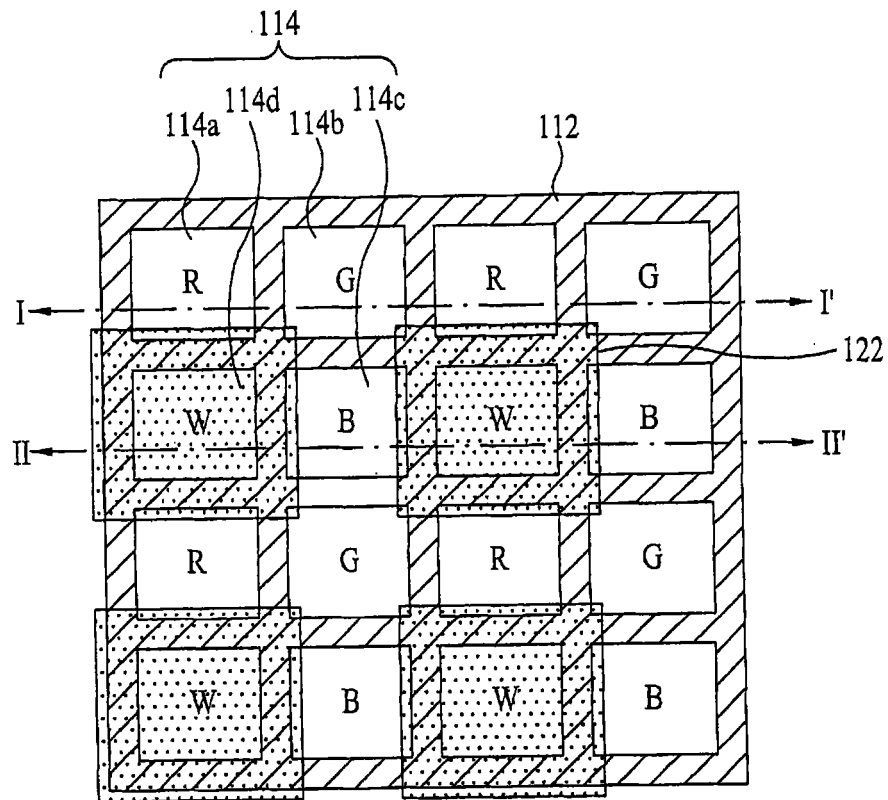


图 2

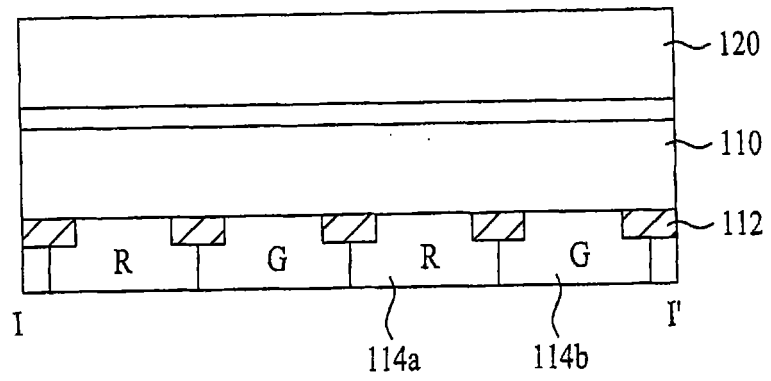


图 3

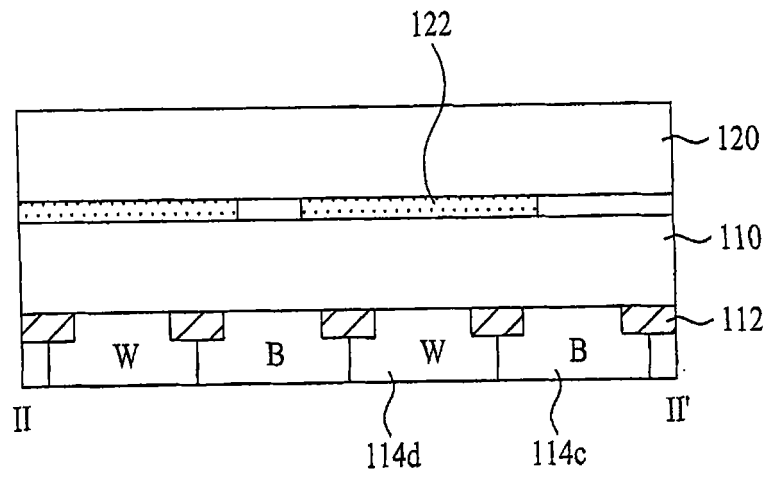


图 4

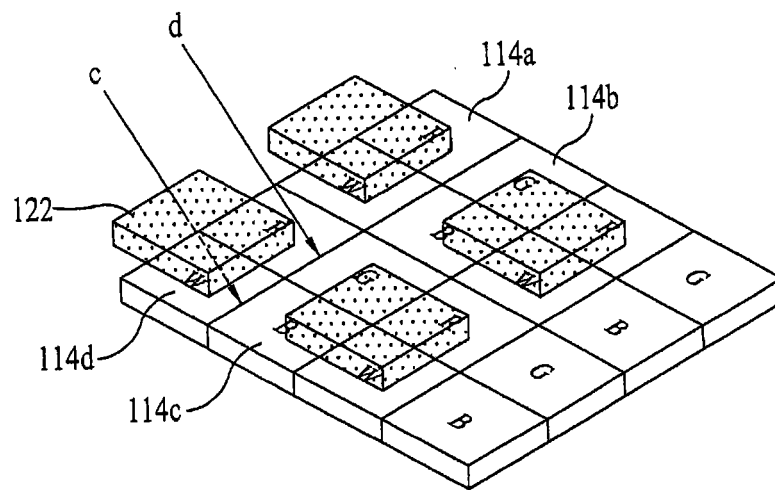


图 5

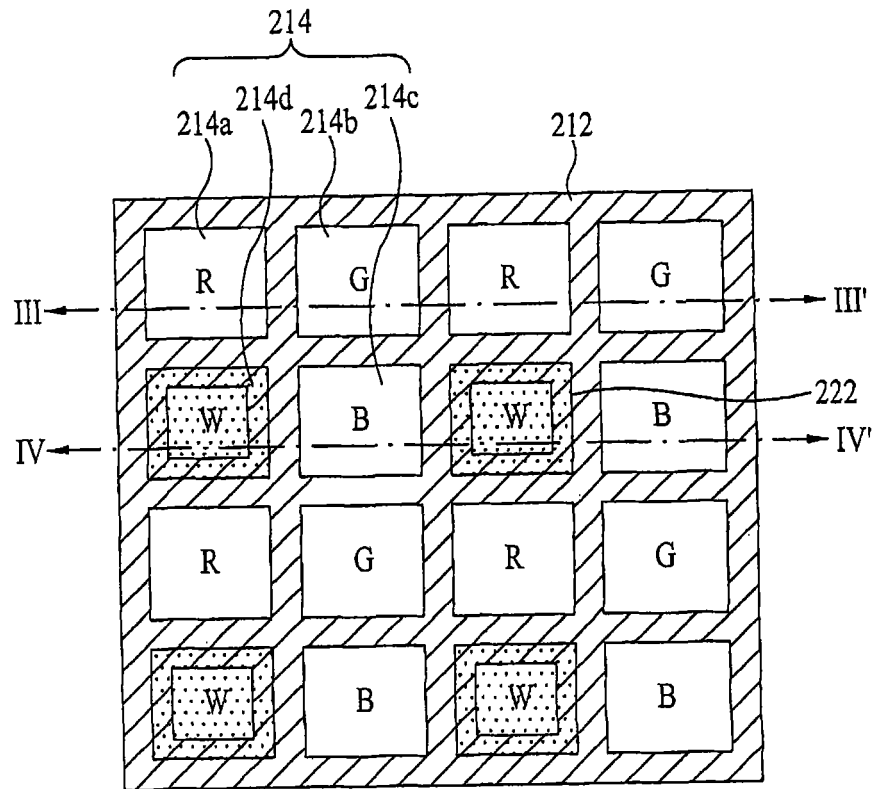


图 6

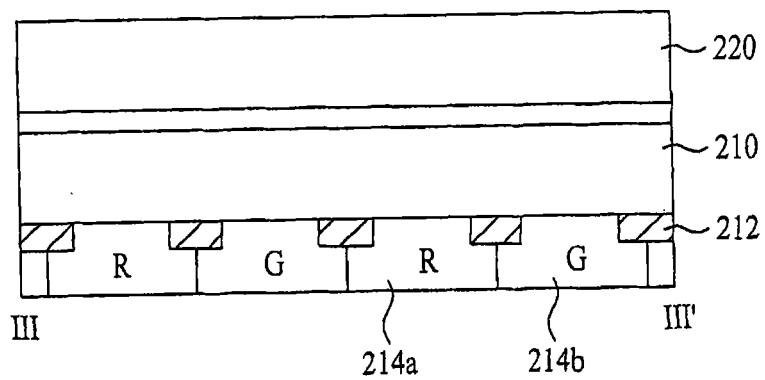


图 7

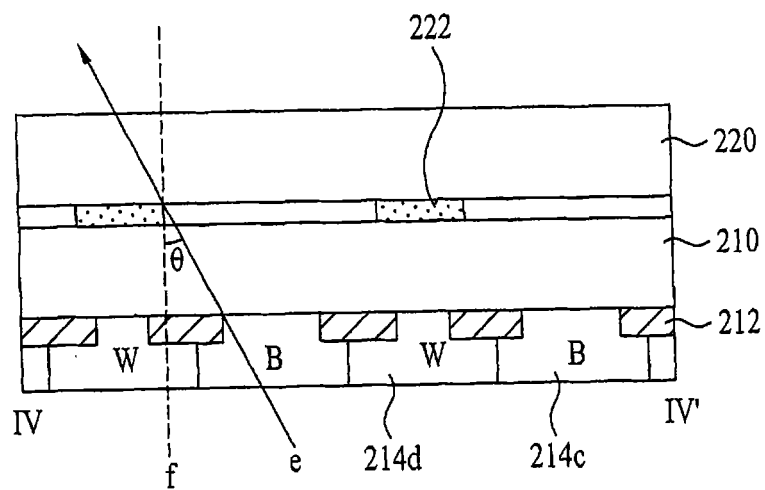


图 8

专利名称(译)	液晶显示装置		
公开(公告)号	CN101329460A	公开(公告)日	2008-12-24
申请号	CN200710300837.8	申请日	2007-12-29
[标]申请(专利权)人(译)	乐金显示有限公司		
申请(专利权)人(译)	乐金显示有限公司		
当前申请(专利权)人(译)	乐金显示有限公司		
[标]发明人	禹宗勳 李荣福		
发明人	禹宗勳 李荣福		
IPC分类号	G02F1/1333		
CPC分类号	G02F1/133512 G02F1/1323 G02F2001/133562 G02F2201/52 G09G3/3611 G09G2300/0426 G09G2300/0452		
代理人(译)	李辉		
优先权	1020070060513 2007-06-20 KR		
其他公开文献	CN101329460B		
外部链接	Espacenet SIPO		

摘要(译)

本发明涉及液晶显示装置，其中以矩阵形式限定有多个像素，每个像素包括垂直地和水平地彼此相邻的红色、绿色、蓝色和白色子像素。该液晶显示装置包括：从下到上依次叠置的第一、第二和第三基板；在第一基板上形成的薄膜晶体管阵列；在第一基板和第二基板之间在各子像素边界处在第二基板上形成的黑底；在第一基板和第二基板之间在各子像素处在第二基板上形成的滤色器层；以及在每个白色子像素上方在第三基板上形成的阻挡层。白色子像素中的开口的尺寸小于红色、绿色和蓝色子像素中的开口的尺寸。第二基板的法线和连接阻挡层的边缘与形成在阻挡层下方的黑底的边缘的直线之间限定的角度大于从使待穿过第二基板的光全反射的角度减去5度而计算出的值。

