



(12) 发明专利

(10) 授权公告号 CN 101236340 B

(45) 授权公告日 2011.07.06

(21) 申请号 200810009150.3

H01L 27/12(2006.01)

(22) 申请日 2008.01.29

H01L 21/84(2006.01)

(30) 优先权数据

审查员 李晴晴

10-2007-0009158 2007.01.29 KR

10-2008-0005783 2008.01.18 KR

(73) 专利权人 京东方显示器科技公司

地址 韩国京畿道

(72) 发明人 崔硕 白承竣 张顺株 申晔濬

朴光玄 李哲焕 金香律 全台贤

(74) 专利代理机构 北京三友知识产权代理有限公司

11127

代理人 李辉

(51) Int. Cl.

G02F 1/1362(2006.01)

G02F 1/1343(2006.01)

G02F 1/1337(2006.01)

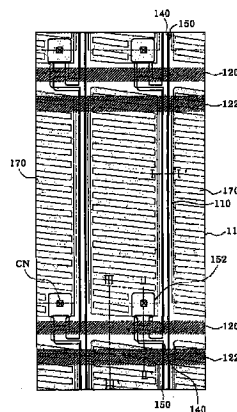
权利要求书 2 页 说明书 10 页 附图 12 页

(54) 发明名称

边缘场切换模式液晶显示器及其制造方法

(57) 摘要

本发明提供了一种了边缘场切换模式液晶显示器及其制造方法。该边缘场切换模式液晶显示器包括：透明公共电极，该透明公共电极具有预定的形状，并且形成在像素区域内，以通过向液晶层施加电压来调节透光率；和透明像素电极，该透明像素电极具有多个缝，并且形成在所述透明公共电极上方，在所述透明公共电极与所述透明像素电极之间插入有绝缘层。用于对所述液晶层进行配向的摩擦方向相对于所述选通线的方向在 5° 内，所述透明公共电极的一端布置在所述数据线与所述透明像素电极之间，并且相对于所述数据线来调整所述透明公共电极与所述透明像素电极之间的距离。



1. 一种边缘场切换模式液晶显示器,其包括下基板、上基板、以及插入在所述下基板与所述上基板之间的液晶层,其中,选通线和数据线相互交叉,从而在所述下基板上限定了像素区域,并且在所述选通线与所述数据线之间的交叉部处设置有开关器件,所述边缘场切换模式液晶显示器包括:

透明公共电极,该透明公共电极具有预定的形状,并且形成在所述像素区域内,以通过向所述液晶层施加电压来调节透光率;和

透明像素电极,该透明像素电极包括多个缝,并且形成在所述透明公共电极上方,在所述透明公共电极与所述透明像素电极之间插入有绝缘层,

其中,用于对所述液晶层进行配向的摩擦方向相对于所述选通线的方向在 5° 内,

在所述数据线上方没有光屏蔽区域的情况下,相对于所述数据线来调整所述透明公共电极与所述透明像素电极之间的排列,以减少光泄漏和耦合现象,并且

所述透明公共电极的一端被布置在所述数据线与所述透明像素电极之间。

2. 根据权利要求1所述的边缘场切换模式液晶显示器,其中,所述数据线和所述透明公共电极之间的距离(L_3)与所述数据线和所述透明像素电极之间的距离(L_1)之比(L_3/L_1)在0.75以内。

3. 根据权利要求2所述的边缘场切换模式液晶显示器,其中,所述数据线和所述透明像素电极之间的距离在 $4\mu\text{m}$ 以内。

4. 根据权利要求1所述的边缘场切换模式液晶显示器,其中,用于对所述液晶层进行配向的所述摩擦方向相对于所述选通线的方向在 2° 内。

5. 根据权利要求1所述的边缘场切换模式液晶显示器,其中,所述透明像素电极的缝被布置成与所述选通线成预定的角度。

6. 根据权利要求1所述的边缘场切换模式液晶显示器,所述边缘场切换模式液晶显示器还包括位于所述数据线下方的有源层,其中,所述有源层包括多个分离的封闭曲线图案,以使所述数据线具有曲线形状。

7. 根据权利要求1所述的边缘场切换模式液晶显示器,所述边缘场切换模式液晶显示器还包括电独立的反射结构,该电独立的反射结构由与所述数据线相同的材料制成,并且形成在所述选通线上。

8. 根据权利要求7所述的边缘场切换模式液晶显示器,其中,所述反射结构相对于所述选通线被分成两个区域。

9. 根据权利要求7所述的边缘场切换模式液晶显示器,所述边缘场切换模式液晶显示器还包括位于所述反射结构下方的有源层,其中,所述有源层包括多个分离的封闭曲线图案,以使所述反射结构具有曲线形状。

10. 一种制造边缘场切换模式液晶显示器的方法,该边缘场切换模式液晶显示器包括下基板、上基板、以及插入在所述下基板与所述上基板之间的液晶层,其中,选通线和数据线相互交叉,从而在所述下基板上限定了像素区域,并且在所述选通线与所述数据线之间的交叉部处设置有开关器件,所述方法包括:

在所述基板上形成透明公共电极;

在所述透明公共电极上顺序形成所述选通线、栅绝缘层、有源层、所述数据线、层间绝缘层以及具有多个缝的透明像素电极;以及

在所述透明像素电极上施敷配向层,并对所述配向层进行摩擦以对所述液晶层进行配向,

其中,在所述数据线上方没有光屏蔽区域的情况下,相对于所述数据线来调整所述透明公共电极与所述透明像素电极之间的排列,以减少光泄漏和耦合现象,

将所述透明公共电极的一端布置在所述数据线与所述透明像素电极之间,并且

所述数据线和所述透明公共电极之间的距离 (L_3) 与所述数据线和所述透明像素电极之间的距离 (L_1) 之比 (L_3/L_1) 在 0.75 以内。

11. 根据权利要求 10 所述的方法,其中,形成所述数据线的工序包括:使用与所述数据线相同的材料,在所述选通线上形成电独立的反射结构。

12. 根据权利要求 10 所述的方法,其中,形成有源层的工序包括:在所述选通线上和在所述数据线下方形成所述有源层,以具有多个分离的封闭曲线图案,并且使所述数据线和所述反射结构具有曲线形状。

13. 根据权利要求 10 所述的方法,其中,用于对所述液晶层进行配向的摩擦方向相对于所述选通线的方向在 2° 内。

边缘场切换模式液晶显示器及其制造方法

技术领域

[0001] 本发明涉及边缘场切换 (FFS) 模式液晶显示器及其制造方法,其中,改善了孔径比,从而降低了功耗,并且增加了内反射,从而加强了室外清晰度。

背景技术

[0002] 已经提出了边缘场切换 (FFS) 模式液晶显示器 (LCD),以改善面内切换 (IPS) 模式 LCD 的低孔径和透射率。

[0003] 在 FFS 模式 LCD 中,公共电极和像素电极由诸如铟锡氧化物 (ITO) 等的透明导电层制成,因此与 IPS 模式 LCD 相比,改善了其孔径比和透射率,并且在公共电极与像素电极之间的窄间隔 (narrow interval) 中形成有边缘场,从而,因为即便电极上的液晶分子也全都受到控制,所以进一步提高了透射率。例如,在同样由本申请人提交的美国专利 No. 6, 256, 081 和 No. 6, 226, 118 中公开了传统的 FFS 模式 LCD。

[0004] 同时,LCD 分成利用背光的透射式 LCD 和利用自然光的反射式 LCD。透射式 LCD 使用背光作为光源,所以即使在黑暗环境下也能够明亮地显示图像,但是背光导致功耗较高和室外清晰度较差。另一方面,反射式 LCD 利用其周围的自然光,而不是背光,所以这种 LCD 消耗较少的功率,并且可在室外场所中使用,但是当周围环境暗时,这种 LCD 就无法使用。

[0005] 换言之,普通透射式 LCD 在室内场所具有优良的亮度、色再现性、对比度 (CR) 等,但在室外场所,由于太阳光或反射的太阳光,导致几乎不可能从这种 LCD 上看到信息。由于自身不能发光的透射式 LCD 的清晰度依赖于背光的亮度和 LCD 板的透射率,又由于在室外时太阳光强度大于十万勒克斯 (LUX),所以这种透射式 LCD 的室外清晰度下降。为了解决此问题,可以提高背光的亮度,但这样需要过多的功耗。

[0006] 因此,提出了半透射式 LCD,以克服透射式 LCD 和反射式 LCD 二者的缺点。半透射式 LCD 兼容反射式 LCD 和透射式 LCD,因此它能够消耗相对少的功率,并且可在黑暗环境中使用。在同样由本申请人提交的韩国专利 No. 666236 中已经公开了这种半透射式 LCD。

[0007] 通常,半透射式 LCD 被设计成具有单一单元间隙 (cell gap) 结构或者双重单元间隙结构,在单一单元间隙结构中,透射区域的单元间隙等于反射区域的单元间隙,在双重单元间隙结构中,透射区域的单元间隙比反射区域的单元间隙大两倍。然而,当使用相同的液晶模式以单一单元间隙结构制造半透射式 LCD 时,反射区域的相位延迟是透射区域的相位延迟的两倍,使得反射模式的电压 - 反射 (V-R) 曲线与透射模式的电压 - 透射 (V-T) 曲线不匹配,从而导致不协调的灰度级,并且导致电光特性发生劣化。

[0008] 因此,正着手制造具有双重单元间隙结构的半透射式 LCD,其中,透射区域被设计成其单元间隙比反射区域的单元间隙大两倍。这样,反射模式的 V-R 曲线可以与透射模式的 V-T 曲线相匹配。然而,如果制造具有双重单元间隙结构的半透射式 LCD,则台阶差会由于反射区域之间的单元间隙而增大两倍,从而带来制造过程中的困难,例如,不均匀的液晶配向等,由此降低了生产率。此外,半透射式 LCD 在室内时的孔径比明显减小,而且它的制造工艺又复杂又难。

[0009] 同时,本申请人已经提出了半透射式 FFS 模式 LCD,以利用 FFS 模式 LCD 和半透射式 LCD 二者的优点。在韩国专利公开 No. 2006-117465 中已经公开了这种半透射式 FFS 模式 LCD。

[0010] 然而,当把半透射模式应用于 FFS 模式 LCD 时,必须进行树脂加工 (resin process) 以形成用于增大反射率的凹凸部分。树脂加工是很困难的,这是因为在其制造加工时无法完全避免基本污染,而且这种树脂加工也很昂贵。此外,为了以半透射模式来实现 FFS 模式 LCD,应当预先与半透射式 FFS 模式 LCD 的结构相结合地开发补偿膜、偏光膜等。换言之,需要大量的开发成本和时间。

[0011] 在上述背景下,需要进行研究,以便能够利用半透射模式 LCD 的一些特性,诸如室外清晰度等,同时保持普通透射式 FFS 模式 LCD 的制造工序。

发明内容

[0012] 鉴于上述问题,本发明的一个目的是提供一种边缘场切换 (FFS) 模式液晶显示器 (LCD) 及其制造方法,其中,在不大量改变普通透射式 FFS 模式 LCD 的工序的情况下,利用 FFS 模式 LCD 的基本特性,提高了室外清晰度。

[0013] 本发明的另一目的是提供一种边缘场切换 (FFS) 模式液晶显示器 (LCD),其中,提高了孔径比,使光泄漏和耦合效应得以最小化,从而改善了图像质量。

[0014] 本发明的又一目的是提供一种边缘场切换 (FFS) 模式液晶显示器 (LCD),其中增加了内反射。

[0015] 本发明的再一目的是提供一种边缘场切换 (FFS) 模式液晶显示器 (LCD),该显示器具有比传统透射式 FFS 模式 LCD 更高的孔径比,由此降低了功耗。

[0016] 本发明的另一目的是提供一种 FFS 模式 LCD 器件,该 LCD 器件能够防止制造工艺中的误差,由此确保更稳定的合格率。

[0017] 为了实现上述目的,根据本发明的一个方面,提供了一种边缘场切换模式液晶显示器,其包括下基板、上基板、以及插入在所述下基板与所述上基板之间的液晶层,其中,选通线和数据线相互交叉,从而在所述下基板上限定了像素区域,并且在所述选通线与所述数据线之间的交叉部处设置有开关器件,所述边缘场切换模式液晶显示器包括:透明公共电极,该透明公共电极具有预定的形状,并且形成在所述像素区域内,以通过向所述液晶层施加电压来调节透光率;和透明像素电极,该透明像素电极包含多个缝,并且形成在所述透明公共电极上方,在所述透明公共电极与所述透明像素电极之间插入有绝缘层,其中,用于对所述液晶层进行配向的摩擦方向相对于选通线的方向在 5° 内;相对于所述数据线来调整所述透明公共电极与所述透明像素电极之间的排列,以减少光泄漏和耦合现象;并且所述透明公共电极的一端布置在所述数据线与所述透明像素电极之间。

[0018] 所述数据线和所述透明公共电极之间的距离 (L_3) 与所述数据线和所述透明像素电极之间的距离 (L_1) 之比 (L_3/L_1) 可以在 0.75 以内,并且所述数据线和所述透明像素电极之间的距离可以在 $4\mu\text{m}$ 以内。

[0019] 根据本发明的另一个方面,提供了一种边缘场切换模式液晶显示器,其包括下基板、上基板、以及插入在所述下基板与所述上基板之间的液晶层,其中,选通线和数据线相互交叉,从而在所述下基板上限定了像素区域,并且在所述选通线与所述数据线之间的交

叉部处设置有开关器件,所述边缘场切换模式液晶显示器包括:透明公共电极,该透明公共电极具有预定的形状,并且形成在所述像素区域内,以通过向所述液晶层施加电压来调节透光率;和透明像素电极,该透明像素电极包含多个缝,并且形成在所述透明公共电极上方,在所述透明公共电极与所述透明像素电极之间插入有绝缘层,其中,在所述选通线上由与所述数据线相同的材料形成有电独立 (electrically independent) 的反射结构。

[0020] 根据本发明的又一个方面,提供了一种制造边缘场切换模式液晶显示器的方法,所述边缘场切换模式液晶显示器包括下基板、上基板、以及插入在所述下基板与所述上基板之间的液晶层,其中,选通线和数据线相互交叉,从而在所述下基板上限定了像素区域,并且在所述选通线与所述数据线之间的交叉部处设置有开关器件,所述方法包括:在所述基板上形成透明公共电极;在所述透明公共电极上顺序形成所述选通线、栅绝缘层、有源层、数据线、层间绝缘层和具有多个缝的透明像素电极;以及在所述透明像素电极上施敷配向层并且对配向层进行摩擦,以便对所述液晶层进行配向,其中,相对于所述数据线来调整所述透明公共电极与所述透明像素电极之间的排列,以减少光泄漏和耦合现象;将所述透明公共电极的一端布置在所述数据线与所述透明像素电极之间;并且所述数据线和所述透明公共电极之间的距离 (L_3) 与所述数据线和所述透明像素电极之间的距离 (L_1) 之比 (L_3/L_1) 在 0.75 以内。

[0021] 根据本发明的另一方面,提供了一种边缘场切换模式液晶显示器,所述边缘场切换模式液晶显示器包括下基板、上基板、以及插入在所述下基板与所述上基板之间的液晶层,在所述下基板上通过按交叉方向形成的选通线和数据线限定有各像素区域,并且在所述选通线与所述数据线之间的交叉部处设置有开关器件,所述边缘场切换模式液晶显示器的特征在于:所述像素区域包括第一透明电极和第二透明电极,以便向所述液晶层施加电压从而调节透光量,所述第二透明电极包括多个缝,并且与所述第一透明电极分开且位于所述第一透明电极的上部,在所述第一透明电极与所述第二透明电极之间插入有绝缘层;利用与所述数据线相同的材料在所述选通线的上部提供有电独立形式的反射器;通过在所述反射器的下部提供封闭曲线形状的多个图案来提供使得所述反射器具有曲线形状的反射器结构;并且所述独立封闭曲线形状被构造得不与所述选通线交叠。

附图说明

[0022] 图 1 是形成在根据本发明的示例性实施例的液晶显示器的下基板中的像素区域的部分平面图。

[0023] 图 2A 至图 2C 是分别沿图 1 中的线 I-I'、II-II' 和 III-III' 截取的横截面图,图 2D 部分地例示出图 1 的边缘场切换 (FFS) 模式液晶显示器中的透明公共电极、透明像素电极以及数据线。

[0024] 图 3A 示出在传统扭转向列 (TN) 模式中数据线周围的透光率的仿真结果,图 3B 和图 3C 示出在 FFS 模式中当改变摩擦方向时数据线周围的透光率的仿真结果。

[0025] 图 4 是用于对在根据本发明的示例性实施例的液晶显示器中依赖于数据线、透明像素电极以及透明公共电极之间的排列的耦合现象进行描述的示意图。

[0026] 图 5A 和图 5B 是示出对在根据本发明的示例性实施例的液晶显示器中依赖于数据线、透明像素电极以及透明公共电极之间的排列的耦合现象进行图示的仿真结果。

[0027] 图 6A 至图 6C 示出了根据本发明的示例性实施例在透明公共电极的一端布置在数据线与透明像素电极之间的情况下获得最佳条件的仿真结果。

[0028] 图 7A 是根据本发明的示例性实施例的用于增加数据线中的内反射的具有曲线形状的数据线的部分平面图,图 7B 是沿图 7A 中的线 IV-IV' 截取的横截面图。

[0029] 图 8 是形成在根据本发明的示例性实施例的液晶显示器的下基板中的像素区域中的选通线的部分平面图。

[0030] 图 9 是沿图 8 中的线 V-V' 截取的横截面图。

[0031] 图 10 是根据本发明的另一实施例的形成在液晶显示器的下基板上的像素区域的部分平面图。

[0032] 图 11 是图 10 的局部放大图和实际处理前的设计视图。

[0033] 图 12 是用于描述完成了实际处理后所形成的图案的顶视图。

[0034] 图 13 是沿图 12 的线 III-III' 截取的部分的横截面图。

[0035] 图 14 是图 13 的局部放大图。

具体实施方式

[0036] 现在,参照附图更加详细地描述本发明的优选实施例。

[0037] 根据本发明的示例性实施例的液晶显示器 (LCD) 包括下基板、上基板、以及插入在所述下基板与所述上基板之间的液晶层。在所述下基板中,电极相互交叉,以向液晶层施加电压,并且所述电极限定了多个像素。图 1 是形成在根据本发明的示例性实施例的液晶显示器的下基板中的像素区域的部分平面图。图 2A 至图 2C 是分别沿图 1 中的线 I-I'、II-II' 和 III-III' 截取的横截面图。

[0038] 参照图 1、图 2A、图 2B 和图 2C,在根据本发明的示例性实施例的 FFS 模式 LCD 中,选通线 120 和数据线 150 被布置成在下基板 100 上相互交叉;薄膜晶体管 (TFT) 被布置在选通线 120 与数据线 150 之间的交叉部处,作为开关器件;透明公共电极 110 和包括相对于选通线 120 成预定角度的多个缝的透明像素电极 170 被布置在由选通线 120 和数据线 150 限定的单位像素区域内,并且彼此间隔开,在其间插入有层间绝缘层 160。在图 1 中,透明公共电极 110 被制成板状,但是不限于此。另选的是,透明公共电极 110 可包括多个缝。

[0039] 图 2D 仅例示出 FFS 模式 LCD 中的透明公共电极 110、透明像素电极 170 以及数据线 150。在此,透明像素电极 170 的缝相对于选通线 120 成预定角度 θ 。此外,透明公共电极 110 和透明像素电极 170 通过层间绝缘层 160 彼此绝缘。另外,栅绝缘层 130 设置在选通线 120 与有源层 140 之间。

[0040] 同时,平行于选通线 120 的公共总线 122 布置在与选通线 120 分隔开的像素边缘部分中。公共汇流线 122 与透明公共电极 110 电连接,并且向透明公共电极 110 连续传输公共信号。

[0041] 现在将参照图 1、图 2A、图 2B 和图 2C 来描述根据本发明的示例性实施例的液晶显示器的制造方法。

[0042] 首先,将透明导电层淀积在下基板 100 上,随后对所述透明导电层进行构图以形成透明公共电极 110。

[0043] 接着,将不透明金属淀积在透明公共电极 110 上,随后对所述不透明金属进行构

图以在透明公共电极 110 的一侧形成选通线,并且形成公共汇流线 122 以部分覆盖透明公共电极 110(参见图 2B)。

[0044] 将栅绝缘层 130 淀积在具有经构图的透明公共电极 110、选通线 120 以及公共汇流线 122 的下基板 100 的整个表面上。然后,将 a-Si 层和 n+a-Si 层顺序淀积在选通线 120 上方的栅绝缘层 130 上,并且对该 a-Si 层和 n+a-Si 层进行构图,以形成有源层 140。

[0045] 此外,将金属层淀积在具有经构图的有源层 140 的下基板 100 的整个表面上,然后对该金属层进行构图,以形成数据线 150 和源-漏极 152。将层间绝缘层 160 淀积在具有数据线 150 和源-漏极 152 的下基板 100 上。

[0046] 接下来,形成接触孔 CN,以使源-漏极 152 部分露出,并且将透明导电层淀积在层间绝缘层 160 上。此时,对该透明导电层进行构图,以通过接触孔 CN 连接源-漏极 152 和透明像素电极 170,并且形成具有缝形状的透明像素电极 170。

[0047] 在本实施例的 FFS 模式 LCD 中,透明公共电极 110 和包括多个缝的透明像素电极 170 对液晶层(未示出)的配向进行控制,从而对 LCD 在像素单元中的透光率进行控制。

[0048] 此外,在 FFS 模式 LCD 中,在数据线 150 上方的上基板 200 上只有小光屏蔽区域或者没有光屏蔽区域,从而提高了孔径比。光屏蔽区域(例如,黑底)用于防止未对液晶分子进行控制的区域中的光透射,所以在现有技术中在数据线上方设置有光屏蔽区域。但是,在本实施例中,由于 FFS 模式 LCD 的基本特性、摩擦方向等,光屏蔽区域可被去除或者减小。同时,通过相对于数据线 150 最佳地布置透明公共电极 110 和透明像素电极 170,克服了由于减小光屏蔽区域而导致的缺陷。

[0049] 图 2A 是数据线 150 的横截面图。如图 2A 所示,在下基板 100 上形成有透明公共电极 110;在透明公共电极 110 上形成有栅绝缘层 130;在栅绝缘层 130 上形成有数据线 150,同时所述数据线 150 覆盖有源层 140;并且在数据线 150 上顺序形成有层间绝缘层 160 和透明像素电极 170。

[0050] 在图 2A 中,有源层 140 被数据线 150 覆盖,但是可以去除有源层 140。此外,在去除光屏蔽区域的情况下,高反射率材料或弯曲部分可以形成为顶层,由此增加数据线 150 的顶面的反射率。稍后将描述弯曲部分。

[0051] 图 3A 到图 3C 示出在传统扭转向列(TN)模式和 FFS 模式中的数据线的透光率的仿真结果,其中,公共电极和像素电极布置在数据线周围。

[0052] 首先,图 3A 示出在传统 TN 模式中数据线周围的透光率的仿真结果。在图 3A 中,上曲线图示出在与下区域对应的区域中的透光率。参照图 3A,相对于数据线,左边像素电极接收电力(开状态),而右边像素电极不接收电力(关状态),并且液晶的摩擦方向被设定为作为典型摩擦方向的 45° 。

[0053] 在图 3A 的仿真条件下,公共电极在 TN 模式中形成在设置有滤色器的上基板上,并且它以常白模式(normally white mode)被驱动。因此,在图 3A 的情况下,左边像素电极区域因其处于开状态而应当具有 0 的透射率,而右边像素电极区域因其处于关状态而应当具有最大的透射率。然而,施加给数据线的电压导致电极边缘部分(参见图 3A 中的 A)和数据线的上部处漏光。

[0054] 因此,在 TN 模式中,如果在数据线上方去除或者减小光屏蔽区域,则在数据线周围出现光泄漏。所以,应当在数据线上方形形成相当大区域的光屏蔽区域。但是,容易理解,

光屏蔽区域降低了总孔径比。

[0055] 另一方面,本发明人发现,在根据本发明的 FFS 模式 LCD 中,因为当液晶的摩擦方向相对于选通线基本上为 0° 时,由于数据线、像素电极以及公共电极之间的电压差而产生的电场具有相同的方向,所以不管电场的强度如何都防止了光泄漏。

[0056] 图 3B 和图 3C 示出在 FFS 模式中当摩擦方向(相对于选通线的角度)分别为 0° 和 90° 时数据线周围的透光率的仿真结果。在图 3A 至图 3C 中,电极之间的间隔相同。

[0057] 与图 3A 一样,在图 3B 和图 3C 中,左边像素电极和右边像素电极分别被设定为开状态和关状态。结果,图 3B 示出无论像素电极是开还是关,透射率都近似达到 0。另一方面,图 3C 示出在区域 B 中出现光泄漏。

[0058] 具体来说,图 3C 的情况可以解释为对应于普通面内切换(IPS)模式的情况,因为 IPS 模式在数据线周围具有相同的电极布置。在图 3C 中,液晶的摩擦方向为 90° ,并且由数据线、像素电极以及公共电极之间的电压差所产生的电场是 0° 。因此,当在电极之间产生电势差时,沿 90° 角度配向的液晶旋转至 0° 的电场方向,从而出现光泄漏(参见图 3C 中的 B)。

[0059] 参照图 3C,在 TN 模式或 IPS 模式中(或者在 FFS 模式中的 90° 的摩擦方向下),液晶由于在数据线、像素电极以及公共电极之间产生的电场而发生不期望的旋转,从而出现光泄漏,因此即使要求数据线周围没有光泄漏以去除数据线周围的光屏蔽区域,也必须在数据线上方形形成光屏蔽区域。另一方面,参照图 3B,如果在 FFS 模式中液晶的摩擦方向为 0° ,则可防止数据线周围的光泄漏。

[0060] 在上述实施例中,仿真是在液晶的摩擦方向为 0° (但不限于此)的条件下执行的。在考虑驱动电压、响应时间等的实践中,如果液晶的摩擦方向在 0° 至 5° 的范围内,则几乎防止了数据线周围的光泄漏。此外,考虑到加工余量,摩擦方向优选在 0° 至 2° 的范围内。更优选的是,摩擦方向为 0° 。

[0061] 图 4 是用于对在根据本发明的示例性实施例的液晶显示器中依赖于数据线、透明像素电极以及透明公共电极之间的排列的耦合现象进行描述的示意图,图 5A 和图 5B 示出对在根据本发明的示例性实施例的液晶显示器中依赖于数据线、透明像素电极以及透明公共电极之间的排列的耦合现象进行例示的仿真结果。

[0062] 在图 4 中, L_1 表示数据线 150 和透明像素电极 170 之间的距离, L_3 表示数据线 150 和透明公共电极 110 之间的距离, L_2 表示透明公共电极 110 的一端 E 比透明像素电极 170 朝数据线 150 的方向多伸出的距离。因此 $L_1 = L_2 + L_3$ 。

[0063] 在产生电场的这些电极中,透明公共电极 110 具有稳定的电压电平,所以即使在数据线 150 或透明像素电极 170 中产生电场,也可保持恒定的电压差。因此,透明公共电极 110 对图片质量劣化的影响小。然而,施加到数据线 150 或透明像素电极 170 的电压随着图片不同而自由地变化,从而基于两个电极之间所产生的电场的耦合现象可能会使得图片质量发生劣化。

[0064] 根据本实施例,透明公共电极 110 的一端 E 被设计成位于透明像素电极 170 与数据线 150 之间,使得在透明像素电极 170 与数据线 150 之间直接形成电场,从而减少了引起不稳定的液晶配向的现象。当透明公共电极 110 被定位在透明像素电极 170 与数据线 150 之间时,透明公共电极 110 用作抵消电场的介质,使得在透明像素电极 170 与数据线 150 之

间不形成直接电场。即,在数据线 150 上方,在透明像素电极 170 与数据线 150 之间不形成直接电场,并且具有恒定电压电平的透明公共电极 110 被定位在透明像素电极 170 与数据线 150 之间的中央,以便形成恒定电场,从而防止图像质量由于非均匀耦合而发生劣化。

[0065] 接下来,将参照图 6A 至图 6C 的仿真结果对用于将透明公共电极 110 的一端 E 定位在数据线 150 与透明像素电极 170 之间的最佳条件进行描述。

[0066] 参照图 6A 至图 6C,图①到⑥示出根据下列 L_1 和 L_3 的仿真结果。例如,① $L_1 = 4 \mu\text{m}$ 且 $L_3 = 0 \mu\text{m}$,② $L_1 = 4 \mu\text{m}$ 且 $L_3 = 1 \mu\text{m}$,③ $L_1 = 4 \mu\text{m}$ 且 $L_3 = 2 \mu\text{m}$,④ $L_1 = 4 \mu\text{m}$ 且 $L_3 = 3 \mu\text{m}$,⑤ $L_1 = 4 \mu\text{m}$ 且 $L_3 = 4 \mu\text{m}$,以及⑥ $L_1 = 4 \mu\text{m}$ 且 $L_3 = 5 \mu\text{m}$ 。

[0067] 在图 6A 的仿真结果中,相对于数据线,右边是关状态,左边是开状态。在图 6B 中,相对于数据线,右边是关状态,左边是关状态。在图 6C 中,相对于数据线,右边是开状态,左边是开状态。

[0068] 如图 6A 至图 6C 所示,为了消除开状态和关状态两者下的耦合效应,在数据线 150 和透明像素电极 170 之间的距离 L_1 为 $4 \mu\text{m}$ 的条件下,数据线 150 和透明公共电极 110 之间的距离 L_3 应当在 $0 \mu\text{m}$ 至 $3 \mu\text{m}$ 的范围内。

[0069] 因此,数据线和透明公共电极 110 之间的距离 L_3 以与数据线 150 和透明像素电极 170 之间的距离 L_1 相同的速率变化。换言之,如果 $L_3/L_1 = L$,则 $L(L_3/L_1)$ 可以在 0 至 0.75 的范围内。

[0070] 根据本发明的示例性实施例,在 FFS 模式中,即使去除了数据线 150 上方的光屏蔽区域,也不会发生由于数据线 150 的电压变化而导致的光泄漏。然而,如果透明像素电极 170 和数据线 150 彼此交叠,则会发生电极之间的耦合,并且电极之间的耦合将导致数据信号延迟、垂直串扰和图片质量劣化,诸如由于寄生电容 (Cpd) 的增加而出现点云纹 (shot-mura)。

[0071] 因此,在使这些现象最小化并且考虑加工能力的同时,优选地设置最小化设计原则,以防止透明像素电极 170 和数据线 150 彼此交叠。相反,如果数据线 150 和透明像素电极 170 之间的距离 L_1 太大,则液晶分子不受控制的区域就增大,从而使得图片质量劣化。优选但非必要的是,数据线 150 和透明像素电极 170 之间的距离 L_1 在 $4 \mu\text{m}$ 内。

[0072] 因为设计所需的最佳配向容差是大约 $1.5 \mu\text{m}$,所以即使数据线 150 和透明像素电极 170 之间的距离 L_1 需要为 0,距离 L_1 也被设计为 $1.5 \mu\text{m}$ 。另选的是,按照设计值执行的处理可与配向处理不同。

[0073] 根据本实施例,在去除或者减小了数据线上方的光屏蔽区域之后,露出的数据线还另外在反射率方面有所改善,从而可进一步提高 LCD 的孔径比和室外清晰度。

[0074] 为此,暴露在数据线的顶面上的金属应当具有高的反射率,并且应当增加基于数据线的内反射率,以提高室外清晰度。为了增加内反射率,优选但非必要的是,数据线具有曲线形状,以将来自数据线的入射光反射到内部。

[0075] 图 7A 是根据本发明的示例性实施例的用于增加数据线中的内反射的具有曲线 (凹凸印) 形状的数据线的部分平面图,而图 7B 是沿图 7a 中的线 IV-IV' 截取的横截面图。

[0076] 参照图 7A 和图 7B(例示了在有源层 140 和数据线 150 被形成成为双层结构的状态下的有源层 140 和数据线 150 的横截面),在下基板 100 上形成有透明公共电极 110;在透明公共电极 110 上形成有栅绝缘层 130;在栅绝缘层 130 上形成有数据线 150,所述数据线

150 同时覆盖有源层 140 ;并且在数据线 150 上顺序形成有层间绝缘层 160 和透明像素电极 170。

[0077] 在图 7B 中,有源层 140 被数据线 150 覆盖,该结构可以有效地减小通过该数据线 150 传输的信号的延迟。此外,把有源层 140 构图成具有有源层图案 145,该有源层图案 145 包括多个分离的封闭曲线,诸如圆、椭圆等。因此,形成在有源层图案 145 上的数据线 150 可以具有曲线形状,由此增加内反射率。

[0078] 通过有源层图案 145 和数据线 150 的双层结构,可以简单地得到数据线 150 的曲线形状,而无需任何其它工序。换言之,在没有大量改变普通透射式 FFS 模式 LCD 的工序而是保持普通透射式 FFS 模式 LCD 的工序的同时,可以增加内反射率。在去除或者减小了数据线 150 上方的光屏蔽区域的结构中,数据线 150 的曲线形状可以明显地加强孔径比和室外清晰度。

[0079] 图 8 是在根据本发明的示例性实施例的液晶显示器的下基板中形成的像素区域中的选通线的部分平面图,图 9 是沿图 8 中的线 V-V' 截取的横截面图。

[0080] 为了通过提高内反射率来增强室外清晰度,可去除选通线 120 上方的光屏蔽区域,并且形成反射结构 300。

[0081] 反射结构 300 覆盖选通线 120。反射结构 300 由与数据线 150 相同的材料制成,但是与数据线 150 电绝缘。优选但非必要的是,使用有源层的材料,来为反射结构 300 提供曲线形状。

[0082] 通过形成有源层图案 145 来实现曲线形状,该有源层图案 145 包括多个分离的封闭曲线,诸如圆、椭圆等,随后用数据线图案 155 覆盖有源层图案 145,作为反射结构 300,由此增加内反射率。即,通过有源层图案 145 和数据线图案 155 的双层结构可更有效地实现数据线 150 的曲线形状。因此,在选通线 120 上方没有形成光屏蔽区域,并且用于反射结构的数据线图案 155 具有曲线形状,由此显著加强了室外清晰度。

[0083] 利用此结构,在不大量改变普通透射式 FFS 模式 LCD 的工序而是保持普通透射式 FFS 模式 LCD 的工序的同时,可以增加内反射率,从而此结构具有无需额外开发成本的优势。

[0084] 另外,优选但非必要的是,反射结构 300 相对于电绝缘的选通线 120 分成两个区域。选通线 120 可由不透明的金属制成,因此在使选通线 120 露出的情况下,可对反射结构 300 进行隔离。

[0085] 同时,形成在开关器件上方的光屏蔽区域 205 部分地覆盖反射结构 300,由此确保加工余量。

[0086] 图 10 是根据本发明的另一实施例的形成在液晶显示器的下基板中的像素区域的部分平面图。图 11 是图 10 的局部放大图和实际处理前的设计视图。图 12 是用于描述完成了所述实际处理后所形成的图案的顶视图。

[0087] 根据本实施例,可从选通线 120 的上部(例如上基板)去除光屏蔽区域,并且可利用提高内反射率的方案来形成反射器结构 300,由此改善室外清晰度。

[0088] 所述反射器结构 300 被设置为部分地覆盖所述选通线 120。

[0089] 利用数据线 150 的材料,以电独立形式制造所述反射器结构 300。优选的是,利用设置在所述数据线 150 下方的有源层(未示出)的材料将所述反射器结构 300 形成为曲线

形状。具体来说,利用所述有源层材料,通过将曲线形状构图成独立封闭曲线形状(如圆、椭圆等)来形成有源层图案 145。另外,形成在所述有源层图案 145 上的数据线材料图案 155 也被形成曲线形状。由于所述曲线形状,所以能够增加所述内反射率。

[0090] 所述数据线材料图案 155 的曲线形状可更有效地通过所述有源层图案 145 和所述数据线材料图案 155 的双层结构来构造。因此,在未在所述选通线 120 的上部形成光屏蔽区域的情况下,通过使得所述数据线材料图案 155 具有曲线部分,能够显著改善室外可视性。

[0091] 上述结构能够在不大量改变普通透射式边缘场切换 (FFS) 模式液晶显示器 (LCD) 的制造工序的情况下改善室外清晰度。因此,具有无需附加处理的优点。

[0092] 另外,所述反射器结构 300 被设置成电独立形式,并且优选的是可被设置成基于所述选通线 120 分隔的两个区域。另外,由于所述选通线 120 可由不透明金属形成,所以所述反射器结构 300 可被设置成暴露出所述选通线 120 的分离区域的形式。

[0093] 根据本发明的实施例,所述有源层图案 145 的独立封闭曲线形状(此后也用数字符号 145 来指示独立封闭曲线形状)被设置成不与所述选通线 120 相交叠。具体来说,独立封闭曲线形状 145 不与设置在所述有源层图案 145 下部中的选通线 120 相交叠。在此,不交叠是指当从顶部观看所述上基板时,所述选通线 120 和所述有源层图案 145 彼此不交叠(参见图 12)。

[0094] 如图 10 中所示,当公共汇流线 122 与所述选通线间隔开预定间隔,并且与所述选通线 120 相平行时,所述独立封闭曲线形状 145 可被构造成不与所述公共汇流线 122 相交叠。

[0095] 本发明的发明人发现,当设置在所述独立封闭曲线形状 145 的下部中的所述选通线 120 与所述独立封闭曲线形状 145 相交叠时,这些层引起不稳定性,并且由此导致所制造的 LCD 器件的相应区域中的错误像素。估计上述原因可归因于,当构成所述选通线 120 和所述独立封闭曲线形状 145 的有源层材料与所述数据线材料图案 155 相交叠时,在所述交叠区域中产生对薄膜晶体管 (TFT) 的类似影响。为了解决上述问题,发明人将所述独立封闭曲线形状 145 构造成不与所述选通线 120 相交叠。因此,解决了错误像素问题。另外,当将独立封闭曲线形状 145 构造成不与所述公共汇流线 122 相交叠时,也可解决上述相同问题。

[0096] 另外,本发明人还发现当为了制造封闭曲线形状的多个图案,在完成光刻处理和刻蚀处理之后,将所述封闭曲线形状的多个图案的至少一部分彼此连接时,进一步增加了反射率。

[0097] 图 12 是描述在完成了图 11 的设计图案之后形成的图案的顶视图。参照图 12,不将所述图案构图成完全分离的图案,而是让分离图案彼此相连接。当分离图案之间的间隔小于刻蚀能力时可容易地构成所述图案结构。相反,当分离图案之间的间隔相当远时,可通过调节刻蚀条件来构成上述图案结构。

[0098] 图 13 是沿着图 12 的线 III-III' 截取的部分的横截面图。图 14 是图 13 的局部放大图。

[0099] 参照图 13,将独立封闭曲线形状 145 设置成不与选通线 120 和公共汇流线 122 相交叠,并且对独立图案之间的图案进行不完全刻蚀。

[0100] 如上所述,当在独立图案之间部分地留有不完全刻蚀的图案时,在独立图案上形

成的数据线材料图案 155 的曲线形状与对独立图案之间的图案进行完全刻蚀时的数据线材料图案 155 的曲线形状不同。根据试验,在独立图案之间部分地留有不完全刻蚀的图案的结构表现出了相对增强的反射率。

[0101] 图 14 是图 13 的局部放大图。参照图 14,多个独立图案 145 彼此相连接的结构是其中栅绝缘层 130 上方的独立图案 145 的高度 X_2 大于独立图案 145 之间剩余的图案的高度 X_1 的结构。另外,剩余图案可形成为凹形并且可部分地包括栅绝缘层 130 的暴露区域。

[0102] 本发明具有下述效果:

[0103] (1) 根据本发明的一个方面,提高了孔径比和内反射率,从而改善了透射式 FFS 模式 LCD 在室外的清晰度,并且降低了功耗。例如,此结构可实施于个人电脑 (PC)、笔记本电脑、个人数字助理 (PDA)、蜂窝电话、数字摄像机内置显示器、以及主要用于室外场所的其它设备中。

[0104] (2) 根据本发明的一个方面,最佳地设置 FFS 模式的特征、液晶的摩擦方向、透明像素电极、数据线以及透明公共电极,以使光泄漏和耦合现象最小化,从而在数据线上方无需额外的光屏蔽区域,并且显著提高了孔径比。

[0105] (3) 根据本发明的一个方面,数据线的自身反射率得到改善,并且具有预定的曲线形状,以便利用数据线上方不形成额外光屏蔽区域的结构来增加与非光屏蔽区域相对应的数据线周围的入射光的内反射率,由此增加内反射率。

[0106] (4) 根据本发明的一个方面,为了在没有独立淀积处理等的情况下制造 FFS 模式 LCD,对有源层进行构图,随后将数据线淀积在经构图的有源层上,使得数据线具有曲线形状,从而容易增加内反射率,而无需工序的复杂变化。

[0107] (5) 根据本发明的一个方面,为了改善内反射率并且提高室外清晰度,在选通线上方未形成有光屏蔽区域,并且将反射结构形成为数据线的情况下,将有源层构图成多个分离的封闭曲线,由此形成在有源层上的针对数据线的反射结构可以具有曲线形状,从而易于提高内反射率,而无需工序的复杂变化。

[0108] (6) 通过使用有源层容易地在选通线上形成独立封闭曲线形状,并且在不与选通线和 / 或公共汇流线交叠的独立封闭曲线形状上设置电独立反射器,能够进一步改善处理的稳定性和失效率。

[0109] (7) 能够将封闭曲线形状的多个图案的至少一部分彼此相连接,由此进一步提高反射率。

[0110] 虽然参考本发明的特定示例性实施例,示出并且描述了本发明,但是本领域的技术人员应当理解,可在不脱离由所附权利要求限定的本发明的实质和范围的情况下,对本发明进行各种形式和细节上的改变。

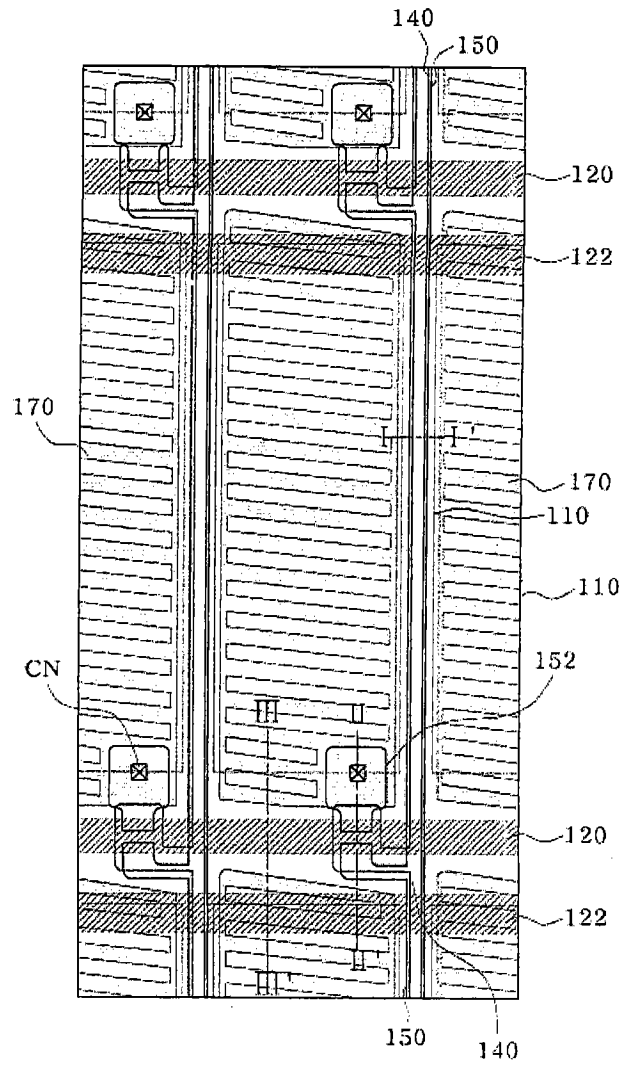


图 1

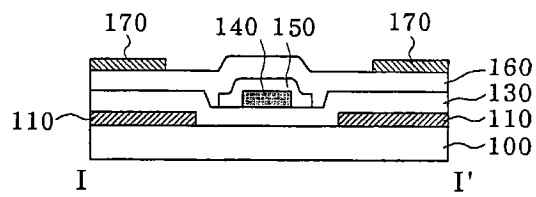


图 2A

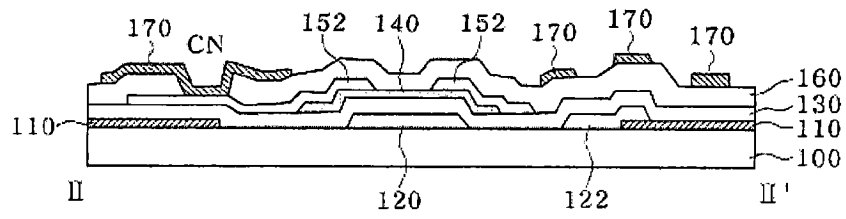


图 2B

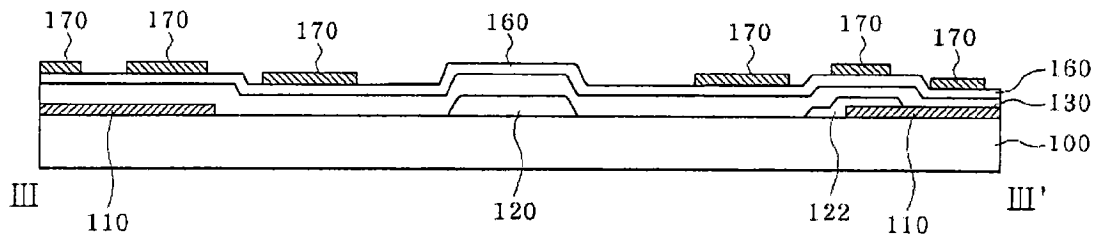
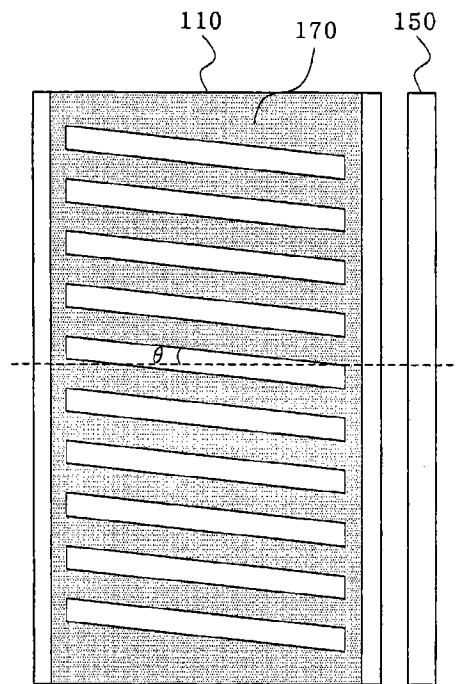


图 2C



液晶的摩擦方向

(0°~5°)

图 2D

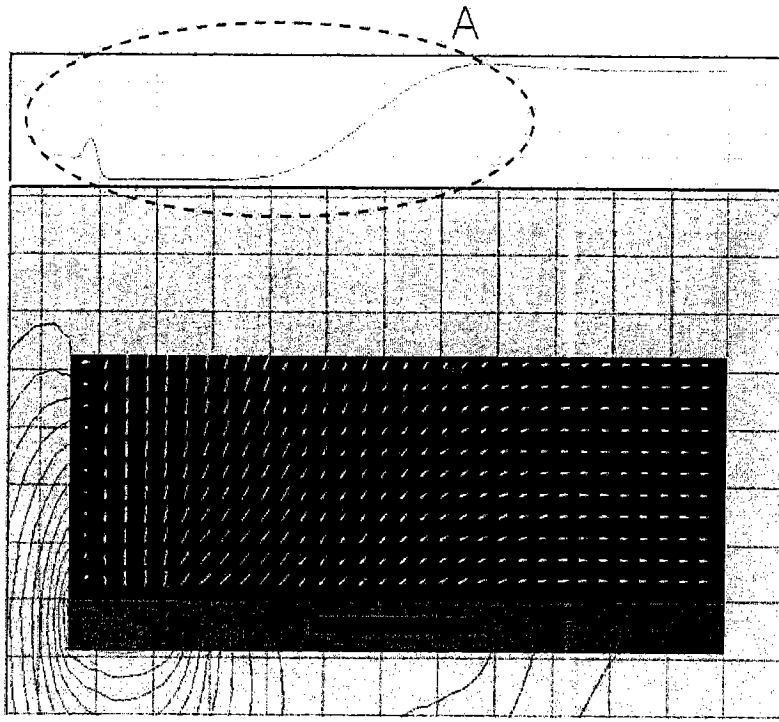


图 3A

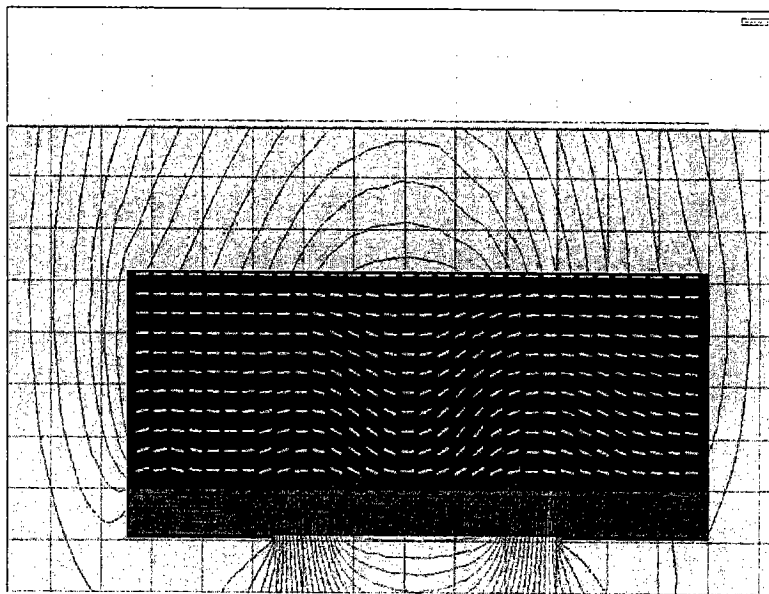


图 3B

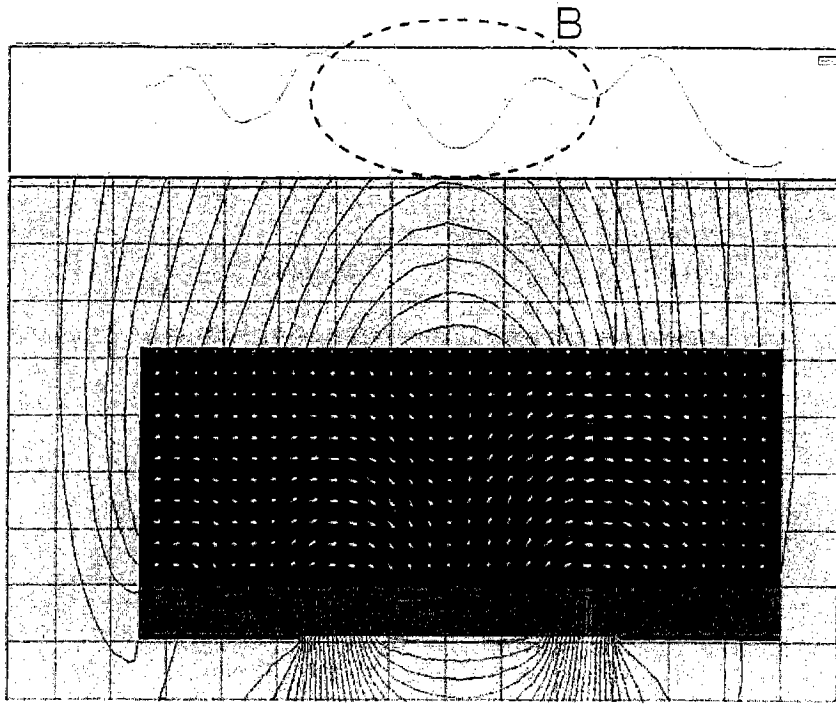


图 3C

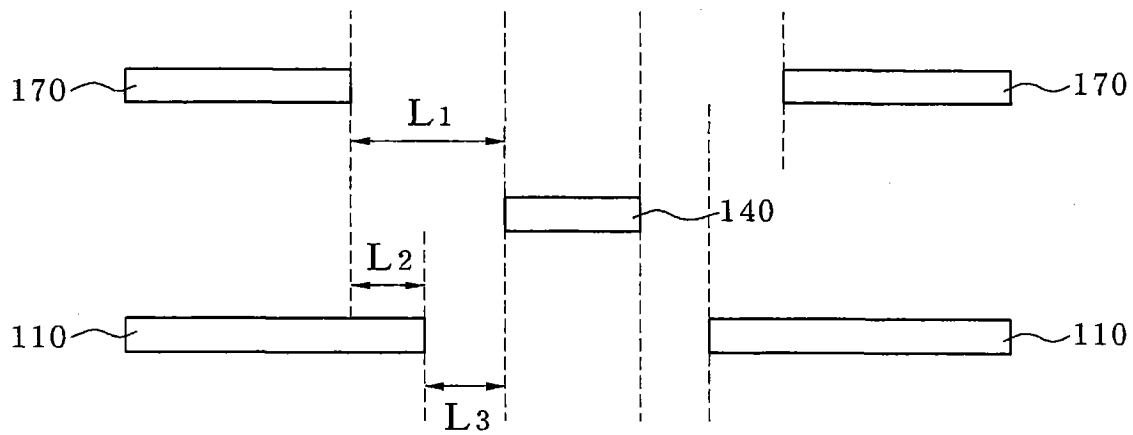


图 4

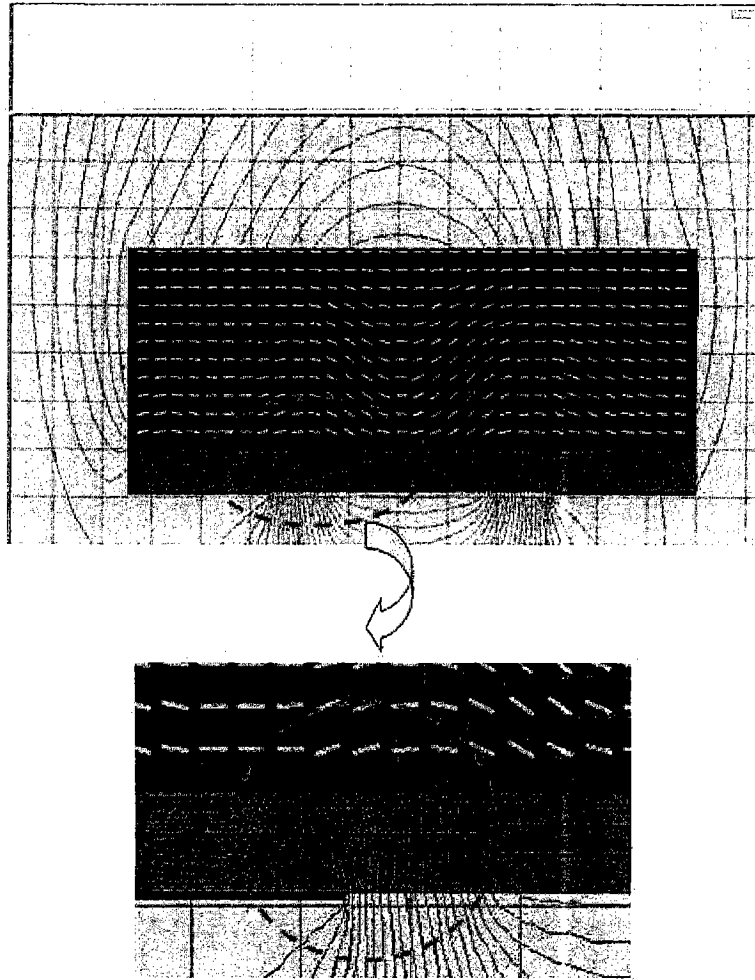


图 5A

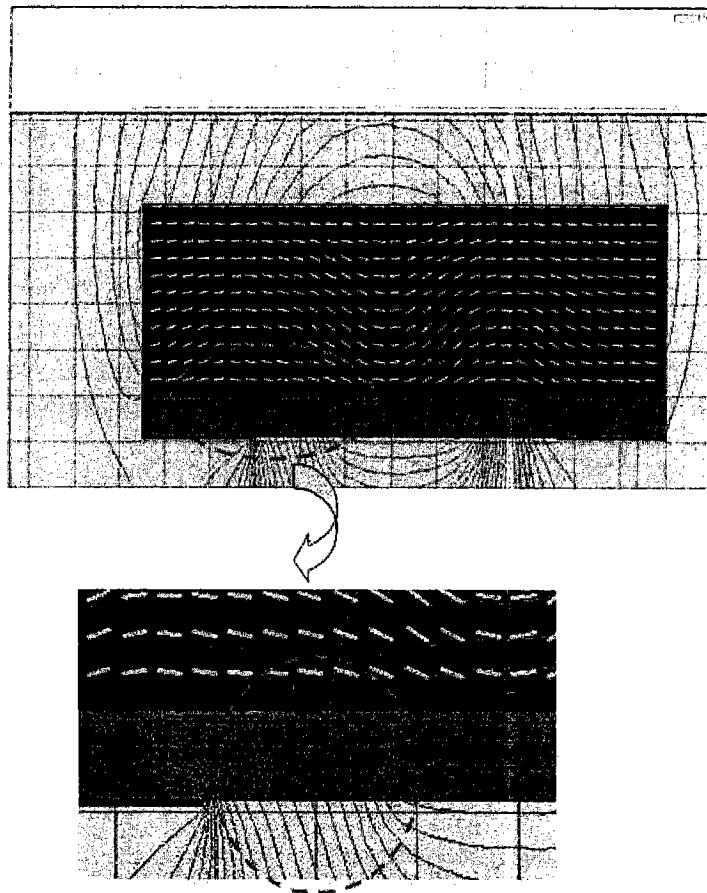


图 5B

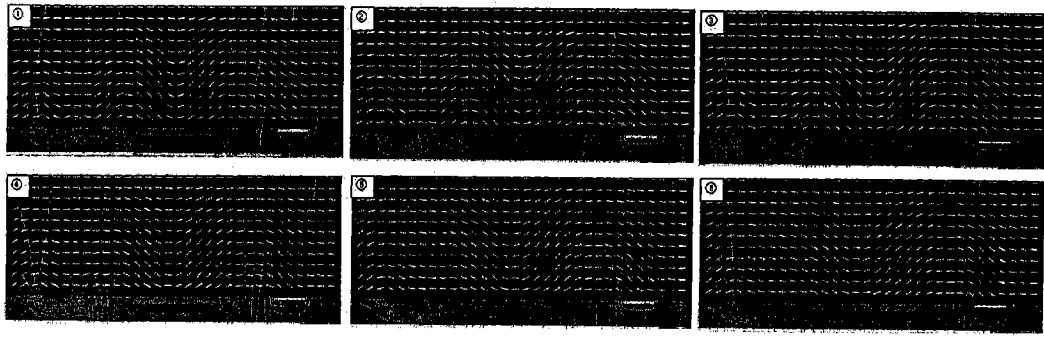


图 6A

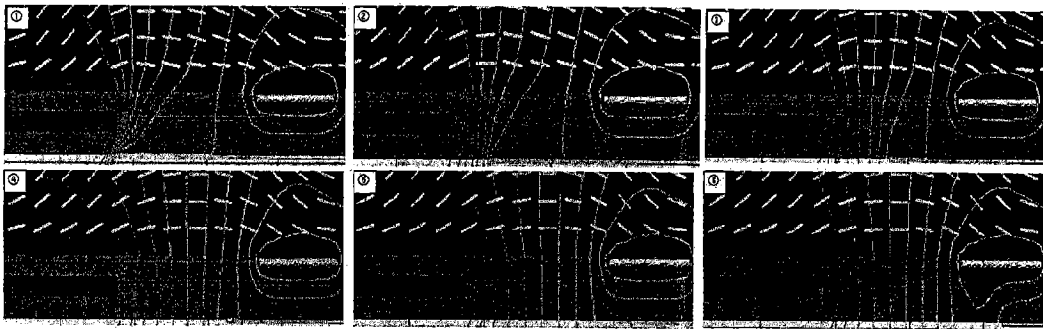


图 6B

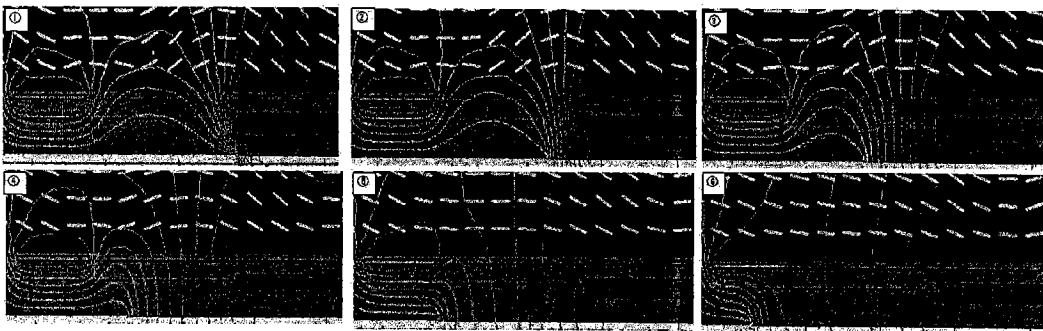


图 6C

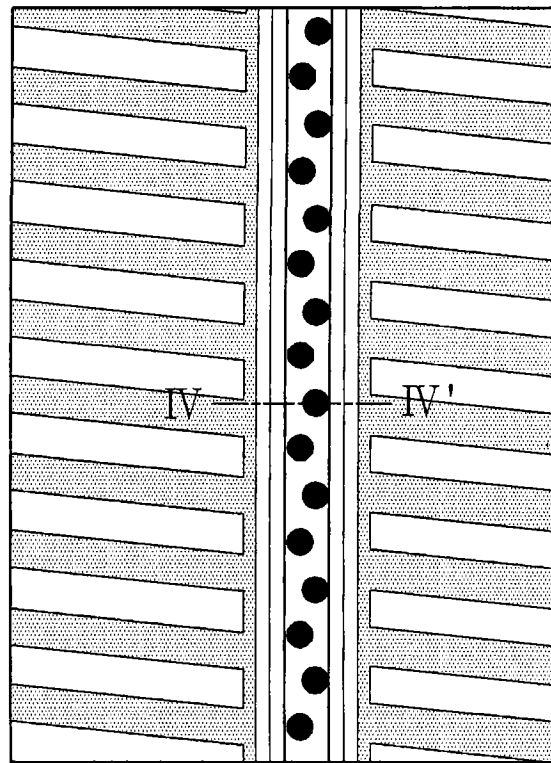


图 7A

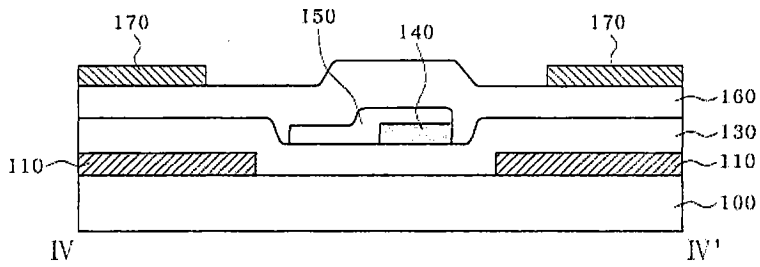


图 7B

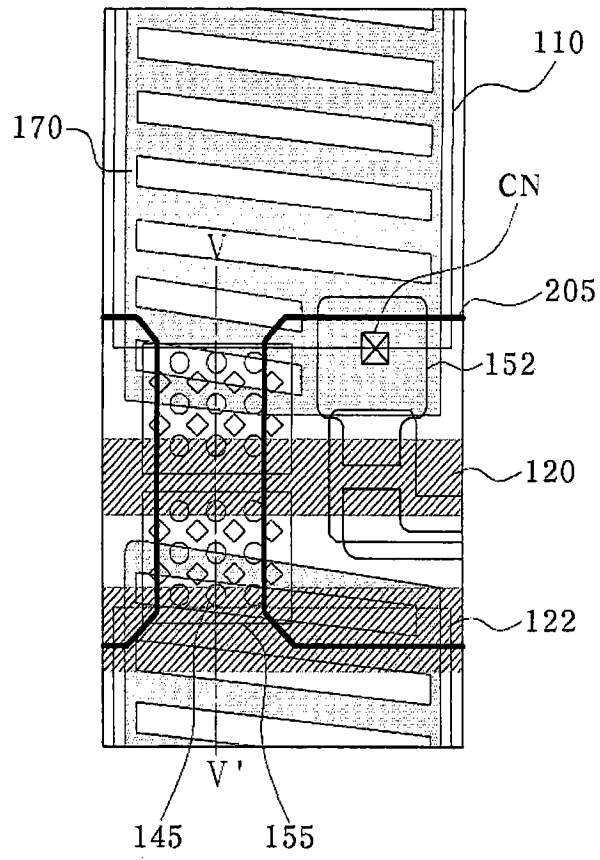


图 8

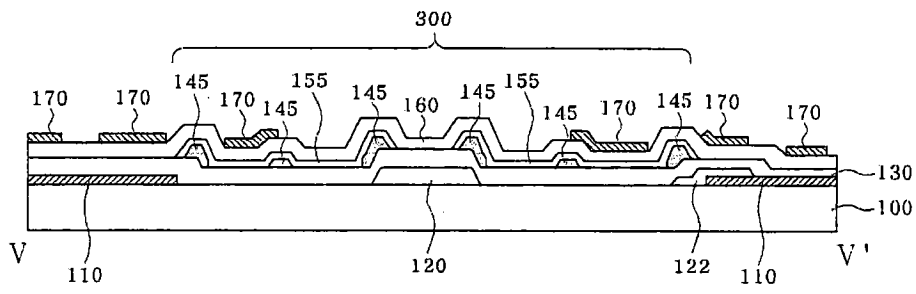


图 9

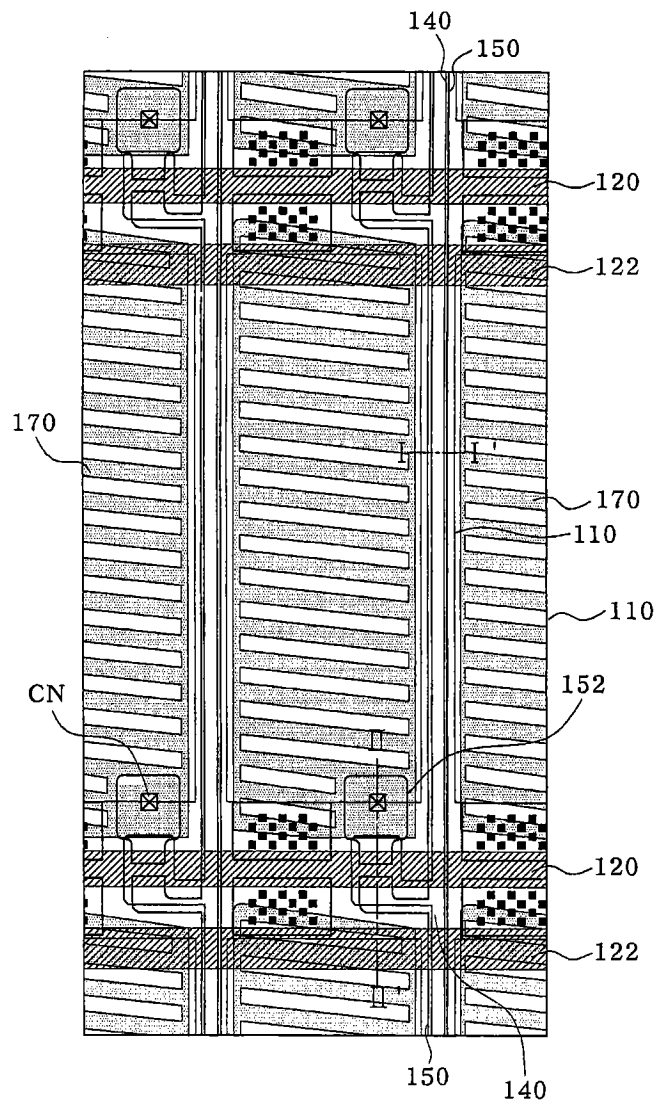


图 10

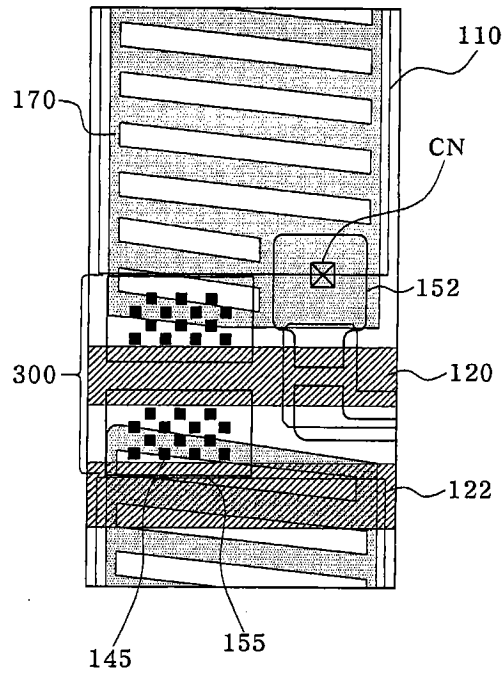


图 11

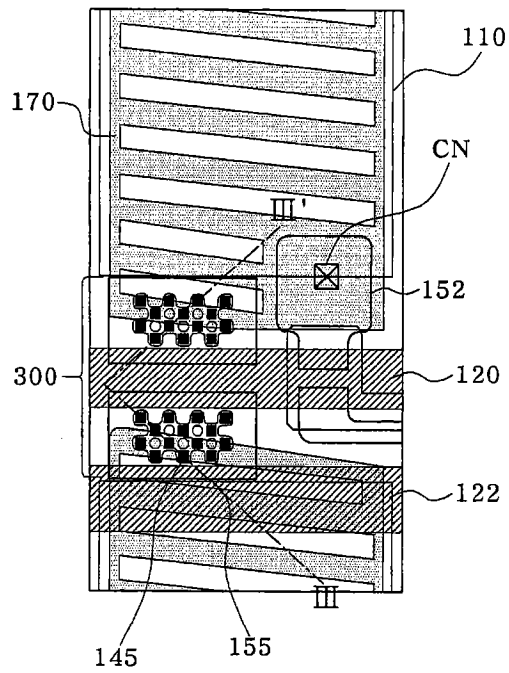


图 12

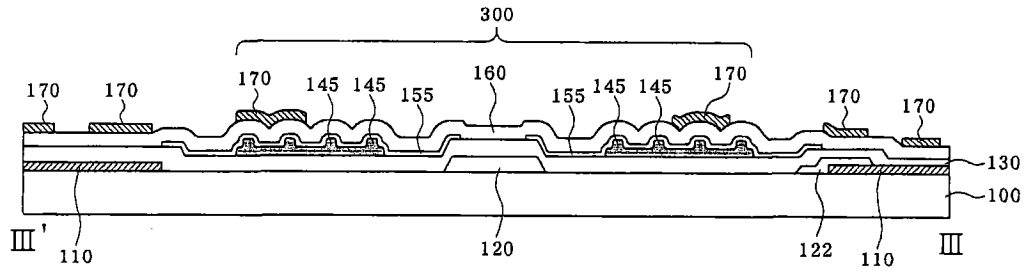


图 13

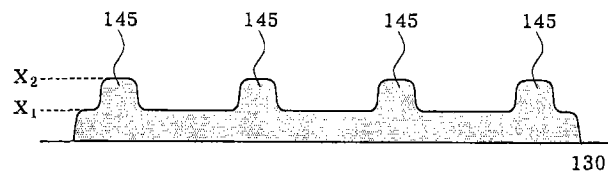


图 14

专利名称(译)	边缘场切换模式液晶显示器及其制造方法		
公开(公告)号	CN101236340B	公开(公告)日	2011-07-06
申请号	CN200810009150.3	申请日	2008-01-29
[标]申请(专利权)人(译)	京东方显示器科技公司		
申请(专利权)人(译)	京东方显示器科技公司		
当前申请(专利权)人(译)	京东方显示器科技公司		
[标]发明人	崔硕 白承竣 张顺株 申暎濬 朴光玄 李哲焕 金香律 全台贤		
发明人	崔硕 白承竣 张顺株 申暎濬 朴光玄 李哲焕 金香律 全台贤		
IPC分类号	G02F1/1362 G02F1/1343 H01L21/84 H01L27/12 G02F1/1337		
CPC分类号	G02F2001/134372 G02F1/133555 G02F1/136286 G02F1/13378 G02F2001/134318 G02F1/134336		
代理人(译)	李辉		
审查员(译)	李晴晴		
优先权	1020080005783 2008-01-18 KR 1020070009158 2007-01-29 KR		
其他公开文献	CN101236340A		
外部链接	Espacenet SIPO		

摘要(译)

本发明提供了一种边缘场切换模式液晶显示器及其制造方法。该边缘场切换模式液晶显示器包括：透明公共电极，该透明公共电极具有预定的形状，并且形成在像素区域内，以通过向液晶层施加电压来调节透光率；和透明像素电极，该透明像素电极具有多个缝，并且形成在所述透明公共电极上方，在所述透明公共电极与所述透明像素电极之间插入有绝缘层。用于对所述液晶层进行配向的摩擦方向相对于所述选通线的方向在5°内，所述透明公共电极的一端布置在所述数据线与所述透明像素电极之间，并且相对于所述数据线来调整所述透明公共电极与所述透明像素电极之间的距离。

