



(12) 发明专利

(10) 授权公告号 CN 101000414 B

(45) 授权公告日 2010.09.01

(21) 申请号 200610169254.1

US 2005/0243044 A1, 2005.11.03, 说明书 [0054]-[0055], 附图 1-3.

(22) 申请日 2006.12.21

CN 1573459 A, 2005.02.02, 说明书第 4 页第 1-3 段, 附图 1.

(30) 优先权数据

10-2006-0003996 2006.01.13 KR

US 2005/0140638 A1, 2005.06.30, 全文.

(73) 专利权人 三星电子株式会社

地址 韩国京畿道水原市灵通区梅滩 3 洞 416

审查员 刘呈权

(72) 发明人 河廷勋

(74) 专利代理机构 北京铭硕知识产权代理有限公司

11286

代理人 韩明星 刘奕晴

(51) Int. Cl.

G02F 1/133 (2006.01)

G09G 3/36 (2006.01)

(56) 对比文件

CN 1705007 A, 2005.12.07, 全文.

US 6429842 B1, 2002.08.06, 全文.

WO 2004/092812 A1, 2004.10.28, 说明书 [0035]-[0060]、[0156]-[0157], 附图 1-2、16.

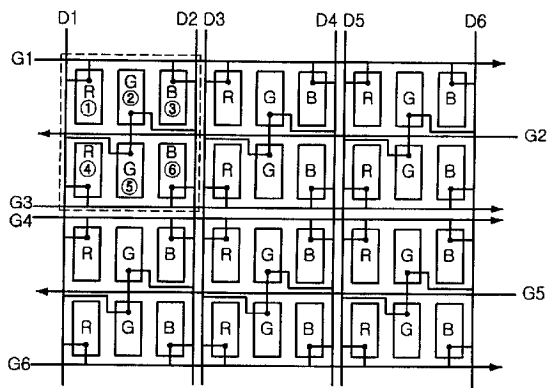
权利要求书 3 页 说明书 11 页 附图 6 页

(54) 发明名称

液晶显示器

(57) 摘要

本发明提供了一种液晶显示器, 该液晶显示器包括: 基底; 第一行像素和第二行像素, 各形成在基底上并包括多个像素; 第一栅极线, 在基底上沿行方向延伸, 并连接到第一行像素; 第二栅极线, 在基底上沿行方向延伸, 并连接到第一行像素和第二行像素; 第三栅极线, 在基底上沿行方向延伸, 并连接到第二行像素; 第一数据线和第二数据线, 各在基底上沿列方向延伸, 以将数据电压发送到由三列像素组成的像素组。



1. 一种液晶显示器,包括:
基底;
相邻的第一行像素和第二行像素,各形成在所述基底上并包括多个像素,所述多个像素限定包括三列像素的像素组;
第一栅极线,在所述基底上沿行方向延伸,并连接到所述第一行像素;
第二栅极线,在所述基底上沿行方向延伸,并连接到所述第一行像素和所述第二行像素;
第三栅极线,在所述基底上沿行方向延伸,并连接到所述第二行像素;
相邻的第一数据线和第二数据线,各在所述基底上沿列方向延伸,并位于所述像素组的最左侧和最右侧,以将数据电压发送到所述像素组,
其中,所述第一栅极线、所述第二栅极线和所述第三栅极线为三条连续的栅极线。
2. 如权利要求 1 所述的液晶显示器,还包括:
第一栅极驱动单元,连接到所述第一栅极线;
第二栅极驱动单元,连接到所述第二栅极线;
第三栅极驱动单元,连接到所述第三栅极线。
3. 如权利要求 2 所述的液晶显示器,其中,所述第一栅极驱动单元、所述第二栅极驱动单元和所述第三栅极驱动单元集成在所述基底上。
4. 如权利要求 2 所述的液晶显示器,其中,所述第一栅极驱动单元和所述第二栅极驱动单元集成为在行方向上彼此相对。
5. 如权利要求 2 所述的液晶显示器,其中,所述第一栅极驱动单元、所述第二栅极驱动单元和所述第三栅极驱动单元被构造为在两个水平周期内顺序地将栅极导通电压施加到所述第一栅极线、所述第二栅极线和所述第三栅极线。
6. 如权利要求 5 所述的液晶显示器,其中,在 $1/3$ 个水平周期至 1 个水平周期内,施加到所述第一栅极线、所述第二栅极线和所述第三栅极线的栅极导通电压叠置。
7. 如权利要求 1 所述的液晶显示器,其中,分别施加到所述第一数据线和所述第二数据线的数据电压的极性互不相同。
8. 如权利要求 1 所述的液晶显示器,其中,对于相邻的像素,分别施加到所述第一数据线和所述第二数据线的数据电压的极性是不同的。
9. 如权利要求 1 所述的液晶显示器,其中,分别施加到所述第一数据线和所述第二数据线的数据电压的极性对于每一帧是不同的。
10. 如权利要求 1 所述的液晶显示器,其中,在所述第一行像素中三个相邻的像素中的至少一个连接到所述第一数据线,而所述第一行像素中所述三个相邻的像素中的其它像素连接到所述第二数据线,在第二行像素中的三个相邻像素中的至少一个连接到所述第二数据线,而所述第二行像素中的所述三个相邻的像素中的其它像素连接到所述第一数据线。
11. 如权利要求 1 所述的液晶显示器,其中,所述第一行像素和所述第二行像素中的各第一列像素连接到所述第一数据线,所述第一行像素和所述第二行像素中的各第二列像素连接到所述第一数据线或所述第二数据线,所述第一行像素和所述第二行像素中的各第三列像素连接到所述第二数据线。
12. 如权利要求 11 所述的液晶显示器,其中,所述第一行像素中的三个连续像素中的

两个连接到所述第一数据线,而所述第一行像素中的所述三个连续像素中的其它像素连接到所述第二数据线,所述第二行像素中的三个连续像素中的两个连接到所述第二数据线,而所述第二行像素中的所述三个连续像素中的其它像素连接到所述第一数据线。

13. 如权利要求 1 所述的液晶显示器,其中,所述第一行像素中的三个相邻像素中的两个像素连接到所述第一栅极线,所述第一行像素中的其它像素和所述第二行像素中的三个相邻像素中的一个连接到所述第二栅极线,所述第二行像素中的其它两个像素连接到所述第三栅极线。

14. 一种用于驱动液晶显示器的方法,所述液晶显示器包括:基底;相邻的第一行像素和第二行像素,各形成在所述基底上并包括多个像素,所述多个像素限定包括三列像素的像素组;第一栅极线,在所述基底上沿行方向延伸,并连接到所述第一行像素;第二栅极线,在所述基底上沿行方向延伸,并连接到所述第一行像素和所述第二行像素;第三栅极线,在所述基底上沿行方向延伸,并连接到所述第二行像素;相邻的第一数据线和第二数据线,各在所述基底上沿列方向延伸,并位于所述像素组的最左侧和最右侧,以将数据电压发送到所述像素组,所述方法包括:

将所述数据电压施加到所述第一数据线和所述第二数据线;

在两个水平周期内,将栅极导通电压分别施加到所述第一栅极线、所述第二栅极线和所述第三栅极线。

15. 如权利要求 14 所述的方法,其中,分别在至少 2/3 个水平时间段内将栅极导通电压施加到所述第一栅极线、所述第二栅极线和所述第三栅极线。

16. 如权利要求 14 所述的方法,其中,在 1/3 个水平周期至 1 个水平周期内,施加到所述第一栅极线、所述第二栅极线和所述第三栅极线的栅极导通电压相互叠置。

17. 如权利要求 14 所述的方法,其中,分别施加到所述第一数据线和所述第二数据线的电压的极性互不相同。

18. 如权利要求 14 所述的方法,其中,对于相邻的像素,分别施加到所述第一数据线和所述第二数据线的电压的极性是不同的。

19. 如权利要求 14 所述的方法,其中,对于每一帧,分别施加到所述第一数据线和所述第二数据线的电压的极性是不同的。

20. 一种驱动液晶显示器的方法,包括:

在基底上形成相邻的第一行像素和第二行像素,所述第一行像素和所述第二行像素中的每个包括多个像素,所述多个像素限定包括三列像素的像素组;

在所述基底上设置第一栅极线、第二栅极线和第三栅极线,所述第一栅极线、所述第二栅极线和所述第三栅极线为三条连续的栅极线并在行方向上延伸;

在所述基底上沿列方向在所述像素组的最左侧和最右侧设置相邻的第一数据线和第二数据线;

其中,所述第一数据线和所述第二数据线向所述像素组发送数据电压;

其中,所述第一栅极线与所述第一行像素连接,所述第二栅极线与所述第一行像素和所述第二行像素连接,所述第三栅极线与所述第二行像素连接。

21. 如权利要求 20 所述的方法,其中,在所述第一行像素和所述第二行像素中的三列像素包括相同数目的分别具有相同面积的红色像素、绿色像素和蓝色像素。

22. 如权利要求 20 所述的方法,其中,各像素包括开关元件,所述开关元件连接到所述第一栅极线至所述第三栅极线中的任一条以及所述第一数据线和所述第二数据线中的任一条。

液晶显示器

技术领域

[0001] 本发明涉及一种液晶显示器,更具体地讲,涉及一种其显示品质和亮度可以提高且其生产成本可以降低的液晶显示器。

背景技术

[0002] 有利的是,与传统的阴极射线管(CRT)相比,液晶显示器(LCD)可以被制造得较小且质轻,并具有较大的屏幕,因此,已经积极地开发LCD。具体地讲,由于已经将液晶显示器开发成足以执行平板显示器的功能,所以液晶显示器不仅用于桌上型电脑的显示器和大尺寸的显示器,还用于移动电话、PDA、数码相机和可携式摄像机的液晶显示器。因此,迅速扩展了液晶显示器的应用范围。

[0003] 在液晶显示器中,通过向两个电极施加电压以在液晶层上产生电场,并通过调节产生的电场的强度,以调节穿过液晶层的光的透射率,可以得到期望的图像。

[0004] 为了防止当在一个方向上电场长时间施加到液晶层时发生劣化现象,根据帧、行或点来反转数据信号相对于共电压的极性,然后使用极性被反转的数据信号。换言之,采用点反转、N+1 反转和行反转。

[0005] 然而,问题在于,在采用点反转和 N+1 反转的情况下功耗增加,而在行反转的情况下由于像素之间的耦合电容和回扫(kickback)之间的差导致出现垂直模糊(vertical blur)。

发明内容

[0006] 一个示例性实施例提供了一种液晶显示器,其中,改变栅极线、数据线和像素的布置,以减少垂直模糊和降低功耗,并提高像素电极的充电率及其可视性。

[0007] 另一个示例性实施例提供了一种液晶显示器,该液晶显示器包括:基底;第一行像素和第二行像素,各形成在所述基底上并包括多个像素;第一栅极线,在所述基底上沿行方向延伸,并连接到所述第一行像素;第二栅极线,在所述基底上沿行方向延伸,并连接到所述第一行像素和所述第二行像素;第三栅极线,在所述基底上沿行方向延伸,并连接到所述第二行像素;第一数据线和第二数据线,各在所述基底上沿列方向延伸,以将数据电压发送到由三列像素组成的像素组。

[0008] 在另一个示例性实施例中,液晶显示器还可包括:第一栅极驱动单元,连接到第一栅极线;第二栅极驱动单元,连接到第二栅极线;第三驱动单元,连接到第三栅极线。

[0009] 在另一个示例性实施例中,第一、第二和第三栅极驱动单元集成在基底上。在另一个示例性实施例中,第一栅极驱动单元和第二栅极驱动单元被集成为在行方向上彼此相对。

[0010] 在另一个示例性实施例中,所述第一栅极驱动单元、所述第二栅极驱动单元和所述第三栅极驱动单元被构造为在两个水平周期(2H)内顺序地将栅极导通电压施加到所述第一栅极线、所述第二栅极线和所述第三栅极线。在另一个示例性实施例中,在1/3个水平

周期至 1 个水平周期内,施加到所述第一栅极线、所述第二栅极线和所述第三栅极线的栅极导通电压叠置。

[0011] 在另一个示例性实施例中,分别施加到所述第一数据线和所述第二数据线的数据电压的极性互不相同。在可选的示例性实施例中,对于相邻的像素,分别施加到所述第一数据线和所述第二数据线的数据电压的极性可以是不同的。在另一个可选的示例性实施例中,对于每一帧,分别施加到所述第一数据线和所述第二数据线的数据电压的极性可以是不同的。

[0012] 在另一个示例性实施例中,在第一行像素中三个相邻的像素中的至少一个连接到所述第一数据线,而所述第一行像素中的三个像素中的其它像素连接到所述第二数据线,在第二行像素中的三个相邻像素中的至少一个连接到所述第二数据线,而所述第二行像素中的三个像素中的其它像素连接到所述第一数据线。

[0013] 在另一个示例性实施例中,所述第一行像素和所述第二行像素中的各第一列像素连接到所述第一数据线,所述第一行像素和所述第二行像素中的各第二列像素连接到所述第一数据线或所述第二数据线,所述第一行像素和所述第二行像素中的各第三列像素连接到所述第二数据线。

[0014] 在另一个示例性实施例中,所述第一行像素中的三个连续像素中的两个连接到所述第一数据线,而所述第一行像素中的所述三个像素中的其它像素连接到所述第二数据线,所述第二行像素中的三个连续像素中的两个连接到所述第二数据线,而所述第二行像素中的所述三个像素中的其它像素连接到所述第一数据线。

[0015] 在另一个示例性实施例中,所述第一行像素中的三列像素中的两列像素连接到所述第一栅极线,所述第一行像素中的其它列像素和所述第二行像素中的三列像素中的一列像素连接到所述第二栅极线,所述第二行像素中的其它两列像素连接到所述第三栅极线。

[0016] 在另一个示例性实施例中,所述第一行像素和所述第二行像素中的三列像素设置有相同数目的各具有相同面积的红色像素、绿色像素和蓝色像素。

[0017] 在另一个示例性实施例中,各像素包括开关元件,所述开关元件连接到所述第一栅极线至所述第三栅极线中的任一条以及所述第一数据线和所述第二数据线中的任一条。

[0018] 另一个示例性实施例提供了一种用于驱动液晶显示器的方法,所述液晶显示器包括:基底;第一行像素和第二行像素,各形成在所述基底上并包括多个像素;第一栅极线,在所述基底上沿行方向延伸,并连接到所述第一行像素;第二栅极线,在所述基底上沿行方向延伸,并连接到所述第一行像素和所述第二行像素;第三栅极线,在所述基底上沿行方向延伸,并连接到所述第二行像素;第一数据线和第二数据线,各在所述基底上沿列方向延伸,以将数据电压发送到由三列像素组成的像素组。所述方法包括以下步骤:将所述数据电压施加到所述第一数据线和所述第二数据线;在两个水平周期(2H)内,将栅极导通电压分别施加到所述第一栅极线、所述第二栅极线和所述第三栅极线。

[0019] 在另一个示例性实施例中,在至少 2/3 个水平周期内,将栅极导通电压分别施加到所述第一栅极线、所述第二栅极线和所述第三栅极线。

[0020] 在另一个示例性实施例中,在 1/3 个水平周期至 1 个水平周期内,施加到所述第一栅极线、所述第二栅极线和所述第三栅极线的栅极导通电压可以相互叠置。

[0021] 在另一个示例性实施例中,分别施加到所述第一数据线和所述第二数据线的数据

电压的极性互不相同。在可选的示例性实施例中,对于相邻的像素,分别施加到所述第一数据线和所述第二数据线的电压的极性是不同的。在另一个可选的示例性实施例中,对于每一帧,分别施加到所述第一数据线和所述第二数据线的电压的极性是不同的。

[0022] 在另一个示例性实施例中,一种形成液晶显示器的方法,包括:在基底上形成第一行像素和第二行像素;在所述基底上设置第一栅极线、第二栅极线和第三栅极线;在所述基底上沿列方向设置第一数据线和第二数据线。所述第一行像素和所述第二行像素中的每个包括多个像素,所述多个像素限定包括三列像素的像素组。所述第一数据线和所述第二数据线向所述像素组发送数据电压。所述第一栅极线与所述第一行像素连接,所述第二栅极线与所述第一行像素和所述第二行像素连接,所述第三栅极线与所述第二行像素连接。

附图说明

[0023] 从下面结合附图的对优选实施例的描述中,本发明的上述和其它目的及优点将变得清楚,在附图中:

[0024] 图 1 是根据本发明的液晶显示器的示例性实施例的框图;

[0025] 图 2 是根据本发明的液晶显示器的像素的示例性实施例的等效电路图;

[0026] 图 3 是根据本发明的液晶显示器的示例性实施例的示意性俯视图;

[0027] 图 4 是示出了根据本发明的薄膜晶体管显示面板的示例性实施例的布置的视图;

[0028] 图 5 是沿着图 4 中的线 A-A 截取的薄膜晶体管显示面板的剖视图;

[0029] 图 6 是图 4 中示出的液晶显示器在其行反转期间的极性的示例性实施例的示图;

[0030] 图 7 是根据本发明的液晶显示器的示例性实施例的栅极驱动的波形图;

[0031] 图 8 是根据本发明的液晶显示器的另一示例性实施例的框图;

[0032] 图 9 是根据本发明的液晶显示器的另一示例性实施例的示意性俯视图;

[0033] 图 10 是示出了图 9 中示出的液晶显示器在其行反转期间的极性的示例性实施例的示图。

具体实施方式

[0034] 下文中,将参照附图详细解释本发明的优选实施例。然而,本发明不限于以下描述的实施例,而是本发明将以各种不同的形式来实现。提供这些实施例只是为了使本发明的公开完整,并将本发明的范围传达给本领域的技术人员。在附图中,为了清晰起见,会夸大层和区域的尺寸和相对尺寸。

[0035] 应该理解的是,当元件或层被称作在另一元件或层上或者连接到另一元件或层时,该元件或层可以直接在另一元件或层上或者直接连接到另一元件或层,或者可存在中间元件或层。对比地,当元件被称作直接在另一元件或层上或者直接连接到另一元件或层时,则不存在中间元件或层。相同的标号始终表示相同的元件。如这里所使用的,术语“和/或”包括一个或多个相关所列项的任意和全部组合。

[0036] 应该理解的是,虽然这里可使用术语“第一”、“第二”、“第三”等来描述各种元件、组件、区域、层和/或部分,但是这些元件、组件、区域、层和/或部分不应该限于这些术语。这些术语仅用于将一个元件、组件、区域、层或部分与另一个区域、层或部分区分开。因此,在不脱离本发明的教导的情况下,以下讨论的第一元件、组件、区域、层或部分可以被称作

第二元件、组件、区域、层或部分。

[0037] 为了描述的方便,这里可使用空间相关术语比如“之下”、“下面的”、“之上”、“上面的”等,用来描述如在附图中示出的一个元件或特征与其它元件或特征的关系。应该理解的是,除了附图中描述的方位之外,空间相关术语意在包括装置在使用或操作中的不同的方位。例如,如果附图中的装置被翻转,则被描述为在其它元件或特征之下的元件随后将被定位为在其它元件或特征之上。因此,示例性术语“在...之下”可以包括“在...之上”和“在...以下”的方位。装置可以被另外地定位(旋转90度或位于其它方位),这里使用的空间相关描述符作对应的解释。

[0038] 这里使用的术语是只是出于描述特定实施例的目的,而不意在成为本发明的限制。如这里所使用的,除非上下文明确地指出,否则单数形式意在也包括复数形式。还应该理解的是,术语“包括”和/或“包含”用在说明书中时,指出所述特征、整体、步骤、操作、元件和/或组件的存在,但是不排除一个或多个其它特征、整体、步骤、操作、元件、组件和/或它们的组的存在或添加。

[0039] 这里参照作为本发明理想化的实施例(和中间结构)的示意性视图的剖视图,描述了本发明的实施例。如此,由于例如制造技术和/或公差造成的示出的性状的变化将在预料之中。因此,本发明的实施例不应该被理解为局限于这里示出的区域的特定形状,而是包括例如由于制造引起的形状的偏差。

[0040] 例如,被示出为矩形的注入区将通常具有倒圆或弯曲的特征和/或在其边缘处具有注入浓度梯度,而不是从注入区到非注入区的二元变化。同样,通过注入形成的埋区会导致在埋区和发生注入的表面之间的区域中的一些注入。因此,在附图中示出的区域在本质上是示意性的,它们的形状不意在示出器件中的区域的真实形状,而不意在限制本发明的范围。

[0041] 除非特别限定,否则这里使用的所有术语(包括技术术语和科学术语)的含义与本发明所属技术领域的一个普通技术人员通常理解的含义相同。还应该理解的是,除非这里特别地限定,否则术语比如在通用词典里限定的那些术语应该被理解为其含义与相关领域的范围内的它们的含义一致,并不要被理解为理想的或过于正式的含义。

[0042] 在下文中,将参照附图来详细描述本发明。

[0043] 图1是根据本发明的液晶显示器(LCD)的示例性实施例的框图,图2是根据本发明的液晶显示器的像素的示例性实施例的等效电路图。

[0044] 参照图1和图2,根据本实施例的液晶显示器包括液晶面板组件300以及各与液晶显示面板组件300连接的栅极驱动单元400L、400R和数据驱动单元500。液晶显示器还包括:灰阶电压发生单元800,与数据驱动单元500连接;信号控制单元600,用于控制上述组件和单元。

[0045] 根据等效电路,液晶面板组件300包括:多条显示信号线D1-Dm和G1-Gn;多个像素P,与多条显示信号线连接并通常布置成矩阵形式。

[0046] 显示信号线G1-Gn和D1-Dm包括:多条栅极线G1-Gn,用于传输栅极信号(被称作“扫描信号”);多条数据线D1-Dm,用于传输数据信号。通常,栅极线G1-Gn基本在行方向上延伸并基本上相互平行,而数据线D1-Dm基本在列方向上延伸并基本上相互平行。

[0047] 像素中的每个包括:开关元件T,与显示信号线G1-Gn和D1-Dm中的一条连接;液

晶电容器 C_{1c} 和存储电容器 C_{st} , 连接到开关元件。在示例性实施例中, 存储电容器 C_{st} 可以省略。在其它示例性实施例中, 开关元件 T 可以是形成在下显示板 100 上的三端子元件。开关元件 T 的控制端和输入端分别与栅极线 G_1-G_n 中的一条以及数据线 D_1-D_m 中的一条连接。开关元件 T 的输出端连接到液晶电容器 C_{1c} 和存储电容器 C_{st} 。

[0048] 参照图 2, 液晶电容器 C_{1c} 包括作为两个端子的像素电极 190 和共电极 270, 像素电极 190 设置在下显示板 100 上, 共电极 270 设置在上显示板 200 上。设置在两个电极 190 和 270 之间的液晶层 3 用作电介质。像素电极 190 连接到开关元件 T , 而共电极 270 形成在上显示板 200 的表面上比如形成在整个表面上, 共电极 270 施加有共电压 V_{com} 。可选的示例性实施例可包括如下构造: 共电极 270 可以形成在下显示板 100 上。在其它示例性实施例中, 可以以线形或条形来制造像素电极 190 和共电极 270。

[0049] 在一个示例性实施例中, 通过将附加信号线 (未示出) 与像素电极 190 叠置来形成存储电容器 C_{st} , 向所述附加信号线施加预定电压比如共电压 V_{com} 。

[0050] 为了实现彩色显示, 各像素可唯一地显示多种颜色中的一种比如三原色之一 (空分), 或者各像素可以交替地按时间来显示三种颜色 (时分), 使得通过对这三种颜色 (比如三原色) 的空间和时间总和求平均来识别期望的颜色。图 2 示出了空分, 其中各像素包括滤色器 230, 用于在与像素电极 190 对应的区域上显示一种颜色。可选的示例性实施例可包括如下构造: 滤色器 230 可以形成在下显示板 100 的像素电极 190 的上方或下方。

[0051] 在示例性实施例中, 滤色器 230 的颜色可以是三原色比如红色 (R)、绿色 (G) 或蓝色 (G) 中的一种。为了方便解释, 根据像素显示的颜色, 像素可被称作红色像素、绿色像素和蓝色像素。

[0052] 可以给液晶面板组件 300 的两个显示板 100 和 200 或者两个显示板 100 和 200 中的一个设置偏光器 (未示出), 偏光器用于偏振光。可选的实施例包括如下构造: 用于补偿液晶层的反射性各向异性的补偿板 (未示出) 可以设置在偏光器与显示板 100 和 / 或 200 之间。

[0053] 灰阶电压发生单元 800 产生与液晶显示器的亮度相关的多个灰阶电压, 即数据信号。在一个优选的示例性实施例中, 一组灰阶电压相对于共电压 V_{com} 是正的, 而另一组灰阶电压相对于共电压 V_{com} 是负的。

[0054] 数据驱动单元 500 与液晶面板组件 300 的数据线 D_1-D_m 连接, 以从灰阶电压发生单元 800 选择灰阶电压, 并将所选择的灰阶电压作为数据信号施加到数据线 D_1-D_m 。

[0055] 再次参照图 1, 栅极驱动单元 400L 和 400R 分别设置在液晶面板组件 300 的左侧和右侧, 并与多个连续的栅极线 G_1-G_n 中的一些连接。在一个示例性实施例中, 栅极驱动单元 400L 和 400R 分别与三条连续的栅极线为一组的栅极线 $G_1-G_3, \dots, G_{n-2}-G_n$ 中的至少一条栅极线连接, 以将由栅极导通电压 V_{on} 和栅极截止电压 V_{off} 组成的栅极信号施加到栅极线 G_1-G_n 。如图 1 中所示, 三条栅极线 G_1, G_2 和 G_3 中的中间一条栅极线 G_2 连接到右栅极驱动单元 400R, 其余的栅极线 G_1 和 G_3 连接到左栅极驱动单元 400L。在下文中, 将参照附图来说明栅极线、数据线和像素的布置。

[0056] 图 3 是根据本发明的液晶显示器的示例性实施例的示意性俯视图。

[0057] 参照图 3, 三条栅极线 G_1-G_3 和 G_4-G_6 设置在两行像素的顶部和底部以及两行像素的顶部和底部之间。栅极线可以通过薄膜晶体管 T 连接到像素。一对数据线比如 D_1 和

D2、D3 和 D4、D5 和 D6 中的各条位于三列像素的最左侧和最右侧，并通过薄膜晶体管 T 连接到像素。

[0058] 多个像素分别按行设置在顶部和底部，限定出一组像素。数据线 D1 和 D2、D3 和 D4、D5 和 D6 分别位于成组的像素的外侧。分别与数据线 D1 和 D2、D3 和 D4、D5 和 D6 相邻的顶部行和底部行中的像素分别与相邻的数据线 D1 和 D2、D3 和 D4、D5 和 D6 连接。位于顶部行的成组的像素的中间像素和位于底部行的中间像素连接到不同的数据线。如图 3 中所示，位于底部行的中间像素与数据线 D1、D3、D5 连接。位于顶部行的中间像素分别与数据线 D2、D4、D6 连接。在一个示例性实施例中，三个像素分别按行设置在成组像素的顶部和底部。栅极线 G1-G3 和 G4-G6 位于各像素组的顶部、中部和底部。与栅极线 G1-G3 和 G4-G6 相邻的像素中的两个像素为一组连接到三条栅极线 G1-G3 和 G4-G6 中的每条。

[0059] 换言之，第一栅极线 G1 和 G4 通过薄膜晶体管连接到位于第一行第一列和第三列的像素。第二栅极线 G2 和 G5 通过薄膜晶体管连接到位于第一行第二列的像素和第二行第二列的像素。第三栅极线 G3 和 G6 通过薄膜晶体管连接到位于第二行第一列和第三列的像素。

[0060] 第一数据线 D1、D3 和 D5 连接到位于第一行第一列的像素和位于第二行第一列和第二列的像素。第二数据线 D2、D4 和 D6 连接到位于第一行第二列和第三列的像素和位于第二行第三列的像素。

[0061] 如上所述，像素的重复单元（如图 3 中虚线所示出的）包括由三个顶部像素和三个底部像素组成的六个像素。在这种情况下，三个顶部和 / 或底部像素包括红色 (R)、绿色 (G) 和 / 或蓝色 (B) 像素。多个上述像素的重复单元基本上布置成矩阵形式。在示例性实施例中，重复单元中的红色、绿色和蓝色像素可具有相同的面积和 / 或数目。

[0062] 参照图 3，第一行中的第一个像素被称作第一像素，第一行中的另外两个像素被分别称作第二像素和第三像素（如圈着的标号“1”、“2”和“3”所示）。此外，第二行中的第一个像素被称作第四像素，第二行中的另外两个像素被分别称作第五像素和第六像素（如圈着的标号“4”、“5”和“6”所示）。此外，三条栅极线组成的组中的栅极线比如栅极线 G1、G2 和 G3 被分别称作第一栅极线至第三栅极线。两条数据线比如数据线 D1 和 D2 被称作第一数据线和第二数据线。

[0063] 第一像素连接到第一栅极线 G1 和第一数据线 D1，第二像素连接到第二栅极线 G2 和第二数据线 D2，第三像素连接到第一栅极线 G1 和第二数据线 D2。此外，第四像素连接到第三栅极线 G3 和第一数据线 D1，第五像素连接到第二栅极线 G2 和第一数据线 D1，第六像素连接到第三栅极线 G3 和第二数据线 D2。

[0064] 本发明不限于此。在可选的示例性实施例中，第一像素至第六像素可以以不同的方式连接到第一栅极线 G1、第二栅极线 G2 和第三栅极线 G3 以及第一数据线 D1 和第二数据线 D2。在示例性实施例中，一半的像素（比如沿着重复单元的列划分）可以连接到第一数据线 D1 和第二数据线 D2，三分之一的像素（比如沿重复单元的列划分）可以连接到第一栅极线 G1、第二栅极线 G2 和第三栅极线 G3。在一个示例性实施例中，可以改变在第二像素和第五像素（中间像素）与数据线之间的上述连接。第二像素可以连接到第二栅极线 G2 和第一数据线 D1，而第五像素可以连接到第二栅极线 G2 和第二数据线 D2。

[0065] 通过上述布置，数据线的数目可以减少至 1/3。有利的是，还可以减少用于驱动数

据线的数据驱动 IC 的数目。此外,栅极线的数目可以减少至 3/4。有利的是,还可以减少用于驱动栅极线的栅极驱动 IC 的数目。随后,通过减少栅极线的数目,液晶显示器的开口率可以提高。此外,用于驱动栅极线的电路(比如移位寄存器)的面积可以减小 2/3,难以被修复的栅极驱动电路的面积余量可以增加。虽然在该实施例中,栅极驱动单元 400L 和 400R 位于液晶面板组件 300 的两侧,但是本发明不限于此。可选的示例性实施例可包括如下构造:栅极驱动单元可以位于液晶面板组件 300 的一侧。此外,以上描述的示例性实施例可通过实质上向每个点施加黑矩阵来提高液晶显示器的可视度。

[0066] 下文中,将参照附图来解释根据上述实施例的液晶面板组件的下显示板的结构。

[0067] 图 4 是示出了根据本发明的薄膜晶体管显示面板的示例性实施例的布置的视图,图 5 是沿着图 4 中的线 A-A 截取的薄膜晶体管显示面板的剖视图。

[0068] 参照图 4 和图 5,薄膜晶体管阵列面板包括形成在绝缘基底 110(比如透明玻璃基底)上的多条栅极线 121a、121b 和 121c。多条存储电极线(未示出)也可以与栅极线一起形成。栅极线 121a、121b 和 121c 主要在横向方向上延伸,各栅极线 121a、121b 或 121c 中的一部分向上和/或向下突出,以形成栅电极 124。在一个示例性实施例中,三条栅极线 121a、121b 和 121c 可以重复多次,并可以被当作一组栅极线。

[0069] 栅极绝缘膜 140 形成在栅极线 121a、121b 和 121c 上。栅极绝缘膜 140 可包括绝缘膜(包括但不限于氧化物膜或氮化物膜)。有源层 151 形成在栅极绝缘膜 140 上。有源层 151 可包括硅树脂膜,但不限于此。欧姆接触层 161 形成在有源层 151 上。欧姆接触层 161 可包括但不限于硅化物或掺杂杂质的硅树脂膜。漏电极 175 和源电极 174 以及与源电极 174 连接的多条数据线 171a 和 171b 形成在欧姆接触层 161 上。

[0070] 数据线 171a 和 171b 主要在纵向方向上延伸。在一个示例性实施例中,两条数据线 171a 和 171b 可以重复多次,并可被当作一组数据线。

[0071] 源电极 174 和漏电极 175 彼此分隔开,并位于栅电极 124 的相对的两侧。薄膜晶体管可以被形成为包括栅电极 124、源电极 174 和漏电极 175。此外,薄膜晶体管的沟道可以在源电极 174 和漏电极 175 之间形成在有源层 151 中。

[0072] 钝化膜 180 形成在薄膜晶体管上,所述薄膜晶体管被当作包括栅电极 124、源电极 174 和漏电极 175。暴露栅极线 121a、121b 和 121c、漏电极 175 以及数据线 171a 和 171b 的一部分的接触孔形成在钝化膜 180 中。多个像素电极 190 形成在钝化膜 180 上,接触焊盘(未示出)形成在接触孔上。像素电极 190 可以包括氧化铟锡(ITO)或氧化铟锌(IZO),但不限于此。

[0073] 像素电极 190 通过接触焊盘中的任何一个物理连接和电连接到漏电极 175,使得数据电压从漏电极施加到像素电极。像素电极与共电极 270(比如在图 2 中示出的)一起产生电场,并使得这两个电极 190 和 270 之间的液晶层 3 的分子重新取向。

[0074] 用于使液晶层取向的取向层(未示出)可以涂覆在上述的像素电极 190 上。

[0075] 在优选的示例性实施例中,栅极线 121a、121b 和 121c、数据线 171a 和 171b、源电极 174 和漏电极 175 可以包含 Cr、MoW、Cr/Al、Cu、Al(Nd)、Mo/Al、Mo/Al(Nd)和/或 Cr/Al(Nd)。

[0076] 下文中,将参照上述的薄膜晶体管显示面板来解释图 1 中示出的液晶显示器的总体操作的示例性实施例。

[0077] 灰阶电压发生单元 800 产生与像素的透射率相关的两组灰阶电压（数据信号）。一组灰阶电压相对于共电压 V_{com} 是正的，而另一组相对于共电压 V_{com} 是负的。栅极驱动单元 400 连接到液晶面板组件 300 中的栅极线 $G1-G_n$ ，以将由栅极导通电压 V_{on} 和栅极截止电压 V_{off} 组成的栅极信号施加到栅极线 $G1-G_n$ 。数据驱动单元 500 连接到液晶面板组件 300 中的数据线 $D1-D_m$ ，以选择来自灰阶电压发生单元 800 的灰阶电压，并将所选择的灰阶电压作为数据信号施加到像素。

[0078] 在示例性的实施例中，多个栅极驱动集成电路或数据驱动集成电路以芯片的形式安装在载带封装（TCP）（未示出）上，使得 TCP 可以附于液晶面板组件 300。在可选的示例性实施例中，集成电路芯片可以直接附在玻璃基底上而不用 TCP（称作玻璃覆晶（COG）安装）。其它可选的实施例包括具有电路的构造，该电路和像素中的薄膜晶体管一起执行与直接形成在液晶面板组件 300 上的集成电路的功能相同的功能。信号控制单元 600 控制 LCD 中的单元比如栅极驱动单元 400 和数据驱动单元 500 的操作。

[0079] 信号控制单元 600 从外部图形控制器（未示出）接收输入图像信号 R、G 和 B 以及控制输入图像信号的显示的输入控制信号，所述输入控制信号包括但不限于垂直同步信号 V_{sync} 、水平同步信号 H_{sync} 、主时钟 CLK、数据使能信号 DE。基于来自信号控制单元 600 的输入图像信号 R、G 和 B 以及输入控制信号，图像信号 R、G 和 B 被处理成满足液晶面板组件 300 的操作条件，并产生栅极控制信号 CONT1 和数据控制信号 CONT2。然后，将栅极控制信号 CONT1 发送到栅极驱动单元 400。

[0080] 对图像信号 R、G 和 B 的处理包括根据液晶面板组件的像素布置重新布置图像信号 R、G 和 B 的操作。栅极控制信号 CONT1 可包括但不限于：垂直同步起始信号 STV，用于指示栅极导通电压 V_{on} 的输出的开始；栅极时钟信号 CPV，用于控制栅极导通电压 V_{on} 的输出时序；输出使能信号 OE，用于限定栅极导通电压 V_{on} 的持续时间。数据控制信号 CONT2 可包括但不限于：水平同步起始信号 STH，用于指示图像数据 DAT 的传输的开始；加载信号 TP，用于指示将对应的数据电压施加到数据线 $D1-D_m$ ；反转信号 RVS，用于将数据电压相对于共电压 V_{com} 的极性（下文中将“数据电压相对于共电压的极性”简称为“数据电压的极性”）反转；数据时钟信号 CLK。

[0081] 数据驱动单元 500 根据信号控制单元 600 传输的数据控制信号 CONT2 来顺序地接收用于一行像素的一半的一组图像数据 DAT，并通过在灰阶电压发生单元 800 传输的灰阶电压中选择与各图像数据 DAT 对应的灰阶电压，将接收到的图像数据 DAT 转换成对应的数据电压。随后，数据驱动单元 500 将经过转换的数据电压施加到对应的数据线 $D1-D_m$ 。

[0082] 根据信号控制单元 600 传输的栅极控制信号 CONT1，栅极驱动单元 400 顺序地将栅极导通电压 V_{on} 施加到栅极线 $G1-G_n$ ，以导通连接到栅极线 $G1-G_n$ 的开关元件 T，使得施加到数据线 $D1-D_n$ 的数据电压通过导通的开关元件 T 依次被施加到对应的像素。

[0083] 施加到像素的数据电压和共电压 V_{com} 之差被表示为液晶电容器 C_{lc} 的充电电压，即像素电压。

[0084] 液晶分子的取向根据像素电压的大小来改变，由此穿过液晶层 3 的光的偏振改变。光的偏振的变化可以表示为通过附于显示板 100 和 / 或 200 的偏光器（未示出）的光的透射率的变化。

[0085] 在一个示例性实施例中，数据驱动单元 500 和栅极驱动单元 400 可以每 2/3 个水

平周期（或可选的 $1/2H$ ）重复相同的操作。以这种方式，一帧内，栅极导通电压顺序地施加到栅极线，因此，数据电压施加到所有的像素。在一帧结束后，下一帧开始，在这下一帧中，控制施加到数据驱动单元 500 的反转信号 RVS 的状态，使得施加到各像素的数据电压的极性相对于前一帧中的数据电压的极性反转（称作帧反转）。此外，穿过一条数据线的电压的极性即使在一帧内也可以根据反转信号 RVS 的特性而改变，或者同时穿过相邻的数据线的电压的极性可以互不相同（点反转和行反转）。

[0086] 下文中，将参照附图来解释根据该实施例的行反转。

[0087] 图 6 是示出了图 4 中示出的液晶显示器在其行反转期间的极性的示例性实施例的示图。

[0088] 参照图 6，穿过一条数据线的电压通常具有相同的极性，穿过与该数据线相邻的两条数据线的电压具有相反的极性。即，与数据线相邻的像素具有与各自的数据线相同的极性，位于数据线之间的中间的顶部像素和底部像素具有相反的极性。在一个优选的示例性实施例中，如果三个像素分别位于重复的像素单元的顶部和底部，则中间的像素具有相反的极性。在另一示例性实施例中，基础重复单元的反转图案可以按相同的方式以矩阵形式来重复。

[0089] 图 7 是根据本发明的液晶显示器的示例性实施例的栅极驱动的波形图。

[0090] 参照图 7，在 $2H$ 的时间段内，数据信号被提供到位于行方向上并连接到三条栅极线的像素。即，通过在 $2/3H$ 的时间段内驱动各条栅极线，驱动数据信号被充入像素中。

[0091] 参照图 3、图 4 和图 7，栅极导通电压首先在第一个 $2/3H$ 的时间段内被施加到第一栅极线，以将数据信号提供到与第一栅极线连接的第一像素和第三像素。栅极导通电压在第二个 $2/3H$ 的时间段内被施加到第二栅极线，以将数据信号提供给与第二栅极线连接的第二像素和第五像素。栅极导通电压在第三个 $2/3H$ 的时间段内被施加到第三栅极线，以将数据信号施加到与第三栅极线连接的第四像素和第六像素。

[0092] 在 $2/3H$ 的时间段内，数据信号可以被充分地充入像素中。在其它示例性实施例中，数据信号充入像素中的充入比率可以通过预充电来进一步提高。在一个示例性实施例中，会有效的是，在一定时间段内使第一栅极线至第三栅极线叠置，在叠置的时间段内将数据信号预充电。在一个优选的示例性实施例中，叠置的时间段在 $1/3H$ 至 $1H$ 的范围内。有利的是，由于充电时间延长，所以在 $N+1$ 驱动期间不会出现水平模糊。

[0093] 虽然已经在该实施例中描述了栅极导通电压顺序地施加到第一栅极线、第二栅极线和第三栅极线，但是本发明不限于此。即，可以改变栅极导通电压的施加顺序。

[0094] 此外，本发明不限于上述的结构。在栅极线、数据线和像素的上述布置中，像素与栅极线或数据线之间的连接可以做各种改变。根据本发明的液晶显示器的另一示例性实施例包括像素与栅极线或数据线之间的经更改的连接关系。在这里将省略与第一实施例中的描述相同的描述。

[0095] 图 8 是根据本发明的液晶显示器的另一示例性实施例的框图。图 9 是根据本发明的液晶显示器的另一示例性实施例的示意性平面图。图 10 是示出了在图 9 中示出的液晶显示器在其行反转期间的极性的示例性实施例的示图。

[0096] 参照图 8，液晶显示器包括：液晶面板组件 300；栅极驱动单元 400 和数据驱动单元 500，连接到液晶面板组件 300；灰阶电压发生单元 800，连接到数据驱动单元 500；信号

控制单元 600,用于控制上述组件和单元。此时,栅极驱动单元 400 形成在液晶面板组件 300 的一侧。用于驱动栅极线 G1-Gn 的栅极驱动单元 400 可位于顾及到液晶面板组件 300 的余量的液晶面板组件 300 的一侧。

[0097] 参照图 8 和图 9,成组的三条栅极线比如 G1-G3 和 G4-G6 位于两行像素的顶部、底部和中间。成组的栅极线通过薄膜晶体管 T 与像素连接。成对的数据线 D1 和 D2、D3 和 D4、D5 和 D6 的组位于包括三列像素的像素组的最左侧和最右侧。数据线通过薄膜晶体管 T 与像素连接。

[0098] 三个像素分别位于像素组的顶部和底部,两条数据线 D1 和 D2、D3 和 D4、D5 和 D6 位于各像素组的两侧,数据线基本上位于列方向上。三条栅极线 G1-G3、G4-G6 在行方向上位于像素的两侧(比如顶部和底部)和像素的中间。

[0099] 第一栅极线 G1 或 G4 连接到第二顶部像素和第三顶部像素。第二栅极线 G2 或 G5 连接到第一顶部像素和第三底部像素。第三栅极线 G3 或 G6 连接到第一底部像素和第二底部像素。

[0100] 第一数据线 D1、D3 或 D5 连接到第二顶部像素、第一底部像素和第三底部像素。第二数据线 D2、D4 或 D6 连接到第一顶部像素、第三顶部像素和第二底部像素。

[0101] 重复的像素单元包括由三个顶部像素和三个底部像素组成的六个像素。三个顶部像素或三个底部像素包括红色(R)、绿色(G)和/或蓝色(B)像素。多个上述的重复的像素单元可以以矩阵形式布置。

[0102] 下文中,第一行中的第一像素被称作第一像素,第一行中的另两个像素被称作第二像素和第三像素(如圈着的标号“1”、“2”和“3”所示)。此外,第二行中的第一像素被称作第四像素,第二行中的另两个像素被称作第五像素和第六像素(如圈着的标号“4”、“5”和“6”所示)。此外,三条连续的栅极线的组中的栅极线分别被称作第一栅极线 G1、第二栅极线 G2 和第三栅极线 G3,两条相邻的数据线被称作第一数据线 D1 和第二数据线 D2。

[0103] 第一像素连接到第二栅极线 G2 和第二数据线 D2,第二像素连接到第一栅极线 G1 和第一数据线 D1,第三像素连接到第一栅极线 G1 和第二数据线 D2。此外,第四像素连接到第三栅极线 G3 和第一数据线 D1,第五像素连接到第三栅极线 G3 和第二数据线 D2,第六像素连接到第二栅极线 G2 和第一数据线 D1。

[0104] 如上所述,第一顶部像素和第三顶部像素(第一和第三像素)连接到一条数据线,而第二顶部像素(第二像素)连接到另一条数据线。第一底部像素和第三底部像素(第四像素和第六像素)连接到所述另一条数据线,而第二底部像素(第五像素)连接到所述一条数据线。当然,本发明不限于此,而是根据像素和栅极线之间的连接关系可以做各种改变。

[0105] 在一个示例性实施例中,第一像素连接到第一栅极线 G1 和第一数据线 D1,第二像素连接到第一栅极线 G1 和第二数据线 D2,第三像素连接到第二栅极线 G2 和第一数据线 D1。此外,第四像素连接到第三栅极线 G3 和第二数据线 D2,第五像素连接到第二栅极线 G2 和第一数据线 D1,第六像素连接到第三栅极线 G3 和第二数据线 D2。

[0106] 如此构造的液晶显示器可以进行点反转、N+1 反转、行反转和帧反转。将参照图 10 来解释行反转。

[0107] 参照图 10,在行反转驱动中,穿过一条数据线的电压具有彼此相同的极性,穿过与

该数据线相邻的两条数据线的电压具有相反的极性。

[0108] 三个顶部像素具有与各自相邻的像素相反的反转电压特性，三个底部像素具有与各自相邻的底部像素相反并且也与相邻的顶部像素相反的反转电压特性。

[0109] 以下将讨论如图 9 中示出的像素与数据线或栅极线之间的连接关系。当驱动第一栅极线 G1 时，正的数据信号通过第一数据线 D1 充入与第一数据线 D1 连接的第二个像素中，负的数据信号通过第二数据线 D2 充入与第二数据线 D2 连接的第三个像素中。当驱动第二栅极线 G2 时，负的数据信号通过第二数据线 D2 充入与第二数据线 D2 连接的第一像素中，正的数据信号通过第一数据线 D1 充入与第一数据线 D1 连接的第六像素中。当驱动第三栅极线 G3 时，正的数据信号通过第一数据线 D1 充入与第一数据线 D1 连接的第四个像素中，负的数据信号通过第二数据线 D2 充入与第二数据线 D2 连接的第五像素中。由于位于重复的像素单元的顶部、底部、左侧和右侧的像素的极性彼此相反，所以重复的像素单元内的像素连接率基本均匀。有利的是，可以减小或有效防止由于像素电压差导致的在重复的像素单元内的像素之间的亮度差。

[0110] 在一个示例性实施例中，在重复的像素单元中包括三个顶部像素和三个底部像素，使得每个重复的像素单元的颜色特性可以是均匀的。有利的是，可以减少或有效防止由于连接差异导致的各种模糊。

[0111] 在另一个示例性实施例中，由于可以以三条栅极线的方式在 $2/3H$ 的时间段内驱动位于顶部和底部的像素，所以可增大数据信号的充电余量，并且也可以减少二次回扫效应。此外，在 $N+1$ 反转期间可以减少或有效防止水平模糊。

[0112] 在另一个示例性实施例中，由于通过三条栅极线和两条数据线来驱动三个顶部像素和三个底部像素，所以栅极线可以减少至 $3/4$ ，数据线也可以减少至 $1/3$ 。有利的是，可以提高液晶显示器的开口率 and 设计余量。

[0113] 在另一个示例性实施例中，由于栅极线和数据线的数目减少，所以用于驱动栅极线和数据线的驱动 IC 的数目也可以减少。有利的是，可以降低液晶显示器的生产成本。此外，由于当电路设置在基底上时用于驱动栅极线的电路的面积会增大，所以在制造液晶显示器的过程中，可以得到充足的工艺余量。

[0114] 在另一个示例性实施例中，通过改变栅极线、数据线和像素的布置，可以减少或有效防止像素之间的亮度差和由于亮度差而导致的模糊。因此，可以得到功耗降低、像素电极的充电率增大、可视性提高的液晶显示器。

[0115] 虽然已经参照结合附图说明的优选实施例描述了本发明，但是本发明不限于此，而是由权利要求限定。因此，本领域的技术人员应该容易理解，在不脱离由权利要求限定的本发明的精神和范围的情况下，可以对本发明进行各种更改和变化。

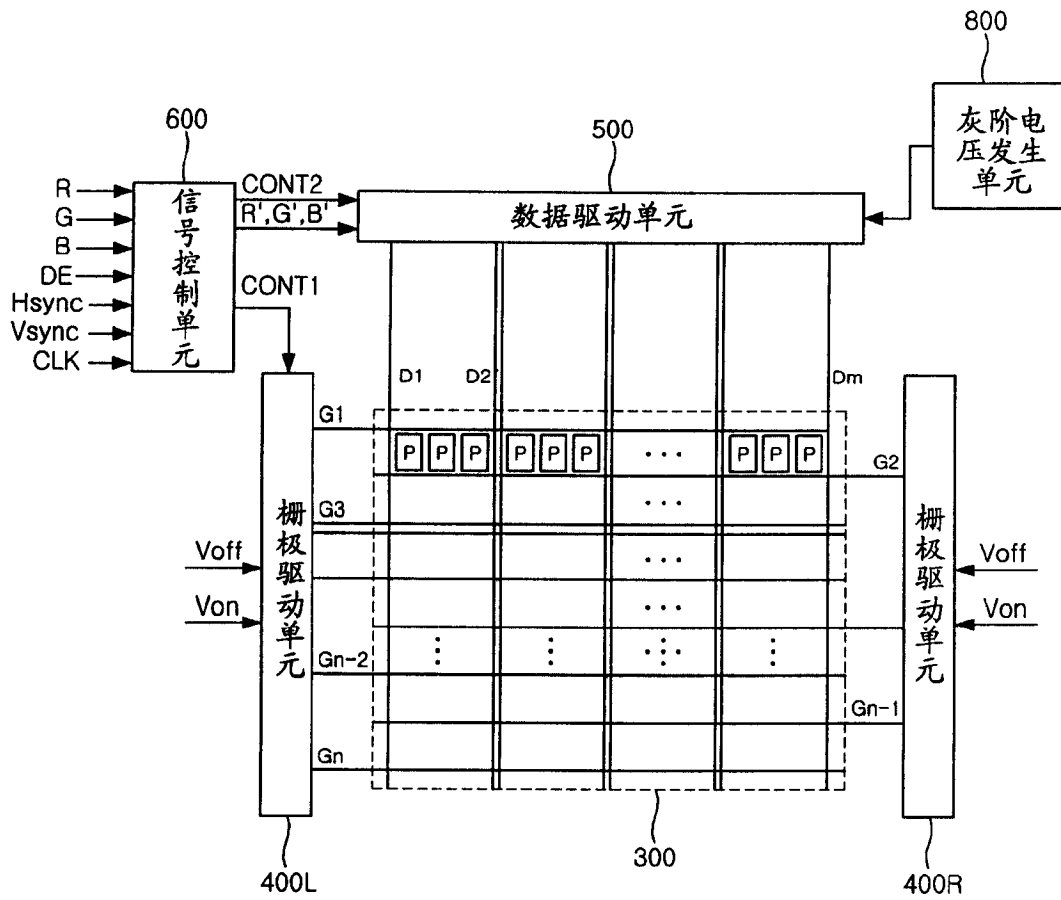


图 1

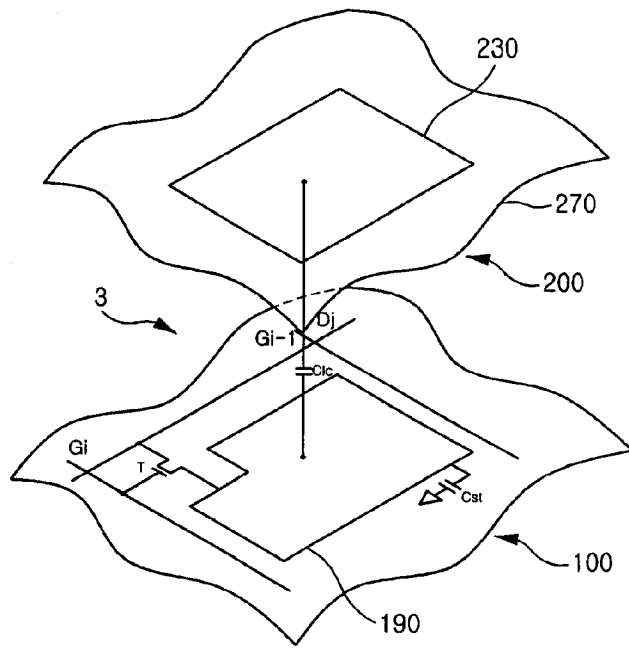


图 2

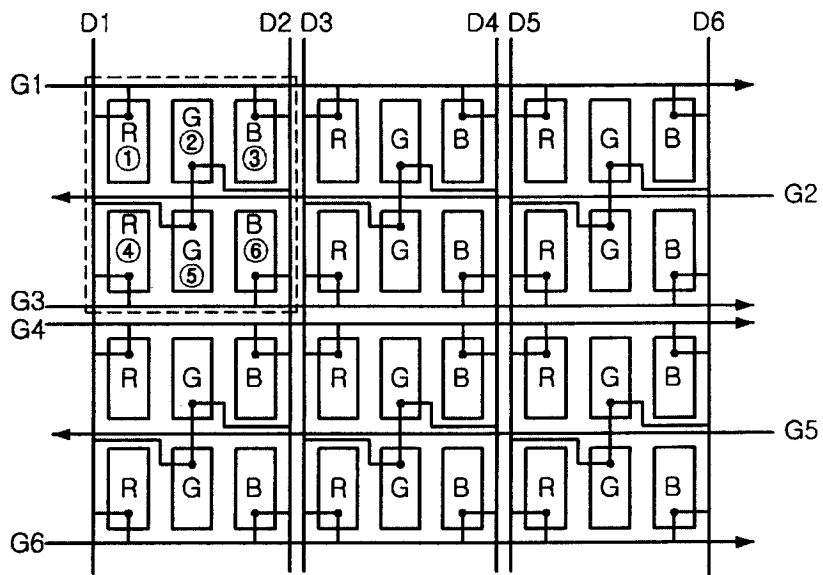


图 3

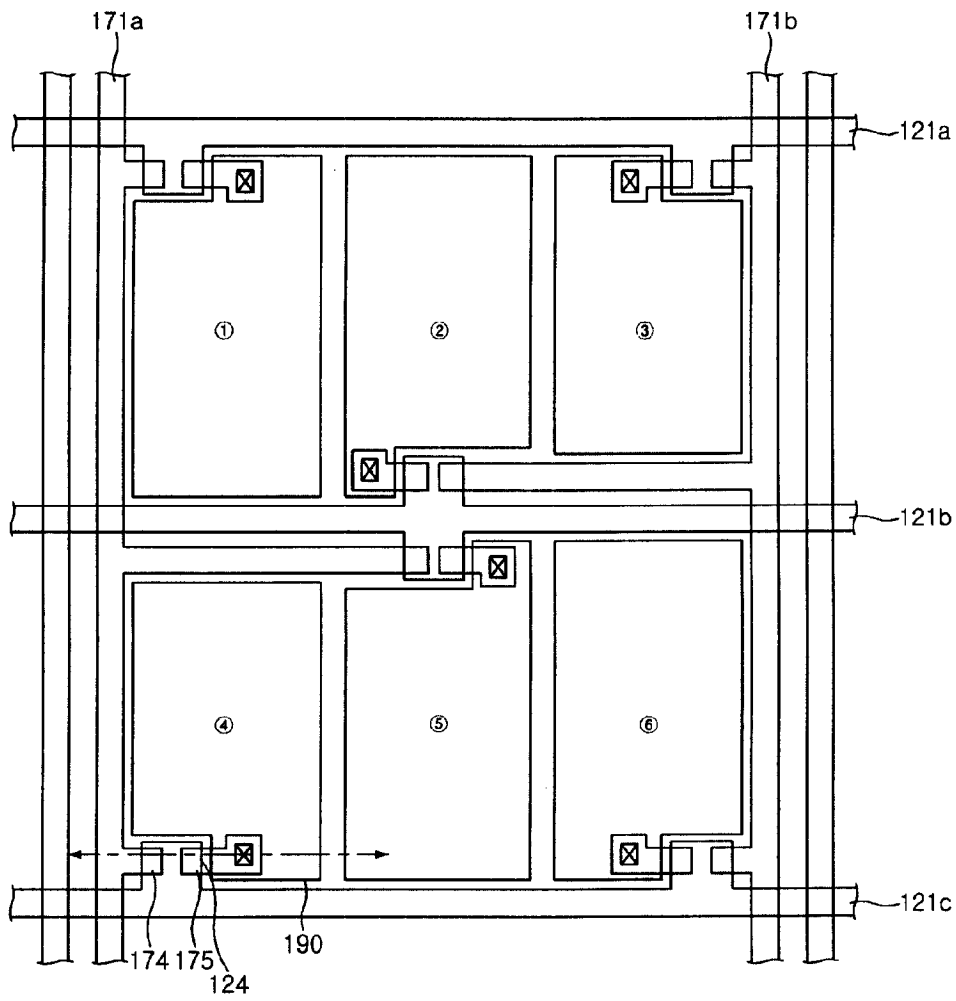


图 4

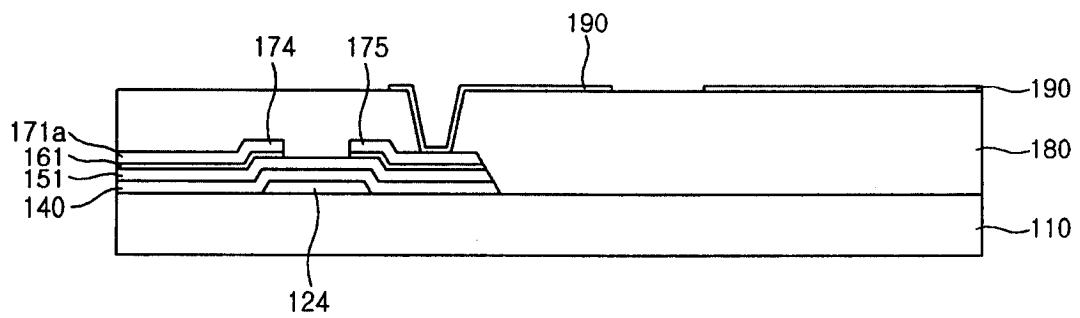


图 5

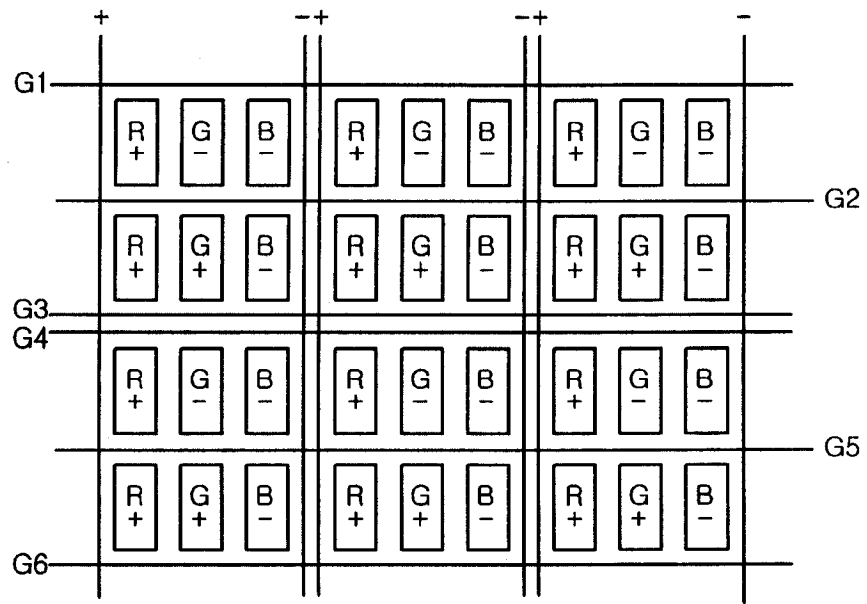


图 6

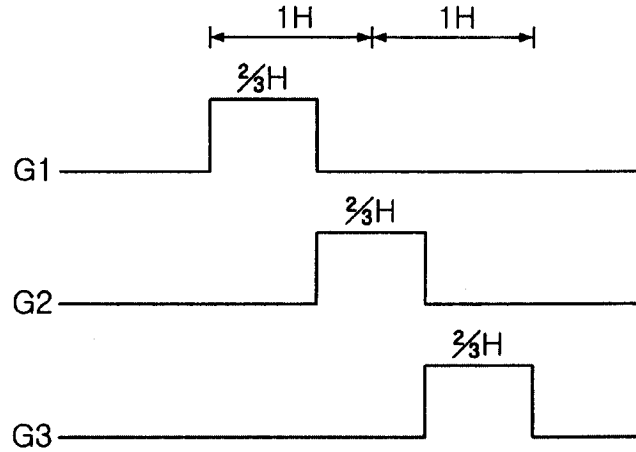


图 7

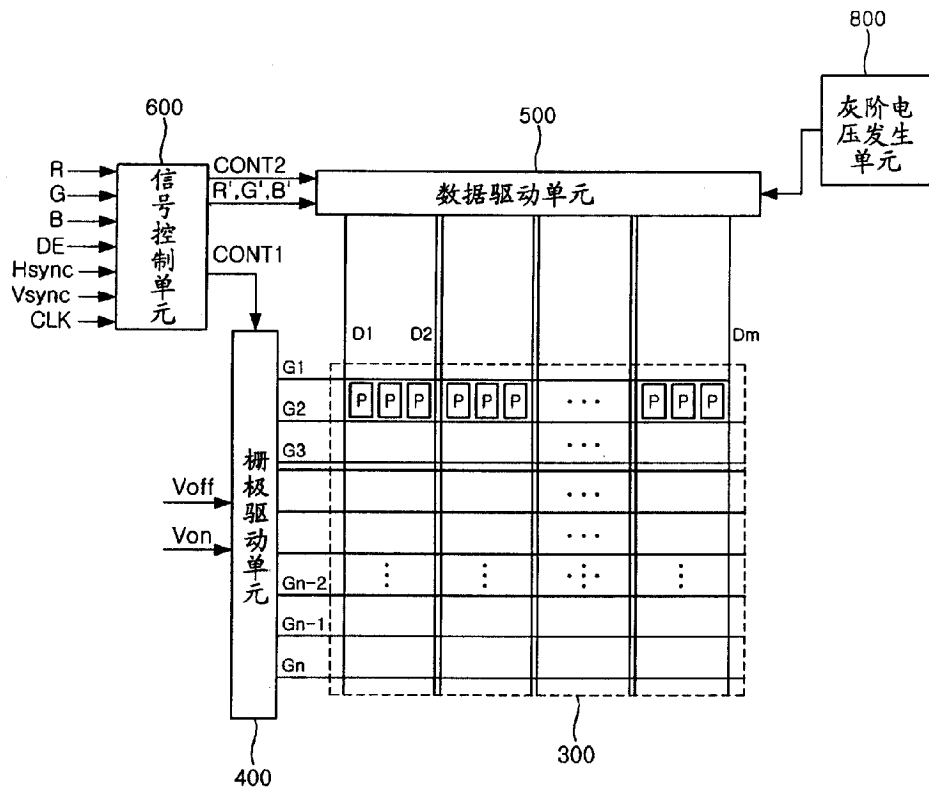


图 8

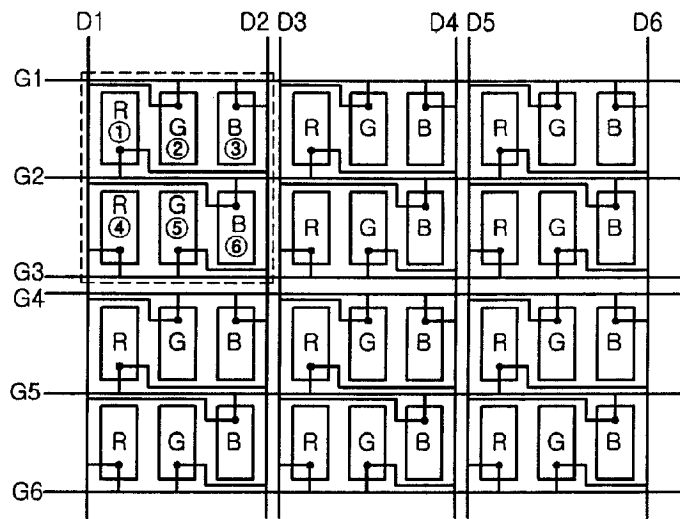


图 9

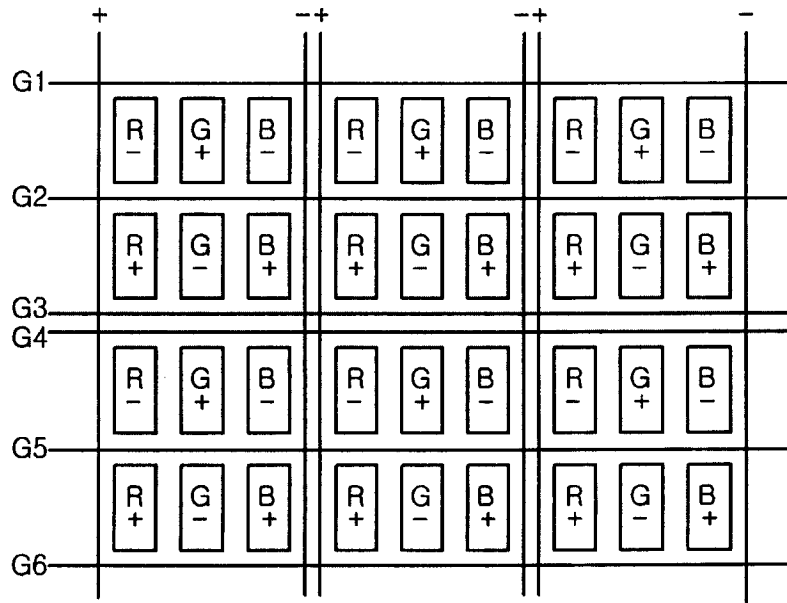


图 10

专利名称(译)	液晶显示器		
公开(公告)号	CN101000414B	公开(公告)日	2010-09-01
申请号	CN200610169254.1	申请日	2006-12-21
[标]申请(专利权)人(译)	三星电子株式会社		
申请(专利权)人(译)	三星电子株式会社		
当前申请(专利权)人(译)	三星电子株式会社		
[标]发明人	河廷勋		
发明人	河廷勋		
IPC分类号	G02F1/133 G09G3/36		
CPC分类号	G09G2320/0247 G09G2300/0439 G09G3/3688 G09G3/3659 G09G3/3607 G09G3/3677 G09G3/3614 G09G2300/0426		
代理人(译)	韩明星		
优先权	1020060003996 2006-01-13 KR		
其他公开文献	CN101000414A		
外部链接	Espacenet SIPO		

摘要(译)

本发明提供了一种液晶显示器，该液晶显示器包括：基底；第一行像素和第二行像素，各形成在基底上并包括多个像素；第一栅极线，在基底上沿行方向延伸，并连接到第一行像素；第二栅极线，在基底上沿行方向延伸，并连接到第一行像素和第二行像素；第三栅极线，在基底上沿行方向延伸，并连接到第二行像素；第一数据线和第二数据线，各在基底上沿列方向延伸，以将数据电压发送到由三列像素组成的像素组。

