

[19] 中华人民共和国国家知识产权局

[51] Int. Cl<sup>7</sup>

G02F 1/133

G01K 7/00

G02F 1/136

H01L 29/786



# [12] 发明专利申请公开说明书

[21] 申请号 200410083908. X

[43] 公开日 2005 年 4 月 27 日

[11] 公开号 CN 1609664A

[22] 申请日 2004. 10. 12

[21] 申请号 200410083908. X

[30] 优先权

[32] 2003. 10. 16 [33] KR [31] 10 - 2003 - 0071986

[71] 申请人 LG. 飞利浦 LCD 株式会社

地址 韩国汉城

[72] 发明人 李东熏 李先容

[74] 专利代理机构 北京律诚同业知识产权代理有限公司

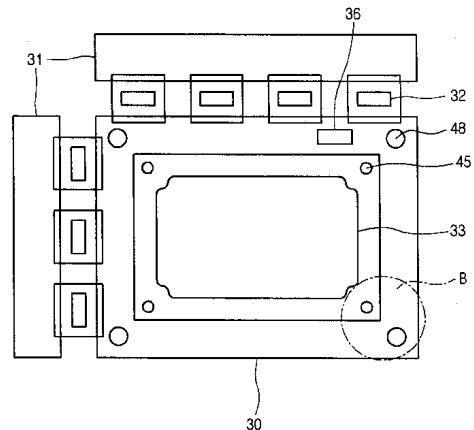
代理人 徐金国 梁 挥

权利要求书 2 页 说明书 6 页 附图 6 页

[54] 发明名称 具有温度维持功能的液晶显示器件

[57] 摘要

本发明提供一种具有温度维持功能的液晶显示器件(LCD)。这种 LCD 包括: 具有公共加热电极的液晶面板, 和形成在液晶面板预定区域内的温度检测单元, 用于检测所述液晶面板的温度, 并控制施加到公共加热电极的电流。



I S S N 1 0 0 8 - 4 2 7 4

1. 一种液晶显示器件，其特征在于，包括：  
一液晶面板，其具有公共加热电极，和  
5 一温度检测单元，其位于所述液晶面板预定区域内，用于检测所述液晶面板的温度，并控制施加到所述公共加热电极的电流。
2. 根据权利要求 1 所述的液晶显示器件，其特征在于，所述温度检测单元包括：  
一温度检测晶体管，其接收栅极电压和第一数据信号，并依据温度的变化  
10 输出第二数据信号；  
一电流控制电路单元，用于接收来自所述温度检测晶体管的所述第二数据信号，并检测所述第二数据信号的电流值；和  
一控制单元，用于计算由所述电流控制电路单元检测到的所述电流值而得到的温度，并比照所述计算出的温度控制施加到所述公共加热电极的电流。
- 15 3. 根据权利要求 2 所述的液晶显示器件，其特征在于，所述控制单元依据所述计算的温度控制施加到所述公共加热电极上的所述电流，以维持液晶的响应时间。
4. 根据权利要求 2 所述的液晶显示器件，其特征在于所述温度检测晶体管依据温度的变化提供不同的电流值。
- 20 5. 根据权利要求 1 所述的液晶显示器件，其特征在于所述公共加热电极位于所述液晶面板的上基板处。
6. 根据权利要求 1 所述的液晶显示器件，其特征在于还包括：  
一导电加热层，设置在所述液晶面板的外围处，允许电流从所述温度检测单元流向所述公共加热电极。
- 25 7. 根据权利要求 6 所述的液晶显示器件，其特征在于所述导电加热层由银（Ag）形成。
8. 根据权利要求 1 所述的液晶显示器件，其特征在于所述公共加热电极由透明导电层形成。
9. 根据权利要求 8 所述的液晶显示器件，其特征在于所述透明导电层是  
30 选自如下组的材料，该组包括氧化铟（ITO），氧化铟锌（IZO）和氧化铟锡锌

(ITZO)。

10. 一种液晶显示器件，其特征在于，包括：

一第一基板，包括：用作开关元件的薄膜晶体管(TFT)，其形成在栅极总线  
和数据总线的相交处；

5 一温度检测单元，其形成在所述薄膜晶体管(TFT)形成区域的外围部分处；

一第二基板，其与所述第一基板相对，并包括公共加热电极，黑矩阵(BM)，  
滤色片层和公共电极；

一公共电压线，其形成在所述第一基板外围处；

10 一导电层，其形成在所述第二基板的公共电极与所述第一基板的公共电压  
线之间；

一公共加热电压线，其位于所述第一基板外围处；以及

一导电加热层，其位于所述形成在所述第一基板上的公共加热电压线与所  
述形成在所述第二基板上的公共加热电极之间。

11. 根据权利要求 10 所述的液晶显示器件，其特征在于所述温度检测单  
15 元包括温度检测晶体管。

12. 根据权利要求 10 所述的液晶显示器件，其特征在于所述温度检测单  
元包括：

一温度检测晶体管，用于接收栅极电压和第一数据信号，并依据温度变化  
输出第二数据信号；

20 一电流检测电路单元，用于接收来自所述温度检测晶体管的所述第二数据  
信号，并检测对应于所述第二数据信号的电流值；以及

一控制单元，用于计算由所述电流检测电路单元检测到的所述电流值而得  
到的温度，并比照该计算的温度控制施加到所述公共加热电极的电流。

13. 根据权利要求 10 所述的液晶显示器件，其特征在于所述公共加热电  
25 极由透明导电层形成。

14. 根据权利要求 13 所述的液晶显示器件，其特征在于所述透明导电层  
是选自下组的材料，该组包括氧化铟(ITO)，氧化铟锌(IZO)和氧化铟锡锌  
(ITZO)。

15. 根据权利要求 10 所述的液晶显示器件，其特征在于所述导电加热层  
30 由银(Ag)形成。

## 具有温度维持功能的液晶显示器件

5 本发明要求于 2003 年 10 月 16 日提交的韩国专利申请号 2003-71986 的权益，在此结合其全部作为参考。

### 技术领域

本发明涉及具有温度维持功能的液晶显示器件。

10

### 背景技术

随着信息时代的快速发展，已经研制出用于处理和显示信息的显示器。而且，为了满足当前对外观薄、重量轻以及低能耗的需求，现已出现了平板显示器件。相应地，也已经研制出了具有优良色彩重现能力和外观薄的薄膜晶体管液晶显示器件（以下，称作 TFT-LCD）。

15

在 LCD 中，液晶单元以矩阵的形式设置在液晶面板内。液晶单元的透光性由提供给这些液晶单元的视频数据信号进行控制。从而，对应于数据信号的图像就显示在液晶面板上。

通常，LCD 包括第一基板（例如 TFT 基板）和第二基板（例如滤色片基板），两者彼此相对并相互隔开一定距离。第一基板包括栅极总线 and 数据总线，两者以矩阵的形式排列在一透明基板的内表面内。另外，用作开关元件的 TFT 形成在栅极总线与数据总线的相交处，连接到 TFT 漏极上的像素电极形成在由栅极总线和数据总线确定的区域处。

第二基板正对着其上形成有多个像素电极的第一基板上。第二基板包括位于第二基板内侧的黑矩阵（BM），滤色片层和公共电极。

25

在上述的 LCD 中，若选择一条栅极总线和一条数据总线且对其施加预定电压，则施加预定电压的 TFT 导通，而且电荷聚集在连接到导通 TFT 漏极上的像素电极上，从而位于公共电极与像素电极之间的液晶的排列发生变化。

这种排列变化的基础是对 LCD 的操作。当在两个基板之间施加电场时，扭曲角依据电场的强度进行变化，同时透光强度也发生变化。

30

特别地，液晶是在 LCD 中最重要的材料，其可以用在 $-40^{\circ}\text{C}$ 至 $90^{\circ}\text{C}$ 的范围内。液晶的性质依据温度会显著地波动。

图 1 是现有技术 LCD 的示意性平面图。如图 1 所示，现有技术的 LCD 包括液晶面板 10，其中包括注入在两个基板之间的液晶，和设在液晶面板 10 外围处、用来驱动液晶面板 10 的驱动单元 11。

液晶面板 10 包括设在两个透明电极之间呈矩阵形式排列的像素，和用来控制提供给每个像素的信号的开关单元（即 TFT）。另外，导电层 25 形成在液晶面板 10 其密封图形 13 的外周处。

与此同时，驱动电路 11 包括印刷电路板（PCB），其上安装用于产生各种控制信号和数据信号的部件，以及连接到液晶面板 10 和 PCB 上、用来向液晶面板 10 的总线施加信号的驱动集成电路 12。

此外，依据液晶面板 10 内驱动电路 12 的封装方法，LCD 分为玻上芯片（COG），带式载体封装（TCP）和薄膜上芯片（COF）。举例来说，图 1 是用 TCP 封装在液晶面板 10 内的驱动电路。

图 2 示出图 1 中区域 A 的横截面图。如图 2 所示，LCD 包括第一基板 21，其中用作开关元件的 TFT 形成在栅极线与数据线间的相交处，和面对第一基板 21 并具有位于透明基板 22 上的黑矩阵（BM）/ 滤色片层 26，和公共电极 24 的第二基板 27。该 LCD 还包括形成在第一基板 21 与第二基板 27 之间外围处的导电层 25，和形成在第一基板 21 上并与导电层 25 电连接的公共电极电压线 23。

也即，导电层 25 形成在第一基板 21 与第二基板 27 之间的外围部分处，而且导电层 25 位于公共电极电压线 23 与公共电极 24 之间。

如果公共电极 24 和公共电极电压线 23 电连接，则温度会上升。

然而，由导电层引起的温度增加具有局限性。这种局限性可以改变对温度变化敏感的液晶的工艺特性，而且可以导致图像质量的恶化。

## 发明内容

因此，本发明涉及具有温度维持功能的液晶显示器件，其基本上能够消除由现有技术的限制和不足引起的一个或多个问题。

本发明的一个优点是提供一种具有温度维持功能的液晶显示器件，其能够

检测液晶面板的温度并维持一个恒定的温度，从而避免在低温驱动 LCD 时由于液晶的工艺特性而引起液晶响应时间的减少。

本发明另外的优点和特征将在下面的描述中部分地得到阐明，而且在验证下面的描述的基础上，部分优点和特征对于熟练本领域的人员都是很显然的，  
5 或者可以从本发明的实施得知。借助于特别是在书面说明书和其权利要求书以及附图中指明的结构，可以实现和获得本发明的目标和其它优点。

为了实现这些目的和其他优点，并根据本发明的目的，作为概括性和广义上的描述，具有温度维持功能的液晶显示器件包括：具有公共加热电极的一液晶面板，和形成在所述液晶面板预定区域内的一温度检测单元，其用于检测所  
10 述液晶面板的温度，并控制施加到所述公共加热电极的电流。

在本发明的另一方面，提供一种具有温度维持功能的液晶显示器件，包括：  
一第一基板，包括：用作开关元件的 TFT（薄膜晶体管），其形成在栅极总线  
和数据总线的相交处；和一温度检测单元，形成在 TFT 形成区域的外围部分处；  
与第一基板相对的一第二基板，包括公共加热电极，BM（黑矩阵），滤色片层  
15 和公共电极；形成在所述第一基板外围处的一公共电压线；形成在所述第二基板的公共电极与所述第一基板的公共电压线之间的一导电层；形成在所述第一基板外围处的一公共加热电压线；以及形成在所述公共加热电压线与所述公共加热电极之间的一导电加热层，所述公共加热电压线和所述公共加热电极分别形成在所述第一基板和第二基板上。

20 应当理解，不但前述的一般描述而且下面的详细描述都是示例和说明性的，以在提供对如权利要求书所述的本发明进一步的解释。

## 附图说明

所包括的用来进一步理解本发明并且作为说明书一部分的附图表示了本  
25 发明的实施例，并且连同说明书一起用来解释本发明的原理。

在附图中：

图 1 所示为现有技术 LCD 的示意性平面图；

图 2 所示为图 1 中区域 A 的放大横截面图；

图 3 所示为本发明具有温度维持功能的 LCD 的示意性平面图；

30 图 4 所示为图 3 中形成用于加热的导电层的部分的横截面图；

图 5 所示为本发明的温度检测单元结构的示意性框图；

图 6 所示为本发明的温度检测晶体管的视图；和

图 7 所示为由本发明温度检测晶体管温度的变化而决定的电流—电压特性曲线的曲线图。

5

### 具体实施方式

现在将详细说明在附图中表示的本发明的优选实施例。

图 3 是本发明具有温度维持功能的 LCD 的示意性平面图。参看图 3，本发明具有温度维持功能的这种 LCD 包括液晶层插入在两个基板间的液晶面板 30，  
10 和设在液晶面板 30 外围处、用来驱动液晶面板 30 的驱动单元 31。

液晶面板 30 包括设置在两个透明基板之间呈矩阵形式排列的像素，和用来对提供给每个像素的信号进行控制的开关元件（即 TFT）。

另外，导电层 45 和导电加热层 48 形成在液晶面板 30 密封图形 33 的外围处，而且温度检测单元 36 形成在液晶面板 30 外围部分的预定区域处。

15 驱动单元 31 包括 PCB，其上安装有产生各种控制信号和数据信号的部件，以及与液晶面板 30 和 PCB 相连、用来向液晶面板 30 的总线施加信号的驱动电路 32。

依据液晶面板 30 内驱动电路 32 的封装方法，LCD 分为玻上芯片封装（COG），带式载体封装（TCP）和薄膜上芯片封装（COF）LCD。驱动电路用 TCP  
20 封装在液晶面板 30 内的例子示出在图 3 中。

图 4 示出图 3 中形成导电加热层 48 的区域 B 的横截面图。本发明的 LCD 包括第一基板 41 和第二基板 42。

栅极总线（未示出）和数据总线（未示出）形成在第一基板 1 上，用作开关元件的 TFT（未示出）形成在栅极总线与数据总线间的相交处。同时，温度  
25 检测单元（未示出）还形成在第一基板 41 上的 TFT 的外围处。

第二基板 42 包括透明基板 50，公共加热电极 47，BM / 滤色片层 49，和形成在透明基板 50 上的公共电极 44。

本发明的 LCD 还包括形成在第一基板 41 液晶单元图案的外围处的公共电极电压线 43，和形成在公共电极 44 与公共电极电压线 43 之间的导电层 45。

30 同时，本发明的 LCD 还包括形成在第一基板 44 外围处、用来加热的公共

电极电压线 46, 和形成在公共加热电极电压线 46 与公共加热电极 47 之间的导电加热层 48。

更具体地, 导电层 45 形成在第一基板 41 与第二基板 42 之间密封图形的外围处, 而且导电层 45 连接在公共电极电压线 43 与公共电极 44 之间。

5 导电加热层 48 形成在第一基板 41 与第二基板 42 之间的最外区域处, 而且导电加热层 48 连接在公共加热电极电压线 46 与公共加热电极 47 之间。此处, 公共加热电极 47 和公共加热电极电压线 46 电连接在一起, 从而使液晶面板内部的温度升高。

10 至少一个导电层 45 形成在液晶面板其密封图形外围的边缘部分处, 而且至少一个用来加热的导电层 48 形成在液晶面板其最外围的边缘部分处。这里, 导电层 45 和导电加热层 48 可以用能够导电的银 (Ag) 点或银膏形成。

公共加热电极 47 可以由透明导电层形成, 而该透明导电层可以由选自下组的材料形成: 氧化铟锡 (ITO), 氧化铟锌 (IZO) 和氧化铟锡锌 (ITZO)。用来加热的公共电极 47 可以形成在基板的整个或者部分区域上。

15 密封图形被形成以便进行第一基板 41 和第二基板 42 的封装工序, 而且液晶被注入进该密封图形的内部。

同时, 图 5 是本发明的温度检测单元的结构示意性框图。参看图 5, 本发明的温度检测单元 36 包括用来提供栅极电压和第一数据信号的输入单元 51, 和用来接收该栅极电压和第一数据信号并根据温度输出第二数据信号的温度检测晶体管 52。另外, 本发明的温度检测单元 36 包括用于接收来自温度检测晶体管 52 的第二数据信号并检测变化信号的电流值的电流检测电路单元 53, 和用来比照对应于所检测到电流值的温度来控制是否向导电加热层 48 施加电源的控制单元 54。

25 若检测到的温度低于设定温度, 则温度检测单元 36 允许电流流过导电加热层 48。相应地, 电连接到导电加热层 48 上、用来加热的公共电极产生热量, 从而液晶面板的温度升高, 并且维持在预定的温度范围内。

相反, 若检测到的温度维持在设定温度或者高于设定温度, 则电流检测单元 36 切断流过导电加热层 48 的电流, 从而液晶面板的温度可以维持在预定的温度范围内。

30 现在, 参看图 6 和 7 详细地说明本发明温度检测单元的工作原理。

图 6 是依照本发明一实施例的温度检测晶体管的视图。参看图 6, 该温度检测晶体管 52 可以形成在温度检测单元的内部, 该温度检测单元形成在液晶面板的外围处。当温度检测晶体管 52 向电流检测电路单元 53 提供漏极电流时, 测量该液晶面板的温度。

5 更具体地, 第一数据信号的电流从输入单元 51 输入至温度检测晶体管 52, 并被温度检测晶体管 52 的栅极电压作为第二数据信号输出。这里, 如果栅极电压恒定, 则温度检测晶体管 52 其第二数据信号的电流值会由于第一数据信号而依据温度变化而改变。

10 在这一点上, 温度检测晶体管 52 可以响应于由第一数据信号和栅极电压短路而提供的一个信号进行驱动。

因此, 也可以借助于检测第二数据信号的电流变化来检测液晶面板的温度变化。

15 图 7 所示为由本发明温度检测晶体管温度的变化而决定的电流-电压特性曲线的曲线图。参看图 7, 通过控制源极和漏极间宽度与长度的比例可以得到理想的波形。

可以看出, 相同电压值下的  $I_s/d$  随温度的升高而增加, 通过检测由温度变化引起的电流变动可以减小液晶面板的温度变化。

20 因此, 控制单元 54 测量对应于由电流检测电路单元 53 检测到的电流值的温度。如果测量到的温度低于预定温度, 则控制单元 54 向导电加热层 48 施加电流, 以便提供用来维持液晶响应时间的温度。相应地, 液晶面板的温度可以保持在预定的温度范围内。

如上所述, 本发明具有温度维持功能的 LCD 可以检测液晶面板的温度并维持一个恒定的温度, 从而在驱动 LCD 时避免由于液晶的工艺特性而引起在低温时液晶响应时间的减少。

25 很显然, 对于本领域的熟练人员, 可以对本发明做出各种改进和改变。因此, 本发明意图涵盖落入所附权利要求书及其等同物范围内的这些改进和改变。对于熟悉本领域的人员而言, 很显然可以在不脱离本发明的精神或范围下对本发明做出各种改进和改变。因此, 本发明意图涵盖落入所附权利要求书及其等同物范围内的这些改进和改变。

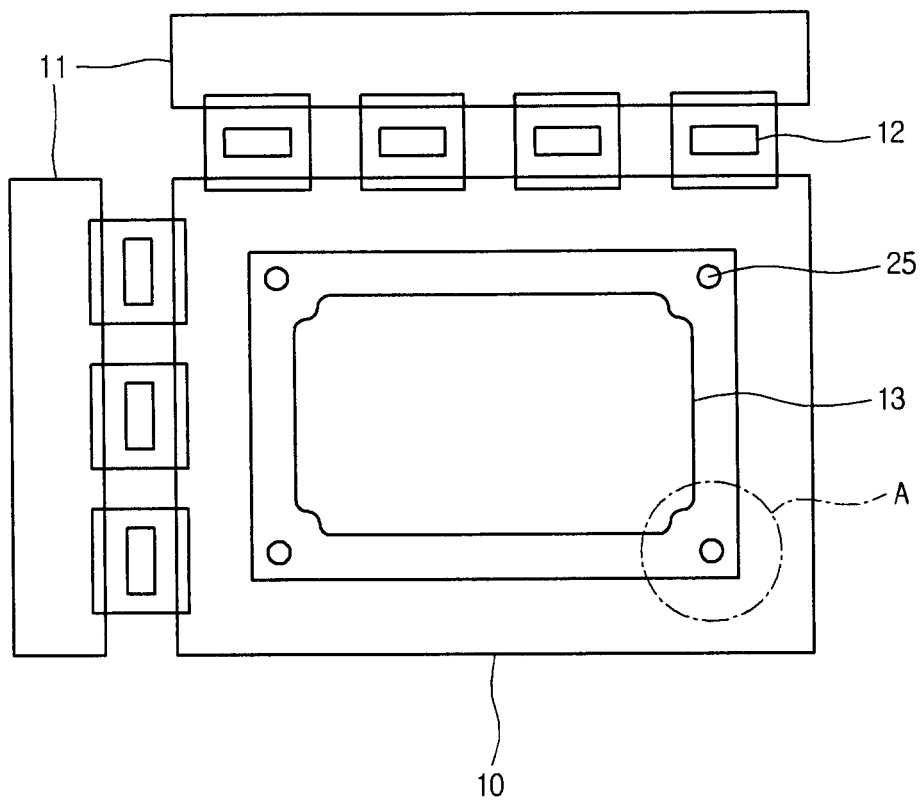


图 1

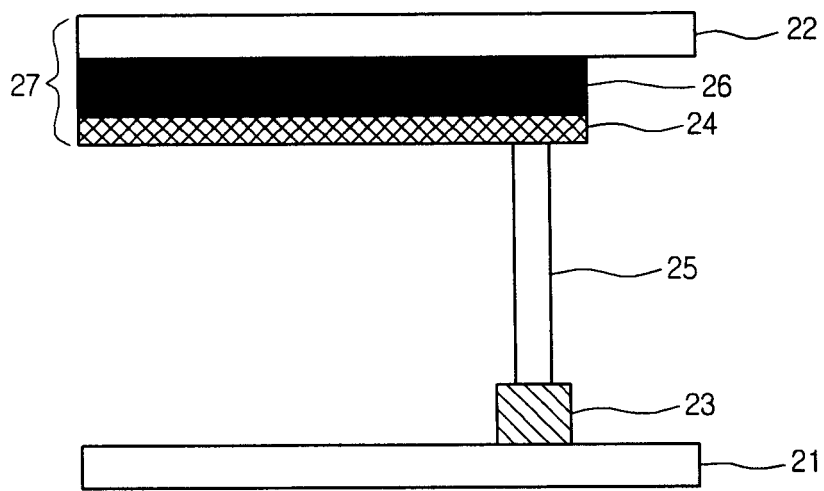


图 2

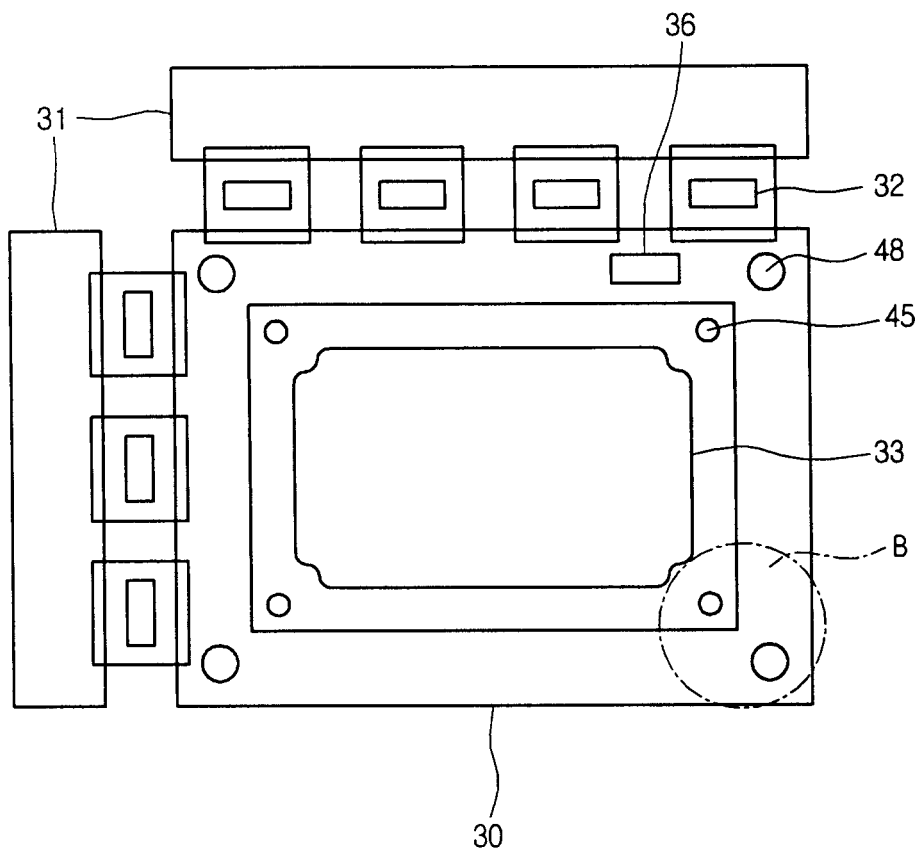


图 3

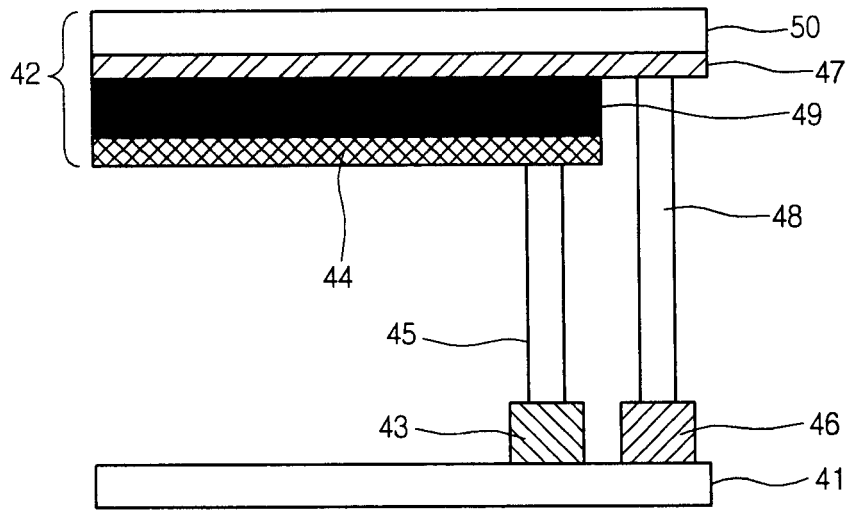


图 4

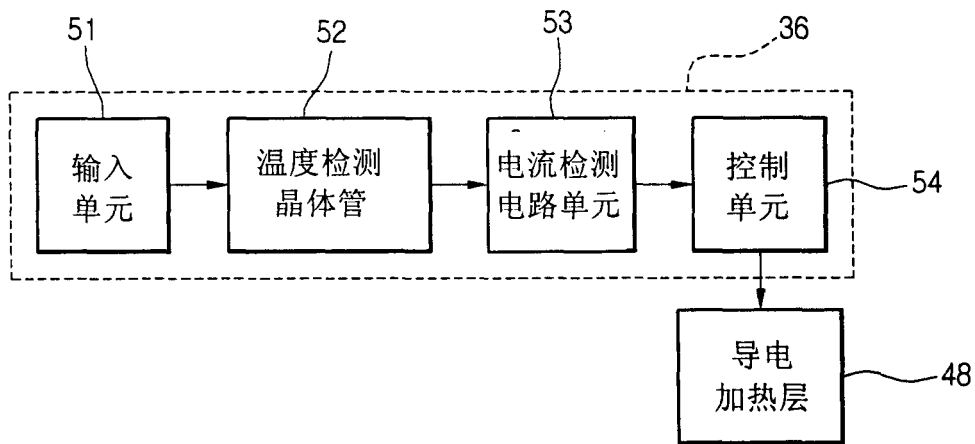


图 5

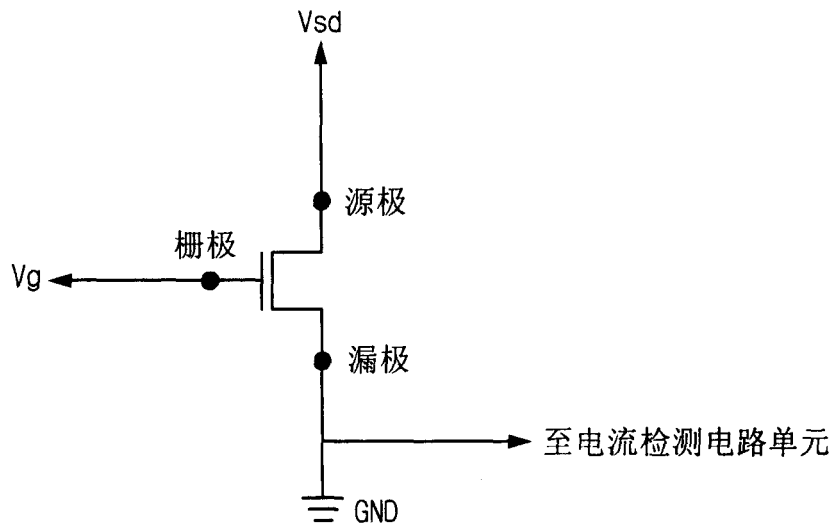


图 6

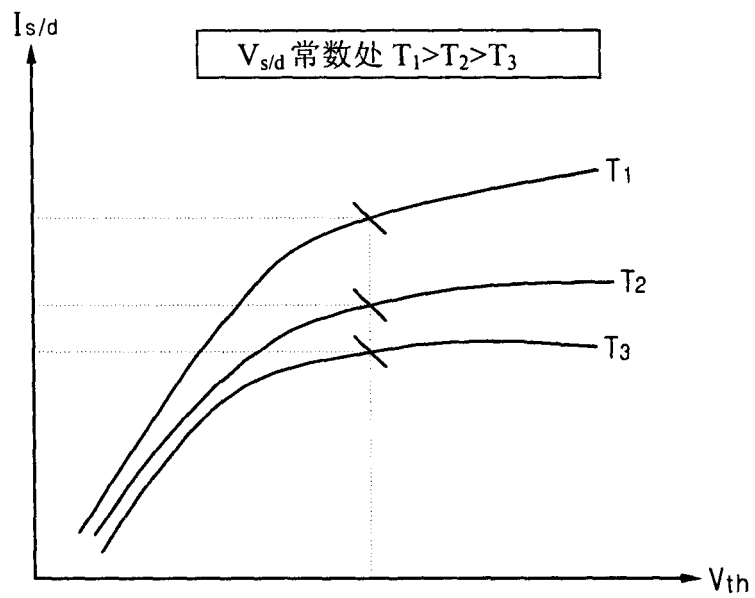


图 7

专利名称(译)	具有温度维持功能的液晶显示器件		
公开(公告)号	<a href="#">CN1609664A</a>	公开(公告)日	2005-04-27
申请号	CN200410083908.X	申请日	2004-10-12
[标]申请(专利权)人(译)	乐金显示有限公司		
申请(专利权)人(译)	LG.飞利浦LCD株式会社		
当前申请(专利权)人(译)	LG.飞利浦LCD株式会社		
[标]发明人	李东熏 李先容		
发明人	李东熏 李先容		
IPC分类号	G02F1/1345 G01K7/00 G02F1/133 G02F1/136 G09F9/35 G09G3/20 G09G3/36 H01L29/786 H05B3/00		
CPC分类号	G02F1/133382		
代理人(译)	徐金国		
优先权	1020030071986 2003-10-16 KR		
其他公开文献	CN100420987C		
外部链接	<a href="#">Espacenet</a> <a href="#">SIPO</a>		

摘要(译)

本发明提供一种具有温度维持功能的液晶显示器件(LCD)。这种LCD包括：具有公共加热电极的液晶面板，和形成在液晶面板预定区域内的温度检测单元，用于检测所述液晶面板的温度，并控制施加到公共加热电极的电流。

