

[19] 中华人民共和国国家知识产权局

[51] Int. Cl⁷

G02F 1/136

G02F 1/1343 H01L 29/786



[12] 发明专利申请公开说明书

[21] 申请号 02145987.8

[43] 公开日 2003 年 7 月 23 日

[11] 公开号 CN 1431547A

[22] 申请日 2002.10.31 [21] 申请号 02145987.8

[30] 优先权

[32] 2002. 1. 11 [33] JP [31] 2002 - 004777

[71] 申请人 三洋电机株式会社

地址 日本大阪

[72] 发明人 宫岛康志 广泽考司 横山良一

[74] 专利代理机构 北京纪凯知识产权代理有限公司

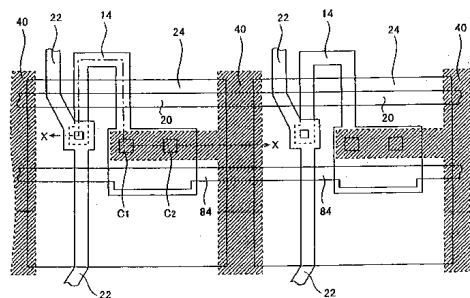
代理人 戈泊程伟

权利要求书 1 页 说明书 7 页 附图 9 页

[54] 发明名称 主动矩阵型显示装置

[57] 摘要

本发明是一种将像素部的周边电路的构成加以简化，以使面板的框面积减少的主动矩阵型显示装置。在各像素都具有薄膜晶体管，以及通过该薄膜晶体管而施加有像素电压的像素电极的主动矩阵型显示装置中，设置与邻接的一方的像素的像素电极连接并延伸于邻接的像素间的领域的补助像素电极。通过设置此补助像素电极，可将各像素间的领域作为显示领域的一部份而加以利用。该领域的液晶也以与像素电极相同的电压加以驱动。



I S S N 1 0 0 8 - 4 2 7 4

1、一种主动矩阵型显示装置，各像素都具有薄膜晶体管，以及通过该薄膜晶体管而施加有像素电压的像素电极，其特征在于，设有与邻接的一方的像素的像素电极相连接并延伸于邻接的像素间的领域的
5 补助像素电极。

2、如权利要求1所述的主动矩阵型显示装置，其特征在于，所述补助像素电极隔着绝缘膜而形成于所述像素电极的下层。

10

3、如权利要求2所述的主动矩阵型显示装置，其特征在于，所述补助像素电极，连接于所述薄膜晶体管的源极同时连接于该补助像素电极的上层的所述像素电极。

15

4、如权利要求1所述的主动矩阵型显示装置，其特征在于，所述补助像素电极隔着绝缘膜而形成于所述像素电极的下层，且将延伸于邻接的像素间的领域的所述补助像素电极上的所述绝缘膜的一部份加以去除。

20

5、一种主动矩阵型显示装置，各像素都具有薄膜晶体管，以及通过该薄膜晶体管而施加有像素电压的像素电极，其特征在于，设有配置于邻接的像素间的领域，并隔着绝缘膜与邻接的像素的各像素电极形成电容结合的悬浮电极。

25

6、如权利要求5所述的主动矩阵型显示装置，其特征在于，所述悬浮电极隔着所述绝缘膜而形成于所述像素电极的下层。

7、如权利要求5所述的主动矩阵型显示装置，其特征在于，所述悬浮电极隔着所述绝缘膜而形成于所述像素电极的下层，且将所述悬浮电极上的所述绝缘膜的一部份加以去除。
30

主动矩阵型显示装置

5 技术领域

本发明涉及主动矩阵型显示装置，尤其涉及提升显示品质的主动矩阵型显示装置。

背景技术

10 一般的反射式主动矩阵型液晶显示装置（以下简称为反射式LCD）等的平面面板显示器，大多具有薄型化、小型化、轻量化且低耗电等优点，LCD已被广泛地使用于各种行动信息机器的显示部。在各类的LCD等中，各像素中设有作为开关组件的薄膜晶体管的称之为主动矩阵型，这种类型的面板因可确实地维持各像素的显示内容，而被用作实现高
15 精细显示或高显示品质的显示装置。

图7显示主动矩阵型LCD的像素的等效电路。各像素具有：与栅极线及数据线连接的薄膜晶体管11（TFT），当TFT通过输出至栅极线的选择信号而导通时，对应显示内容的数据即从数据线经由该TFT而供给至液晶电容12（Clc）。在此，从选择TFT并写入数据到再度选择TFT为
20 止的期间，由于必须确实保持写入的显示数据，而将补助电容13（Csc）与液晶电容Clc并联连接于TFT。

图8显示传统的LCD的TFT形成基板（第1基板100）中画素部的平面构成，图9显示位于沿着图8的X-X线位置的LCD的剖面构成。LCD具备在第1及第2基板间封入液晶的构造，在主动矩阵型LCD中，在第1基板100
25 上将TFT11、像素电极74等以矩阵状配置，而在与第1基板100相对配置的第2基板500上形成施加有共通电压Vcom的共通电极56、彩色滤光片（color filter）54等。此外，在各像素电极74、与像素电极74夹着液晶200而相对的共通电极56之间施加电压，以驱动各像素的液晶电容Clc。

在第1基板100侧设于各像素的TFT，如图9所示，其栅极电极位于主动层64的上层，即所谓的顶端栅极型TFT。TFT的主动层64在基板100上形成如图8所示的图案，再以覆盖该主动层64的方式形成栅极绝缘层66，并在栅极绝缘层66上形成兼用作为栅极电极的栅极线。主动层64与栅极电极相向的位置为信道领域，而在夹着该信道领域的两侧则形成植入杂质的漏极领域64d与源极领域64s。

主动层64的漏极领域64d，通过形成于覆盖栅极电极而形成的层间绝缘膜68的接触孔，而与兼用作为数据线的漏极电极70相连接。

此外，以覆盖上述数据线与漏极电极70的方式形成平面化绝缘膜72，主动层64的源极领域64s，通过接触孔而与该平面化绝缘膜72上的由ITO（Indium Tin Oxide，氧化铟锡）等所构成的像素电极74相连接。

主动层64的源极领域64s，兼用作设于各像素的辅助电容Csc的第1电极80，并如图8所示进一步从与像素电极74接触的区域延伸而出。辅助电容Csc的第2电极84，如图9所示，与栅极电极同时在同层形成，与栅极电极隔着一定的间隙而形成于其它领域。第1电极80与第2电极84之层间的介电体系由栅极绝缘层66兼用。此外，辅助电容Csc的第2电极84，如图8所示，并非在各像素分别独立设置，而是与栅极线60一样，在像素领域上沿着列方向延伸，并施加有预定的辅助电容电压Vsc。

如上所述，通过在各像素设置辅助电容Csc，而在TFT的非选择期间中，将与施加于液晶电容Clc的显示内容对应的电荷保持于辅助电容Csc中。这样可以抑制像素电极74的电位变动，而保持显示的内容。

如图8所示，栅极线60与用以形成辅助电容Csc的第2电极84（辅助电容线）以相互平行的方式配线。图10是以显示这些线与像素电极74间的配置关系。栅极线60与第2电极84（辅助电容线），配线于邻接的像素的像素电极74的下层，像素与像素之间的领域如图中的斜线所示，存在未被像素电极74所覆盖的部分。

这样一来，相当于该斜线所示的线部分的液晶有白光发出。特别是在邻接的像素显示黑色时，该部分的白色显得特别醒目，这样将导致显示品质降低的问题。

造成上述问题的原因在于，栅极线60与第2电极84（辅助电容线）一般由铝、钼、铬等反射材所形成，会反射光，但用以控制该反射光

的像素电极74未存在于其上层，因此无法控制该部分的液晶的定向状态，白光的产生就是由于该部分液晶的定向状态。上述问题可通过设置一种考虑贴合偏移的黑色矩阵（BM）来解决，不过该方式将导致开口率的降低。

5

发明内容

为了克服上述问题，本发明的目的在于提供一种可提升显示品质的主动矩阵型显示装置。

10 本发明的主动矩阵型显示装置，各像素都具有薄膜晶体管，及通过该薄膜晶体管而施加有像素电压的像素电极，其特征为：设有与邻接的一方的像素的像素电极相连接并延伸于邻接的像素间的领域的补助像素电极。

15 通过设置上述构成的补助像素电极，各像素间的领域即可作为显示领域的一部份而加以利用。此外，其如为液晶显示装置，因该领域的液晶以与像素电极相同的电压加以驱动，因此即使是把黑色矩阵去除、使开口率变宽，此领域也不会发出局部的白光，从而可以提升显示的品质。

20 此外，在上述构成中，设有与像素电极连接的补助像素电极，但设置隔着绝缘膜而与邻接的像素的两方的像素电极形成电容结合的悬浮电极也可以。根据这样的构成，悬浮电极的电位朝向与像素电极相同的电压变化方向变化。其如为液晶显示装置，因该邻接领域的液晶以与像素电极接近的电压加以驱动，所以可以改善此领域发出局部的白光的问题。

25 根据本发明，在主动矩阵型显示装置中，设置与邻接的一方的像素的像素电极相连接并延伸于邻接的像素间的领域的补助像素电极，即可将各像素间的领域作为显示领域的一部份而加以利用。特别是，其为液晶显示装置时，因该领域的液晶以与像素电极相同的电压加以驱动，从而可以避免该领域发出局部的白光，而提升显示品质。

30 此外，由于设置隔着绝缘膜与邻接的像素的两方的像素电极形成电容结合的悬浮电极，并使悬浮电极的电位朝向与像素电极相同的电压变化方向变化，因此在液晶显示装置的情况下，由于该邻接领域的

液晶以接近像素领域的电压加以驱动，因此同样有助于改善该领域发出局部的白光的问题。

附图说明

5 图1显示本发明的实施例1的主动矩阵型液晶显示装置的显示像素的平面构造；

图2显示沿着图1的X-X线位置的剖面构造；

图3显示本发明的实施例2的主动矩阵型液晶显示装置的显示像素的剖面构造；

10 图4显示本发明的实施例3的主动矩阵型液晶显示装置的显示像素的平面构造；

图5显示沿着图4的X-X线位置的剖面构造；

图6显示本发明的实施例4的主动矩阵型液晶显示装置的显示像素的剖面构造；

15 图7显示主动矩阵型LCD的像素的等效电路；

图8显示传统的LCD的TFT形成基板（第1基板100）中画素部的平面构成；

图9显示位于沿着图8的X-X线位置的LCD的剖面构成；

20 图10是以显示栅极线以及用以形成辅助电容的第2电极与像素电极间的配置关系。

具体实施方式

以下参照附图，并以液晶显示装置为例详细说明本发明的主动矩阵型显示装置。

25

实施例1

图1显示本发明的实施例1的主动矩阵型液晶显示装置的显示像素的平面构造。此外，图2显示沿着图1的X-X线位置的液晶显示装置在该位置的剖面构造。此外，与图9、图10相同构成的部分则用相同的符号表示并省略其说明。

30

该液晶显示装置在使用玻璃等透明绝缘材料的第1基板100与第2基板500之间夹入液晶并将其贴合。

各像素的等效电路与上述图7相同，且如图1所示在第1基板100上，像素电极24以矩阵状配置，同时对各像素电极24设置顶端栅极型TFT1。

各像素中，TFT1的主动层14呈弯曲状，其与朝列方向直线延伸的栅极线20交叉于两处。在该交叉部分，主动层14构成信道领域14c，而栅极线20则在此形成栅极。栅极与信道领域14c间形成有栅极绝缘层66。主动层14的漏极14d通过形成于层间绝缘膜68与栅极绝缘层66的接触孔而与朝行方向延伸的数据线22相连接。

此外，主动层14的源极14s通过形成于层间绝缘膜68与栅极绝缘层66的接触孔C1，与辅助像素电极40相连接。该辅助像素电极40，以与数据线22相同的层（例如铝层）形成于层间绝缘膜68上，并延伸于在列方向邻接的像素间的领域。也就是说，辅助像素电极40跨越延伸于邻接的像素的像素电极24之间。此外，该辅助像素电极40，通过形成于辅助像素电极40上的平面化绝缘膜72上所设的接触孔C2与上层的像素电极24（反射电极）相连接。

此外，辅助电容线84以与栅极线20相同的层（钼膜、铬膜）构成，而朝列方向直线延伸，并隔着栅极绝缘层66而与主动层14的一部分重叠，而该重叠部分则构成辅助电容。

如上所述，根据本实施例，通过设置辅助像素电极40，各像素间的领域可作为显示领域的一部份而加以利用。也就是说，该邻接领域的液晶200，通过上述顶端栅极型TFT1而以与施加于像素电极24的电压相同的电压驱动，因此可改善该领域有白光发出的问题。

25

实施例2

图3显示本发明的实施例2的主动矩阵型液晶显示装置的显示像素的剖面构造。该剖面构造对应于沿着图1的X-X线位置的液晶显示装置在该位置的剖面构造。

在上述实施例1的构造中，延伸于邻接的像素电极24的辅助像素电极40上具有厚实的平面化绝缘膜72，且该平面化绝缘膜72的一部分上

有液晶200。然而，一般而言，当电极与液晶之间存有厚实的绝缘膜时，将导致该部分蓄积电荷，而产生液晶烧焦的问题。

因此，在本实施例中，如图3所示，去除了补助像素电极40上的厚层的平面化绝缘膜72。具体而言，例如可用像素电极24作为屏蔽而进行蚀刻直到露出补助像素电极40为止。即可避免液晶200烧焦，而提升显示品质。

实施例3

图4显示本发明的实施例3的主动矩阵型液晶显示装置的显示像素的平面构造。此外，图5显示沿着图4的X-X线位置的液晶显示装置在该位置的剖面构造。此外，与图1、图2相同构造的部分则用相同的符号表示并省略其详细说明。

本实施例中，在实施例1的补助像素电极40向邻接像素延伸的部分的中途将它切断。而且，切断的部分构成悬浮电极41，而隔着平面化绝缘膜72与邻接的像素的各像素电极24形成电容结合。

在实施例1中，因补助像素电极40与一方的像素的像素电极24相连接，而与该像素电极24的电压为同一电压，但在本实施形态中，因悬浮电极41呈电性悬浮状态，其电位要看与之电容结合的像素电极24的电压大小来决定。也就是说，要看像素电极24、悬浮电极41所拥有的电容量及两电极的结合电容量来决定。

例如，邻接的像素分别显示黑色时，悬浮电极41中施加有依照两个像素电极24的电压（对应于黑色的电压）的电压，所以邻接的像素间的领域也可获得黑显示。另一方面，邻接的像素的一方显示黑色、而另一方显示白色时，则因施加黑色与白色的中间电压而呈灰色显示。通过上述方式，因悬浮电极41的电压与像素电极24的电压朝相同方向变化，因此悬浮电极41上的液晶200的定向也随之而定，这样即可避免产生传统的显示不良的情形。

此外，本实施例中，悬浮电极41通过切断实施例1的补助像素电极40而形成，但悬浮电极41并不受此限制，也可利用其它的层来形成。

此外，图5中悬浮电极41与两侧的像素电极24均等重叠，但是通过使其中任一方的重叠部分大于另一方，即可使该方的像素电压居支配地位。按照这种方式，即适用于显示文字画或线画等边界分明的画面。

5 实施例4

图6显示本发明的实施例4的主动矩阵型液晶显示装置的显示像素的剖面构造。该剖面构造对应于沿着图4的X-X线位置的液晶显示装置在该位置的剖面构造。

本实施例是在上述实施例3中，去除悬浮电极41上的厚实的平面化绝缘膜72。具体而言，可用像素电极24作为屏蔽而进行蚀刻直到露出10 补助像素电极40为止。这样可防止液晶200的烧焦，而提升显示品质，其原因与上述实施例2相同。

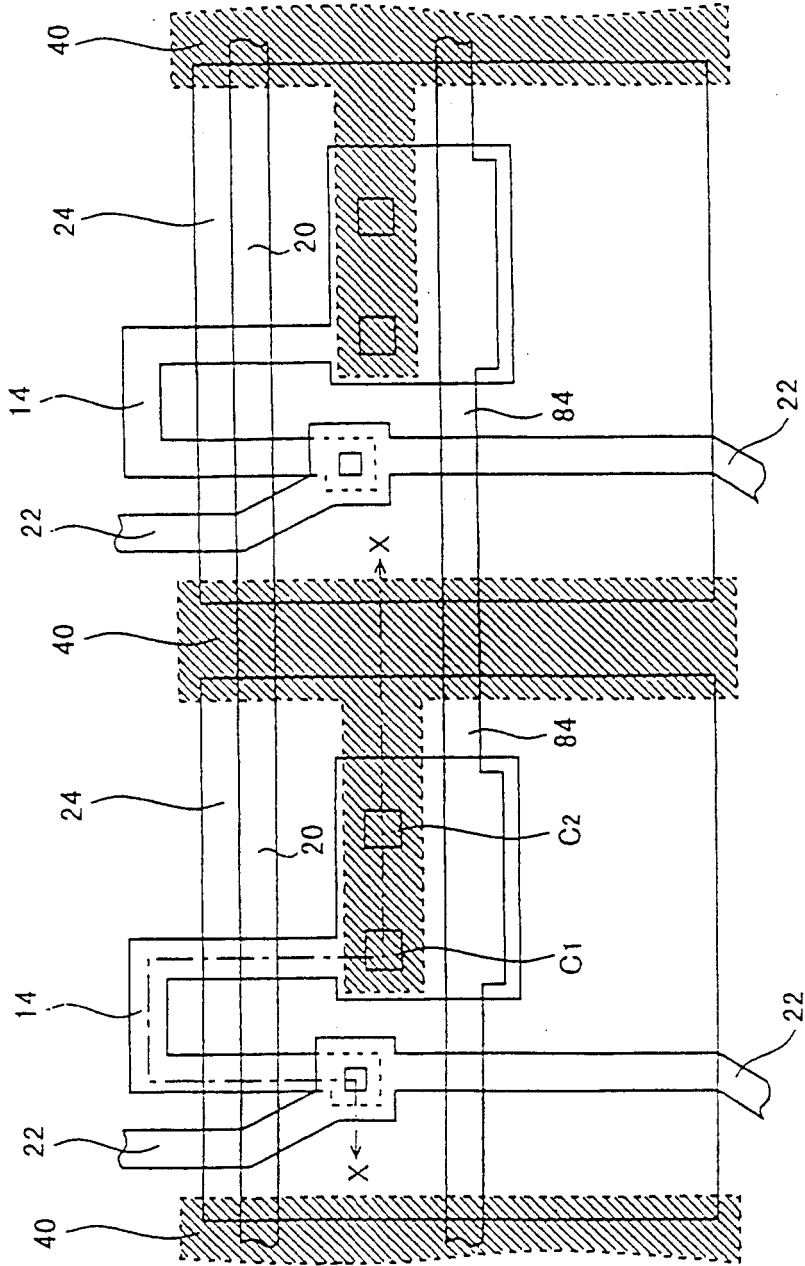


图 1

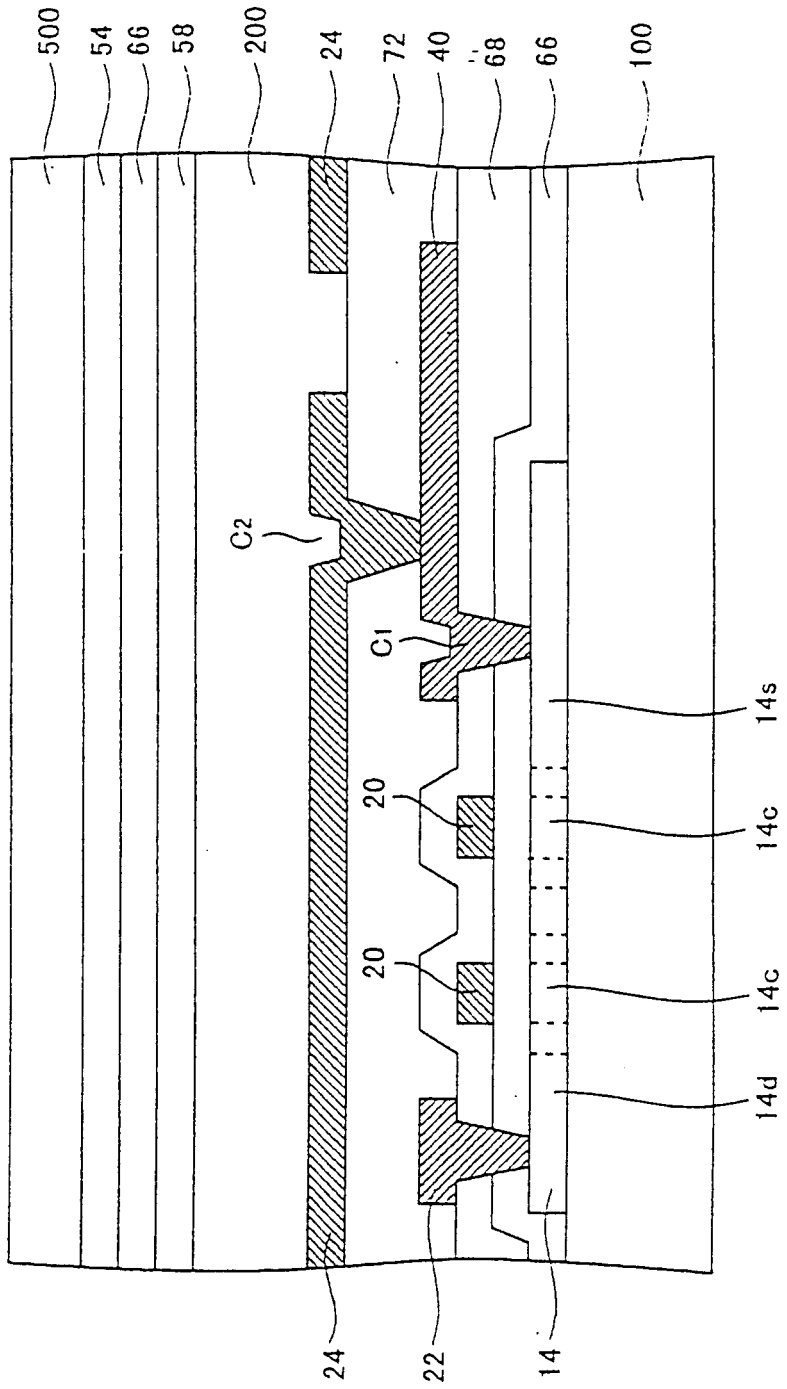


图 2

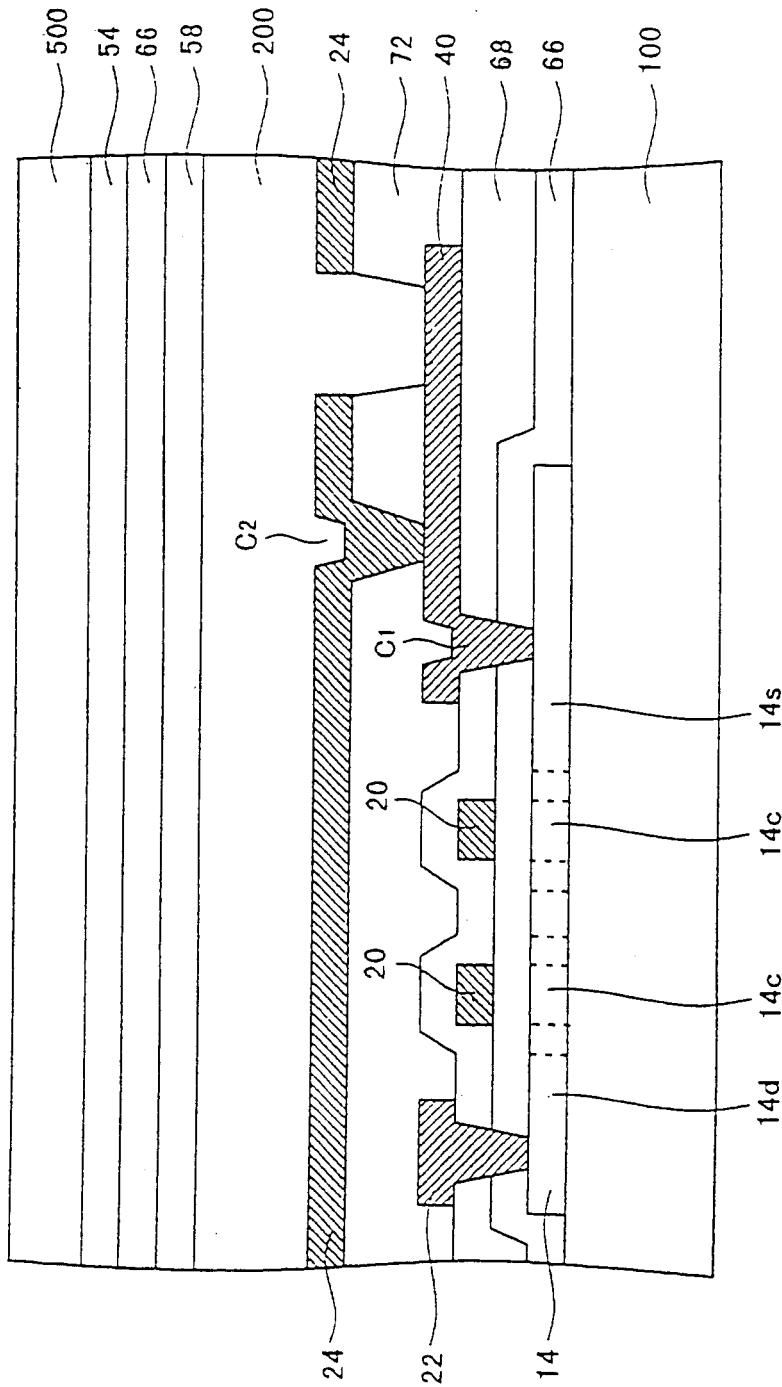


图 3

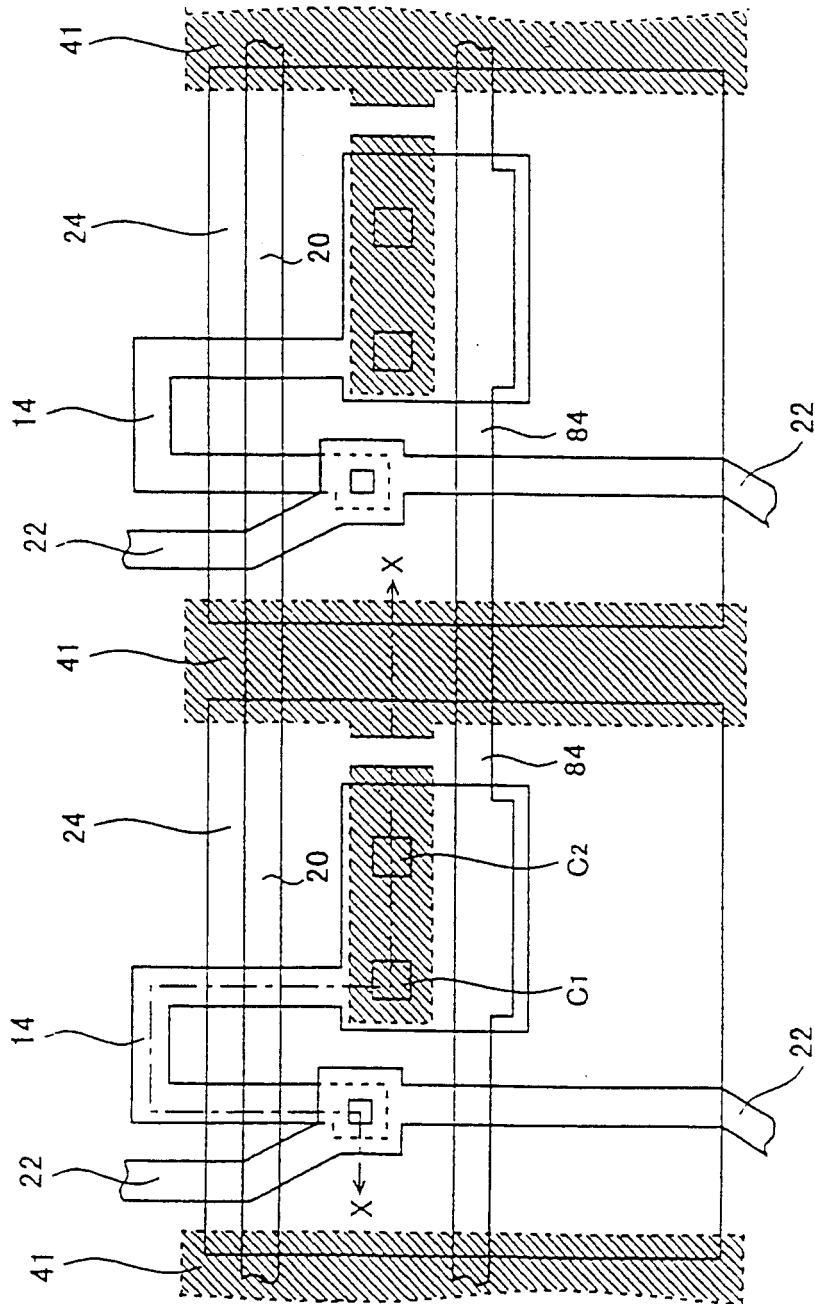


图 4

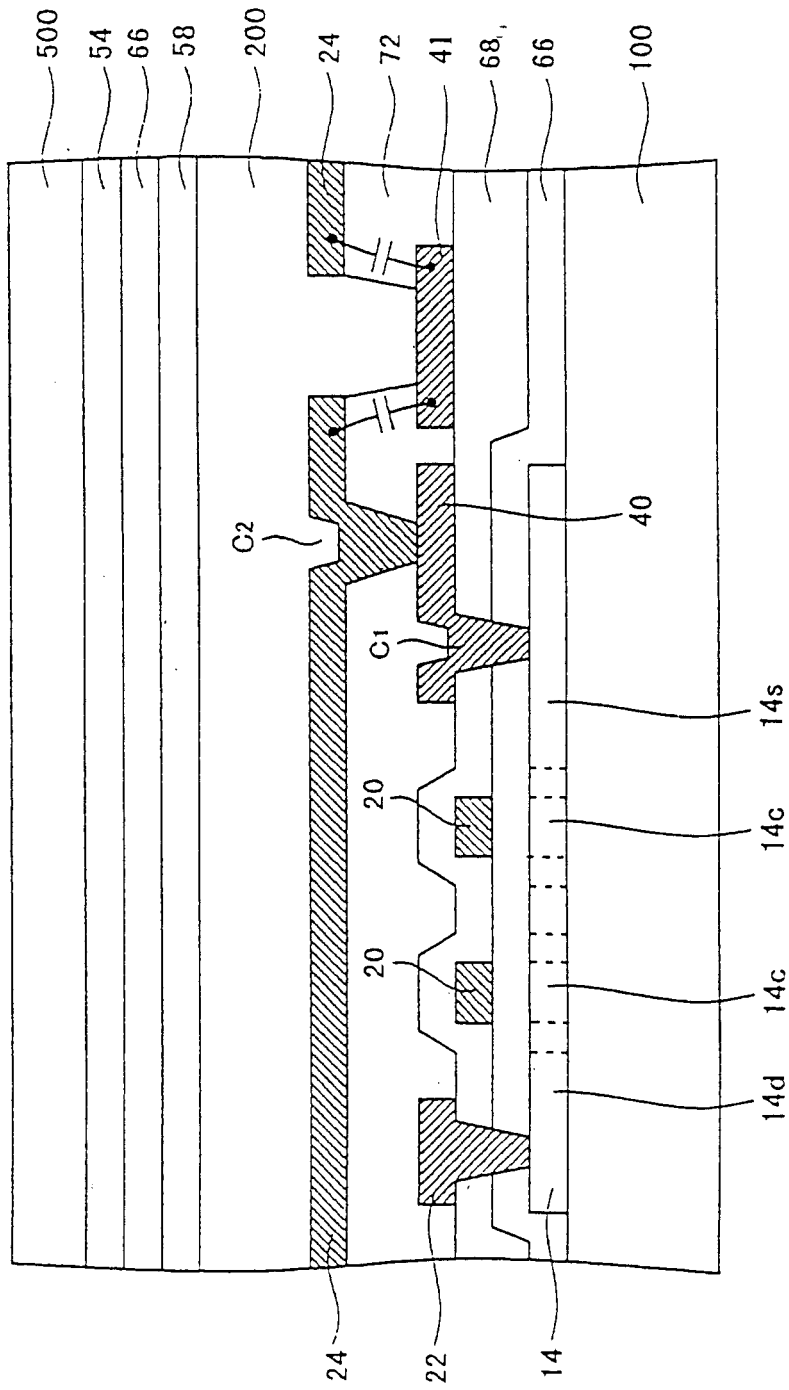


图 6

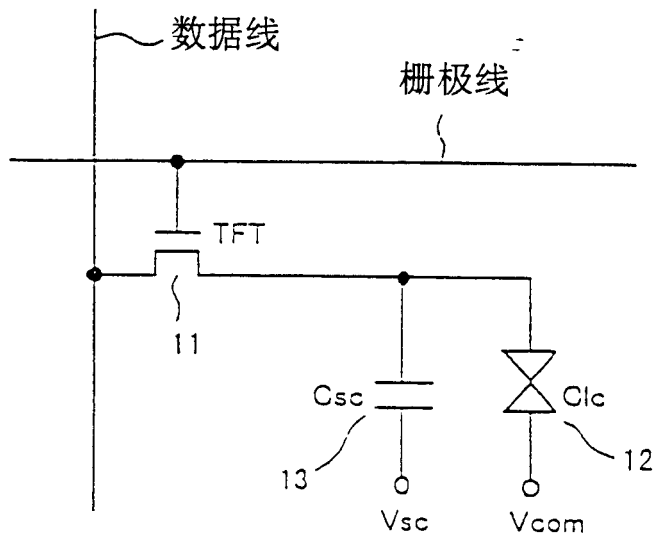


图 7

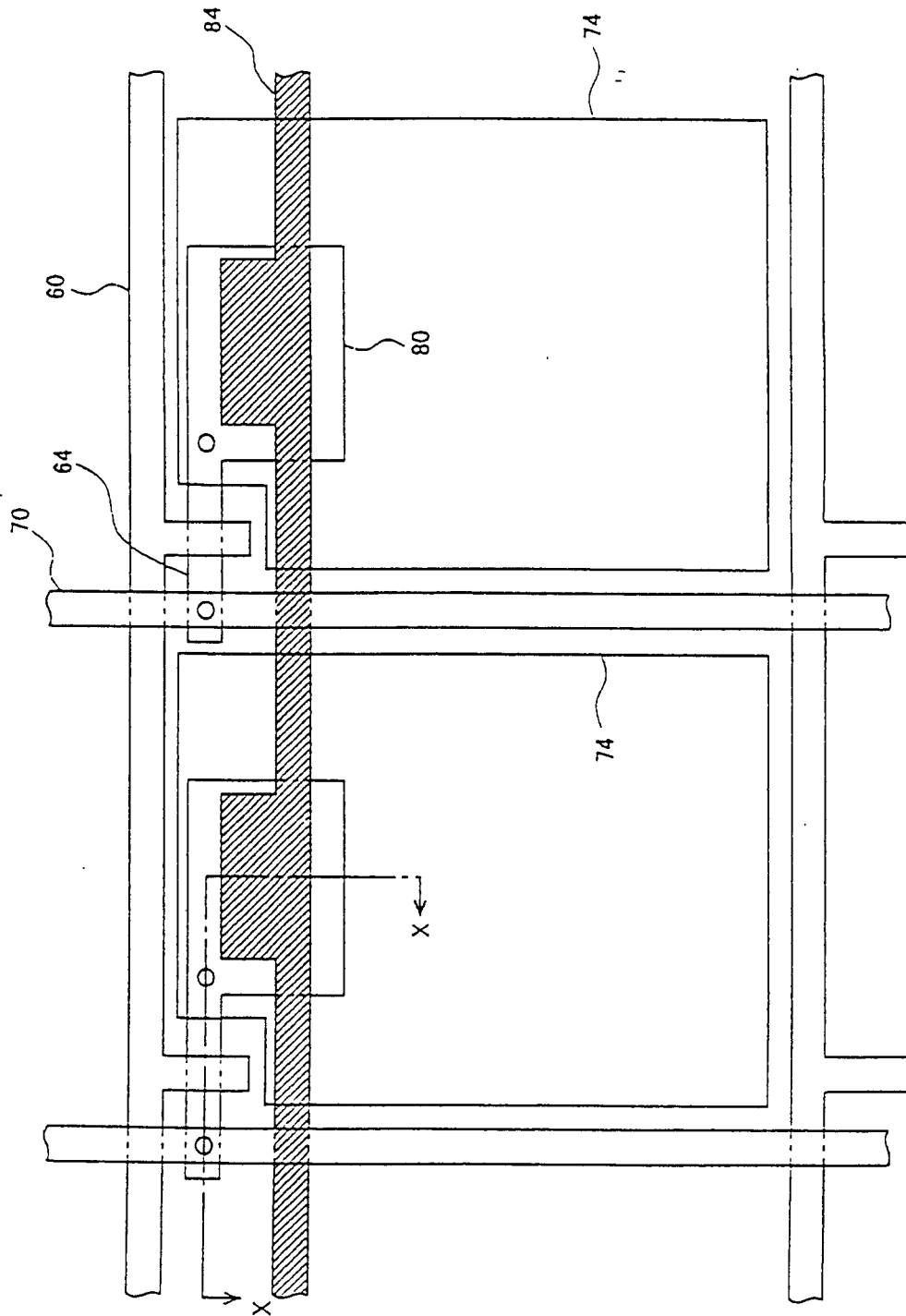


图 8

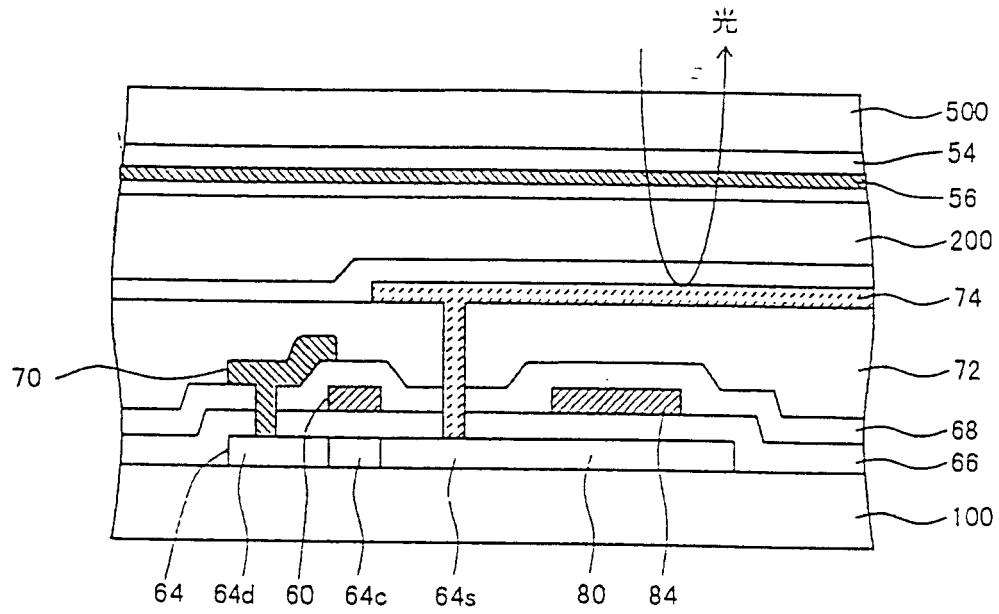


图 9

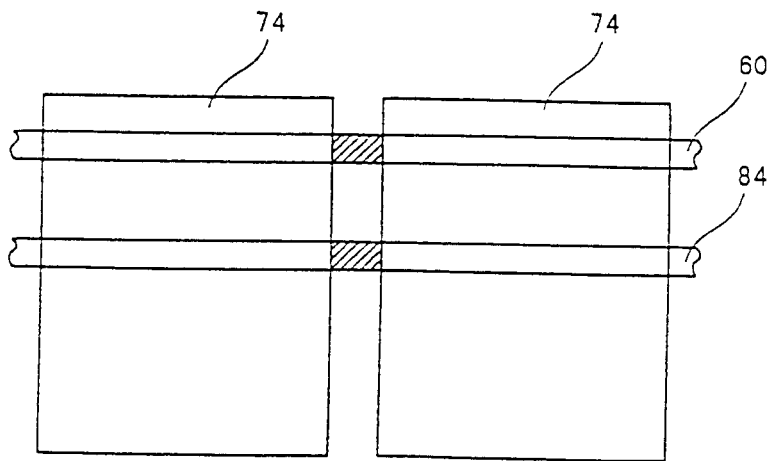


图 10

专利名称(译)	主动矩阵型显示装置		
公开(公告)号	CN1431547A	公开(公告)日	2003-07-23
申请号	CN02145987.8	申请日	2002-10-31
[标]申请(专利权)人(译)	三洋电机株式会社		
申请(专利权)人(译)	三洋电机株式会社		
当前申请(专利权)人(译)	三洋电机株式会社		
[标]发明人	宫岛康志 广泽考司 横山良一		
发明人	宫岛康志 广泽考司 横山良一		
IPC分类号	G02F1/1343 G02F1/1362 G02F1/1368 G09F9/30 G09F9/35 G02F1/136 H01L29/786 G02F11/343		
CPC分类号	G02F1/136213 G02F1/134336 G02F2201/123 G02F2201/40		
代理人(译)	程伟		
优先权	2002004777 2002-01-11 JP		
其他公开文献	CN1220105C		
外部链接	Espacenet SIPO		

摘要(译)

本发明是一种将像素部的周边电路的构成加以简化，以使面板的框面积减少的主动矩阵型显示装置。在各像素都具有薄膜晶体管，以及通过该薄膜晶体管而施加有像素电压的像素电极的主动矩阵型显示装置中，设置与邻接的一方的像素的像素电极连接并延伸至邻接的像素间的领域的补助像素电极。通过设置此补助像素电极，可将各像素间的领域作为显示领域的一部份而加以利用。该领域的液晶也以与像素电极相同的电压加以驱动。

