

[19] 中华人民共和国国家知识产权局

[51] Int. Cl.

G09G 3/36 (2006.01)

G02F 1/133 (2006.01)



[12] 发明专利说明书

专利号 ZL 03138454.4

[45] 授权公告日 2006 年 3 月 8 日

[11] 授权公告号 CN 1244899C

[22] 申请日 2003.5.2 [21] 申请号 03138454.4

[30] 优先权

[32] 2002. 5. 2 [33] JP [31] 130252/02

[71] 专利权人 索尼公司

地址 日本东京都

[72] 发明人 村瀬正树 仲岛义晴

审查员 刘慧敏

[74] 专利代理机构 北京市柳沈律师事务所

代理人 马莹 邵亚丽

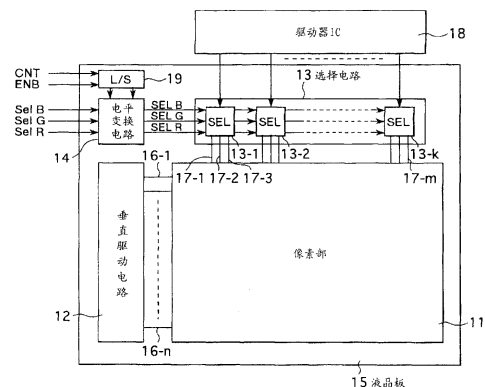
权利要求书 3 页 说明书 12 页 附图 6 页

[54] 发明名称

显示装置及其驱动方法和便携式终端装置

[57] 摘要

一种显示装置及其驱动方法和便携式终端装置。在液晶显示装置中，电平变换电路的电源恒定为 ON 状态，有不必要的直流电流消耗，阻碍降低驱动电路总体消耗功率。在通过选择器电路 (13) 的选择器 (13-1 ~ 13-k)，以 BGR 三个为一组来时分选择驱动像素部 11 的信号线 (17-1 ~ 17-m) 的液晶显示装置中，电平变换电路 14 将外部电路电源电压振幅的选择器脉冲 sel-B、sel-G 和 sel-R 电平移位到内部电路电源的电压振幅的选择器脉冲 SEL-B、SEL-G 和 SEL-R，在控制信号 CNT 的控制下，电平变换电路 (14) 在部分显示模式中的非显示区域区间被变为非激活状态，降低电平变换电路 14 的直流电流消耗。



1. 一种显示装置，其特征在于，包括：
像素部，其中像素按矩阵状排列，而且以该像素排列的列单位配置信号
5 线；
包括 X 级电平移位器的电平变换装置，X 级电平移位器在激活状态时，
将对应于形成所述像素部的组的每 X 根（X 为大于 2 的整数）信号线按时序
输入的 X 个选择信号分别从第一电压振幅变换到第二电压振幅并输出，在非
激活状态输出闭锁电压振幅的信号；
- 10 包括以 X 个选择器开关为组的选择装置，对应于在所述电平变换装置中
经电平变换后的所述 X 个选择信号，顺序选择所述每 X 根信号线并提供显示
信号；和
分别提供如下信号的控制装置，仅仅在显示画面的一部分进行画面显示
的部分显示模式被指定时，在不进行画面显示的非显示区域的像素写入期间，
15 分别在对应于第 2 级电平移位器的所述选择装置的选择器开关为非选择状态
时，向第 1 级电平移位器提供激活信号；在对应于前级电平移位器的所述选
择装置的选择器开关为选择状态并且对应于下一级电平移位器的所述选择
装置的选择器开关为非选择状态时，向第 2 到第 X-1 级电平移位器提供激活信
号；在对应于第 X-1 级电平移位器的所述选择装置的选择器开关为选择状态
20 时，向第 X 级电平移位器提供激活信号。
2. 根据权利要求 1 的显示装置，其特征在于，所述控制装置向第 2 级到
第 X 级的电平移位器提供激活信号时，向前一级电平移位器提供非激活信号，
在 1 水平期间像素写入结束时向第 X 级电平移位器提供非激活信号。
3. 根据权利要求 1 的显示装置，其特征在于，所述像素显示元件是液晶
25 单元或发光元件。
4. 根据权利要求 1 的显示装置，其特征在于，所述电平变换装置、所述
选择装置和所述控制器装置中的至少一个与所述像素部的各像素晶体管一起
采用多晶薄膜晶体管或连续粒度结晶硅薄膜晶体管，形成于透明绝缘基板上。
5. 一种显示装置的驱动方法，其特征在于，显示装置包括：
30 像素部，其中像素按矩阵状排列，而且以该像素排列的列单位配置信号
线；

包括 X 级电平移位器的电平变换装置, X 级电平移位器在激活状态时, 将对应于形成所述像素部的组的每 X 根 (X 为大于 2 的整数) 信号线按时序输入的 X 个选择信号分别从第一电压振幅变换到第二电压振幅并输出, 在非激活状态输出闭锁电压振幅的信号; 和

- 5 包括以 X 个选择器开关为组的选择装置, 对应于在所述电平变换装置中经电平变换后的所述 X 个选择信号, 顺序选择所述每 X 根信号线并提供显示信号,

- 10 仅仅在显示画面的一部分进行画面显示的部分显示模式被指定时, 在不进行画面显示的非显示区域的像素写入期间, 分别提供如下信号, 在对应于第 2 级电平移位器的所述选择装置的选择器开关在非选择状态时, 向第 1 级电平移位器提供激活信号;

在对应于前级电平移位器的所述选择装置的选择器开关为选择状态并且对应于下一级电平移位器的所述选择装置的选择器开关为非选择状态时, 向第 2 到第 X-1 级电平移位器提供激活信号;

- 15 在对应于第 X-1 级电平移位器的所述选择装置的选择器开关为选择状态时, 向 X 级电平移位器提供激活信号。

6. 根据权利要求 5 的显示装置驱动方法, 其特征在于, 在向第 2 级到第 X 级的电平移位器提供激活信号时, 向前一级电平移位器提供非激活信号, 在 1 水平期间像素写入结束时向第 X 级电平移位器提供非激活信号。

- 20 7. 一种便携式终端装置, 其特征在于, 包括显示装置作为其输出显示部, 该显示装置具备:

像素部, 其中像素按矩阵状排列, 而且以该像素排列的列单位配置信号线;

- 25 包括 X 级电平移位器的电平变换装置, X 级电平移位器在激活状态时, 将对应于形成所述像素部的组的每 X 根 (X 为大于 2 的整数) 信号线按时序输入的 X 个选择信号从第一电压振幅变换到第二电压振幅并输出, 在非激活状态输出闭锁电压振幅的信号;

- 30 包括以 X 个选择器开关为组的选择装置, 对应于在所述电平变换装置中经电平变换后的所述 X 个选择信号, 顺序选择的所述每 X 根信号线并提供显示信号; 和

分别提供如下信号的控制装置, 仅仅在显示画面的一部分进行画面显示

的部分显示模式被指定时,在不进行画面显示的非显示区域的像素写入期间,分别在对应于第 2 级电平移位器的所述选择装置的选择器开关为非选择状态时,向第 1 级电平移位器提供激活信号;在对应于前级电平移位器的所述选择装置的选择器开关为选择状态并且对应于下一级电平移位器的所述选择装置的选择器开关为非选择状态时,向第 2 到第 $X-1$ 级电平移位器提供激活信号;在对应于第 $X-1$ 级电平移位器的所述选择装置的选择器开关为选择状态时,向 X 级电平移位器提供激活信号。

8. 根据权利要求 7 的便携式终端装置,其特征在于,所述控制装置向第 2 级到第 X 级的电平移位器提供激活信号时,向前一级电平移位器提供非激活信号,在 1 水平期间像素写入结束时向第 X 级电平移位器提供非激活信号。

显示装置及其驱动方法和便携式终端装置

5 技术领域

本发明涉及一种显示装置及其驱动方法,还涉及到一种便携式终端装置,特别地涉及到使用所谓选择器驱动方式驱动显示面板的信号线的显示装置及其驱动方法和包括该显示装置作为输出显示部的便携式终端装置。

10 背景技术

像素按照矩阵配置的显示装置中,例如在使用液晶单元作为像素的显示元件的液晶显示装置中,该驱动方式有简单矩阵方式和有源矩阵方式。近几年在这些驱动方式中多使用响应特性和分辨特性好的有源矩阵方式。在该有源矩阵方式的液晶显示装置中,在驱动液晶面板时选择要写入信号的行(线)的扫描线,然后从例如面板外部驱动器 IC 提供向信号线的信号,对矩阵中确定为驱动对象的像素写入信号。

在这里,在设定液晶面板的信号线和驱动它的面板外部驱动器 IC 输出之间的一对一的对应关系中,不仅有必要准备输出数仅为信号线的根数的驱动器 IC,而且为了该驱动器 IC 与液晶面板之间的连接,必须该根数的配线。从这种观点来看,近年来采用如下选择器驱动方式,多根液晶面板的信号线作为一个单位(组)分配给驱动器 IC 的一个输出时分选择的多根信号线,向选中的信号线时分分配供给驱动器 IC 的输出信号。

具体地说,在该选择器驱动方式中,设定驱动器 IC 的输出与液晶面板信号线之间 1 对 X (X 为 2 以上的整数)的对应关系,被分配到驱动器 IC 的一个输出的 X 根信号线被 X 时分选择并驱动。由于采用这种选择器驱动方式,驱动器 IC 的输出数和该驱动器 IC 与液晶面板之间的配线根数可能减少到信号线根数的 $1/X$ 。

在这里,在同一基板(液晶面板)上一体形成的像素部驱动电路与像素部所谓驱动电路一体型液晶显示装置中,在上述采用选择器驱动方式的场合,将驱动器 IC 的一个输出信号时分分配给 X 根信号线的选择器电路被装载到液晶面板上。并且,这个选择器电路可以根据外部提供的选择器脉冲实行切换

(选择)控制。

液晶面板上还要装载电平变换电路,它将外部 IC 供给面板内的例如 TTL 电平的低电压振幅信号变换为驱动液晶所必需的高电压振幅信号。当说到上述选择器脉冲时,该选择器脉冲以 TTL 电平的低电压振幅(例如 0-3.3V)被输入到电平变换电路,在该低电平被电平变换电路电平变换(电平移位)为驱动液晶所必需的高电压振幅(例如 0-7.7V)以后,该高电平信号被提供用于时分控制的选择器电路。

但是,液晶显示装置根据电场的有无来改变液晶分子排列形态,通过对光的透过/遮断控制,显示图像,理论上,因为是用于驱动的电力不是非常必要、耗电少的低耗电显示装置,所以特别是将电池作为主电源的便携式电话机和 PDA(个人数字助理)等便携式终端装置的输出显示部分而被广泛使用。在这种用途的液晶显示装置中,为了能充一次电就能长时间使用电池,通过驱动电压的低压化和驱动频率的低频化,低耗电化可以得到推进。

但是因为以前在上述选择器驱动方式的液晶显示装置中,在电源恒定为 ON 状态时使用将外部电路电源电压的选择器脉冲经电平变换为内部电路电源电压的电平变换电路,所以有不必要的直流电流的消耗,它也阻碍了驱动电路总耗电的降低。因此,在考虑到特别是用于便携式电话机和 PDA 等便携式终端装置的场合,在进一步推进便携式终端装置的低耗电化上,以液晶显示装置为代表的显示装置自己的耗电量的降低成了要解决的重要问题。

20

发明内容

鉴于上述问题提出本发明,其目的在于提供一种在采用选择器驱动方式时,特别地降低电平变换电路中的直流电流消耗,装置总体可低耗电化的显示装置及其驱动方法,还涉及一种包括该显示装置作为其输出显示部分的便携式终端装置。

25

为达到上述目的,在本发明中,显示装置包括像素部、具有 X 级电平移位器的电平变换装置以及具有将 X 个选择器开关作为组的选择装置,在像素部中,像素按矩阵状排列,而且以该像素排列的列单位配置信号线;在电平变换装置中,在激活状态下,将对应于形成像素部的组的每 X 根(X 为大于 2 的整数)信号线按时序输入的 X 个选择信号从第一电压振幅变换到第二电压振幅并输出,在非激活状态下输出闭锁电压振幅的信号;在选择装置中,对

30

- 应于在电平变换装置中经电平变换后的 X 个选择信号，顺序选择每 X 根信号线并提供显示信号、其中采用提供如下结构，仅仅在显示画面的一部分进行画面显示的部分显示模式被指定时，在不进行画面显示的非显示区域的写入期间，分别在对应于第 2 级电平移位器的所述选择装置的选择器开关在非选择状态时向第 1 段电平移位器提供激活的信号；在对应于前级电平移位器的所述选择装置的选择器开关为选择状态并且对应于下一级电平移位器的所述选择装置的选择器开关为非选择状态时，向第 2 到第 $X-1$ 级电平移位器提供激活的信号；在对应于第 $X-1$ 级电平移位器的所述选择装置的选择器开关为选择状态时，向 X 级电平移位器提供激活的信号。
- 10 在上述构成的显示装置或包括其作为输出显示部分的便携式终端装置中，只在显示画面的一部分上进行画面显示的部分显示模式中的非显示区域中，向信号线提供单一灰度的显示信号，例如常白型中提供白色信号和常黑型中提供黑色信号，从而进行单一灰度显示。所以，选择装置的各个选择器开关没必要重复选择/非选择动作，只要总在选择状态即可。因此，在部分显示模式的非显示区域中，电平变换装置被置于非激活状态，各选择器开关被置于始终选择状态。因此，与电平变换器装置恒定为激活状态时相比，电平变换装置中的直流电流消耗能够降低。

附图说明

- 20 图 1 是表示本发明一个实施例的液晶显示装置总体结构示意框图。
图 2 是表示像素电路的基本电路构成的电路图。
图 3 是三时分驱动的选择器电路的原理图。
图 4 是电平变换电路的一个实例的具体结构的框图。
图 5 是为了说明正常显示模式中电平变换电路的动作的定时图。
25 图 6 是为了说明部分显示模式中从正常显示区域到非显示区域转换时电平变换电路的动作的定时图。
图 7 是示意表示本发明的便携式电话机结构的外观图。
图 8 是输出显示部的显示实例的示意图。

30 具体实施方式

下面将参照附图对本发明的实施形式进行详细的说明。图 1 是和本发明

的一个实施形式相关的显示装置，例如采用液晶单元作为像素的显示元件的液晶显示装置的示意总体结构的框图。

从图 1 可以清楚地看到，关系到本实施形式的液晶显示装置包括，像素部 11，其中包含液晶单元的像素按矩阵状排列；垂直驱动电路 12，用于以行为单位选择驱动该像素部 11 的各像素；选择器电路 13，在根据选择器驱动方式的驱动控制下，有选择地向根据该垂直驱动电路 12 选择驱动的行像素提供显示信；电平变换电路 14，用于对选择驱动该选择器电路 13 的选择器脉冲实施电平变换（电平移位）。

在这里，和本实施形式有关的液晶显示装置的构成如下，在形成像素部 11 的玻璃基板或塑料基板等透明绝缘基板（下面称之为液晶面板）15 上，垂直驱动电路 12，选择器电路 13 和电平变换电路 14 形成一体的驱动电路一体型。液晶面板 15 构造如下，形成各像素的开关元件，例如薄膜晶体管（Thin Film Transistor；TFT）的 TFT 基板与形成滤色器和对置电极等的对置基板重叠起来，这两个透明绝缘基板之间封入液晶材料。

在像素部 11 中，对于 n 行 m 列的像素排列， n 根扫描线 $16-1 \sim 16-n$ 和 m 根信号线 $17-1 \sim 17-m$ 按矩阵状配线。在其交叉部分配置的像素 20 例如如图 2 所示，包括完成像素选择的开关元件，例如薄膜晶体管（像素晶体管）21；一端与该薄膜晶体管 21 的漏电极相连的保持电容 22；和像素电极被连到薄膜晶体管 21 的漏电极的液晶电容（液晶单元）23。

在这里，液晶电容 23 也就是由薄膜晶体管 2 形成的像素电极和与它对置形成的对置电极之间的电容。薄膜晶体管 21 的源极连接到信号线 $17-1 \sim 17-m$ ，其栅电极连接到扫描线 $16-1 \sim 16-n$ 。保持电容 22 的另一端上施加一定的电位 C_s 。液晶电容 23 的对置电极上施加公共电压 V_{COM} 。

此外，这里，示例采用基本电路构成作为像素 20，但它并不局限于此，例如，也可是每个像素中包括存储器，并且对应于模拟图像信号的通常显示和存储在存储器中的数字图像数据的静止图像显示混合显示的构成。

垂直驱动电路 12 可以由例如移位寄存器构成，它向像素部 11 的扫描线 $16-1 \sim 16-n$ 顺序提供扫描脉冲，根据行单位顺序选择各像素电路实行垂直扫描。虽然在本例中，垂直驱动电路 12 仅配置在像素部 11 的一边，但是采用在像素部 11 的左右两侧配置的构成也是可能的。如果采用左右两侧配置的结构，所以有防止通过扫描线 $16-1 \sim 16-n$ 向各像素电路中以行为单位传送

的扫描脉冲延迟的效果。

这里，在与本实施例有关的液晶显示装置中，使用选择器驱动方式（时分驱动方式）来驱动液晶面板 15 的信号线 17-1~17-m。因此，在像素部 11 中将信号线 17-1~17-m 例如按相邻关系每 X 根（X 为 2 以上的整数）为一组。举例来说，像素部 20 在水平方向（横向）例如被按 B(青)G(绿)R(红)重复排列的颜色对应的液晶面板 15 的情况下，信号线 17-1~17-m 按相邻每 3 根（BGR）为一组。于是，本例的情况下为三时分驱动。

在液晶面板 15 中，从设置在外部的部驱动器 IC18 向 m 根信号线 17-1~17-m 提供 m/3 频道大小的数字像素信号。于是，驱动器 IC 18 按时序输出从各频道提供给对应每组 3 根信号线的 BGR 各色彩信号。输入到液晶面板 15 中的彩色图像信号被供给选择器电路 13。选择器电路 13 对从驱动器电路 18 的输出到各频道的时序信号进行时分采样并顺序供给每组 3 根信号线。

图 3 是三时分驱动的选择器电路 13 的原理图。通过图 3 可以明显看到，选择器电路 13 连接于驱动器 18 的一根输出线与每组 3 根信号线之间，对应于驱动器 IC18 的每个输出线，选择器电路 13 都有由 3 个模拟开关 SWb, SWg 和 SWr 形成的选择器 13-1~13-k ($k = m/3$)，该模拟开关用于对供给该 3 根信号线的信号进行时分采样。

在这里，一旦从驱动器 IC18 向一根输出线按时序输出 B、G、R 3 个像素部分的信号按时序输出，该 BGR 时序信号通过 3 个模拟开关（以下记为选择器开关）SWb, SWg 和 SWr 的时分驱动，而被顺次分开供给 3 根信号线。3 个选择器开关 SWb, SWg 和 SW 依照选择器脉冲 SEL-B、SEL-G 和 SEL-R 被顺序 ON/OFF 驱动。

选择器脉冲 SEL-B、SEL-G 和 SEL-R 就是在电平变换电路中将从设置在液晶面板 15 的外部（或者内部）的定时发生器（图中未示出）提供的选择器脉冲 sel-b、sel-g 和 sel-r，从外部电路电源的电压振幅（例如 0-3.3V）电平变换到驱动液晶所必须的高电压的内部电路电源的电压振幅（例如 0-7.3V）的脉冲。

还从上述定时发生器输出控制电平变换电路 14 操作的控制信号，例如仅仅在显示画面的一部分进行图像显示的部分显示模式（部分模式）中，在正常显示区域区间时为高电平（以下称为“H”电平）而在非显示区域区间为低电平（以下称为“L”电平）的控制信号 CNT，和表示例如 1 水平期间（1H）

的写入期间用“H”电平表示写入期间和用“L”电平表示消隐期间的使能信号 ENB, 该控制信号 CNT 和使能信号输入到液晶面板 15 内。

该控制信号 CNT 和使能信号 ENB 与选择器脉冲 sel-B、sel-G 和 sel-R 一样, 都是外部电路电源电压振幅。而且, 它们在输入液晶面板 15 以后, 由电平变换电路 19 从外部电路电源的电压振幅经电变变换到内部电路电源电压振幅, 然后被送给电平变换电路 14。在这里, 对选择器脉冲 sel-B、sel-G 和 sel-R 进行电平移位的电平变换电路 14 与对控制信号 CNT 和使能信号 ENB 进行电平移位的电平变换电路 19 在 1 水平期间的动作次数这一点上大不相同。

10 本发明的特征在于对选择器脉冲 sel-B、sel-G 和 sel-R 进行电平移位的电平变换电路 14 的具体结构。下面将对电平变换电路 14 的结构和作用进行说明。

图 4 是表示电平变换电路 14 具体结构的一个实例的框图。这里为了图画的简明, 对于选择器 13-1~13-k, 仅仅图示了其中一组选择器开关 SWb、SWg、SWr。和本结构实例相关的电平变换电路 14 包括: 分别对应于 B、G、R 的 3 个电平移位器 (L/S) 31~33、3 个控制信号选择器电路 34~36、3 个定时控制器 (TC) 37~39 以及其外围逻辑电路。

例如, 电平移位器 31~33 可采用下面这个以公知闭锁电路为基本的电路结构, 它在内部电路电源电压下运行, 并将以外部电路电源电压振幅的输入的脉冲闭锁, 然后将其电平移位 (电平变换) 到内部电路电源电压振幅的脉冲并输出。这些电平移位器 31~33 对应于各 CK 输入, 即控制信号选择电路 34~36 提供的控制信号, 有选择地采取激活状态/非激活状态。

具体地讲, 当 CK 输入为“H”电平时, 外部电路电源电压振幅的选择器脉冲 sel-B、G、R 被电平变换到内部电路电源电压振幅, 并且作为与正相的选择器脉冲 SEL-B、G、R 反相的选择器脉冲 XSEL-B、G、R 输出; 当 CK 输入为“L”电平时, 不管选择器脉冲 sel-B、G、R 的极性如何, 输出闭锁极性的脉冲。

电平移位器 31 的正相选择器脉冲 sel-B 被提供给选择器开关 SWb 作为其 ON/OFF 控制信号, 还被提供给 G 的定时控制器 38, 同时提供给 2 输入与门 40 作为其中一个输入。

电平移位器 32 的正相选择器脉冲 sel-G 被提供给选择器开关 SWg 作为

其 ON/OFF 控制信号，还被提供给 B 和 R 的定时控制器 37, 39，同时被提供给 2 输入与门 41 作为其中一个输入。反相的选择器脉冲 XSEL-G 被作为控制信号 Y B 提供给 B 的控制信号选择电路 34。

5 电平移位器 33 的正相选择器脉冲 sel - R 被提供给选择器开关 SW_r 作为其 ON/OFF 控制信号。反相的选择器脉冲 XSEL-R 不仅提供给 G 的定时控制器 38，并且提供给与门 40、41 分别作为它们各自另一个的输入。

10 如上所述，从面板外部（或者面板内部）的定时发生器（图中未示出）将控制信号 CNT 和使能信号 ENB 通过电平变换电路 19 输入到本电平变换电路 14。这里，在部分显示模式中，控制信号 CNT 在正常显示区域区间为“H”电平信号，在非显示区域为“L”电平信号。而使能信号 ENB 表示 1 水平期间的写入期间，是由“H”电平表示写入期间，由“L”电平表示消隐期间的信号。

15 使能信号 ENB 不仅提供给 B、R 的定时控制器 37 和 38，它在反相器 42 反转以后，又被提供给 RS 触发器 43 作为其重置（R）输入。RS 触发器 43 将与门 41 的输出信号作为以 S（设置）输入。RS 触发器 43 的输出信号被提供给 R 的控制信号选择电路 36 作为控制信号 YR。与门 40 的输出信号被提供给 G 的控制信号选择电路 35 作为控制信号 YR。

20 定时控制器 37、38 和 39 各个的输出信号被分别提供给控制信号选择电路 34、35 和 36 作为其控制信号 XB、XG 和 XR。在部分显示模式（部分模式）下，这些控制信号 XB、XG 和 XR 在正常显示区域中的像素写入期间是对电平移位器 31、32 和 33 进行能电流控制的信号。

25 控制信号选择电路 34、35 和 36 根据控制信号 CNT 的逻辑电平选择控制信号 XB、XG 和 XR 与控制信号 YB、YG、YR 中的一方输出。具体来说，在部分显示模式中，若控制信号 CNT 为“H”电平、即在正常显示区域区间中选择控制信号 XB、XG 和 XR，若控制信号 CNT 为“L”电平，就在非显示区域选择控制信号 YB、YG 和 YR。被选中的控制信号被提供给电平移位器 31、32、33 作为其 CK 输入。

30 与具有上述结构的本实施例相关的有源矩阵型液晶显示装置中，垂直驱动电路 12、选择器电路 13 和电平变换电路 14、19 与像素部 11 的各个像素晶体管一起采用多晶硅薄膜晶体管或者 CG 硅（Continuous Grain Silicon 连续粒度结晶硅）在液晶面板 15 上形成，该液晶面板 15 由透明绝缘基板形成。此外，对于垂直驱动电路 12、选择器电路 13 和电平变换电路 14、19 的全体，

没有必要全部都要,哪一个与像素部 11 的各像素晶体管一起采用多晶硅薄膜晶体管和 CG 晶体管在液晶面板 15 上形成都是可以的。

下面对上述结构的电平变换电路 14 的电路动作进行说明。首先采用图 5 的定时图对正常显示模式的电路动作进行说明。

5 首先,在 1 水平期间 (1H) 内,允许像素写入的使能信号 ENB 输入到 B 的定时控制器 37 后,定时控制器 37 在使能信号 ENB 从“L”电平变到“H”电平的定时 t_1 将控制信号 XB 变为“H”电平。这里,由于显示模式为正常显示模式,控制信号 CNT 处于“H”电平状态。因此,控制信号选择电路 34 选择“H”电平的

10 控制信号 XB,并将控制信号 XB 提供给电平移位器 (sel - B, L/S) 31 作为其 CK 输入。这样一来,电平移位器 31 根据“H”电平的 CK 输入变为激活状态,并将外部电路电源电压振幅的选择器脉冲 sel - B 电平移位到内部电路电源电压振幅的选择器脉冲 SEL-B。

 经过电平移位的选择器脉冲 SEL-B 不仅提供给选择器开关 SWb,它还提供给 G 的定时控制器 38。定时控制器 38 在选择器脉冲 SEL-B 下降沿的定时

15 t_2 将控制信号 XG 变到“H”电平。控制信号选择电路 35 根据控制信号 CNT 选择“H”电平的

 控制信号 XG,并将控制信号 XG 提供给电平移位器 (sel - G, L/S) 32 作为其 CK 输入。这样一来,电平移位器 32 根据“H”电平的 CK 输入变为激活状态,并将外部电路电源电压振幅的选择器脉冲 sel - G 电平移位到内部电路电源电压振幅的选择器脉冲 SEL-G。

20 经过电平移位的选择器脉冲 SEL-G 不仅被提供给选择器开关 SWg,它还被分别提供给 B 的定时控制器 37 和 R 的定时控制器 39。B 的定时控制器 37 在选择器脉冲 SEL-G 的上升沿定时 t_3 将控制信号 XB 变为“L”电平。该“L”电平控制信号 XB 通过控制信号选择电路 34 被选中并且提供给电平移位器 31。这样一来,电平移位器 31 就变为非激活状态。

25 R 的定时控制器 39 在选择器脉冲 SEL-G 的下降沿定时 t_4 将控制信号 XR 变为“H”电平。控制信号选择电路 36 根据控制信号 CNT 选择“H”电平的控

 制信号 XR,并将该控制信号 XR 提供给电平移位器 (sel - R, L/S) 33 作为其 CK 输入。这样一来,电平移位器 33 根据“H”电平的 CK 输入变为激活状态,并将外部电路电源电压振幅的选择器脉冲 sel - R 电平移位到内部电路电源

30 电压振幅的选择器脉冲 SEL-R。

 经过电平移位的正相选择器脉冲 SEL-R 被提供给选择器开关 SWr,而反相

选择器脉冲 XSEL-R 被提供给 G 的定时控制器 38。G 的定时控制器 38 在选择器脉冲 SEL-R 的上升沿定时 t_5 将控制信号 XG 变为“L”电平。该“L”电平控制信号 XG 被控制信号选择电路 35 选中并且提供给电平移位器 32。这样一来，电平移位器 32 就变为非激活状态。

- 5 而且在 1 水平期间内的写入结束时，使能信号 ENB 从“H”电平转移到“L”电平，R 的定时控制器 39 接收该 ENB 信号并在其转移定时 t_6 将控制信号 XR 变为“L”电平。该“L”电平的控制信号 XR 由控制信号选择电路 36 被选中并提供给电平移位器 33。这样一来，电平移位器 33 变为非激活状态。

10 通过上述操作说明就可以知道，电平移位器 31、32 和 33 仅仅在对选择器脉冲 sel-B、sel-G 和 sel-R 进行电平移位的期间变为激活状态，其他情况下为非激活状态。这也就意味着包含电平移位器 31、32 和 33 的电平变换电路 14 仅仅在选择器开关 SWb、SWg 和 SWr 为 ON 时选择时变为激活状态，而当选择器开关为 OFF 时（没被选中时）为非激活状态。

15 在这里，在实施时分驱动的选择器电路 13 中，选择器开关 SWb、SWg 和 SWr 并不是经常处于 ON 状态，而是各自依次重复 ON/OFF 动作，但是没必要相互连续地进行 ON/OFF 动作，只要在相互间隔的同时，在 1 水平期间内能顺次完成 ON/OFF 动作就可以了。

20 在本发明中采用这样的结构，选择器电路 13 为非选中状态时，使电平变换电路 14 中的电平移位器 31、32 和 33 变为非激活状态。因为采用了该结构，在电平变换电路 14 中，当没必要对选择器脉冲 sel-B、sel-G 和 sel-R 进行电平移位的期间，因为在电平移位器 31、32 和 33 中无直流电流消耗，所以电平变换电路 14，进而驱动电路总体消耗功率降低了该部分。

25 其次，在部分显示模式中，从正常显示区域到非显示区域转换时的电路动作采用图 6 的定时图进行说明。再者，通过图 6 的定时表可以清楚看到，控制信号与使能信号 ENB 同步。

30 在部分显示模式中进行显示驱动之际，即在时刻 t_{11} ，控制信号 CNT 变为“L”电平（从显示区域向非显示区域转换），B 的控制信号选择电路 34 选中控制信号 YB，即“H”电平的 G 的选择器脉冲 XSEL-G（选择器脉冲 SEL-G 的反相），并将选中的控制信号 YB 提供给 B 的电平移位器 31 作为其 CK 输入。这样一来，电平移位器 31 根据“H”电平的 CK 输入变为激活状态，并将外部电路电源电压振幅的选择器脉冲 sel-B 电平移位到内部电路电源电压振幅

的选择器脉冲 SEL-B。

选择器脉冲 SEL-B 经过电平移位后，在其上升沿定时 t_{12} ，与门 40 的输出信号，即控制信号 YG，变为“H”电平，它在控制信号选择电路 35 被选中并且被提供给 G 的电平移位器 32 作为其 CK 输入。这样一来，电平移位器 32 根据“H”电平 CK 输入变为激活状态，它就将外部电路电源电压振幅的选择器脉冲 sel-G 电平移位到内部电路电源电压振幅的选择器脉冲 SEL-G。

选择器脉冲 SEL-G 被电平移位以后，其反向选择器脉冲 XSEL-G 转换到“L”电平，因为该反向选择器脉冲 XSEL-G 通过控制信号选择器电路 34 被提供给 B 的电平移位器 31 作为其 CK 输入，所以，该电平移位器 31 变为非激活状态，在该非激活状态下，无论输入的选择器脉冲 sel-B 的极性如何，电平移位器 31 输出闭锁极性的脉冲。因此，选择器脉冲 SEL-B 维持其“H”电平状态不变。

同时，在选择器脉冲 SEL-G 的上升沿的定时 t_{13} ，与门 41 的输出信号变为“H”电平，RS 触发器 43 响应该输出信号变为设置状态。因此，该触发器 43 的 Q 输出为“H”电平，该 Q 输出信号在控制信号选择电路 36 被选中并且提供给 R 的电平移位器 33 作为其 CK 输入。于是，电平移位器 33 根据“H”电平的 CK 输入变为激活状态，它就把外部电路电源电压振幅的选择器脉冲 sel-R 电平移位到内部电路电源电压振幅的选择器脉冲 SEL-R。

选择器脉冲 SEL-R 经电平移位后，在其上升沿（选择器脉冲 XSEL-R 的下降沿）定时 t_{14} ，与门 40 的输出转移到“L”电平，因为该输出通过控制信号选择电路 35 被提供给 G 电平移位器 32 作为其 CK 输入，该电平移位器 32 变为非激活状态。在该非激活状态下，无论输入的选择器脉冲 sel-G 极性如何，电平移位器 32 输出闭锁极性的脉冲。因此，选择器脉冲 SEL-G 维持在“H”电平状态不变。

此后，表示 1 水平期间写入结束的使能信号 ENB 转移到“L”电平以后，在该定时 t_{15} ，反相器 42 的输出信号变为“H”电平，RS 触发器 43 响应该输出信号变为重置状态。因此，该触发器 43 的 Q 输出变为“L”电平，因为，该 Q 输出在控制信号选择器电路 36 被选中并被提供给 R 的电平移位器 33 作为其 CK 输入，该电平移位器 33 变为非激活状态。在该非激活状态下，无论输入的选择器脉冲 sel-R 的极性如何，电平移位器 33 输出闭锁极性的脉冲。因此，选择器脉冲 SEL-R 维持其“H”电平状态不变。

通过以上的一系列电路动作，对部分显示模式中非显示区域中 1 线（第 1 行）的各个像素完成写入过程。此后，在进行单一灰度显示，即在通常白色类型的白色显示和常黑类型下进行黑色显示期间，向在电平移位器 31、32 和 33，连续输出闭锁极性（“H”电平）的选择器脉冲 SEL-B、G 和 R。因此，选择器开关 SW_b、SW_g 和 SW_r 维持 ON 状态，其结果是单一灰度的显示信号被以行为单位顺序写入非显示区域。

通过上述动作说明可以清楚，仅在显示画面的一部分进行画面显示的部分显示模式（部分显示模式）被指定时，基于面板外部（或者面板内部）的定时发生器提供的控制信号 CNT 和使能信号 ENB 对电平变换电路 14 的各个电平移位器 31、32 和 33 进行控制，仅仅在像素写入非显示领域的第一行的期间，电平移位器 31、32 和 33 进行激活/非激活的动作，此后，非激活状态维持到非显示区域区间结束。

因此，在非显示区域区间中，第 1 行以外不让电平移位器 31、32 和 33 进行任何动作，能够进行对应于部分显示模式的非显示领域的单一灰度显示信号的写入。结果，在非显示区域的第 1 行以外，因为电平移位器 31、32 和 33 中没有直流电流消耗，不仅电平变换电路 14、进而驱动电路总体消耗功率能降低该部分。

此外，在上述实施例中，虽然通过举例说明适应于采用像素的显示元件作为该液晶单元的液晶显示装置的情况，但是本发明并不局限于适用液晶显示装置，本发明适用于采用发光（EL）元件作为像素的显示元件的 EL 显示装置等具有部分显示功能的选择器驱动方式的显示装置总体。

图 7 是表示关系到本发明的便携式终端装置，例如便携式电话机的结构示意图的外观图。

和本实施例相关的便携式电话机的构成在装置框架 51 的前面从上往下顺序配置了扬声器 52、输出显示部 53、操作部 54 和麦克风 55。在该结构的便携式电话中，输出显示部 53 采用例如液晶显示装置，采用与上述实施例相关的液晶显示装置作为该液晶显示装置。

在这种便携式电话机的输出显示部 53 中有仅仅在图像的纵方向一部分区域进行画面显示的部分显示模式（部分模式），作为等待模式等显示功能。例如，在等待模式中，如图 8 所示，处于总是在画面的一部分区域显示电池剩余量，接收灵敏度和时间等信息的状态。而且，在剩余的非显示区域中，

在常白型液晶显示装置中进行白色显示，在常黑型液晶显示装置中进行黑色显示。

因此，例如在装有具有部分显示功能的输出显示部 53 的便携式电话机中，采用上述实施例相关的液晶显示装置作为该输出显示部 53，因为电平变换电路（电平移位器）在选择器为非选择状态时变为非激活状态，直流电流消耗功率被切断可导到的输出显示部 53 功率低消耗化。特别地，在部分显示模式的非显示区域中，除了最初第 1 行，电平变换电路变到非激活状态，该电平变换电路中的直流功率消耗能大幅降低，因为输出显示部 53 中功率消耗可能会降低，所以就有这样一个优点，作为主电源的电池的一次充电的使用时间也就变长了。

此外，在这里，虽然采用应用于便携式电话机的情况来举例说明，但本发明并不局限于此，本发明适用于子母机中的子机和 PDA 等便携式终端全体。

通过以上说明，根据本发明，在选择器装置为非选择状态时通过将电平变换装置变为非激活状态，与恒定处于激活状态时相比，电平变换装置的直流电流消耗可以得到降低，特别地，在部分显示模式中的非显示区域中，通过将电平变换装置变为非激活状态，该电平变换装置中的直流功率消耗可以得到进一步压制，所以，实现了装置总体进一步功率消耗降低。

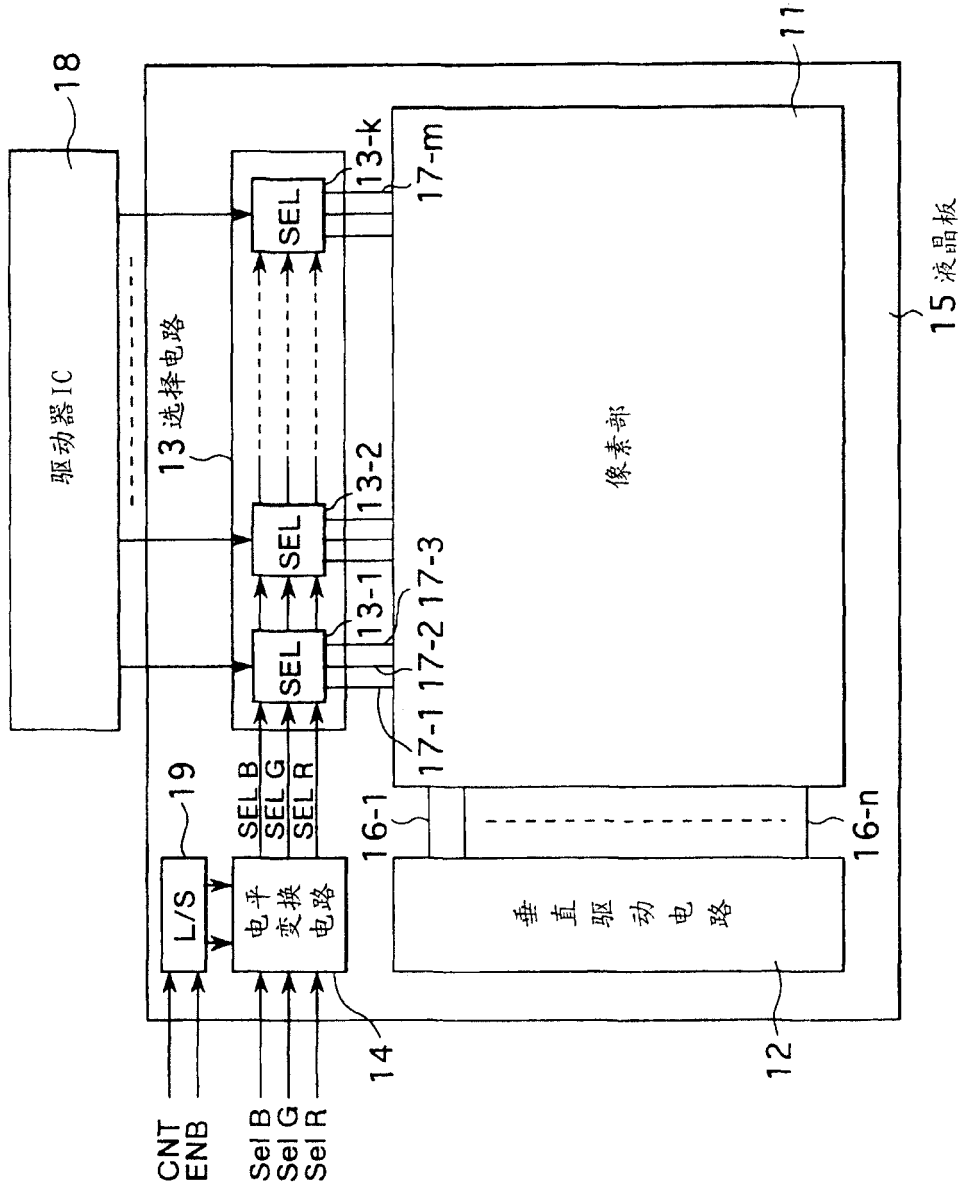


图 1

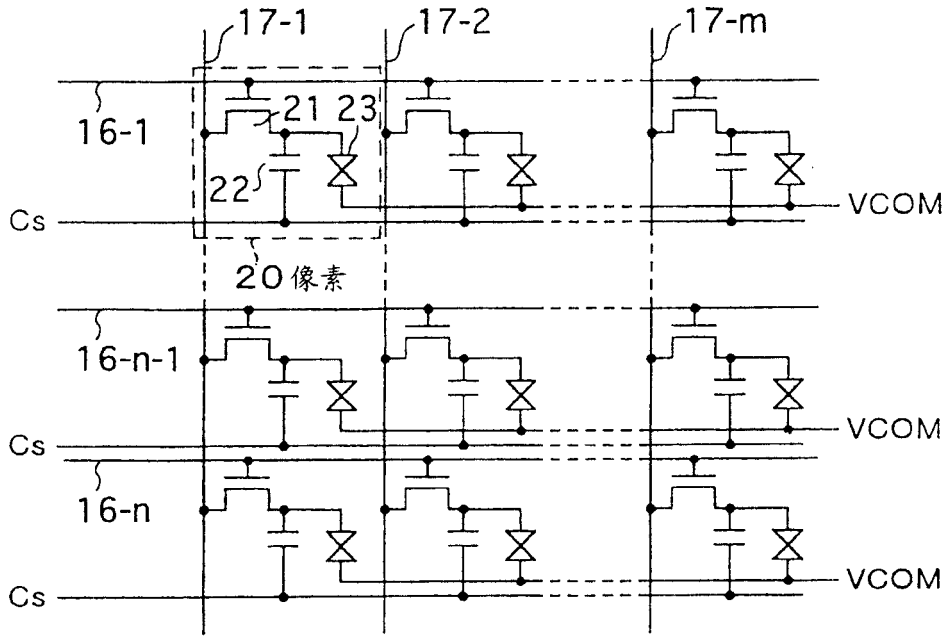


图 2

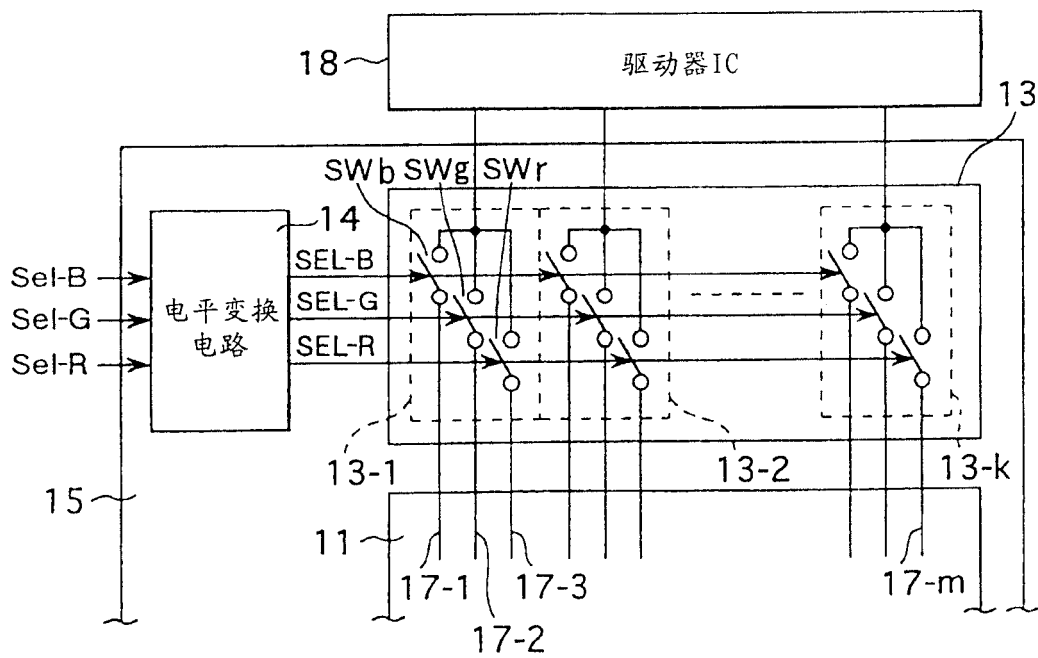


图 3

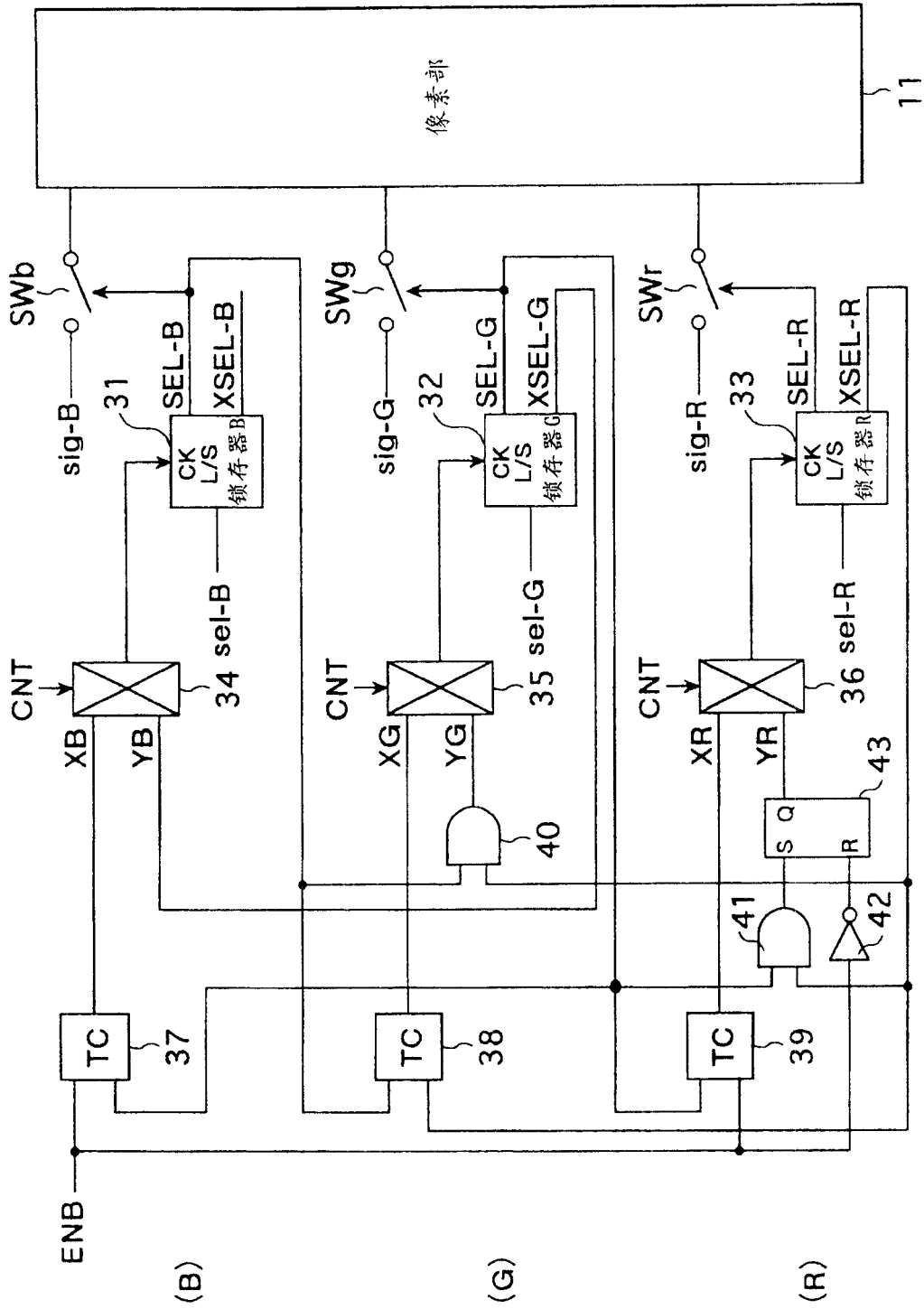


图 4

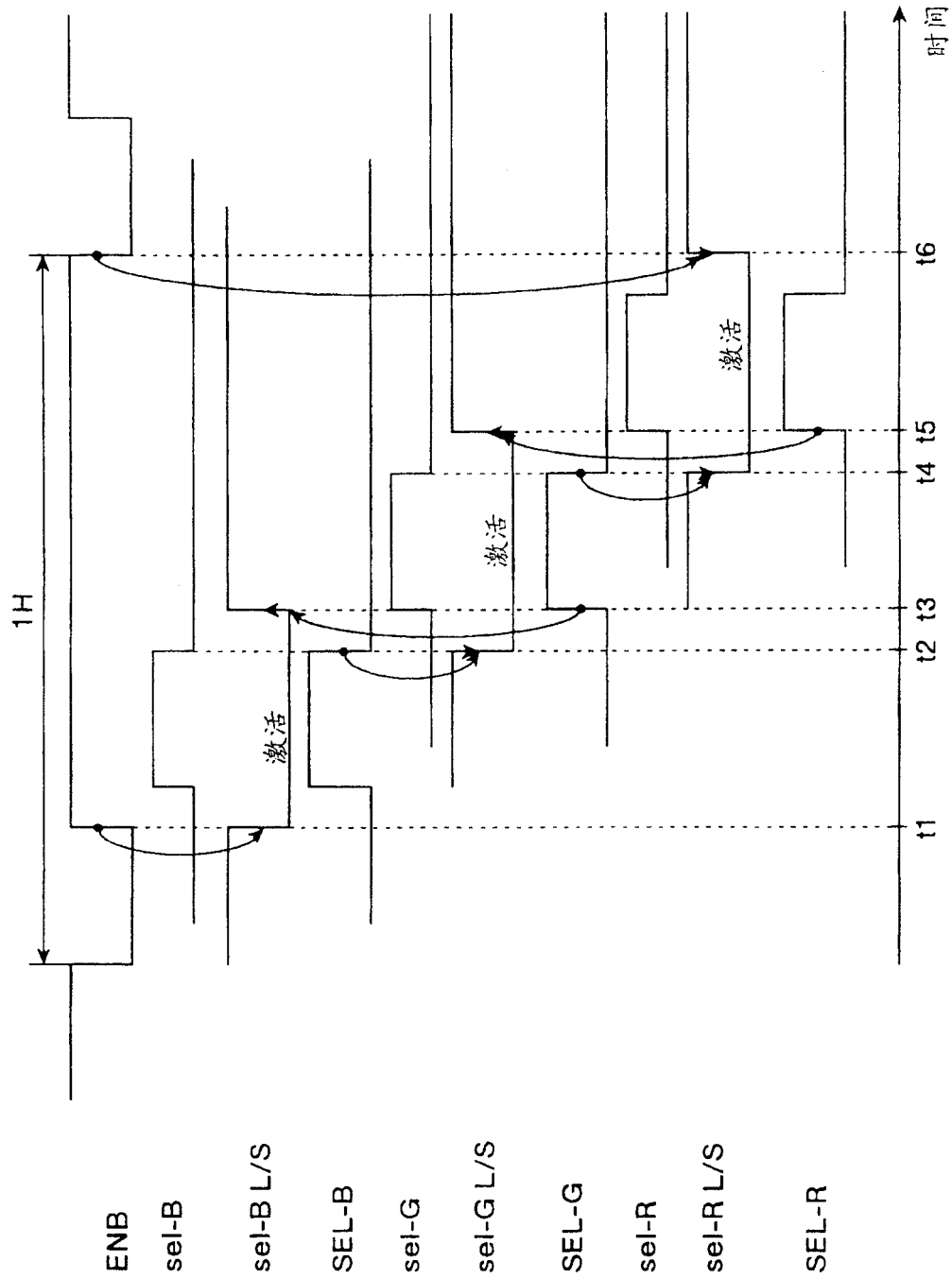


图 5

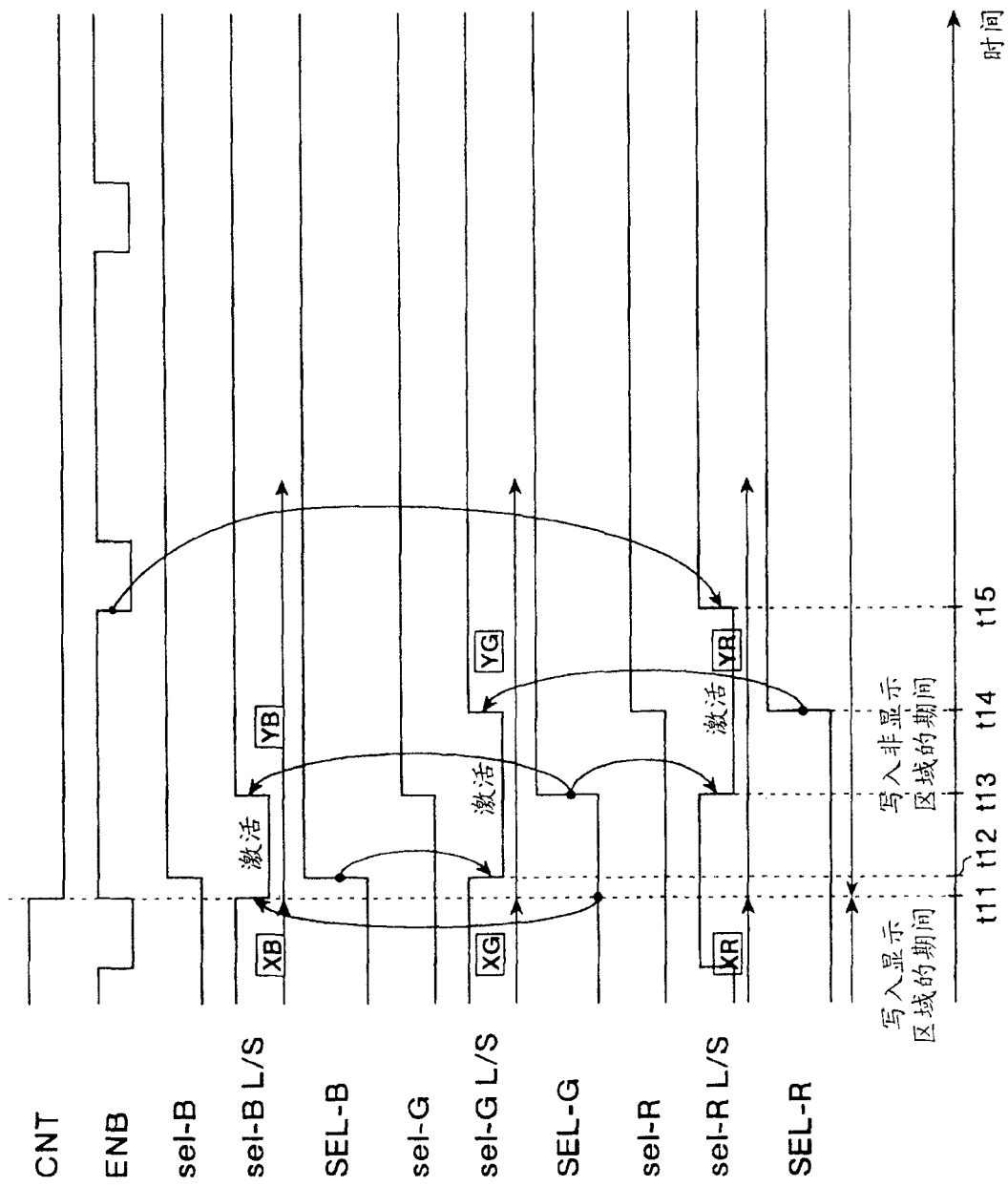


图 6

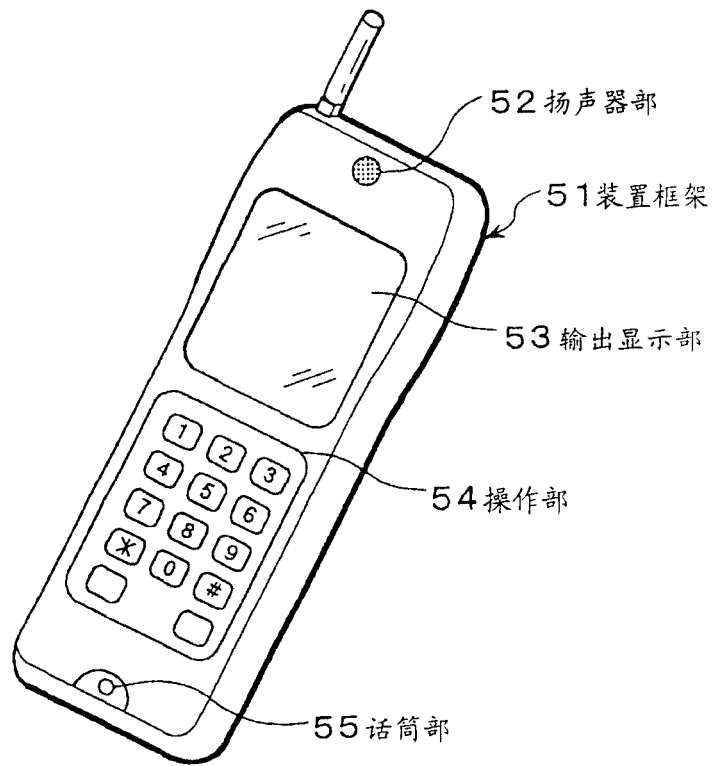


图 7

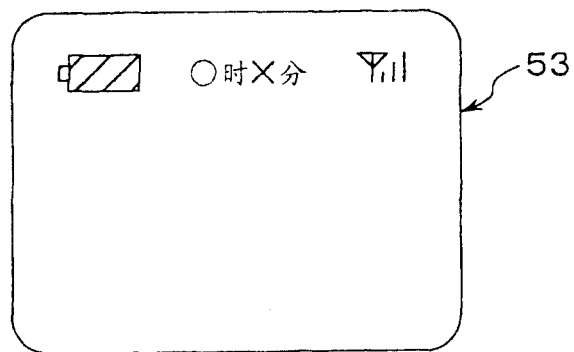


图 8

专利名称(译)	显示装置及其驱动方法和便携式终端装置		
公开(公告)号	CN1244899C	公开(公告)日	2006-03-08
申请号	CN03138454.4	申请日	2003-05-02
[标]申请(专利权)人(译)	索尼公司		
申请(专利权)人(译)	索尼公司		
当前申请(专利权)人(译)	索尼公司		
[标]发明人	村瀬正树 仲岛义晴		
发明人	村瀬正树 仲岛义晴		
IPC分类号	G09G3/36 G02F1/133 G02F1/1345 G02F1/1368 G09G3/20 G09G3/30		
CPC分类号	G09G2310/0289 G09G3/3648 G09G2310/0232 G09G2330/021 G09G2310/0297		
代理人(译)	马莹 邵亚丽		
优先权	2002130252 2002-05-02 JP		
其他公开文献	CN1455383A		
外部链接	Espacenet SIPO		

摘要(译)

一种显示装置及其驱动方法和便携式终端装置。在液晶显示装置中，电平变换电路的电源恒定为ON状态，有不必要的直流电流消耗，阻碍降低驱动电路总体消耗功率。在通过选择器电路(13)的选择器(13-1~13-k)，以BGR三个为一组来时分选择驱动像素部11的信号线(17-1~17-m)的液晶显示装置中，电平变换电路14将外部电路电源电压振幅的选择器脉冲sel-B、sel-G和sel-R电平移到内部电路电源的电压振幅的选择器脉冲SEL-B、SEL-G和SEL-R，在控制信号CNT的控制下，电平变换电路(14)在部分显示模式中的非显示区域区间被变为非激活状态，降低电平变换电路14的直流电流消耗。

