



(12) 发明专利

(10) 授权公告号 CN 102445800 B

(45) 授权公告日 2015. 09. 02

(21) 申请号 201110307046. 4

(22) 申请日 2011. 10. 08

(30) 优先权数据

10-2010-0098256 2010. 10. 08 KR

(73) 专利权人 乐金显示有限公司

地址 韩国首尔

(72) 发明人 宋寅赫

(74) 专利代理机构 北京律诚同业知识产权代理

有限公司 11006

代理人 徐金国 钟强

(56) 对比文件

US 2008018613 A1, 2008. 01. 24,

CN 101008727 A, 2007. 08. 01,

US 2007024789 A1, 2007. 02. 01,

CN 102109722 A, 2011. 06. 29,

US 2009231304 A1, 2009. 09. 17,

US 2008018613 A1, 2008. 01. 24,

审查员 张宾

(51) Int. Cl.

G02F 1/1362(2006. 01)

G02F 1/1343(2006. 01)

G02F 1/133(2006. 01)

G02F 1/1339(2006. 01)

G06F 3/044(2006. 01)

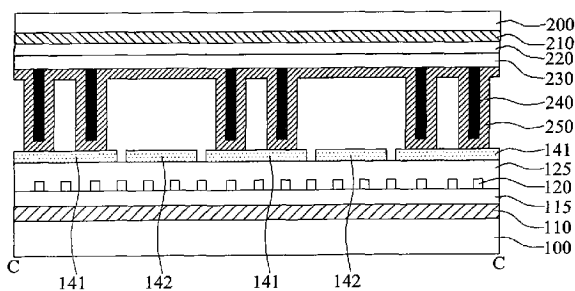
权利要求书1页 说明书8页 附图7页

(54) 发明名称

液晶显示器件

(57) 摘要

本发明公开了一种液晶显示器件,其包括第一和第二基板;在所述第一基板上布置成彼此交叉以限定像素区域的栅线 and 数据线;形成在所述像素区域中的像素电极;与所述像素电极一起形成电场并感测使用者触摸的公共电极;和形成在所述第二基板上用于遮蔽向除所述像素区域之外的其他区域的光泄漏的遮光层;形成在所述遮光层上用于保持盒间隙的柱状衬垫料;和形成在所述柱状衬垫料上并与所述公共电极电连接的感测线。因为使用用于形成驱动液晶的电场的公共电极作为感测使用者触摸的感测电极,所以与现有技术不同,不需要在液晶面板上的单独的触摸屏,由此减小了液晶显示器件的整体厚度,简化了制造工艺步骤,并降低了制造成本。



1. 一种液晶显示器件,包括:  
第一和第二基板;  
在所述第一基板上布置成彼此交叉以限定像素区域的栅线和数据线;  
形成在所述像素区域中的像素电极;  
在所述第一基板上的公共电极,所述公共电极与所述像素电极一起形成电场并感测使用者的触摸;和  
形成在所述第二基板上用于遮蔽向除所述像素区域之外的其他区域的光泄漏的遮光层;  
形成在所述遮光层上用于保持盒间隙的柱状衬垫料;和  
形成在所述柱状衬垫料上并与所述公共电极电连接的感测线,  
其中,所述公共电极包括用于感测 X 轴触摸位置和 Y 轴触摸位置中任意一个的多个第一公共电极以及用于感测所述 X 轴和 Y 轴触摸位置中的另一个的多个第二公共电极,所述感测线始终不与所述多个第二公共电极电连接,但始终与所述多个第一公共电极电连接,  
其中所述第一公共电极和所述第二公共电极的电容由于所述使用者的触摸而发生变化,并通过所述电容的变化来感测所述使用者的触摸的位置。
2. 根据权利要求 1 所述的液晶显示器件,其中所述像素电极形成在钝化膜下面,所述公共电极形成在所述钝化膜上面并在所述像素区域中包括一个或多个狭缝。
3. 根据权利要求 1 所述的液晶显示器件,其中所述感测线形成为直线,且所述柱状衬垫料形成在所述感测线上与所述第一公共电极对应的区域中,但不形成在与所述第二公共电极对应的区域中。
4. 根据权利要求 1 所述的液晶显示器件,其中所述柱状衬垫料布置在与所述第一公共电极对应的区域以及与所述第二公共电极对应的区域中,所述感测线并非形成为直线,而是围绕在与所述第二公共电极对应的区域中形成的所述柱状衬垫料延伸。
5. 根据权利要求 4 所述的液晶显示器件,其中在与所述第二公共电极对应的区域中形成的柱状衬垫料上额外形成有用于盒间隙的层。
6. 根据权利要求 1 所述的液晶显示器件,其中每个所述第二公共电极在 X 轴方向上或 Y 轴方向上纵向延伸,各第一公共电极通过在之间插入所述第二公共电极而彼此隔开,所述感测线在与所述第二公共电极延伸的方向交叉的方向上延伸。
7. 根据权利要求 1 所述的液晶显示器件,其中所述感测线形成在与所述遮光层对应的区域中。
8. 根据权利要求 1 所述的液晶显示器件,进一步包括与所述第二公共电极电连接以减小所述第二公共电极的电阻的导线。
9. 根据权利要求 8 所述的液晶显示器件,其中所述导线形成在与所述栅线或所述数据线对应的区域中。

## 液晶显示器件

[0001] 本申请主张 2010 年 10 月 8 日提交的韩国专利申请 No. 10-2010-0098256 的优先权,在此援引该专利申请加入本文,如同在此完全阐述一样。

### 技术领域

[0002] 本发明涉及一种液晶显示器件,尤其涉及一种设有用于感测使用者触摸的感测电极的液晶显示器件。

### 背景技术

[0003] 由于基于低驱动电压的低功耗以及便携性的优点,液晶显示器件被广泛用于笔记本电脑、显示器、航天器、飞行器等多种领域中。

[0004] 液晶显示器件包括下基板、上基板、以及形成在上下基板之间的液晶层。在液晶显示器件中,根据是否施加电场来控制液晶层中液晶分子的排列状态,并根据液晶分子的排列状态来控制透光率,由此在其上显示图像。

[0005] 通常使用鼠标或键盘作为液晶显示器件的输入部件。而允许使用者利用手指或笔直接输入信息的触摸屏被主要应用于导航系统、便携式终端和家用电器。

[0006] 下文,将参照附图描述现有技术的设有触摸屏的液晶显示器件。

[0007] 图 1 是图解现有技术的液晶显示器件的剖面图。

[0008] 如图 1 中所示,现有技术的液晶显示器件包括液晶面板 10 和触摸屏 20。

[0009] 液晶面板 10 显示图像,并包括下基板 12、上基板 14、以及形成在下基板 12 和上基板 14 之间的液晶层 16。

[0010] 触摸屏 20 形成在液晶面板 10 上以感测使用者的触摸,触摸屏 20 包括触摸基板 22、形成在触摸基板 22 之下的第一感测电极 24、以及形成在触摸基板 22 之上的第二感测电极 26。

[0011] 第一感测电极 24 在水平方向上布置在触摸基板 22 之下,而第二感测电极 26 在垂直方向上布置在触摸基板 22 之上。因此,如果使用者触摸预定位置,则在触摸位置处第一感测电极 24 与第二感测电极 26 之间的电容发生变化。结果,感测到电容发生变化的位置,由此可感测使用者的触摸位置。

[0012] 然而,在前述现有技术的液晶显示器件中,因为触摸屏 20 单独地形成在液晶面板 10 上,所以触摸屏 20 增加了液晶显示器件的整体厚度。由于该原因,产生了制造工艺步骤复杂且制造成本增加的问题。

### 发明内容

[0013] 本发明涉及一种液晶显示器件,其基本上克服了由于现有技术的限制和缺点而导致的一个或多个问题。

[0014] 本发明的一个优点是提供一种液晶显示器件,其中用于感测使用者触摸的感测电极内嵌在液晶面板中从而不需要在液晶面板上的单独的触摸屏,由此减小了液晶显示器件

的整体厚度,简化了制造工艺步骤并降低了制造成本。

[0015] 在下面的描述中将列出本发明的其它特征和优点,这些特征和优点的一部分将通过所述描述显而易见的,或者可通过本发明的实施领会到。通过说明书、权利要求以及附图中特别指出的结构可实现和获得本发明的这些以及其他优点。

[0016] 为了获得这些以及其他优点并且根据本发明的目的,如这里具体表示和广义描述的,一种液晶显示器件,包括第一基板和第二基板;在所述第一基板上布置成彼此交叉以限定像素区域的栅线 and 数据线;形成在所述像素区域中的像素电极;与所述像素电极一起形成电场并感测使用者触摸的公共电极;和形成在所述第二基板上用于遮蔽向除所述像素区域之外的其他区域的光泄漏的遮光层;形成在所述遮光层上用于保持盒间隙的柱状衬垫料;和形成在所述柱状衬垫料上并与所述公共电极电连接的感测线。

[0017] 应当理解,本发明前面的一般性描述和下面的详细描述都是例示性的和解释性的,意在对本发明要求保护的内容提供进一步的解释。

## 附图说明

[0018] 附图向本发明提供进一步理解并组成说明书一部分,其图解了本发明的实施方式并与说明书一起用于解释本发明的原理。在附图中:

[0019] 图 1 是图解现有技术的液晶显示器件的剖面图;

[0020] 图 2a 是图解本发明第一个实施方式的液晶显示器件的下基板的平面图,图 2b 是沿图 2a 的线 A-A 的剖面图,图 2c 是图解本发明第一个实施方式的液晶显示器件的上基板的平面图,图 2d 是沿图 2a 的线 B-B 的剖面图,图 2e 是图解本发明第一个实施方式的液晶显示器件沿图 2a 和图 2c 的线 C-C 的剖面图;

[0021] 图 3a 是图解本发明第二个实施方式的液晶显示器件的下基板的平面图,图 3b 是图解本发明第二个实施方式的液晶显示器件的上基板的平面图,图 3c 是图解本发明第二个实施方式的液晶显示器件沿图 3a 和图 3b 的线 C-C 的剖面图;

[0022] 图 4a 是图解本发明第三个实施方式的液晶显示器件的下基板的平面图,图 4b 是图解本发明第三个实施方式的液晶显示器件的上基板的平面图,图 4c 是图解本发明第三个实施方式的液晶显示器件沿图 4a 和图 4b 的线 C-C 的剖面图;

[0023] 图 5a 是图解本发明第四个实施方式的液晶显示器件的下基板的平面图,图 5b 是图解本发明第四个实施方式的液晶显示器件的上基板的平面图,图 5c 是图解本发明第四个实施方式的液晶显示器件沿图 5a 和图 5b 的线 C-C 的剖面图。

## 具体实施方式

[0024] 现在将详细描述本发明典型的实施方式,附图中图解了这些实施方式的一些例子。尽可能地,在整个附图中使用相同的附图标记表示相同或相似的部件。

[0025] 图 2a 是图解根据本发明第一个实施方式的液晶显示器件的下基板的平面图,图 2b 是沿图 2a 的线 A-A 的剖面图,图 2c 是图解根据本发明第一个实施方式的液晶显示器件的上基板的平面图,图 2d 是沿图 2a 的线 B-B 的剖面图,图 2e 是图解根据本发明第一个实施方式的液晶显示器件沿图 2a 和图 2c 的线 C-C 的剖面图。

[0026] 参照图 2a,尤其是用箭头标记的部分放大图,根据本发明第一个实施方式的液晶

显示器件包括第一基板 100、栅线 110、数据线 120、薄膜晶体管 T、像素电极 130 和公共电极 140。

[0027] 栅线 110 以第一方向,例如 X 轴方向布置在基板 100 上,数据线 120 以第二方向,例如 Y 轴方向布置在基板 100 上。这样,栅线 110 和数据线 120 彼此交叉以限定出多个像素区域。尽管栅线 110 和数据线 120 如所示布置成直线,但它们可以布置成曲线。

[0028] 薄膜晶体管 T 为开关元件并形成在栅线 110 和数据线 120 彼此交叉的区域中。薄膜晶体管 T 包括栅电极 112、半导体层 117、源电极 122 和漏电极 124。栅电极 112 从栅线 110 伸出,源电极 122 从数据线 120 伸出,而漏电极 124 面对源电极 122。

[0029] 前述薄膜晶体管 T 可具有多种结构,例如栅电极 112 形成在半导体层 117 下的底栅结构以及栅电极 112 形成在半导体层 117 上的顶栅结构。此外,可对各个电极的类型进行多种修改。

[0030] 像素电极 130 形成在每个像素区域中并与薄膜晶体管 T 的漏电极 124 电连接。特别地,尽管像素电极 130 可与漏电极 124 直接连接,但并不限于上面的例子。

[0031] 公共电极 140 用于通过与像素电极 130 一起形成电场来驱动液晶层。特别地,公共电极 140 在像素区域中包括一个或多个狭缝 145。因此,通过狭缝 145 在像素电极 130 与公共电极 140 之间形成了边缘电场,并且可通过该边缘电场来驱动液晶。

[0032] 图 2b 对应于像素区域在垂直方向上的剖面。如图 2b 中所示,在第一基板 100 上形成有栅电极 112,在栅电极 112 上形成有栅绝缘膜 115。此外,在栅绝缘膜 115 上形成有半导体层 117,在半导体层 117 上形成有彼此面对的源电极 122 和漏电极 124。

[0033] 像素电极 130 形成在漏电极 124 上。这样,漏电极 124 和像素电极 130 彼此直接连接。同时,尽管像素电极 130 可如图所示延伸到漏电极 124 的上表面,但像素电极 130 也可延伸到漏电极 124 的下表面。

[0034] 在像素电极 130 上形成有钝化膜 125,并且公共电极 140 形成在钝化膜 125 上。

[0035] 因为公共电极 140 包括一个或多个狭缝 145,所以可通过狭缝 145 在像素电极 130 与公共电极 140 之间形成边缘电场。

[0036] 同时,公共电极 140 如上所述用于通过与像素电极 130 一起形成电场来驱动液晶,并且还用作感测使用者触摸位置的感测电极。为了用作感测电极,公共电极 140 并不形成在基板 100 的整个表面上,而是以预定图案形成。

[0037] 换言之,如图 2a 中所示,公共电极 140 包括多个第一公共电极 141 和多个第二公共电极 142。此时,可通过第一公共电极 141 感测使用者触摸的 Y 轴位置,并可通过第二公共电极 142 感测使用者触摸的 X 轴位置。

[0038] 可考虑手指或笔的触摸表面而适当地形成第一公共电极 141 和第二公共电极 142 的尺寸。例如,第一公共电极 141 可形成为包括几十个像素或几百个像素。

[0039] 下面,将更加详细地描述用作感测电极的第一公共电极 141 和第二公共电极 142。

[0040] 首先,为了感测使用者触摸的 X 轴位置,多个第二公共电极 142 在 X 轴方向上以预定间隔彼此隔开。此外,第二公共电极 142 在 Y 轴方向上纵向地形成。

[0041] 因此,如果使用者触摸预定位置,则在多个第二公共电极 142 之中电容发生变化的第二公共电极 142 被识别出来。结果,能感测出使用者触摸的 X 轴位置。

[0042] 接着,为了感测使用者触摸的 Y 轴位置,多个第一公共电极 141 在 Y 轴方向上以预定间隔彼此隔开。然而,如果第一公共电极 141 在 X 轴方向上纵向地形成,那么第一公共电极 141 和第二公共电极 142 彼此电连接,由此将不能感测出使用者触摸的 X 轴和 Y 轴位置。因此,第一公共电极 141 不在 X 轴方向上纵向地形成,而是在 X 轴方向上以预定间隔彼此隔开。换言之,如图所示,第二公共电极 142 在 X 轴方向上形成在第一公共电极 141 之间,而第二公共电极 142 在 Y 轴方向上并不形成在第一公共电极 141 之间。

[0043] 因为如上所述通过在多个第一公共电极 141 之间插入第二公共电极 142 而使多个第一公共电极 141 在 X 轴方向上以预定间隔彼此隔开,所以需要将所述多个第一公共电极 141 彼此电连接。在 X 轴方向上布置的第一公共电极 141 的电连接将通过形成在上基板 200 中的感测线 250 实现,这将在后面描述。

[0044] 参照图 2c,特别是由箭头标记的部分放大图和图 2d,根据本发明第一个实施方式的液晶显示器件的上基板包括第二基板 200、遮光层 210、滤色器层 220、涂层 230、柱状衬垫料 240 和感测线 250。

[0045] 遮光层 210 用于遮蔽光泄漏到除像素区域之外的其他区域,并以矩阵方式形成在第二基板 200 上。

[0046] 滤色器层 220 形成在遮光层 210 之间并包括红色 R、绿色 G 和蓝色 B 的滤色器。

[0047] 涂层 230 形成在滤色器层 220 上并用于使基板表面平坦。

[0048] 柱状衬垫料 240 形成在涂层 230 上并用于保持液晶显示器件的盒间隙。柱状衬垫料 240 形成在与遮光层 210 对应的区域中,以防止透光率下降。

[0049] 如上所述,感测线 250 用于将形成在液晶显示器件的第一基板 100 上的第一公共电极 141 彼此电连接。

[0050] 在图 2c 中,液晶显示器件的第一基板 100 的元件由虚线表示。参照图 2c,感测线 250 在 X 方向上延伸,以将第一公共电极 141 彼此电连接。

[0051] 因此,如果使用者触摸预定位置,则感测线 250 识别出在多个第一公共电极 141 之中电容发生变化的第一公共电极 141。结果,能感测出使用者触摸的 Y 轴位置。

[0052] 同时,尽管感测线 250 用于将在 X 轴方向上布置的第一公共电极 141 彼此电连接,但第一公共电极 141 不应当由于感测线 250 而与第二公共电极 142 电连接。因此,尽管感测线 250 与第一公共电极 141 电连接,但其不与第二公共电极 142 电连接。

[0053] 更详细地,感测线 250 通过柱状衬垫料 240 与公共电极 140 连接。为此,尽管柱状衬垫料 240 形成在第一公共电极 141 中有感测线 250 经过的区域中,但其并未形成在感测线 250 经过的第二公共电极的区域中。因此,感测线 250 通过柱状衬垫料 240 与第一公共电极 141 电连接,但感测线 250 不与第二公共电极 142 电连接。

[0054] 参照图 2e 将更容易理解通过柱状衬垫料 240 将感测线 250 与第一公共电极 141 电连接的方法。

[0055] 图 2e 对应于图 2a 的栅线 110 以及图 2c 的遮光层的区域在垂直方向上的剖面。如图 2e 中所示,栅线 110 形成在第一基板 100 上,在栅线 110 上形成有栅绝缘膜 115。此外,数据线 120 以预定间隔形成在栅绝缘膜 115 上,在数据线 120 上形成有钝化膜 125。此外,在钝化膜 125 上交替地形成有第一公共电极 141 和第二公共电极 142。

[0056] 此外,遮光层 210 形成在第二基板 200 上,滤色器层 220 形成在遮光层 210 上。涂

层 230 形成在滤色器层 220 上,柱状衬垫料 240 形成在涂层 230 上,且感测线 250 形成在柱状衬垫料 240 上。

[0057] 此时,因为柱状衬垫料 240 形成在与第一公共电极 141 对应的区域中,所以形成在柱状衬垫料 240 上的感测线 250 与第一公共电极 141 电连接,但不与第二公共电极 142 电连接。

[0058] 再次参照图 2c,尽管如图所示一条感测线 250 与第一公共电极 141 连接,但多条感测线 250 可与第一公共电极 141 连接。特别是,因为通常使用具有高电阻的透明导电氧化物,如 ITO 作为第一公共电极 141,所以优选将具有优异导电率的金属的多条感测线 250 与第一公共电极 141 连接以降低电阻。

[0059] 同时,如果为了减小电阻而由具有优异导电率的不透明金属形成感测线 250,则由于感测线 250,透光率会降低。因此,感测线 250 优选形成在不透光的非透射区域中以防止透光率降低。即,如图 2c 的部分放大图中所示,感测线 250 优选形成在与遮光层 210 对应的区域中。

[0060] 此外,尽管如图所示第一公共电极 141 通过两个柱状衬垫料 240 与感测线 250 连接,但它们可以通过一个柱状衬垫料 240 或三个或更多个柱状衬垫料 240 与感测线 250 连接。然而,为了减小电阻,优选增加柱状衬垫料 240 的数量。

[0061] 已经描述了第二公共电极 142 在 Y 轴方向上纵向布置,且第一公共电极 141 在 X 轴方向上与感测线 250 连接。然而,第二公共电极 142 可在 X 轴方向上纵向形成,且第一公共电极 141 可在 Y 轴方向上与感测线 250 连接。

[0062] 尽管没有示出,但在第一基板 100 与第二基板 200 之间形成有液晶层。

[0063] 同时,根据本发明第一个实施方式的前述液晶显示器件可通过投射式电容(projected cap)模式,如自电容(self cap)模式或互电容(mutual cap)模式进行驱动。

[0064] 如果使用者触摸预定位置,投射式电容模式使使用者通过感测第一公共电极 141 与第二公共电极 142 之间变化的电容来感测 X 轴和 Y 轴位置。投射式电容模式可根据施加到电极 141 和 142 的电压模式分为自电容模式和互电容模式。

[0065] 自电容模式是在向连接第一公共电极 141 的感测线 250 同时施加电压之后,当使用者触摸预定位置时,通过感测第一公共电极 141 与第二公共电极 142 之间的电容变化来感测 X 轴和 Y 轴位置。

[0066] 与之相反,互电容模式是在向连接第一公共电极 141 的感测线 250 施加电压之后,当使用者触摸预定位置时,根据时间间隙,通过感测第一公共电极 141 与第二公共电极 142 之间的电容变化来感测 X 轴和 Y 轴位置。换言之,互电容模式意味着感测线 250 用作传输线,而公共电极 142 用作接收线,近年来互电容模式比自电容模式更受关注。

[0067] 图 3a 是图解根据本发明第二个实施方式的液晶显示器件的下基板的平面图,图 3b 是图解根据本发明第二个实施方式的液晶显示器件的上基板的平面图,图 3c 是图解根据本发明第二个实施方式的液晶显示器件沿图 3a 和图 3b 的线 C-C 的剖面图。

[0068] 除了导线 150 额外与第一基板 100 上的第二公共电极 142 连接之外,如图 3a 到图 3c 所示的根据本发明第二个实施方式的液晶显示器件与根据本发明第一个实施方式的相同。因此,在整个附图中使用相同的参考标记表示相同或相似的部件,并将省略对相同或相似部件的详细描述。

[0069] 如图 3a 中所示,根据本发明的第二个实施方式,导线 150 与第一基板 100 上的第二公共电极 142 连接。

[0070] 通常使用透明导电氧化物,如 ITO 作为第二公共电极 142。透明导电氧化物的问题是电阻高。因此,在本发明的第二个实施方式中,具有优异导电率的金属的导线 150 与第二公共电极 142 连接以减小第二公共电极 142 的电阻。

[0071] 导线 150 可直接与第二公共电极 142 连接。此外,导线 150 可在第二公共电极 142 的长度方向,即 Y 轴方向上延伸。然而,如果第二公共电极 142 在 X 轴方向上纵向延伸,则导线 150 也在 X 轴方向上纵向延伸。

[0072] 如果导线 150 由不透明金属形成,则由于导线 150,透光率会降低。因此,导线 150 优选形成在不透光的非透射区域中以防止透光率下降。即,如图 3a 的部分放大图中所示,导线 150 优选形成在与数据线 120 对应的区域中。根据具体情况,导线 150 可形成在与栅线 110 对应的区域中。

[0073] 尽管如图所示一条导线 150 与第二公共电极 142 连接,但优选多条导线 150 与第二公共电极 142 连接以使第二公共电极 142 的电阻最小化。

[0074] 图 3b 是图解根据本发明第二个实施方式的液晶显示器件的上基板的平面图。在图 3b 中,液晶显示器件的第一基板 100 的元件由虚线标出。因为根据本发明第二个实施方式的液晶显示器件的上基板与根据本发明第一个实施方式的液晶显示器件的上基板相同,所以将省略其重复描述。

[0075] 图 3c 是图解根据本发明第二个实施方式的液晶显示器件的剖面图。如图 3c 中所示,在基板 100 上形成有栅线 110,在栅线 110 上形成有栅绝缘膜 115。此外,在栅绝缘膜 115 上以预定间隔形成有数据线 120,并在数据线 120 上形成有钝化膜 125。第一公共电极 141 和第二公共电极 142 交替形成在钝化膜 125 上,并在第二公共电极 142 上形成有导线 150。

[0076] 导线 150 可形成在第二公共电极 142 下面。换言之,导线 150 可形成在钝化膜 125 上,第二公共电极 142 可形成在导线 150 上。

[0077] 此外,在第二基板 200 上形成有遮光层 210,在遮光层 210 上形成有滤色器层 220。在滤色器层 220 上形成有涂层 230,在涂层 230 上形成有柱状衬垫料 240,且在柱状衬垫料 240 上形成有感测线 250。

[0078] 此时,因为柱状衬垫料 240 形成在与第一公共电极 141 对应的区域中,所以形成在柱状衬垫料 240 上的感测线 250 与第一公共电极 141 电连接,但不与第二公共电极 142 电连接。

[0079] 图 4a 是图解根据本发明第三个实施方式的液晶显示器件的下基板的平面图,图 4b 是图解根据本发明第三个实施方式的液晶显示器件的上基板的平面图,图 4c 是图解根据本发明第三个实施方式的液晶显示器件沿图 4a 和图 4b 的线 C-C 的剖面图。

[0080] 除了柱状衬垫料 240 和感测线 250 变化之外,如图 4a 到图 4c 所示的根据本发明第三个实施方式的液晶显示器件与根据本发明第一个实施方式的液晶显示器件相同。因此,在整个附图中使用相同的参考标记表示相同或相似的部件,并将省略相同或相似部件的详细描述。

[0081] 因为如图 4a 中所示的根据本发明第三个实施方式的液晶显示器件的下基板与根据本发明第一个实施方式的液晶显示器件的下基板相同,所以将省略其重复的描述。

[0082] 如图 4b 中所示,根据本发明第三个实施方式,感测线 250 不以直线形成,而是围绕预定柱状衬垫料 240 延伸。

[0083] 根据前述本发明的第一个实施方式,感测线 250 以直线形成,且柱状衬垫料 240 形成在感测线 250 上。此时,柱状衬垫料 240 形成在与第一公共电极 141 对应的区域中而不是形成在与第二公共电极 142 对应的区域中。结果,感测线 250 与第一公共电极 141 电连接,但不与第二公共电极 142 电连接。

[0084] 然而,根据本发明第三个实施方式,柱状衬垫料 240 排列成一条线。此时,柱状衬垫料 240 形成在与第一公共电极 141 对应的区域中以及与第二公共电极 142 对应的区域中。因此,在该情形中,如果感测线 250 以与第一个实施方式相同的方式以直线形成,则第一公共电极 141 通过感测线 250 与第二公共电极 142 电连接,由此发生短路。

[0085] 因此,在本发明的第三个实施方式中,为了使感测线 250 与第一公共电极 141 电连接但不与第二公共电极 142 电连接,感测线 250 围绕在与第二公共电极 142 对应的区域中形成的柱状衬垫料 240 延伸。

[0086] 图 4c 是图解根据本发明第三个实施方式的液晶显示器件的剖面图。如图 4c 中所示,在基板 100 上形成有栅线 110,在栅线 110 上形成有栅绝缘膜 115。此外,在栅绝缘膜 115 上以预定间隔形成数据线 120,并在数据线 120 上形成有钝化膜 125。在钝化膜 125 上交替地形成有第一公共电极 141 和第二公共电极 142。

[0087] 此外,在第二基板 200 上形成有遮光层 210,在遮光层 210 上形成有滤色器层 220。在滤色器层 220 上形成有涂层 230,在涂层 230 上形成有柱状衬垫料 240,且在柱状衬垫料 240 上形成有感测线 250。

[0088] 此时,柱状衬垫料 240 形成在与第一公共电极 141 对应的区域以及与第二公共电极 142 对应的区域中。然而,因为感测线 250 仅形成在形成于与第一公共电极 141 对应的区域中的柱状衬垫料 240 上,所以其与第一公共电极 141 电连接,但不与第二公共电极 142 电连接。

[0089] 同时,因为柱状衬垫料 240 用于保持液晶显示器件的盒间隙,所以优选在与第二公共电极 142 对应的区域中形成的柱状衬垫料 240 上形成用于所述盒间隙的分离的层 255。在该情形中,可通过与感测线相同的工艺由与感测线 250 相同的材料形成用于所述盒间隙的该分离的层 255。

[0090] 图 5a 是图解根据本发明第四个实施方式的液晶显示器件的下基板的平面图,图 5b 是图解根据本发明第四个实施方式的液晶显示器件的上基板的平面图,图 5c 是图解根据本发明第四个实施方式的液晶显示器件沿图 5a 和图 5b 的线 C-C 的剖面图。

[0091] 除了导线 150 额外与第一基板 100 上的第二公共电极 142 连接之外,如图 5a 到图 5c 所示的根据本发明第四个实施方式的液晶显示器件与根据本发明第三个实施方式相同。因此,在整个附图中使用相同的参考标记表示相同或相似的部件,并将省略相同或相似部件的详细描述。

[0092] 如图 5a 中所示,根据本发明的第四个实施方式,因为导线 150 与第一基板 100 上的第二公共电极 142 连接,所以可减小第二公共电极 142 的电阻。

[0093] 导线 150 可直接与第二公共电极 142 连接。此外,导线 150 可在第二公共电极 142 的长度方向上纵向延伸。

[0094] 如果导线 150 由不透明金属形成,则由于导线 150,透光率会降低。因此,导线 150 优选形成在不透光的非透射区域中,以防止透光率下降。即,导线 150 可形成在与数据线 120 或栅线 110 对应的区域中。

[0095] 多条导线 150 可与第二公共电极 142 连接,以使第二公共电极 142 的电阻最小化。

[0096] 图 5b 是图解根据本发明第四个实施方式的液晶显示器件的上基板的平面图。在图 5b 中,液晶显示器件的第一基板 100 的元件由虚线标示。因为根据本发明第四个实施方式的液晶显示器件的上基板与根据本发明第三个实施方式的液晶显示器件的上基板相同,所以将省略其重复的描述。

[0097] 图 5c 是图解根据本发明第四个实施方式的液晶显示器件的剖面图。如图 5c 中所示,在基板 100 上形成有栅线 110,在栅线 110 上形成有栅绝缘膜 115。此外,在栅绝缘膜 115 上以预定间隔形成数据线 120,并在数据线 120 上形成有钝化膜 125。在钝化膜 125 上交替地形成有第一公共电极 141 和第二公共电极 142,并在第二公共电极 142 上形成有导线 150。

[0098] 导线 150 可形成在第二公共电极 142 下面。换言之,导线 150 可形成在钝化膜 125 上,第二公共电极 142 可形成在导线 150 上。

[0099] 此外,在第二基板 200 上形成有遮光层 210,在遮光层 210 上形成有滤色器层 220。在滤色器层 220 上形成有涂层 230,在涂层 230 上形成有柱状衬垫料 240,且在柱状衬垫料 240 上形成有感测线 250。

[0100] 此时,柱状衬垫料 240 形成在与第一公共电极 141 对应的区域以及与第二公共电极 142 对应的区域中。然而,因为感测线 250 仅形成在形成于与第一公共电极 141 对应的区域中的柱状衬垫料 240 上,所以其与第一公共电极 141 电连接,但不与第二公共电极 142 电连接。

[0101] 此外,在与第二公共电极 142 对应的区域中形成的柱状衬垫料 240 上形成用于盒间隙的分离的层 255。在该情形中,可通过与感测线相同的工艺由与感测线 250 相同的材料形成用于所述盒间隙的该分离的层 255。

[0102] 如上所述,根据本发明的液晶显示器件具有下面的优点。

[0103] 因为使用用于形成驱动液晶的电场的公共电极作为感测使用者触摸的感测电极,所以与现有技术不同,不需要在液晶面板上的单独的触摸屏,由此减小了液晶显示器件的整体厚度,简化了制造工艺步骤,并降低了制造成本。

[0104] 在不脱离本发明的精神或范围的情况下,本发明可进行多种修改和变化,这对于本领域技术人员来说是显而易见的。因而,本发明意在覆盖落入所附权利要求及其等价物范围内的本发明的修改和变化。

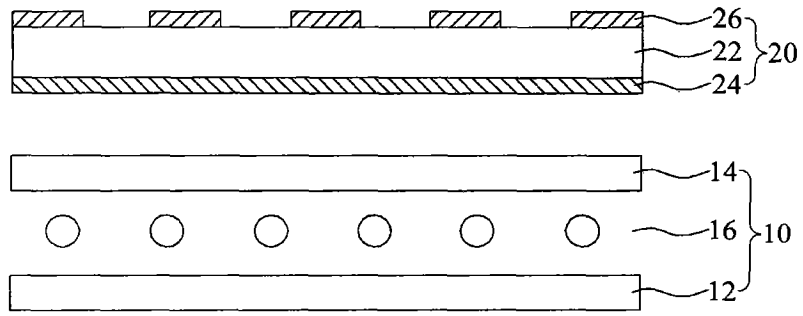


图 1

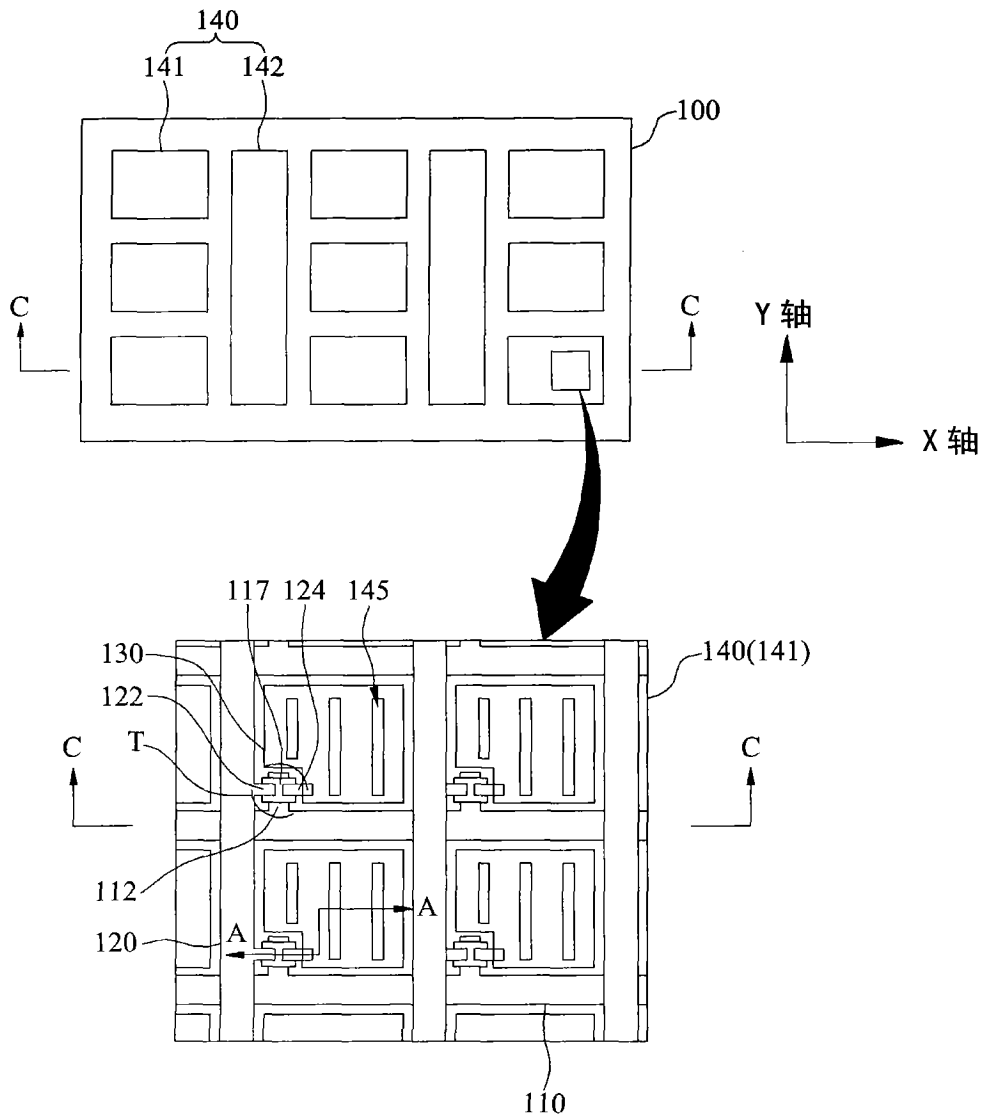


图 2A

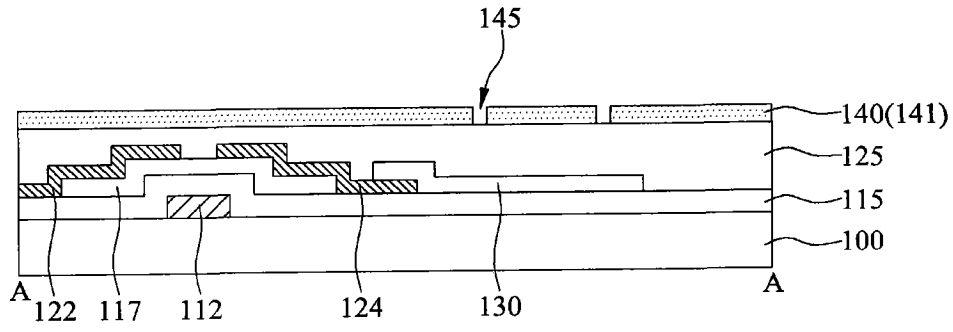


图 2B

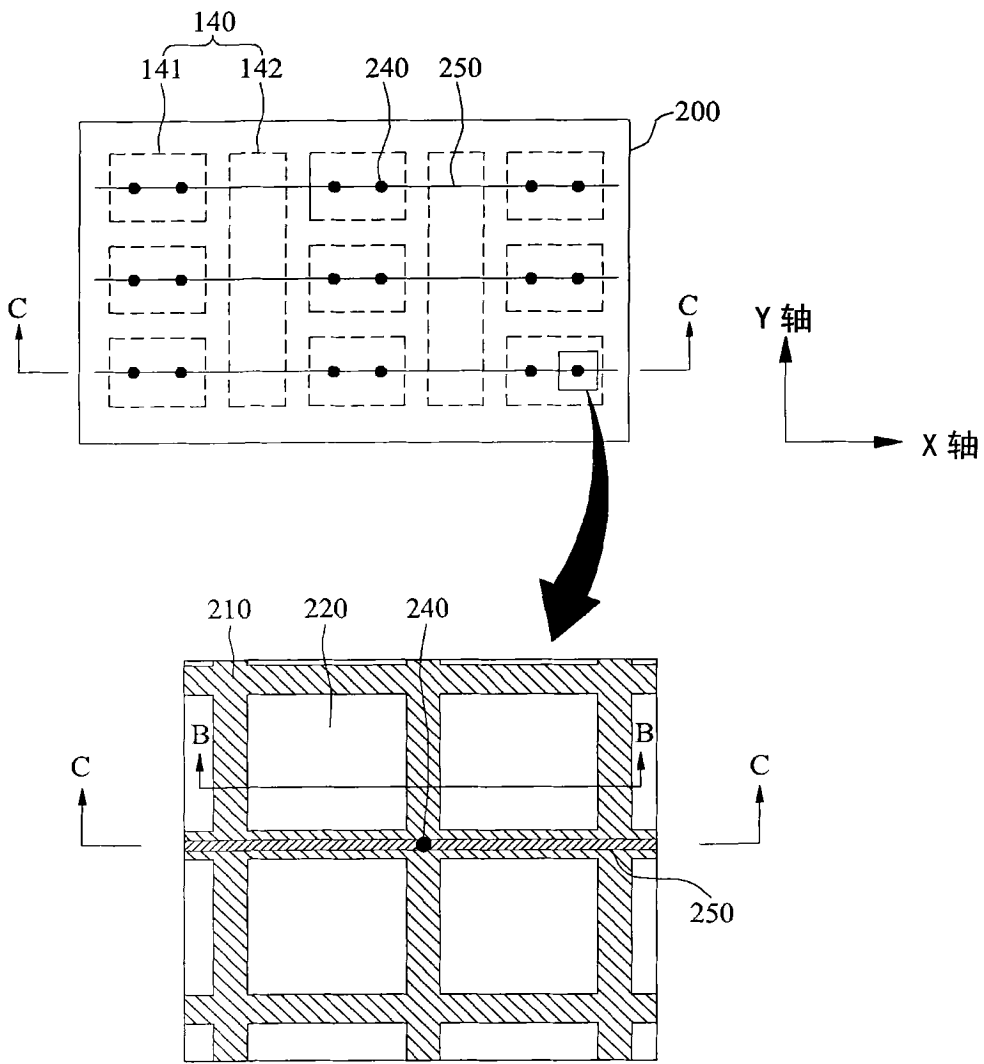


图 2C

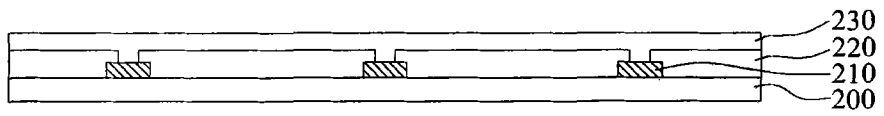


图 2D

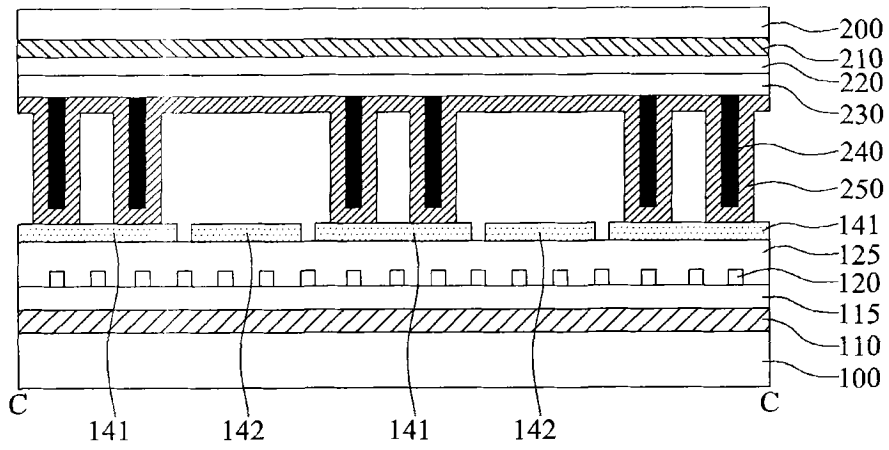


图 2E

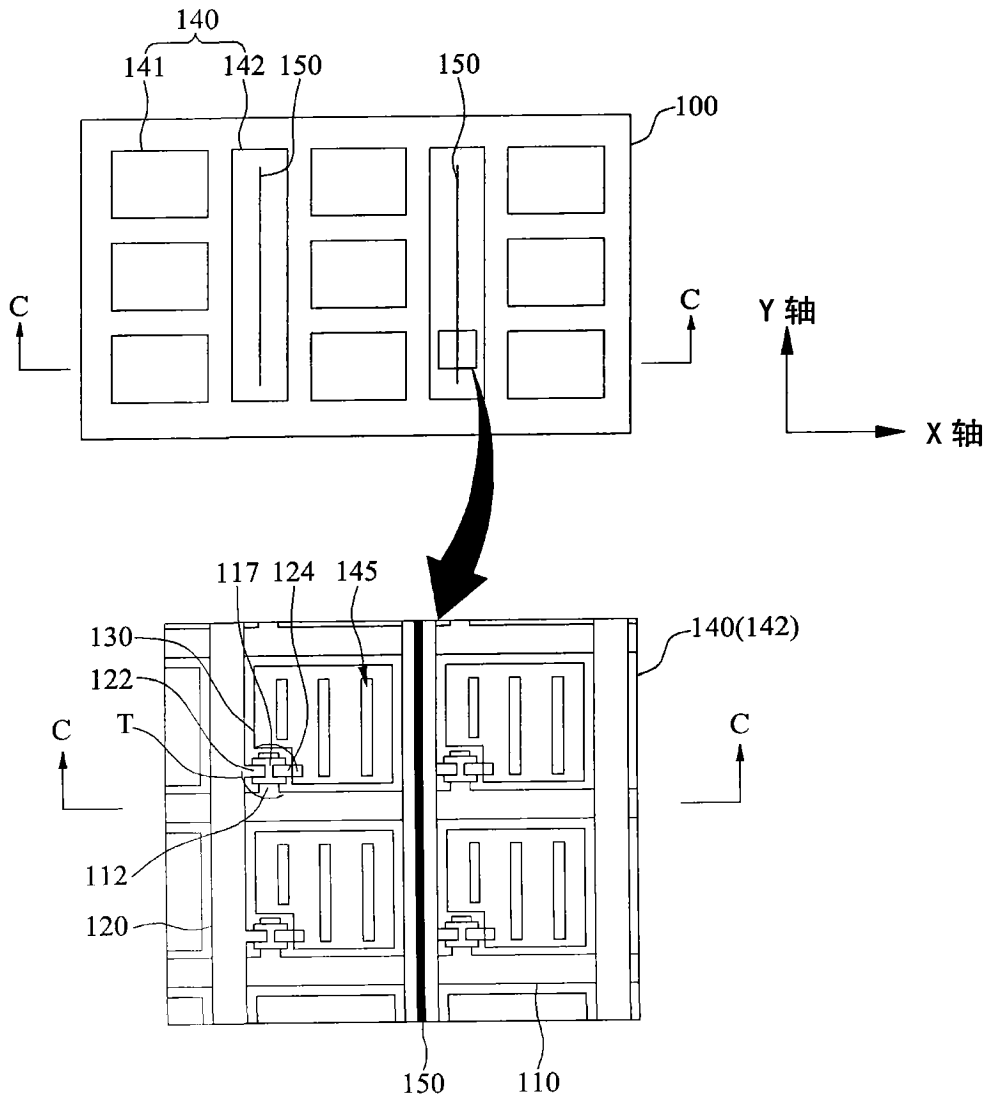


图 3A

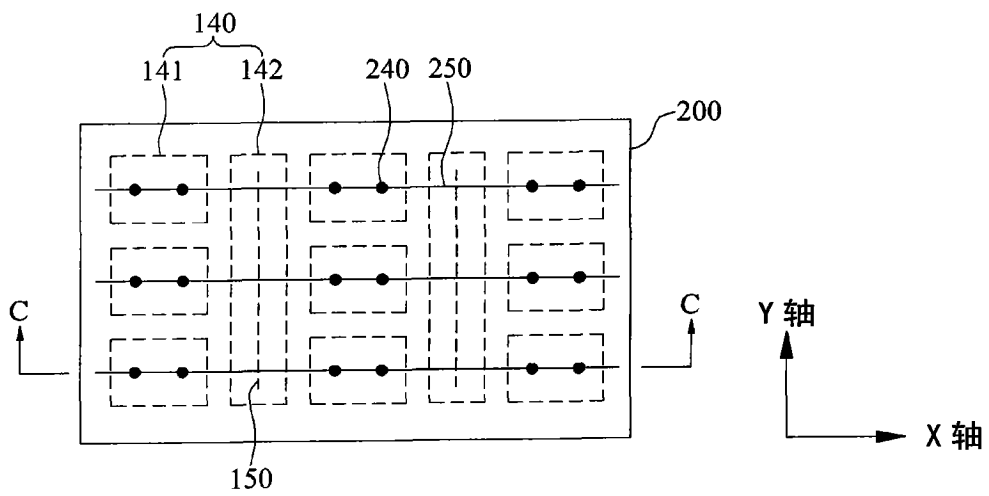


图 3B

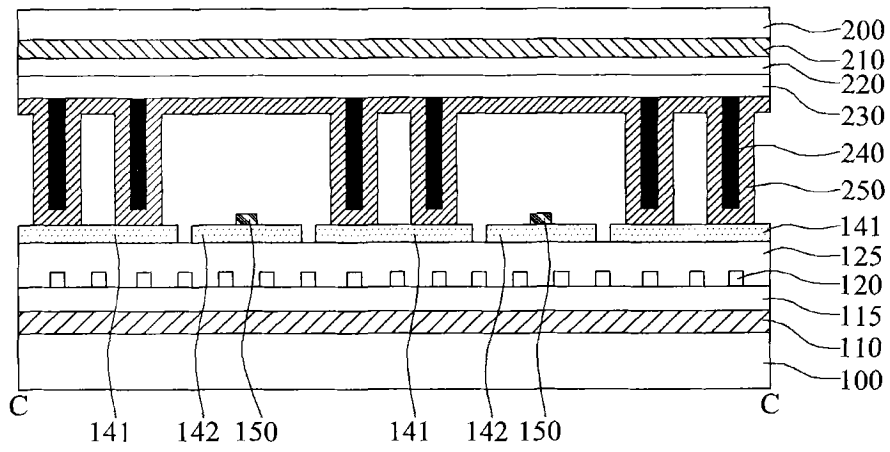


图 3C

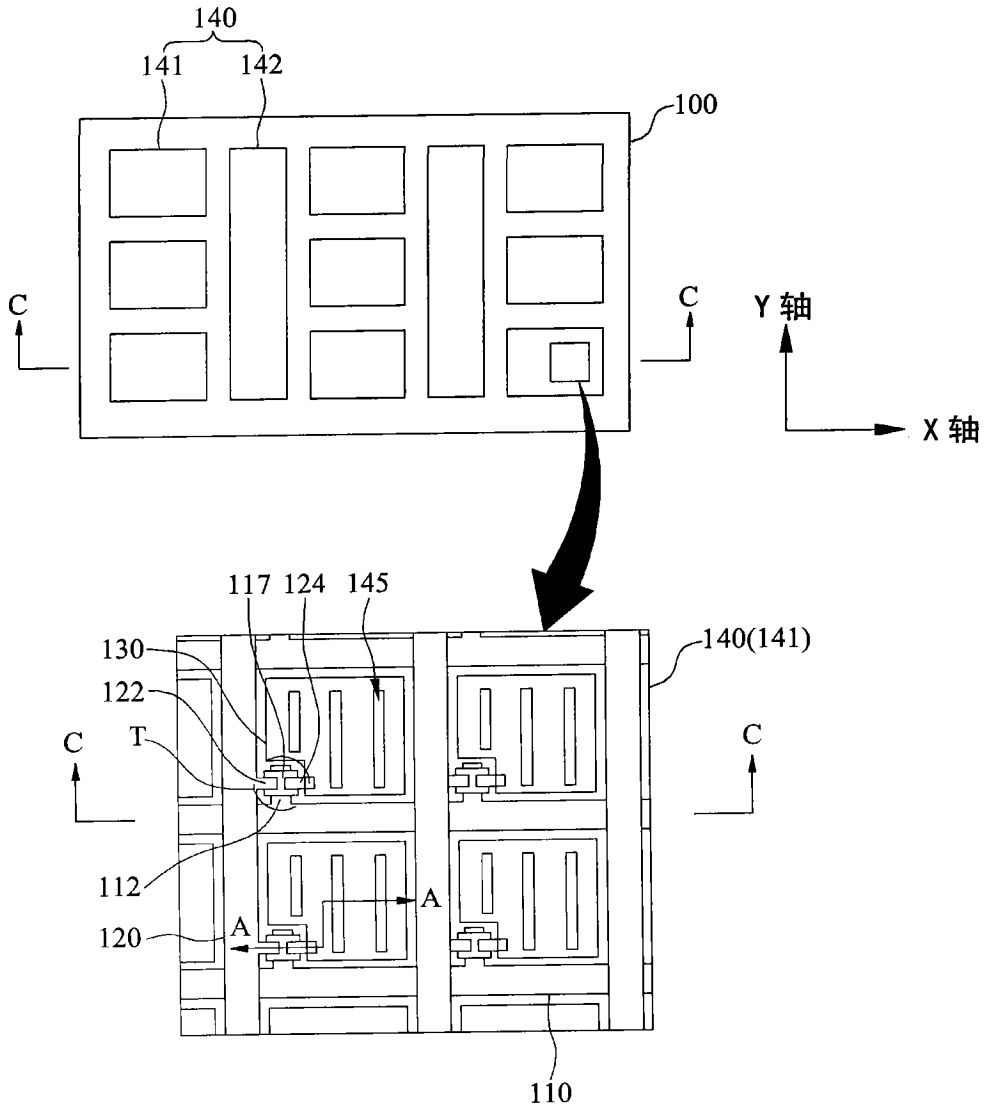


图 4A

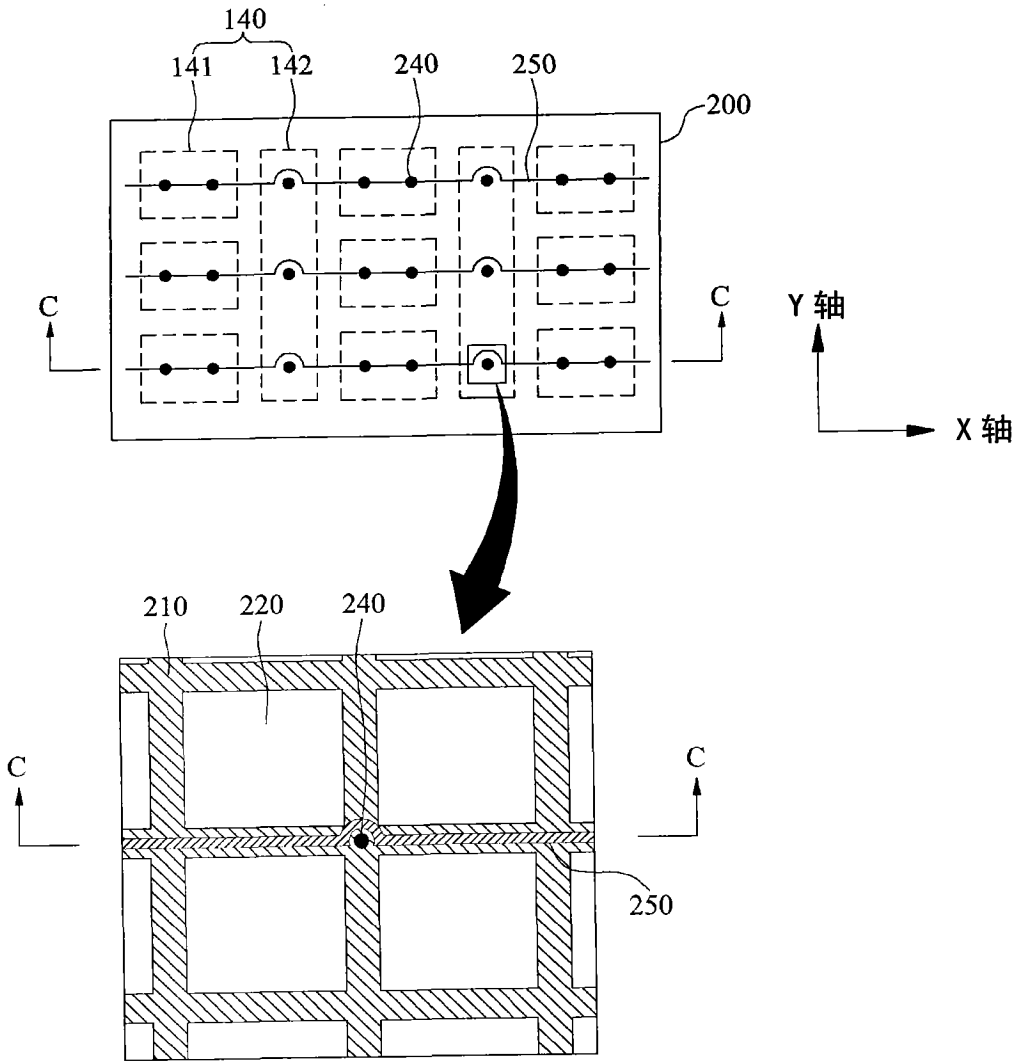


图 4B

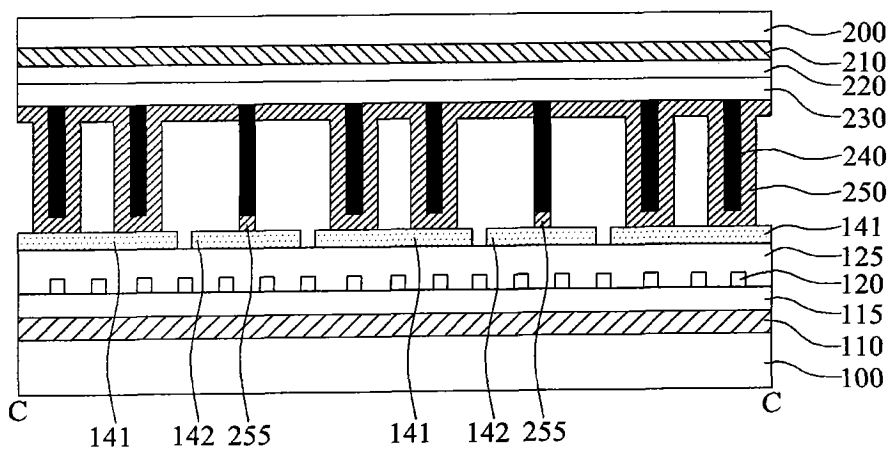


图 4C

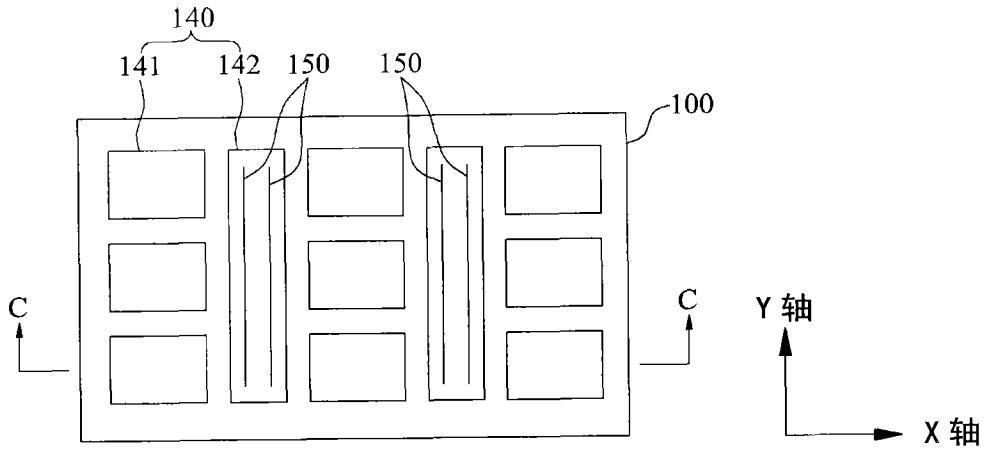


图 5A

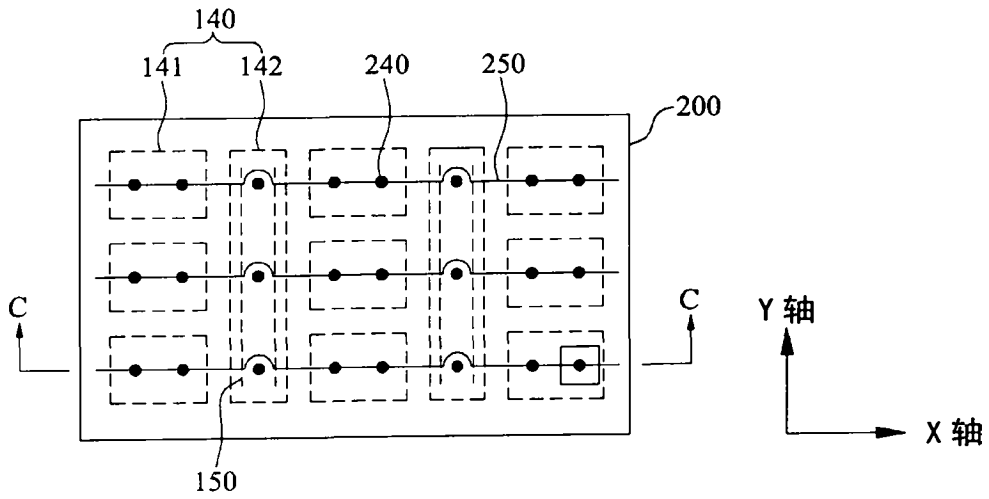


图 5B

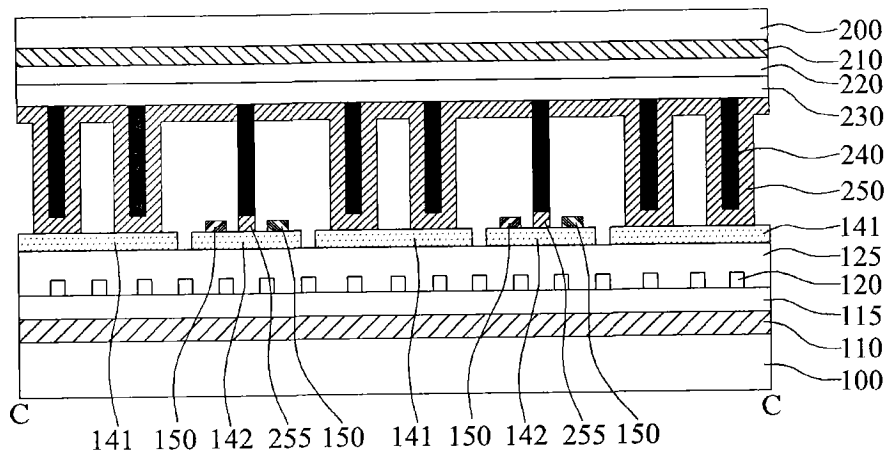


图 5C

专利名称(译)	液晶显示器件		
公开(公告)号	<a href="#">CN102445800B</a>	公开(公告)日	2015-09-02
申请号	CN201110307046.4	申请日	2011-10-08
[标]申请(专利权)人(译)	乐金显示有限公司		
申请(专利权)人(译)	乐金显示有限公司		
当前申请(专利权)人(译)	乐金显示有限公司		
[标]发明人	宋寅赫		
发明人	宋寅赫		
IPC分类号	G02F1/1362 G02F1/1343 G02F1/133 G02F1/1339 G06F3/044		
CPC分类号	G02F1/1339 G02F1/13338 G02F1/136209 G06F3/0412		
代理人(译)	徐金国 钟强		
审查员(译)	张宾		
优先权	1020100098256 2010-10-08 KR		
其他公开文献	CN102445800A		
外部链接	<a href="#">Espacenet</a> <a href="#">SIPO</a>		

摘要(译)

本发明公开了一种液晶显示器件，其包括第一和第二基板；在所述第一基板上布置成彼此交叉以限定像素区域的栅线和数据线；形成在所述像素区域中的像素电极；与所述像素电极一起形成电场并感测使用者触摸的公共电极；和形成在所述第二基板上用于遮蔽向除所述像素区域之外的其他区域的光泄漏的遮光层；形成在所述遮光层上用于保持盒间隙的柱状衬垫料；和形成在所述柱状衬垫料上并与所述公共电极电连接的感测线。因为使用用于形成驱动液晶的电场的公共电极作为感测使用者触摸的感测电极，所以与现有技术不同，不需要在液晶面板上的单独的触摸屏，由此减小了液晶显示器件的整体厚度，简化了制造工艺步骤，并降低了制造成本。

