

[19] 中华人民共和国国家知识产权局



[12] 发明专利申请公布说明书

[21] 申请号 200780033442.4

[51] Int. Cl.

G09G 3/36 (2006.01)

G02F 1/133 (2006.01)

G09G 3/20 (2006.01)

[43] 公开日 2009年8月19日

[11] 公开号 CN 101512628A

[22] 申请日 2007.6.15

[21] 申请号 200780033442.4

[30] 优先权

[32] 2006.11.2 [33] JP [31] 298440/2006

[86] 国际申请 PCT/JP2007/062113 2007.6.15

[87] 国际公布 WO2008/053612 日 2008.5.8

[85] 进入国家阶段日期 2009.3.9

[71] 申请人 夏普株式会社

地址 日本大阪府

[72] 发明人 津幡俊英

[74] 专利代理机构 上海专利商标事务所有限公司

代理人 侯颖嫒

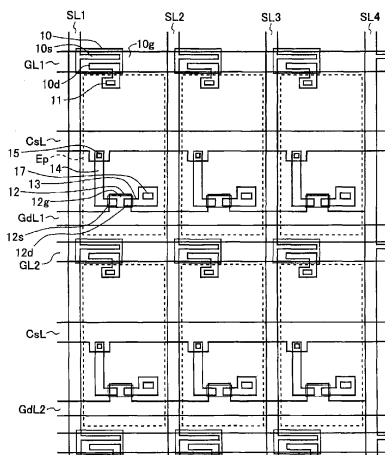
权利要求书 5 页 说明书 31 页 附图 15 页

[54] 发明名称

有源矩阵基板及具备该有源矩阵基板的显示装置

[57] 摘要

本发明的目的在于，在显示装置中抑制驱动电路等的复杂化和工作频率的增大，且使显示脉冲化，并且提高像素电容的充电特性。在液晶显示装置的有源矩阵基板中，各像素电极(E_p)通过像素 TFT(10) 连接于源极线(SL_i)，并通过放电用 TFT(12) 连接于保持电容线(CsL)。在一帧期间中，由对应于各显示行的像素电极(E_p)和公共电极(E_c)形成的液晶电容(C_{lc})，通过用像素栅极线(GL_j)上的像素扫描信号G(j)使像素 TFT(10) 接通而进行充电，然后通过用放电用栅极线(GdL_j)上的放电用扫描信号Gd(j)使放电用 TFT(12) 接通而进行放电。对于源极线(SL_i)进行 2H 点反转驱动，但每隔一个水平期间进行电荷共享。



1. 一种有源矩阵基板，其特征在于，具备：

多个数据信号线；

与所述多个数据信号线交叉的多个像素扫描信号线；

对应于所述多个数据信号线和所述多个像素扫描信号线的各交叉点而设置的、利用通过对应的交叉点的像素扫描信号线而进行接通及断开的像素开关元件；

经所述像素开关元件而连接于通过与所述像素开关元件对应的交叉点的数据信号线的像素电极；

在和各像素电极之间形成规定电容那样设置的保持电容线；

分别对应于所述多个像素扫描信号线的多个放电用扫描信号线；以及

放电用开关元件，该放电用开关元件对应于各像素电极而设置，利用与像素扫描信号线对应的放电用扫描信号线而进行接通和断开，该像素扫描信号线用来接通和断开连接于对应像素电极的像素开关元件，

各像素电极通过对应的放电用开关元件而连接于所述保持电容线。

2. 如权利要求 1 所述的有源矩阵基板，其特征在于，

所述保持电容线具有沿所述数据信号线的方向延伸的延伸部，

所述放电用开关元件是具有漏极电极和源极电极的薄膜晶体管，

所述漏极电极连接于所述放电用开关元件对应的像素电极，

所述源极电极通过规定的源极引出电极连接于所述延伸部。

3. 如权利要求 2 所述的有源矩阵基板，其特征在于，

所述延伸部和所述源极引出电极构成沿所述像素电极的边缘呈环状配置的结构体。

4. 如权利要求 2 所述的有源矩阵基板，其特征在于，

与作为所述放电用开关元件的薄膜晶体管的源极连接的电极和与作为所述放电用开关元件的薄膜晶体管的漏极连接的电极，是用与所述数据信号线相同的材料形成的。

5. 如权利要求 1 所述的有源矩阵基板，其特征在于，

所述保持电容线具有环状部分，该环状部分包含：沿所述像素电极的边缘

平行于所述数据信号线延伸的部分；以及沿所述像素电极的边缘平行于所述像素扫描信号线延伸的部分。

6. 如权利要求 1 所述的有源矩阵基板，其特征在于，
所述放电用开关元件配置成与形成所述放电用扫描信号线的电极图形重叠。

7. 如权利要求 1 所述的有源矩阵基板，其特征在于，
所述像素电极配置成与所述放电用扫描信号线重叠。

8. 一种显示装置，是常黑模式的显示装置，其特征在于，具备：
权利要求 1 至 7 的任一项所述的有源矩阵基板；
配置成与所述有源矩阵基板中的各像素电极相对的公共电极；
像素扫描信号线驱动电路，该像素扫描信号线驱动电路有选择地对所述多个像素扫描信号线施加使所述像素开关元件为接通状态的激活信号，使得施加了该激活信号的像素扫描信号线为选择状态，从而使得所述多个像素扫描信号线各自在各帧期间中至少有一次为选择状态；

放电用扫描信号线驱动电路，该放电用扫描信号线驱动电路有选择地对所述多个放电用扫描信号线施加使得所述放电用开关元件为接通状态的激活信号，使得施加了该激活信号的放电用扫描信号线为选择状态，从而使得所述多个放电用扫描信号线各自在对应的像素扫描信号线从选择状态变为非选择状态的第一时刻到下一帧期间中为选择状态的第二时刻之间，仅在规定期间为选择状态；

生成表示应该显示的图像的多个数据信号作为每隔规定数的水平期间极性发生反转的电压信号、并对所述多个数据信号线施加该多个数据信号的数据信号线驱动电路；

对所述公共电极提供规定公共电位的公共电位供给部；以及
对所述保持电容线提供与所述公共电位实质上相等的规定电位的保持电容线电位供给部。

9. 如权利要求 8 所述的显示装置，其特征在于，
所述数据信号线驱动电路生成所述多个数据信号，使得电压极性每隔 2 以上的规定数的水平期间发生反转。

10. 如权利要求 8 所述的显示装置，其特征在于，

所述数据信号线驱动电路，
生成所述多个数据信号，使得极性每隔规定数的数据信号线发生反转，
在所述多个数据信号的极性反转时，仅在规定期间切断对所述多个数据信号线施加所述多个数据信号，且使得所述多个数据信号线彼此短路。

11. 如权利要求 10 所述的显示装置，其特征在于，
所述数据信号线驱动电路每隔一个水平期间，仅在规定期间切断对所述多个数据信号线施加所述多个数据信号，且使得所述多个数据信号线彼此短路。

12. 如权利要求 11 所述的显示装置，其特征在于，
所述多个数据信号线彼此短路时，所述数据信号线驱动电路对所述多个数据信号线提供规定的固定电位。

13. 如权利要求 12 所述的显示装置，其特征在于，
所述固定电位与所述规定电位相等。

14. 如权利要求 12 所述的显示装置，其特征在于，
所述保持电容线电位供给部将所述公共电位作为所述规定电位提供给所述保持电容线。

15. 如权利要求 12 所述的显示装置，其特征在于，
所述固定电位是相当于所述数据信号的最小值和最大值之间的中间值的电位。

16. 如权利要求 11 所述的显示装置，其特征在于，
所述保持电容线电位供给部将相当于所述数据信号的最小值和最大值之间的中间值的电位作为所述规定电位提供给所述保持电容线。

17. 一种电视接收机，其特征在于，
具备权利要求 8 所述的显示装置。

18. 一种驱动方法，是常黑模式显示装置的驱动方法，该常黑模式的显示装置具备有源矩阵基板、和配置成与该有源矩阵基板中的各像素电极相对的公共电极，其中，有源矩阵基板包含：多个数据信号线；与所述多个数据信号线交叉的多个扫描信号线；对应于所述多个数据信号线和所述多个像素扫描信号线的各交叉点而设置的、利用通过对应的交叉点的像素扫描信号线而进行接通及断开的像素开关元件；经所述像素开关元件而连接于通过与所述像素开关元件对应的交叉点的数据信号线的像素电极；以及在和所述像素电极之间形成规

定电容那样设置的保持电容线，

所述驱动方法，其特征在于，具备：

像素扫描信号线驱动步骤，该像素扫描信号线驱动步骤有选择地对所述多个像素扫描信号线施加使所述像素开关元件为接通状态的激活信号，使得施加了该激活信号的像素扫描信号线为选择状态，从而使得所述多个像素扫描信号线各自在各帧期间中至少有一次为选择状态；

数据信号线驱动步骤，该数据信号线驱动步骤生成表示应该显示的图像的多个数据信号作为每隔规定数的水平期间极性发生反转的电压信号，并对所述多个数据信号线施加该多个数据信号；

对所述公共电极提供规定的公共电位的公共电位供给步骤；

对所述保持电容线提供与所述公共电位实质上相等的规定电位的保持电容线电位供给步骤；以及

使得各像素电极与所述保持电容线短路的放电步骤，

所述有源矩阵基板还包括：

分别对应于所述多个像素扫描信号线的多个放电用扫描信号线；以及

放电用开关元件，该放电用开关元件对应于各像素电极而设置，利用与像素扫描信号线对应的放电用扫描信号线而进行接通和断开，该像素扫描信号线用来接通和断开连接于对应像素电极的像素开关元件，

各像素电极通过对应的放电用开关元件而连接于所述保持电容线，

在所述放电步骤中，对所述多个放电用扫描信号线有选择地施加使得所述放电用开关元件为接通状态的激活信号，使得施加了该激活信号的放电用扫描信号线为选择状态，从而使得所述多个放电用扫描信号线各自在对应的像素扫描信号线从选择状态变为非选择状态的第一时刻到下一帧期间中为选择状态的第二时刻之间，仅在规定期间为选择状态。

19.如权利要求 18 所述的驱动方法，其特征在于，

在所述数据信号线驱动步骤中，生成所述多个数据信号，使得电压极性每隔 2 以上的规定数的水平期间发生反转。

20.如权利要求 18 所述的驱动方法，其特征在于，

所述数据信号线驱动步骤中，

生成所述多个数据信号，使得极性每隔规定数的数据信号线发生反转，

在所述多个数据信号的极性反转时，仅在规定期间切断对所述多个数据信号线施加所述多个数据信号，且使得所述多个数据信号线彼此短路。

21.如权利要求 20 所述的驱动方法，其特征在于，

在所述数据信号线驱动步骤中，每隔一个水平期间仅在规定期间切断对所述多个数据信号线施加所述多个数据信号，且使得所述多个数据信号线彼此短路。

有源矩阵基板及具备该有源矩阵基板的显示装置

技术领域

本发明涉及使用薄膜晶体管等开关元件的有源矩阵基板、以及具备该有源矩阵基板的液晶显示装置等有源矩阵型显示装置。

背景技术

有源矩阵基板正广泛应用于液晶显示装置和EL(Electroluminescence: 电致发光)显示装置等有源矩阵型显示装置。例如,在有源矩阵型显示装置中,液晶面板及其驱动电路构成主要部分,液晶面板通常由以下构成:将包含作为开关元件的薄膜晶体管(Thin Film Transistor,以下简称为「TFT」。)和像素电极等的像素电路配置成矩阵状的有源矩阵基板;在玻璃等透明绝缘性基板的整个面上依次层叠对置电极和取向膜的对置基板;夹在两个基板之间的液晶层;以及粘贴在两个基板各自的外表面上的偏光板。

图23是表示上述液晶显示装置中使用的以往的有源矩阵基板700的构造的平面图,表示相当于一个像素部分的图形结构。有源矩阵基板700具有:多个数据信号线715;与该多个数据信号线715交叉的多个扫描信号线716;在该多个数据信号线715和该多个扫描信号线716的各交叉点附近形成的作为开关元件的TFT712;以及像素电极717。扫描信号线716还兼作为TFT712的栅极电极,TFT712的源极电极719连接于数据信号线715,漏极电极708通过漏极引出电极707连接于像素电极717。在漏极引出电极707和像素电极717之间配置的绝缘膜中开孔,从而形成连接漏极引出电极707和像素电极717的接触孔710。像素电极717是ITO(Indium Tin Oxide:铟锡氧化物)等的透明电极,使得来自包含该有源矩阵基板700的液晶面板的后方的光(背光)透过。

该有源矩阵基板700中,利用作为提供给扫描信号线716的扫描信号的栅极接通电压,使得TFT712为接通状态(源极电极719与漏极电极708接通的状态),在该状态下提供给数据信号线715的数据信号通过源极电极719、漏极电极708和漏极引出电极707而写入像素电容(由像素电极717和对置电极形成的电容)。

此外，在该有源矩阵基板700中，沿扫描信号线716形成保持电容线718，该保持电容线718具有避免TFT712断开期间中的液晶层自放电等的功能。

另外，在CRT(Cathode Ray Tube: 阴极射线管)之类的脉冲型显示装置中，若着眼于每个像素，则显示图像的点亮期间和不显示图像的熄灭期间交替反复地进行。即使是在例如进行动态图像显示时，也由于在进行一个画面大小的图像改写时插入了熄灯期间，所以人的视觉上不会产生运动物体的残像。因此，可清晰地区分背景和物体，观看动态图像无不协调感。

相反的，在使用上述有源矩阵基板的液晶显示装置之类的保持型显示装置中，每个像素的亮度由各个像素电容中所保持的电压决定，一旦进行改写，则像素电容中的保持电压就维持一帧期间。这样在保持型显示装置中，由于作为像素数据而应保持在像素电容中的电压一旦写入，就会保持到下次改写为止，所以各帧的图像与其前一帧的图像在时间上相接近。由此，在显示动态图像时，人的视觉上会产生运动物体的残像。例如如图22所示，表示运动物体的图像OI产生类似拖尾的残像AI(以下，将该残像称为「拖尾残像」)。

在有源矩阵型液晶显示装置等保持型显示装置中，由于在动态图像显示时会产生上述的拖尾残像，所以对于主要进行动态图像显示的电视机等的显示器，一直以来一般都采用脉冲型显示装置。但是，近年来，对于电视机等的显示器迫切要求其轻量化和薄型化，从而迅速促进了对上述显示器采用易于轻量化和薄型化的液晶显示装置之类的保持型显示装置。

专利文献1: 日本专利特开平4-309995号公报

专利文献2: 日本专利特开平5-119346号公报

专利文献3: 日本专利特开2003-255912号公报

专利文献4: 日本专利特开2003-66918号公报

专利文献5: 日本专利特开平9-243998号公报

专利文献6: 日本专利特开2004-61590号公报

发明内容

在有源矩阵型液晶显示装置等保持型显示装置中，作为改善上述拖尾残像的方法，已知有通过在一帧期间中插入进行黑显示的期间(以下称为「黑插入」)等、而使得液晶显示装置的显示(疑似)脉冲化的方法(例如专利文献4(日本专利特开2003-66918号公报)(这对应于美国专利第7, 161, 576号))。但是，在

作为保持型显示装置的有源矩阵型液晶显示装置中，若想要通过以往的方法来实现脉冲化，则由于黑插入而使得驱动电路等复杂化，并且驱动电路的工作频率也增大，可确保用于像素电容充电的时间也变短。

为了解决上述问题，提出了以下结构：在液晶显示装置等的有源矩阵基板中，在各像素形成部设置两个开关元件，除用于对像素形成部传递像素数据的第一信号线外，还另外设置用于传递黑数据的第二信号线(例如专利文献3(日本专利特开2003-255912号公报))。然而，在这样的结构中，由于不仅仅是有源矩阵基板的构造变复杂，还必须有对第二信号线施加黑显示用信号的电源，因此驱动电路复杂化，功耗也增大。

另外，近年来，由于有源矩阵型液晶显示装置中的分辨率进一步提高，因此可确保像素数据写入到像素电容的充电时间有变短的趋势。若充电时间变短，就会因充电不足而产生无法向像素电容写入正确的像素数据的问题。

此外，有时采用电荷共享(charge share)方式，即，在每隔两个水平期间使数据信号的极性发生反转的点反转驱动方式(以下称为「2H点反转驱动方式」)的液晶显示装置中，为了降低功耗而在数据信号的极性反转时使得相邻的数据信号线间短路(例如专利文献5(日本专利特开平9-243998号公报))。这种情况下，在作为极性反转单位的两行之间，像素电容的充电量产生差异，有时可看出线形的横条不均匀。对此，提出了一种方法，该方法通过使数据信号在每隔一个水平期间的消隐期间为正极性和负极性之间的某一中间电位，而使得充电特性均匀(专利文献6(日本专利特开2004-61590号公报)(这对应于美国专利申请公开第2004/0017344号))。

但是，存在以下问题：由于高分辨率化的发展和脉冲化用的驱动频率的增大，而难以确保足够的充电时间和电荷共享期间，则即使采用上述方法，也不能充分消除上述作为极性反转单位的两行之间的像素电容的充电量之差，可看出线形的横条不均匀。另外，在由于无法确保足够的电荷共享期间而使得各数据信号线电位未达到源极中心电位或公共电位时，上述问题也成为使得充电不足恶化的主要原因。从而，随着分辨率的提高和驱动频率的增大，充电不足成为问题，这一点在1H点反转驱动方式的液晶显示装置中也一样。

另一方面，专利文献2(日本专利特开平5-119346号公报)中揭示了具备在像素电极下延伸的辅助电容电极的有源矩阵型液晶显示装置，该液晶显示装置由以下构成：设置辅助开关元件，其源极连接于像素电极，其栅极连接于前级

栅极线(扫描信号线),其漏极连接于辅助电容电极,利用前级栅极线的栅极信号(扫描信号)将像素电极充电至辅助电容电极的电位(公共电位)。根据该结构,由于在将像素电极充电至目标电位(相当于显示图像的像素值的电位)之前,通过辅助开关元件使得该像素电极充电至公共电位,因此可以抑制因像素数量的增加而引起的像素电容的充电不足。但是,在该公报中,一点也没有提到用于消除动态图像显示中的拖尾残像等的显示脉冲化。另外,在该公报所揭示的结构中,由于通过辅助开关元件将像素电极充电至公共电位是在该像素电极将要充电至目标电位之前(最早是在一个水平期间左右之前),因此无法将上述辅助开关元件用于显示脉冲化。

因此,本发明的目的在于,提供一种能够抑制驱动电路等的复杂化和工作频率的增大、且可实现显示脉冲化并提高像素电容的充电特性的有源矩阵基板、以及具备该有源矩阵基板的显示装置。

本发明的第一方面是有源矩阵基板,该有源矩阵基板的特征在于,具有:
多个数据信号线;

与上述多个数据信号线交叉的多个像素扫描信号线;

对应于上述多个数据信号线和上述多个像素扫描信号线的各交叉点而设置的、利用通过对应交叉点的像素扫描信号线进行接通和断开的像素开关元件;

经上述像素开关元件而连接于通过与上述像素开关元件对应的交叉点的数据信号线的像素电极;

在和各像素电极之间形成规定电容那样配置的保持电容线;

分别对应于上述多个像素扫描信号线的多个放电用扫描信号线;以及

放电用开关元件,该放电用开关元件对应于各像素电极而设置,利用与像素扫描信号线对应的放电用扫描信号线而进行接通和断开,该像素扫描信号线用来接通和断开连接于对应像素电极的像素开关元件,

各像素电极通过对应的放电用开关元件而连接于上述保持电容线。

本发明的第二方面是在本发明的第一方面中,它的特征在于,

上述保持电容线具有沿上述数据信号线的方向延伸的延伸部,

上述放电用开关元件是具有漏极电极和源极电极的薄膜晶体管,

上述漏极电极连接于上述放电用开关元件对应的像素电极,

上述源极电极通过规定的源极引出电极连接于上述延伸部。

本发明的第三方面是在本发明的第二方面中，其特征在于，

上述延伸部和上述源极引出电极构成沿上述像素电极的边缘呈环状配置的结构体。

本发明的第四方面是在本发明的第二方面中，其特征在于，

与作为上述放电用开关元件的薄膜晶体管的源极连接的电极和与作为上述放电用开关元件的薄膜晶体管的漏极连接的电极，是用与上述数据信号线相同的材料形成的。

本发明的第五方面是在本发明的第一方面中，其特征在于，

上述保持电容线具有环状部分，该环状部分包含：沿上述像素电极的边缘平行于上述数据信号线延伸的部分；以及沿上述像素电极的边缘平行于上述像素扫描信号线延伸的部分。

本发明的第六方面是在本发明的第一方面中，其特征在于，

上述放电用开关元件配置成与形成上述放电用扫描信号线的电极图形重叠。

本发明的第七方面是在本发明的第一方面中，其特征在于，

上述像素电极配置成与上述放电用扫描信号线重叠。

本发明的第八方面是常黑模式的显示装置，该显示装置的特征在于，具有：

本发明的第一～第七方面中的任一方面有关的有源矩阵基板；

配置成与上述有源矩阵基板中的各像素电极相对的公共电极；

像素扫描信号线驱动电路，该像素扫描信号线驱动电路有选择地对上述多个像素扫描信号线施加使上述像素开关元件为接通状态的激活信号，使得施加了该激活信号的像素扫描信号线为选择状态，从而使得上述多个像素扫描信号线各自在各帧期间中至少有一次为选择状态；

放电用扫描信号线驱动电路，该放电用扫描信号线驱动电路有选择地对上述多个放电用扫描信号线施加使得上述放电用开关元件为接通状态的激活信号，使得施加了该激活信号的放电用扫描信号线为选择状态，从而使得上述多个放电用扫描信号线各自在对应的像素扫描信号线从选择状态变为非选择状态的第一时刻到下一帧期间中为选择状态的第二时刻之间，仅在规定期间为选择状态；

生成表示应该显示的图像的多个数据信号作为每隔规定数的水平期间极性发生反转的电压信号、并对上述多个数据信号线施加该多个数据信号的数据

信号线驱动电路；

对上述公共电极提供规定公共电位的公共电位供给部；以及

对上述保持电容线提供与上述公共电位实质上相等的规定电位的保持电容线电位供给部。

本发明的第九方面是在本发明的第八方面中，其特征在于，

上述数据信号线驱动电路生成上述多个数据信号，使得电压极性每隔2以上的规定数的水平期间发生反转。

本发明的第十方面是在本发明的第八方面中，其特征在于，

上述数据信号线驱动电路，

生成上述多个数据信号，使得极性每隔规定数的数据信号线发生反转，

在上述多个数据信号的极性反转时，仅在规定期间切断对上述多个数据信号线施加上述多个数据信号，且使得上述多个数据信号线彼此短路。

本发明的第十一方面是在本发明的第十方面中，其特征在于，

上述数据信号线驱动电路每隔一个水平期间，仅在规定期间切断对上述多个数据信号线施加上述多个数据信号，且使得上述多个数据信号线彼此短路。

本发明的第十二方面是在本发明的第十一方面中，其特征在于，

上述多个数据信号线彼此短路时，上述数据信号线驱动电路对上述多个数据信号线提供规定的固定电位。

本发明的第十三方面是在本发明的第十二方面中，其特征在于，

上述固定电位与上述规定电位相等。

本发明的第十四方面是电视接收机，该电视接收机的特征在于，

具备本发明的第八方面有关的显示装置。

本发明的第十五方面是常黑模式显示装置的驱动方法，该常黑模式的显示装置具备有源矩阵基板、和配置成与该有源矩阵基板中的各像素电极相对的公共电极，其中，有源矩阵基板包含：多个数据信号线；与上述多个数据信号线交叉的多个像素扫描信号线；对应于上述多个数据信号线和上述多个像素扫描信号线的各交叉点而设置的、利用通过对应交叉点的像素扫描信号线而接通和断开的像素开关元件；经上述像素开关元件而连接于通过与上述像素开关元件对应的交叉点的数据信号线的像素电极；以及在各像素电极之间形成规定电容那样配置的保持电容线，该常黑模式显示装置的驱动方法的特征在于，包括：

像素扫描信号线驱动步骤，该像素扫描信号线驱动步骤有选择地对上述多

个像素扫描信号线施加使上述像素开关元件为接通状态的激活信号，使得施加了该激活信号的像素扫描信号线为选择状态，从而使得上述多个像素扫描信号线各自在各帧期间中至少有一次为选择状态；

数据信号线驱动步骤，该数据信号线驱动步骤生成表示应该显示的图像的多个数据信号作为每隔规定数的水平期间极性发生反转的电压信号，并对上述多个数据信号线施加该多个数据信号；

对上述公共电极提供规定的公共电位的公共电位供给步骤；

对上述保持电容线提供与上述公共电位实质上相等的规定电位的保持电容线电位供给步骤；以及

使得各像素电极与上述保持电容线短路的放电步骤，

上述有源矩阵基板还包括：

分别对应于上述多个像素扫描信号线的多个放电用扫描信号线；以及

放电用开关元件，该放电用开关元件对应于各像素电极而设置，利用与像素扫描信号线对应的放电用扫描信号线而进行接通和断开，该像素扫描信号线用来接通和断开连接于对应像素电极的像素开关元件，

各像素电极通过对应的放电用开关元件而连接于上述保持电容线，

在上述放电步骤中，对上述多个放电用扫描信号线有选择地施加使得上述放电用开关元件为接通状态的激活信号，使得施加了该激活信号的放电用扫描信号线为选择状态，从而使得上述多个放电用扫描信号线各自在对应的像素扫描信号线从选择状态变为非选择状态的第一时刻到下一帧期间中为选择状态的第二时刻之间，仅在规定期间为选择状态。

关于本发明的其他方面，由于从本发明的上述方面和下述实施方式的说明中可知，所以省略其说明。

根据本发明的第一方面，各像素电极通过放电用开关元件连接于保持电容线，该放电用开关元件利用有源矩阵基板中分别对应于像素扫描信号线而配置的放电用扫描信号线而接通/断开。因此，在液晶显示装置那样的、用每隔一帧期间极性发生反转的作为像素数据的电压对像素电容进行充电的显示装置中，使用本发明的该方面有关的有源矩阵基板时，各像素电容在与像素数据写入对应的充电之前，通过对放电用扫描信号线施加放电用扫描信号而将反极性的充电电荷放电。从而，由于即使分辨率等增大也能抑制充电不足，因此可以提高显示质量。另外，当该显示装置是常黑模式时，由于通过对各放电用扫描

信号线施加放电用扫描信号而能在每个显示行中插入黑显示期间，因此抑制驱动电路等的复杂化和工作频率的增大，且使显示脉冲化，通过这样可以改善动态图像的显示性能。

根据本发明的第二方面，保持电容线具有平行于数据信号线延伸的延伸部，从而可以抑制其它电极的电位变动对像素电极电位的影响。

根据本发明的第三方面，由于保持电容线的延伸部和作为放电用开关元件的薄膜晶体管的源极引出电极、构成沿像素电极的边缘呈环状配置的结构体，因此可以抑制数据信号线、像素扫描信号线和放电用扫描信号线的电位变动对像素电极电位的影响。

根据本发明的第四方面，由于和作为放电用开关元件的薄膜晶体管的源极连接的电极以及和漏极连接的电极，是用与数据信号线相同的材料形成的，因此可以在数据信号线的形成工序中形成这些电极，而不需要用另外的方法形成这些电极。

根据本发明的第五方面，由于保持电容线具有沿像素电极的边缘平行于数据信号线延伸的部分、和沿像素电极的边缘平行于像素扫描信号线延伸的部分，因此可以抑制数据信号线和像素扫描信号线的电位变动对像素电极电位的影响。从而，可以减小像素电极和数据信号线形成的寄生电容、以及由像素电极和像素扫描信号线形成的寄生电容，能够提高显示质量。

根据本发明的第六方面，由于放电用开关元件配置成与形成放电用扫描信号线的电极图形重叠，因此可以增大开口率。

根据本发明的第七方面，由于将像素电极配置成与放电用扫描信号线重叠而可确保宽像素区域，因此可以增大开口率。

根据本发明的第八方面，在常黑模式的显示装置中，放电用扫描信号线对应于各像素扫描信号线而设置，各像素扫描信号线为了写入应该显示的图像的像素数据而在各帧期间中至少有一次为选择状态，各放电用扫描信号线在与之对应的像素扫描信号线从选择状态变为非选择状态的第一时刻到下一帧期间中为选择状态的第二时刻之间，仅在规定期间为选择状态。从而，由于在每隔一个显示行中都插入了黑显示期间，因此能抑制驱动电路等的复杂化和工作频率的增大，且能使显示脉冲化，从而可以改善动态图像的显示性能。当本发明的该方面有关的显示装置是液晶显示装置那样的、用每隔一帧期间极性发生反转的(作为像素数据的)电压对像素电容进行充电的显示装置时，各像素电容在

与像素数据写入对应的充电之前，通过对放电用扫描信号线施加放电用扫描信号而将反极性的充电电荷放电。即，在液晶显示装置中，由于像素数据的写入意味着对以某一极性的电压充电的像素电容以反极性的电压进行充电，因此用于黑插入的像素电容的放电也起到作为预充电的功能。从而，由于即使分辨率等增大也能抑制充电不足，因此可以提高显示质量。

根据本发明的第九方面，在与像素数据写入对应的像素电容充电之前，该像素电容中的反极性的充电电荷因黑插入而放电，从而可以抑制像素数据写入中的充电不足。因而，通过每隔2以上规定数的水平期间反转各数据信号的极性，可以降低数据信号线驱动电路的功耗，且能防止因为上述黑插入的放电而产生的横条不均匀。

根据本发明的第十方面，生成数据信号作为每隔规定数的数据信号线极性发生反转的电压信号，在数据信号的极性反转时，仅在规定期间使有源矩阵基板中的数据信号线彼此短路，从而在数据信号线之间进行电荷移动(电荷共享)。由此，降低数据信号线驱动电路的功耗，且在与像素数据写入对应的像素电容充电之前，使得各数据信号线为中间电位。由于上述电荷共享动作与像素电容中的充电电荷为了黑插入而进行的放电相结合，确实可以抑制像素数据写入中的像素电容的充电不足，因此可以提高显示质量。

根据本发明的第十一方面，生成数据信号作为每隔规定数的数据信号线极性发生反转的电压信号，在每隔一个水平期间的规定期间内，有源矩阵基板上的数据信号线彼此短路。从而，由于每隔一个水平期间在数据信号线间进行电荷移动，因此，即使是在每隔2以上的规定数的水平期间数据信号的极性发生反转的情况下，也可以抑制像素数据写入中的像素电容的充电不足，且可以使充电条件均匀化，能够确实地防止发生横条不均匀。

根据本发明的第十二方面，由于在有源矩阵基板上的数据信号线彼此短路时(电荷共享期间)，对这些数据信号线提供固定电位，因此，紧接电荷共享期间之后的各数据信号线的电位都是相同电位，而与显示灰度等级无关。由于上述情况与像素电容中为了黑插入的放电相结合，使得像素数据写入中的像素电容的充电条件均匀化，因此，能够进一步确实地防止在数据信号的极性每隔2以上的规定数的水平期间反转时发生横条不均匀。

根据本发明的第十三方面，由于在电荷共享期间对各数据信号线提供与保持电容线的电位相等的固定电位，因此，在为了像素数据写入而进行的像素电

容充电的开始时刻，形成该像素电容的像素电极的电位与应该传递用于该像素电容充电的数据信号的数据信号线的电位相等。从而，即使是以任一正负极性的数据信号对像素电容进行充电的情况下，也由于可以使充电条件相同，因此，能够以更高的精度抑制在数据信号的极性每隔2以上的规定数的水平期间反转时发生横条不均匀。此外，作为上述固定电位，可以使用应该提供给公共电极的公共电位，或者使用相当于数据信号的最小值和最大值之间的中间值的电位。

关于本发明的其他方面的效果，由于可以从本发明的上述方面的效果以及下述实施方式的说明中了解到，因此省略其说明。

附图说明

图1是表示本发明的第一实施方式有关的液晶显示装置中的有源矩阵基板的图形结构的第一例的平面图。

图2是表示上述第一实施方式中的有源矩阵基板的图形结构的第二例的平面图。

图3是图2沿A-A线的剖面图。

图4是表示上述第一实施方式中的有源矩阵基板的图形结构的第三例的平面图。

图5是表示上述第一实施方式有关的液晶显示装置的结构方框图。

图6是表示上述第一实施方式中的有源矩阵基板的电气结构的等效电路图。

图7是表示上述第一实施方式有关的液晶显示装置中的源极驱动器的结构方框图。

图8是表示上述源极驱动器的输出部的第一结构例的电路图。

图9是用于说明上述第一实施方式有关的液晶显示装置的动作的信号波形图(A~G)。

图10是用于说明采用电荷共享方式的以往2H点反转驱动的液晶显示装置中的有源矩阵基板的动作的详细信号波形图。

图11是用于说明上述第一实施方式中的有源矩阵基板的动作的详细信号波形图。

图12是表示上述源极驱动器的输出部的第二结构例的电路图。

图13是表示上述源极驱动器的输出部的第三结构例的电路图。

图14是用于说明上述第二实施方式有关的液晶显示装置的动作的信号波形图(A~G)。

图15是用于说明上述第二实施方式中的有源矩阵基板的动作的详细信号波形图。

图16是用于说明上述第二实施方式的变形例中的有源矩阵基板的动作的详细信号波形图。

图17是用于说明本发明的其它实施方式中的有源矩阵基板的动作的详细信号波形图。

图18是表示本发明的其它实施方式有关的液晶显示装置的结构方框图。

图19是表示使用本发明有关的有源矩阵基板的电视接收机用的显示装置的结构例的方框图。

图20是表示使用本发明有关的有源矩阵基板的电视接收机的包含调谐器部的整体结构的方框图。

图21是表示上述电视接收机的机械结构的分解立体图。

图22是用于说明保持型显示装置中的动态图像显示的问题的图。

图23是表示以往的有源矩阵基板的图形结构的部分平面图。

(标号说明)

- 10 ……像素TFT(像素开关元件)
- 12 ……放电用TFT(放电用开关元件)
- 12d ……漏极电极
- 12s ……源极电极
- 14 ……源极引出电极
- 16a~16e ……(保持电容线的)延伸部
- 100 ……显示部
- 110 ……有源矩阵基板
- 120 ……对置基板
- 200 ……显示控制电路
- 300 ……源极驱动器(数据信号线驱动电路)
- 302 ……数据信号生成部
- 304 ……输出部

- 410 ……像素栅极驱动器(像素扫描信号线驱动电路)
- 420 ……放电用栅极驱动器(放电用扫描信号线驱动电路)
- 600 ……公共电极·保持电容线驱动电路
(公共电位供给部、保持电容线电位供给部)
- 610 ……公共电极驱动电路(公共电位供给部)
- 620 ……保持电容线驱动电路(保持电容线电位供给部)
- Clc ……液晶电容
- Ccs ……保持电容
- Ep ……像素电极
- Ec ……公共电极
- SWa ……第一MOS晶体管
- SWb、SWc ……第二MOS晶体管
- SLi ……源极线(数据信号线)($i=1、2、\dots、N$)
- GLj ……像素栅极线(像素扫描信号线)($j=1、2、\dots、M$)
- GdLj ……放电用栅极线(放电用扫描信号线)($j=1、2、\dots、M$)
- CsL ……保持电容线
- S(i) ……数据信号($i=1、2、\dots、N$)
- G(j) ……像素扫描信号($j=1、2、\dots、M$)
- Gd(j) ……放电用扫描信号($j=1、2、\dots、M$)
- Vcom ……公共电位(对置电压)
- VSdc ……源极中心电位(数据信号的直流电平)
- Csh ……电荷共享控制信号
- Pw ……像素数据写入脉冲
- Pb ……黑电压施加脉冲
- Tsh ……电荷共享期间

具体实施方式

以下，参照附图对本发明的实施方式进行说明。

<1. 第一实施方式>

<1.1 结构及动作>

将使用本发明有关的有源矩阵基板的液晶显示装置的一个例子作为第一

实施方式进行说明。图5是表示本实施方式有关的液晶显示装置的结构方框图。图6是表示本实施方式中的有源矩阵基板110的电路结构的第一例的等效电路图，表示该有源矩阵基板110的一部分(相当于相邻的四个像素的部分)101的电气结构。

该液晶显示装置包括：使用有源矩阵基板110的有源矩阵型显示部100；作为数据信号线驱动电路的源极驱动器300；作为像素扫描信号线驱动电路的像素栅极驱动器410；作为放电用扫描信号线驱动电路的放电用栅极驱动器420；作为公共电位供给部和保持电容线电位供给部的公共电极·保持电容线驱动电路600；以及用于控制源极驱动器300、像素栅极驱动器410、放电用栅极驱动器420、和公共电极·保持电容线驱动电路600的显示控制电路200。

上述液晶显示装置中的显示部100由夹着液晶层的一对电极基板构成，在各电极基板的外表面上粘贴有偏光板。上述一对电极基板的其中一个为有源矩阵基板110。如图5和图6所示，在该有源矩阵基板110中，在玻璃等绝缘性基板上形成：多条(M条)作为像素扫描信号线的像素栅极线GL1~GLM；与这些像素栅极线GL1~GLM分别交叉的、多条(N条)作为数据信号线的源极线SL1~SLN；分别对应于这些像素栅极线GL1~GLM和源极线SL1~SLN的交叉点而设置的多个(M×N个)像素电路；以及分别对应于这些像素栅极线GL1~GLM的多条(M条)放电用栅极线GdL1~GdLM。各像素电路包括：栅极端子连接于通过对应交叉点的像素栅极线GL_j、而源极端子连接于通过该交叉点的源极线SL_i的开关元件即TFT(以下称为「像素TFT」)10；以及连接于该像素TFT10的漏极端子(电极)的像素电极E_p。

另一方面，上述一对电极基板中的另一个称之为对置基板120，在玻璃等透明的绝缘性基板的整个面上形成公共电极E_c。该公共电极E_c对上述多个(M×N个)像素电路共同设置。然后，有源矩阵基板110中的各像素电路与公共设置的公共电极E_c以及液晶层共同构成像素形成部，在该像素形成部中，由像素电极E_p和公共电极E_c形成液晶电容C_{lc}。另外，为了在该像素电容中确实地保持电压，与液晶电容C_{lc}并排设置保持电容C_{cs}。即，在有源矩阵基板110中，平行于各像素栅极线GL_j而设置保持电容线C_{sL}，利用该保持电容线C_{sL}和夹着绝缘膜等而相对的像素电极E_p，形成上述保持电容C_{cs}。因而，为了写入作为像素数据的数据信号S(i)而保持的电容(以下，将该电容称为「像素电容」，用记号“C_p”表示)由液晶电容C_{lc}和辅助电容C_{cs}构成。即，若也用这些记号“C_p”、

“Clc”、“Ccs”表示电容值，则 $C_p = C_{lc} + C_{cs}$ 。

而且，在本实施方式中，如图6所示，有源矩阵基板110中的各像素电路除像素TFT10以外，还包含作为放电用开关元件的TFT(以下称为「放电用TFT」)12。因此，对于像素栅极线GL1~GLM与源极线SL1~SLN的各交叉点，与一个像素电路对应，且与该像素电路中包含的像素电极Ep、像素TFT10和放电用TFT12也对应。因而，对于各像素电极Ep，与一个像素TFT10和一个放电用TFT12对应。另外，在本实施方式中，对于各像素栅极线GLj，与之对应的放电用栅极线GdLj沿着该像素栅极线GLj而配置。各放电用TFT12的栅极端子连接于和与之对应的像素TFT10的栅极端子上连接的像素栅极线GLj对应的放电用栅极线GdLj，各放电用TFT12的漏极端子连接于与之对应的像素电极Ep，各放电用TFT12的源极端子连接于为了形成与之对应的像素电极Ep和辅助电容而配置的保持电容线CsL。若对有源矩阵基板110中的某一个放电用栅极线GdLj提供激活信号(使TFT12接通的电压)，则与提供了激活信号的放电用栅极线GdLj连接的放电用TFT12为接通状态，该放电用栅极线GdLj通过的各像素电路内的像素电极Ep，通过放电用TFT12与保持电容线CsL电连接(短路)。

如图5和图6所示，利用按照后文所述那样动作的源极驱动器300和像素栅极驱动器410，对各像素形成部中的像素电极Ep提供与应显示的图像对应的电位，利用公共电极·保持电容线驱动电路600，对公共电极Ec提供规定电位作为公共电位Vcom(该公共电位Vcom称为「对置电压」或「公共电压」)。从而，对液晶施加与像素电极Ep和公共电极Ec之间的电位差对应的电压，通过施加该电压来控制光对液晶层的透射量，从而进行图像显示。但是，为了利用对液晶层施加电压而控制光的透射量，要使用偏光板，本实施方式有关的液晶显示装置中，配置偏光板，使得成为常黑模式。此外，如图5所示，提供给公共电极Ec的公共电位Vcom还提供给保持电容线CsL和源极驱动器300。

显示控制电路200从外部的信号源接收表示应该显示的图像的数字视频信号Dv、与该数字视频信号Dv对应的水平同步信号HSY和垂直同步信号VSY、以及用于控制显示动作的控制信号Dc，根据这些信号Dv、HSY、VSY、Dc，生成并输出数据起始脉冲信号SSP、数据时钟信号SCK、电荷共享控制信号Csh、表示应该显示的图像的数字图像信号DA(相当于视频信号Dv的信号)、像素栅极起始脉冲信号GSP、像素栅极时钟信号GCK、像素栅极驱动器输出控制信号GOE、放电用栅极起始脉冲信号GSPd、放电用栅极时钟信号GCKd、和放电用栅极驱动器输

出控制信号GOEd, 作为使显示部100显示该数字视频信号Dv所表示的图像用的信号。更详细地说, 在用内部存储器根据需要对视频信号Dv进行时序调整后, 作为数字图像信号DA从显示控制电路200输出, 生成数据时钟信号SCK作为由该数字图像信号DA所表示的图像的与各像素对应的脉冲构成的信号, 基于水平同步信号HSY生成数据起始脉冲信号SSP, 作为每隔一个水平期间仅在规定期间为高电平(H电平)的信号, 基于垂直同步信号VSY生成像素栅极起始脉冲信号GSP和放电用栅极起始脉冲信号GSPd, 作为每隔一帧期间(一个垂直扫描期间)仅在规定期间为H电平的信号, 基于水平同步信号HSY生成像素栅极时钟信号GCK和放电用栅极时钟信号GCKd, 基于水平同步信号HSY和控制信号Dc生成电荷共享控制信号Csh、像素栅极驱动器输出控制信号GOE和放电用栅极驱动器输出控制信号GOEd。

如上所述, 显示控制电路 200 生成的信号中, 数字图像信号 DA、电荷共享控制信号 Csh、数据起始脉冲信号 SSP 和数据时钟信号 SCK 输入至源极驱动器 300, 像素栅极起始脉冲信号 GSP、像素栅极时钟信号 GCK 和像素栅极驱动器输出控制信号 GOE 输入至像素栅极驱动器 410, 放电用栅极起始脉冲信号 GSPd、放电用栅极时钟信号 GCKd 和放电用栅极驱动器输出控制信号 GOEd 输入至放电用栅极驱动器 420。

源极驱动器 300 根据数字图像信号 DA、数据起始脉冲信号 SSP 及数据时钟信号 SCK, 每隔一个水平期间(每隔 1H)生成数据信号 $S(1) \sim S(N)$, 作为相当于数字图像信号 DA 所表示的图像的各水平扫描线(各显示行)中的像素值的模拟电压, 将这些数据信号 $S(1) \sim S(N)$ 分别施加到源极线 $SL1 \sim SLN$ 。

本实施方式中采用 nH 点反转驱动方式, 该驱动方式是对液晶层施加的电压极性每隔一帧期间反转, 且在各帧内每隔 n 条像素栅极线(n 为 2 以上)且每隔一条源极线也反转, 那样来输出数据信号 $S(1) \sim S(N)$ 。因而, 源极驱动器 300 使得对源极线 $SL1 \sim SLN$ 施加的电压极性每隔源极线发生反转, 而且使得对各源极线 SLi 施加的数据信号 $S(i)$ 的极性每隔 n 个水平期间发生反转。这里, 成为对源极线施加的电压极性反转的基准的电位是数据信号 $S(1) \sim S(N)$ 的直流电平(相当于直流分量的电位), 该直流电平一般不与公共电极 Ec 的直流电平一致, 与公共电极 Ec 的直流电平相差因各像素形成部中的像素 TFT 的栅-漏间的寄生电容 Cgd 而产生的馈通电压 ΔVd 。但是, 在因寄生电容 Cgd 而产生的

馈通电压 ΔV_d 相对于液晶的光学阈值电压 V_{th} 为足够小时, 由于数据信号 $S(1) \sim S(N)$ 的直流电平可看成与公共电极 E_c 的直流电平相等, 因此也可以认为数据信号 $S(1) \sim S(N)$ 的极性即对源极线施加的电压极性以公共电极 E_c 的电位 V_{com} 为基准每隔 n 个水平期间发生反转。

图 7 是表示本实施方式中的源极驱动器 300 的结构方框图。该源极驱动器 300 由数据信号生成部 302 和输出部 304 构成。数据信号生成部 302 根据数据起始脉冲信号 SSP 及数据时钟信号 SCK, 从数字图像信号 DA 生成分别与源极线 $SL_1 \sim SL_N$ 相对应的模拟电压信号 $d(1) \sim d(N)$ 。由于该数据信号生成部 302 的结构与以往的源极驱动器相同, 因此省略说明。输出部 304 对数据信号生成部 302 生成的模拟电压信号 $d(i)$ 进行阻抗变换, 作为数据信号 $S(i)$ 输出 ($i=1, 2, \dots, N$)。

另外, 在该源极驱动器 300 中, 为了降低功耗, 采用在各数据信号 $S(i)$ ($i=1, 2, \dots, N$) 的极性反转时仅在规定期间(水平消隐期间左右的短期间) T_{sh} 内使相邻源极线之间短路的电荷共享方式。因此, 源极驱动器 300 中的输出部 304 如图 8 所示那样构成。即, 该输出部 304 接受根据数字图像信号 DA 生成的模拟电压信号 $d(1) \sim d(N)$, 通过对这些模拟电压信号 $d(1) \sim d(N)$ 进行阻抗变换, 生成数据信号 $S(1) \sim S(N)$, 作为应该用源极线 $SL_1 \sim SL_N$ 传递的图像信号, 具有 N 个输出缓冲器 31 作为该阻抗变换用的电压跟随器。作为开关元件的第一 MOS (Metal Oxide Semiconductor: 金属氧化物半导体) 晶体管 SW_a 与各缓冲器 31 的输出端子连接, 来自各缓冲器 31 的数据信号 $S(i)$ 通过第一 MOS 晶体管 SW_a 从源极驱动器 300 的输出端子输出 ($i=1, 2, \dots, N$)。另外, 源极驱动器 300 的相邻输出端子间, 通过作为开关元件的第二 MOS 晶体管 SW_b 连接(从而使相邻源极线间用第二 MOS 晶体管 SW_b 连接)。然后, 从显示控制电路 200 输入的电荷共享控制信号 C_{sh} 提供给上述输出端子之间的第二 MOS 晶体管 SW_b 的栅极端子。另外, 对连接于各缓冲器 31 的输出端子的第一 MOS 晶体管 SW_a 的栅极端子, 提供反相器 33 的输出信号即电荷共享控制信号 C_{sh} 的逻辑反转信号。

根据上述结构, 在电荷共享控制信号 C_{sh} 为非激活(低电平)时, 由于第一 MOS 晶体管 SW_a 接通(成为接通状态), 第二 MOS 晶体管 SW_b 断开(成为切断状态), 因此来自各缓冲器 31 的数据信号通过第一 MOS 晶体管 SW_a 从源极驱动器 300

输出。另外，在电荷共享控制信号 Csh 为激活(高电平)时，由于第一 MOS 晶体管 SWa 断开(成为切断状态)，第二 MOS 晶体管 SWb 接通(成为接通状态)，因此来自各缓冲器 31 的数据信号不输出(即切断对源极线 SL1~SLN 施加数据信号 S(1)~S(N))，显示部 100 中的相邻源极线通过第二 MOS 晶体管 SWb 而短路。

在本结构的源极驱动器 300 中，如图 9(A)所示，生成模拟电压信号 d(i) 作为每隔 n 个水平期间(nH)、这里是每隔 n=2 的 2 个水平期间(2H)其极性反转的图像信号，在显示控制电路 200 中，如图 9(B)所示，生成各模拟电压信号 d(i) 的极性反转时仅在一个水平消隐期间左右的短期间 Tsh 内成为高电平(H 电平)的电荷共享控制信号 Csh。这里，模拟电压信号 d(i) 的极性是以相当于数据信号 S(i) 的最小值和最大值之间的中间值的源极中心电位(数据信号 S(i) 的直流电平)VSdc 为基准而决定的。以下，这一点也是一样的，关于数据信号 S(i) 也以同样的方法决定其极性。另外，如图 9(B)所示的电荷共享控制信号 Csh 成为 H 电平的期间是为了电荷再分配而将相邻数据信号线短路的期间，被称为「电荷共享期间」。

如上所述，在源极驱动器 300 中，在电荷共享控制信号 Csh 为低电平(L 电平)时，各模拟电压信号 d(i) 作为数据信号 S(i) 输出，在电荷共享控制信号 Csh 为 H 电平时，切断对源极线 SL1~SLN 施加数据信号 S(1)~S(N) 并使相邻源极线彼此短路。在本结构中，由于采用 nH 点反转驱动方式，使相邻源极线的电压互为相反极性，所以各源极线 SLi 的电压在电荷共享期间 Tsh 中，向正极性的数据信号电压与负极性的数据信号电压之间的某中间电位变化。

在本液晶显示装置中，各数据信号 S(i) 以数据信号 S(i) 的直流电平即源极中心 VSdc 为基准而极性发生反转，该源极中心电位 VSdc 是接近公共电位 Vcom 的值。然后如图 9(C)所示，各数据信号 S(i) 在电荷共享期间 Tsh 中，通过电荷共享动作，变为与源极中心电位 VSdc 相等。但是，这里描述的是理想的数据信号波形，而各数据信号 S(i) 的值即各源极线 SLi 的电压 Vs 实质上是如后述图 11 所示的变化，在各电荷共享期间 Tsh 结束的时刻，变成与源极中心电位 VSdc 实质上相等的值、即接近公共电位 Vcom 的电位。此外，关于在数据信号的极性反转时通过将相邻源极线短路、而使得各源极线 SLi 的电压 Vs 与数据信号 S(i) 的直流电平 VSdc 实质上相等用的结构，并不限于图 8 所示的

结构。

像素栅极驱动器 410 根据像素栅极起始脉冲信号 GSP、像素栅极时钟信号 GCK、以及像素栅极驱动器输出控制信号 GOE，为了将各数据信号 $S(1) \sim S(N)$ 写入各像素形成部(的像素电容 C_p)，在数字图像信号 DA 的各帧期间(各垂直扫描期间)中，近似每隔一个水平期间依次选择像素栅极线 $GL1 \sim GLM$ 。即，像素栅极驱动器 410 分别对像素栅极线 $GL1 \sim GLM$ 施加图 9(D)及图 9(F)所示的包含像素数据写入脉冲 P_w 的扫描信号 $G(1) \sim G(M)$ 。由此，施加了脉冲 P_w 的像素栅极线 GL_j 成为选择状态，与选择状态的像素栅极线 GL_j 连接的像素 TFT10 成为接通状态(与非选择状态的像素栅极线连接的像素 TFT10 成为断开状态)。这里，像素数据写入脉冲 P_w 在水平期间(1H)中相当于显示期间的有效扫描期间为 H 电平。

放电用栅极驱动器 420 根据放电用栅极起始脉冲信号 GSPd、放电用栅极时钟信号 GCKd、以及放电用栅极驱动器输出控制信号 GOEd，为了使各像素形成部的像素电容 C_p 中存储的电荷放电，在各帧期间近似每隔一个水平期间依次选择放电用栅极线 $GdL1 \sim GdLM$ 。即，放电用栅极驱动器 420 分别对放电用栅极线 $GdL1 \sim GdLM$ 施加图 9(E)及图 9(G)所示的包含脉冲 P_b 的放电用扫描信号 $Gd(1) \sim Gd(M)$ 。由此，施加了脉冲 P_b 的放电用栅极线 GdL_j 成为选择状态，与选择状态的放电用栅极线 GdL_j 连接的放电用 TFT12 成为接通状态(与非选择状态的放电用栅极线连接的放电用 TFT12 成为断开状态)。由于在本实施方式中以常黑模式进行显示，因此由各放电用扫描信号 $Gd(j)$ ($j=1, 2, \dots, M$) 的脉冲 P_b 引起的各像素电容 C_p 的放电，意味着对各像素电容 C_p 施加相当于黑显示的电压(以下称为「黑电压」)。因此，下面将该脉冲 P_b 称为「黑电压施加脉冲」。

对各放电用栅极线 GdL_j 施加的放电用扫描信号 $Gd(j)$ 中包含的黑电压施加脉冲 P_b ，和与该放电用栅极线 GdL_j 对应的像素栅极线 GL_j 上施加的像素扫描信号 $G(j)$ 中包含的像素数据写入脉冲 P_w 相对应。而且，如图 9(D)~图 9(G)所示，各黑电压施加脉冲 P_b 比与之对应的像素数据写入脉冲 P_w 要迟规定期间 T_{dp} 来出现。该规定时间 T_{dp} 是相当于像素数据的电压在像素电容 C_p 中保持的期间，其长度比一帧期间(1V)要短，例如是 $2/3$ 帧期间左右。以下，将该规定期间 T_{dp} 称为「图像显示期间」。

各像素形成部中，在利用像素数据写入脉冲 P_w 使得其内部的像素 TFT10 为接通状态期间，通过该像素 TFT10 对像素电极 E_p 提供与该像素 TFT10 的源极端子连接的源极线 SL_i 的电位。从而，将作为源极线 SL_i 的电压的数据信号 $S(i)$ 写入到与该像素电极 E_p 对应的像素电容 C_p 中。然后，若经过上述图像显示期间 T_{dp} ，则对该像素形成部内的放电用 TFT12 的栅极端子提供黑电压施加脉冲 P_b ，从而在该放电用 TFT12 为接通状态期间，该像素电极 E_p 通过该放电用 TFT12 与保持电容线 CsL 连接(短路)。其结果，使该像素形成部内的像素电容 C_p 的存储电荷放电，该像素电容 C_p 成为施加了黑电压的状态。

因而，各像素形成部在像素显示期间 T_{dp} 的期间，将与通过其内部的像素 TFT10 而提供给像素电极 E_p 的源极线 SL_i 的电位相对应的电压保持在像素电容 C_p 中，从而根据数字图像信号 DA 形成显示像素。另一方面，各像素形成部在从对其内部的放电用 TFT12 的栅极端子施加的放电用扫描信号 $G_d(j)$ 中出现黑电压施加脉冲 P_b 起，直到对其内部的像素 TFT10 的栅极端子施加的像素扫描信号 $G(j)$ 中出现下一个像素数据写入脉冲 P_w 为止的期间(从一帧期间中除去图像显示期间 T_{dp} 的剩下的期间) T_{bk} ，通过在其内部的像素电容 C_p 中保持黑电压而形成黑像素。其结果，对应于该放电用扫描信号 $G_d(j)$ 的显示行在该期间 T_{bk} 中成为黑显示(以下，将该期间 T_{bk} 称为「黑显示期间」)。因而，在本实施方式中，通过在每隔一个显示行中插入黑显示期间，可以抑制驱动电路等的复杂化和工作频率的增大，且能使显示脉冲化。从而，抑制动态图像中的拖尾残像，改善动态图像显示的性能。

公共电极·保持电容线驱动电路 600 在显示控制电路 200 的控制下，将规定的固定电位即公共电位 V_{com} 供给对置基板 120 中的公共电极 E_c ，且也供给有源矩阵基板 110 上的保持电容线 CsL 。该公共电极·保持电容线驱动电路 600 具有作为对公共电极 E_c 提供公共电位 V_{com} 的公共电位供给部的功能，且具有作为对保持电容线 CsL 提供公共电位 V_{com} 作为保持电容线电位的保持电容线电位供给部的功能。另外，在本实施方式中，公共电位与保持电容线电位是同一电位，但也可以如后述那样，这些电位是不同的。

<1.2 作用及效果>

图 10 是表示采用电荷共享方式的 2H 点反转驱动的以往的液晶显示装置中

的有源矩阵基板的动作的详细信号波形图。在该以往的液晶显示装置中，各源极线 SL_i 的电位 V_s 与电荷共享期间 T_{sh} 内的源极中心电位 V_{Sdc} 实质上相等。但是，在利用像素扫描信号 $G(j)$ 中的像素数据写入脉冲 P_w 进行像素数据写入用的像素电容 C_p 充电开始之前，对该像素电容 C_p 写入一帧期间前的源极线 SL_i 的电位即极性不同的数据信号 $S(i)$ 所表示的像素数据。因此，在利用该像素数据写入脉冲 P_w 进行充电的开始时刻 t_1 ，形成该像素电容 C_p 的像素电极 E_p 的电位 $V_p(j, i)$ 变成与一帧期间前写入的像素数据对应的负极性电位。因此，如果随着显示的高分辨率化而使得一个水平期间变短，则 2H 反转驱动中作为极性反转单位的两行中的第一行的像素电极 E_p 的电位 $V_p(j, i)$ 如图 10 所示，在该像素数据写入脉冲 P_w 的期间（像素栅极线 GL_j 为选择状态的期间）内无法达到目标电位，从而使得充电不足。

上述作为极性反转单位的两行中的第二行的像素电极 E_p 的电位 $V_p(j+1, i)$ 在利用像素扫描信号 $G(j+1)$ 的像素数据写入脉冲 P_w 进行充电的开始时刻 t_2 ，同样地，变成与一帧期间前写入的像素数据对应的负极性电位。但是，源极线 SL_i 的电位 V_s 在该第二行的像素电容 C_p 的充电开始时刻 t_2 已变为目标电位。因此，即使该第二行中的像素电极 E_p 的电位 $V_p(j+1, i)$ 在该像素数据写入脉冲 P_w 的期间未达到目标电位，如图 10 所示，也比上述第一行中的像素电极 E_p 的电位 $V_p(j, i)$ 要高。

这样，在 2H 点反转驱动的以往的液晶显示装置中，即使采用电荷共享方式，但如果随着显示的高分辨率化等而使得一个水平期间变短，则作为极性反转单位的两行中的第一行的像素电容的充电量与第二行的像素电容的充电量也会产生差异。其结果，该差异表现为亮度差，有时可看出线形的横条不均匀。

与此不同的是，本实施方式中，如图 9(A)~9(C) 所示，在 2H 点反转驱动方式的液晶显示装置中，除与上述已有例同样地进行电荷共享动作外，还利用图 9(E) 和图 9(G) 所示的黑电压施加脉冲 P_b ，使各像素电极 E_p 通过放电用 TFT12 与保持电容线 C_{sL} 短路。由于对保持电容线 C_{sL} 提供公共电位 V_{com} ，因此，各像素电容 C_p 在以相当于像素数据的数据信号 $S(i)$ （源极线 SL_i 的电位）进行充电之后，在经过了 $2/3$ 帧期间左右的像素显示期间 T_{dp} 的时刻进行放电。其结果，在利用像素扫描信号 $G(j)$ 的像素数据写入脉冲 P_w 而开始对作为极性反转单位的两行中的第一行像素电容 C_p 进行充电的时刻 t_1 ，通过在该时刻 t_1 之前的放电用

扫描信号 $G_d(j)$ 的黑电压施加脉冲 P_b 而引起的该像素电容 C_p 的放电,使得该第一行中的像素电极 E_p 的电位 $V_p(j, i)$ 、与保持电容线 C_{sL} 的电位即公共电位 V_{com} 相等。另外,源极线 SL_i 的电位与已有例的相同,通过电荷共享动作而成为与源极中心电位 V_{Sdc} 实质上相等的电位(接近公共电位 V_{com} 的电位)。因而,该第一行中的像素电极 E_p 的电位 $V_p(j, i)$ 如图11所示,在像素数据写入脉冲 P_w 的期间达到目标电位,从而抑制充电不足。

另外,在利用像素扫描信号 $G(j+1)$ 的像素数据写入脉冲 P_w 而开始对作为极性反转单位的两行中的第二行像素电容 C_p 进行充电的时刻 t_2 ,也通过在该时刻 t_2 之前的放电用扫描信号 $G_d(j+1)$ 的黑电压施加脉冲 P_b 而引起的该像素电容 C_p 的放电,成为与保持电容线 C_{sL} 的电位即公共电位 V_{com} 相等。而且,源极线 SL_i 的电位 V_s 在该时刻 t_2 已成为目标电位。因而,该第二行中的像素电极 E_p 的电位 $V_p(j+1, i)$ 如图11所示,也与上述第一行中的像素电极 E_p 的电位 $V_p(j, i)$ 相同,在像素数据写入脉冲 P_w 的期间达到目标电位,从而抑制充电不足。

根据上述本实施方式,在作为2H反转驱动中的极性反转单位的两行中的第一行和第二行中,虽然在像素电容 C_p 的充电开始时刻 t_1 、 t_2 ,源极线 SL_i 的电位 V_s 不相同,但像素电极 E_p 的电位 $V_p(j, i)$ 、 $V_p(j+1, i)$ 都为公共电位 V_{com} 。因此,像素电极 E_p 的电位 $V_p(j, i)$ 、 $V_p(j+1, i)$ 利用像素数据写入脉冲 P_w 而在该两行中都达到目标电位,在该两行中的第一行的像素电容的充电量和第二行的像素电容的充电量之间实质上不产生差异,不会看到线形的横条不均匀。另外,如上所述,通过利用黑电压施加脉冲 P_b 引起的像素电容 C_p 的放电而在每隔一个显示行中插入黑显示期间 T_{bk} ,从而抑制驱动电路等的复杂化和工作频率的增大,且使显示脉冲化。由此,可以抑制动态图像中的拖尾残像,改善动态图像的显示性能。这样,根据本实施方式,在作为保持型显示装置的有源矩阵型液晶显示装置中,抑制驱动电路等的复杂化和工作频率的增大,且使显示脉冲化,通过这样可以改善动态图像的显示性能,并且通过提高像素电容的充电特性(抑制充电量之差以及消除充电不足)而提高显示质量。

此外,本实施方式是以点反转驱动为前提而采用了电荷共享的方式,但是在不采用电荷共享方式的情况下,或者是不采用点反转驱动的情况下,也可以获得基本相同的效果。但是,从改善像素电容的充电特性的观点来看,最好是采用电荷共享方式。

<1.3 有源矩阵基板的图形结构>

下面，参照图 1~图 4，说明实现上述实施方式有关的液晶显示装置用的有源矩阵基板 110 的图形结构。

图 1 是表示本实施方式中的有源矩阵基板 110 的图形结构的第一例的平面图，表示相当于 6 个像素部分的图形结构。在像素栅极线 GL_j 与源极线 SL_i 的交叉部附近设置像素 TFT10 ($i=1, 2, \dots, N; j=1, 2, \dots, M$)。在该例子中，像素栅极线 GL_j 兼作为像素 TFT10 的栅极电极(端子)10g，像素 TFT10 的源极电极(端子)10s 与源极线 SL_i 连接，漏极电极(端子)10d 通过设置在层间绝缘膜中的接触孔 11 而与像素电极 E_p 连接。

另外，沿像素栅极线 GL_j 那样配置放电用栅极线 GdL_j ，在放电用栅极线 GdL_j 的附近设置放电用 TFT12。该放电用 TFT12 的栅极电极(端子)12g 与放电用栅极线 GdL_j 连接，该放电用 TFT12 的源极电极(端子)12s 通过源极引出电极 14 及接触孔 15 与保持电容线 CsL 连接，其漏极电极(端子)12d 通过接触孔 17 与上述像素电极 E_p 连接。

在图 1 的例子中，分别与放电用 TFT12 的源极电极 12s 及漏极电极 12d 连接的源极引出电极 14 及漏极引出电极 13 与放电用栅极线 GdL_j 不重叠。若这样，则在因放电用 TFT12 的沟道部中残留薄膜缺陷等而使放电用 TFT12 一直为接通状态时(TFT12 的短路故障时)，能够通过激光照射等来切断源极引出电极 14 或漏极引出电极 13，从而修复该短路故障。另外，在图 1 的例子中，像素电极 E_p 与放电用栅极线 GdL_j 及放电用 TFT12 重叠。由于该图形结构能够扩大像素区域，因此可有效提高开口率。

此外，放电用 TFT12 的源极电极 12s 及漏极电极 12d、和分别与这些电极 12s、12d 连接的电极，最好是用与源极线 SL_i 相同的材料形成(图形结构的其他例中也是一样)。这是因为若这样，则可以在源极线 SL_i 的形成工序中形成放电用 TFT12 的源极电极 12s 及漏极电极 12d、和分别与这些电极 12s、12d 连接的电极，而不需要用另外的方法形成这些电极。

图 2 是表示本实施方式有关的有源矩阵基板 110 的图形结构的第二例的平面图，表示相当于两个像素部分的图形结构。图 3 为图 2 的 A-A 线的剖面图。对于该第二例的构成要素中与第一例的构成要素同一或对应的部分，附加同一参照标号，以下省略同一部分的说明。

在该第二例中，平行于像素栅极线 GL_j ($j=1, 2, \dots, M$) 并通过像素电极 E_p 的中央那样配置的保持电容线 CsL ，在各像素电路中，具有沿像素电极 E_p 的边缘部(边部)平行于源极线 SL_i 而延伸的四个延伸部 16a~16d。这些延伸部 16a~16d 起到作为抑制源极线 SL_1 、 SL_2 的电位变化对像素电极 E_p 的影响用的屏蔽电极的功能。这四个延伸部 16a~16d 中面向放电用栅极线 GdL_j 的延伸部 16b、16c 的两端部，通过接触孔 15 利用源极引出电极 14 而互相连接，该源极引出电极 14 与放电用 TFT12 的源极电极 12s 连接。

即，如图 3 所示，在作为透明性绝缘基板的玻璃基板 20 上，依次形成保持电容线 CsL 的延伸部 16b、16c 和由氮化硅 (SiN_x) 等构成的栅极绝缘膜 22，在其上形成的源极引出电极 14 通过设置在栅极绝缘膜 22 中的接触孔 15 与保持电容线 CsL 的延伸部 16b、16c 电连接。在该源极引出电极 14 上，依次形成由氮化硅等构成的作为钝化膜的层间绝缘膜 24 和由丙烯酸类感光性树脂等构成的层间绝缘膜 26，再在其上形成由 ITO (Indium Tin Oxide: 铟锡氧化物) 等构成的作为透明性电极的像素电极 E_p 。

这样，在第二例中，在接近放电用栅极线 GdL_j 的位置上形成源极引出电极 14，作为不同于该放电用栅极线 GdL_j 的层。由此，可以抑制保持电容线 CsL 和放电用栅极线 GdL_j 的短路。另外，由于保持电容线 CsL 的一部分形成于不同的层，因此可以降低断线的概率。

另外如图 2 所示，在该第二例中，放电用栅极线 GdL_j 兼作为放电用 TFT12 的栅极电极(端子)，该放电用 TFT12 通过绝缘层被放电用栅极线 GdL_j 覆盖。从有源矩阵基板制造时的合格率这一点来看，放电用 TFT12 及其源极引出电极和漏极引出电极与放电用栅极线 GdL_j 不重叠的上述第一例比较有利，但从开口率这一点来说，该第二例比较有利。

图 4 是表示本实施方式有关的有源矩阵基板 110 的图形结构的第三例的平面图，表示相当于两个像素部分的图形结构。对于该第三例的构成要素中与第一或第二例的构成要素同一或对应的部分，附加同一参照标号，以下省略同一部分的详细说明。

在该第三例中，与上述第二例相同，为了抑制源极线 SL_1 、 SL_2 的电位变化对像素电极 E_p 的电位的影响，保持电容线 CsL 在各像素电路中，具有沿着

像素电极 E_p 的边缘部平行于源极线 SL_i 而延伸的四个延伸部 16a~16d。这些延伸部 16a~16d 中面向像素栅极线 GL_j 的延伸部 16a、16d，通过沿着像素电极 E_p 的边缘部平行于像素栅极线 GL_j 而延伸的电极(以下称为「水平延伸部」)16e 而互相连接，与该水平延伸部 16e 一起形成作为与保持电容线 CsL 一体化的图形。该水平延伸部 16e 起到作为抑制像素栅极线 GL_j 的电位变化对像素电极 E_p 的电位的影响用的屏蔽电极的功能。另外，面向放电用栅极线 GdL_j 的延伸部 16b、16c 的两端部与上述第二例相同，通过接触孔 15 利用源极引出电极 14 互相连接，该源极引出电极 14 与放电用 TFT12 的源极电极 12s 连接。

在该第三例中，如上所述，沿像素电极 E_p 的边缘部形成的保持电容线 CsL 的五个延伸部 16a~16e 与源极引出电极 14 构成环状结构体。上述环状结构体形成作为保持电容线 CsL 的一部分，从而可以减小由像素电极 E_p 和源极线 SL_i 形成的寄生电容、以及由像素电极 E_p 和像素栅极线 GL_j 形成的寄生电容，能够提高显示质量。

此外，如上所述，由于保持电容线 CsL 具有水平延伸部 16e，因此像素 TFT10 的漏极电极 10d 通过漏极引出电极 18 及接触孔 11，在像素电极 E_p 的中心部与该像素电极 E_p 连接。另外，漏极引出电极 18 在该连接位置上具有与保持电容线 CsL 相对的部分 19，该部分 19 作为保持电容电极，通过绝缘膜而与保持电容线 CsL 相对，从而形成保持电容 Ccs 。

<1.4 源极驱动器的其它结构例>

在如上所述的本实施方式中，源极驱动器 300 的输出部 304 如图 8 所示构成(以下，将图 8 所示的结构称为「第一结构例」)。在该结构中，各源极线 SL_i 的电位 V_s 在电荷共享期间 T_{sh} ，向着接近源极中心电位 VS_{dc} 的中间电位变化，但无法保证在电荷共享期间 T_{sh} 完全达到源极中心电位 VS_{dc} 或公共电位 V_{com} 。但是从图 11 可知，从提高充电特性的观点来看，在电荷共享期间 T_{sh} 中，最好是使各源极线 SL_i 的电位 V_s 达到公共电位 V_{com} 或源极中心电位 VS_{dc} 。

图 12 是表示在电荷共享期间 T_{sh} 、为了使各源极线 SL_i 的电位 V_s 达到公共电位 V_{com} 的源极驱动器 300 的输出部 304 的结构例(以下称为「第二结构例」)的电路图。对于根据该结构例的输出部 304 的构成要素中与第一结构例同样的构成要素，附加同一参照标号，并省略说明。

根据本结构例的输出部 304 也与第一结构例相同，对各源极线 $SL_i (i=1\sim N)$ 各设置一个作为开关元件的第二 MOS 晶体管 SW_c 。但是，在第一结构例中，是在相邻源极线之间各插入一个第二 MOS 晶体管 SW_b 那样构成开关电路，而不同的是在本结构例中，源极驱动器 300 具有从其外部接受公共电压 V_{com} 用的输入端子(以下称为「公共电位输入端子」)，在该公共电位输入端子与各源极线 SL_i 之间各插入一个第二 MOS 晶体管 SW_c 那样构成开关电路。即，在本结构例中，应该与各源极线 SL_i 连接的源极驱动器的输出端子通过这些第二 MOS 晶体管 SW_c 中的某一个与公共电位输入端子连接。而且，对这些第二 MOS 晶体管 SW_c 的栅极端子的某一个提供电荷共享控制信号 C_{sh} 。

根据上述那样的第二结构例，根据电荷共享控制信号 C_{sh} ，在电荷共享期间 T_{sh} 以外(的有效扫描期间)，数据信号生成部 302 生成的模拟电压信号 $d(1)\sim d(N)$ 通过缓冲器 31 作为数据信号 $S(1)\sim S(N)$ 输出并施加给源极线 $SL_1\sim SL_N$ ，在电荷共享期间 T_{sh} 切断对源极线 $SL_1\sim SL_N$ 施加数据信号 $S(1)\sim S(N)$ 并将全部源极线 $SL_1\sim SL_N$ 连接于公共电位输入端子。因而，在电荷共享期间 T_{sh} ，利用源极线 $SL_1\sim SL_N$ 彼此短路而引起的电荷共享动作和通过公共电位输入端子而提供的公共电位 V_{com} ，使得各源极线 SL_i 变为公共电位 V_{com} 。从而，若使用该第二结构例的源极驱动器，则各源极线 SL_i 的电位在各电荷共享期间 T_{sh} 内一直为公共电位 V_{com} ，而与显示灰度等级无关，并且与利用黑电压施加脉冲 P_b 引起的像素电容的放电相结合，从而确实抑制充电不足，进一步改善充电特性。其结果，与使用第一结构例的源极驱动器的情况相比，能够进一步确实地防止 2H 反转驱动等中发生横条不均匀。

此外，在上述第二结构例的情况下，由于在电荷共享期间 T_{sh} 对各数据信号线提供固定电位 (V_{com})，该固定电位 (V_{com}) 与提供给保持电容线 C_{sL} 的电位相等，因此，在用于像素数据写入的像素电容 C_p 充电开始的时刻，形成该像素电容 C_p 的像素电极 E_p 的电位与应该传递该像素电容 C_p 充电用的数据信号 $S(i)$ 的源极线 SL_i 的电位相等。由此，即使是以任一正负极性的数据信号对像素电容进行充电的情况下，也可以使充电条件相同。其结果，能够以更高的精度抑制 nH 点线反转驱动 ($n\geq 2$) 的情况下发生横条不均匀。此外，作为上述固定电位，也可以像下述第三结构那样使用源极中心电位 V_{Sdc} 来替代公共电位

Vcom。

图 13 是表示源极驱动器 300 的输出部 304 的第三结构例的电路图。该第三结构例的输出部 304 与第二结构例相同，具备 N 个第一 MOS 晶体管 SWa、N 个第二 MOS 晶体管 SWc、以及反相器 33。但是，该输出部 304 具备供给源极中心电位 VSdc 的电荷共享电压固定用电压 35(以下也简称为「固定电源」)，替代公共电位输入端子，各输出端子通过 N 个第二 MOS 晶体管 SWc 中的某一个与固定电源 35 连接。其它结构与第二结构例相同。

根据上述第三结构例，根据电荷共享控制信号 Csh，在电荷共享期间 Tsh 以外(的有效扫描期间)，数据信号生成部 302 生成的模拟电压信号 d(1)~d(N) 通过缓冲器 31 作为数据信号 S(1)~S(N) 输出并施加给源极线 SL1~SLN，在电荷共享期间 Tsh 切断对源极线 SL1~SLN 施加数据信号 S(1)~S(N) 并将全部源极线 SL1~SLN 连接于固定电源 35。因而，在电荷共享期间 Tsh，利用源极线 SL1~SLN 彼此短路而引起的电荷共享动作和从固定电源 35 提供的源极中心电位 VSdc，使得各源极线 SL1~SLN 变为源极中心电位 VSdc。从而，若使用该第三结构例的源极驱动器，则各源极线 SLi 的电位在各电荷共享期间 Tsh 内一直为源极中心电位 VSdc，而与显示灰度等级无关，并且与利用黑电压施加脉冲 Pb 引起的像素电容的放电相结合，从而确实抑制充电不足，进一步改善充电特性。其结果，与使用第一结构例的源极驱动器的情况相比，能够进一步确实地防止 2H 反转驱动等中发生横条不均匀。

<2. 第二实施方式>

接着，将使用本发明有关的有源矩阵基板的液晶显示装置的其它例子作为第二实施方式进行说明。本实施方式有关的液晶显示装置，由于除由显示控制电路生成的电荷共享控制信号 Csh 不同这一点之外，具有与上述第一实施方式相同的结构，因此对同一或对应的部分附加同一参照标号，并省略详细说明。此外，以下，源极驱动器 300 的输出部 304 如图 12 所示那样构成(第二结构例)，在电荷共享控制信号 Csh 为 H 电平时即在电荷共享期间 Tsh，对各源极线 SLi(i=1、2、…、N)提供公共电位 Vcom。

图 14 是用于说明本实施方式有关的液晶显示装置的动作的信号波形图。该液晶显示装置也与第一实施方式相同，采用 2H 点反转驱动方式，源极驱动

器 300 的数据信号生成部 302 生成图 14(A)所示的模拟电压信号 $d(1) \sim d(N)$ 作为图像信号。这些模拟电压信号 $d(1) \sim d(N)$ 提供给源极驱动器 300 的输出部 304(参照图 7)。

本实施方式中的显示控制电路 200 生成图 14(B)所示的信号作为电荷共享控制信号 Csh。该电荷共享控制信号 Csh 在相当于图像显示的水平消隐期间的期间内每隔一个水平期间变为 H 电平,这一点与仅在模拟电压信号 $d(i)$ 或数据信号 $S(i)$ 的极性反转时变为 H 电平的第一实施方式中的电荷共享控制信号 Csh(图 9(B))不同。

源极驱动器 300 的输出部 304 由于采用图 12 所示的结构,因此根据这样的电荷共享控制信号 Csh,从上述模拟电压信号 $d(1) \sim d(N)$ 生成图 14(C)所示的数据信号 $S(1) \sim S(N)$,并将这些数据信号 $S(1) \sim S(N)$ 分别施加到源极线 $SL1 \sim SLN$ 上。由此,在本实施方式中,每隔一个水平期间设置电荷共享期间 T_{sh} ,在其电荷共享期间 T_{sh} ,各源极线 SL_i 彼此短路,并对各源极线 SL_i 提供公共电位 $V_{com}(i=1, 2, \dots, N)$ 。此外,在电荷共享期间 T_{sh} 以外的期间,上述模拟电压信号 $d(1) \sim d(N)$ 作为数据信号 $S(1) \sim S(N)$ 而分别施加到源极线 $SL1 \sim SLN$ 上。

像素栅极驱动器 410 与第一实施方式相同,生成图 14(D)和图 14(F)所示的像素扫描信号 $G(1) \sim G(M)$,并将这些像素扫描信号 $G(1) \sim G(M)$ 分别施加到像素栅极线 $GL(1) \sim GL(M)$ 上。放电用栅极驱动器 420 也与第一实施方式相同,生成图 14(E)和图 14(G)所示的放电用扫描信号 $G_d(1) \sim G_d(M)$,并将这些放电用扫描信号 $G_d(1) \sim G_d(M)$ 分别施加到放电用栅极线 $G_dL(1) \sim G_dL(M)$ 上。

通过利用上述液晶显示装置的动作,与第一实施方式一样,在每个显示行中插入黑显示期间,从而抑制驱动电路等的复杂化和工作频率的增大,且使显示脉冲化,其结果,可以抑制动态图像中的拖尾残像,改善动态图像的显示性能。除此之外,在本实施方式中,利用根据电荷共享控制信号 Csh 而进行的源极驱动器 300 的输出部 304 的动作,能进一步改善像素电容 C_p 的充电特性。下面,对其详细情况进行说明。

图 15 是表示本实施方式有关的液晶显示装置中的有源矩阵基板的动作的详细信号波形图。如图 15 所示,在本实施方式中,每隔一个水平期间设置电

荷共享期间 T_{sh} ，在电荷共享期间 T_{sh} 结束的时刻，各源极线 SL_i 变为公共电位 V_{com} 。另外，还与第一实施方式相同，各像素电容 C_p 在利用像素数据写入脉冲 P_w 开始充电之前，通过利用黑电压施加脉冲 P_b 进行放电而使得像素电极 E_p 的电位也变为公共电位 V_{com} 。这样，对于 2H 反转驱动中作为极性反转单位的两行中的第一行的像素电容 C_p 以及第二行的像素电容 C_p 的任一个，在这些像素电容 C_p 的充电开始时刻 t_1 、 t_2 ，源极线 SL_i 的电位都是公共电位 V_{com} ，像素电极 E_p 的电位 $V_p(j,i)$ 、 $V_p(j+1,i)$ 也都为公共电位 V_{com} 。因而，可进一步抑制像素电容 C_p 的充电不足。而且，由于该第一行和第二行的像素电容 C_p 的充电开始时的条件(源极线的电位以及像素电极的电位)相同，因此确实消除了对于这两行中的第一行的像素电容与第二行的像素电容的充电量之差。另外，如上所述，通过利用黑电压施加脉冲 P_b 引起的像素电容 C_p 的放电而在每个显示行中插入黑显示期间 T_{bk} ，从而抑制驱动电路等的复杂化和工作频率的增大，且使显示脉冲化。这样，根据本实施方式，在作为保持型显示装置的有源矩阵型液晶显示装置中，通过抑制驱动电路等的复杂化和工作频率的增大，且使显示脉冲化，可以改善动态图像的显示性能，并且通过进一步提高像素电容的充电特性而提高显示质量。

在上述第二实施方式中，源极驱动器 300 的输出部 304 采用图 12 所示的结构，从而在电荷共享期间 T_{sh} 对各源极线 SL_i 提供公共电位 V_{com} ，但取而代之的，其输出部 304 也可以采用图 13 所示的结构，从而在电荷共享期间 T_{sh} 对各源极线 SL_i 提供源极中心电位 V_{Sdc} 。在这种情况下，有源矩阵基板 110 中的源极线 SL_i 的电位 V_s 以及像素电极 E_p 的电位 $V_p(j, i)$ 、 $V_p(j+1, i)$ 在像素电容 C_p 充电时，按图 16 所示那样变化。

即，对于 2H 反转驱动中作为极性反转单位的两行中的第一行的像素电容 C_p 和第二行的像素电容 C_p 的任一个，在这些像素电容 C_p 的充电开始时刻 t_1 、 t_2 ，源极线 SL_i 的电位都变成作为固定电位的源极中心电位 V_{Sdc} ，像素电极 E_p 的电位 $V_p(j, i)$ 、 $V_p(j+1, i)$ 都为公共电位 V_{com} 。因而，在充电开始时刻 t_1 、 t_2 的源极线 SL_i 的电位与像素电极 E_p 的电位是虽然稍有差异但实质上相等的电位，在该第一行和第二行之间，像素电容 C_p 的充电开始时的条件(源极线的电位以及像素电极的电位)一致。因此，即使如上所述，在源极驱动器 300 的

输出部 304 采用图 12 所示结构的情况下，也可以获得与上述第二实施方式相同的效果。

另外，在上述第二实施方式中，源极驱动器 300 的输出部 304 也可以与上述第一实施方式相同，采用图 8 所示的结构（第一结构例）。在提高充电特性（抑制充电不足以及充电条件均匀化）这一点上，相比于该结构，最好是采用图 12 或图 13 所示的结构，但即使在上述第二实施方式中采用该结构，与上述第一实施方式相比，在充电条件均匀化和防止发生横条不均匀这一点上也是有利的。

<3. 其它实施方式及变形例>

上述第一及第二实施方式中，是采用了 2H 点反转驱动方式，但本发明有关的有源矩阵基板也可用于 1H 点反转驱动方式的液晶显示装置，还可用于非点反转驱动方式的线反转驱动方式的液晶显示装置。例如，在将本发明有关的有源矩阵基板用于 1H 点反转驱动方式的液晶显示装置时，该有源矩阵基板中的源极线 SL_i 的电位 V_s 以及像素电极 E_p 的电位 $V_p(j, i)$ 、 $V_p(j+1, i)$ 在像素电容 C_p 充电时，按照图 17 所示那样变化。但是在图 17 所示的例子中，在电荷共享期间 T_{sh} ，对各源极线 SL_i 提供作为固定电位的源极中心电位 V_{Sdc} 。

在这种情况下，在各行中的像素电容 C_p 充电开始的时刻，源极线 SL_i 的电位都变为作为固定电位的源极中心电位 V_{Sdc} ，像素电极 E_p 的电位 $V_p(j, i)$ 、 $V_p(j+1, i)$ 都变为公共电位 V_{com} 。因而，即使由于高分辨率化等而使得一个水平期间（可确保充电的时间）变短，也可以抑制像素电容 C_p 的充电不足，还能抑制因不同行之间的像素电容的充电量差而引起的线形横条不均匀。因此，与上述第一及第二实施方式相同，抑制驱动电路等的复杂化和工作频率的增大，且使显示脉冲化，从而可以改善动态图像的显示性能，而且通过提高像素电容的充电特性（抑制充电量之差以及消除充电不足）来提高显示质量。

另外，上述第一及第二实施方式中，是利用公共电极·保持电容线驱动电路 600 对有源矩阵基板 110 中的保持电容线 C_{sL} 提供公共电位 V_{com} （图 5），但也可以如图 18 所示，分开设置公共电极驱动电路 610 和保持电容线驱动电路 620 来替代公共电极·保持电容线驱动电路 600，从而对保持电容线 C_{sL} 提供公共电位 V_{com} 以外的电位（但是，接近公共电位 V_{com} 的电位）。图 18 所示的

例子中，利用保持电容线驱动电路 620 对保持电容线 CsL 提供源极中心电位 VSdc。此外，在该例子中，对源极驱动器 300 也提供源极中心电位 VSdc，在电荷共享期间 Tsh，各源极线 SLi 的电位 Vp 变为源极中心电位 VSdc(参照图 16)。即使是这样的结构，也可以获得与上述第二实施方式实质上相同的效果。

<4. 适用于电视接收机>

接着，说明将本发明有关的有源矩阵基板用于电视接收机的例子。图 19 是表示电视接收机用的显示装置 800 的结构方框图。该显示装置 800 具备：Y/C 分离电路 80；视频色度电路 81；A/D 转换器 82；液晶控制器 83；液晶面板 84；背光源驱动电路 85；背光源 86；微机（微型计算机）87；以及灰度等级电路 88。

上述液晶面板 44 包含：使用本发明有关的有源矩阵基板的显示部；以及驱动该显示部用的源极驱动器、像素栅极驱动器、放电用栅极驱动器和公共电极·保持电容线驱动电路，关于其具体结构，也可以是对本发明的各实施方式或各变形例所说明的某种结构（参照图 5~图 9、图 11~图 18）。

在上述构成的显示装置 800 中，首先，将作为电视信号的复合彩色图像信号 Scv 从外部输入 Y/C 分离电路 80，在那里被分离成亮度信号及色信号。将这些亮度信号及色信号用视频色度电路 81 变换为与光的三原色相对应的模拟 RGB 信号，再利用 A/D 转换器 82 将该模拟 RGB 信号转换为数字 RGB 信号。将该数字 RGB 信号输入液晶控制器 83。另外，在 Y/C 分离电路 80 中，从外部输入的复合彩色图像信号 Scv 中还取出水平及垂直同步信号，将这些同步信号也通过微机 87 输入液晶控制器 83。

对液晶面板 84 以规定的时序与基于上述同步信号的时序信号一起，从液晶控制器 83 输入数字 RGB 信号。另外，用灰度等级电路 88 生成彩色显示的三原色 R、G、B 各自的灰度等级电压，将这些灰度等级电压也供给液晶面板 84。在液晶面板 84 中，根据这些 RGB 信号、时序信号及灰度等级电压，利用内部的源极驱动器、像素栅极驱动器、放电用栅极驱动器等生成驱动用信号（数据信号、像素扫描信号、放电用扫描信号等），并根据这些驱动用信号在（使用有源矩阵基板的）内部的显示部上显示彩色图像。另外，为了利用该液晶面板 84 显示图像，必须从液晶面板 84 的后方照射光，在该显示装置 800 中，在微

机 87 的控制下，背光源驱动电路 85 驱动背光源 86，从而对液晶面板 84 的背面照射光。

微机 87 进行包含上述处理在内的、整个系统的控制。另外，作为从外部输入的图像信号（复合彩色图像信号），不仅可以使使用基于电视广播的图像信号，还可以使使用利用摄像机拍摄的图像信号、或通过互联网线路供给的图像信号等，在该显示装置 800 中，能够根据各种图像信号来进行图像显示。

在上述结构的显示装置 800 中显示基于电视广播的图像时，如图 20 所示，将调谐器部 90 与该显示装置 800 连接。该调谐器部 90 从用天线（未图示）接收的接收波（高频信号）中提取应该接收的频道的信号并转换为中频信号，通过对该中频信号进行检波，取出作为电视信号的复合彩色图像信号 Scv。将该复合彩色图像信号 Scv 如上所述输入显示装置 800，利用该显示装置 800 显示基于该复合彩色图像信号 Scv 的图像。

图 21 所示为将上述构成的显示装置作为电视接收机时的机械结构的一个例子的分解立体图。在图 21 所示的例子中，作为电视接收机的构成要素，除了上述显示装置 800 以外，还具有第一壳体 801 及第二壳体 806，形成用第一壳体 801 及第二壳体 806 包围显示装置 800 而夹住的结构。在第一壳体 801 上形成使显示装置 800 显示的图像透过的开口部 801a。另外，第二壳体 806 覆盖显示装置 800 的背面侧，设置有操作该显示装置 800 用的操作用电路 805，并在下方安装有支撑用构件 808。

根据上述电视接收机，由于液晶面板 84 内的有源矩阵基板、源极驱动器、像素栅极驱动器、放电用栅极驱动器等采用与上述第一或第二实施方式或它们的变形例相同的结构，因此抑制显示装置的驱动电路等的复杂化和工作频率的增大，且使显示脉冲化，从而能改善动态图像的显示性能，而且通过提高像素电容的充电特性，能提高显示品质。

工业上的实用性

本发明适用于有源矩阵基板及具有该有源矩阵基板的显示装置，特别适用于有源矩阵型的液晶显示装置及其所使用的有源矩阵基板。

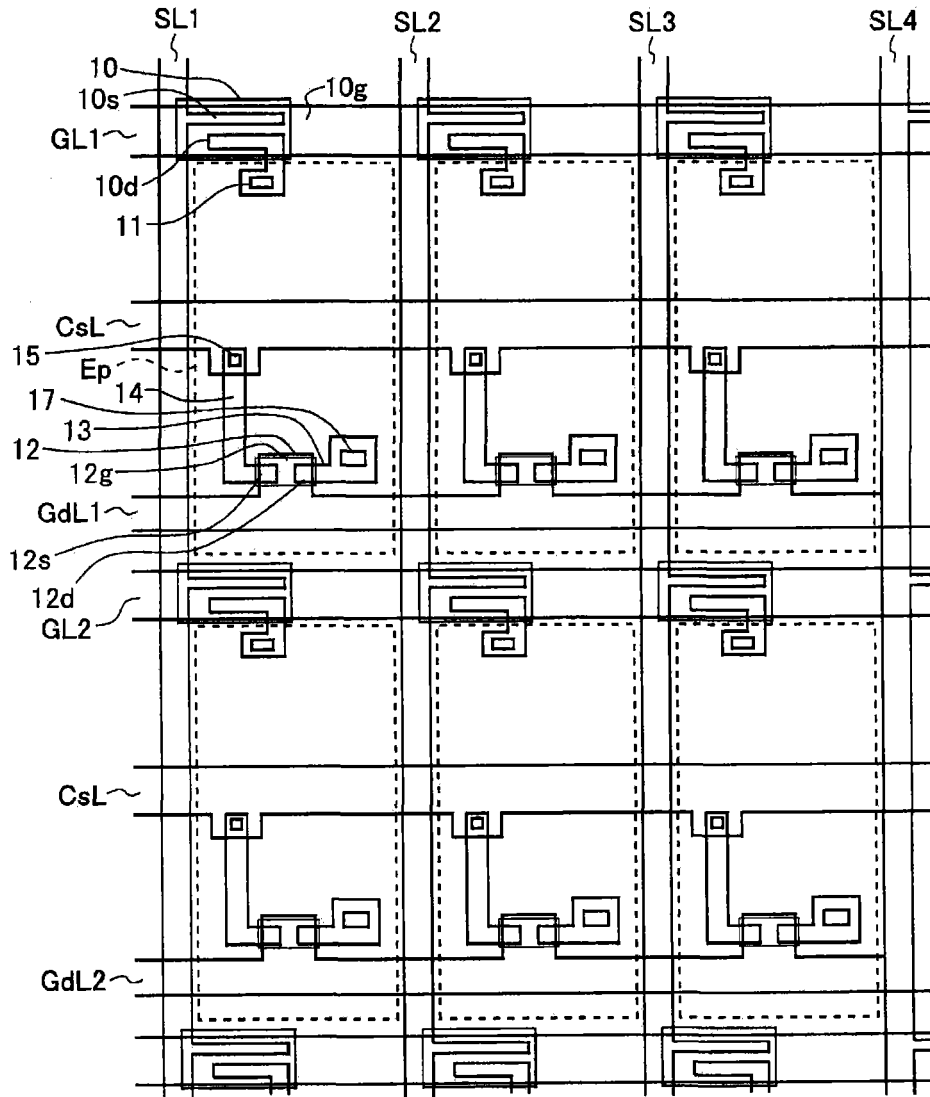


图 1

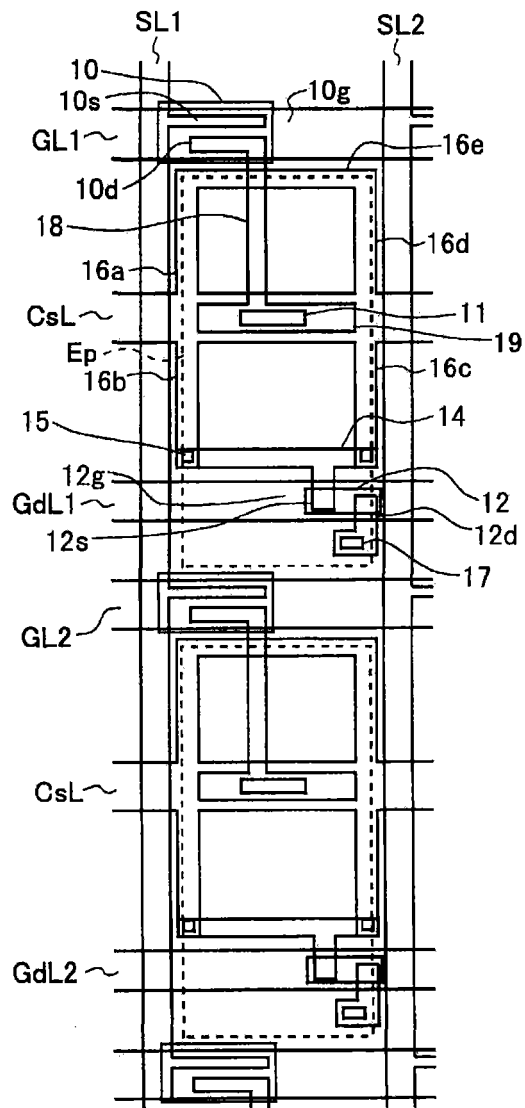


图 4

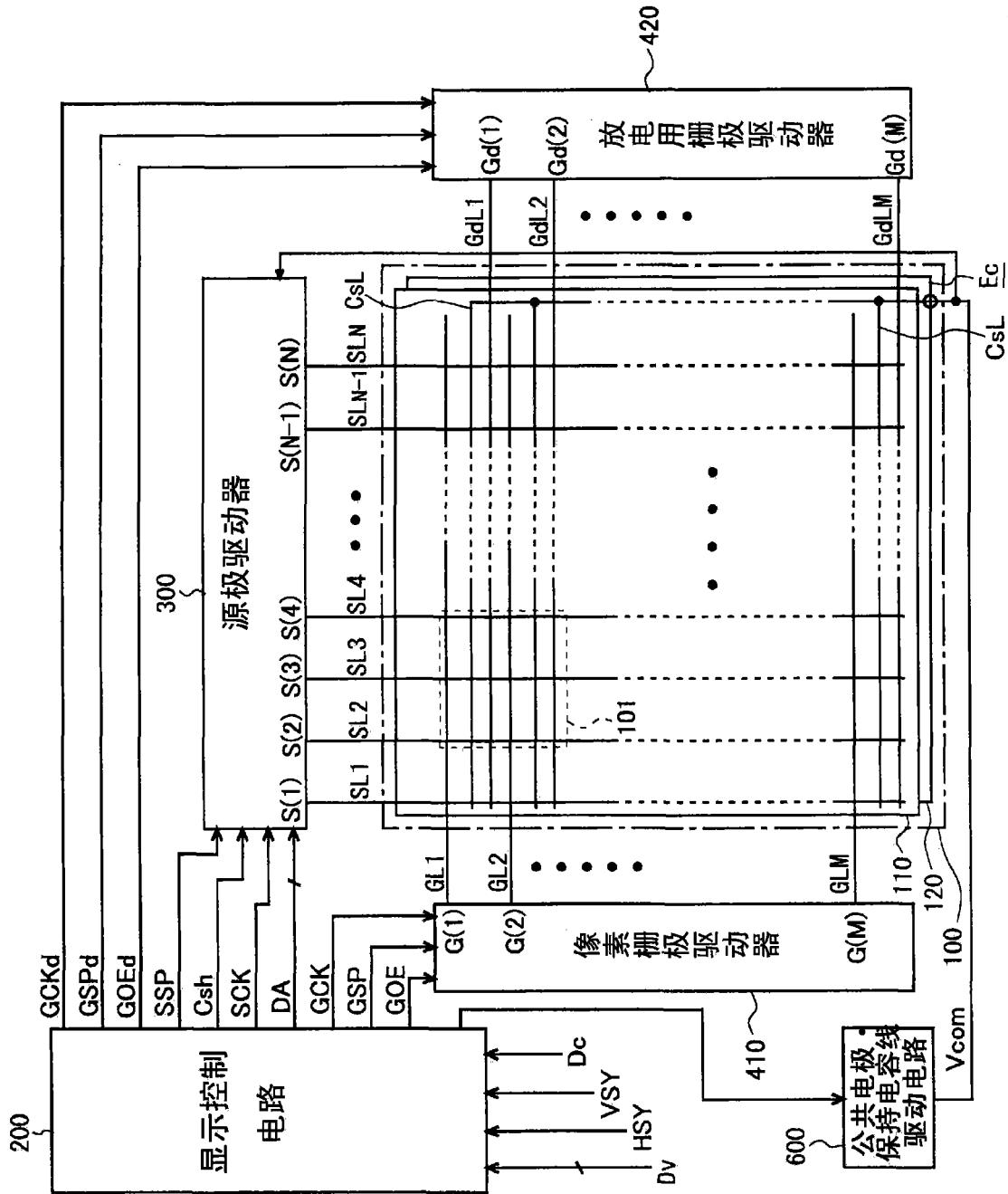


图 5

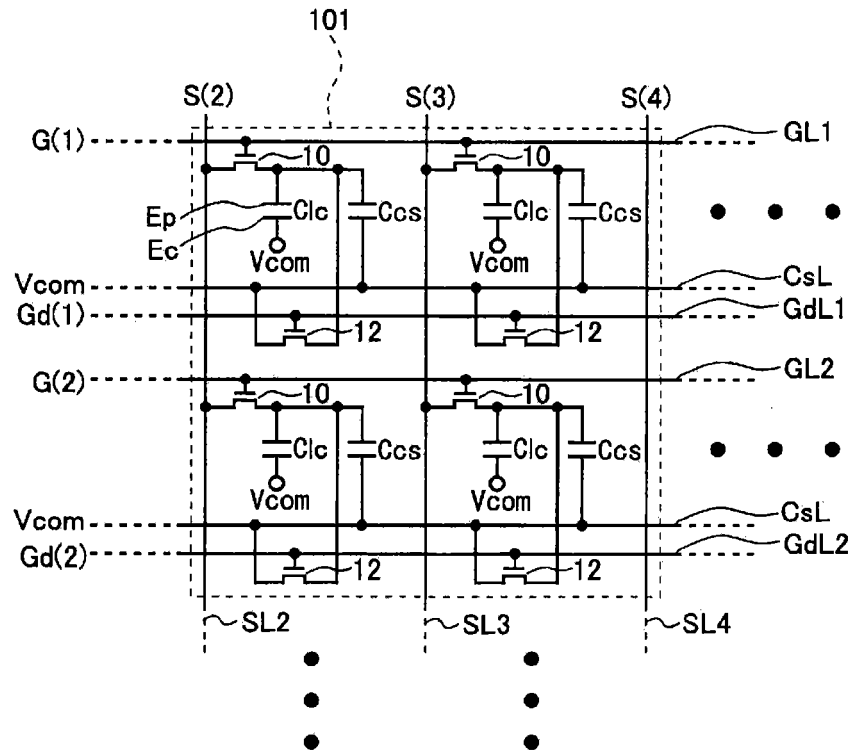


图 6

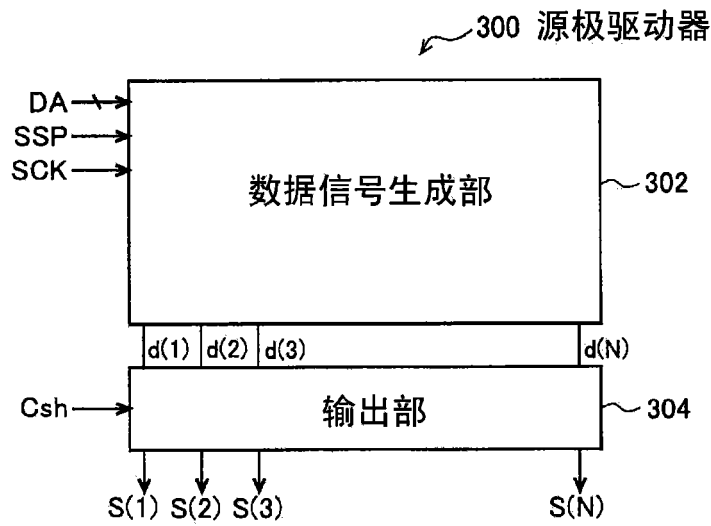


图 7

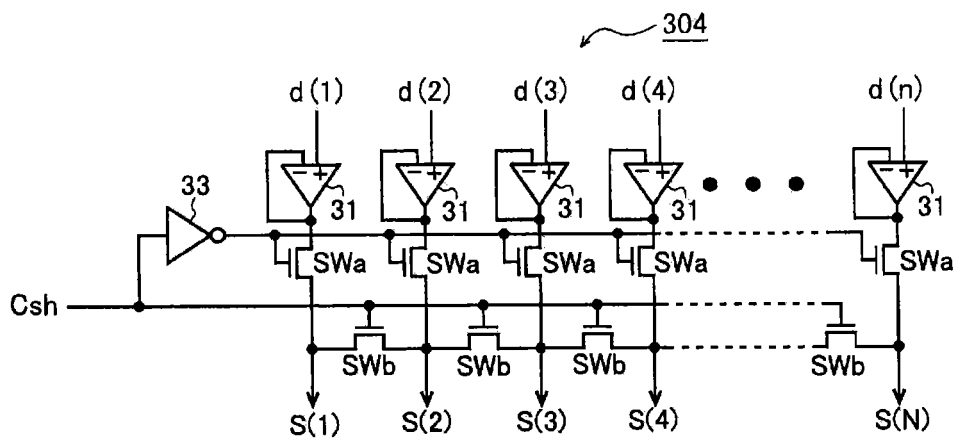


图 8

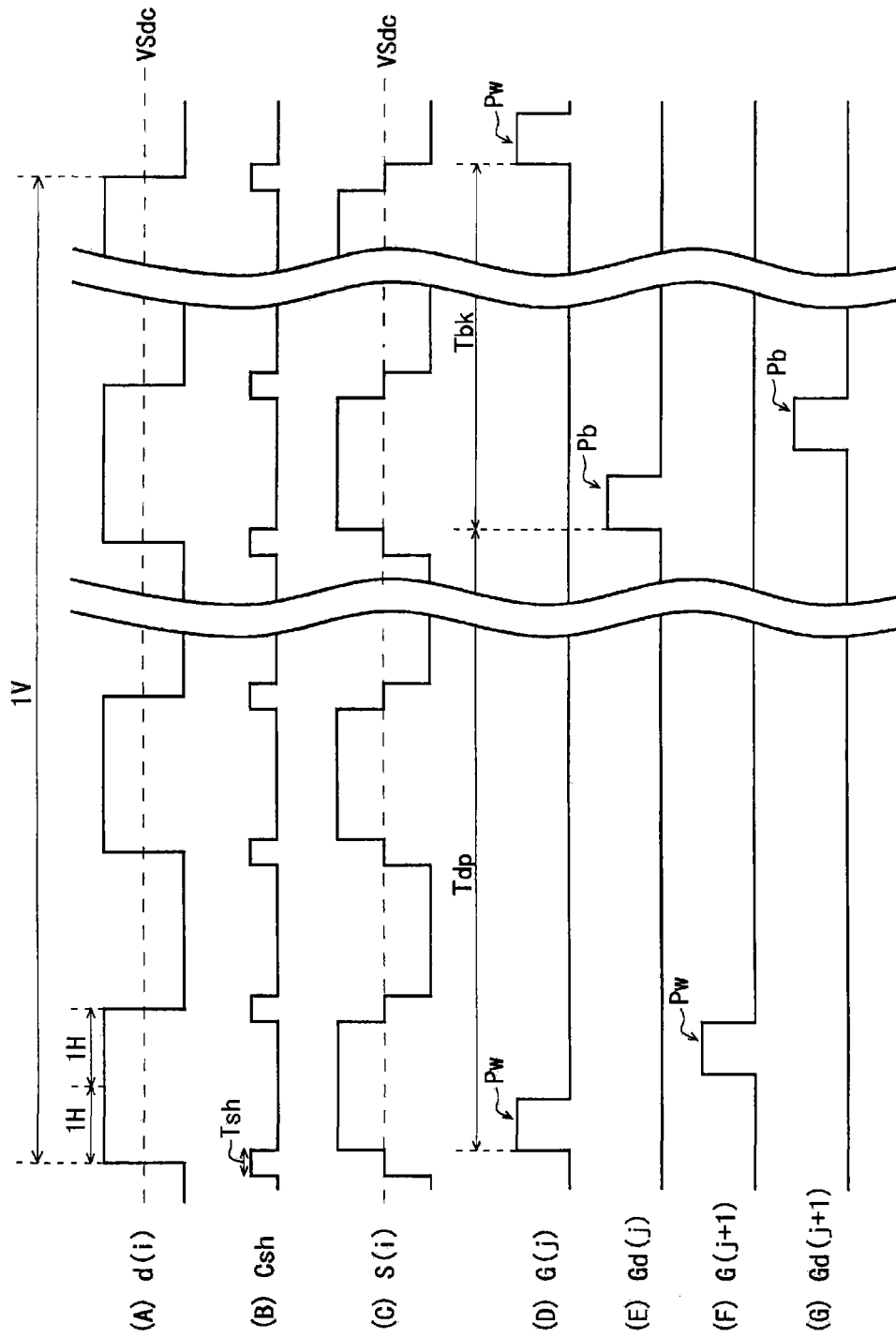


图 9

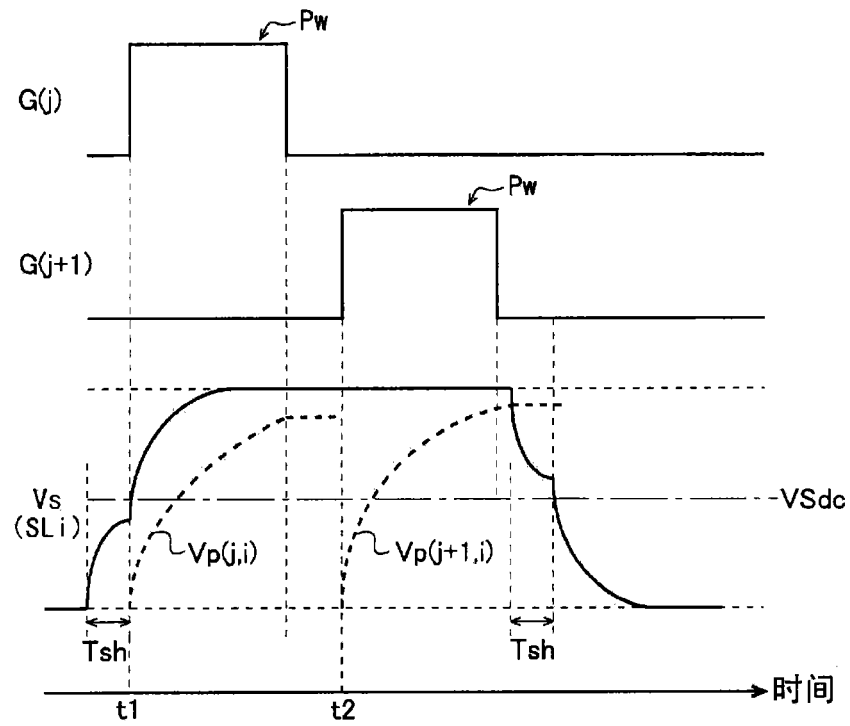


图 10

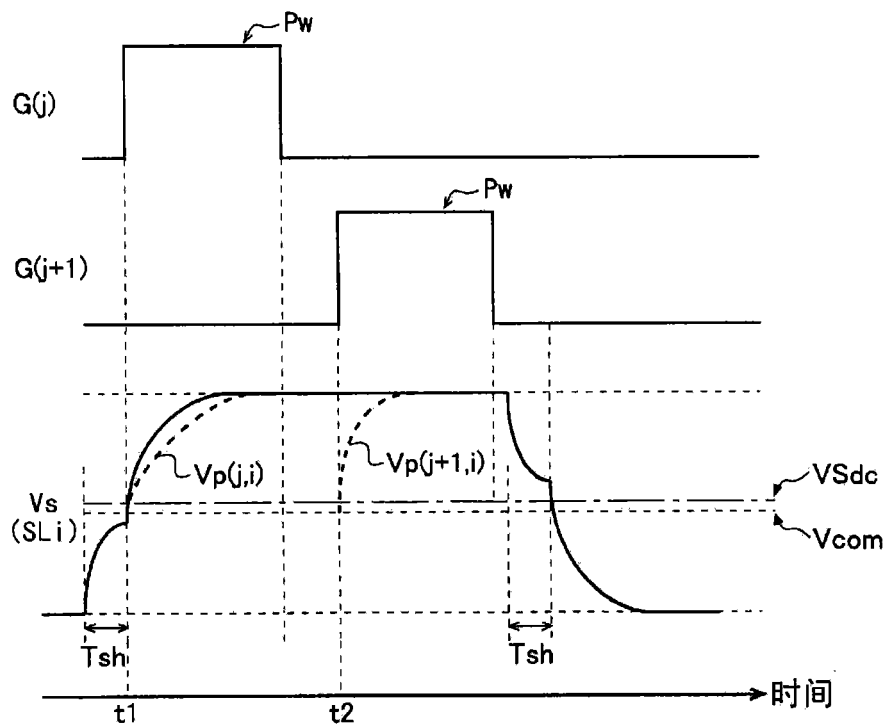


图 11

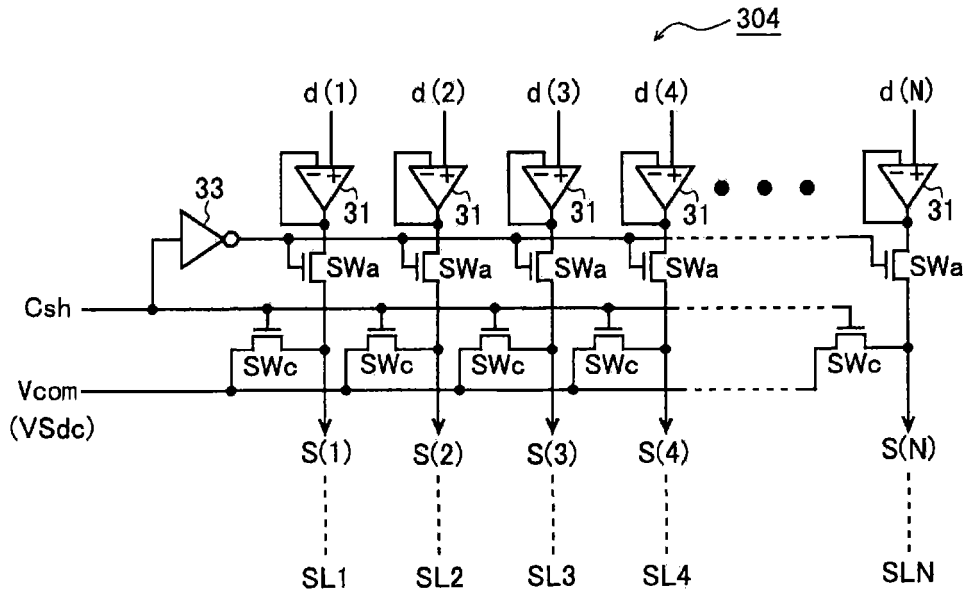


图 12

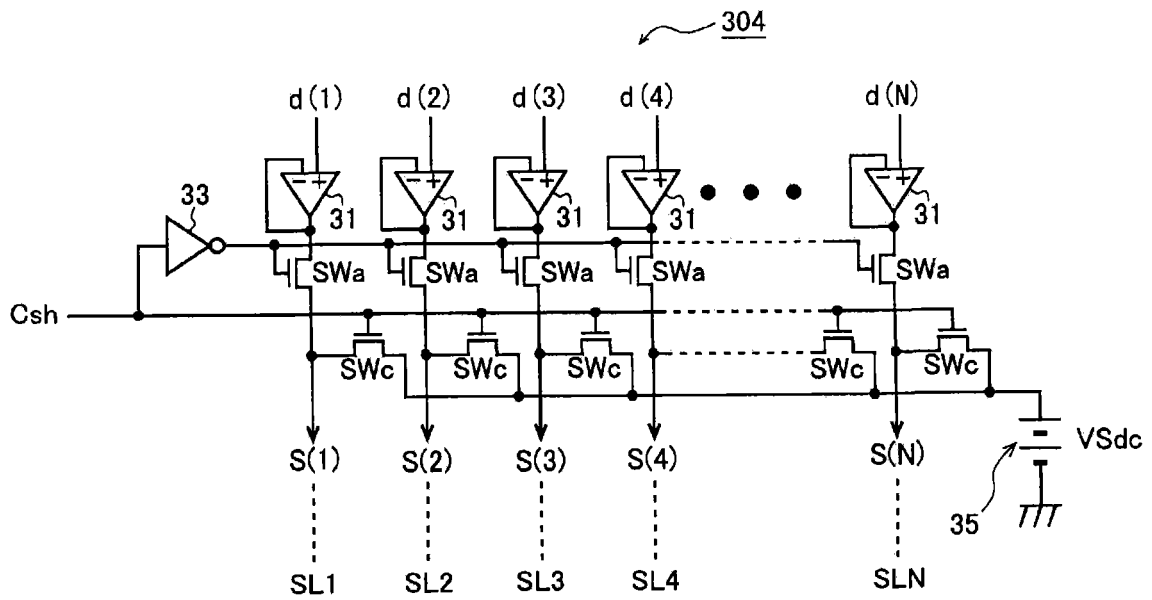


图 13

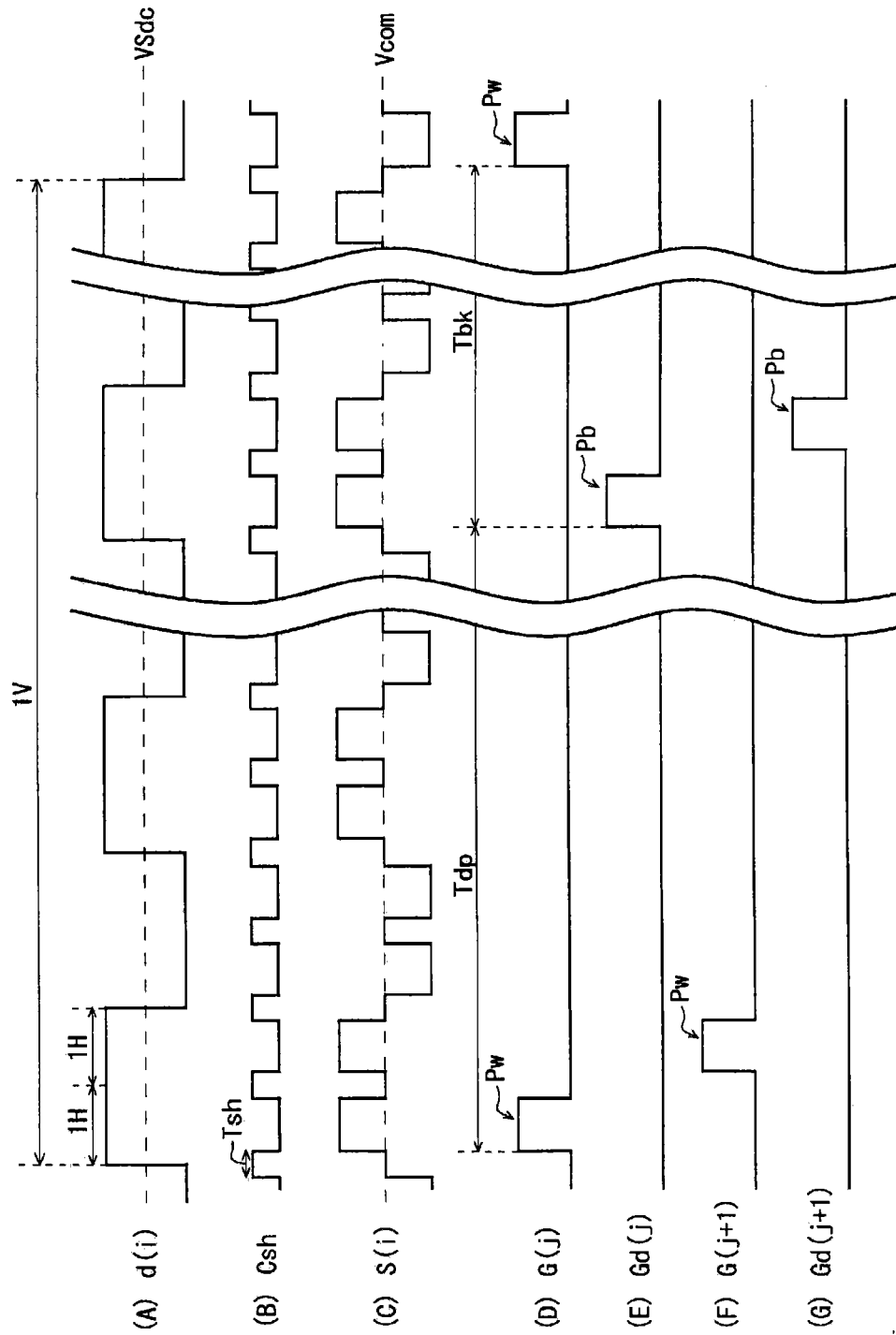


图 14

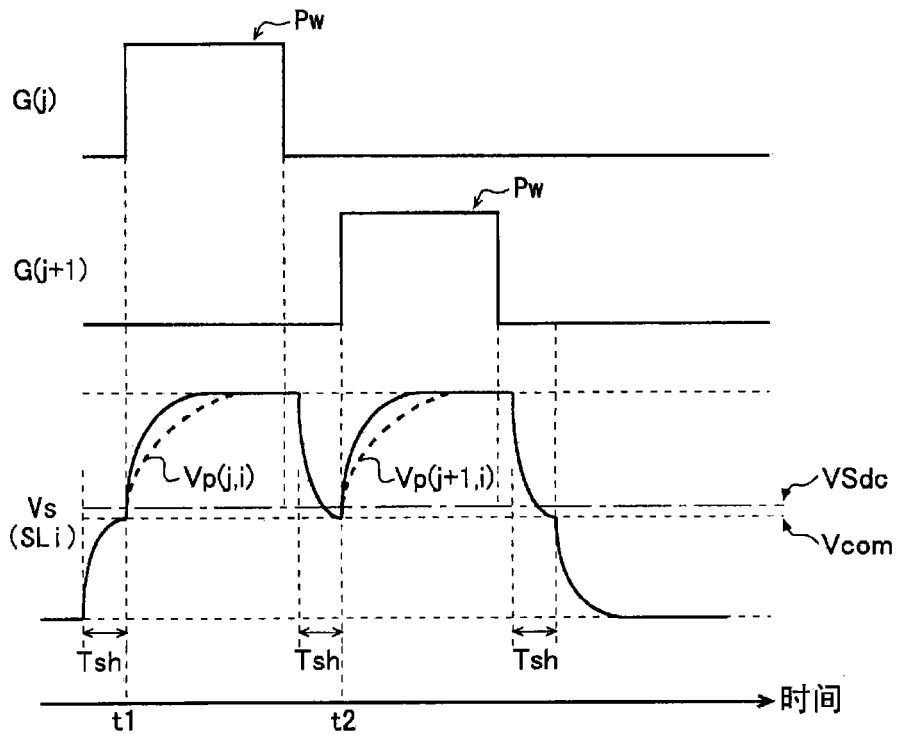


图 15

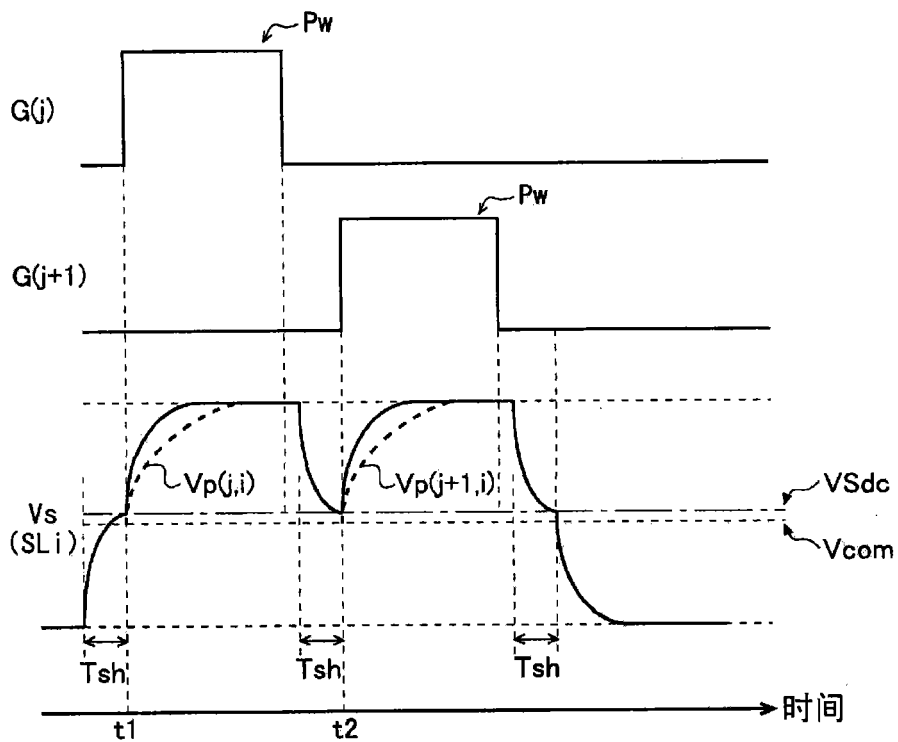


图 16

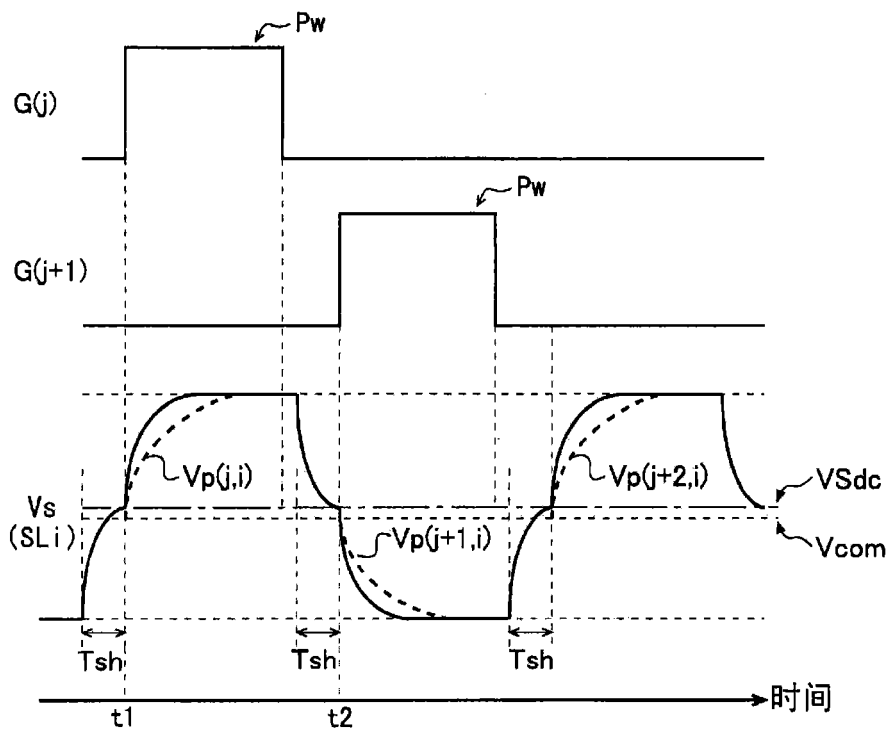


图 17

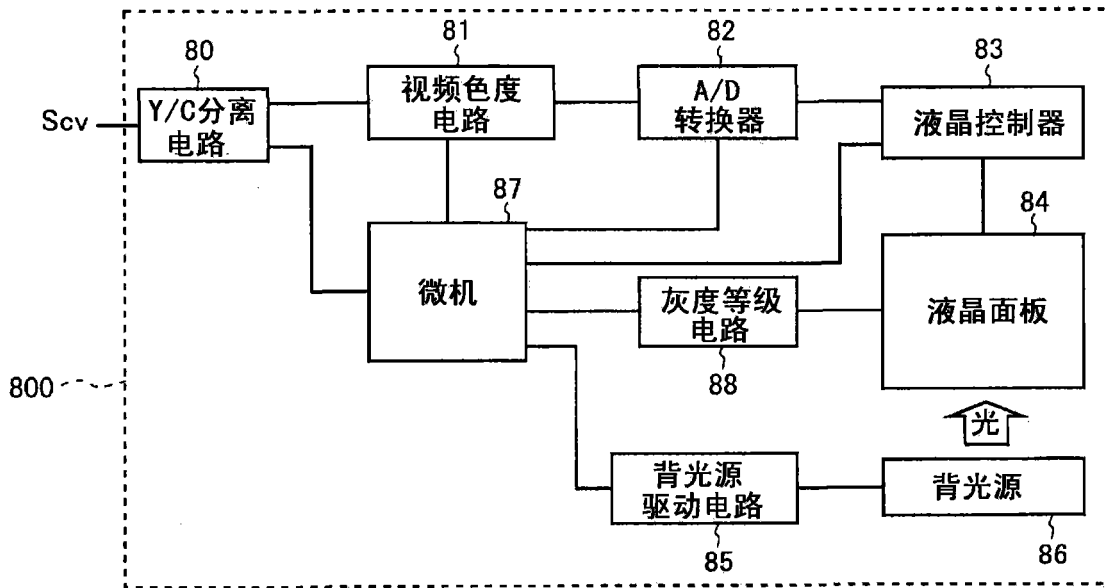


图 19

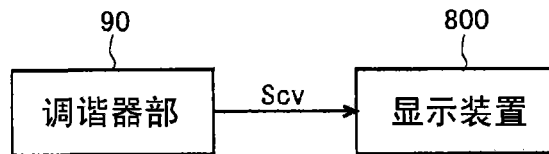


图 20

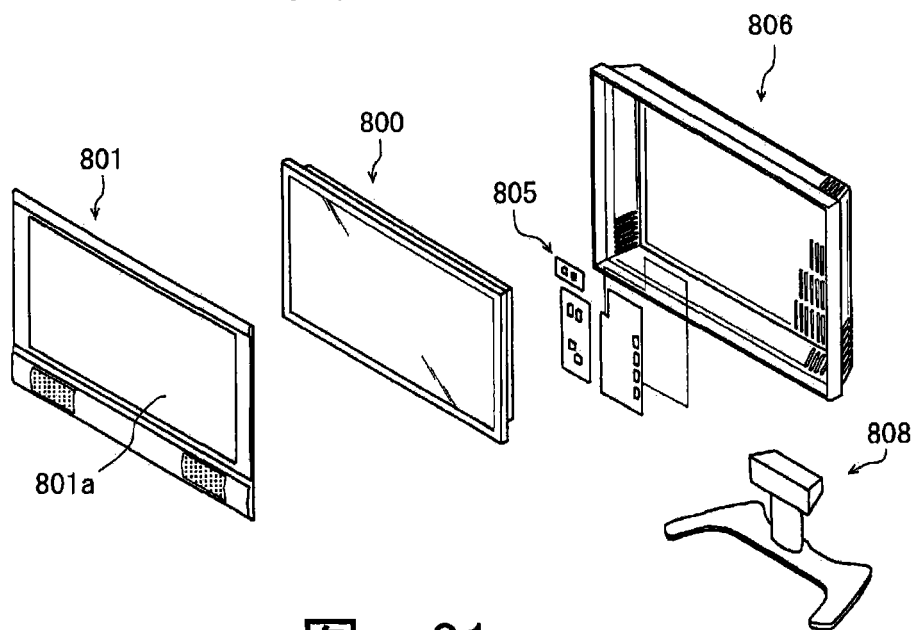


图 21

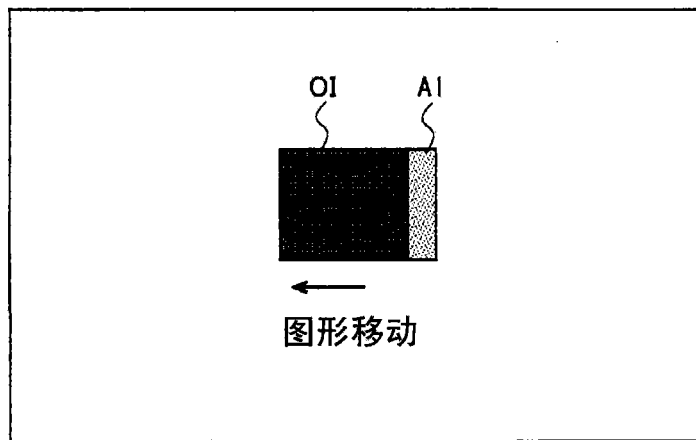


图 22

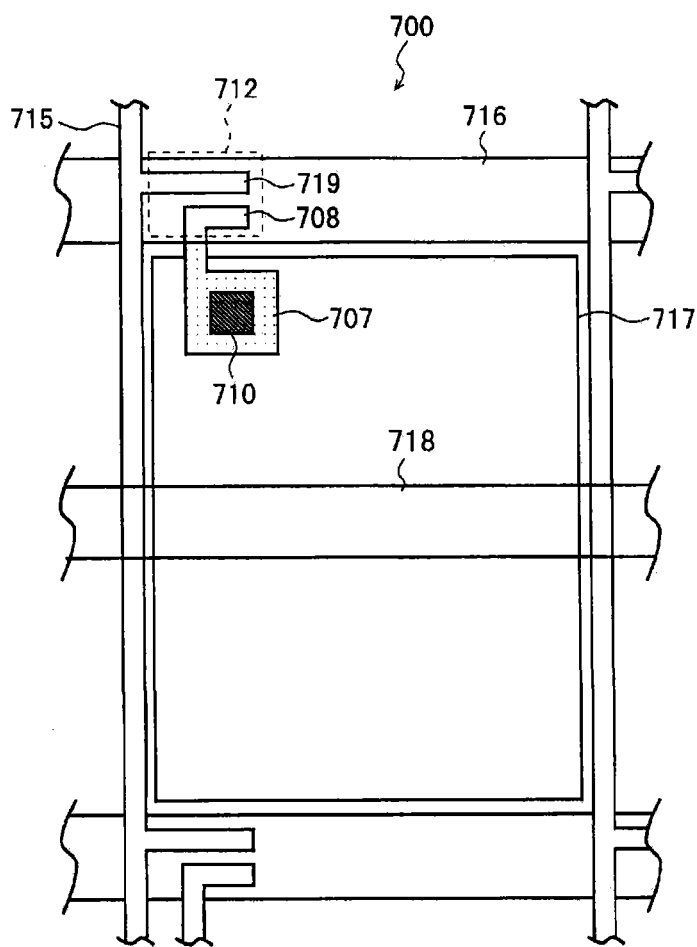


图 23

