

[19] 中华人民共和国国家知识产权局

[51] Int. Cl.

G02F 1/13357 (2006.01)

G02F 1/1333 (2006.01)

G02F 1/136 (2006.01)



[12] 发明专利说明书

专利号 ZL 200610091286.4

[45] 授权公告日 2008 年 11 月 12 日

[11] 授权公告号 CN 100432794C

[22] 申请日 2006.6.8

[21] 申请号 200610091286.4

[30] 优先权

[32] 2005.6.13 [33] KR [31] 50440/05

[73] 专利权人 三星电子株式会社

地址 韩国京畿道

[72] 发明人 金成起 金元年

[56] 参考文献

CN2696285Y 2005.4.27

CN1580896A 2005.2.16

JP2004-349143A 2004.12.9

CN1603890A 2005.4.6

JP10-319397A 1998.12.4

CN2630891Y 2004.8.4

CN1608184A 2005.4.20

CN2336378Y 1999.9.1

审查员 郑颖

[74] 专利代理机构 北京市柳沈律师事务所

代理人 陶凤波 侯宇

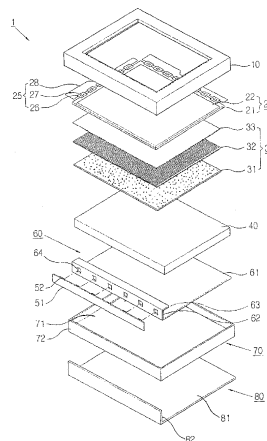
权利要求书 3 页 说明书 9 页 附图 5 页

[54] 发明名称

具有提高的冷却效率的液晶显示装置

[57] 摘要

一种液晶显示装置，其包括：液晶显示屏板；布置在所述液晶显示屏板的下部上的导光板；沿导光板的至少一侧布置以容纳位于其前表面上的 LED 的 LED 电路板；以及具有面对导光板的下表面的第一部分和从所述第一部分延伸弯曲并面对所述 LED 电路板的第二部分的热传导构件。



1. 一种液晶显示装置，其包括：
液晶显示屏板；
设置在所述液晶显示屏板之下的导光板；
沿所述导光板的至少一侧布置的 LED 电路基板，以容纳位于所述 LED 电路基板的前表面上的 LED；以及
热传导构件，其具有面对所述导光板的下表面的第一部分和从所述第一部分延伸弯曲并面对所述 LED 电路基板的后表面的第二部分，
其中，所述热传导构件包括：
跨越所述热传导构件的所述第一部分和所述第二部分形成的第一子层；
以及
在所述第一子层的至少一部分外表面上设置的第二子层，
其中，所述第二子层的热传导率大于所述第一子层的热传导率。
2. 如权利要求 1 所述的液晶显示装置，其中，所述第一子层由铝构成。
3. 如权利要求 1 所述的液晶显示装置，其中，所述第二子层由石墨构成。
4. 如权利要求 1 所述的液晶显示装置，其中，至少一部分所述第二子层设置于所述热传导构件的第二部分内。
5. 如权利要求 1 所述的液晶显示装置，其中，所述 LED 电路基板由金属构成。
6. 如权利要求 1 所述的液晶显示装置，其进一步包括：
布置在所述 LED 电路基板和所述热传导构件之间的缝隙垫。
7. 如权利要求 1 所述的液晶显示装置，其进一步包括：
反射板，所述反射板包括：
布置在所述导光板之下的第一表面；
从所述第一表面延伸弯曲并且布置在所述导光板和所述 LED 之间的第二表面，其包括容纳所述 LED 的 LED 容纳孔；以及
从所述第二表面平行于所述液晶显示屏板延伸，以覆盖一部分所述导光板的第三表面。
8. 如权利要求 1 所述的液晶显示装置，其进一步包括：

将来自 LED 的光朝向导光板反射，并且容纳所述 LED 电路基板的反射盖。

9. 如权利要求 8 所述的液晶显示装置，其进一步包括：

布置在所述 LED 电路基板和所述反射盖之间的第一缝隙垫；以及
布置在所述反射盖和所述热传导构件之间的第二缝隙垫。

10. 一种液晶显示装置，其包括：

液晶显示屏板；

位于所述液晶显示屏板的底面上，从而将光引导至所述液晶显示屏板的第一板；

位于所述第一板的底面上，将光反射到所述第一板的第二板；

光源基板，所述光源基板具有至少一个光源从而通过所述第一板向所述液晶显示屏板提供光；

位于所述第二板的底面上，并且与所述光源基板接触，从而传导来自所述至少一个光源的热量的第一构件；以及

位于所述第一构件的表面上，并且与所述第一构件接触，从而转移来自所述至少一个光源和所述第一构件的热量的第二构件，

其中，所述第二构件的热传导率大于所述第一构件的热传导率。

11. 如权利要求 10 所述的液晶显示装置，其中，所述第二板包括：

平行于所述第一板的所述底面的第一表面；

垂直于所述第一表面的第二表面；以及

平行于所述第一表面，并且通过所述第二表面与所述第一表面隔开的第三表面。

12. 如权利要求 11 所述的液晶显示装置，其中，所述光源基板位于所述第二板的所述第二表面上。

13. 如权利要求 12 所述的液晶显示装置，其中：

所述第二板的所述第三表面防止来自所述至少一个光源的光在未穿过所述第一板的情况下抵达所述液晶显示屏板。

14. 如权利要求 12 所述的液晶显示装置，其中，所述第二板的所述第二表面包括：

容纳所述光源基板的所述至少一个光源的至少一个孔。

15. 如权利要求 10 所述的液晶显示装置，其中，所述第一构件包括：

平行于所述第一板的底面的第一表面；以及
垂直于所述第一表面并且与所述光源基板接触的第二表面。

16. 如权利要求 15 所述的液晶显示装置，其中，所述第一构件进一步包括：

垂直于所述第一表面的至少一个额外的表面。

17. 如权利要求 15 所述的液晶显示装置，其中，所述第二构件至少包括下述表面之一：

平行于所述第一板的所述底面的第一表面；以及

垂直于所述第二构件的第一表面，并且与所述第一构件的所述第二表面接触的第二表面。

18. 如权利要求 10 所述的液晶显示装置，其中，所述液晶显示屏板包括：

薄膜晶体管基板；

滤色器基板；

连接所述薄膜晶体管基板和所述滤色器基板的密封剂；

具有由所述薄膜晶体管基板、所述滤色器基板和所述密封剂界定的边界的封闭空间；以及

位于所述封闭空间当中的液晶层。

19. 如权利要求 10 所述的液晶显示装置，其中，所述第一构件不直接接触所述光源基板。

20. 如权利要求 19 所述的液晶显示装置，其中，所述第一构件通过多个插入部件不直接接触所述光源基板。

21. 如权利要求 20 所述的液晶显示装置，其中，所述多个插入部件包括：

将来自所述至少一个光源的光反射至所述第一板的反射部件；以及

将来自所述至少一个光源的热量传导至所述第一构件的热传导部件。

22. 如权利要求 10 所述的液晶显示装置，其中，所述光源基板接触所述第一板。

23. 如权利要求 10 所述的液晶显示装置，其中：

所述至少一个光源位于所述光源基板的前表面上；并且

所述第一构件接触所述光源基板的后表面。

具有提高的冷却效率的液晶显示装置

技术领域

本发明涉及液晶显示器，更具体而言，涉及以发光二极管（LED）作为光源的液晶显示器。

背景技术

最近，液晶显示器（LCD）、等离子体显示屏板（PDP）或有机发光二极管（OLED）等已经得到了广泛的发展，用以替代常规阴极射线管（CRT）。

LCD 包括液晶显示屏板，其具有薄膜晶体管基板、滤色器基板和布置在所述薄膜晶体管基板和滤色器基板之间的液晶。由于 LCD 为非发光装置，因此 LCD 需要背光单元，其布置在薄膜晶体管的后表面上，从而为液晶显示屏板提供光。根据液晶的阵列状态控制背光装置发出的光的透射量。在机架内容纳 LCD 屏板和背光装置。

可以根据光源的位置将所述背光装置划分为边缘型背光和直射型背光之一。边缘型背光具有将光源布置在导光板的侧面部分的结构。边缘型背光适用于较小的液晶显示器，其通常应用于便携式电脑或台式电脑。边缘型背光的优点在于具有高亮度均匀性、长寿命和薄厚度。

发光二极管（LED）由于具有高亮度和良好的色彩再现性，被广泛用作背光装置的光源。但是，与其他光源，例如冷阴极荧光灯（CCFL）或外部电极荧光灯（EEFL）相比，LED 产生大量的热。如果得不到很好的释放，LED 产生的热量可能降低亮度，并引起色彩偏移。

常规背光装置采用散热片、散热管和冷却风扇消除 LED 产生的热量，从而使 LCD 更重、更厚。

发明内容

本发明提供了一种具有薄厚度和良好的 LED 冷却效率的液晶显示器（LCD）。

本发明的其他方面和优点一方面将在下文的说明中得到阐述，另一方

面，可以从说明当中显而易见，或者通过对本发明的实践习知。

通过提供一种液晶显示装置，能够获得本发明的上述和/或其他方面和效用，所述液晶显示装置包括：液晶显示屏板；布置在所述液晶显示屏板的下部上的导光板；沿导光板的至少一侧布置以容纳位于其前表面上的 LED 的 LED 电路基板；以及具有面对导光板的下表面的第一部分和从所述第一部分延伸弯曲并面对所述 LED 电路基板的第二部分的热传导构件。

所述热传导构件可以包括：跨越所述热传导构件的第一部分和第二部分形成的第一子层；以及在所述第一子层的至少一部分外表面上提供的第二子层。

所述第一子层可以由铝构成。

所述第二子层的热传导率可以大于所述第一子层的热传导率。

所述第二子层可以由石墨构成。

可以在所述热传导构件的第二部分内提供至少一部分第二子层。

所述第二子层的热传导率可以大于等于 400W/m^2 左右。

所述 LED 电路基板可以由金属构成。

所述液晶显示器可以进一步包括布置在 LED 电路基板和热传导构件之间的缝隙垫。

所述液晶显示器可以进一步包括：布置在所述导光板的后侧的反射板，所述反射板包括：布置在所述导光板的下部的第一表面；从所述第一表面延伸弯曲并且布置在所述导光板和 LED 之间的第二表面，其包括容纳所述 LED 的 LED 容纳孔；以及从所述第二表面平行于所述液晶显示屏板延伸，以覆盖一部分所述导光板的第三表面。

所述液晶显示器可以进一步包括将来自 LED 的光朝向导光板反射，并且容纳所述 LED 电路基板的反射盖。

所述液晶显示器可以进一步包括布置在所述 LED 电路基板和所述反射盖之间的第一缝隙垫；以及布置在所述反射盖和所述热传导构件之间的第二缝隙垫。

通过提供一种液晶显示装置，也能够实现本发明的上述和/或其他方面和效用，所述液晶显示装置包括：液晶显示屏板；位于所述液晶显示屏板的底面，从而将光引导至所述液晶显示屏板的第一板；位于所述第一板的底面，将光反射到所述第一板的第二板；具有至少一个光源，从而通过第一板向液

晶显示屏板提供光的光源基板；以及位于所述第二板的底面上，并且与所述光源基板接触，从而传导来自所述至少一个光源的热量的第一构件。

所述第二板可以包括：平行于所述第一板的底面的第一表面；垂直于所述第一表面的第二表面；以及平行于所述第一表面，并且通过所述第二表面与所述第一表面隔开的第三表面。所述光源基板可以位于所述第二板的第二表面上。所述第二板的第三表面可以防止来自所述至少一个光源的光在未穿过所述第一板的情况下抵达液晶显示屏板。所述第二板的第二表面可以包括容纳所述光源基板的至少一个光源的至少一个孔。所述第一构件可以包括：平行于所述第一板的底面的第一表面；以及垂直于所述第一表面并且与所述光源基板接触的第二表面。所述第一构件进一步可以包括：垂直于所述第一表面的至少一个额外的表面。所述液晶显示装置可以进一步包括位于所述第一构件的表面上，并且与所述第一构件接触，从而转移来自所述至少一个光源和所述第一构件的热量的第二构件。所述第二构件至少可以包括下述表面之一：平行于所述第一板的底面的第一表面；以及垂直于所述第一表面，并且与所述第一构件的第二表面接触的第二表面。

所述液晶显示屏板可以包括：薄膜晶体管基板；滤色器基板；连接所述薄膜晶体管基板和所述滤色器基板的密封剂；具有由所述薄膜晶体管基板、滤色器基板和密封剂界定的边界的封闭空间；以及位于所述封闭空间当中的液晶层。所述第一构件可以不直接接触所述光源基板。所述第一构件可以通过所述多个插入部件不直接接触所述光源基板。所述多个插入部件可以包括：将来自所述至少一个光源的光反射至所述第一板的反射部件；以及传导来自所述至少一个光源和所述第一构件的热量的热传导部件。

所述光源基板可以接触所述第一板。所述至少一个光源可以位于所述光源基板的第一表面上；并且所述第一构件可以接触所述光源基板的第二表面。所述第二构件的热传导率可以大于所述第一构件的热传导率。所述第一构件的热传导率可以处于大约 150 W/m^2 到约 400 W/m^2 的范围内；并且所述第二构件的热传导率可以大于等于 400 W/m^2 左右。

通过提供一种显示装置可以实现本发明的上述和/或其他方面和效用，所述显示装置包括：屏板；布置在所述屏板的后侧，从而将光引导至所述屏板的引导单元；布置在所述引导单元的外侧部分之上，从而向所述引导装置发射光的光源；以及热传导构件，其创建将来自光源的热量通过其后侧传导至

显示装置之外的热传导路径。

所述热传导构件可以在没有冷却风扇的情况下工作。所述热传导构件可以具有大于等于屏板的表面积的表面积。所述热传导构件可以平行于所述屏板，并且可以在所述显示装置的后部暴露。可以将光源布置在所述引导单元的边缘。所述热传导构件可以形成热传导路径，将来自光源的热量沿第一方向传导至显示装置的侧面部分，以及沿第二方向将其从显示装置的侧面朝向装置的后侧部分传导。

通过提供一种显示屏板外壳也可以获得本发明的上述和/或其他方面和效用，所述屏板外壳包括：盖体；布置在所述盖体的后侧部分的引导单元；设置在所述引导单元边缘部分的光源；以及热传导构件，其包括外壳的后侧屏板，并且形成将来自光源的热量传导至后侧屏板的路径。所述热传导构件可以包括作为外壳的后侧屏板的第一部分，以及垂直于所述第一部分延伸，并且在所述盖体和紧密接触所述光源的引导单元之间延伸的第二部分。

通过提供一种冷却液晶显示装置的方法也可以获得本发明的上述和/或其他方面和效用，所述方法包括：将光源产生的热量传导至热传导率大于等于 150 W/m^2 的热传导构件；以及将来自热传导构件的热量传导至液晶显示装置的外部。所述方法可以进一步包括将来自热传导构件的热量传导至第二热传导构件，以及将来自所述第二热传导构件的热量传导至所述液晶显示装置之外。

附图说明

在下文中将参照附图对实施例予以说明，本发明的上述和/或其他方面和优点将由此变得清晰并且更易于理解，其中：

图 1 是说明根据本发明的实施例的液晶显示 (LCD) 装置的分解透视图；

图 2 是图 1 的 LCD 装置的横截面图；

图 3 示出了图 1 的 LCD 装置的冷却流程；

图 4 是说明根据本发明的另一实施例的液晶显示 (LCD) 装置的主要部分的横截面图；以及

图 5 是说明根据本发明的又一实施例的液晶显示 (LCD) 装置的主要部分的横截面图。

具体实施方式

现在将对本发明的实施例予以详细说明，在附图中对其实例给出了图示，其中，始终采用类似的附图标记表示类似的元件。在下文中将参照附图对实施例予以说明，以便对本发明进行解释。

将参照图 1 和图 2 对根据本发明的实施例的液晶显示 (LCD) 装置予以说明。

图 1 是根据本发明的这一实施例的 LCD 装置的分解透视图。图 2 是说明根据本发明的这一实施例的 LCD 的横截面图。

液晶显示 (LCD) 装置 1 包括液晶显示屏板 20，布置在所述液晶显示屏板 20 的背面的光控制构件 30，布置在光控制构件 30 的背面的导光板 40，布置在导光板 40 的入射面以容纳 LED 52 的发光二极管 (LED) 电路基板 51，遍布导光板 40 的反射表面、入射表面和发射表面布置的反射板 60，热传导构件 70 和辅助热传导构件 80。在盖体 10 和热传导构件 70 之间容纳液晶显示屏板 20、光控制构件 30 和导光板 40。

参照图 1 和图 2，液晶显示屏板 20 可以包括在液晶显示屏板 20 上形成薄膜晶体管的薄膜晶体管基板 21，面对薄膜晶体管基板 21 的滤色器基板 22，接合薄膜晶体管基板 21 和滤色器基板 22 以形成单元缝隙的密封剂 23，以及布置在薄膜晶体管基板 21、滤色器基板 22 和单元缝隙中的密封剂 23 之间的液晶层 24。液晶显示屏板 20 通过控制液晶层 24 的液晶分子的配向来显示图像。由于液晶显示屏板 20 是非发光元件，因此液晶层 24 接收 LED 电路基板 51 的 LED 52 发出的光。可以将驱动器 25 布置在薄膜晶体管基板 21 的第一侧上，以施加驱动信号。驱动器 25 可以包括软性印刷电路 (FPC) 基板 26、安装在 FPC 基板 26 内的驱动芯片 27 和连接至 FPC 基板 26 的印刷电路板 (PCB) 28。图 1 所示的驱动器 25 是构造驱动器 25 的膜上芯片 (COF) 法的实例。但是，其他已知的方法，包括带载封装 (TCP)、玻璃上芯片 (COG) 等，也可用来构造驱动器 25。或者，可以将驱动器 25 安装到薄膜晶体管基板 21 内，以形成线路。

布置在液晶显示屏板 20 的背面上的光控制构件 30 可以包括漫射膜 31、棱镜膜 32 和保护膜 33。

漫射膜 31 可以包括基础板和具有在基础板上形成的珠形构件的涂覆层。通过导光板 40 将来自 LED 52 的光转化为平面光，并通过漫射膜 31 对其进

行漫射，从而将其均匀提供至整个液晶显示屏板 20。

棱镜膜 32 由棱镜形成，其中的每一个棱镜都具有类似于柱状的外形，并且以预定间距布置在棱镜膜 32 的上表面。棱镜膜 32 在垂直于液晶显示屏板 20 的方向会聚由漫射膜 31 漫射的光。棱镜膜 32 可以包括两片，并且与形成于棱镜膜 32 内的微棱镜形成预定角度。穿过棱镜膜 32 的大部分光垂直通过，从而产生均匀的亮度分布。如果需要或希望，可以将反射偏振膜（未示出）与棱镜膜 32 结合使用。或者，仅采用反射偏振膜，而不采用棱镜膜 32。

在光控制构件 30 的顶部布置保护膜 33。保护膜 33 保护棱镜膜 32 免受划伤。

布置在光控制构件 30 的背面上的导光板 40 改变从布置在导光板 40 的侧面部分上的 LED 52 入射的光的路径，从而向光控制构件 30 提供平面光。导光板 40 包括从 LED 52 接收光的入射表面，向光控制构件 30 发射光的发射表面，以及面对所述入射表面，以反射一些最初没有指向光控制构件 30 的光的反射表面。所述反射表面可以形成棱镜图案（未示出）、V 形切口图案（未示出）和漫射图案（未示出）。导光板 40 可以由，例如，透明的丙烯材料构成。如图 1 和图 2 所示的导光板 40 为板型导光板。或者，可以采用楔型导光板。

沿导光板 40 的第一侧（即侧面部分）布置 LED 电路基板 51。

在面向导光板 40 的 LED 基板 51 内安装 LED 52。安装在 LED 电路基板 51 上的 LED 阵列中的每一 LED 可以发射红光、蓝光或绿光，从而向液晶显示屏板 20 提供白色光。LED 52 和导光板 40 以预定间距隔开，从而混合相应的光。将 LED 52 产生的热量直接提供至 LED 电路基板 51。LED 电路基板 51 可以由诸如铝的具有出色热传导效率的金属构成，从而将热量有效地散发到 LCD 装置 1 之外。

反射板 60 包括布置在导光板 40 的下部上的第一表面 61，从所述第一表面 61 延伸弯曲、从而布置在导光板 40 和 LED 52 之间，并且在其上形成容纳 LED 52 的 LED 容纳孔 64 的第二表面 62，以及从第二表面 62 延伸从而与液晶显示屏板 20 平行，以覆盖部分导光板 40 的第三表面 63。

第一表面 61 使从导光板 40 的反射表面之下入射的光返回到导光板 40，以提高光效率。第二表面 62 防止来自 LED 52 的光通过 LED 容纳孔 64 入射

导 LED 电路基板 51 上。LED 容纳孔 64 的尺寸可以与 LED 52 的尺寸类似。第三表面 63 防止来自 LED 52 的光在未通过导光板 40 的情况下直接入射导光控制构件 30 上。如果来自 LED 的光未通过导光板 40, 那么在屏幕侧部将产生亮线(未示出)。

反射板 60 可以由, 例如, 聚对苯二甲酸乙二醇酯(PET)或聚碳酸酯(PC)构成。

热传导构件 70 容纳导光板 40、LED 52 和反射板 60。热传导构件 70 包括布置在导光板的背面上的下表面 71 和从下表面 71 向上弯曲的侧表面 72。

热传导构件 70 将 LED 52 产生的热量传输到 LCD 装置 1 之外。因此, 侧表面 72 与 LED 电路基板 51 紧密接触或紧密附着。热传导构件 70 的热传导率可以是约 150 W/m^2 或更高。例如, 热传导构件 70 的热传导率可以处于约 150 W/m^2 到约 400 W/m^2 的范围内, 例如约 150 W/m^2 到约 300 W/m^2 。热传导构件 70 可以由, 例如铝构成。

辅助热传导构件 80 附着于热传导构件 70 的外表面。辅助热传导构件 80 包括布置在导光板 40 的背面上的下表面 81 和从下表面 81 向上弯曲的侧表面 82。辅助热传导构件 80 的热传导率可以大于热传导构件 70 的热传导率。例如, 辅助热传导构件 80 的热传导率可以是 400 W/m^2 左右或更高。此外, 辅助热传导构件 80 的热传导率可以处于约 400 W/m^2 到 1000 W/m^2 左右的范围内。辅助热传导构件 80 可以由, 例如, 石墨等构成。尽管在本发明的该实施例中, 辅助热传导构件 80 既布置在热传导构件 70 的下表面 71 上又布置在其侧表面 72 上, 但是本发明不仅限于此。因此, 在本发明的各实施例中, 辅助热传导构件 80 可以包括下表面 81 或侧表面 82, 从而与既包含下表面 81 又包含侧表面 82 形成对照。

根据本发明的实施例的液晶显示装置 1 与采用(例如)散热片和/或冷却风扇的常规液晶显示器相比, 尺寸更小, LED 冷却效率更高。实际上, 液晶显示装置 1 不需要散热片或冷却风扇来有效冷却。

在下文中, 将参照图 3 对根据本发明的上述实施例的液晶显示装置 1 予以说明。

在驱动过程中, LED 52 产生大量的热。来自 LED 52 的热被传输至 LED 电路基板 51。由于 LED 电路基板 51 和热传导构件 70 彼此紧密接触或附着, 因此热量传递到了热传导构件 70。传导至具有高热传导率的热传导构件 70

的热量有效地穿过热传导构件 70 的侧表面 72 和下表面 71。

由于热传导构件 70 接触（例如，黏着到）辅助热传导构件 80，因此，来自热传导构件 70 的热量转移到了辅助热传导构件 80。由于辅助热传导构件 80 的热传导率比热传导构件 70 的热传导率大，因此热量能够通过热传导构件 70 有效地传导至辅助热传导构件 80 的下表面 81。此外，由于与外部空气接触的下表面的表面积大，因此传导至辅助热传导构件 80 的下表面 81 的热量能够快速散发到外部。

每一 LED 52 是一个点光源，由此在 LED 电路基板 51 内形成多个热点。但是，由于热量穿过热传导构件 70 和辅助热传导构件 80，因此热量将遍布辅助热传导构件 80。由于辅助热传导构件 80 具有与外部空气接触的更大的表面积，因此液晶显示装置 1 具有高冷却效率。

如上所述，在本发明的这一实施例中，在不采用诸如散热片或冷却风扇的常规冷却装置的情况下，通过热传导构件 70 和辅助热传导构件 80 使 LED 52 得到了有效冷却。因此，与常规 LCD 相比，液晶显示装置 1 可以更轻、更薄、更安静。

在下文中，将参照图 4 对根据本发明的另一实施例的液晶显示器予以说明。

如图 4 所示，根据本发明的这一实施例的液晶显示器包括作为 LED 电路基板 51 和热传导构件 70 之间的插入部件布置的缝隙垫 91。缝隙垫 91 是由具有高热传导系数的材料构成的薄板，其可以具有，例如，大约 0.5mm 的厚度。

LED 电路基板 51 和热传导构件 70 可以有具由高热传导效率的金属构成。尽管 LED 电路基板 51 和热传导构件 70 彼此紧密接触或附着，但是，在 LED 电路基板 51 和热传导构件 70 之间产生了降低热传导效率的空区域。由金属构成的缝隙垫 91 与 LED 电路基板 51 和热传导构件 70 都紧密接触或附着，从而提高了热辐射效率。来自 LED 52 的热量依次穿过 LED 电路基板 51、缝隙垫 91 和热传导构件 70，以传导至辅助热传导构件 80。

在下文中，将参照图 5 对根据本发明的另一实施例的液晶显示装置予以说明。

如图 5 所示，根据本发明的液晶显示器包括简化的反射板 65。根据这一实施例的液晶显示器进一步包括覆盖 LED 电路基板 51 的反射盖 53。与图

1-3 不同, 只在导光板 40 的下部(例如, 不连接至 LED 电路基板 51 或 LED 52) 上布置根据这一实施例的反射板 65。反射盖 53 将来自 LED 52 的光朝导光板 40 反射。反射盖 53 可以由具有高反射率的金属构成。分别在反射盖 53 和 LED 电路基板 51 之间, 以及反射盖 53 和热传导构件 70 之间布置缝隙垫 92 和 93。来自 LED 52 的热量穿过 LED 电路基板 51、缝隙垫 92、反射盖 53、缝隙垫 93 和热传导构件 70, 以传导至辅助热传导构件 80。缝隙垫 92 和 93, 以及反射盖 53 是布置在 LED 电路基板 51 和热传导构件 70 之间的插入部件。

尽管上述实施例对不具有常规冷却装置的热传导构件 70 和辅助热传导构件 80 进行了说明, 但是本发明不只限于此。因此, 在本发明的各种实施例中, 可以将热传导构件和辅助热传导构件与下述常规冷却装置中的一个或多个结合使用以提高 LED 冷却效率: 散热片、散热管、冷却风扇和铝散热板。此外, 尽管图 1-5 示出了两个分立的热传导构件(即热传导构件 70 和辅助热传导构件 80), 根据本发明的各种实施例的液晶显示装置可以包括具有多个子层的单个热传导构件。例如, 液晶显示装置可以包括含有第一子层(例如对应于热传导构件 70)和第二子层(例如对应于辅助热传导构件 80)的单个热传导构件。

尽管已经通过附图和文字对本发明的几个实施例进行了说明, 本领域技术人员应当理解, 在不背离本发明的原理和精神的情况下, 可以对这些实施例做出改变, 本发明的范围由权利要求及其等同要件界定。

本申请要求于 2005 年 6 月 13 日在韩国知识产权局提交的韩国专利申请 No. 2005-0050440 的优先权, 在此将其全文引入以供参考。

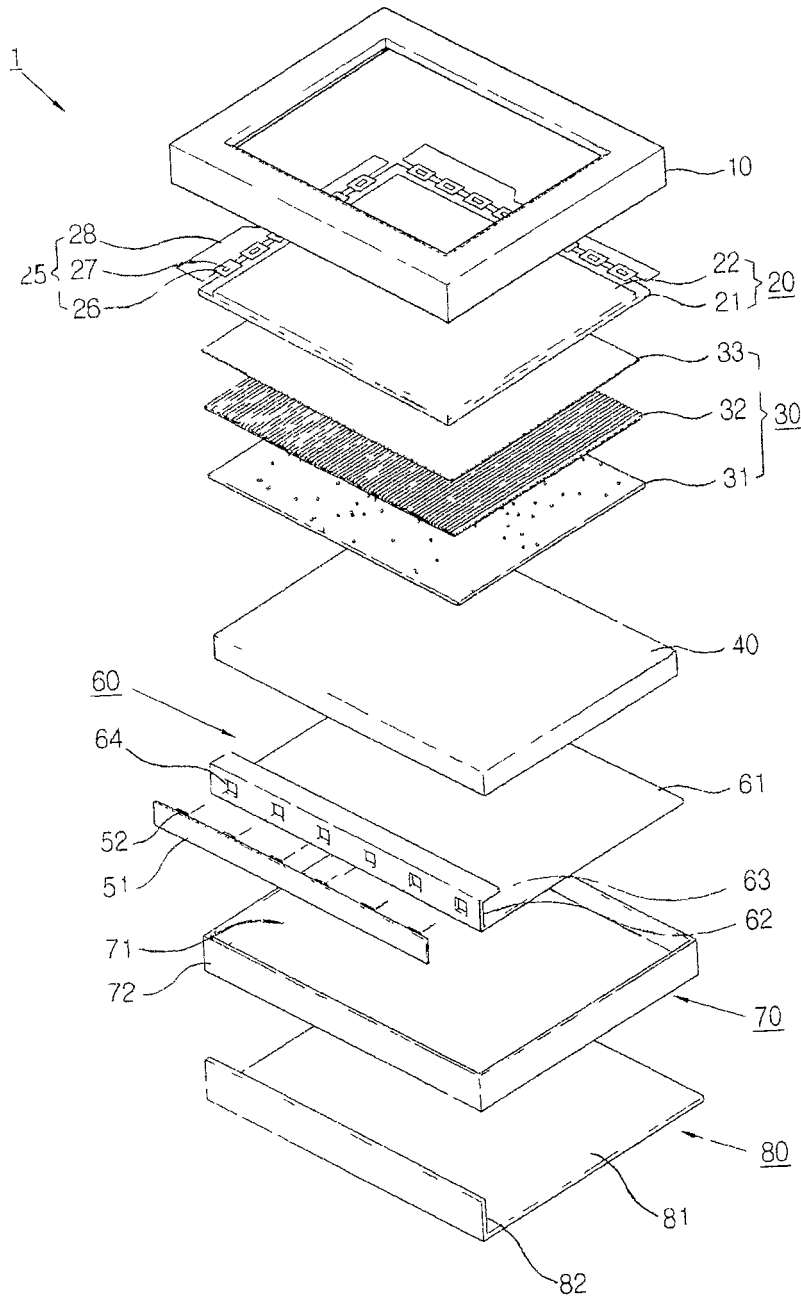


图 1

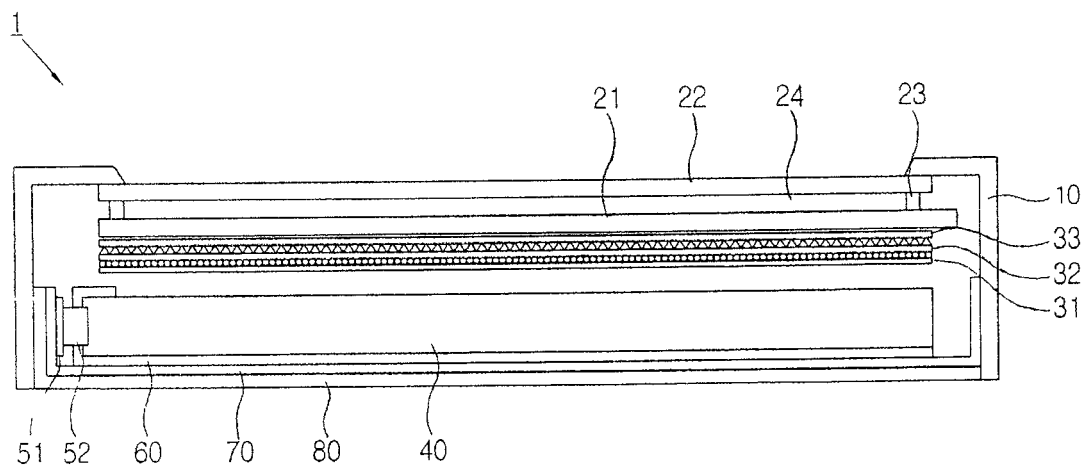


图 2

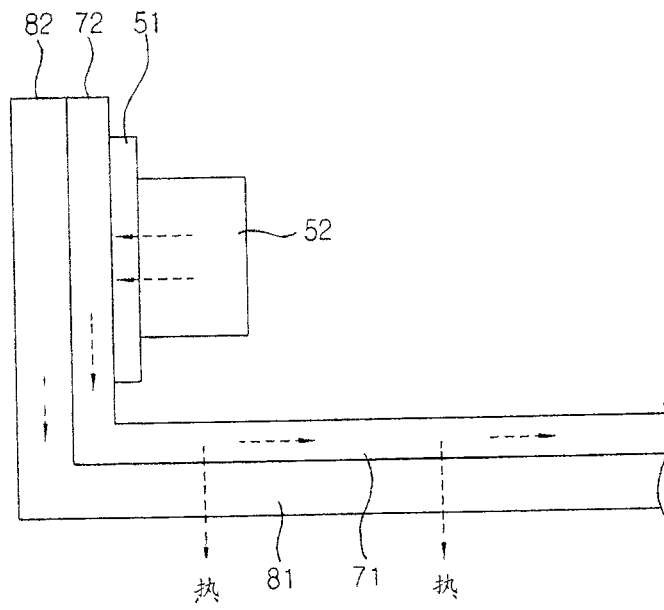


图 3

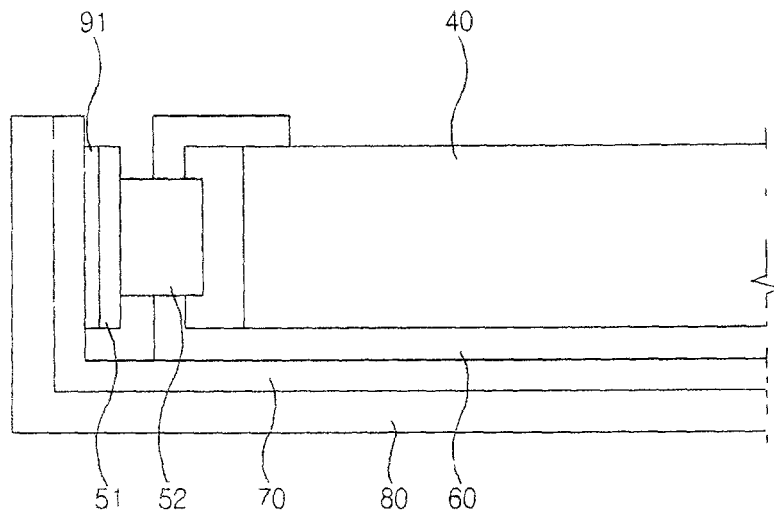


图 4

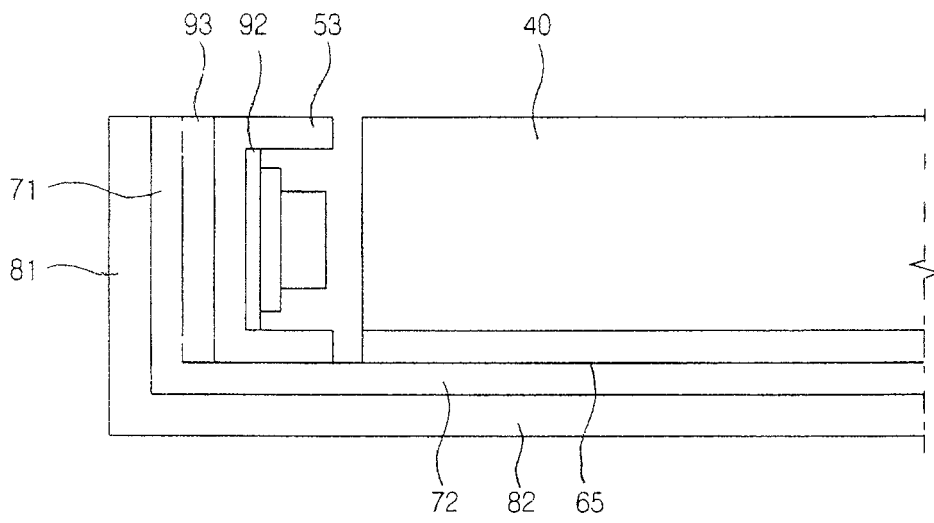


图 5

专利名称(译)	具有提高的冷却效率的液晶显示装置		
公开(公告)号	CN100432794C	公开(公告)日	2008-11-12
申请号	CN200610091286.4	申请日	2006-06-08
[标]申请(专利权)人(译)	三星电子株式会社		
申请(专利权)人(译)	三星电子株式会社		
当前申请(专利权)人(译)	三星电子株式会社		
[标]发明人	金成起 金元年		
发明人	金成起 金元年		
IPC分类号	G02F1/13357 G02F1/1333 G02F1/136 G02F1/1335		
CPC分类号	G02F1/133382 G02B6/0051 G02B6/0085 G02B6/0053 G02B6/0055 G02F1/133603 G02F2001/133628		
代理人(译)	侯宇		
审查员(译)	郑颖		
优先权	1020050050440 2005-06-13 KR		
其他公开文献	CN1881040A		
外部链接	Espacenet SIPO		

摘要(译)

一种液晶显示装置，其包括：液晶显示屏板；布置在所述液晶显示屏板的下部上的导光板；沿导光板的至少一侧布置以容纳位于其前表面上的LED的LED电路基板；以及具有面对导光板的下表面的第一部分和从所述第一部分延伸弯曲并面对所述LED电路基板的第二部分的热传导构件。

