

[19] 中华人民共和国国家知识产权局



[12] 发明专利说明书

专利号 ZL 200580033546.6

[51] Int. Cl.
G02F 1/1335 (2006.01)
G02F 1/13357 (2006.01)

[45] 授权公告日 2008年10月8日

[11] 授权公告号 CN 100424562C

[22] 申请日 2005.8.29
[21] 申请号 200580033546.6
[30] 优先权
 [32] 2004.10.1 [33] US [31] 10/956,393
[86] 国际申请 PCT/JP2005/016166 2005.8.29
[87] 国际公布 WO2006/038404 英 2006.4.13
[85] 进入国家阶段日期 2007.4.2
[73] 专利权人 日东电工株式会社
 地址 日本大阪
[72] 发明人 P·I·拉扎尔夫
 M·V·波克施托
[56] 参考文献
 US6088067A1 2000.7.11
 CN1138379A 1996.12.18
 US6160663A1 2000.12.12

审查员 张帆
[74] 专利代理机构 北京北翔知识产权代理有限公司
 代理人 杨勇 谢静

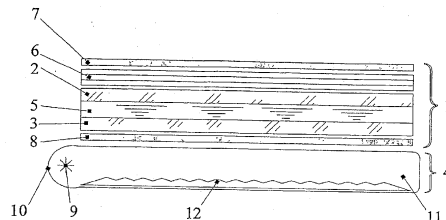
权利要求书2页 说明书9页 附图5页

[54] 发明名称

包括背光并且前面板上包括有反射式偏振器的液晶显示器

[57] 摘要

本发明描述了一个带有背光的液晶显示器。液晶单元包括一个前面板以及一个后面板，各面板上均具有偏振装置，并且前偏振装置包含一个反射式偏振器以及一个二向色型偏振器。



1、一种液晶显示器，用于产生包括有处于“开”和“关”状态的像素的图像，包括：

一个液晶单元，包括前面板和后面板，各所述面板上有偏振装置，以及

一个背光系统，包括光源和反射器，

其中位于前面板上的偏振装置包括一个反射式偏振器和一个二向色型偏振器，并且

其中，所述反射式偏振器和二向色型偏振器的透射轴重合，并且，二向色型偏振器置于反射式偏振器顶上。

2、根据权利要求1的液晶显示器，进一步包括一个反馈系统，以确保光源的亮度正比于处于“开”状态的像素的数目。

3、根据权利要求1的液晶显示器，其中所述反射式偏振器是多叠层式材料层，并且各对相邻层的特征为它们在反射式偏振器平面内一个方向上的折射率匹配，而在垂直方向上的折射率不等。

4、根据权利要求3的液晶显示器，其中所述材料层透明，并且其光学厚度为沿相邻层中折射率不同的那个方向偏振的光的波长的 $1/4$ 。

5、根据权利要求3的液晶显示器，其中各对所述相邻层中的至少一层由具有负双折射的各向异性材料制成，该材料具有由至少一种含有共轭 π 体系的多环有机化合物形成的晶体结构，并且在非寻常光轴方向上的分子间间距为 $3.4 \pm 0.3 \text{ \AA}$ 。

6、根据权利要求5的液晶显示器，其中各向异性材料包括一种茈并[1,2-b]喹啉噻吩磺基衍生物。

7、根据权利要求5的液晶显示器，其中所述层具有不小于0.4的各向异性度。

8、根据权利要求3的液晶显示器，其中所述层中的一层的折射率大于2.2。

9、根据权利要求1的液晶显示器，其中位于后面板上的偏振装置包括一个干涉反射式偏振器。

10、根据权利要求9的液晶显示器，其中后面板上的偏振装置进一步包括一个附加的二向色型偏振器，其中所述干涉反射式偏振器和

后面板上的所述附加的二向色型偏振器的透射轴重合。

11、根据权利要求1的液晶显示器，进一步包括置于液晶单元顶上的防眩光涂层。

12、根据权利要求1的液晶显示器，进一步包括一个消色滤光片。

13、根据权利要求12的液晶显示器，其中前面板的反射式偏振器和二向色型偏振器是宽带偏振器，并且消色滤光片包括一个包含三基色的色彩元件矩阵，该三基色为：蓝色，波长位于400-500nm范围内；绿色，波长位于500-600nm范围内，以及红色，波长位于600-700nm范围内。

14、根据权利要求13的液晶显示器，其中消色滤光片置于前面板上的二向色型偏振器和反射式偏振器之间。

15、根据权利要求13的液晶显示器，其中消色滤光片置于二向色型偏振器和液晶层之间。

16、根据权利要求12的液晶显示器，其中前面板的二向色型偏振器是一个宽带偏振器，并且反射式偏振器包括一个色彩反射元件矩阵，各元件反射以下波段中的一个：蓝色，绿色或红色，并且消色滤光片包括一个包含下述三基色的色彩元件矩阵：蓝色，绿色或红色，所述色彩元件适合于色彩反射元件。

17、根据权利要求1的液晶显示器，其中光源的发射谱有至少一个峰位于260到450nm的波长范围内，并且背光系统进一步包括一个在可见光波段内吸收的各向异性荧光晶体薄膜。

18、根据权利要求1的液晶显示器，其中背光系统进一步包括一个放置于系统输出中或涂于液晶面板上的二向色型偏振器。

包括背光并且前面板上包括有反射式偏振器的液晶显示器

相关申请

本申请要求于2004年3月9日申请的系列号为60/551,935的临时申请的优先权。

技术领域

本发明涉及数据显示设备领域。更具体地，本发明涉及含有背光系统的、且具有提高的光学性能和减少的光损耗的液晶显示器。

背景技术

平板显示器或液晶显示器(LCD)是用于传递由计算机生成的信息的流行的显示设备。相比于阴极射线管(CRT)显示器，平板显示器的重量较轻、尺寸较小，提供了极大的优势。高质量的平板显示器通常是背光照明的，即指，一个照明光源放置于LCD层后面以帮助显像。平板LCD设备在很多方面，包括计算机产业中都有应用，在所述计算机产业中，平板LCD器件是膝上型计算机和其他便携式电子设备在显示器方面的一个理想选择。不过，由于平板LCD技术的快速发展，这些设备在其他主流方面——比如台式计算机、高端图形计算机、电视以及其他多媒体显示器——中的应用也不断增长。

液晶显示器通常包括一对带有驱动电极的面板以及封闭在这对面板间的一层扭曲向列(TN)或超扭曲向列(STN)液晶材料。液晶层的厚度和各向异性可以使垂直入射的可见光谱内的至少一个波长的光线的偏振旋转大约80-100度(TN情况下)或180-230度(STN情况下)。该设备进一步包括具有沿特定方向取向的透射轴的光入射后偏振器和具有沿不同于前者的方向取向的透射轴的光出射前偏振器——由此定义常白型(normally white)显示器或常黑型(normally black)显示器，以及一个背光系统。该设备还可包括一个位于后偏振器和扭曲向列液晶层之间的后延迟薄膜，以及一个位于前偏振器和液晶层之间的前延迟薄膜。

显示器上的图片由上千个小图像单元或“像素”组成，它们可处

于“开”，“关”，或者“部分开”状态。通常通过把电场施加到各像素点使图像显示出来。在扭曲向列（TN）LCD 情况下，如果一个特定的像素是“开”的，那么当线偏振光线通过该像素时，其位相，继而其偏振将保持不变。然而，如果像素是“关”的，那么光线的偏振面将被旋转，也就是，它的位相将被调制，使得其偏振角改变 90 度。如果像素是“部分开”的，那么光线偏振轴将旋转少于 90 度。一个“开”的像素可以指定为代表黑或白。如果“开”像素指定为黑，则“关”像素指定为白，反之亦然。一个“部分开”像素代表灰色深浅度。在 LCD 上设置偏振器，以使穿过像素的光的偏振态转换为合适的透射量（黑色、白色或灰色）。

在超扭曲向列型（STN）LCD 情况下，光学效果由双折射产生，使得各个“开”，“关”，以及“部分开”的像素有一个特征双折射颜色。如果使用的是“蓝色模式”，那么“关”像素将具有蓝色，而“开”像素将为乳白色。如果使用的是“黄色模式”，那么“关”像素将是黄色的，而“开”像素将是蓝灰色的。可以将薄膜加入到 STN LCD 和它的一个偏振器之间以平衡显示色，也就是，将彩色显示转换到黑白显示。

平板 LCD 通常带有一个背光系统。优选地，背光系统发射至少部分偏振的光。能够将背光系统的所有非偏振入射光通量在损耗最小的情况下转换成偏振光的最有效的系统由具有反射式偏振器的所称的光学再循环方案（optical recycling scheme）提供。

反射式偏振器通常包括一个由各向异性层和各向同性层交替构成的多层结构，其各向同性层的折射率和各向异性层的折射率中的一个相等。这种结构可以使处于某一偏振态的光透射，而使在其垂直方向上偏振的光反射。在一个此类结构中，被反射的偏振光穿过一个 $1/4$ 波片，偏振方向改变，从镜子处反射，并再次进入反射式偏振器，这时处于第一种偏振态。反射式偏振器置于背光系统上面，或者置于 LCD 后面板上。

许多天然存在的晶体化合物作用为双折射（或反射）偏振器。比如，方解石（碳酸钙）晶体具有已熟知的双折射性质。然而，单晶是一种昂贵的材料，而且并不易于制成特定应用所需的理想形状或结构。在现有技术中，双折射偏振器由板状或片状的双折射聚合物——比如聚对苯二甲酸乙二醇酯——结合至各向同性聚合物基体中制造而成

(参见, 例如 Makas, 美国专利 3,438,691).

在很多情况下, 聚合物通过单轴拉伸进行取向, 以在分子水平下排列聚合物链, 如 Rogers 等人在美国专利 4,525,413 中所述. Rogers 等人还提出包括折射率极不匹配的高双折射聚合物和各向同性聚合物交替层的多层结构光学设备. 然而, 这些设备需要使用其分子结构和电子密度分布满足特定数学关系的特殊的高双折射聚合物.

有一种已知的多层片状或薄膜形式的双折射干涉偏振器, 它可由易于获取的材料通过成熟既定的共挤压技术制造而成. 这些层可由双折射材料和各向同性材料交替构成. 在该系统中, 双折射材料的两个折射率中的其中一个与其相邻层中各向同性材料的折射率基本匹配, 或者交替层可由按如下方式选择的两种不同的双折射材料制成: 其中一种材料的两个折射率中较低的那个折射率与另一种材料的两个折射率中较高的那个折射率基本匹配. 当后一个实施方案的相邻层同为正或负双折射时, 它们的光轴须互相垂直; 当双折射符号相反时, 这两个光轴须互相平行. 为了达到上文所述的极高效率, 这些层应具有等于所选择光波长 $1/4$ 的光学厚度.

同样已知的是在其后面板上包含反射式偏振器的 LCD, 它表现为一种包含由相同材料制成的各向同性层的多层结构.

漫反射偏振材料的实例在美国专利 5,783,120 和 5,825,543 以及公布号为 WO 97/32223、WO 97/32224、WO 97/32225、WO 97/32226、WO 97/32227 和 WO 97/32230 的 PCT 专利申请中有描述. 多层反射式偏振器的实例在美国专利 5,882,774 中有描述. 胆甾醇型反射式偏振器的实例在欧洲专利 606,940 以及美国专利 5,325,218 中有描述.

一些有望用于制造各向异性薄膜的材料在美国专利 5,739,296、6,174,394 以及 6,563,640 中有描述. 公布号为 WO 02/63660 的 PCT 专利申请中描述了制造这种薄膜的方法. 本发明使显示器的亮度增加, 并使得获取具有光谱清晰色彩的图像, 以及在图像中生成白色、黑色和彩色成分成为可能, 这增强图像的对比度和丰富程度, 并增大显示器的视(视场)角.

发明内容

该公开发明的目的是为了降低 LCD 显示器中的光损耗, 并减少大

型显示器——例如家庭电视设备的显示器——的发热。

本发明的液晶显示器形成由处于“开”或“关”状态的像素组成的图像。液晶显示器包括一个由其上分别置有偏振装置的前面板和后面板组成的液晶单元，以及一个包括光源和反射器的背光系统。前面板上的偏振装置包括一个反射式偏振器以及一个二向色型偏振器，其中两个偏振器的透射轴重合，并且二向色型偏振器置于反射式偏振器顶上。此外 LCD 包含一个反馈系统。改变光源的亮度以使其正比于图像中“开”像素的数目，这由反馈系统来实现。

反射式偏振器是多层的层叠。各对相邻层的特征为它们在反射式偏振器平面内一个方向上的折射率匹配，而在垂直方向上的折射率基本不等。为了达到之前提到过的极高的效率，这些层具有所选择光波长 $1/4$ 的光学厚度。

附图说明

图 1 是本发明液晶显示器的一个截面图。

图 2 显示了本发明 LCD 中的光传播。

图 3 是本发明的另一个 LCD 的截面图。

图 4 是本发明的彩色 LCD 的前面板的部分截面图

图 5 是本发明的另一个彩色 LCD 的前面板的部分截面图。

图 6 是本发明的另一个彩色 LCD 的前面板的部分截面图。

图 7 是本发明的具有 90 度扭曲的 TN LCD 的部分截面图，以及用于控制光源亮度的反馈系统。

具体实施方式

图 1 显示了 LCD 的一个截面图，该 LCD 包括液晶单元 1 和背光系统 4，所述液晶单元 1 由其上分别置有偏振装置的前面板 2 和后面板 3 构成。一层液晶 5 置于上述面板之间。前面板的偏振装置包含一个反射式偏振器 6 以及一个涂于反射式偏振器顶上的二向色型偏振器 7。所述两个偏振器的透射轴重合。后面板包括一个任意类型的线偏振器 8。

背光系统是一个侧光式背光 (edge backlight type) 的光学腔，它包括一个位于反射式灯箱 10 内的灯 9。由这个灯发出的光被送入光

导向装置 (light guide) 11 中, 光在其中传播直到碰到一个漫反射结构, 或层 12, 例如点阵。这种不连续的点阵被安排以反射光线并将光线导向液晶单元。进入光学腔的环境光也可能入射在一个点上或者通过点之间的间隙从光导向装置中逸出。漫反射层 12 置于光导向装置的下方, 以截断并反射光线。在通常情况下, 所有从光学腔出射的光线均入射到液晶单元上。

在一个实施方案中, 背光系统包括一个组合光源, 表现为, 比如, 一组荧光灯或者一个 LED 矩阵。一个置于背光系统后面的反射器提供对辐射源的更为有效的利用。反射器可以是任何类型的——镜面反射或漫反射型的。背光系统可以进一步包括一个附加的作为光线准直器的光学元件, 比如, 一个组合棱镜。该元件通过透射垂直于背光系统平面的光线来执行光线准直功能, 同时使所透射的光的偏振度增加。

在另一个实施方案中, 背光系统还装有一个置于系统输出中或涂于 LCD 面板上的附加的二向色型偏振器。

另一种有效的背光系统由一个包括各向异性荧光晶体薄膜 (AF TCF) 的设备提供, 该晶体薄膜涂布于背光系统中光源和系统输出之间的至少一个元件表面上。所述的 AF TCF 通过下文所要描述的级联结晶工艺 (Cascade Crystallization Process) 形成。

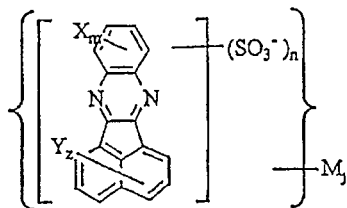
用于此系统的背光光源可以是低压或高压气体放电灯, 包括具有带状光谱的气体放电灯, 比如 Hg、H、Xe 灯, 以及其他类似的灯; 高压和超低压电弧放电灯; 脉冲等离子放电灯; 发光光源; 以及在类似系统中应用的任何其他光源。这些光源通常在 260 到 450 纳米之间的波长范围内表现出至少一个强发射峰。对 AF TCF 进行选择以保证薄膜材料具有谱带与光源发射谱中上述峰值对应的发光激发光谱。该 AF TCF 在可见光波段内可以是无色的 (透明的) 或者有色的 (吸收的)。在后一情况下, 依赖于其特定的光学性质, 薄膜可以执行使可见光延迟或偏振的功能, 同时还执行发射偏振光这一主要功能。

此外, 可以选取薄膜材料以使 AF TCF 在一个足够窄的谱间距内发射偏振光。此类薄膜可用于生成偏振彩色光的光源, 特别是用于彩色 LCD 的背光系统中所使用的色彩矩阵。使用具有 AF TCF 的背光系统可以在液晶单元上获取偏振光, 并通过降低系统内部元件中的吸收损耗增加光产出。

在 LCD 的前面板上置有反射式偏振器。该反射式偏振器包括一个由基本上处于 LCD 工作区域的材料制成的多叠层。各对相邻层的特征为它们在反射式偏振器平面内一个方向上的折射率匹配，而在垂直方向上的折射率基本不等。对于一个有效的反射式偏振器，所述层的光学厚度为沿相邻层中折射率不同的那个方向偏振的光的波长的 $1/4$ 。

在优选实施方案中，各对相邻层中的至少一层由具有负双折射的双轴材料制成，该材料具有由至少一种含有共轭 π 键体系的多环有机化合物组成的晶体结构，并且在一条光轴方向上的分子间间距为 $3.4 \pm 0.3 \text{ \AA}$ 。该材料具有合适的光学性质，包括高度各向异性（不低于 0.4）并且在至少一个方向上有很大的折射率值（大于 2.2）。此外，该材料具有良好的工艺性质。一个必要的条件是存在一个形成于分子的共轭芳环之间的共轭 π 键体系，以及存在位于分子平面内并参与到芳烃化学键体系中的基团（比如胺、酚、酮等等）。分子和/或其分子片段具有平面结构，并且能够在溶液中形成超分子。另一个必要条件是在超分子层叠中具有 π 轨道的最大重叠。选择材料时要考虑其光谱特征。由萘并[1,2-b]喹啉磺基衍生物形成的材料非常适合这些目标，但是该材料在此处只作为一个实例给出，而可用于本发明的材料并不局限于只使用这种化合物。

这些化合物具有如下结构通式



其中 n 是一个 1 到 4 之间的整数； m 是一个 0 到 4 之间的整数； z 是一个 0 到 6 之间的整数，并且 $m + z + n \leq 10$ ； X 和 Y 从 CH_3 、 C_2H_5 、 OCH_3 、 OC_2H_5 、 Cl 、 Br 、 OH 和 NH_2 中各自选取； M 是一个抗衡离子 (counter ion)；并且 j 是分子中抗衡离子的数目。

所述层的另一个名字是晶体薄膜或 TCF。所述的 TCF 可以由 Optiva 公司开发的称为级联结晶工艺的方法获取 [参见，例如 P. Lazarev 和 M. Paukshto, Proceedings of the 7th International Workshop "Displays, Materials and Components" (Kobe, 日本, 11 月 29 日

-12月1日, 2000), 第1159-1160页]。根据该方法, 将一种有机化合物溶于适当的溶剂中形成胶体体系(溶致液晶溶液), 其中分子聚集为构成体系动力单元的超分子。该液晶相实质上是该系统有序态的一个前体, 在接下来的超分子排列和溶剂去除过程中, 由其形成固态的各向异性晶体薄膜(称为晶体薄膜, TCF)。

反射式偏振器多叠层中的各对相邻层中的另一层可以由合适的漆或聚合物制得。

依上文所述制造的反射式偏振器不要求层数很多, 它还具有小的厚度以及高的偏振效率。

该公开LCD的功能实现在于单个像素状态的受控变化。图2显示了光穿过显示器1的传播。比如, 在90度TNLCD(图2)中, 如果一个特定像素是“开”的, 那么当一束线偏振光透射通过该像素时, 其位相, 继而其偏振(偏振模式-a)将保持不变。然而, 如果像素是“关”的, 那么光线的偏振面将被旋转(偏振模式-b), 即它的位相将被调制, 以使其偏振角改变90度, 光线将从反射式偏振器6处反射。该光线再次穿过液晶层5并入射到漫反射器12上。该光线被去偏振(偏振模式-a+b)并被再次导入液晶单元中通过该像素和其余像素。如果像素是“部分开”的, 那么光线被旋转少于90度。一个“开”的像素可以指定为代表黑或白。如果“开”像素指定为黑色, 那么“关”像素指定为白色, 反之亦然。一个“部分开”像素代表灰色深浅度。然后在LCD上设置偏振器, 以使穿过像素的光线的偏振态转换为合适的透射量(黑色、白色或灰色)。由干涉反射式偏振器反射的光线透过“开”像素, 增强了LCD的亮度。这样, 光源的功率可与LCD上所显示图像中“开”像素的数目成比例地降低。由光学腔和反射式偏振器的组合实现的多重光再循环为把光从(b)态转换到(a)态提供了一个有效的机制, 并对最终传输至观看者的“开”像素提供分配。

在反射式偏振器置于前面板的情况下, 遇到的问题是可能会出现代表外部光源寄生反射的耀斑。为了消除这种耀斑, 在反射式偏振器上放置一个附加的二向色型偏振器7。当来自外部光源的非偏振光(偏振模式, a+b)入射到二向色型和反射式偏振器的组合上时, 具有偏振模式(b)的光分量被二向色型偏振器吸收, 而具有偏振模式(a)的分量在其中透射并被利用。很小一部分未被二向色型偏振器吸收的光

将被反射式偏振器反射，返回到二向色型偏振器中，并在那里被彻底吸收。

将一个附加的二向色型（吸收）偏振器包括进显示器结构中实际上并不会改变有用信号的幅度。由于两个偏振器的透射轴是平行的，在这样的一个组合中偏振态为（a）的光的损失处于最低（低于1%）。这样，该组合中的二向色型偏振器执行双重功能：第一，增加二色性比，第二，消除耀斑。推荐二向色型偏振器具有大的视（视场）角。特别地，可以使用基于二向色型染料的晶体薄膜。

本发明的液晶显示器可以具有一些由不同变体方案制得的功能元件。图3的示例性实施方案显示了一个后面板偏振器，该偏振器包括光轴互相平行的一个二向色型偏振器13以及一个反射式偏振器14的组合。此外，还可以给LCD提供可选的防眩光涂层15。

STN LCD的功能类似于上文所描述的。使用超扭曲向列液晶的LCD在其前面板上包括一个反射式偏振器，该偏振器包括一个彩色反射元件矩阵，各元件反射位于前述光谱范围的至少一部分中的光线。通常情况下，颜色是蓝色的（波长位于400-500nm范围内）、绿色的（500-600nm）和红色的（600-700nm）。

图4-6显示了具有消色滤光片的前面板的不同变体方案。在图4中，前面板包括宽带反射式偏振器16、宽带二向色型偏振器17以及限制在这两个偏振器之间的色彩元件（滤色片18）阵列。

在图5所示的另一个变体方案中，色彩元件矩阵位于反射式偏振器16和前面板2之间。宽带二向色型偏振器17和滤色片18相组合，提供对比度的增加，并消除了单色LCD中如上所述的耀斑。

在图6中，反射式偏振器20包括一个色彩反射元件的阵列。该偏振器是一个由选定元件构成的多层结构，以透射一定光谱间距内的光线。在一个具有此类反射式偏振器的LCD中，滤色片具有与该选定元件相应的形状和颜色。该滤色片位于反射式偏振器20和二向色型偏振器17之间。

液晶显示器形成由处于“开”或“关”状态的像素所组成的图像。在典型的LCD中，比如图7所示的具有90度扭曲的TN显示器中，液晶层71夹在一对交叉的偏振器72和73之间。排列偏振器72以使其透射轴在液晶输入端与导向器平行。对分析器73-反射式偏振器也进

行排列以使其透射轴在液晶输出端与导向器平行。这称作常白型(NW)配置。面板的内表面沉积有由氧化铟锡(ITO)导电涂层制成的透明电极74和75。

在激活状态下(电压处于开状态),当一个小电压(3-5V)加到电极上后,液晶中形成一个强电场。由于电介质的各向异性,液晶沿着平行于所施加电场的方向排列。这导致零透过率。

因此,通过施加开电压或关电压,我们可以控制光穿过液晶单元的透射。

为了控制液晶显示器,液晶单元应该是电寻址的。对于高容量信息的显示器(比如,电视以及计算机显示器),该电寻址通过使用多路复用技术来实现。

本发明的液晶显示器进一步包括一个用于控制光源76亮度的反馈系统。

本发明的LCD涉及“无损耗”设备领域。如果像素是“关”的,相应的光将向后反射,在设备中重新分布后,它将照射穿过“开”像素。图像照亮部分的亮度将提高。有必要降低光源的整个亮度以使观看者看不到图像亮度和色彩方面的任何变化。光源的亮度将以正比于处于“开”状态的像素的数目进行改变(或反比于处于“关”状态的像素数目)。该过程控制由反馈系统实现。

本发明的范围不局限于上文描述的显示元件的变体。本发明LCD显示器的独立元件,包括背光系统、二向色型偏振器、反射式偏振器、滤色片等可以用在现有技术已知的任何设计中。

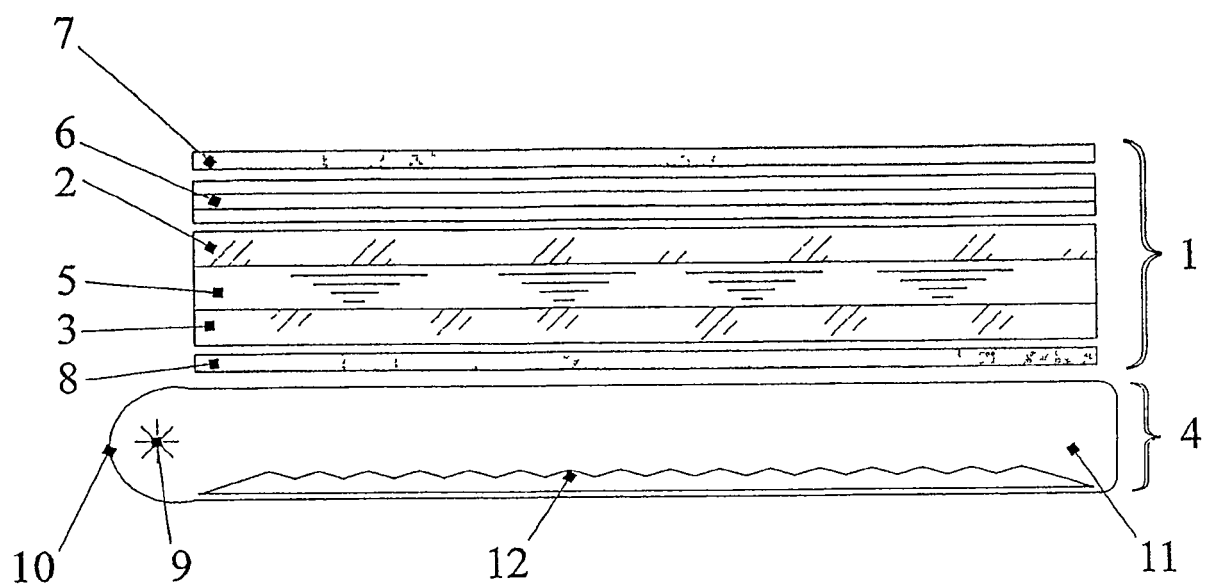


图 1

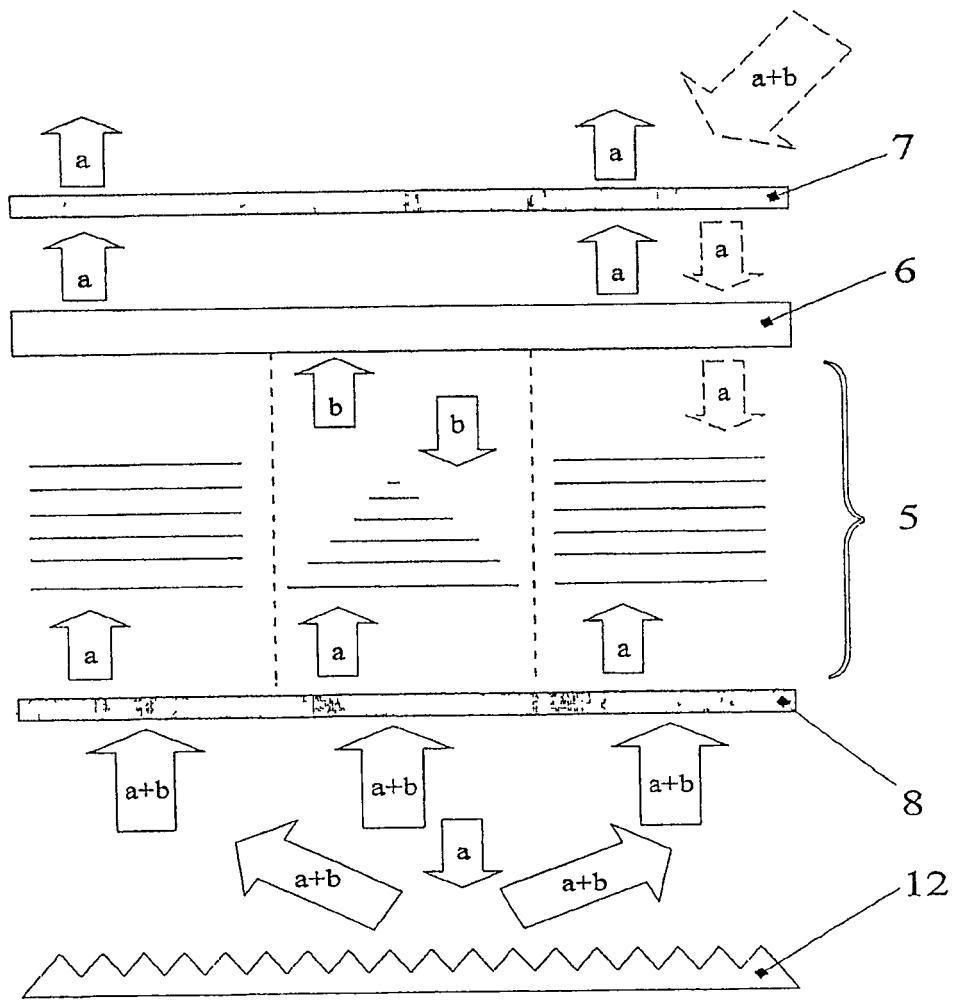


图 2

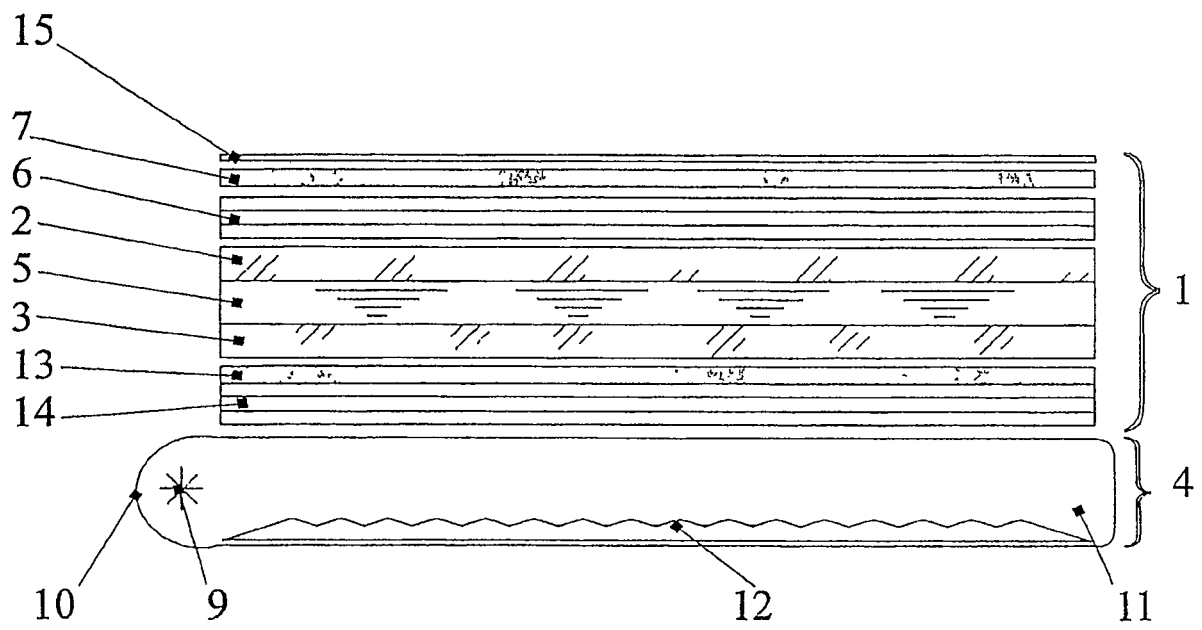


图 3

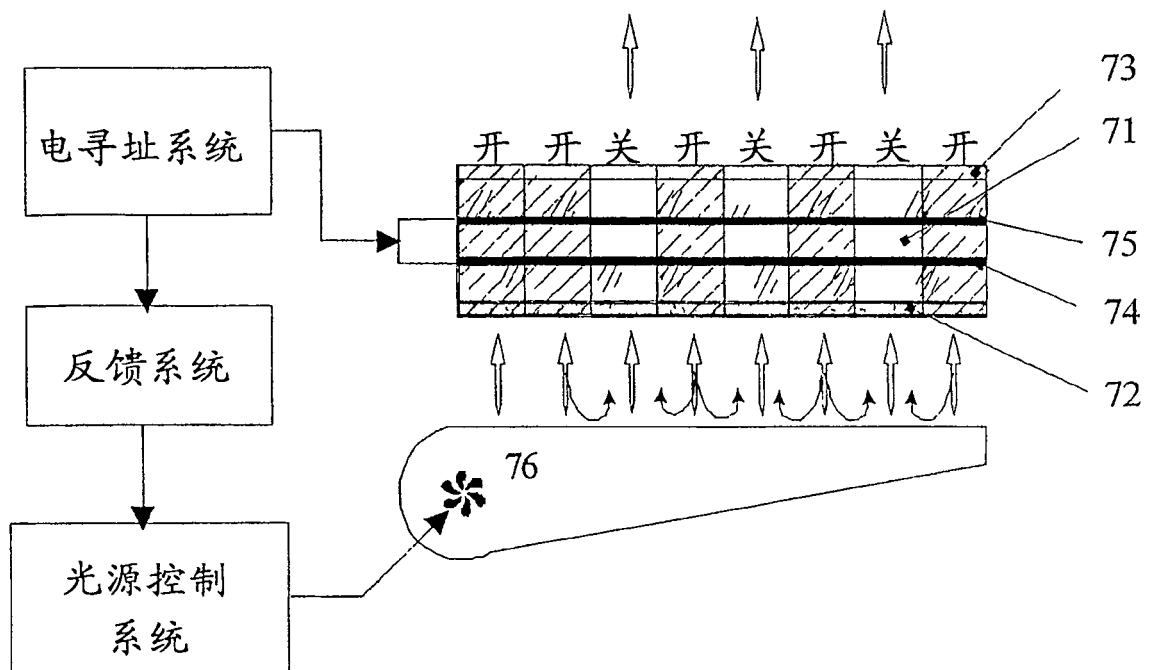


图 7

专利名称(译)	包括背光并且前面板上包括有反射式偏振器的液晶显示器		
公开(公告)号	CN100424562C	公开(公告)日	2008-10-08
申请号	CN200580033546.6	申请日	2005-08-29
[标]申请(专利权)人(译)	日东电工株式会社		
申请(专利权)人(译)	日东电工株式会社		
当前申请(专利权)人(译)	日东电工株式会社		
[标]发明人	PI拉扎尔夫 MV波克施托		
发明人	P·I·拉扎尔夫 M·V·波克施托		
IPC分类号	G02F1/1335 G02F1/13357		
CPC分类号	G09G2360/145 G02F1/133536 G02F2001/133562 G09G3/3406 G02F2001/133545 G09G2320/0646		
代理人(译)	杨勇 谢静		
审查员(译)	张帆		
优先权	10/956393 2004-10-01 US		
其他公开文献	CN101036081A		
外部链接	Espacenet SIPO		

摘要(译)

本发明描述了一个带有背光的液晶显示器。液晶单元包括一个前面板以及一个后面板，各面板上均具有偏振装置，并且前偏振装置包含一个反射式偏振器以及一个二向色型偏振器。

