

[19] 中华人民共和国国家知识产权局

[51] Int. Cl.



[12] 发明专利说明书

G02F 1/136 (2006.01)

G02F 1/1343 (2006.01)

H01L 29/786 (2006.01)

专利号 ZL 200410049924.7

[45] 授权公告日 2007年9月5日

[11] 授权公告号 CN 100335957C

[22] 申请日 2004.6.18

[21] 申请号 200410049924.7

[30] 优先权

[32] 2003.6.27 [33] KR [31] 10-2003-0042833

[73] 专利权人 LG. 飞利浦 LCD 株式会社

地址 韩国首尔

[72] 发明人 金秉求 河龙玟 郑 堦

[56] 参考文献

US2002/0149729A1 2002.10.17

US6319760B1 2001.11.20

US6522369B2 2003.2.18

审查员 郑 颖

[74] 专利代理机构 北京律诚同业知识产权代理有限公司

代理人 徐金国 祁建国

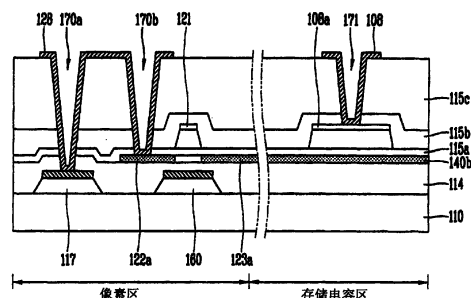
权利要求书 2 页 说明书 9 页 附图 7 页

[54] 发明名称

共平面开关模式液晶显示装置及其制造方法

[57] 摘要

一种共平面开关模式液晶显示(LCD)装置的制造方法包括:在一基板上形成数据线和遮光层;用多晶硅薄膜形成像素电极线和有源区;在基板上形成第一绝缘层;在第一绝缘层上形成栅极和公共电极;在基板上形成第二绝缘层;形成暴露出至少一部分数据线和有源区的第一接触孔;并且形成用来连接至少一部分暴露的数据线和有源区的一连接电极。



1. 一种共平面开关模式液晶显示装置的制造方法包括：
在一基板上形成数据线和遮光层；
用多晶硅薄膜形成像素电极线和有源区；
在基板上形成第一绝缘层；
在第一绝缘层上形成栅极和公共电极线；
在基板上形成第二绝缘层；
形成暴露出至少一部分数据线和源极区的第一接触孔；并且
形成用来连接至少一部分暴露的数据线和源极区的一连接电极。
2. 按照权利要求 1 的方法，其特征在于，公共电极线和像素电极线构成一个存储电容。
3. 按照权利要求 1 的方法，其特征在于，进一步包括在形成公共电极线时用延伸的公共电极线形成至少一个公共电极，并且在形成像素电极线时用延伸的像素电极线形成至少一个像素电极。
4. 按照权利要求 3 的方法，其特征在于，公共电极和像素电极之一是 Z 字形形状的。
5. 按照权利要求 1 的方法，其特征在于，形成有源区包括对多晶硅薄膜构图形成一个有源图形，并在有源图形的预定区域注入杂质离子形成源极区和漏极区。
6. 按照权利要求 1 的方法，其特征在于，进一步包括在形成第一接触孔时形成暴露出至少一部分公共电极线的第二接触孔。
7. 按照权利要求 6 的方法，其特征在于，进一步包括形成至少一个公共电极，并通过第二接触孔连接到公共电极线；以及形成连接至像素电极线的至少一像素电极。
8. 按照权利要求 6 的方法，其特征在于，进一步包括在形成第二接触孔时形成第三接触孔，暴露出至少一部分像素电极线。
9. 按照权利要求 8 的方法，其特征在于，进一步包括形成至少一个像素电极，通过第三接触孔连接到像素电极线。
10. 按照权利要求 7 的方法，其特征在于，公共电极和像素电极之一是 Z

字形形状的。

11. 按照权利要求 9 的方法，其特征在于，公共电极和像素电极之一是 Z 字形形状的。

12. 按照权利要求 7 的方法，其特征在于，像素电极是用多晶硅薄膜制成的。

13. 按照权利要求 9 的方法，其特征在于，像素电极是用多晶硅薄膜制成的。

14. 按照权利要求 7 的方法，其特征在于，公共电极和像素电极之一是用透明导电材料制成的。

15. 按照权利要求 9 的方法，其特征在于，公共电极和像素电极之一是用透明导电材料制成的。

16. 一种共平面开关模式液晶显示装置包括：

彼此面对的第一和第二基板；

按垂直和水平方向设置在第一基板上限定一像素区的栅极线和数据线；

在像素区内具有一沟道区的多晶硅薄膜晶体管；

在像素区内产生共平面水平电场的公共电极和像素电极；

防止光入射到沟道区的一遮光层，其中数据线和遮光层形成在同一层中，

以及

第一和第二基板之间的液晶层。

17. 按照权利要求 16 的装置，其特征在于，公共电极和像素电极之一是 Z 字形形状的。

18. 按照权利要求 16 的装置，其特征在于，像素电极是用多晶硅薄膜制成的。

19. 按照权利要求 16 的装置，其特征在于，公共电极和像素电极之一是用透明导电材料制成的。

20. 按照权利要求 16 的装置，其特征在于，进一步包括公共电极线和像素电极线，从公共电极线延伸形成公共电极，并从像素电极线延伸形成像素电极。

共平面开关模式液晶显示装置及其制造方法

技术领域

本发明涉及到液晶显示(LCD)装置,具体涉及到一种共平面开关模式 LCD 装置及其制造方法。

背景技术

近来,随着对显示信息和要求使用便携信息系统的需求不断增加,轻而薄型的平板显示(FPD)装置已经研制成功并且商品化,而常规的阴极射线管(CRT)装置已经被替代。在这些平板显示装置当中,利用了液晶的光学各向异性的 LCD 装置被用来显示图像。LCD 装置由于其具备优良的分辨率、色彩表现能力和图像质量可以安装在笔记本计算机、台式监视器或任何其它显示装置中。

驱动 LCD 装置的方法包括扭曲向列(TN)方法,它在基板的垂直方向上驱动向列上的液晶分子。然而这种方法的问题在于视角只有 90° 。这是因为液晶分子的折射各向异性,如果对液晶显示面板施加一电压,与基板平行设置的液晶分子会对准垂直于基板的方向。

为此,提出了一种共平面开关方法来改善视角,在基板的水平方向上驱动液晶分子可将视角扩大到 170° 。以下要详细解释共平面开关方法。

图 1 示出了常规共平面开关模式 LCD 装置的阵列基板的一部分平面图,图中仅仅例举了一个像素。事实上共有彼此交叉的 N 条栅极线和 M 条数据线,因此,实际的 LCD 装置中存在 $N \times M$ 个像素。

如图 1 所示,阵列基板 10 包括:按水平和垂直方向设置的用来限定一像素区的栅极线 16 和数据线 17、在栅极线 16 和数据线 17 之间的交叉区域上形成的作为开关元件的薄膜晶体管 20,以及在各个像素区上形成的像素电极 18。

薄膜晶体管 20 包括连接到栅极线 16 的栅极 21、连接到数据线 17 的源极 22,以及连接到像素电极 18 的漏极 23。薄膜晶体管 20 还包括用来隔离栅极 21、源极 22 和漏极 23 的第一和第二绝缘层(未表示)以及一有源层,所述有源层

是利用施加在栅极 21 上的栅极电压在源极 22 和漏极 23 之间形成一导电沟道的沟道层(未表示)。

在像素区内, 交替设置用来产生共平面水平电场的公共电极 8 和像素电极 18。公共电极 8 从平行于栅极线 16 设置的公共电极线 8a 上分叉。像素电极 18 电连接到漏极 23, 并且从与公共电极线 8a 交叠的像素电极线 18a 上分叉。公共电极线 8a 和栅极线 16 形成在同一平面上。像素电极线 18a 和数据线 17 形成在同一平面上。在公共电极线 8a 和像素电极线 18a 之间设置一绝缘层构成一存储电容。

在这种 LCD 装置中, 主要用非晶硅薄膜作为薄膜晶体管 20 的沟道层。英国的 LeComber 等人在 1979 年首先提出了非晶硅薄膜晶体管技术并且 1986 年 3-英寸液晶便携电视进入市场。近来已经开发出面积大于 50 英寸的非晶硅薄膜晶体管 LCD 装置。

然而, 大约 ($<1\text{cm}^2/\text{Vsec}$) 的非晶硅薄膜晶体管的场效应迁移率妨碍了其在对像素区施加信号的外围电路中的应用, 因为外围电路的工作频率在 1MHz 以上。对此进行的积极研发是在同在一玻璃基板上的像素区中和驱动电路区内的外围电路中利用多晶硅薄膜晶体管同时形成一开关晶体管, 它的场效应迁移率要大于非晶硅薄膜晶体管的迁移率。

从 1982 年开发出液晶彩色电视机起, 多晶硅薄膜晶体管技术已经在诸如便携式摄像机等小型模块中采用。由于多晶硅薄膜晶体管具有低感光灵敏度, 高电场效应和迁移率, 驱动电路可以直接制造在一个基板上。

提高的迁移率能提高驱动电路的工作频率, 该频率确定了在维持合适的显示能力的同时所能驱动的像素数量。具体地说, 提高频率会缩短提供给像素的信号充电时间, 减少信号的畸变, 从而改善图像质量。

因此, 就不需要用来连接驱动器集成电路(IC)和像素阵列的常规附加工序, 这样能提高生产率和可靠性。另外, 由于多晶硅薄膜具有上述的优异特性, 能够制成较小并优质的薄膜晶体管。

多晶硅薄膜一般具有共平面结构, 其中的栅极、源极和漏极形成在以有源层为基础的同层上。有源层一般是位于基板的最下层。

在共平面结构的薄膜晶体管中, 沟道层暴露于下面的背光。因此, 沟道层会受到背光的光电影响, 可能会造成截止电流, 即漏电流, 增大使装置的特

性恶化并降低 LCD 面板的图像质量。

为了解决上述问题，提出了一种在沟道层下面另外设置一个遮光层的方法，用来遮挡入射到沟道层上的光。然而，制造工艺会因需要额外的步骤形成遮光层而变得复杂化。

另外，在采用多晶硅薄膜的共平面结构薄膜晶体管中需要的光刻工序的数量比交错结构中要多，这样会增加制造成本。

发明内容

为此，本发明提供了一种装置和制造这种装置的方法，能够基本上消除因现有技术的局限和缺点造成的一个问题或多个问题。

本发明的一个目的是提供一种共平面开关模式 LCD 装置及其制造方法，能够简化制造工艺，采用一种改进的共平面结构形成薄膜晶体管。

本发明的另一目的是提供一种共平面开关模式 LCD 装置及其制造方法，在形成数据线的同时形成一遮光层，能够降低制造成本并改善图像质量。

为了改进常规的共平面结构，本发明采用了一种埋藏总线共平面(BBC)结构，将源极/漏极线形成在基板的最下层上。

可以将用于源极/漏极与沟道层之间电连接和象素电极与漏极之间电连接的接触孔形成工序集成为一个工序，从而简化光刻工艺，减少制造工序和制造成本。

在形成数据线的同时形成一遮光层可以进一步简化制造工艺。

以下要说明本发明的附加特征和优点，有些内容可以从说明书中看出，或者是通过对本发明的实践来学习。采用说明书及其权利要求书和附图中具体描述的结构就能实现并达到本发明的目的和其他优点。

为了按照本发明的意图实现上述目的和其他优点，以下要具体和广泛地说明，所提供的用来制造共平面开关模式 LCD 装置的一种方法包括：在一个基板上形成数据线和遮光层；用多晶硅薄膜形成象素电极线和有源区；在基板上形成第一绝缘层；在第一绝缘层上形成栅极和公共电极线；在基板上形成第二绝缘层；形成暴露出至少一部分数据线和源极区的第一接触孔；并且形成用来连接至少一部分暴露的数据线和源极区的一连接电极。

为了按照本发明的意图实现上述目的和其他优点，以下要具体和广泛地

说明,所提供的一种共平面开关模式 LCD 装置包括:彼此面对的第一和第二基板;按垂直和水平方向设置在第一基板上用来限定一像素区的栅极线和数据线;在像素区内具有一沟道区的多晶硅薄膜晶体管;在像素区内产生共平面水平电场的公共电极和像素电极;防止光入射到沟道区的一遮光层,其中数据线和遮光层形成在同一层中;以及第一和第二基板之间的液晶层。

应该意识到,以上的概述和下文的详细说明是示例性和解释性的描述,都是为了进一步解释所要求保护的发明。

附图说明

所包括的用来便于理解本发明并且作为本申请一个组成部分的附图表示了本发明的实施例,连同说明书一起可用来解释本发明的原理。在附图中:

图 1 示出了常规共平面开关模式 LCD 装置的阵列基板的一部分平面图。

图 2A 示出了按照本发明的共平面开关模式 LCD 装置的阵列基板的一部分平面图。

图 2B 示出了图 2A 所示的共平面开关模式 LCD 装置中沿 II-II 线提取的一个截面图。

图 3A 到 3H 依次示出了图 2A 所示的共平面开关模式 LCD 装置的阵列基板制造步骤的示意图。

图 4 示出了按照本发明第二实施例的共平面开关模式 LCD 装置的阵列基板的一部分平面图。

图 5 示出了按照本发明第三实施例的共平面开关模式 LCD 装置的阵列基板的一部分平面图。

具体实施方式

以下要具体描述在附图中表示的本发明的最佳实施例。

图 2A 示出了按照本发明的共平面开关模式 LCD 装置的阵列基板的一部分平面图。在图中仅仅示意性表示了一个像素。事实上共有彼此交叉的 N 条栅极线和 M 条数据线,并且实际的 LCD 装置中存在 $N \times M$ 个像素。

如图 2A 所示,阵列基板 110 包括在基板 110 上按水平和垂直方向设置并限定一像素区的栅极线 116 和数据线 117 和一薄膜晶体管(TFT) 120。在栅极线

116 和数据线 117 之间的交叉区域上形成作为开关元件的 TFT120。

薄膜晶体管 120 包括：连接到栅极线 116 的栅极 121；连接到数据线 117 的源极区 122a；以及连接到像素电极 118 的漏极区 123a。源极区 122a 通过形成在第一接触孔 170a 和 170b 中的连接电极 128 电连接到数据线 117。尽管图中没有表示，薄膜晶体管 120 还包括用来隔离栅极 121、源极区 122a 和漏极区 123a 的第一绝缘层，以及用施加在栅极 121 上的栅极电压在源极区 122a 和漏极区 123a 之间形成一导电沟道的一沟道区。

在像素区内交替设置用来产生共平面水平电场的至少一对公共电极 108 和像素电极 118。为了有效屏蔽施加在数据线 117 上的信号对像素电极 118 的影响，公共电极 108 设置在像素区的外围。

在最佳实施例中，用透明导电材料例如是铟锡氧化物 (ITO) 或铟锌氧化物 (IZO) 制成的公共电极 108 和像素电极 118 被形成在基板 110 的最上层。

公共电极 108 通过至少一个第二接触孔 171 电连接到与栅极线 116 平行设置的公共电极线 108a。像素电极 118 连接到漏极区 123a，并通过至少一个第三接触孔 172 电连接到与公共电极线 108a 交叠的像素电极线 118a。公共电极线 108a 和栅极线 116 形成在同一平面上。像素电极线 118a 和漏极区 123a 形成在同一平面上。第一绝缘层介于公共电极线 108a 和像素电极线 118a 之间构成一存储电容。

在最佳实施例中，公共电极 108 和像素电极 118 被表示成条形形状。然而，公共电极和像素电极并不局限于条形形状，还可以制成 Z 字形形状。并且，栅极线 116 和数据线 117 也可以制成 Z 字形形状引起一种多区域现象，使设置在一个像素内的液晶分子沿不同方向对准。也就是说，用多区域结构可以衰减因液晶分子的双折射特性而产生的不同相的光，从而减少色移现象。

此处，在沟道层下面形成一遮光层 160，用来防止下面的背光进入薄膜晶体管 120 的沟道层。

图 2B 示出了图 2A 所示的共平面开关模式 LCD 装置中沿 II-II 线提取的一个截面图。

如图 2B 所示，数据线 117 和遮光层 160 形成在阵列基板 110 上。并且在基板 110 上依次形成一缓冲层 114、一多晶硅薄膜 140b 和第一绝缘层 115a。

多晶硅薄膜 140b 对应着一像素单元 (区)。栅极 121、源极区 122a 和漏

极区 123a 在多晶硅薄膜 140b 上构成一薄膜晶体管。多晶硅薄膜 140b 还对应着一存储电容单元（区）。公共电极线 108a 和多晶硅薄膜 140b 构成一存储电容。

在基板 110 上依次淀积由有机绝缘层构成的第二绝缘层 115b 和第三绝缘层 115c。在第二绝缘层 115b 和第三绝缘层 115c 中形成第一接触孔 170a、170b 和第二接触孔 171。数据线 117 通过形成在第一接触孔 170a、170b 上的连接电极 128 电连接到源极区 122a。公共电极线 108a 通过第二接触孔 171 电连接到公共电极 108。

图 3A 到 3H 依次示出了图 2A 所示的共平面开关模式 LCD 装置的阵列基板制造步骤的示意图，并且表示了采用多晶硅薄膜作为沟道层用 BBC 结构制造 LCD 装置的一种方法。

在图 3A 中，数据线 117 和遮光层 160 形成在基板 110 上，基板是一种透明绝缘材料，例如是经过光学处理的玻璃。用不透明金属材料制成的遮光层 160 能防止来自 LCD 面板下部的背光入射到沟道层上。

如果遮光层 160 和数据线 117 是同时形成的，就能省略一道光刻工序（以下称为光刻工序），从而简化制造步骤。另外，如果用与数据线 117 同样的材料形成遮光层 160，还能降低制造成本。

可以用一双导电层构成遮光层 160 和数据线 117，包括用于 LCD 装置中快速信号传输的低电阻金属材料构成的第一层和普通金属导电材料构成的第二导电层。

在图 3B 中，遮光层 160 和数据线 117 是按预定厚度（ $\sim 5000\text{\AA}$ ）形成在基板 110 上的。在基板 110 的整个表面上淀积一缓冲层 114，然后在上面淀积非晶硅薄膜 140a。主要由二氧化硅层 SiO_2 构成的缓冲层 114 屏蔽由玻璃基板 110 产生的 Na 离子等杂质离子，防止其在结晶过程中进入非晶硅薄膜 140a。

可以用多种方法淀积非晶硅薄膜 140a，例如有低压化学汽相淀积法（LPCVD）、等离子体增强化学汽相淀积法（PECVD）等等。

然后按 430°C 用两小时执行一脱氢工序，消除非晶硅薄膜 140a 中存在的氢，然后执行结晶工序。在最佳实施例中的结晶方法采用激光退火法。然而，也可以采用具有优良结晶特性的其它结晶方法。

在图 3C 中，用光刻工序对结晶的硅薄膜 140b 构图。

然后在图 3D 中, 用光刻胶 150 遮挡除了被用作存储电极的区域之外的一部分, 然后注入杂质离子形成一存储电容单元。尽管在最佳实施例中是用第五族杂质形成 P 型薄膜晶体管, 也可以用第三族杂质形成 N 型薄膜晶体管。

图 3E 表示形成栅极 121 和公共电极线 108a 的步骤。如图 3E 所示, 可以利用第一绝缘层 115a 即栅极绝缘层依次淀积一二氧化硅层和一 Mo/AlNd 的双金属层。然后执行光刻工序, 形成栅极 121 和作为存储电极的公共电极线 108a。

在图 3F 中, 利用栅极 121 作为掩模执行用来形成源极区 122a 和漏极区 123a 的离子注入工序。然后依次淀积第二绝缘层 115b 和有机绝缘层的第三绝缘层 115c。

在图 3G 中, 形成电连接数据线 117 和源极区 122a 的第一接触孔 170a、170b。再形成电连接公共电极线 108a 和公共电极 108 的第二接触孔 171。

在图 3H 中, 通过第一接触孔 170a、170b 在第三绝缘层 115c 上形成连接电极 128。利用一种透明导电材料例如是铟锡氧化物等等通过第二接触孔 171 在第三绝缘层 115c 上形成公共电极 108。

在最佳实施例中表示了制造 P 型像素单元薄膜晶体管的一种方法。除离子注入工序之外, 可以采用和 P 型薄膜晶体管一样的方法制造 N 型薄膜晶体管。还可以采用相同的方法制造驱动电路单元的薄膜晶体管。

在最佳实施例中, 和遮光层一起在基板的最下层上形成源极/漏极线, 这样能简化制造工艺, 降低制造成本, 并能提高图像质量。

然而, 在上述最佳实施例中需要有一个额外工序来形成电连接公共电极和公共电极线以及用来连接像素电极和像素电极线的接触孔。这一额外工序会造成接触不良的问题。以下的实施例能解决这一问题。

图 4 示出了按照第二实施例的共平面开关模式 LCD 装置的阵列基板的一部分平面图, 并且表示了一种用多晶硅薄膜形成像素电极的没有第三接触孔的结构。

除了像素电极形成方法之外, 按照第二实施例的共平面开关模式 LCD 装置与图 2 所示的第一实施例具有相同的结构。

如图 4 所示, 一阵列基板 210 包括在其上按垂直和水平方向设置的用来限定一像素区的栅极线 216 和数据线 217, 以及形成在栅极线 216 和数据线 217 之间的交叉点上作为开关元件的薄膜晶体管 220。

在薄膜晶体管 220 的沟道层(未表示)下面形成一遮光层 260, 用来防止下面的背光入射到沟道层上。

在像素区内交替设置用来产生共平面水平电场的至少一对公共电极 208 和像素电极 218。公共电极 208 通过至少一个第二接触孔 271 电连接到与栅极线 216 平行设置的公共电极线 208a。像素电极 218 连接到漏极区 223a, 并通过延伸与公共电极线 208a 交叠的像素电极线 218a 形成。

与第一实施例不同, 在第二实施例中, 像素电极 218 是用像素电极线 218a 的同一个多晶硅薄膜形成的, 因而不需要电连接像素电极 218 和像素电极线 218a 的第三接触孔。这样每一个像素就能减少一个接触孔, 从而减少接触不良。

公共电极线 208a 和栅极线 216 形成在同一平面上, 而像素电极线 218a 和漏极区 223a 形成在同一平面上。第一绝缘层介于公共电极线 208a 和像素电极线 218a 之间构成一个存储电容。

图 5 示出了按照第三实施例的共平面开关模式 LCD 装置的阵列基板的一部分平面图。

除了形成像素电极和公共电极的方法之外, 按照第三实施例的共平面开关模式 LCD 装置与图 2A、2B 所示的第一实施例具有相同的结构。

与第一实施例不同, 在第三实施例中, 像素电极是用多晶硅薄膜形成的, 而公共电极是和公共电极线一起形成的, 因而不需要第二接触孔和第三接触孔。

如图 5 中所示, 一阵列基板 310 包括在其上沿垂直和水平方向设置的用来限定一像素区的栅极线 316 和数据线 317, 以及形成在栅极线 316 和数据线 317 之间的交叉点上作为开关元件的薄膜晶体管 320。

在薄膜晶体管 320 的沟道层(未表示)下面形成一个遮光层 360, 用来防止下面的背光入射到沟道层上。

在像素区内交替设置用来产生共平面水平电场的至少一对公共电极 308 和像素电极 318。其中公共电极 308 通过延伸与栅极线 316 平行设置的公共电极线 308a 形成。像素电极 318 连接到漏极区 323a, 并通过延伸与公共电极线 308a 交叠的像素电极线 318a 形成。也就是说, 与第一实施例不同, 在第三实施例中, 像素电极 318 是用像素电极线 318a 的同一个多晶硅薄膜形成的, 因

而不需要电连接象素电极 318 和象素电极线 318a 的第三接触孔，也不需要电连接公共电极 308 和公共电极线 308a 的第二接触孔。这样就能防止因形成第二接触孔和第三接触孔带来的接触不良问题，从而提高产量和简化制造工艺。

公共电极线 308a 和栅极线 316 形成在同一平面上，而象素电极线 318a 和漏极区 323a 形成在同一平面上。第一绝缘层介于公共电极线 308a 和象素电极线 318a 之间构成一个存储电容。

本领域的技术人员能够看出，无需脱离本发明的原理或范围还能对本发明进行各种各样的修改和变更。因此，本发明应该覆盖属于本发明权利要求书及其等效物范围内的修改和变更。

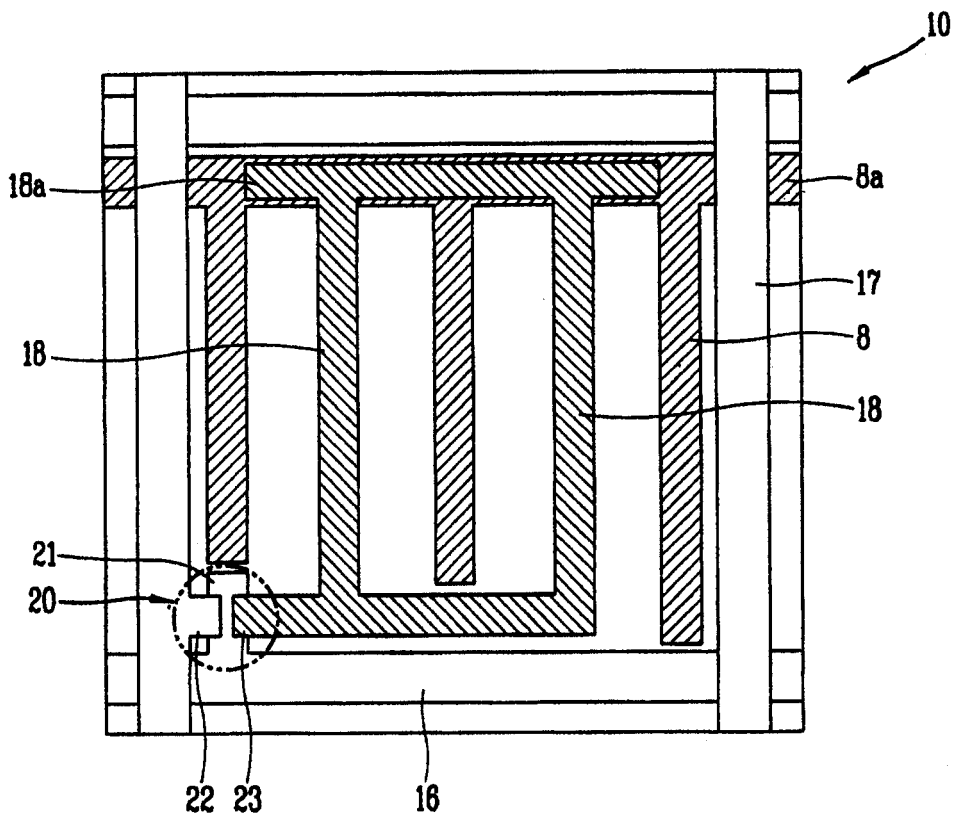


图 1

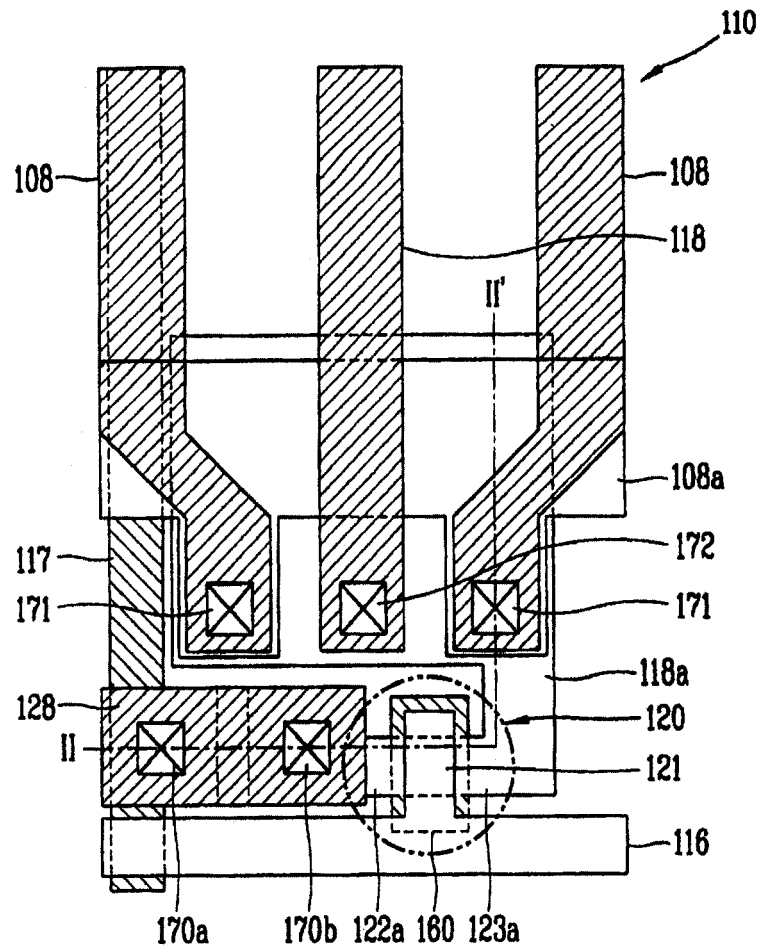


图 2A

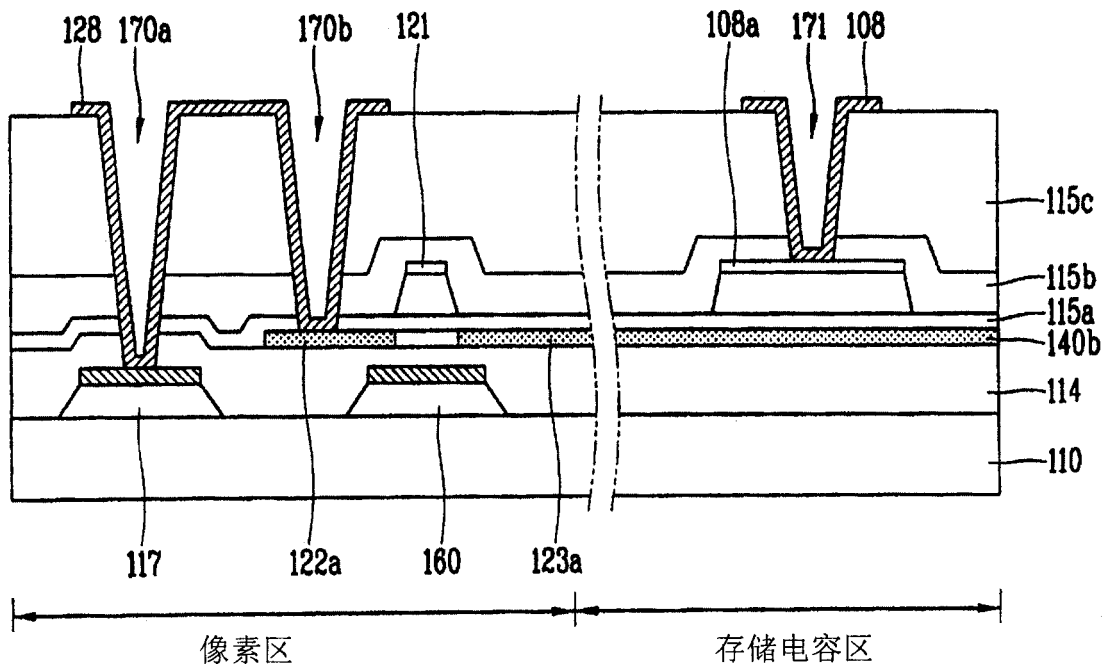


图 2B

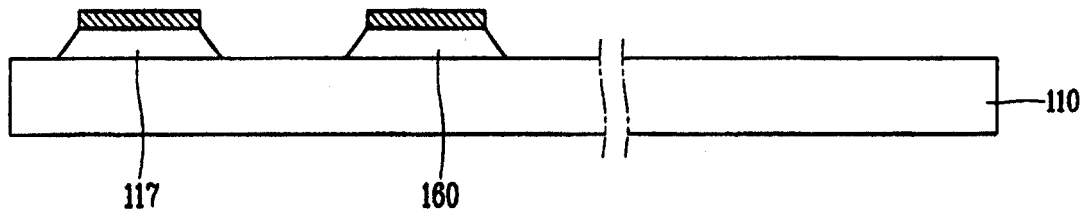


图 3A

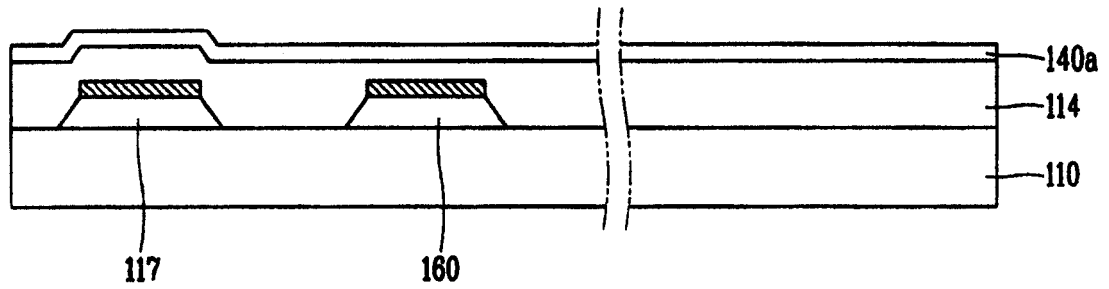


图 3B

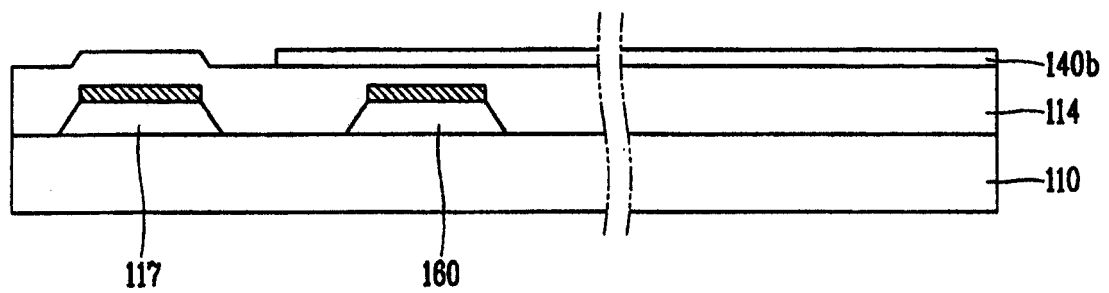


图 3C

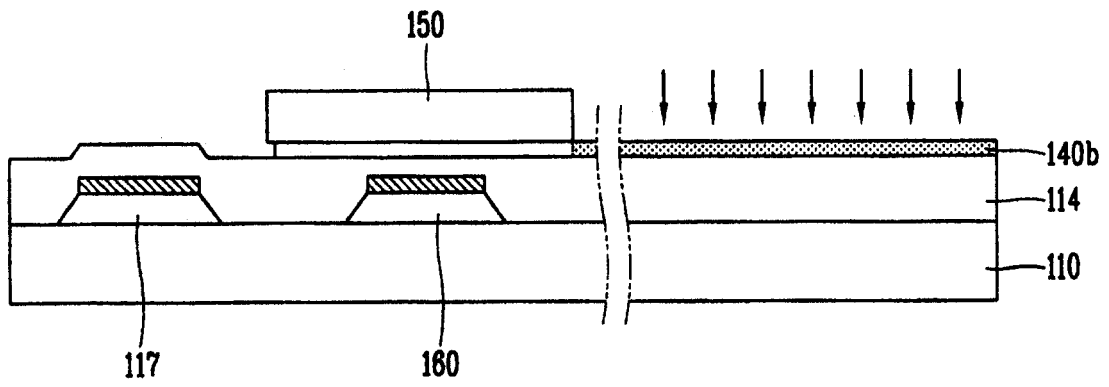


图 3D

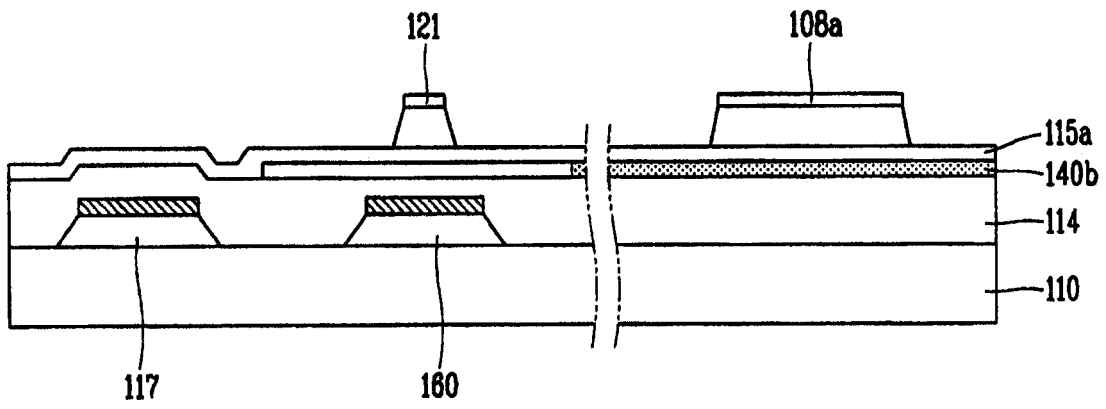


图 3E

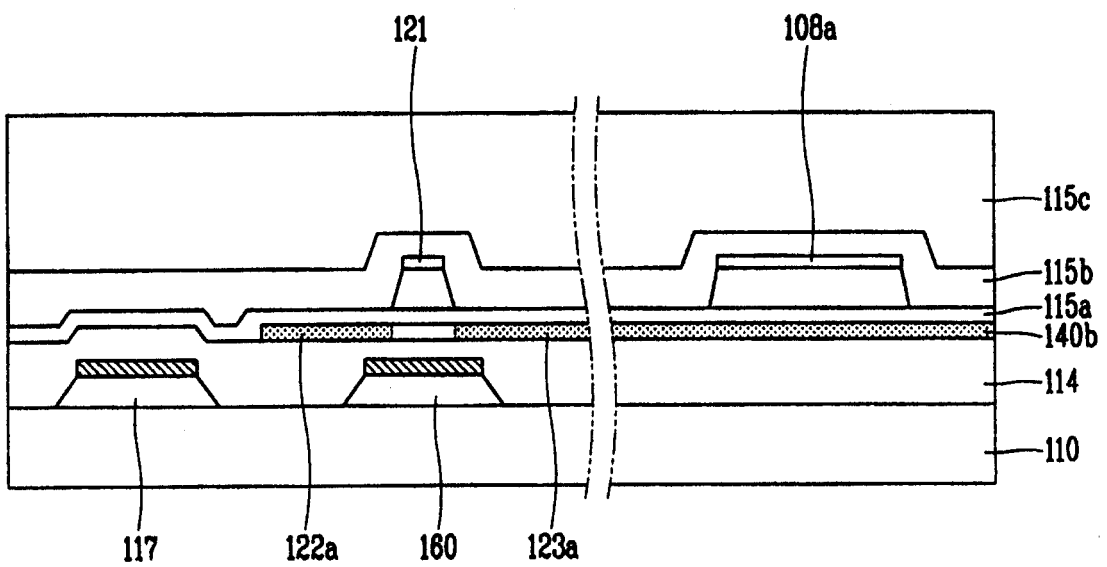


图 3F

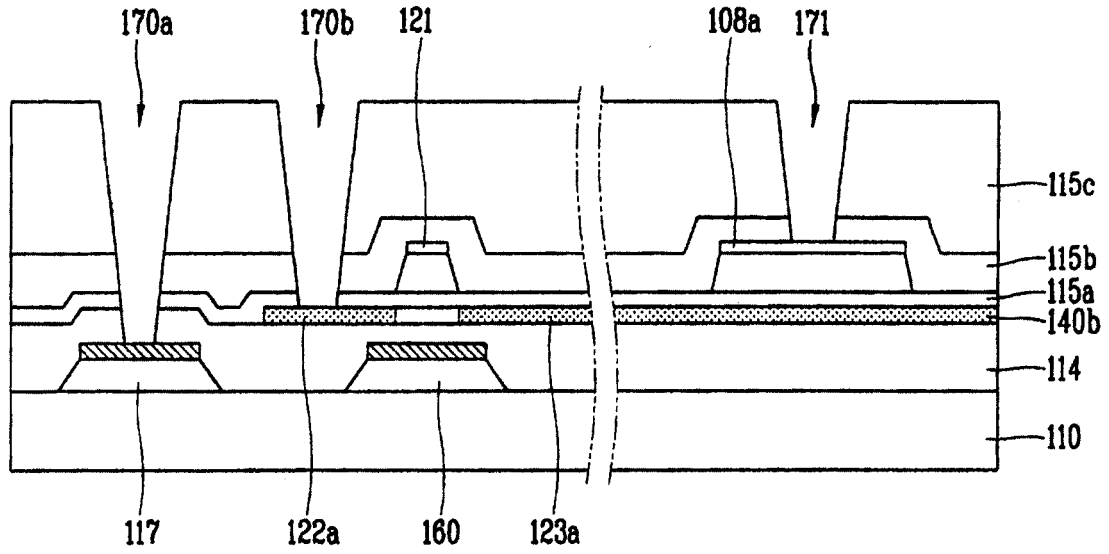


图 3G

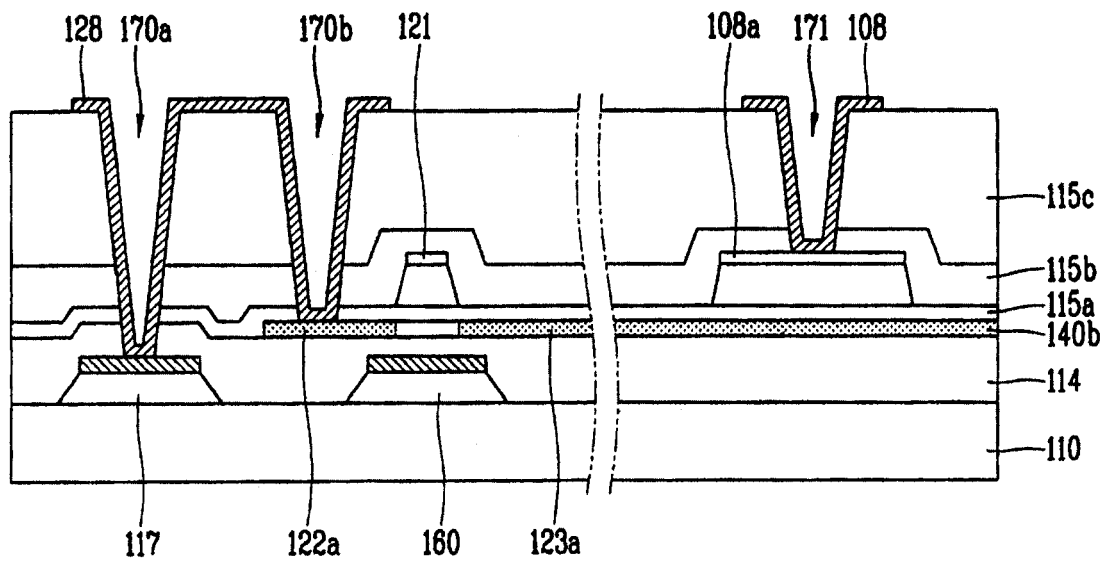


图 3H

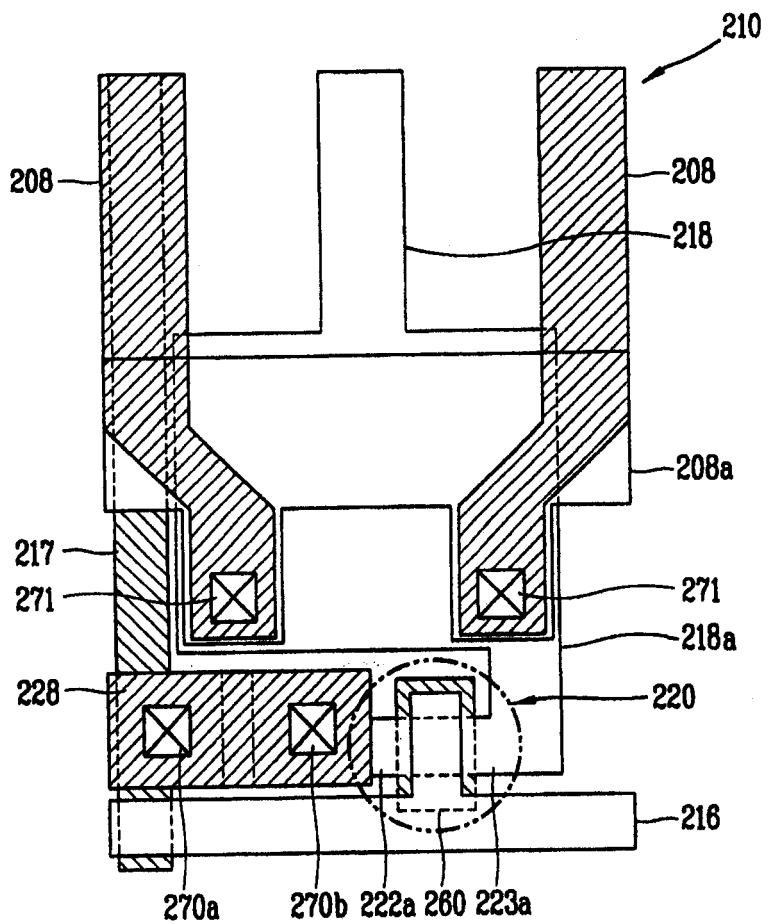


图 4

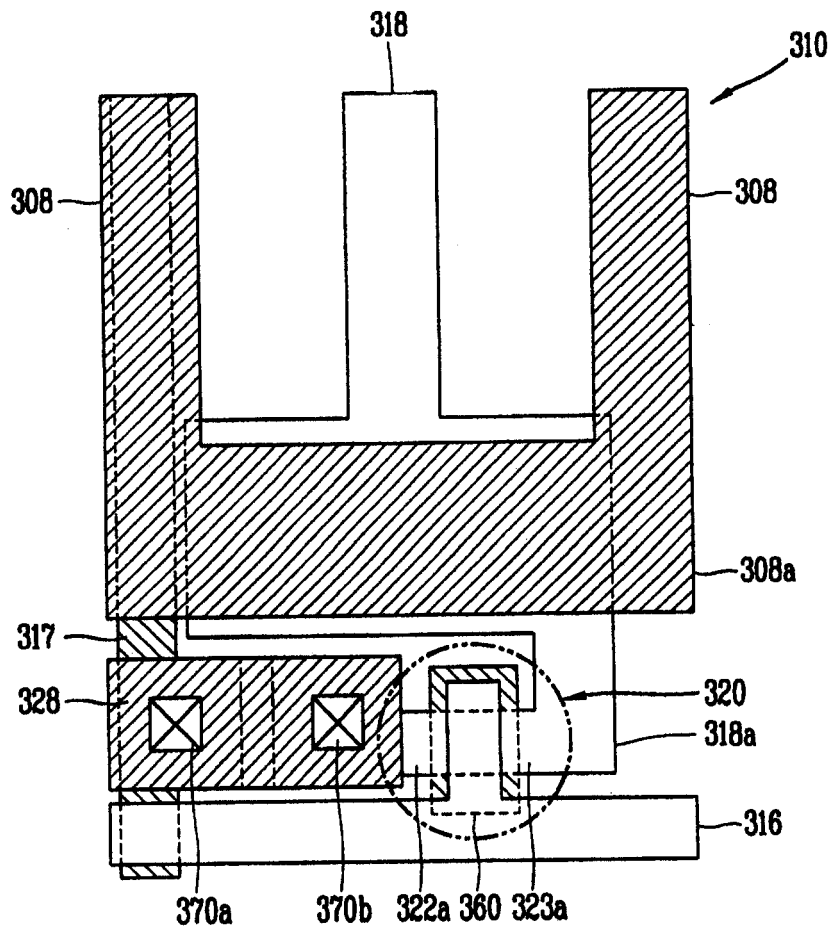


图 5

专利名称(译)	共平面开关模式液晶显示装置及其制造方法		
公开(公告)号	CN100335957C	公开(公告)日	2007-09-05
申请号	CN200410049924.7	申请日	2004-06-18
[标]申请(专利权)人(译)	乐金显示有限公司		
申请(专利权)人(译)	LG.飞利浦LCD株式会社		
当前申请(专利权)人(译)	LG.飞利浦LCD株式会社		
[标]发明人	金秉求 河龙玟 郑燮		
发明人	金秉求 河龙玟 郑燮		
IPC分类号	G02F1/136 G02F1/1343 H01L29/786 G02F1/1362 G09F9/30 G09F9/35 H01L21/00 H01L21/77		
CPC分类号	H01L29/78633 G02F1/134363 G02F2202/104 G02F1/136227 G02F1/136213 H01L27/1214 H01L27/124		
代理人(译)	徐金国		
审查员(译)	郑颖		
优先权	1020030042833 2003-06-27 KR		
其他公开文献	CN1577014A		
外部链接	Espacenet SIPO		

摘要(译)

一种共平面开关模式液晶显示(LCD)装置的制造方法包括：在一基板上形成数据线和遮光层；用多晶硅薄膜形成像素电极线和有源区；在基板上形成第一绝缘层；在第一绝缘层上形成栅极和公共电极；在基板上形成第二绝缘层；形成暴露出至少一部分数据线和有源区的第一接触孔；并且形成用来连接至少一部分暴露的数据线和有源区的一连接电极。

