



# [12] 发明专利申请公开说明书

[21] 申请号 02117594.2

[43] 公开日 2003 年 8 月 20 日

[11] 公开号 CN 1437047A

[22] 申请日 2002.5.9 [21] 申请号 02117594.2  
 [30] 优先权  
 [32] 2002. 2. 9 [33] KR [31] P-2002-7774  
 [71] 申请人 LG. 飞利浦 LCD 株式会社  
 地址 韩国汉城  
 [72] 发明人 申相善

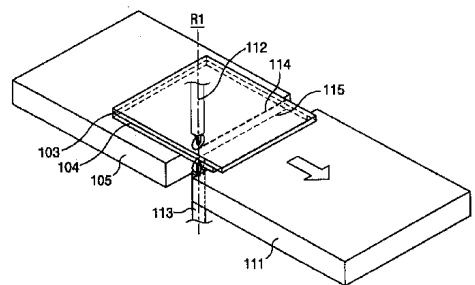
[74] 专利代理机构 北京律诚同业知识产权代理有限公司  
 代理人 徐金国 陈红

权利要求书 4 页 说明书 19 页 附图 19 页

[54] 发明名称 切割液晶显示屏的装置和用该装置进行切割的方法

### [57] 摘要

切割液晶显示屏的装置包括：用第一和第二切割轮在第一和第二母基板表面上形成第一划线和用第一轧辊对第一划线的至少一部分施压的第一划线单元，用第三和第四切割轮在第一和第二母基板表面上形成第二划线和用第二轧辊对第二划线的至少一部分施压的第二划线单元，将第一和第二母基板旋转以形成第二划线的第二旋转单元。



ISSN 1008-4274

1. 切割液晶显示屏的装置，包括：

第一划线单元，其利用第一和第二切割轮在第一和第二母基板上形成

5 第一划线并用第一轧辊在第一划线的至少一部分上施压；

第二划线单元，其利用第三和第四切割轮在第一和第二母基板上形成  
第二划线，并用第二轧辊在第二划线的至少一部分上施压；和

第一旋转单元，该单元将第一和第二母基板旋转，以便形成第二划线。

2. 根据权利要求 1 所述的装置，其中包含多个薄膜晶体管板的第一母  
10 基板叠放在包含多个滤色板的第二母基板上。

3. 根据权利要求 1 所述的装置，其中第一切割轮沿第一方向移动并形成  
第一划线，第一轧辊沿第二方向移动并向第一划线施压。

4. 根据权利要求 1 所述的装置，其中第一和第二轧辊由氨基甲酸乙酯  
制成。

15 5. 根据权利要求 1 所述的装置，其中第一旋转单元将第一和第二母基  
板旋转 90°。

6. 切割液晶显示屏的装置，包括：

第一划线单元，该单元把第一和第二母基板放置并保持在第一和第二  
工作台之间，借助第一和第二切割轮在第一和第二母基板上形成第一划  
20 线，通过移动第一和第二工作台切割第一和第二母基板；

第一旋转单元，该单元将第一和第二母基板旋转 90°；和

第二划线单元，该单元把第一和第二母基板放置并保持在第三和第四  
工作台之间，借助第三和第四切割轮在第一和第二母基板上形成第二划  
线，以便通过移动第三和第四工作台来切割第一和第二母基板。

25 7. 根据权利要求 6 所述的装置，其中包含多个薄膜晶体管板的第一母

基板叠放在包含多个滤色板的第二母基板上。

8. 根据权利要求6所述的装置，其中第一至第四工作台中的至少一个工作台具有多个用于保持基板的真空抽吸孔。

9. 根据权利要求6所述的装置，其中第一至第四工作台中的至少一个  
5 工作台设有真空抽吸单元。

10. 切割液晶显示屏的方法包括：

在第一和第二母基板上形成第一划线；

用第一轧辊对第一划线的至少一部分施压，以便切割第一和第二母基  
10 板；

在第一和第二母基板上形成第二划线；和

用第二轧辊在第二划线的至少一部分上施压，以切割第一和第二母基  
15 板。

11. 根据权利要求10所述的方法，其中将包含多个薄膜晶体管板的第一母基板叠放在包含多个滤色板的第二母基板上。

12. 根据权利要求10所述的方法，其中第一和第二轧辊由氨基甲酸  
15 乙酯制成。

13. 根据权利要求10所述的方法，其中进一步包括在形成第二划线之前，将第一和第二母基板旋转90°。

14. 切割液晶显示屏的方法包括：

20 把第一和第二母基板放置并保持在第一和第二工作台之间；

在第一和第二母基板上形成第一划线；

通过移动第一和第二工作台切割第一和第二母基板；

把第一和第二母基板放置并保持在第三和第四工作台之间；

在第一和第二母基板上形成第二划线；和

25 通过移动第三和第四工作台切割第一和第二母基板。

15. 根据权利要求 14 所述的方法，其中将包含多个薄膜晶体管板的第一母基板叠放在包含多个滤色板的第二母基板上。

16. 根据权利要求 14 所述的方法，其中进一步包括在将第一和第二母基板放置并保持在第三和第四工作台之间之前，将第一和第二母基板旋  
5 转 90°。

17. 根据权利要求 14 所述的方法，其中第一至第四工作台中的至少一个工作台具有多个用于保持基板的真空抽吸孔。

18. 根据权利要求 14 所述的方法，其中第一至第四工作台中的至少一个工作台设有真空抽吸单元。

10 19. 切割液晶显示屏的方法，包括：

保持第一和第二母基板，使第一和第二母基板虚拟区从第一工作台向外伸出；

用第一上切割轮和第一下切割轮在第一和第二母基板的伸出区上形成第一划线；

15 用机械手沿第一划线从第一和第二母基板上除去虚拟区；

将不带虚拟区的第一和第二母基板移到彼此相隔一定距离的第一和第二工作台之间以便利用第一上切割轮和第一下切割轮在第一和第二母基板上形成第二划线；和

移动第一和第二工作台以便切割第一和第二母基板。

20 20. 根据权利要求 19 所述的方法，进一步包括用轧辊对第一和第二划线之一的至少一部分施压。

21. 根据权利要求 19 所述的方法，进一步包括用轧辊沿着第一和第二划线之一对第一和第二划线之一施压。

22. 根据权利要求 20 所述的方法，其中轧辊由氨基甲酸乙酯制成。

25 23. 根据权利要求 21 所述的方法，其中轧辊由氨基甲酸乙酯制成。

---

24. 根据权利要求 19 所述的方法，将包含多个薄膜晶体管板的第一母基板叠放在包含多个滤色板的第二母基板上。

25. 根据权利要求 19 所述的方法，其中第一至第四工作台中的至少一个工作台具有多个用于保持基板的真空抽吸孔。

5      26. 根据权利要求 19 所述的方法，其中第一至第四工作台中的至少一个工作台设有真空抽吸单元。

## 切割液晶显示屏的装置和用该装置进行切割的方法

### 5 技术领域

本发明涉及一种液晶显示屏，更确切地说，涉及一种切割液晶显示屏的装置和用该装置进行切割以便从母基板上分割单元液晶显示屏的方法。

### 背景技术

10 通常，液晶显示装置通过按照图象信息分别向设成矩阵形式的液晶盒提供数据信号和控制液晶盒的光透射率来显示所需的图象。

液晶显示装置包括将液晶盒的象素单元设成矩阵形式的液晶显示屏和驱动液晶盒的驱动器集成电路（IC）。

15 液晶显示屏包括彼此面对的滤色板和薄膜晶体管矩阵板以及填充在滤色板和薄膜晶体管矩阵板之间的液晶。

在液晶显示屏的薄膜晶体管矩阵板上，设有多条数据线和多条栅极线，所述数据线用于传送从数据驱动器集成电路施加到液晶盒上的数据信号，所述栅极线用于传送从栅极驱动器集成电路施加到液晶盒上的扫描信号。在数据线和栅极线彼此交叉的每个区域上形成液晶盒。

20 栅极驱动器集成电路向多条栅极线顺序施加扫描信号，从而可逐线顺序选择设置成矩阵形式的液晶盒。将数据信号从数据驱动器集成电路施加到液晶盒的选定线上。

同时，在彼此面对的滤色板和薄膜晶体管矩阵板上形成共用电极和象素电极以便向液晶层施加电场。

25 由薄膜晶体管矩阵板上的液晶盒形成象素电极，而共用电极一体地形

成在滤色板的整个表面上。

因此，在通过将电压施加到共用电极上的同时，控制施加到像素电极上的电压，可以单独控制液晶盒的光透射率。

5 为了通过每个液晶盒控制施加到像素电极上的电压，在每个液晶盒上形成作为开关装置使用的薄膜晶体管。

为了提高制造液晶显示装置时的产量，在一个大的母基板上形成多个薄膜晶体管矩阵板，并在另一个母基板上形成多个滤色板。将两个母基板相互附着并同时形成多个液晶显示屏。因此，需要一个将液晶显示屏切成多个单元屏的方法。

10 通过划线工序和裂片工序可以完成液晶显示屏的切割，其中的划线工序要用硬度大于玻璃的金刚石制成的笔在母基板的表面上形成划线，裂片工序则通过沿划线施加机械力实现切割。

现在将参照附图详细描述切割工序。

15 图 1 是表示单元液晶显示屏的示意性平面图，所述单元液晶显示屏由彼此面对面附着在一起的薄膜晶体管矩阵板 1 和滤色板 2 构成。

在图 1 中，液晶显示屏 10 包括由多个设置成矩阵形式的液晶盒构成的图象显示单元 13，与图象显示单元 13 的多条栅极线相连的栅极垫片 (gate pad) 单元 14 和与栅极垫片单元 14 及多条数据线相连的数据垫片 (data pad) 单元 15。

20 栅极垫片单元 14 和数据垫片单元 15 形成在薄膜晶体管矩阵板 1 的边区上。该区域不与滤色板 2 重叠。

栅极垫片单元 14 提供的是从栅极驱动器集成电路施加到图象显示单元 13 栅极线上的扫描信号。数据垫片单元 15 提供的是从数据驱动器集成电路施加到图象显示单元 13 数据线上的图象信息。

25 接收图象信息的数据线和接收扫描信号的栅极线在图象显示单元 13 的

薄膜晶体管矩阵板 1 上设置成正交交叉的形式。在交叉区上，形成用于控制液晶盒的薄膜晶体管，和与薄膜晶体管连接以便驱动液晶盒的像素电极。此外，在整个表面上形成用于保护电极和薄膜晶体管的保护膜。

在图象显示单元 13 的滤色板 2 上经涂覆形成多个滤色区，这些滤色区  
5 由带黑底的液晶盒区隔离，而且在薄膜晶体管矩阵板 1 上形成与像素电极对应的共用透明电极。

在薄膜晶体管矩阵板 1 和滤色板 2 之间形成液晶盒间隙，从而使两个板彼此隔开并彼此面对。借助于形成在图象显示单元 13 外部的密封剂（未示出）将薄膜晶体管矩阵板 1 和滤色板 2 附着到一起。在薄膜晶体管矩阵  
10 板 1 和滤色板 2 之间的间隙内形成液晶层（未示出）。

图 2 是表示在具有薄膜晶体管矩阵板 1 的第一母基板和带有滤色板 2 的第二母基板中形成多个单元液晶显示屏的剖面图。

如图 2 所示，多个单元屏的形成方式是，薄膜晶体管矩阵板 1 的一侧向外伸出如同虚拟区 31 那么大的面积。

这是因为栅极垫片单元 14 和数据垫片单元 15 形成在薄膜晶体管矩阵  
15 板 1 和滤色板 2 不重叠的边界区。

因此，形成在第二母基板 30 上的滤色板 2 构成如同虚拟区 31 那么大的隔离区，该区对应于形成在第一母基板 20 上的薄膜晶体管矩阵板 1 伸出的面积。

将每个单元屏都设置在第一和第二母基板 20 和 30 上，从而可最大限度  
20 地利用第一和第二母基板 20 和 30。根据一种模式，通常，形成的单元液晶显示屏彼此相隔虚拟区 32 那么大的面积。

在制成设有薄膜晶体管矩阵板 1 的第一母基板 20 和设有滤色板 2 的第二母基板 30 并将两个母基板彼此附着后，通过划线工序和裂片工序逐一  
25 切割液晶显示屏。隔出形成在第二母基板 30 的滤色板 2 上的虚拟区 31。

同时除去隔离单元屏的虚拟区 32。

现在将参照图 3A—3J 描述单元屏的切割工序。

如图 3A 所示，将第一母基板 20 和第二母基板 30 放到第一工作台 33 上。

5 接着，如图 3B 所示，使第一工作台 33 沿一个方向运动，从而借助于切割轮 41 在第一母基板 20 上顺序形成多条第一划线 42。

图 3C 中，在将第一和第二母基板 20 和 30 旋转 90°后，使第一工作台 33 移向其原始位置并通过切割轮 41 在第一母基板 20 的表面上顺序形成多条第二划线 43。

10 图 3D 表示经翻转后放到第二工作台 34 上的第一和第二母基板 20 和 30。随着第二工作台 34 沿一个方向的运动，由裂片棒 44 沿第二划线 43 向第二母基板 30 施压，从而将断裂力传递到第一母基板 20 上。

随后，如图 3E 所示，将第二和第一母基板 30 和 20 旋转 90°。在第二工作台 34 移向其原始位置时，由裂片棒 44 沿第一划线 42 向第二母基板  
15 30 施压，从而将断裂力传递到第一母基板 20 上。

如图 3F 所示，将第二基板 30 和第一基板 20 放到第三工作台 35 上。通过沿一个方向移动第三工作台 35 用切割轮 45 在第二母基板 30 的表面上顺序形成多条第三划线 46。

此后，如图 3G 所示，将第二母基板 30 和第一母基板 20 旋转 90°。通  
20 过使第三工作台 35 移到其原始位置由切割轮 45 在第二母基板 30 的表面上顺序形成多条第四划线 47。

如图 3H 所示，将第二母基板 30 和第一母基板 20 翻转并放到第四工作台 36 上。通过沿一个方向移动第四工作台 36，由裂片棒 48 沿第四划线 47 向第一母基板 20 施压，从而把断裂力传递到第二母基板 30 上。

25 接着，如图 3I 所示，将第一母基板 20 和第二母基板 30 旋转 90°。通

过使第四工作台 36 移向其初始位置，由裂片棒 48 沿着第三划线 46 向第一母基板 20 施压，从而将断裂力传递到第二母基板 30 上。

如图 3J 所示，当沿着第一至第四划线 42、43、46 和 47 将断裂力传递到第一母基板 20 和第二母基板 30 上时，可利用真空夹具 49 选择性地卸下单元屏，并将其输送到下一工序的设备上。

如上所述，在传统的单元屏切割装置和切割工序中，通过四个旋转工序和两个翻转工序分四次完成划线并分四次完成裂片。

因此，需要两个包含旋转单元的划线单元和两个包含旋转单元的裂片单元以及一个翻转单元。这些设备在工作场所中占据了很大空间。因此，浪费了安装费用和设备空间。

此外，由于划线和裂片工序需要花费很长时间，从而导致生产率很低。

## **发明概述**

因此，本发明的目的在于提供一种切割液晶显示屏的装置和用该装置进行切割的方法，所述装置和方法基本上克服了因现有技术的局限和缺点而导致的一个或多个问题。

本发明的另一个目的在于提供一种切割液晶显示屏的装置和用该装置进行切割的方法，所述装置和方法能够最大限度地减少从母基板上切割单元屏时的旋转和翻转次数。

本发明的其它特征和优点将在以下的说明中给出，其中的部分特征和优点将从说明中明显得出，或通过实施本发明而获得。通过说明书文字部分和权利要求书以及附图中特别指出的结构，可以实现和获得本发明的目的和其他优点。

为了实现这些和其他优点，并且根据本发明的目的，作为概括性的和广义的说明，所述切割液晶显示屏的装置包括：第一划线单元，其利用第

一和第二切割轮在第一和第二母基板上形成第一划线并用第一轧辊在第一划线的至少一部分上施压；第二划线单元，其利用第三和第四切割轮在第一和第二母基板上形成第二划线；并借助第二轧辊在第二划线的至少一部分上施压；和第一旋转单元，该单元将第一和第二母基板旋转，以便形成第二划线。

按照本发明的另一方面，所述切割液晶显示屏的装置包括：第一划线单元，该单元把第一和第二母基板放置并保持在第一和第二工作台之间，借助第一和第二切割轮在第一和第二母基板上形成第一划线，通过移动第一和第二工作台切割第一和第二母基板；第一旋转单元，该单元将第一和第二母基板旋转 90°，和第二划线单元，该单元把第一和第二母基板放置并保持在第三和第四工作台之间，借助第三和第四切割轮在第一和第二母基板上形成第二划线，以便通过移动第三和第四工作台来切割第一和第二母基板。

按照本发明的另一方面，所述切割液晶显示屏的方法包括：在第一和第二母基板上形成第一划线；用第一轧辊对第一划线的至少一部分上施压，以便切割第一和第二母基板，在第一和第二母基板上形成第二划线，并用第二轧辊在第二划线的至少一部分上施压，以切割第一和第二母基板。

按照本发明的另一方面，所述切割液晶显示屏的方法包括：把第一和第二母基板放置并保持在第一和第二工作台之间，在第一和第二母基板上形成第一划线，通过移动第一和第二工作台切割第一和第二母基板，第一和第二母基板放置并保持在第三和第四工作台之间，在第一和第二母基板上形成第二划线，通过移动第三和第四工作台切割第一和第二母基板。

应当理解，上面的一般性说明和下面的详细说明都是示例性和解释性的，这些说明意在进一步解释本发明的权利要求。

## **附图的简要说明**

本申请所包含的附图有助于进一步理解本发明，其与本申请相结合并构成本申请的一部分，所述附图表示本发明的实施例，并与说明书一起解释本发明的原理。

图中：

图 1 是表示在液晶显示装置的薄膜晶体管矩阵板和滤色板内形成的单元液晶显示屏的平面图，所述薄膜晶体管矩阵板和滤色板以相对的形式面对面附着在一起；

图 2 是表示在图 1 中包括薄膜晶体管矩阵板的第一母基板和带有滤色板的第二母基板内形成的多个液晶显示屏的剖面图；

图 3A 至 3J 表示与已有技术相关的单元屏连续切割工序；

图 4 是按照本发明第一实施例所述液晶显示屏切割装置的示意性方框图；

图 5A 至 5G 表示图 4 中每一个方框内的连续工序；

图 6 是按照本发明第二实施例所述液晶显示屏切割装置的示意性方框图；

图 7A 至 7G 表示实现图 6 中每个方框内功能的连续工序；

图 8 是表示在图 7A—7G 中第一至第四工作台上形成的多个真空抽吸孔的示意图；

图 9A 和 9B 表示切割本发明中液晶显示屏的第一和第二划线工序；和

图 10A—10F 表示按照本发明第三实施例所述切液晶显示屏的连续切割工序。

## **实施例的详细说明**

现在将详细说明本发明所述的实施例，这些实施例的实例示于附图中。在所有附图中尽可能用相同的参考标记来表示相同或相似的部件。

图 4 是按照本发明第一实施例所述液晶显示屏切割装置的示意性方框图。

5 如图 4 中所示，液晶显示屏的切割装置包括安放单元 100，该安放单元 100 用于放置其上包含多个单元液晶显示屏的第一和第二母基板并将其定位。第一划线单元 110 借助第一上切割轮和第一下切割轮在第一和第二母基板的表面上形成第一划线，并借助第一轧辊在第一划线的至少一部分上施压，以便顺序切割第一和第二母基板。第一旋转单元 120 将经切割的第一  
10 一和第二母基板旋转 90°。第二划线单元 130 借助第二上切割轮和第二下切割轮在经旋转的第一和第二母基板的表面上形成第二划线，并借助于第二轧辊在第二划线的至少一部分上施压，以便顺序切割第一和第二母基板。卸下单元 140 把由第一和第二划线单元 110 和 130 切割的单元液晶显示屏卸下，并输送到后序工艺的设备中。

15 图 5A 至 5G 表示实现图 4 中每一个方框的连续工序。

首先参照图 5A，安放单元 100 把彼此附着在一起的第一母基板 103 和第二母基板 104 放置到工作台 105 上。第一母基板包括多个在其上形成的薄膜晶体管矩阵板，第二母基板包括多个在其上形成的滤色板。第一和第二母基板 103 和 104 通过定位标记 106 定位。

20 当将第一母基板 103 和第二母基板 104 放到第一工作台 105 上时，第一母基板 103 叠放在第二母基板 104 上。通过这种配置可以减轻在切割第一和第二母基板 103 和 104 的过程中对薄膜晶体管矩阵板或滤色板的冲击。

如图 5B 所示，第一划线单元 110 借助位于第一和第二工作台 105 和  
25 111 之间间隔内的第一上切割轮 112 和第一下切割轮 113 在第一和第二母

基板 103 和 104 的表面上顺序形成第一划线 114 和 115。在这个过程中，第一和第二母基板 103 和 104 移到处于第一工作台 105 和第二工作台 111 之间的位置。

形成在第一母基板 103 上的薄膜晶体管矩阵板的一侧向外伸出的长度长于形成在第二母基板 104 上的滤色板的相应侧。

这是因为如以上参照图 1 和图 2 所述的那样，栅极垫片单元形成在薄膜晶体管矩阵板水平两侧的其中一侧上，数据垫片单元形成在薄膜晶体管矩阵板竖向两侧的一侧上。

因此，在薄膜晶体管矩阵板伸出区比滤色板的相应侧长的情况下，用第一上切割轮 112 与基准线 (R1) 相隔一定距离地在第一母基板 103 的表面上形成第一划线 114。用第一下切割轮 113 在与第一上切割轮 112 对应的相对方向上与基准线 (R1) 相隔一定距离地在第二母基板 104 的表面上形成第一划线 115。

同时，在不形成薄膜晶体管矩阵板的栅极垫片单元或数据垫片单元的区域，将第一上切割轮 112 和第一下切割轮 113 定位以便在第一和第二母基板 103 和 104 的表面上形成第一划线 114 和 115。

如图 5C 所示，第一划线单元 110 用第一轧辊 116 向第一划线 114 和 115 的一部分施压，从而顺序切割第一和第二母基板 103 和 104。

第一轧辊 116 对由第一上切割轮 112 形成的第一划线 114 的一部分或几部分施压。由此，沿着第一和第二母基板 103 和 104 上的第一划线 114 和 115 传递断裂力。

第一上切割轮 112 在第一母基板 103 的表面上形成第一划线 114，然后移向原始位置。第一轧辊 116 在运动过程中与第一切割轮 112 一起工作，从而可以沿着第一划线 114 施加作用力。

第一轧辊 116 可以仅用于在第二母基板 104 表面上形成的第一划线

115。此外，也可以用于在第一和第二母基板 103 和 104 表面上形成的第一划线 114 和 115。

可以用氨基甲酸乙酯制作第一轧辊 116，这样，在使用第一轧辊 116 时，轧辊 116 将不会在玻璃基板上滑动。第一轧辊 116 与形成有薄膜晶体管矩阵板的第一母基板 103 直接接触。而且，氨基甲酸乙酯材料具有极佳的静电学特性并在与基板接触时产生少量粒子。

如图 5D 所示，第一旋转单元 120 把第一和第二母基板 103 和 104 旋转 90°。

在图 5E 中，第二划线单元 130 利用位于第三和第四工作台 131 和 132 之间间隔内的第二上切割轮 133 和第二下切割轮 134 在第一和第二母基板 103 和 104 的表面上顺序形成第二划线 135 和 136。在该工序中，经旋转的第一和第二母基板 103 和 104 移到第三和第四工作台 131 和 132 之间的位置。

如以上参照图 5B 所述的那样，用与第一上切割轮 112 和第一下切割轮 113 相同的方式，第二上切割轮 133 和第二下切割轮 134 在第一和第二母基板 103 和 104 表面上形成第二划线 135 和 136。在薄膜晶体管矩阵板一侧向外伸出的长度长于滤色板的相应侧的长度的区域内，第二上切割轮 142 和第二下切割轮 143 在与基准线 R1 的相对方向上彼此隔开一定距离。

同时，在薄膜晶体管矩阵板不存在比滤色板长的伸出部分的区域内，第二上切割轮 133 和第二下切割轮 134 彼此对齐，从而在第一和第二母基板 103 和 104 的表面上形成第二划线 135 和 136。

如图 5F 所示，第二划线单元 130 利用第二轧辊 137 向第二划线 135 和 136 的一部分施压，从而顺序切割第一和第二母基板 103 和 104。

用与上面参照图 5C 所述第二轧辊 137 和第一轧辊 116 相同的方式，同时下压由第二上切割轮 133 形成的第二划线 135 的一部分或几部分，从

而沿第一和第二母基板 103 和 104 上的第二划线 135 和 136 传递断裂力。

在这一方面，当第二上切割轮 133 在第一母基板 103 的表面上形成第二划线 135 后，将第二轧辊 137 移向原始位置，同时，该轧辊通过与第二上切割轮 133 共同作用沿第二划线 135 施压。因此，能更有效地向第二划线 135 施压。

可以用氨基甲酸乙酯制作第二轧辊 137，因为氨基甲酸乙酯与玻璃基板有很小的摩擦力，因此具有极佳的静电学特性。此外，在与玻璃基板接触时能产生少量粒子。

如图 5G 所示，卸下单元 140 把沿着第一和第二划线 114、115、135 和 136 顺序切割的单元液晶显示屏输送到后序工序的设备上。

把顺序切割的单元屏相对于安放单元 100 的方向旋转 90°。因此，如图 5G 所示，通过将第二旋转单元 150 加到卸下单元 140 中使单元屏旋转 90°并将单元屏卸下和输送到后序工序的设备中。因此，本发明方便了后序工序。

此外，在后面的工序中，当需要将滤色板叠放到薄膜晶体管矩阵板上时，如图 5G 所示，在通过将第一翻转单元 160 加入卸下单元 140 而将卸下的单元屏翻转后，将单元屏输送到后序工序的设备中。

如上所述，按照本发明所述切割液晶显示器屏的装置和用该装置进行切割的方法，将第一和第二母基板切割成单元屏的方式是，在通过一个旋转工序和两个对第一和第二母基板进行同时划线的工序形成多条第一和第二划线时，用第一和第二轧辊向第一和第二划线的至少一部分施压。

同时，在第一和第二母基板上单独制成彼此附着在一起的薄膜晶体管矩阵板和滤色板。在第一和第二母基板上未形成单元屏的外部区形成虚拟密封图形，从而可以防止彼此附着的第一和第二母基板随液晶显示装置模式的不同而变形。

然而，当利用本发明的第一实施例切割带有虚拟密封图形的第一和第二母基板时，第一和第二母基板不容易相互分离。

图 6 是按照本发明第二实施例所述用于切割液晶显示屏以便有效切割和分离带有虚拟密封图形的第一和第二母基板的装置的示意性方框图。

5 如图 6 所示，按照本发明第二实施例所述用于切割液晶显示屏的装置包括安放单元 200，该单元安放形成有多个单元液晶显示屏的第一和第二母基板并将其定位。将第一和第二母基板放置在第一工作台上。安装第一划线单元 210 并通过真空抽吸将第一和第二母基板保持在相隔一定距离的第一工作台和第二工作台上。用第一上切割轮和第一下切割轮在第一和第二母基板的表面上形成第一划线。通过使第一和第二工作台在彼此远离的方向上移动来顺序切割第一和第二母基板。第一旋转单元 220 将经切割的第一和第二母基板旋转 90°。装载第二划线单元 230 并通过真空抽吸来保持旋转后的第一和第二母基板，使其跨在隔开一定距离的第三和第四工作台之间。利用第二上切割轮和第二下切割轮在第一和第二母基板的表面上  
10 形成第二划线。通过使第三和第四工作台在彼此远离的方向上运动，顺序切割第一和第二母基板。卸下单元 240 把由第一和第二划线单元 210 和 230 切割和分离的单元液晶显示屏卸下并输送到后序工序的设备上。  
15

图 7A 到 7G 表示实现图 6 中每个方框内功能的连续工序；

首先参照图 7A，安放单元 200 安放彼此附着在一起的第一母基板 203  
20 和第二母基板 204。第一母基板包括多个在其上形成的薄膜晶体管矩阵板，而第二母基板包括多个在其上形成的滤色板。将基板放置第一工作台 205 上并由定位标记 206 定位。

如果将第一母基板 203 叠放在第二母基板 204 上，将能减小切割过程对薄膜晶体管矩阵板或滤色板引起的冲击。

25 如图 7B 所示，第一划线单元 210 放置第一和第二母基板 203 和 204，

并将基板放到跨在彼此相隔一定距离的第一工作台 205 和第二工作台 211 之间。第一划线单元 210 还通过多个真空抽吸孔 212 来保持基板 203 和 204，并借助位于第一和第二工作台 205 和 211 之间间隔内的第一上切割轮 213 和第一下切割轮 214 在第一和第二基板 203 和 204 的表面上顺序形成第一  
5 划线 215 和 216。

形成在第一母基板 203 上的薄膜晶体管矩阵板的一侧伸出的长度长于形成在第二母基板 204 上的滤色板相应侧的长度。

这是因为如以上图 1 和图 2 所述的那样，栅极垫片单元形成在薄膜晶体管矩阵板水平侧中的一侧上而数据垫片单元形成在薄膜晶体管矩阵板  
10 竖向侧中的一侧上。

因此，在薄膜晶体管矩阵板伸出的区域内，用第一上切割轮 213 在第一母基板 203 的表面上形成与基准线 R1 的一侧隔开一定距离的第一划线 215。用第一下切割轮 214 在第二母基板 204 的表面上形成沿与第一上切割轮 213 对应的相对方向与基准线 (R1) 隔开一定距离的第一划线 215。

同时，在没有形成薄膜晶体管矩阵板的栅极垫片单元或数据垫片单元  
15 的区域内，第一上切割轮 213 和第一下切割轮 214 彼此对齐，从而在第一和第二母基板 203 和 204 的表面上形成第一和第二划线 215 和 216。

在图 7C 中，第一划线单元 210 通过多个真空抽吸孔 212 沿着彼此远离的方向移动保持有第一和第二母基板 203 和 204 的第一和第二工作台 205  
20 和 211。此后，沿着第一划线 215 和 216 切割和分离第一和第二母基板 203 和 204。

在第一和第二工作台 205 和 211 的表面上形成的真空抽吸孔 212 彼此相隔恒定的间隔。当将第一和第二母基板输送到下一工序时，通过吸入空气而将第一和第二母基板 203 和 204 保持在第一和第二工作台 205 和 211  
25 上并通过注入空气把第一和第二母基板从第一和第二工作台 205 和 211 上

释放。

同时，如图 8 所示，真空抽吸孔 212 可以构成在第一和第二工作台 305 和 311 表面上具有一定面积的真空抽吸单元 312，因此可以有效地保持第一和第二母基板 203 和 204。如果抽吸压力过高，黑点污迹会发生在第一和第二母基板 203 和 204 上。这一问题可以通过使用真空抽吸单元 321 来克服。

如图 7D 所示，第一旋转单元 220 将经切割的第一和第二母基板 203 和 204 旋转 90°。

在图 7E 中，第二划线单元 230 放置经旋转的第一和第二母基板 203 和 204，使基板跨在彼此相隔一定距离的第三和第四工作台 231 和 232 之间。第一和第二母基板 203 和 204 由真空抽吸孔 233 保持。通过位于第三和第四工作台 231 和 232 之间间隔内的第二上切割轮 234 和第二下切割轮 235 在第一和第二母基板 203 和 204 的表面上顺序形成第二划线 236 和 237。

用与上面参照图 7B 所述第一上切割轮 213 和第一下切割轮 214 相同的方式，第二上切割轮 234 和第二下切割轮 235 在第一和第二母基板 203 和 204 的表面上形成第二划线 236 和 237，使两个母基板在与基准线 R1 相对的方向上彼此隔开一定距离，该距离为在薄膜晶体管矩阵板一侧的伸出部分长于滤色板相应侧的区域。

同时，在薄膜晶体管矩阵板不存在比滤色板长的伸出部分的区域内，第二上切割轮 234 和第二下切割轮 235 彼此对齐，从而在第一和第二母基板 203 和 204 的表面上形成第二划线 236 和 237。

如图 7F 所示，第二划线单元 230 使第三和第四工作台 231 和 232 沿彼此远离的方向移动，所述第三和第四工作台上由真空抽吸孔 233 保持有第一和第二母基板 203 和 204。沿第二划线 236 和 237 切割和分离第一和第二母基板 203 和 204。

形成在第三和第四工作台 231 和 232 表面上的真空抽吸孔 233 与形成在上述第一和第二工作台 205 和 211 表面上的真空抽吸孔 212 相同。真空抽吸孔 233 可以具有不同形状，例如可以是如图 8 所示呈矩形形状的真空抽吸孔 312。

5 在图 7G 中，卸下单元 240 把沿第一和第二划线 215、216、236 和 237 顺序切割的单元液晶显示屏输送到后序工序的设备中。

把顺序切割的多个单元屏相对于安放单元 200 的方向旋转 90°。即，如图 7G 所示，通过把第二旋转单元 250 加到卸下单元 240 中将单元屏旋转 90°并且把经旋转的单元屏卸下后送到后序工序的设备中以便进行后面的  
10 工序。

如果后序工序需要将滤色板叠放在薄膜晶体管矩阵板上的话，如图 7G 所示，在通过把第一翻转单元 260 加到卸下单元 240 中而将卸下的单元屏翻转后，将单元屏输送到后序工序的设备中。

如上所述，按照本发明所述用于切割液晶显示屏的装置和使用该装置  
15 进行切割的方法，把第一和第二母基板切割成多个单元液晶显示屏的方式是，使放有并保持着第一和第二母基板的第一和第二工作台或第三和第四工作台沿彼此远离的方向移动，与此同时，通过一个旋转工序和两个同时对第一和第二母基板进行的划线工序形成第一和第二划线。

第一和第二划线工序分别包括从第一和第二母基板上切除没有形成单  
20 元屏的虚拟区和在第一和第二母基板上切割形成单元屏的区域，这两个过程交替进行。

即，如图 9A 所示，在第一和第二母基板 301 和 302 移到跨在彼此相隔一定距离的第一和第二工作台 303 和 304 之间后，用第一上切割轮 305 和第一下切割轮 306 形成第一划线 307。然后，与本发明的第一实施例相类似，用轧辊向第一划线 307 的至少一部分施压。此外，与本发明的第二实  
25 例，用轧辊向第一划线 307 的至少一部分施压。此外，与本发明的第二实

施例相类似，使得保持有第一和第二母基板 301 和 302 的第一和第二工作台 303 和 304 沿彼此远离的方向移动。然后，从第一和第二母基板 301 和 302 上切下处于未形成单元液晶显示屏一侧的虚拟区 309。

如图 9B 所示，使得不带有虚拟区 309（在第一切割工序中被除去）的第一和第二母基板 301 和 302 沿一个方向移动，进而跨在第一和第二工作台 303 和 304 之间。然而与本发明的第一实施例相类似，用第一上切割轮 305 和第一下切割轮 306 形成第二划线 308，并用轧辊向第一划线 308 的至少一部分施压。此外，使得保持有第一和第二母基板 301 和 302 的第一和第二工作台 303 和 304 沿相反方向移动，从而将单元屏从第一和第二母基板 301 和 302 上切下。

随后，执行第一切割工序把没有形成单元屏的虚拟区 309 从第一和第二母基板 301 和 302 上切下。执行第二切割工序，从第一和第二母基板 301 和 302 上切下单元屏。可以重复进行第一和第二切割工序。

然而，就这一方面而言，当为防止在第一和第二母基板 301 和 302 中未形成单元屏的外部区产生变形而在具有虚拟密封图形的模式下完成切割工序时，在第一或第二切割工序中可以使虚拟区 309 和单元屏不完全分离。

此外，在本发明第二实施例中的第二切割工序中，单元屏要大到足以能切下保持在第一和第二工作台 303 和 304 上的第一和第二母基板 301 和 302。然而，在第一切割工序中，由于虚拟区 309 非常窄，所以很难用第一和第二工作台 303 和 304 保持第一和第二母基板 301 和 302。

图 10A—10F 表示按照本发明第三实施例所述切割液晶显示屏的连续过程。

首先，如图 10A 所示，把包含多个单元屏的第一和第二母基板放置在第一工作台 404 上。然后，第一和第二母基板 402 和 403 沿一个方向移动，

使未形成单元屏的虚拟区 405 从第一工作台 404 的一侧上伸出。

接着，如图 10B 所示，用第一上切割轮 406 和第一下切割轮 407 在从第一工作台 404 伸出的第一和第二母基板的表面上形成第一划线 408。

随后，如图 10C 所示，用机械手 409 沿第一划线 408 从第一和第二母  
5 基板 402 和 403 上除去未形成单元屏的虚拟区 405。

为了便于用机械手 409 从第一和第二母基板 402 和 403 上除去虚拟区 405，与本发明的第一实施例相类似，在用第一上切割轮 406 和第一下切割轮 407 形成第一划线 408 之后，用轧辊向第一划线 408 的至少一部分施压。因此，可以沿第一划线 408 传递断裂力。

10 由于液晶显示屏的尺寸随液晶显示装置模式的不同而不同，所以机械手 409 必须能够利用备用马达控制高度。

当将带有薄膜晶体管矩阵板的第一母基板 402 叠放在带有滤色板的第二母基板 403 上时，由于薄膜晶体管矩阵板伸出得比滤色板长，所以机械手 409 位于低于第一和第二母基板 402 和 403 的位置上，以保持虚拟区 405。  
15 反之，机械手 409 位于高于第一和第二母基板 402 和 403 的位置上，以保持虚拟区 405，由此，可以事先防止施加到单元屏上的冲击力。

如图 10D 所示，使不带虚拟区 405 的第一和第二母基板 402 和 403 沿一个方向移动并跨在彼此间隔一定距离的第一工作台 404 和第二工作台 410 之间。

20 如图 10E 所示，用位于第一和第二工作台 404 和 410 之间间隔内的第一上切割轮 406 和第一下切割轮 407 在第一和第二母基板 402 和 403 的表面上形成第二划线 411。

接着，如图 10F 所示，使第一和第二工作台 404 和 410 沿彼此远离的方向移动。沿第二划线 411 从第一和第二母基板 402 和 403 上切割和分离  
25 单元屏。

为了在沿相反的方向移动第一和第二工作台 404 和 410 之后从第一和第二母基板 402 和 403 上容易地切割和分离单元屏,通过第一上切割轮 406 和第一下切割轮 407 形成第二划线 411。然后,利用轧辊向第二划线 411 的至少一部分施压,以便沿第二划线 411 传递断裂力。

5 如上所述,按照本发明所述切割液晶显示屏的装置和用该装置进行切割的方法与现有技术相比具有以下多个优点。

例如,返回来参照本发明的第一实施例,通过将第一和第二母基板进行一次旋转和对其进行两次同时划线过程,形成第一和第二划线,并用第一和第二轧辊对第一和第二划线的一部分或沿第一和第二划线施压,将液  
10 晶显示屏切割成单元液晶显示屏。

因此,与现有技术相比,最大限度地减少了划线所需的时间。而且,由于不再需要翻转第一和第二母基板的翻转单元和传递断裂力的裂片单元,所以,减少了划线、断裂和翻转所需时间,因此,提高了生产率。此外,可以有效利用设备的安装经费和安装空间。

15 相对于第二实施例而言,通过对第一和第二母基板进行一次旋转过程和两次同时划线过程,和使带有第一和第二母基板的第一和第二工作台或第三和第四工作台沿相反的方向移动,形成第一和第二划线,从而把液晶显示屏切割成单元液晶显示屏。

因此,可以更有效地从母基板上切下单元屏。特别是,当为了防止第  
20 一和第二母基板变形而构成虚拟密封图形时,可以从母基板上有效地切下单元屏。

类似地,参照本发明的第三实施例,当为防止第一和第二母基板变形而在未形成单元屏的外部区构成虚拟密封图形时,可以有效实现单元屏的切割。

25 此外,在本发明的第三实施例中,可以没有困难地保持和处理宽度很

小的虚拟区。

对于熟悉本领域的技术人员来说，很显然，在不脱离本发明构思和范围的情况下，可以对本发明所述用于切割液晶显示屏的切割装置和用该切割装置进行切割的方法进行各种改进和变型。因此，本发明意在覆盖落入

5 后附权利要求书或其等同物范围内的这些改进和变型。

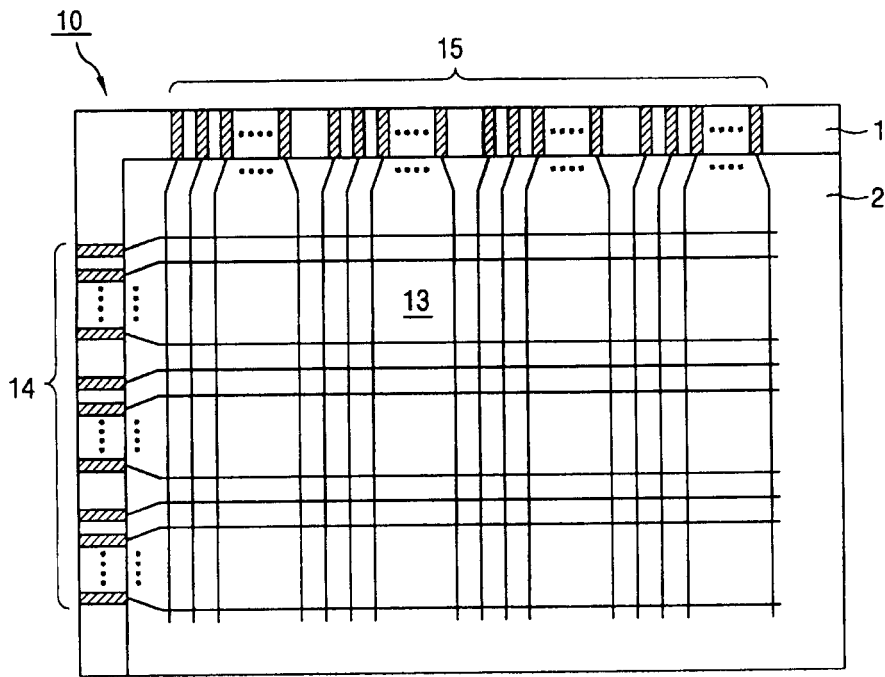


图 1

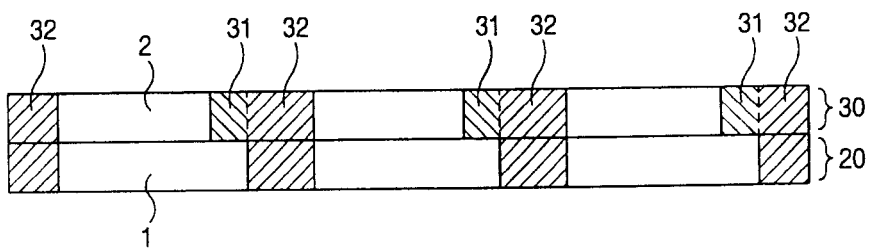


图 2

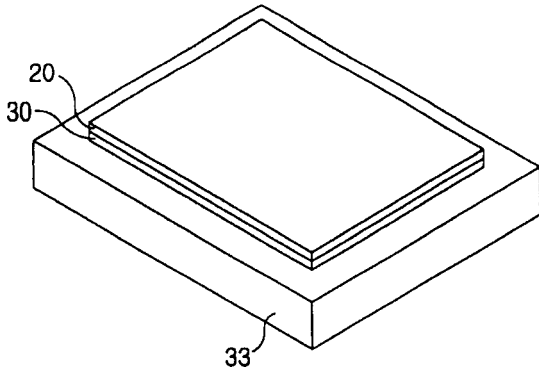


图 3A

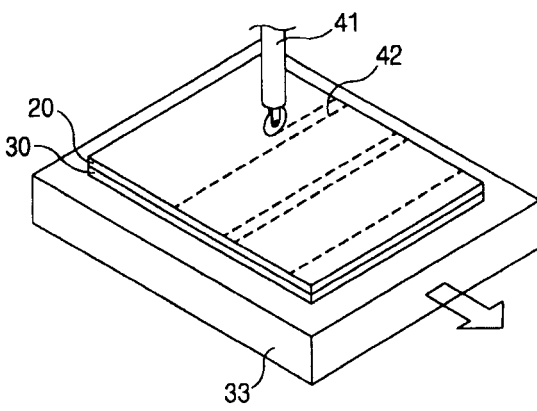


图 3B

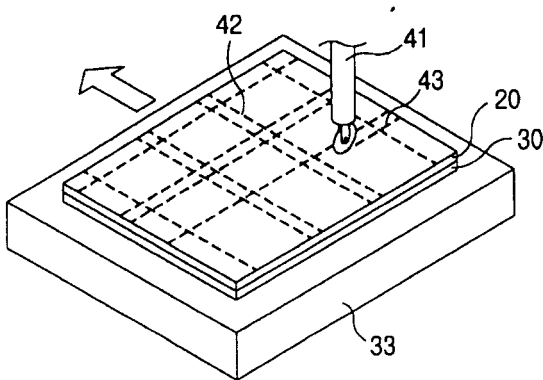


图 3C

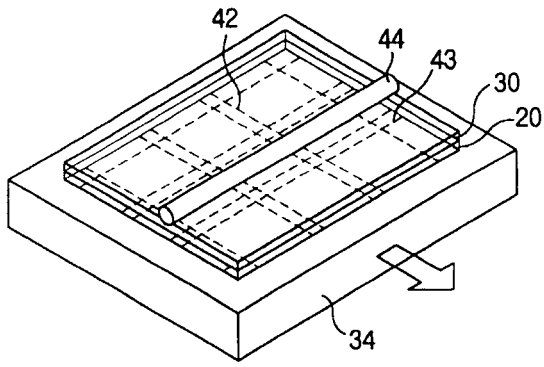


图 3D

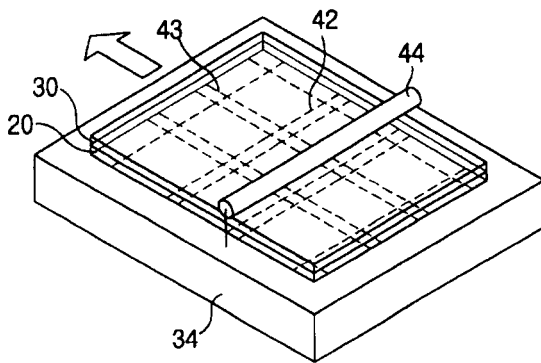


图 3E

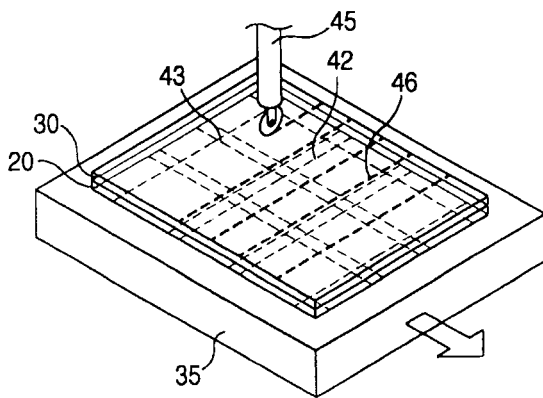


图 3F

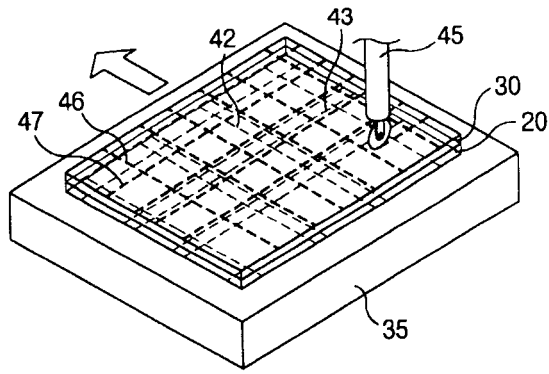


图 3G

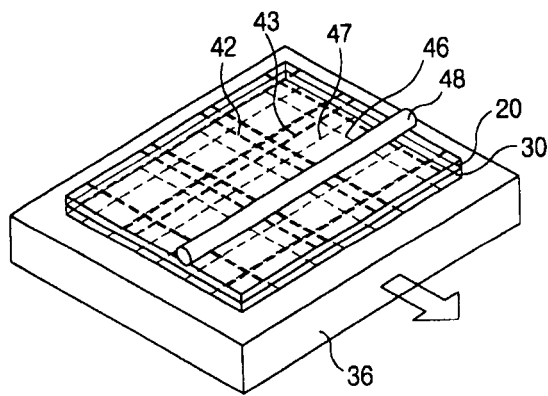


图 3H

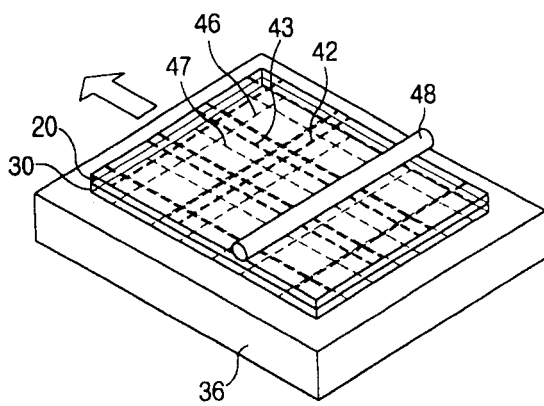


图 3I

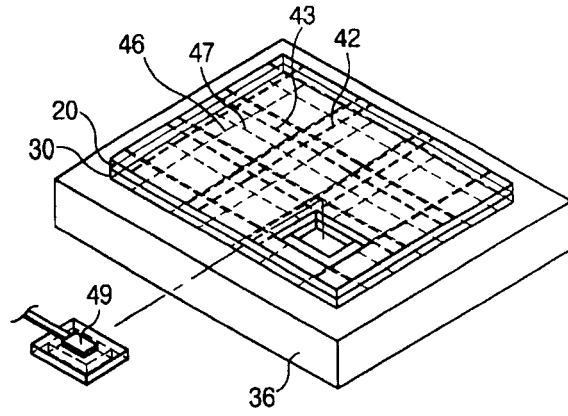


图 3J

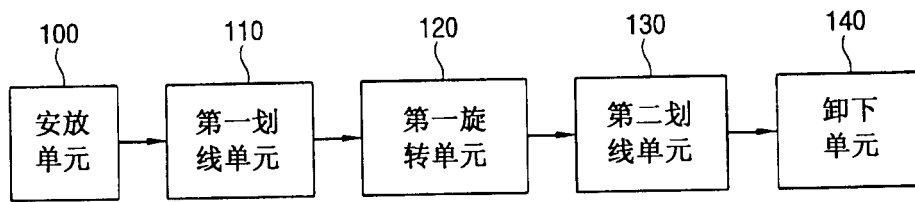


图 4

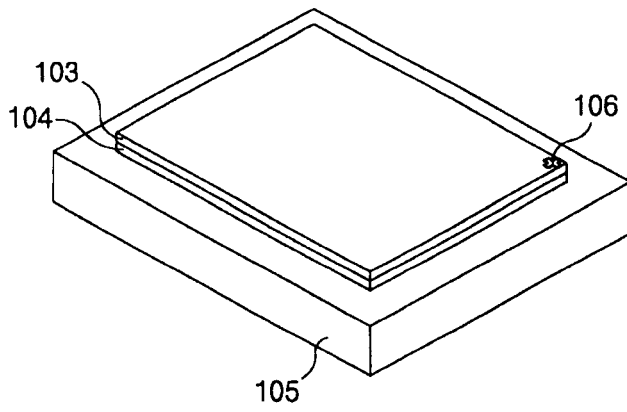


图 5A

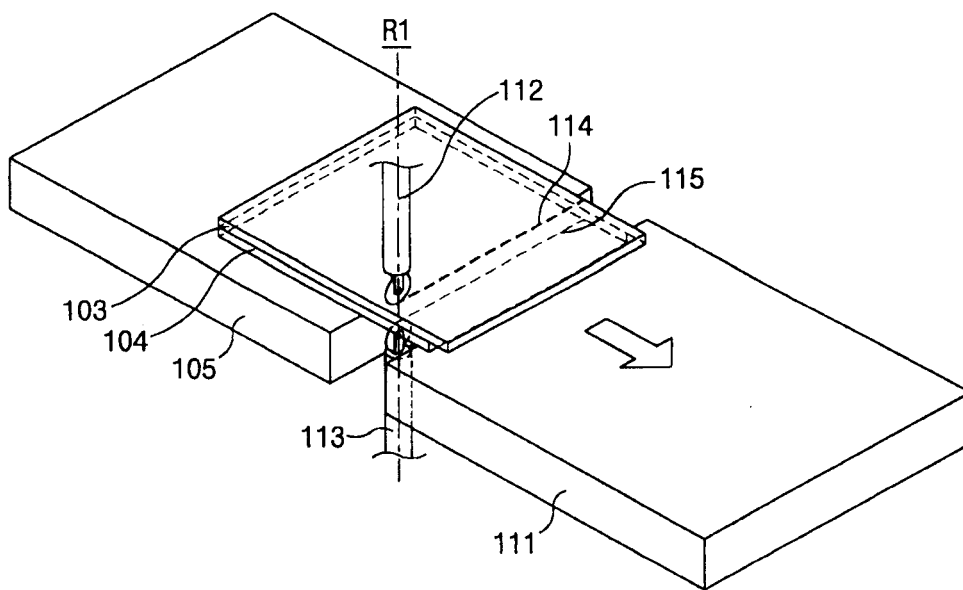


图 5B

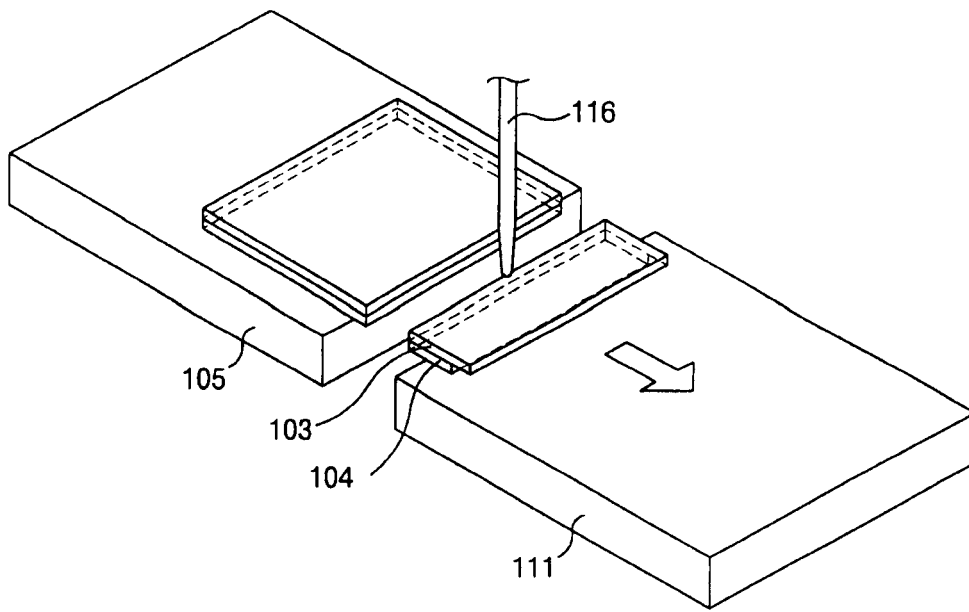


图 5C

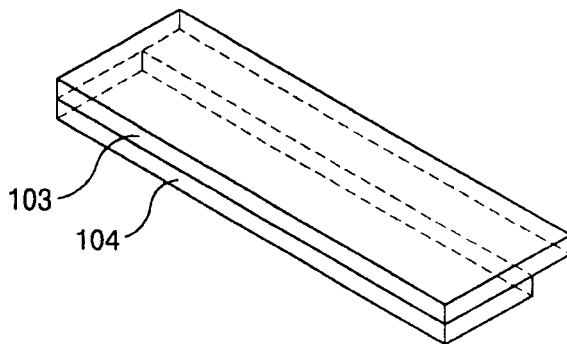


图 5D

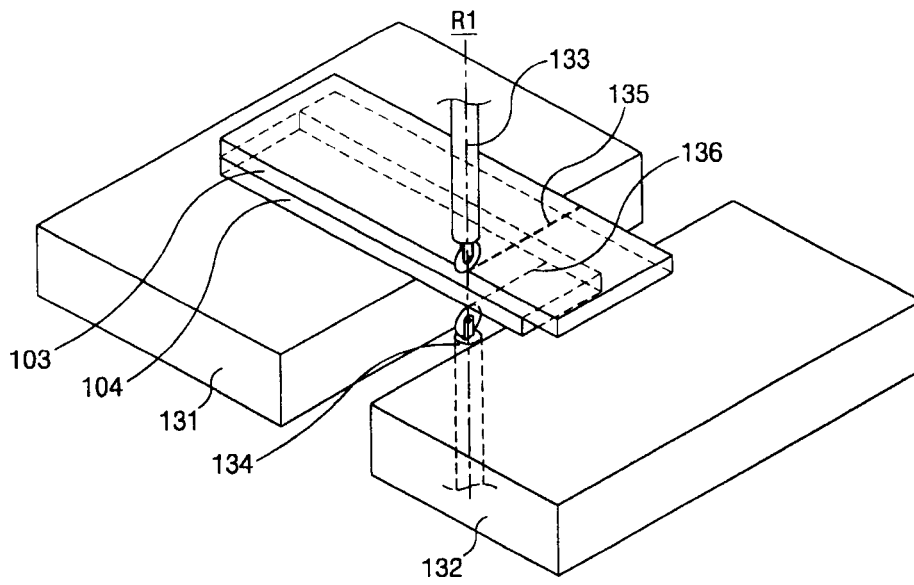


图 5E

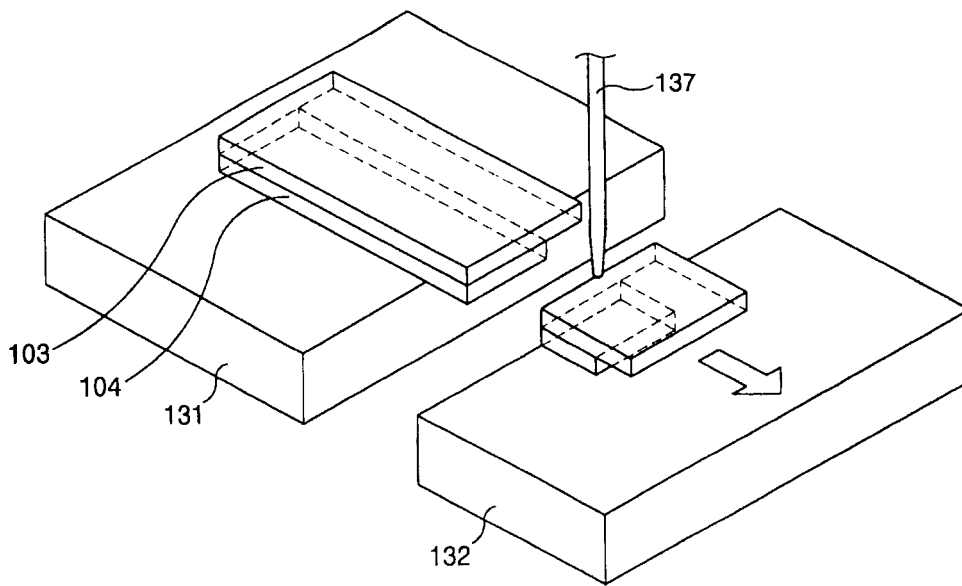


图 5F

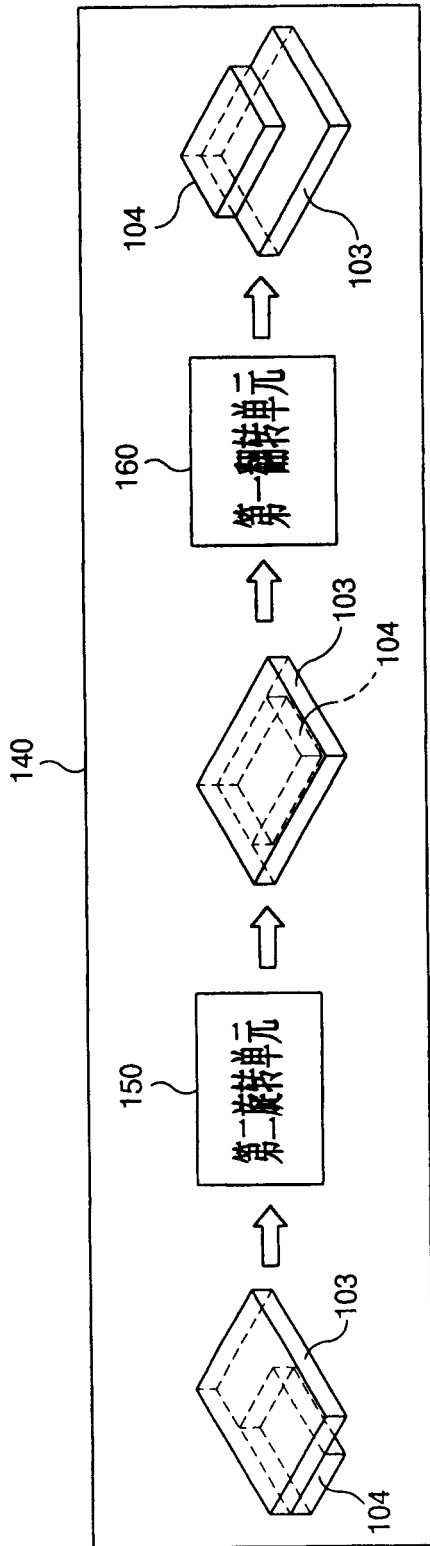


图5G

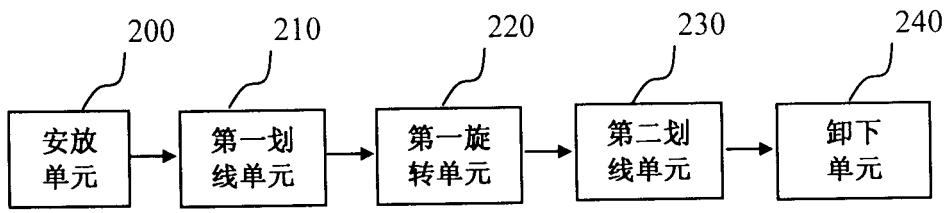


图 6

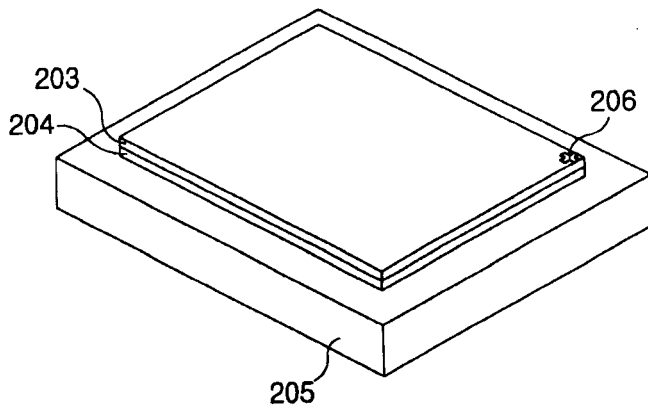


图 7A

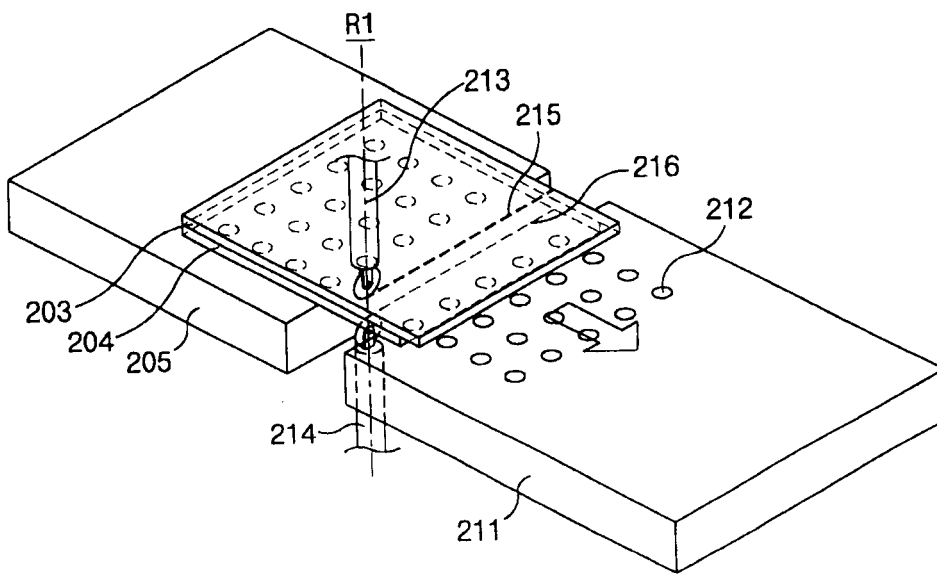


图 7B

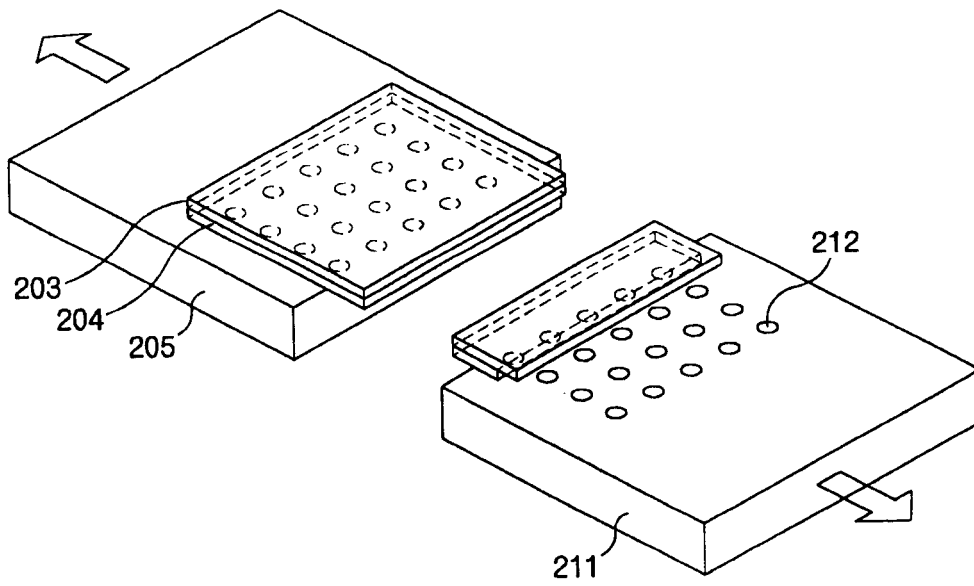


图 7C

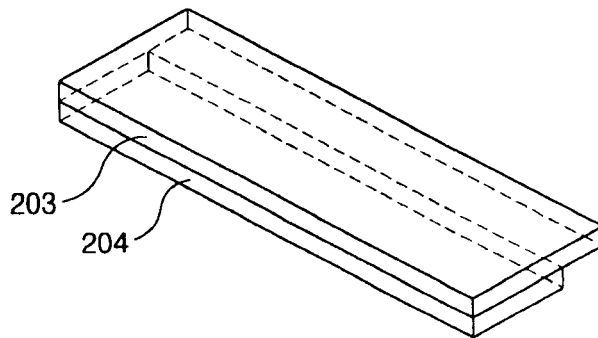


图 7D

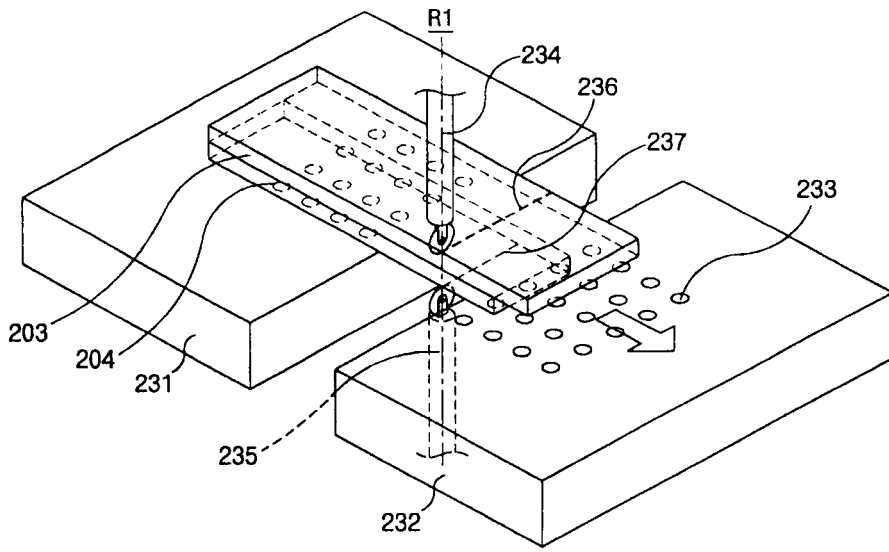


图 7E

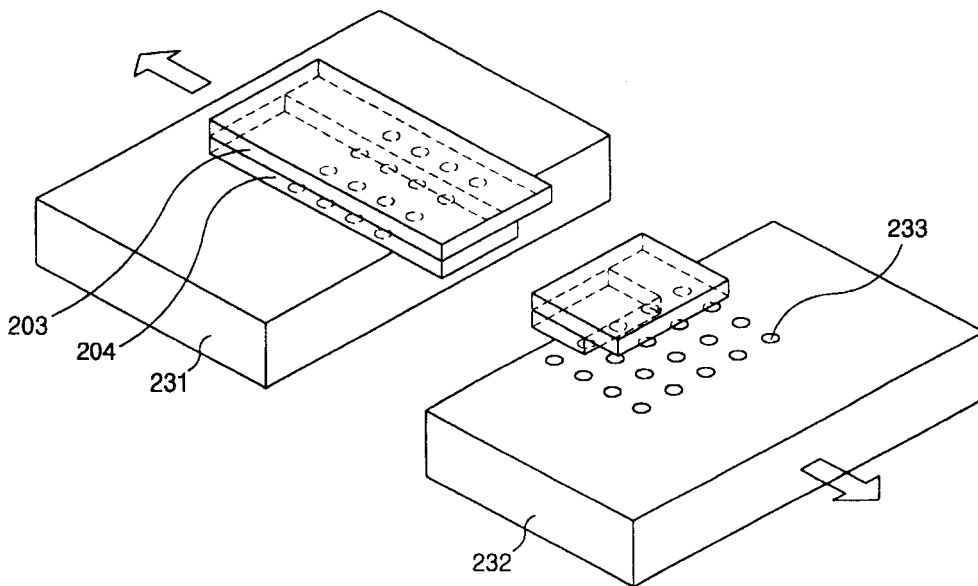


图 7F

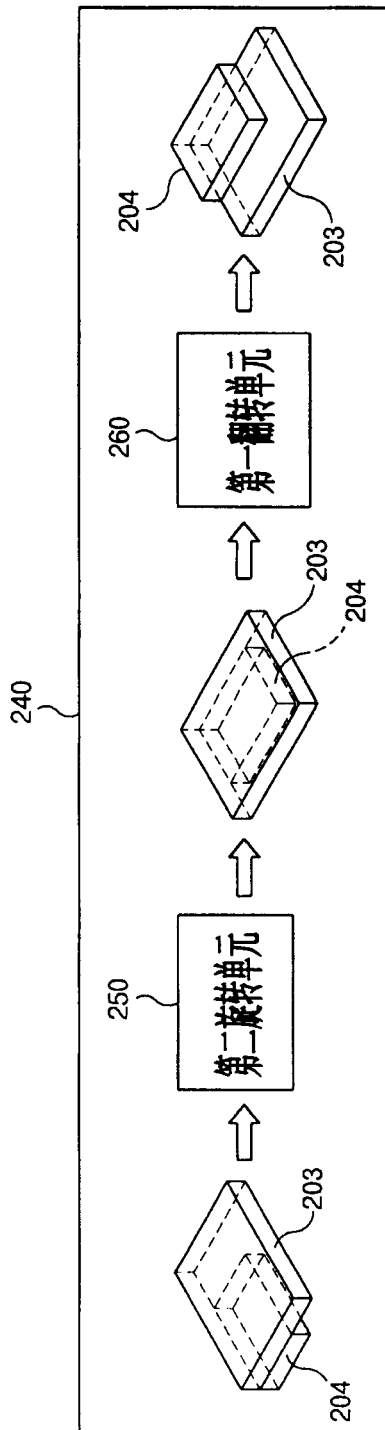


图7G

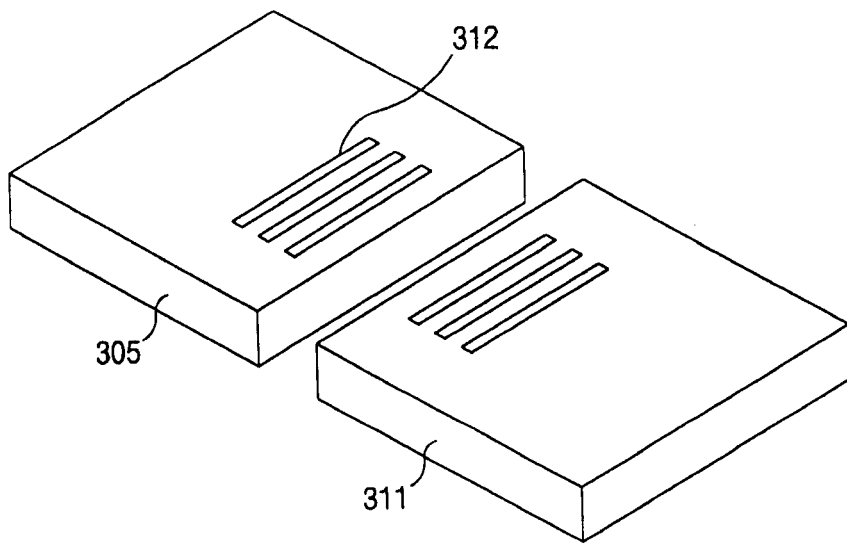


图 8

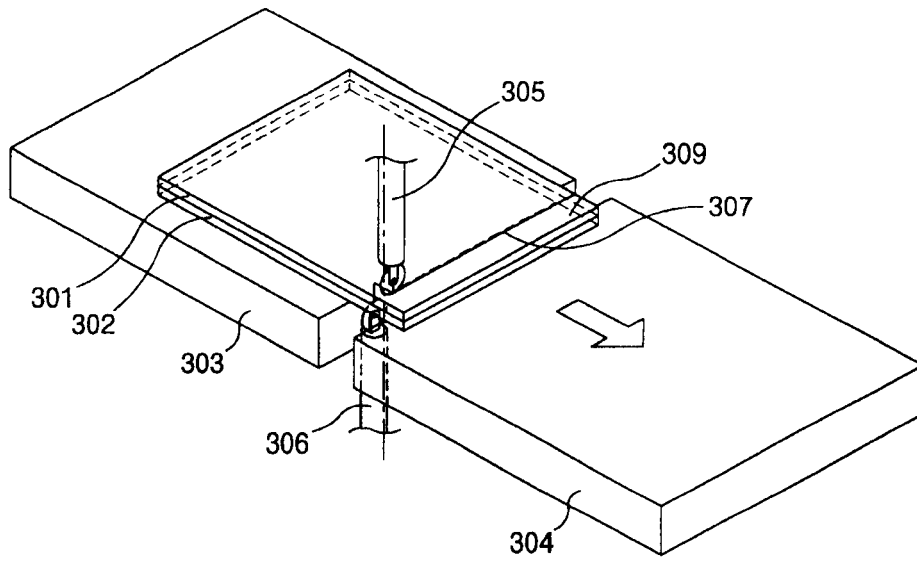


图 9A

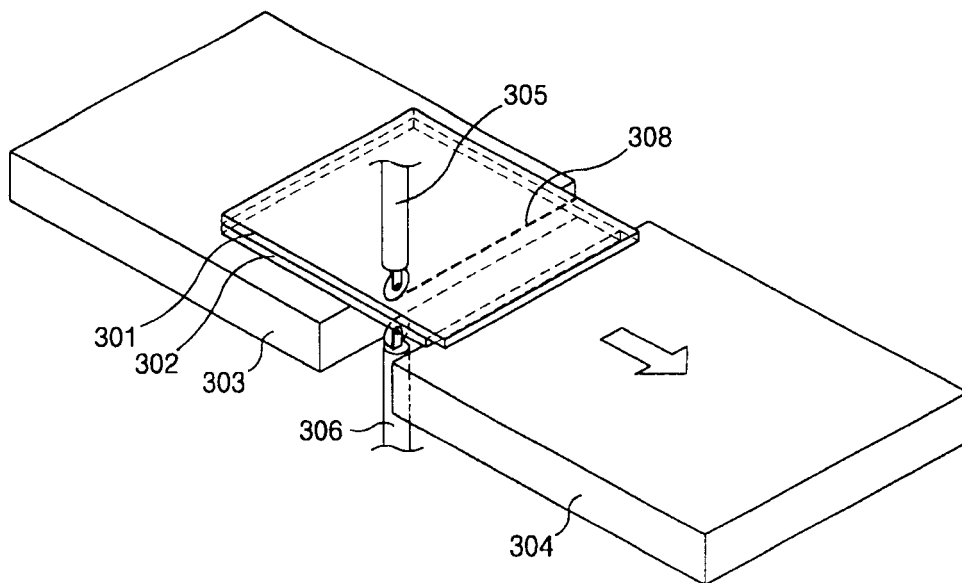


图 9B

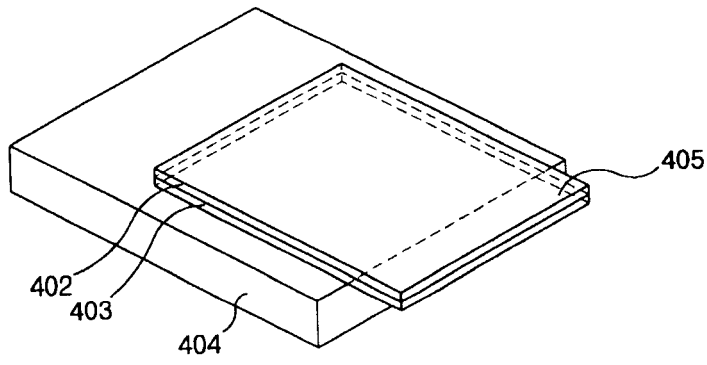


图 10A

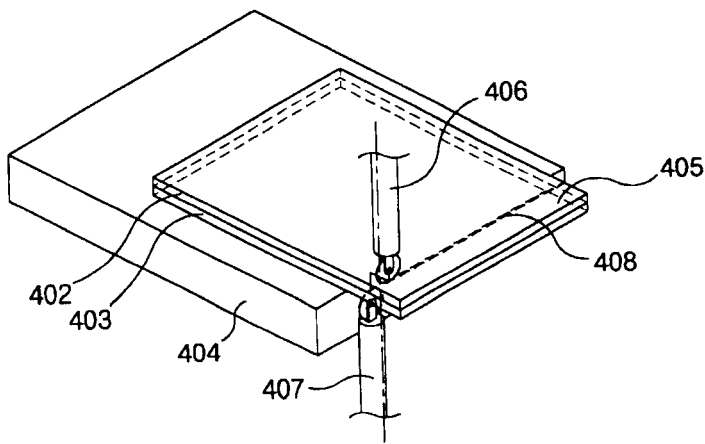


图 10B

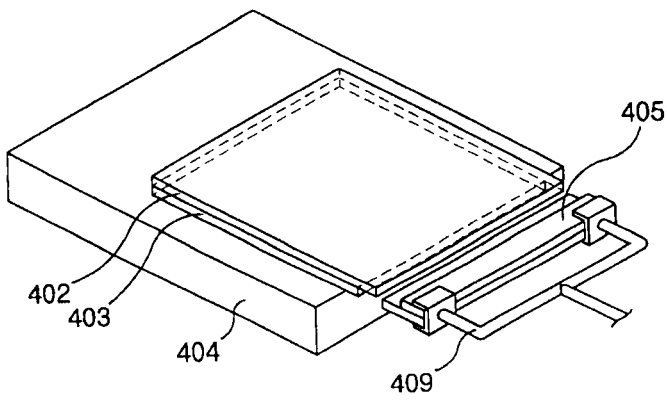


图 10C

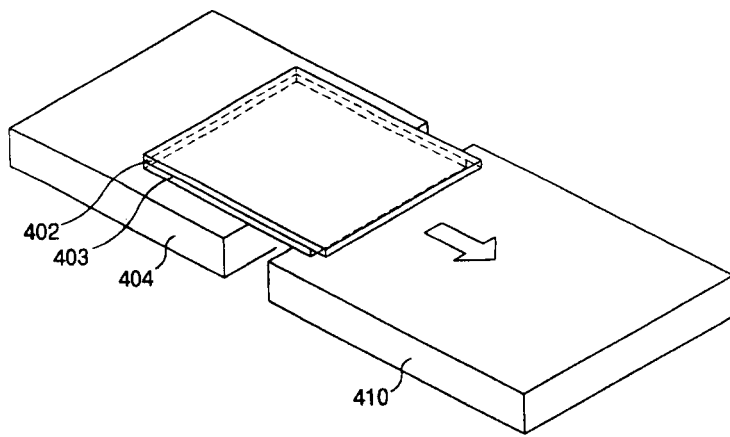


图 10D

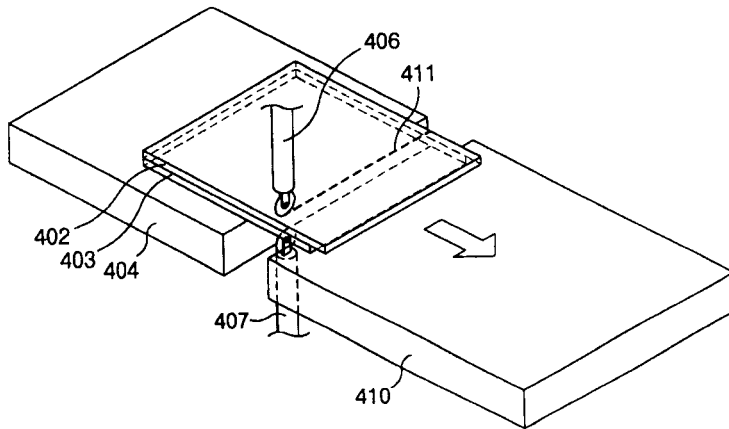


图 10E

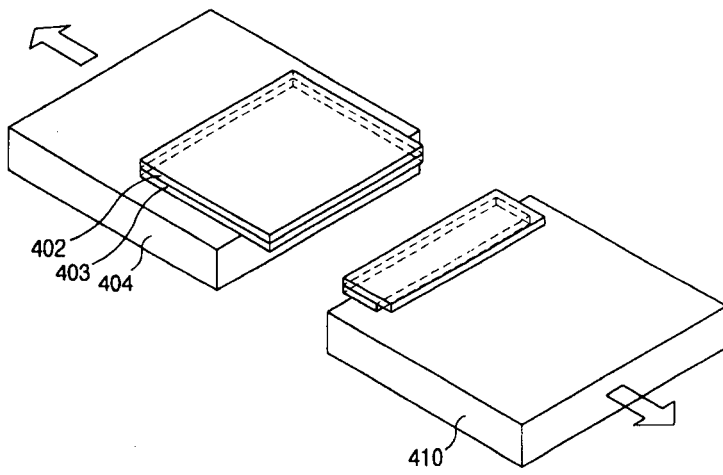


图 10F

专利名称(译)	切割液晶显示屏的装置和用该装置进行切割的方法		
公开(公告)号	<a href="#">CN1437047A</a>	公开(公告)日	2003-08-20
申请号	CN02117594.2	申请日	2002-05-09
[标]申请(专利权)人(译)	乐金显示有限公司		
申请(专利权)人(译)	LG.飞利浦LCD株式会社		
当前申请(专利权)人(译)	LG.飞利浦LCD株式会社		
[标]发明人	申相善		
发明人	申相善		
IPC分类号	G02F1/13 C03B33/07 G02F1/1333		
CPC分类号	C03B33/07 G02F1/133351 Y02P40/57 Y10T83/0378 Y10T225/325		
代理人(译)	徐金国 陈红		
优先权	1020020007774 2002-02-09 KR		
其他公开文献	CN1220101C		
外部链接	<a href="#">Espacenet</a> <a href="#">SIPO</a>		

摘要(译)

切割液晶显示屏的装置包括：用第一和第二切割轮在第一和第二母基板表面上形成第一划线和用第一轧辊对第一划线的至少一部分施压的第一划线单元，用第三和第四切割轮在第一和第二母基板表面上形成第二划线和用第二轧辊对第二划线的至少一部分施压的第二划线单元，将第一和第二母基板旋转以形成第二划线的第二旋转单元。

