

[12] 发明专利申请公开说明书

[21] 申请号 00801858.8

[43]公开日 2001年11月7日

[11]公开号 CN 1321261A

[22]申请日 2000.8.31 [21]申请号 00801858.8

[30]优先权

[32]1999.9.8 [33]JP [31]254389/1999

[32]1999.9.13 [33]JP [31]259304/1999

[86]国际申请 PCT/JP00/05945 2000.8.31

[87]国际公布 WO01/18596 日 2001.3.15

[85]进入国家阶段日期 2001.4.29

[71]申请人 松下电器产业株式会社

地址 日本大阪府门真市

[72]发明人 仓增敬三郎 南野裕

[74]专利代理机构 中国专利代理(香港)有限公司

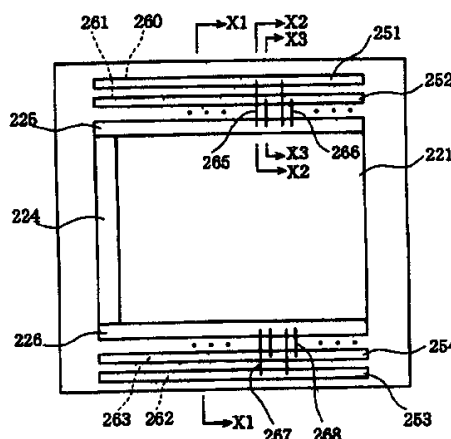
代理人 杨凯 叶恺东

权利要求书 5 页 说明书 28 页 附图页数 37 页

[54]发明名称 显示装置及其制造方法

[57]摘要

有源矩阵基板 212 是在玻璃基板 210 上形成了具备由薄膜晶体管构成的矩阵阵列的液晶显示部 221 和驱动液晶显示部的驱动电路 224 ~ 226 的驱动电路一体型基板。成为在玻璃基板 210 的周边部上形成凹槽 260 ~ 263、在该凹槽 260 ~ 263 中埋入了对驱动电路 225、226 供给电源的电源线 251 ~ 254 的结构。利用这样的结构,通过降低以驱动电路的电源线或数据布线为代表的总线布线部分的电阻值而不使周边部分的面积增加,可实现能将电源电压的下降量抑制得较小、能使驱动电路可靠地工作的驱动电路一体型有源矩阵基板。



ISSN 1008-4274

权 利 要 求 书

1. 一种显示装置，其结构为，在形成了由多晶硅薄膜晶体管构成的驱动电路部的有源矩阵基板与对置基板之间充填液晶，将对构成上述驱动电路部的多个电路元件供给时钟或数据等的信号或电源用的个别布线网引出到上述有源矩阵基板的周围边缘部一侧，其特征在于：

在上述有源矩阵基板的周围边缘部上设置了具有形成了通路孔的绝缘体和在该绝缘体的表面上形成的总线布线的多层总线布线形成部，上述总线布线经上述通路孔与上述个别布线网连接，利用在该总线布线中具备的外部连接端子，构成为可与外部电路连接。

2. 如权利要求 1 中所述的显示装置，其特征在于：

上述绝缘体是作为在表面上形成了总线布线且在内部形成了通路孔的成形品的树脂基板，将该树脂基板粘接到上述有源矩阵基板的周围边缘部上，构成了多层总线布线形成部。

3. 如权利要求 2 中所述的显示装置，其特征在于：
上述树脂基板由芳族聚酰胺-环氧树脂形成。

4. 如权利要求 2 中所述的显示装置，其特征在于：
在上述通路孔内充填了导电膏。

5. 如权利要求 2 中所述的显示装置，其特征在于：
上述树脂基板是构成了立体布线结构的多层基板，其中，具有多层结构，在最上层的表面上形成总线布线，同时在内层的表面上也形成总线布线，经在各层中形成的通路孔，有选择地连接上下的总线布线。

6. 如权利要求 4 中所述的显示装置，其特征在于：
上述导电膏从通路孔的下部开口起部分地突出，利用该导电膏的突出部粘接了有源矩阵基板与树脂基板。

7. 如权利要求 5 中所述的显示装置，其特征在于：
在上述通路孔内充填导电膏，该导电膏从通路孔的下部开口起部分地突出，利用该导电膏的突出部粘接了有源矩阵基板与树脂基板。

8. 如权利要求 2 中所述的显示装置，其特征在于：
粘接上述树脂基板与上述有源矩阵基板的粘接剂由具有热可塑性的材料构成。

9. 如权利要求 2 中所述的显示装置，其特征在于：

粘接上述树脂基板与上述有源矩阵基板的粘接剂是各向异性导电树脂或银膏。

10. 如权利要求 2 中所述的显示装置，其特征在于：

上述树脂基板是膜状基板，以可剥离的方式粘接到上述有源矩阵基板上。

11. 如权利要求 10 中所述的显示装置，其特征在于：

上述膜状基板由以聚酰亚胺或环氧作为主要成分的树脂构成。

12. 如权利要求 2 中所述的显示装置，其特征在于：

将构成外部电路的半导体芯片安装在上述树脂基板上，与总线布线连接。

13. 如权利要求 12 中所述的显示装置，其特征在于：

将上述半导体芯片埋入通路孔内。

14. 如权利要求 1 中所述的显示装置，其特征在于：

上述多层总线布线形成部的总线布线是利用印刷形成的厚膜。

15. 如权利要求 14 中所述的显示装置，其特征在于：

上述多层总线布线形成部的绝缘体是利用印刷形成的厚膜。

16. 一种显示装置，其结构为，在形成了由多晶硅薄膜晶体管构成的驱动电路部的有源矩阵基板与对置基板之间充填液晶，将对构成上述驱动电路部的多个电路元件供给时钟或数据等的信号或电源用的个别布线网引出到上述有源矩阵基板的周围边缘部一侧，其特征在于：

在上述有源矩阵基板的周围边缘部上形成凹槽，

成为在该凹槽中埋入了与上述个别布线网连接的总线布线的结构。

17. 一种显示装置，其结构为，在形成了由多晶硅薄膜晶体管构成的驱动电路部的有源矩阵基板与对置基板之间充填液晶，将对构成上述驱动电路部的多个电路元件供给时钟或数据等的信号或电源用的个别布线网引出到上述有源矩阵基板的周围边缘部一侧，其特征在于：

在上述有源矩阵基板的周围边缘部上形成有机树脂层，成为在该有机树脂层内埋入了与上述个别布线网连接的总线布线的结构。

18. 如权利要求 17 中所述的显示装置，其特征在于：

上述有机树脂由感光性树脂构成，利用光刻法在该有机树脂中形成了通路孔，经在该通路孔中被充填的连接电极导电性地连接了上述

总线布线与上述个别布线网。

19. 如权利要求 18 中所述的显示装置, 其特征在于:
上述总线布线是利用网板印刷形成的热硬化型的导电性树脂。

20. 如权利要求 16 中所述的显示装置, 其特征在于:
上述总线布线是预先被成形了的金属细线。

21. 如权利要求 17 中所述的显示装置, 其特征在于:
上述总线布线是预先被成形了的金属细线。

22. 如权利要求 16 中所述的显示装置, 其特征在于:
上述总线布线是利用电镀法制造的布线。

23. 如权利要求 17 中所述的显示装置, 其特征在于:
上述总线布线是利用电镀法制造的布线。

24. 如权利要求 22 中所述的显示装置, 其特征在于:
利用上述电镀法制造的总线布线为铜箔层、铜电镀层、金镍电镀层的层叠结构。

25. 如权利要求 23 中所述的显示装置, 其特征在于:
利用上述电镀法制造的总线布线为铜箔层、铜电镀层、金镍电镀层的层叠结构。

26. 如权利要求 16 中所述的显示装置, 其特征在于:
上述总线布线是预先形成薄的导电层并利用有选择地在该导电层上淀积不同的多个金属层的选择淀积方法形成的金属布线。

27. 如权利要求 17 中所述的显示装置, 其特征在于:
上述总线布线是预先形成薄的导电层并利用有选择地在该导电层上淀积不同的多个金属层的选择淀积方法形成的金属布线。

28. 如权利要求 1 中所述的显示装置, 其特征在于:
在基板间充填了稀有气体来代替上述液晶, 使该稀有气体进行等离子放电来进行显示。

29. 一种显示装置的制造方法, 具有下述工序: 准备在表面上具有总线布线且在内部具备通路孔的膜状基板, 将该膜状基板粘接在有源矩阵基板的周围边缘部上, 经通路孔将总线布线与由多晶硅薄膜晶体管构成的驱动电路部导电性地连接, 其特征在于:

在上述膜状基板与上述有源矩阵基板的粘接时, 在使粘接剂成为半硬化状态后, 再次进行膜状基板与有源矩阵基板的位置重合的校正,

其后使粘接剂硬化来固定膜状基板与有源矩阵基板。

30. 如权利要求 29 中所述的显示装置的制造方法，其特征在于：
上述硬化用的温度为从 120℃ ~ 150℃ 的范围。

31. 一种显示装置的制造方法，该显示装置的结构为，在形成了
5 由多晶硅薄膜晶体管构成的驱动电路部的有源矩阵基板与对置基板之
间充填液晶，将对构成上述驱动电路部的多个电路元件供给时钟或数
据等的信号或电源用的个别布线网引出到上述有源矩阵基板的周围边
缘部一侧，其特征在于：

在上述有源矩阵基板的周围边缘部上形成绝缘体，其次，在上述
10 绝缘体中形成通路孔，其后，利用印刷形成总线布线。

32. 如权利要求 31 中所述的显示装置的制造方法，其特征在于：
利用激光照射形成上述通路孔。

33. 一种显示装置的制造方法，其特征在于，包括下述工序：
用多晶硅薄膜晶体管形成驱动电路部的工序；
15 在包含上述驱动电路部的薄膜布线区域上形成绝缘膜的工序；
利用光刻法刻蚀上述绝缘膜的规定部分、以露出上述驱动电路部
的布线电极的规定部分的方式形成通路孔的工序；以及
使用导电性墨在上述绝缘膜上印刷成规定形状、通过通路孔与上
述驱动电路部的布线电极进行导电性的连接的工序。

34. 一种显示装置的制造方法，其特征在于，具有下述工序：
20 用多晶硅薄膜晶体管形成驱动电路部的工序；
在包含上述驱动电路部的薄膜布线区域的规定部分上以露出上述
薄膜布线电极的一部分的方式印刷并形成形成通路孔用的绝缘膜的工
序；以及

25 使用导电性墨在上述绝缘膜上印刷成规定形状、通过通路孔与上
述驱动电路部的布线电极进行导电性的连接的工序。

35. 一种显示装置的制造方法，其特征在于，具有下述工序：
用多晶硅薄膜晶体管形成驱动电路部的工序；
在包含上述驱动电路部的薄膜布线区域和像素部分上涂敷并形成
30 透明绝缘膜以形成平坦化膜的工序；

利用对上述平坦化膜的光刻和刻蚀工艺在包含上述驱动电路部的
薄膜布线区域和上述像素部分的规定部位上设置通路孔的工序；

在上述平坦化膜上在规定部位上进行构图并形成透明导电膜的工序；以及

在包含透明导电膜的上述平坦化膜上印刷并形成对上述驱动电路部供电用的布线的工序。

5 36. 一种显示装置的制造方法，其特征在于，具有下述工序：

在有源矩阵基板上形成具备由薄膜晶体管构成的矩阵阵列的液晶显示部和驱动液晶显示部的驱动电路部的工序；

在上述有源矩阵基板上形成抗蚀剂层的抗蚀剂层形成工序；

10 进行对于上述抗蚀剂层的曝光、显影、只除去与抗蚀剂层中的应形成凹槽的部分对应的部分的除去工序；

利用刻蚀法使有源矩阵基板的被除去了上述抗蚀剂层的部分凹陷、形成凹槽的凹槽形成工序；

在凹槽中形成金属布线的金属布线形成工序；以及

在金属布线形成工序后从绝缘基板上剥离抗蚀剂层的剥离工序。

15 37. 如权利要求 36 中所述的显示装置的制造方法，其特征在于：上述刻蚀法是使用刻蚀液的化学刻蚀法。

38. 如权利要求 36 中所述的显示装置的制造方法，其特征在于：上述刻蚀法是喷砂法。

说明书

显示装置及其制造方法

技术领域

5 本发明涉及显示装置及其制造方法，特别是涉及对在阵列基板上形成的内置驱动电路部供给电源的电源线或供给数据的数据线等的总线布线和与上述驱动电路部的连接结构。

背景技术

(第1背景技术)

10 迄今，用非晶硅晶体管（以下，记为 a-Si）形成的有源矩阵型的液晶显示装置中，用 a-Si 充分地满足了作为像素的驱动的性能，但在同一基板上利用相同的工艺构成信号线的驱动电路这一点，在性能上是困难的，故使用由单晶硅 Si 形成的外加的驱动电路（驱动器）来驱动面板。

15 因而，必须将驱动器的 IC 芯片连接到阵列基板上。作为其连接方法，如图 31 中所示，有在载带膜 301 上安装驱动器 302、将其连接到液晶面板的阵列基板 303 上的方法（载带封装：TCP）。

20 与此不同，作为以轻量为目的，提出了将上述驱动器直接安装到液晶面板上（玻璃上的芯片：COG）的方法。在该方法中，由于不需要上述的载带，在谋求降低成本的同时，包含驱动器的连接的液晶面板合计的连接点数减少为 1/3 ~ 1/5，因此，使对于连接不良的可靠性提高。在图 32 中示出该方式。

25 但是，在 COG 方式中，虽然驱动器 IC 芯片的连接点数比 TCP，但仍然需要连接多个端子用的高精度的安装工序，要谋求大幅度的可靠性的提高或制造成本的降低是困难的。

30 另一方面，相对于非晶硅 TFT，在将多晶硅 TFT（以下，记为 p-Si-TFT）作为有源矩阵的开关元件使用的液晶显示装置的情况下，由于半导体层的迁移率对于 a-Si 的迁移率高了 1 个 ~ 2 个数量级以上（SID' 97 p171），故可在玻璃基板上同时形成、内置画面内的有源矩阵元件和信号驱动电路的一部分或全部。

具体地说，例如如图 33 中所示，利用由 p 沟道 TFT304 和 n 沟道 TFT305 构成的多个 CMOS（互补金属氧化物半导体）倒相器 306 等形成

移位寄存器或锁存器等，构成了上述驱动器电路。此外，利用在玻璃基板上形成的例如膜厚为约 7000 埃的铝薄膜构成了连接 p 沟道 TFT304…的布线、电源布线、图像信号线等。

5 但是，上述现有的液晶显示装置中，由于起因于 p-Si-TFT 的特性和电源布线的布线电阻、产生对各移位寄存器等供给的电源电压的电压降，故存在下述的问题：如果不使电源布线的布线宽度扩展得很宽、或不使电源电压设定得很高，则不能使驱动器电路适当地工作。

即，如上所述，虽然上述 p-Si-TFT 可得到比 a-Si-TFT 高的工作速度，但例如如 Displays Volume 14 Number 2 1993 pp.104-114
10 “Integrated driver circuits for active matrix liquid crystal displays (用于有源矩阵型液晶显示器的集成驱动器电路)” (图 34) 中所示，与使用了构成 IC 芯片的单晶硅的晶体管相比，关断 (OFF) 时的电流和在亚阈值区域中流动的电流较大。据推测，这是由于经多晶硅中的晶粒边界能级的载流子的电子跳动 (Memorandum No. UCB/ERL
15 M93/82) 或存在于栅绝缘层中的离子引起的固定电荷的影响而造成的。因此，在 CMOS 倒相器的开关时，伴随亚阈值区域中的漏电流的增加，流过大的贯通电流。

更详细地说，贯通电流因图 35 和以下示出的工作而流过。

20 (1) 在输入电压 (栅电压) V_{in} 为 0V 的情况下，p 沟道 TFT304 为导通状态，n 沟道 TFT305 为非导通状态，输出电压 V_{out} 为高电平 ($5V = V_{dd}$)。在该状态下，从 p 沟道 TFT304 的源到 n 沟道 TFT305 的漏的贯通电流 (直流总线电流) 几乎不流过。

25 (2) 在输入电压 V_{in} 上升、超过 n 沟道 TFT305 的阈值电压 $V_{th}(n)$ (电压 A)、而变成电压 B 之前，p 沟道 TFT304 处于饱和工作区中，大致维持导通状态，同时，n 沟道 TFT305 处于非饱和工作区中，与输入电压 V_{in} 对应的漏电流开始流过，因此，在贯通电流缓慢地增大的同时，输出电压 V_{out} 缓慢地下降。

30 (3) 在输入电压 V_{in} 进一步上升、在从电压 B 到变成电压 D 之间，由于 p、n 沟道 TFT304、305 都处于非饱和工作区中，与输入电压 V_{in} 对应的漏电流流过，因此，在电压 C 时，贯通电流为最大，同时输出电压 V_{out} 急剧地下降。

(4) 如果输入电压 V_{in} 超过电压 D，则 p 沟道 TFT304 仍然处于非

饱和工作区中，流过与输入电压 V_{in} 对应的漏电流，同时，n 沟道 TFT305 处于饱和工作区中，大致变成导通状态，在贯通电流减少的同时，输出电压 V_{out} 以渐近的方式接近于低电平 (0V)。

5 (5) 如果输入电压 V_{in} 超过 p 沟道 TFT304 的阈值电压 $V_{th}(p)$ (电压 E)，则 p 沟道 TFT304 为非导通状态，n 沟道 TFT305 为导通状态，输出电压 V_{out} 变成低电平 (0V)，贯通电流几乎不流过。

由于流过上述那样的贯通电流，故如果因电源布线的布线电阻产生的电压降量为 1.5V 以上，则移位寄存器或锁存器的驱动电压的容限变小，难以使驱动器电路适当地工作。具体地说，例如打算构成对
10 角线尺寸为 20cm 的液晶显示装置，则由于在电源布线中流过的约 160mA 的电流，故为了将电压降量抑制到 1.5V 以下，电源布线的布线电阻必须为约 9Ω 以下，如果电源布线的薄层电阻为 0.1Ω ，则如果不使每条布线的宽度为 3.4mm 以上，则不能使驱动器电路适当地工作。

在显示像素多的液晶显示装置或显示彩色图像的液晶显示装置的情况下，由于被设置的移位寄存器等的级数多、电源电压的下降量大，故这样的问题变得更显著。此外，画面尺寸越大、电源布线越长，电
15 源电压的下降量越大。再者，在输入模拟图像信号的液晶显示装置中也好、在输入数字图像信号的液晶显示装置中也好，都产生上述的问题，但特别是在后者的情况下，除了移位寄存器外，还具备与数字图
20 像信号的位数对应的锁存电路或 D/A 变换器，因此，贯通电流变大，变得更显著。

此外，在例如特公平 4-3552 中所示的对各像素电极依次施加图像信号电压的所谓的点顺序驱动的液晶显示装置或在 SID 96 DIGEST
pp.21-24 中所示的在一度保持了 1 个水平期间部分的图像信号后、对
25 水平行的各像素电极同时施加图像信号电压的所谓的线顺序驱动的液晶显示装置中，上述问题也是同样的。

(第 2 背景技术)

现在，已将液晶显示装置用于笔记本个人计算机或车辆导航装置等，今后，更希望实现小型、轻量化。为了实现这一点，预期通过使用
30 能内置驱动电路的多晶硅薄膜晶体管使与外部电路的连接方式更加简化来实现薄型、小型化。

因此，以下一边参照附图，一边说明用倒装芯片方式连接现有的

非晶硅薄膜晶体管与驱动该晶体管用的驱动用 IC 的情况和使用了现有的多晶硅薄膜晶体管的情况的与外部电路的连接用的取出方式。

图 36 和图 37 是示出在 5 型宽度中约 40 万像素的液晶显示装置的概略形状的图。图 36 是示出使用现有的非晶硅薄膜晶体管并使用驱动用 IC 以倒装芯片方式连接的液晶显示装置的平面结构及其 A-A' 剖面的图。图 37 是用多晶硅薄膜晶体管制成驱动电路的情况的平面结构及其 B-B' 剖面的图。

在图 36 和图 37 中，对于同一名称，附以同一号码。401 是阵列基板，402 是对置基板，403 是柔性布线板，411 是驱动用 IC。

如图 36 中所示，在以倒装芯片方式连接 IC 的方式中，由于连接间距为超过现在的技术的微细间距，故将信号侧电路部分割为上下部分，成为从两侧取出的结构，在两侧设置柔性布线板，将其连接到印刷基板（未图示）上，构成了电路。

再者，图 37 是用多晶硅薄膜形成驱动电路部的图。与现有的非晶硅薄膜晶体管的情况不同，由于能在单侧形成全部的信号侧电路部，故柔性布线板也只要 1 片即可，将其连接到印刷基板上，构成了电路。

如上所述，在以倒装芯片方式连接非晶硅薄膜晶体管与驱动用 IC 的现有的方式中，由于必须有 2 片高价的柔性布线板，而且成为用配置在背照光源侧的印刷基板连接两侧的柔性布线板的结构，故也产生作为液晶装置来说变厚的问题。

此外，在用多晶硅薄膜晶体管形成驱动电路的情况下，由于没有连接间距的制约，故将柔性布线板只配置在单侧即可，相应地可降低成本，但由于柔性布线板必须与形状较大的印刷基板连接，故与非晶硅薄膜晶体管的情况相同，成为配置在背照光源侧的结构，作为液晶装置来说变厚的问题是同样的。

（背景技术的问题的摘要）

如果将背景技术的问题的要点归纳起来，则为了确保驱动电路的适当的工作，希望以低电阻来形成电源供给用的总线布线和其它的信号供给用的总线布线。此外，希望与外部电路的连接用的柔性布线基板实现小型、薄型化，以实现显示装置整体的小型、薄型化。

发明的公开

本发明的目的在于提供这样一种显示装置及其制造方法，在该显

示装置中，能形成低电阻的总线布线，同时利用与外部电路的连接用的柔性布线基板的小型化等来实现装置的薄型、小型化。

为了达到上述目的，第 1 发明组的特征在于：在有源矩阵基板上安装具有总线布线的树脂基板。此外，第 2 发明组的特征在于：在有源矩阵基板上用印刷方式形成总线布线。此外，第 3 发明组的特征在于：在有源矩阵基板内埋入总线布线。

(1) 第 1 发明组的的具体结构如下。

第 1 发明组是一种显示装置，其结构为，在形成了由多晶硅薄膜晶体管构成的驱动电路部的有源矩阵基板与对置基板之间充填液晶，将对构成上述驱动电路部的多个电路元件供给时钟或数据等的信号或电源用的个别布线网引出到上述有源矩阵基板的周围边缘部一侧，其特征

10 在于：在上述有源矩阵基板的周围边缘部上设置了具有形成了通路孔的绝缘体和在该绝缘体的表面上形成的总线布线的多层总线布线形成部，上述总线布线经上述通路孔与上述个别布线网连接，利用在

15 该总线布线中具备的外部连接端子，构成为可与外部电路连接。

按照上述结构，可在有源矩阵基板的周围边缘部形成低电阻的总线布线。此外，通过在总线布线的一部分上设置外部连接端子，可实现柔性布线基板的小型、薄型化。

作为多层总线布线形成部，也可使用预先被成形的树脂基板。当然，在该树脂基板的表面上形成总线布线且在内部形成了通路孔。作为该树脂基板的材料，最好使用芳族聚酰胺-环氧树脂。此外，作为通路孔内的导电构件，可使用导电膏。

20

此外，树脂基板也有是构成了立体布线结构的多层基板的情况，其中，具有多层结构，在最上层的表面上形成总线布线，同时在内层的表面上也形成总线布线，经在各层中形成的通路孔，有选择地连接上下的总线布线。如果是这样的多层基板，则设计的自由度变大，可容易地配置多条总线布线。

25

此外，也可使导电膏从通路孔的下部开口起部分地突出，利用该突出部粘接了有源矩阵基板与树脂基板。由此，不需要凸点端子或导电性粘接剂。

30

此外，也有粘接树脂基板与有源矩阵基板的粘接剂由具有热可塑性的材料构成的情况。如果是这样的结构，则在将树脂基板固定到有

源矩阵基板上时，可进行几次粘接、剥离，因此，可准确地进行树脂基板与有源矩阵基板的位置重合。

此外，作为粘接剂，可使用各向异性导电树脂或银膏。

此外，树脂基板可以是膜状基板，也可构成为以可剥离的方式粘接到上述有源矩阵基板上。如果是膜状基板，则由于具有柔性，故粘接操作变得容易，因此，树脂基板与有源矩阵基板的位置重合变得更为准确。再有，膜状基板最好由以聚酰亚胺或环氧为主要成分的树脂构成。

此外，也有将构成外部电路的半导体芯片安装在树脂基板上以与总线布线连接的情况。由此，不需要安装了柔性布线基板或外部电路的印刷基板。

再有，也可将半导体芯片埋入通路孔内。由此，树脂基板的表面被平坦化。

(2) 第2发明组的具体结构如下。

多层总线布线形成部可使用由印刷形成的总线布线来代替树脂基板。多层总线布线形成部的绝缘体也同样由印刷来形成。即使是由这样的印刷方式形成的多层总线布线形成部，也与使用树脂基板的情况相同，可实现柔性布线板的低成本化、而且可实现薄型化。而且，利用印刷的情况也有能只在必要的区域中简单地制成低电阻的导电材料的优点。

此外，第2发明组的液晶显示装置的具体的制造方法如下。

即，第2发明组的液晶显示装置的制造方法的特征在于，包括下述工序：用多晶硅薄膜晶体管形成驱动电路部的工序；在包含上述驱动电路部的薄膜布线区域上形成绝缘膜的工序；利用光刻法刻蚀上述绝缘膜的规定部分、以露出上述驱动电路部的布线电极的规定部分的方式形成通路孔的工序；以及使用导电性墨在上述绝缘膜上印刷成规定形状、通过通路孔与上述驱动电路部的布线电极进行导电性的连接的工序。

按照该方法，由于绝缘膜使用了为保护像素部或驱动电路部而设置的氮化硅或氧化硅薄膜，故没有必要特别地形成绝缘膜，而且通过使用耐热性良好的绝缘膜，可将用印刷形成的材料的硬化温度设定得较高，可谋求进一步的低电阻化。

此外，第 2 发明组的液晶显示装置的制造方法的特征在于，具有
5 下述工序：用多晶硅薄膜晶体管形成驱动电路部的工序；在包含上述
驱动电路部的薄膜布线区域的规定部分上以露出薄膜布线电极的一部
分的方式印刷并形成形成通路孔用的绝缘膜的工序；以及使用导电性
墨在上述绝缘膜上印刷成规定形状、通过通路孔与上述驱动电路部的
布线电极进行导电性的连接的工序。

按照该方法，通过不仅设置保护像素部或驱动电路部的晶体管的
绝缘膜、而且还设置介电常数低的绝缘膜，可防止因大电流流过引起
的电磁场的影响，可实现液晶显示装置的高性能。

10 此外，第 2 发明组的液晶显示装置的制造方法的特征在于，具有
下述工序：用多晶硅薄膜晶体管形成驱动电路部的工序；在包含上述
驱动电路部的薄膜布线区域和像素部分上涂敷并形成透明绝缘膜以平
坦化膜的工序；利用对平坦化膜的光刻和刻蚀工艺在包含上述驱动电
路部的薄膜布线区域和上述像素部分的规定部位上设置通路孔的工
15 序；在上述平坦化膜上在规定部位上进行构图并形成透明导电膜的工
序；以及在包含透明导电膜的上述平坦化膜上印刷并形成对上述驱动
电路部供电用的布线的工序。

按照该方法，在驱动电路部上也形成成为液晶显示装置的高开口率
而制成的平坦化膜并将其作为绝缘膜来使用，同时预先通过用透明导
20 电膜与驱动电路部的布线电极导电性地连接，即使在微细的通路孔中
也可得到充分的导通，可实现进一步的小型化。

(3) 第 3 发明组的具体结构如下。

①即，本发明是一种显示装置，其结构为，在形成了由多晶硅薄
膜晶体管构成的驱动电路部的有源矩阵基板与对置基板之间充填液
25 晶，将对构成上述驱动电路部的多个电路元件供给时钟或数据等的信
号或电源用的个别布线网引出到上述有源矩阵基板的周围边缘部一
侧，其特征在于：在上述有源矩阵基板的周围边缘部上形成凹槽，成
为在该凹槽中埋入了与上述个别布线网连接的总线布线的结构。

按照这样的结构，通过增加凹槽的深度来增加总线布线的厚度，
30 可减小布线电阻，将电源电压的电压降抑制得较小，其结果，能使驱
动电路可靠地工作。

此外，由于可降低布线电阻而不使有源矩阵基板的周边部分的面

积增加，故可实现窄框的液晶显示装置。

再者，由于是总线布线被埋入到有源矩阵基板中的结构，故在连接总线布线与驱动电路的连接布线或覆盖这些布线而形成的绝缘层中不产生台阶差，可实现平坦化。于是，可构成均匀地保持了单元间隙的液晶显示面板。

作为将总线布线埋入到有源矩阵基板中的方法，可选择下述的方法等：在有源矩阵基板上涂敷抗蚀剂、通过利用喷砂法进行有源矩阵基板的物理的刻蚀来设置凹陷，其次，在形成了金属布线后通过剥离抗蚀剂来形成，或使用刻蚀液以化学方式腐蚀玻璃来设置凹陷。喷砂法等物理的刻蚀的装置是简单的，与该工序有关的成本也低，但与下面叙述的利用刻蚀液的方法相比，在布线宽度的微细化方面较差。与此不同，使用了刻蚀液的化学的刻蚀中，装置等的与工序有关的成本较高，但与喷砂法相比，在刻蚀精度方面较高。

②此外，本发明的特征在于：在有源矩阵基板的周围边缘部上形成有机树脂层，成为在该有机树脂层内埋入了总线布线的结构。

按照这样的结构，由于与上述发明同样地利用埋入布线结构可降低布线电阻而不使有源矩阵基板的周边部分的面积增加，故可实现窄框的液晶显示装置。

此外，由于树脂层起到平坦化层的作用，故与上述发明相同，可构成均匀地保持了单元间隙的液晶显示面板。

此外，如果使用感光性的某种材料作为树脂材料，则没有必要涂敷抗蚀剂，与玻璃基板相比，其加工性也变得容易。再者，也可使用网板只在周边部等必要的部分上涂敷该有机树脂。或者，也可使用热硬化型的导电性树脂并使用网板来印刷布线作为应埋入到该树脂中的金属布线。

③除了上述 2 种结构外，除了将埋入布线作成薄膜或厚膜外，还可使用金属细线。

④为了进一步降低总线布线部分的电阻，也可使用电镀法作为增加其膜厚的方法。作为电镀的材料，可采用在低电阻化方面有效的铜电镀、镍电镀、铬电镀和铝电镀。此外，也可使用这些的合金电镀。再者，通过采用铜箔、铜电镀层、金镍电镀层的层结构作为电镀的手段，可形成稳定的布线。

⑤在此，具体地说明通过作成埋入布线结构能大幅度地降低总线布线的电阻值的原因。例如，在对角线为 20cm 的液晶面板中，如果测定瞬时地流过使用了多晶硅的驱动电路的移位寄存器的电源线的电流值，则约流过 800mA。因而，在将电源线定为一般作为液晶面板的制造工艺中的低电阻布线材料使用的 Al 的情况下，为了电源线的电压降抑制到 1.5V 以内，必须将布线电阻抑制到 1.8Ω 以下，如果将 Al 的薄层电阻定为 0.1Ω/□，则必须使其布线宽度在正侧和负侧合计为约 13mm。与此不同，如果例如使用电镀法，使布线的膜厚为 1μm~10μm 是容易的，例如，通过将 Al 的膜厚定为 4μm，可将薄层电阻定为 0.01Ω/□。如果电镀的布线宽度为约 4~5mm，则由此，其布线电阻约为 0.1Ω，由此产生的电压降不成为问题。在此，虽然对以电镀法形成的埋入布线的情况进行了说明，但即使对于金属细线或其它按照本发明的结构，也是同样的。例如，如果是金属细线的情况，则如果打算应用于上述例，则如果使直径为 1μm~10μm，则布线电阻约为 0.1Ω，可得到与上述电镀法相同的效果。

当然，对于电源线以外的其它的共用布线、例如数据线、移位寄存器的时钟线等的因布线电阻引起的信号的延迟成为问题的部分，通过作成埋入布线结构，也可起到与电源线同样的作用和效果。

再有，上述第 1~第 2 发明组的显示装置不限于液晶显示装置，也可应用于具备 PDP（等离子放电面板）或 EL（场致发光）等的发光型矩阵面板的显示装置。

附图的简单说明

图 1 是实施形态 1-1 的显示面板的平面图。

图 2 是示出在显示面板的周边部附近的布线状态的示意图。

图 3 是显示面板的周边部附近的剖面图。

图 4 是实施形态 1-2 的显示面板的剖面图。

图 5 是实施形态 1-3 的显示面板的剖面图。

图 6 是实施形态 1-4 的显示面板的剖面图。

图 7 是实施形态 1-5 的显示面板的剖面图。

图 8 是说明第 2 发明组的原理用的图，其中，图 8(A) 是第 2 发明组的液晶显示装置的平面图，图 8(B) 是第 2 发明组的液晶显示装置的剖面图。

图 9 是图 8 (B) 的放大剖面图。

图 10 是实施形态 2-1 中的液晶显示装置的制造工序的主要剖面图。

5 图 11 是实施形态 2-2 中的液晶显示装置的制造工序的主要剖面图。

图 12 是实施形态 2-3 中的液晶显示装置的制造工序的主要剖面图。

图 13 是示出实施形态 3-1 中的液晶显示装置的结构平面图。

图 14 是实施形态 3-1 中的液晶显示装置的电路图。

10 图 15 是示出图 14 中示出的移位寄存器 234~237 的结构的电路图。

图 16 是示出移位寄存器 234~237 的工作的时序图。

图 17 是示出移位寄存器的分割数与图像信号电压的施加时间的关系的曲线图。

图 18 是阵列基板 212 的简化的平面图。

15 图 19 是图 18 的 X1-X1 矢视剖面图。

图 20 是图 18 的 X2-X2 矢视剖面图。

图 21 是图 18 的 X3-X3 矢视剖面图。

图 22 是示出金属布线与驱动电路部的连接结构的变形例的图。

图 23 是实施形态 3-1 的阵列基板的制造工序图。

20 图 24 是实施形态 3-2 的阵列基板的制造工序图。

图 25 是实施形态 3-3 的阵列基板的简化的剖面图。

图 26 是实施形态 3-3 的阵列基板的制造工序图。

图 27 是实施形态 3-4 的阵列基板的制造工序图。

图 28 是实施形态 3-5 的阵列基板的制造工序图。

25 图 29 是示出金属细线与驱动电路部的连接结构的变形例的图。

图 30 是实施形态 3-6 的阵列基板的制造工序图。

图 31 是示出现有的载带封装的液晶显示装置的结构平面图。

图 32 是示出现有的“玻璃上的芯片”的液晶显示装置的结构平面图。

30 图 33 是示出 CMOS 倒相器的结构的电路图。

图 34 是示出多晶硅薄膜晶体管和单晶硅晶体管的特性的曲线图。

图 35 是示出使用了多晶硅薄膜晶体管的 CMOS 倒相器中的贯通电

流的大小的曲线图。

图 36 是以倒装芯片方式连接了现有的非晶硅薄膜与驱动用 IC 而构成的液晶显示装置的平面结构图。

图 37 是使用了现有的多晶硅薄膜晶体管制成的液晶显示装置的平面结构图。

用于实施发明的最佳形态

[第 1 发明组]

第 1 发明组的特征在于：在有源矩阵基板（在以下的说明中，也有称为阵列基板的情况）的周围边缘部上安装具有总线布线的树脂基板，经在树脂基板上形成的通路孔导电性地连接总线布线与驱动电路部。利用这样的结构，可在阵列基板的周围边缘部上形成低电阻的总线布线。此外，通过在总线布线的一部分上设置外部连接端子，可实现柔性布线基板的小型、薄型化。以下，例示实施形态 1-1-实施形态 1-5，说明第 1 发明组的具体结构。

（实施形态 1-1）

图 1 是实施形态 1-1 的显示面板的平面图，图 2 是示出显示面板的周边部附近的布线状态的示意图，图 3 是显示面板的周边部附近的剖面图。该显示面板 1 是有源矩阵型液晶显示面板，该显示面板 1 具有阵列基板 2 和对置基板 3。在阵列基板 2 与对置基板 3 之间充填了液晶。该阵列基板 2 是驱动液晶显示部的驱动电路部（扫描侧驱动电路和信号线侧驱动电路）4（参照图 2）由多晶硅构成的驱动电路一体型的有源矩阵基板。即，该驱动电路部 4 是在液晶显示部的制造工艺时同时制成的内置驱动电路。

再有，液晶显示部由以矩阵状配置的多条扫描线、多条信号线和在各扫描线与各信号线的交叉位置上配置的作为像素开关元件的薄膜晶体管（TFT）构成。在液晶显示部的周边部上形成了上述驱动电路部 4。

驱动电路部 4 由倒相器、锁存器等多个电路元件 20 构成，各电路元件 20 被构成为经由电源线 7 构成的个别布线网 21 个别地被供给电源。将该个别布线网 21 的各电极焊区 22 引出到阵列基板 2 的周围边缘部上。再有，个别布线网 21 不限于电源线 7，对于数据线或时钟信号线、或其它控制信号线等也可形成个别布线网 21，如以下所述的那

样，与电源线 7 相同，利用总线布线 12 使其共用化，成为经外部连接端子 13 与外部电路连接的结构。但是，为了说明的方便，以电源线 7 为例，以下详细地说明。

在此，应注意的是，在阵列基板 2 的周围边缘部上形成了具备共同地与个别布线网 21 连接的总线布线 12 的总线多层布线形成部 5。利用该总线多层布线形成部 5，个别布线网 21 的各电极焊区 22 与总线布线 12 连接，经总线布线 12 的外部连接端子 13 与柔性布线基板 6 连接。由此，可形成低电阻的总线布线 12，而且，可实现柔性布线基板 6 的小型、薄型化。

总线多层布线形成部 5 的具体的结构如图 2 和图 3 中所示。总线多层布线形成部 5 由在阵列基板 2 的周围边缘部上安装的长条状（在图 1 的横方向上延伸的形状）的树脂基板 10 构成。树脂基板 10 具有例如由芳族聚酰胺-环氧系树脂构成的绝缘层 11，在绝缘层 11 的上表面上形成了总线布线 12。该总线布线 12 是对在绝缘层 11 的上表面上形成的铜箔进行规定的构图而得到的。再有，利用保护层 18 对总线布线 12 进行了保护。

此外，在绝缘层 11 上形成了通路孔 17，在该通路孔 17 内充填了以导电膏为主要成分导电构件 14。在导电构件 14 的下端部上形成了凸点电极 15，利用导电性粘接剂 16 将该凸点电极 15 与各电极焊区 22 粘接。由此，在使树脂基板 10 与阵列基板 2 固定在一起的同时，连接个别布线网 21 与总线布线 12 导电性地连接。再有，在保护层 18 内也形成了通路孔 17，在该通路孔 17 中充填导电膏，构成了由导电膏构成的外部连接端子 13。该外部连接端子 13 经导电性粘接剂 25 与柔性布线基板 6 的布线 19 连接，将柔性布线基板 6 折弯到阵列基板的背面一侧，被连接到形成了外部电路的印刷基板上。

按照上述结构，由于在树脂基板 10 上形成总线布线 12，故可得到足够的布线宽度和布线的厚度（膜厚）。因而，可构成低电阻的总线布线 12。

此外，由于总线布线 12 经外部连接端子 13 从一点被取出到阵列基板 2 的外部，故连接到外部连接端子 13 上的柔性布线基板 6 可使用与现有例相比小型、薄型的基板，可实现显示装置的小型、薄型化。

再有，在本发明中，保护层 18 不是必须的要素，也可构成为省略

保护层 18。

(实施形态 1-2)

图 4 是实施形态 1-2 的显示面板的剖面图。本实施形态 1-2 中，对于与上述实施形态 1-1 类似并对应的部分，附以同一参照符号。在本实施形态 1-2 中，其特征不在于：在树脂基板上直接安装外部电路，来代替安装了柔性布线基板 6 或外部电路的印刷基板。即，构成为在树脂基板 10 上安装控制器等的半导体芯片 30，使半导体芯片 30 与外部连接端子 13 导电性地连接。利用这样的结构，由于可省略安装了柔性布线基板 6 或外部电路的印刷基板，故可谋求制造成本的大幅度的降低。

(实施形态 1-3)

如图 5 中所示，也可构成为将半导体芯片 30 埋入通路孔 17 内。如果是这样的结构，则与实施形态 1-2 相比，可使树脂基板 10 的表面平坦化。

(实施形态 1-4)

图 6 是实施形态 1-4 的显示面板的剖面图。本实施形态 1-4 中，对于与上述实施形态 1-1 类似并对应的部分，附以同一参照符号。在本实施形态 1-4 中，使用具有柔性的膜状基板 40，来代替树脂基板 10。膜状基板 40 由例如以聚酰亚胺或环氧树脂为主要成分的树脂构成。由此，在使膜状树脂基板 40 贴合到阵列基板 2 上时，由于从膜状树脂基板 40 的一端部起缓慢地贴合即可，故电极焊区 22 与凸点电极 15 的位置重合变得容易。

此外，可由具有热可塑性的材料来构成膜状基板 40，由于在这样的情况下膜状基板 40 本身具有半粘接性，故可省略凸点电极 15 或导电性粘接剂 16，可将膜状基板 40 直接粘接到阵列基板 2 上。而且，在膜状基板 40 具有半粘接性的情况下，由于可进行几次粘接、剥离，故电极焊区 22 与通路孔 17 内的导电构件 14 的位置重合的操作变得容易，而且可提高位置重合的精度。

(实施形态 1-5)

图 7 是实施形态 1-5 的显示面板的剖面图。本实施形态 1-5 的特征在于：使用了多层基板 50 来代替一层的树脂基板 10。具体地说，如图 7 中所示，多层基板 50 中，在最上层的表面上形成总线布线 12，

同时在内层表面上也形成总线布线 12，经在各层中形成的通路孔 17 有选择地连接上下的总线布线 12，构成了立体布线结构。由此，总线布线 12 的设计自由度变大，可容易地配置与信号线的种类对应的多条总线布线 12。特别是，在连接多种个别布线网 21 和与其对应的总线布线 12 的情况下，虽然产生与其它总线布线 12 交叉的情况，但这样的情况
5 的总线布线 12 的形成变得容易。

(实施形态 1-1~实施形态 1-5 的补充说明)

①上述实施形态中的导电性粘接剂 16 可以是各向异性导电膜，此外，也可以是银膏。

10 此外，导电性粘接剂 16 可以是具有热可塑性的材料，此时，对于树脂基板与阵列基板可进行几次粘接、剥离，树脂基板与阵列基板的位置重合变得容易。之所以如此，是因为在使粘接剂处于半硬化状态后，可再次进行树脂基板与阵列基板的位置重合的校正，其后，将粘接剂设定于例如 120℃~150℃的范围内进行本硬化，粘接并固定树脂
15 基板与阵列基板。

②此外，在上述实施形态中，虽然使用了凸点电极 15，但也可构成为使导电构件 14 的下端部从通路孔突出，直接将该突出部连接到电极焊区 22 上，来代替凸点电极 15。

③在上述的例子中，虽然关于液晶显示装置进行了说明，但本发明
20 也可应用于具备 PDP(等离子放电面板)或 EL(场致发光)等的发光型矩阵面板的显示装置。

[第 2 发明组]

在第 1 发明组中，虽然在阵列基板的周围边缘部上安装了具有总线布线的树脂基板，但在第 2 发明组中，其特征在于：利用印刷来形
25 成总线布线。再有，在第 2 发明组的液晶显示装置中，与上述的第 1 发明中同样，是由多晶硅半导体层构成了驱动电路的内置驱动电路一体型的液晶显示装置。

首先，参照图 8 和图 9，在说明了第 2 发明组的原理后，关于各种实施形态，详细地进行说明。

30 图 8(A) 是第 2 发明组的液晶显示装置的平面图，图 8(B) 是第 2 发明组的液晶显示装置的剖面图，图 9 是图 8(B) 的放大剖面图。

在图 8 和图 9 中，101 是形成了薄膜晶体管的阵列基板，102 是对

置基板，103 是与外部电路连接用的柔性布线板，104 是总线布线用的多层布线形成部，105 是用于柔性布线板与总线布线的连接的各向异性导电树脂，106 是层间绝缘膜，107 是密封阵列基板与对置基板间用的密封材料，108 是总线布线，109 是通路孔，110 是包含在阵列基板上设置的薄膜晶体管的薄膜布线区域。

本发明的要点是，如图 9 中所示，在包含阵列基板上形成的薄膜晶体管的薄膜布线区域上形成了层间绝缘膜后，通过利用印刷方式并使用导电性膏只在必要的部位上印刷总线布线，在阵列基板上实现多层布线连接，达到柔性布线板与印刷基板的大幅度的小型化，实现了液晶装置的薄型化。

以下，按照实施形态说明具体的结构和制造方法。

(实施形态 2-1)

图 10 是示出实施形态 2-1 中的液晶显示装置的制造方法的主要的制造工序的制造工序剖面图。

在图 10 中，121 是透明绝缘性基板，在本形态中，使用了康宁公司的玻璃基板。122 是基底膜，在本形态中，利用等离子 CVD，形成了约 400nm 厚的 SiO_2 膜。123 是多晶硅膜，在本形态中，在形成非晶硅膜后，利用受激准分子激光器使其熔融，制成了多晶硅膜。124 是栅绝缘膜，在本发明的实施形态中，利用等离子 CVD，形成了约 90nm 厚的 SiO_2 膜。125 是栅电极，在本形态中，利用溅射法形成了 Mo-W 合金膜。126 是包含多晶硅膜 123、栅绝缘膜 124 和栅电极 125 而构成的像素晶体管。再有，在图 10 中，利用同样的结构形成了构成驱动电路的 p 型晶体管、n 型晶体管。

127 是层间绝缘膜，在本形态中，利用等离子 CVD，形成了约 400nm 厚的 SiO_2 膜。128 是保护膜，在本发明的实施形态中，利用等离子 CVD，形成了约 500nm 厚的 SiN_x 膜。129 是平坦化膜，在本发明的实施形态中，利用涂敷方式形成了约 $3\mu\text{m}$ 的感光性的丙烯酸类材料。130 是透明导电膜，在本形态中，形成了约 75nm 厚的铟与锡的合金膜。108 是总线布线，在本发明的实施形态中，使用京都エレクトクス(株)制的银膏 (DD-1662B-69)，利用网板印刷来形成。132 是保护总线布线 108 用的印刷保护膜，同样使用丙烯酸类树脂并利用网板印刷来形成。133 是源、漏电极，在本形态中，利用溅射法制成了 Ti/Al 二层构成膜。

以下，关于示出本发明的制造方法的实施形态，进行说明。

如图 10 (A) 中所示，与现有结构同样地制造包含像素部的阵列基板，但在保护膜的图形形成时，也同时刻蚀在包含驱动电路部的薄膜布线区域上与外部电路连接的布线电极部分（相当于电极焊区），预先形成通路孔 109。

其后，如图 10 (B) 中所示，对总线布线 108 进行网板印刷，利用 180℃、30 分钟的硬化来形成。再其后，如图 10 (C) 中所示，为了保护总线布线 108，利用网板印刷，形成印刷保护膜 132。

利用以上的制造方法，在阵列基板上形成总线布线用的多层布线形成部 104。

用本形态制成的总线布线的薄层电阻为 $0.02\text{m}\Omega/\square$ ，由于作为印刷宽度为 $100\mu\text{m}$ ，故作为信号和电源布线，可实现足够低的电阻。在本形态中，由于将以往在阵列基板中使用的保护膜 128 直接作为多层布线形成部 104 的层间绝缘膜来使用，故没有必要形成新的层间绝缘膜，其特征是作为制造方法来说是非常简单的。

(实施形态 2-2)

图 11 是说明实施形态 2-2 中的制造方法用的制造工序的主要部分的剖面图。在本形态中，也使用康宁公司的玻璃基板 121，作为基底膜，利用等离子 CVD，形成了约 400nm 厚的 SiO_2 膜。123 是多晶硅膜，124 是栅绝缘膜，125 是栅电极，包含这些部分构成了像素晶体管 126。在驱动电路部中设置了的 p 型、n 型晶体管和由各种布线形成的薄膜布线区域。127 是层间绝缘膜，128 是保护膜，130 是透明导电膜，108 是总线布线，133 是源、漏电极。由于以与实施形态 2-1 相同的工艺、膜厚制造了这些部分，故省略其细节。134 是印刷层间绝缘膜，在本形态中，对聚酰亚胺系树脂进行网板印刷，利用 300℃、20 分钟的硬化来形成。

以下，使用各主要部分剖面图，说明制造方法。

如图 11 (A) 中所示，在对保护膜 128 进行图形形成时，也同时对驱动电路部的规定部分进行刻蚀加工，形成通路孔 109，其后，在保护膜 128 的像素部上对透明导电膜 30 进行成膜，同时进行构图加工成规定的形状。

其次，如图 11 (B) 中所示，利用印刷，在包含驱动电路部的薄膜

布线区域上形成了印刷层间绝缘膜 134。此时，将印刷层间绝缘膜 134 的膜厚定为约 $15\mu\text{m}$ 。在此时的印刷时，要求进行图形重合，使得在保护膜 128 中开出的通路孔部与印刷形成的通路孔部大体一致。其后，如图 11 (C) 中所示，利用网板印刷印刷总线布线，完成了工艺。

5 在以这种方式制造的液晶显示装置中，由于形成了厚度为 $15\mu\text{m}$ 的低介电常数的聚酰亚胺来分离流过大电流的总线布线与具有薄膜晶体管的驱动电路部，故可防止电磁场的影响，能实现即使在高速的驱动中也能充分地与之对应的装置。

(实施形态 2-3)

10 图 12 是说明实施形态 2-3 中的制造方法用的制造工序的主要部分的剖面图。在本形态中，包含薄膜晶体管的工序与实施形态 2-1 同样地制造。121 是康宁公司的玻璃基板，122 是基底膜，123 是多晶硅膜，124 是栅绝缘膜，125 是栅电极，由多晶硅膜 123、栅绝缘膜 124 和栅电极 125 构成了像素晶体管 126。127 是层间绝缘膜，128 是保护膜，129 是平坦化膜，130 是透明导电膜，108 是总线布线，132 是印刷保护膜，133 是源、漏电极。

15 以下，根据主要部分剖面图说明制造工艺。如图 12 (A) 中所示，对于保护膜 128，利用光刻和刻蚀工艺，在包含与驱动电路部的总线布线 108 连接的部位的像素区域上形成通路孔 109。其后，涂敷丙烯酸类的感光性树脂，以约 $5\mu\text{m}$ 的厚度制成平坦化膜 129，利用光刻和刻蚀工艺，同样地形成通路孔 109。此时，当然进行图形形成，以便对与驱动电路部的总线布线 108 的连接部进行开口。再其后，利用溅射法形成 ITO (铟锡氧化物) 作为透明导电膜 130，制成与像素部和驱动电路部的连接电极部的接点。

25 其次，如图 12 (B) 中所示，利用网板印刷印刷并形成总线布线。其后，如图 12 (C) 中所示，为了保护总线布线 108，对丙烯酸类的树脂进行网板印刷，形成印刷保护膜 132，完成液晶显示装置。

30 在本形态中，作为总线布线 108 的层间绝缘膜，使用为高开口率而制成的平坦化膜，而且，由于用透明导电膜进行了与驱动电路部的连接电极的接触，故其特征是，在总线布线中没有必要直接与驱动电路部的连接电极接触，可利用光刻将通路孔加工成足够小，可得到更小型化的、与连接电极部的可靠性高的接触。

再有，在本形态中，以顶栅型结构的液晶显示装置为例进行了说明，但本发明的实施形态不限于顶栅型结构，不用说，在底栅结构中，也能同样地实现。

此外，作为总线布线，使用了银膏，但只要是在约 400℃ 以下可硬化的材料且薄层电阻约为 $0.05\text{m}\Omega/\square$ 以下，则可使用铜、金、或其合金等各种导电材料。

此外，以网板印刷为例进行了说明，但作为印刷方法，不限于网板印刷，也可使用描画方式、凹版印刷方式或喷墨印刷方式等。

此外，作为印刷层间绝缘膜，也不仅是聚酰亚胺类材料，如在上述实施形态中也已说明了的那样，如果是丙烯酸类感光性树脂等在 400℃ 以下的温度下硬化、且能利用印刷或涂敷来形成的材料，则没有特别的限制。

在本发明的实施形态中，说明了为保护总线布线而形成印刷保护膜以制成可靠性高的液晶装置的方式，但要预先附加说明，这一点不是作为本发明的专利的必要条件。

此外，在上述的例子中，虽然就液晶显示装置进行了说明，但本发明也可应用于具备 PDP（等离子放电面板）或 EL（场致发光）等的发光型矩阵面板的显示装置。

[第 3 发明组]

第 3 发明组的特征在于：在有源矩阵基板内埋入总线布线。以下，例示实施形态 3-1~ 实施形态 3-6，说明第 3 发明组的具体结构。

（实施形态 3-1）

图 13 是示出实施形态 3-1 中的液晶显示装置的结构平面图，图 14 是液晶显示装置的电路图。作为实施形态 3-1，说明 12.1 英寸型的液晶显示装置，其中，显示像素数为 1024×768 （所谓的 XGA 模式），像素尺寸为 $57\mu\text{m}$ 见方，输入红、绿和黄的模拟图像信号来显示彩色图像。再有，本实施形态 3-1 的液晶显示装置中，与上述的第 1 发明组和第 2 发明组同样，是由多晶硅半导体层构成了驱动电路的内置驱动电路一体型的液晶显示装置。

该液晶显示装置，如图 13 中所示，具有：有源矩阵基板 212；对置基板 213；配置在基板 212、213 间的液晶层 211；配置在基板 212、213 两侧上的偏振片 214、215；以及配置在偏振片 214 的外侧的背照

光源 216。上述对置基板 213 是玻璃基板。在该对置基板 213 的内侧面上，形成了微滤色器 217 和对置电极 218。另一方面，将有源矩阵基板 212 构成为，在玻璃基板 210 上形成具备由薄膜晶体管构成的矩阵阵列的液晶显示部 221 和驱动液晶显示部 221 的驱动电路 224~226。如果具体地说明，则在有源矩阵基板 212 的液晶显示部 221 上，与各像素对应地形成了像素开关 TFT（薄膜晶体管）222 和像素电极 223。此外，在有源矩阵基板 212 中的液晶显示部 221 的周边部上设置了驱动电路 224~226。

上述驱动电路 224，如图 14 中所示，具备移位寄存器 231 和缓冲器 232，经扫描信号线（栅线）233 与像素开关 TFT222 的栅电极连接，根据时钟信号 CL_x 、反转时钟信号 CL_x^* 和开始脉冲（垂直同步信号） ST_v ，依次对各扫描信号线 233 输出扫描信号脉冲。

另一方面，驱动电路 225 具备 4 组移位寄存器 234~237、缓冲器 238 和模拟开关（传输门）239，经图像信号线（源线）240 和像素开关 TFT222，对显示画面左右方向的第奇数个像素电极 223 施加图像信号电压。此外，驱动电路 226 具有与驱动电路 225 同样的结构，经图像信号线 241，对第偶数个像素电极 223 施加图像信号电压。再有，由于驱动电路 226 的结构和工作与驱动电路 225 相同，故以下，主要只对驱动电路 225 进行说明，省略对于驱动电路 226 的详细的说明。

驱动电路 225 的移位寄存器 234~237 分别如图 15 中所示，由多个通过门（3 态缓冲器）242 和倒相器 243 构成，如图 16 中所示，根据时钟信号 $CL_1 \sim CL_4$ 、反转时钟信号 $CL_1^* \sim CL_4^*$ 和开始脉冲（水平同步信号） ST_h ，依次对脉冲宽度为 200ns、相位各偏移了 50ns（各重叠了 150ns）的脉冲信号进行移位并输出。

此外，驱动电路 225 的模拟开关 239 根据从移位寄存器 234~237 输出的脉冲信号，对图像信号线 240 输出从模拟图像信号线 $D_0 \sim D_2$ 输入的图像信号电压。在此，从移位寄存器 234... 输出如上所述那样各重叠了 150ns 的脉冲信号，在上述重叠期间内从模拟开关 239 对各 4 条图像信号线 240 输出相同的图像信号，由此，在各脉冲信号的最初的 150ns 的期间内，在各像素电极 223 与对置电极 218 之间进行了预充电后，蓄积与最初 50ns 的期间内输出的图像信号对应的电荷。即，通过将移位寄存器 234~237 分割成 4 组，以与点时钟为 50ns 的情况同

等的速度（一定的帧周期），如图 17 中所示，可得到实质上为 200ns 的写入时间，即使像素数多，也能可靠地进行图像信号的写入。

此外，作为对上述驱动电路 225 供给电源电压的总线布线的 + 电源线 251 和 - 电源线 252，成为埋入到玻璃基板 210 中的结构。再有，关于作为驱动电路 226 的总线布线的 + 电源线 253 和 - 电源线 254，也与电源线 251、电源线 252 相同，成为埋入到玻璃基板 210 中的结构。在以下的说明中，所谓「电源线」，不是分别对驱动电路部中包含的各电路元件供给电源的个别布线网，而是作为意味与个别布线网共同地连接的总线布线的术语来使用。

再有，关于与驱动电路 224 有关的电源线，由于电压降不象驱动电路 225、226 那样成为问题，故在本实施形态中，没有作成埋入布线结构，但当然，也希望对于与驱动电路 224 有关的电源线作成埋入布线结构。

将电源线以这种方式作成埋入布线结构这一点，是本发明的主要的特征。以下，参照图 18~图 21，说明该埋入布线结构。

再有，图 18 是有源矩阵基板 212 的简化了的平面图，图 19 是图 18 的 X1-X1 矢视剖面图，图 20 是图 18 的 X2-X2 矢视剖面图，图 21 是图 18 的 X3-X3 矢视剖面图。

在玻璃基板 210 的两侧周边部上形成了凹槽 260、261；262、263。该凹槽 260、261 接近于驱动电路 225 以一直线状延伸，凹槽 262、263 接近于驱动电路 226 以一直线状延伸。而且，在凹槽 260 中埋入起到 + 电源线 251 的功能的金属布线，在凹槽 261 中埋入起到 - 电源线 252 的功能的金属布线，在凹槽 262 中埋入起到 + 电源线 253 的功能的金属布线，在凹槽 263 中埋入起到 - 电源线 254 的功能的金属布线。而且，+ 电源线 251 经连接电极 266... 与驱动电路 225（准确地说，驱动电路 225 的电源供给用电极焊区）连接，- 电源线 252 经连接电极 265... 与驱动电路 225（准确地说，驱动电路 225 的电源供给用电极焊区）连接，由此，构成为对驱动电路 225 供给电源。此外，同样，+ 电源线 253 经连接电极 267... 与驱动电路 226（准确地说，驱动电路 226 的电源供给用电极焊区）连接，- 电源线 254 经连接电极 268... 与驱动电路 226（准确地说，驱动电路 226 的电源供给用电极焊区）连接，由此，构成为对驱动电路 226 供给电源。再有，在金属布线的表面上形成了绝

缘层 277(参照图 20 和图 21), 由此, 防止了连接电极 266 与电源线 252 接触。这样的绝缘层 277, 虽然未图示, 但对于电源线 253、254 也设置了, 防止了连接电极 267 与电源线 254 接触。

再有, 如图 22 中所示, 也可构成为从电源线 251、252 的同一位置开始, 经连接电极 266、265 将电源线 251、252 与电源供给用电极焊区 225a、225b 连接。

通过以这种方式将电源线作成埋入布线结构, 起到以下的效果。

① 由于通过增加凹槽的深度来增加金属布线层的膜厚, 可容易地使电源线的布线电阻约为 0.1 欧姆, 故即使在移位寄存器 234... 等中流
10 过约 160mA 的贯通电流, 也可将电源电压的电压降抑制得较小, 可使驱动电路 225 可靠地工作。再有, 如果作为参考来叙述, 则例如在基板表面上形成薄膜状的电源线来减小电阻值的情况下, 必须增加基板周边部的面积, 因此, 不能得到窄框的液晶显示面板。关于这一点, 在本实施形态中, 由于可降低电源线的电阻值而不使周边部分的面积
15 增加, 故可实现窄框的液晶显示面板。

② 此外, 由于即使增加金属布线层的膜厚, 金属布线层也是被埋入基板内的结构, 故电源线没有从基板表面突出。因而, 在连接金属
20 布线层与驱动电路的连接布线或覆盖这些布线而形成的绝缘层中, 不会产生台阶差, 进行了有源矩阵基板表面的平坦化。因而, 维持了单元间隙的均匀性, 也不会导致显示特性的恶化。再有, 如果作为参考来叙述, 则如果单单为了降低电源线的电阻值, 则在基板上形成膜厚厚的金属布线层即可。但是, 在这样的情况下, 由于构成电源线的金属布线层成为从基板表面突出很多的形状, 故在连接金属布线层与驱动电路的连接布线或覆盖这些布线而形成的绝缘层中产生台阶差。而且, 起因于这一点, 在使基板与基板贴合、为了使单元间隙为恒定值
25 而从基板两侧进行按压时, 在基板中产生翘曲, 不能在基板面内均匀地维持单元间隙。关于这一点, 在本实施形态中, 由于如上所述那样金属布线层成为埋入结构, 故可实现基板表面的平坦化, 维持单元间隙的均匀性。

再有, 考虑电源电压或液晶显示面板的大小来设定金属布线层的膜厚即可。

其次, 说明上述埋入电极结构的制造方法。

(1) 首先, 如图 23 (1) 所示, 在形成了驱动电路 224~226 或液晶显示部 221 的玻璃基板 210 上涂敷抗蚀剂 270, 使其覆盖整个面。

(2) 其次, 如图 23 (2) 所示, 除去玻璃基板 210 上的制成凹陷的部分的抗蚀剂 270。

5 (3) 其次, 如图 23 (3) 所示, 使用包含氢氟酸 2%、丙三醇 8% 的水溶液进行约 2 分钟的刻蚀, 作成深度约 1500nm 的凹陷。接着, 利用溅射法, 以 1500nm 的厚度形成由 Al 构成的金属膜 275。

(4) 其次, 如图 23 (4) 所示, 剥离抗蚀剂 270。由此, 可得到将与电源线 251~254 相当的金属布线 276 埋入到凹槽 260~263 中的状态。

(5) 其次, 利用光刻法, 如图 20 和图 21 中所示, 形成绝缘膜 277 和接触孔 278, 形成连接被埋入的金属布线与驱动电路的连接电极 265~268。由此, 如图 23 (5) 所示, 制成埋入了电源线 251~254 的有源矩阵基板 212。

15 此外, 作为被埋入的金属材料, 除 Al 外, 也可使用 Ni、Cr、Mo、Ta 等。

(实施形态 3-2)

示出实施形态 3-2 的制造工艺。基本的电路结构和在玻璃基板上制成 TFT 的工艺与实施形态 3-1 相同。但在实施形态 3-1 中, 虽然利用使用了刻蚀液的化学刻蚀法形成凹槽, 但在本实施形态 3-2 中, 利用喷砂法形成凹槽, 在这一点上不同。以下, 参照图 24, 具体地说明。

(1) 首先, 如图 24 (1) 所示, 在形成了驱动电路 224~226 或液晶显示部 221 的玻璃基板 210 上涂敷抗蚀剂 270, 使其覆盖整个面。

25 (2) 其次, 如图 24 (2) 所示, 除去玻璃基板 210 上的制成凹陷的部分的抗蚀剂 270。

(3) 其次, 如图 24 (3) 所示, 以抗蚀剂 270 为掩模, 使用从倾斜方向喷吹硬质粒子的喷砂法, 进行约 2 分钟的刻蚀。由此, 在玻璃基板 210 中没有被抗蚀剂图形的抗蚀剂部分覆盖的部分被喷吹的细的硬质粒子磨削, 形成深度约 1500nm 的凹陷 (与凹槽 260~263 相当)。

30 (4) 其次, 如图 24 (4) 所示, 接着, 利用溅射法, 以 1500nm 的厚度形成由 Al 构成的金属膜 275。

(5) 其次, 如图 24(5) 所示, 剥离抗蚀剂 270。由此, 可得到将与电源线 251~254 相当的金属布线 276 埋入到凹槽 260~263 中的状态。

5 (6) 其次, 利用光刻法, 如图 20 和图 21 中所示, 形成绝缘膜 277 和接触孔 278, 形成连接被埋入的金属布线与驱动电路的连接电极 265~268。由此, 如图 24(6) 所示, 制成埋入了电源线 251~254 的有源矩阵基板 212。

10 这样, 在本实施形态 2 中, 由于利用喷砂法形成凹槽, 故与使用刻蚀液形成凹槽的实施形态 3-1 相比, 具有刻蚀率高了 1 个数量级以上、处理速度加快的优点。再有, 从加工精度方面来看, 实施形态 3-1 比实施形态 3-2 好。因而, 按照实施形态 3-1 的化学刻蚀法, 凹槽深度方向的控制性高、可控制到任意的深度。于是, 在重视缩短制造工艺所需要的时间的情况下, 使用实施形态 3-2 那样的物理的刻蚀法, 在重视凹槽的深度的精度的情况下, 使用实施形态 3-1 那样的化学的
15 刻蚀法即可。

(实施形态 3-3)

20 图 25 是实施形态 3-3 的有源矩阵基板的简化的剖面图。上述的实施形态 3-1 和 3-2 是利用刻蚀或喷砂法直接加工玻璃基板的形态。与此不同, 在本实施形态 3-3 中, 不加工玻璃基板 210, 而是在基板上涂敷树脂 280, 在该树脂 280 内埋入金属布线 276。再有, 在与电源线 252 相当的金属布线 276 与驱动电路 225 之间设置了绝缘层(在图 25 中没有图示), 经连通在该绝缘层中形成的接触孔的连接电极 265 (在图 25 中没有图示) 连接了电源线 252 与驱动电路 225。此外, 在与电源线 252、251 相当的金属布线 276、276 的表面上形成了绝缘层(在
25 图 25 中没有图示), 经连通在该绝缘层中形成的接触孔的连接电极 266 (在图 25 中没有图示) 连接了电源线 251 与驱动电路 225。与这样的电源线 252、251 有关的结构关于电源线 252、251 也被设置。因而, 连接电极 266 不与电源线 252 接触, 此外, 连接电极 267 不与电源线 254 接触。

30 即使是这样的结构的埋入布线结构, 也与实施形态 3-1 和 3-2 相同, 可减小电源线 251~254 的电阻值, 同时, 树脂层 280 起到平坦化层的作用, 因此, 可均匀地保持单元间隙。再有, 后述的实施形态 3

- 4~3-6基本上与本实施形态 3-3 相同, 成为在玻璃基板上形成树脂层、在该树脂层内埋入构成电源线的金属布线的结构。因而, 即使在后述的实施形态 3-4~3-6 中, 也与实施形态 3-3 相同, 可减小电源线的电阻值, 同时, 可均匀地保持单元间隙。

5 以下, 参照图 26 具体地说明埋入布线结构的制造方法。

(1) 首先, 如图 26 (1) 中所示, 在玻璃基板 210 上形成了包含像素电极的有源矩阵图形 (相当于液晶显示部 221) 和驱动液晶面板用的周边图形 (驱动电路 224~226) 后, 例如利用旋转涂敷法在玻璃基板 210 的整个面上涂敷膜厚为 1500nm 的感光性的丙烯酸树脂 280。

10 (2) 其次, 如图 26 (2) 中所示, 进行曝光和碱性显影, 进行构图, 以便在驱动部分的周边上留下包含电源部分的共用布线部分的槽。此时, 通过对基板进行全面曝光 (用 g、h、i 线光源, 300mJ), 使感光性的丙烯酸树脂脱色而变得透明。再有, 所谓上述 g、h、i 线, 指的是在曝光用水银灯的发光谱线中规定的波长的线, 如果考虑效率,
15 则最好使用能量最强的 i 线。

(3) 其次, 如图 26 (3) 中所示, 利用溅射法在上述树脂 280 上形成厚度为 1500nm 的由埋入 Al 构成的金属层 275。

(4) 其次, 如图 26 (4) 中所示, 利用刻蚀进行除去, 以便留下已蒸镀的金属层 275, 作为包含电源的共用电极的布线图形和与上述驱动电路连接用的图形。然后, 形成连接电极 265、266; 268、267 和与
20 连接电极 265、266; 268、267 相关的绝缘层。由此, 制造在树脂 280 内埋入了电源线 251~254 的有源矩阵基板 212。

按照上述制造工艺, 由于没有必要刻蚀玻璃基板 210, 故与实施形态 3-1 相比, 提高了加工精度, 同时提高了作为埋入电极形成的金属
25 布线的厚度的控制性。

(实施形态 3-4)

图 27 是实施形态 3-4 的有源矩阵基板的制造工序图。在本实施形态 3-4 中, 其特征在于: 利用网板印刷形成周边的布线图形。具体地说, 如下那样来制造。

30 (1) 首先, 如图 27 (1) 中所示, 在玻璃基板 210 上形成了包含像素电极的有源矩阵图形 (液晶显示部 221) 和驱动液晶面板用的周边图形 (驱动电路 224~226) 后, 作为包含电源的共用布线部, 使用热

硬化型的导电性树脂，进行网板印刷，形成与电源线 252、254 和连接电极 265、268 相当的金属层 276A。其次，在金属层 276A 上形成绝缘层（未图示），其次，形成与电源线 252、254 和连接电极 265、268 相当的金属层 276A。由此，防止了金属层 276A 中的相当于连接电极 266 的部分与相当于电源线 252 的部分接触。此外，同样，防止了金属层 276A 中的相当于连接电极 267 的部分与相当于电源线 254 的部分接触。

（2）其次，如图 27（2）中所示，在进行了网板印刷后，对该导电性树脂 276A 施加 $150^{\circ}\text{C} \sim 180^{\circ}\text{C}$ 的温度，使其硬化。使树脂硬化的温度根据树脂的种类进行调节。

（3）其次，如图 27（3）中所示，在形成了上述布线后，利用网板印刷同样地在布线间埋入绝缘性的树脂 280，谋求平坦化。

这样，通过使用网板印刷法，缩短了图形形成中所需要的时间。此外，与光刻法相比，装置成本极为廉价，特别是，适合于如大型液晶显示面板用的有源矩阵基板那样的电源线长的情况的处理。再者，在精度方面来说，虽然与光刻法相比较差，但对于电源线等的不要高的精度的布线图形是有效的。

再有，在平坦化膜形成时，除了网板印刷法之外，也可使用旋转涂敷法来谋求平坦化。通过采用上述工艺，可容易地形成具有 $1\mu\text{m}$ 以上的厚度的导电性树脂的布线。

（实施形态 3-5）

图 28 是实施形态 3-5 的有源矩阵基板的制造工序图。在本实施形态 3-5 中，其特征在于：作为金属布线材料，使用金属细线 281，埋入该金属细线。在本实施形态中，将金属细线 281 的直径设定为 $50\mu\text{m}$ 。

具体地说，如下那样来制造。

（1）首先，如图 28（1）中所示，在玻璃基板 210 上形成包含像素电极的有源矩阵图形（液晶显示部 221）和驱动液晶面板用的周边图形（驱动电路 224~226）。

（2）其次，如图 28（2）中所示，在玻璃基板 210 的周边部上形成作为相当于电源线的、粗细为 $50\mu\text{m}$ 的铁线的金属细线 281。

（3）其次，如图 28（3）中所示，形成连接金属细线 281 与驱动电路 225、226 的连接电极 265~268。再有，在连接电极 266 与相当于

电源线 252 的金属细线 281 之间形成绝缘层，在连接电极 268 与相当于电源线 251 的金属细线 281 之间形成绝缘层。

(4) 其次，如图 28(4) 中所示，利用网板印刷在布线间埋入绝缘性的树脂 280，谋求平坦化。

5 再有，在平坦化膜形成时，除了网板印刷法之外，也可使用旋转涂敷法来谋求平坦化。

此外，如图 29 中所示，也可构成为从电源线 251、252 的同一位置起，经连接电极 265、266 使电源线 251、252 与电源供给用电极焊区 225a、225b 连接。

10 再有，作为金属细线 281 的材料，也可使用 Ti、Cr、金等，如果是这样的材料，则可进一步降低电阻值。

这样，在本实施形态 3-5 中，通过使用预先制造的金属细线，不需要布线图形制造工序，可谋求减少制造工序的数目。此外，如果变更金属细线的直径，则可设定电源线的电阻值。因而，如果预先选择电阻值被设定了的金属细线，则可得到所希望的电阻值。因此，电阻值的变更是容易的。此外，制造成本也是廉价的。

(实施形态 3-6)

图 30 是实施形态 3-6 的有源矩阵基板的制造工序图。实施形态 3-6 的特征在于：利用电镀法在形成了有源矩阵阵列的玻璃基板 210 的周边上，形成了总线布线的厚膜。利用这样的电镀法，可形成包含低电阻金属的层叠布线结构，其结果，可进一步实现电源线的低电阻化。再有，在位于相当于电源线 252、254 的金属布线厚膜的最下层的铜箔层 290 与驱动电路 225、226 之间，介入了对相当于连接电极 265、268 的部分切出缺口的绝缘层(未图示)。此外，在位于相当于电源线 251、252；253、254 的金属布线厚膜的最上层的金镍电镀层 292 上形成了绝缘层(未图示)，而且，在相当于电源线 251、253 的金镍电镀层 292 上的绝缘层上形成接触孔，经该接触孔，将连接电极 266、267 与驱动电路 225、226 连接。因而，防止了连接电极 266、267 与相当于电源线 252、254 的金镍电镀层 292 接触。

30 以下，说明具体的制造方法。

(1) 首先，如图 30(1) 中所示，在玻璃基板 210 上形成包含像素电极的有源矩阵图形(液晶显示部 221)和驱动液晶面板用的周边图

形（驱动电路 224~226）。

（2）其次，如图 30（2）中所示，作为包含电源的共用布线部分，层叠铜箔层 290、铜电镀层 291 和金镍电镀层 292，形成例如 $1\mu\text{m}$ 以上的厚度的金属布线层 276。如果具体地说明，则利用光刻法，除形成基底金属的部分外，形成抗蚀剂图形，其次，形成成为基底金属的铜的薄膜，其次，利用 lift-off 法，剥离必要部分以外的部分。其次，以留下的铜薄膜作为基底膜，在以硫酸铜为主要成分的溶液中进行电镀浴，以自对准的方式在基底薄膜上进行铜电镀。由此，在铜箔层 290 上形成铜电镀层 291。再者，使用与上述同样的电镀法，在铜电镀层 291 上形成金镍电镀层 292。

（3）其次，在形成了连接电极 266、267（未图示）和绝缘层（未图示）等后，如图 30（3）中所示，利用网板印刷，在布线间埋入绝缘性的树脂 280，谋求平坦化。

再有，作为电镀的材料，除上述的材料外，也可使用镍电镀、铬电镀和铝电镀。此外，也可使用这些金属的合金电镀。

这样，在本实施形态中，通过使用电镀法，可相对于基底金属膜以自对准的方式形成金属布线。此外，可将在基底金属膜上以自对准的方式形成的金属定为金或铜等的低电阻金属，利用与适当的基底金属的选择，可形成低电阻且高精度的金属布线。

（实施形态 3-1~3-6 的补充事项）

①在上述实施形态 3-1~3-6 中，虽然对于电源线作成埋入布线结构，但本发明不限于此，不仅对于电源线作成埋入布线，即使对于其它的总线布线、例如数据线、移位寄存器的时钟线等的因布线电阻引起的信号的延迟成为问题那样的总线布线，也可用同样的工序作成埋入布线结构。

②在上述实施形态 3-1~3-4 中，作为形成金属布线层的方法，也可预先形成薄膜的导电层，利用选择淀积的方法在该导电层上形成金属布线。如果这样做，则与上述的电镀法的情况相同，可以自对准的方式形成金属布线，同时通过选择应淀积的金属作成低电阻的金属布线。再有，与电镀法相比，在选择淀积法的情况下，由于在更清洁的环境下形成，故在金属布线层中不会混入杂质，具有可提高金属布线的电阻值的精度的优点。

③在上述的例子中，虽然说明了液晶显示装置，但本发明也可应用于具备 PDP（等离子放电面板）或 EL（场致发光）等的发光型矩阵面板的显示装置。

产业上的利用可能性

5 如上所述，按照本发明的结构，可充分地完成本发明的各课题。具体地说，如下所述。

（1）通过在阵列基板的周围边缘部上设置形成了总线布线的树脂基板，经树脂基板的通路孔，将上述总线布线连接到与驱动电路连接的个别布线网上，可形成低电阻的总线布线，而且，通过在总线布线的一部分上设置可与外部电路连接的外部连接端子，可实现柔性基板或印刷基板的小型、薄型化。

（2）此外，通过利用印刷在包含使用了多晶硅薄膜晶体管的驱动电路部的薄膜布线区域上设置总线布线用的多层布线形成部，除了上述的效果外，对于必要的区域，还可容易地形成总线布线。

15 （3）通过将驱动电路的总线布线作成埋入布线结构，由于可容易地将对驱动电路施加电源电压的电源布线的布线电阻设定得较小，故可将构成驱动电路的半导体元件的贯通电流和因电源布线的布线电阻产生的电压降抑制得较小，能可靠地使其工作。另外，可使内置驱动电路部大幅度地小型化，可实现窄框的驱动电路一体型液晶显示装置。

说明书附图

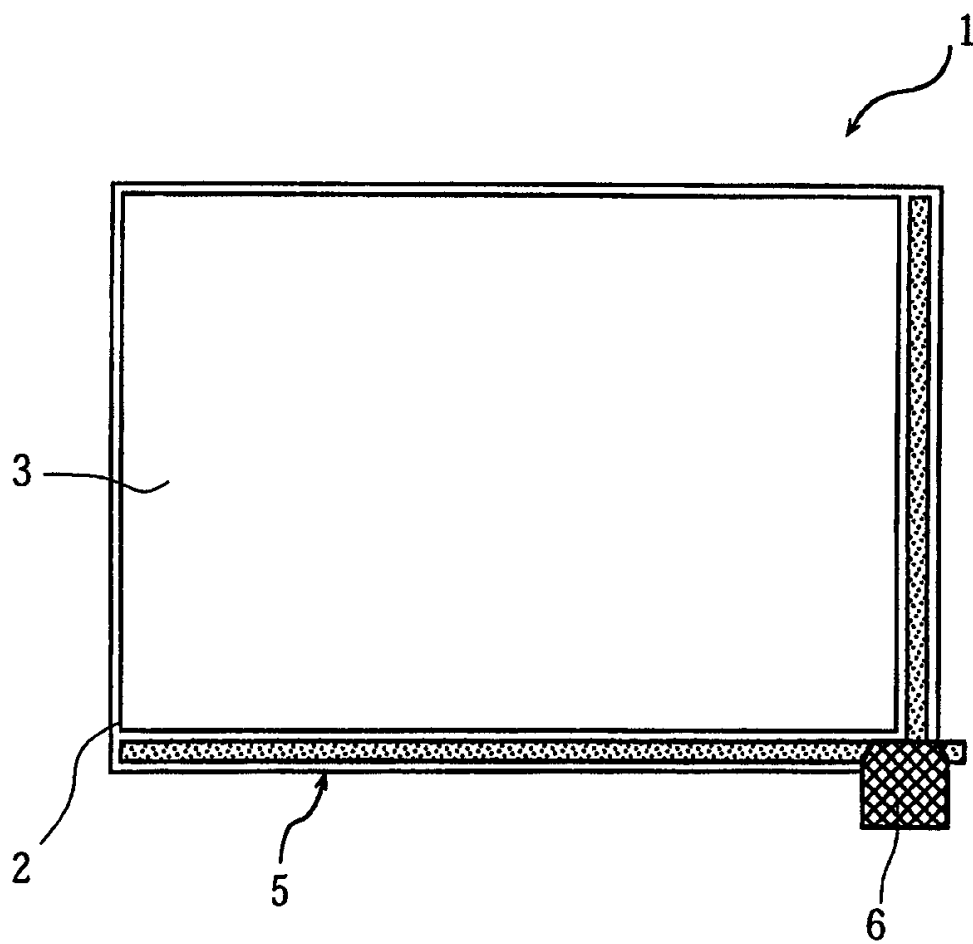


图 1

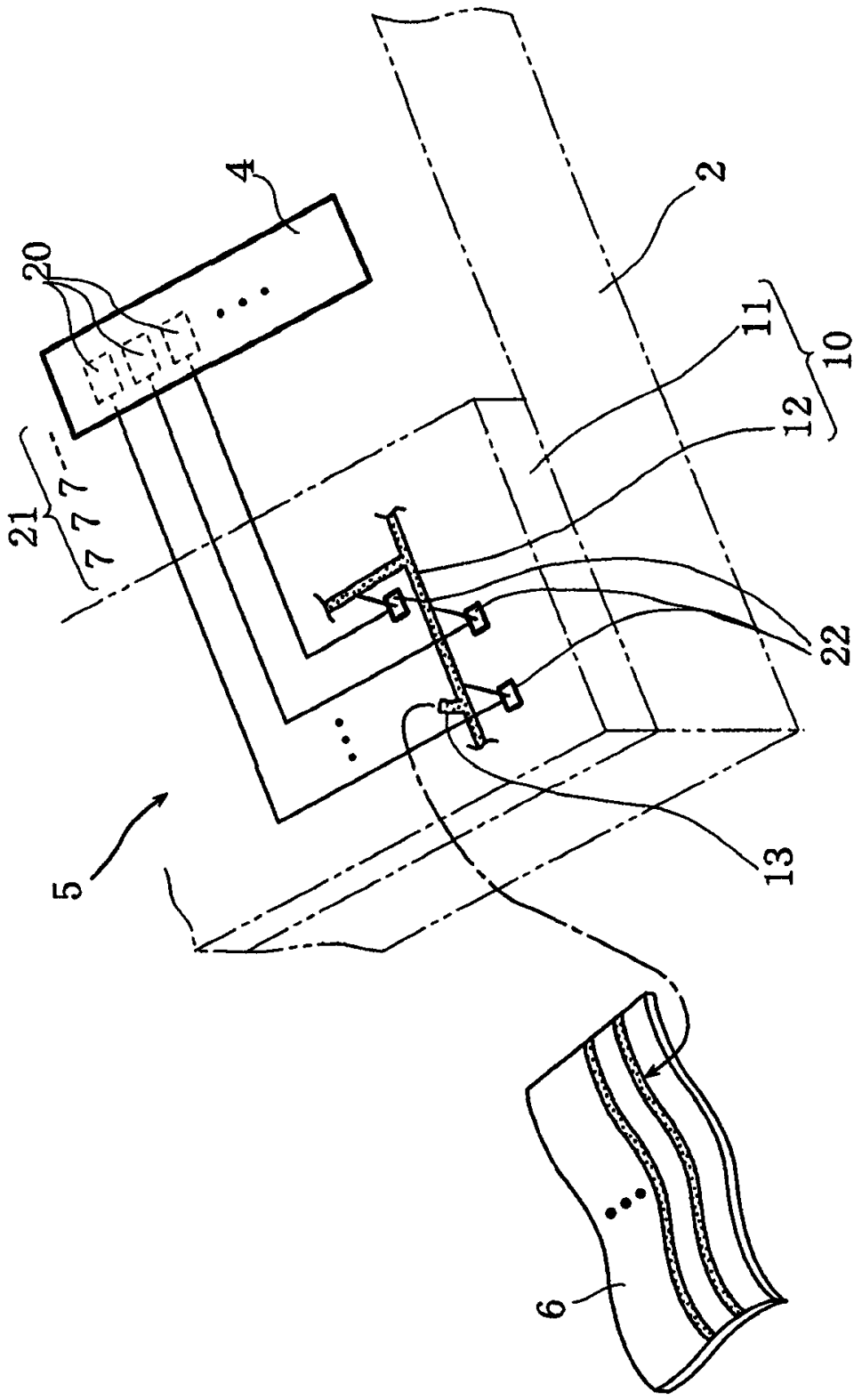


图 2

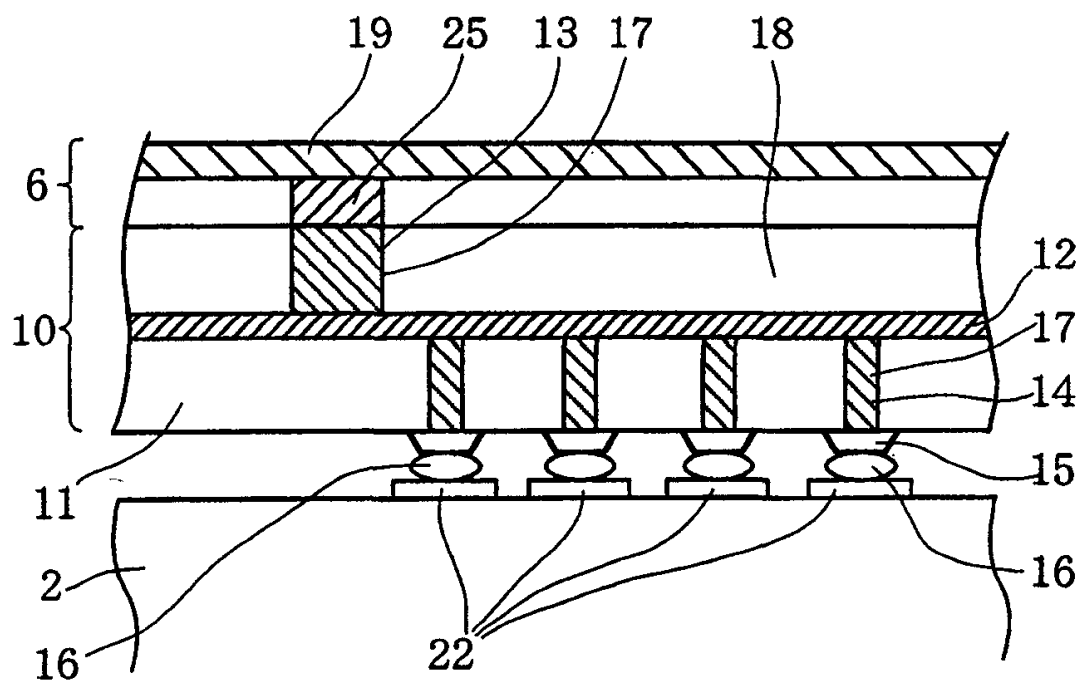


图 3

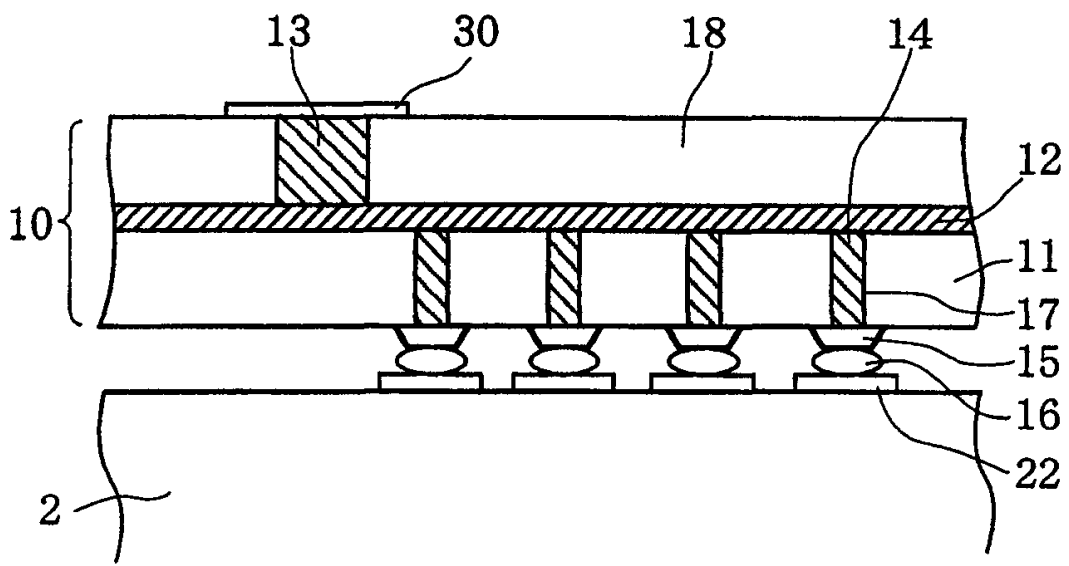


图 4

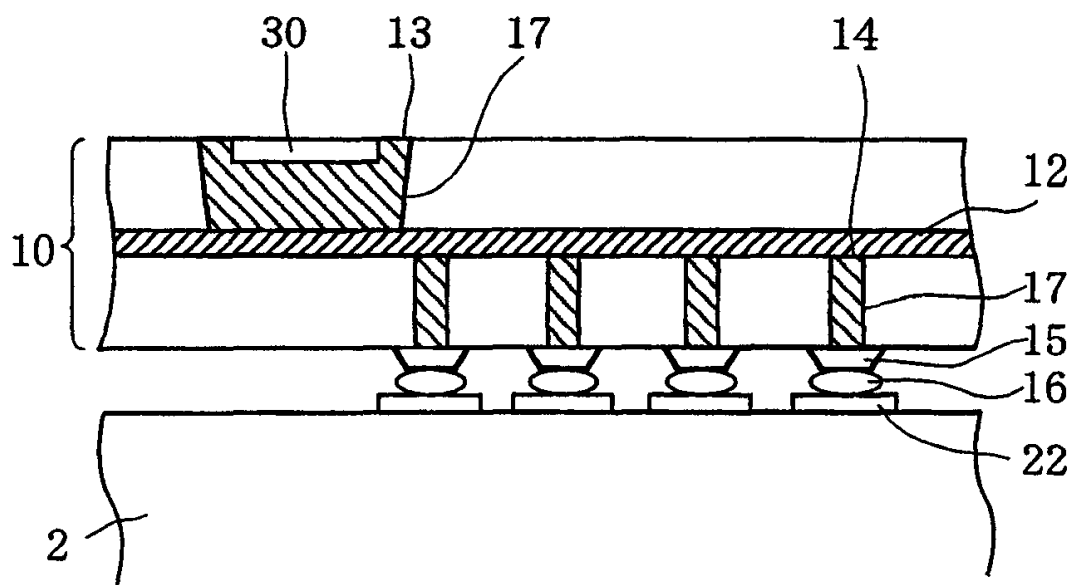


图 5

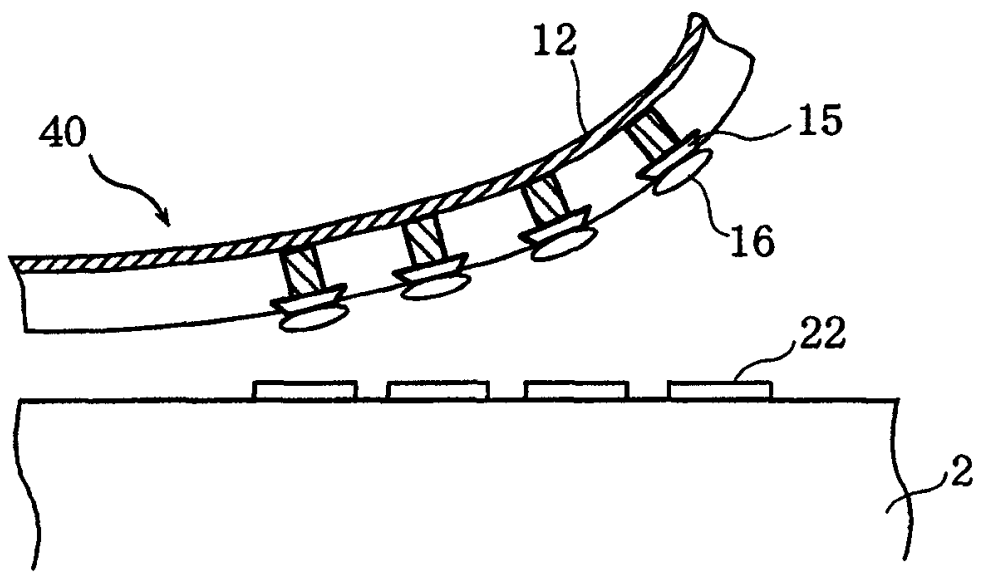


图 6

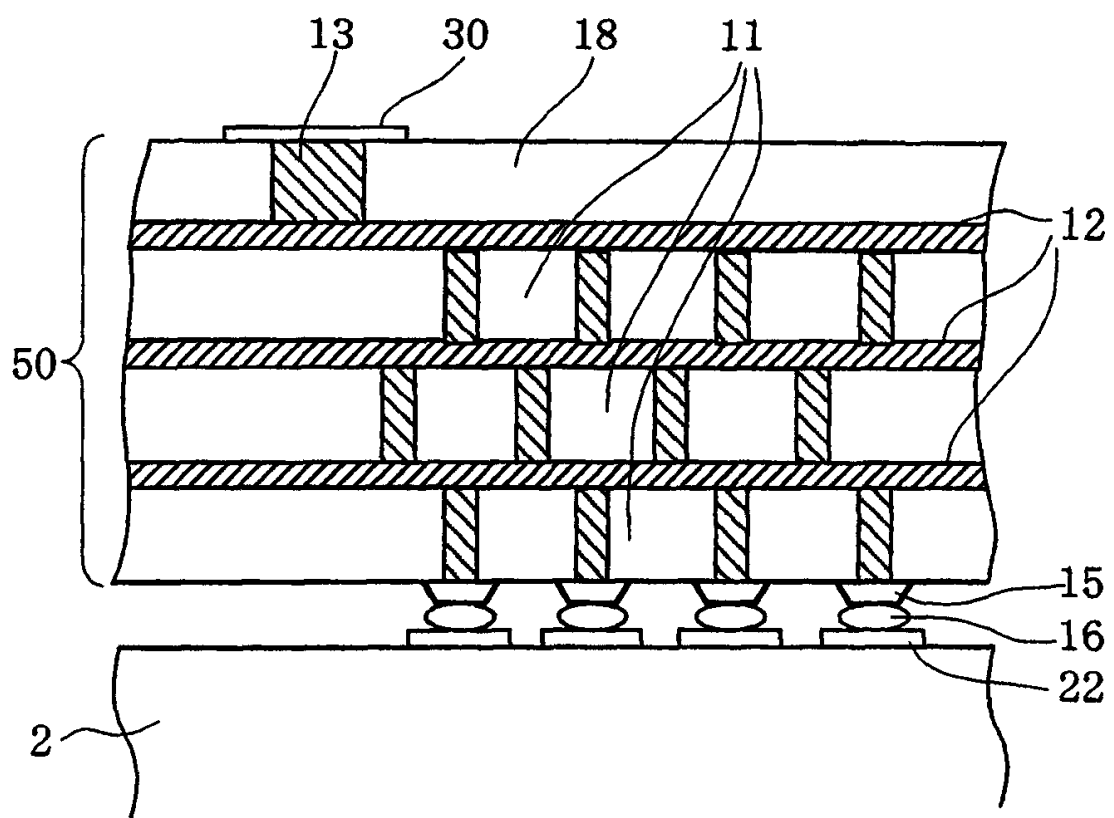


图 7

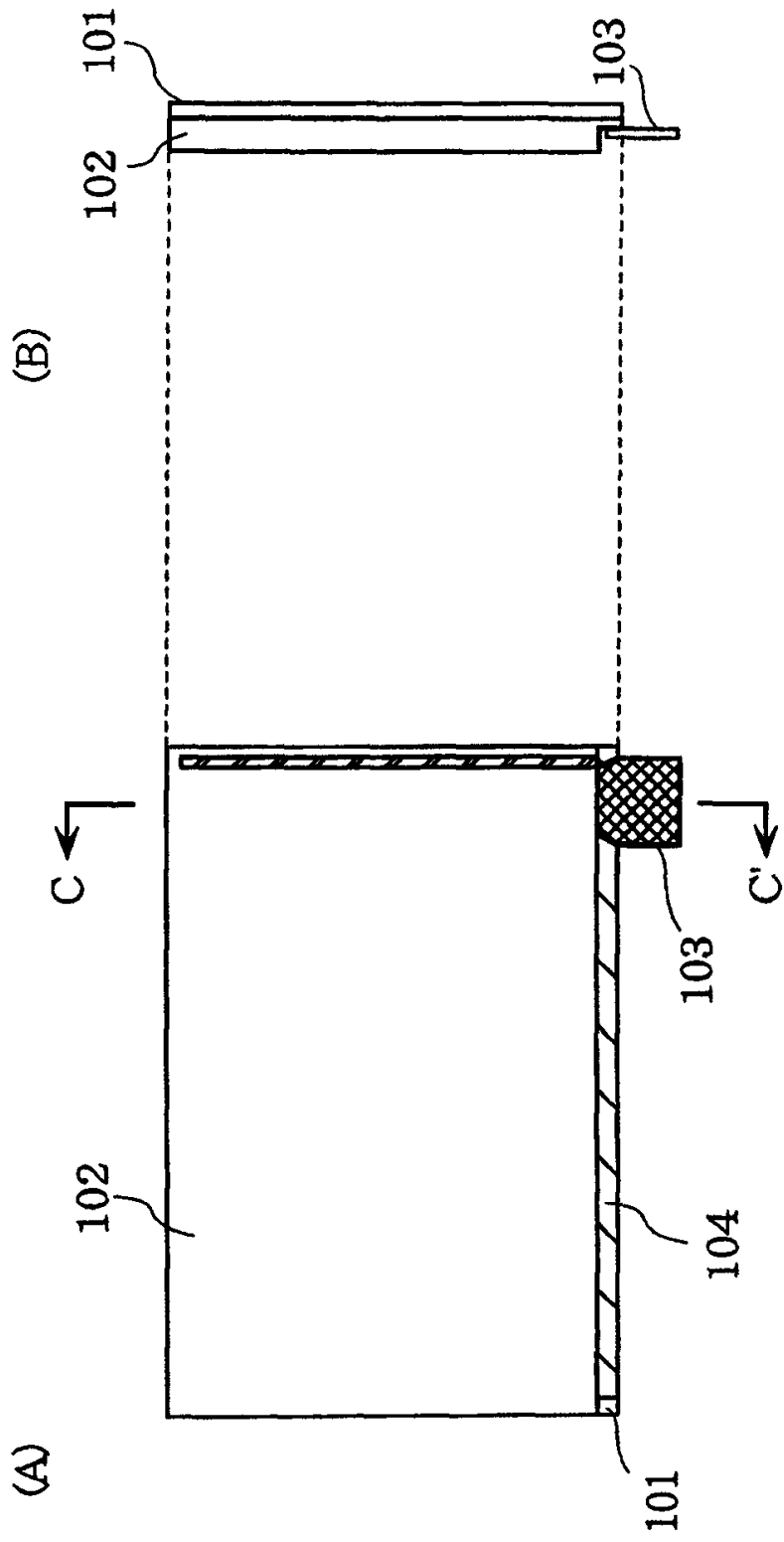


图 8

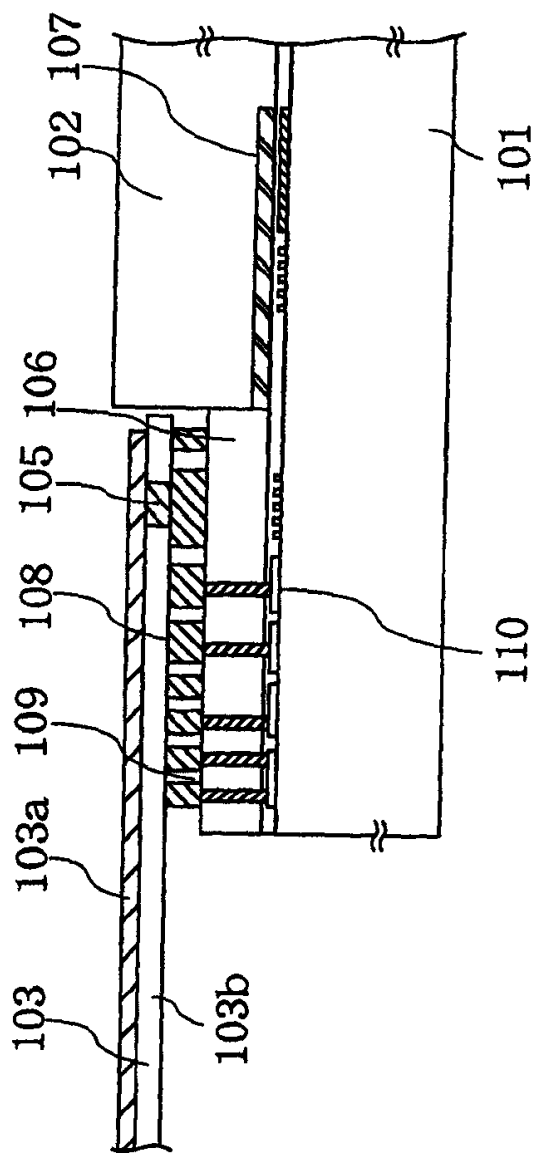


图 9

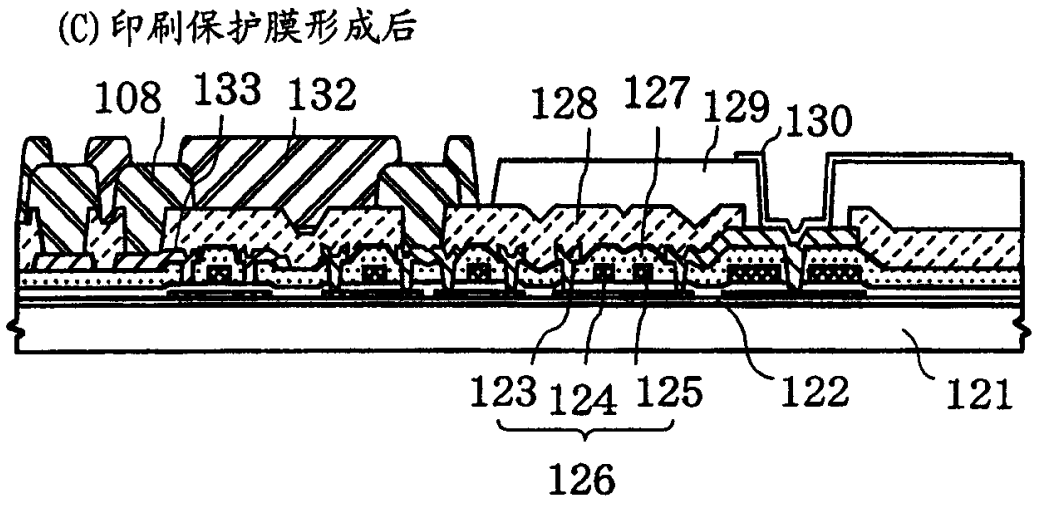
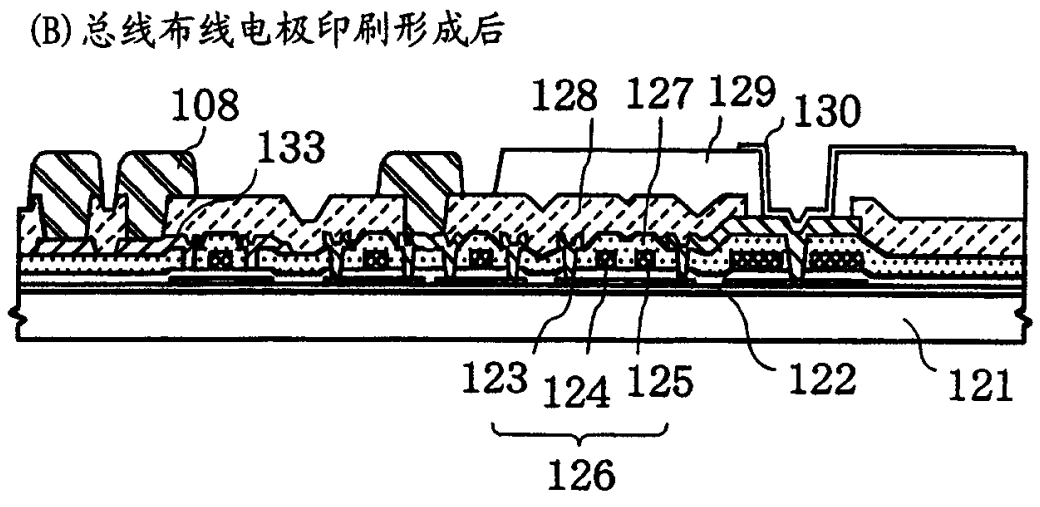
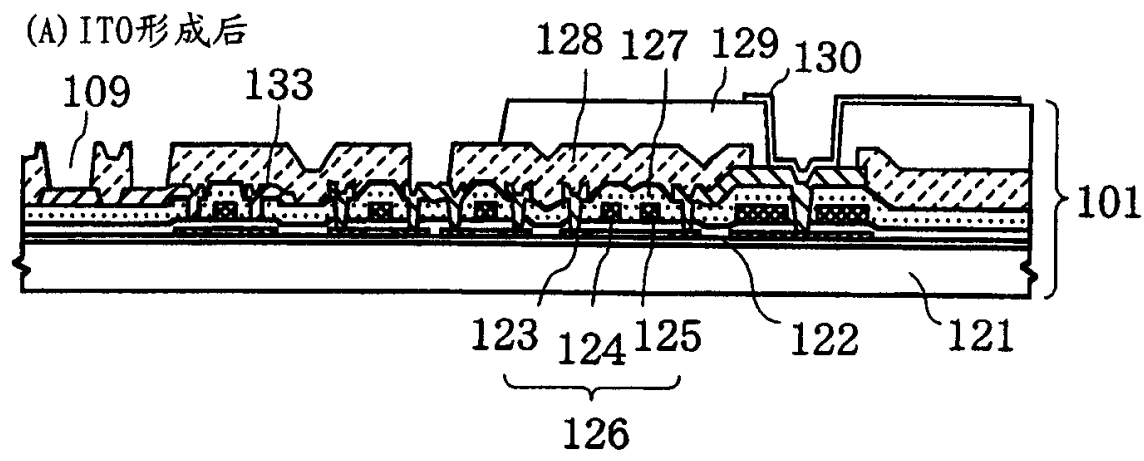
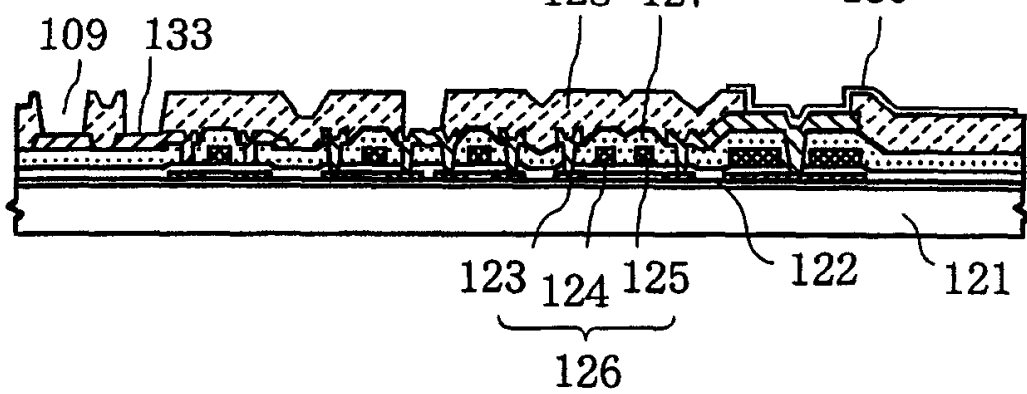
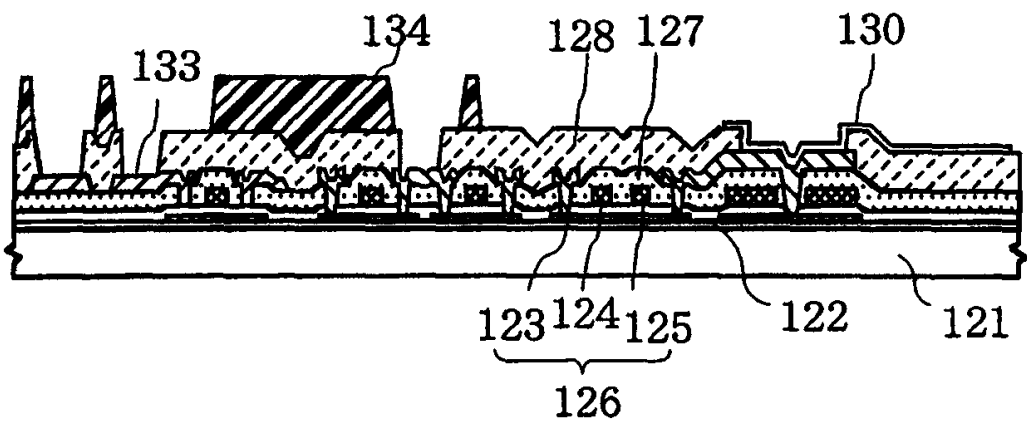


图 10

(A) ITO形成后



(B) 印刷绝缘膜形成后



(C) 总线布线电极形成后

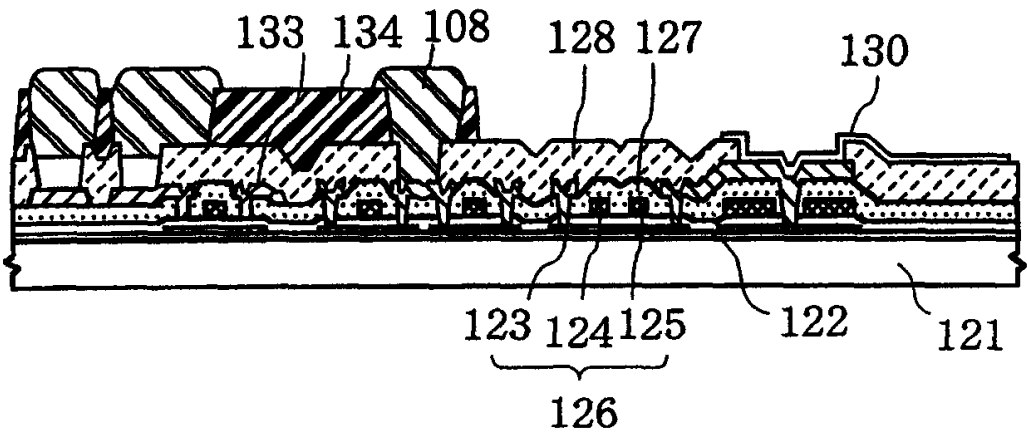
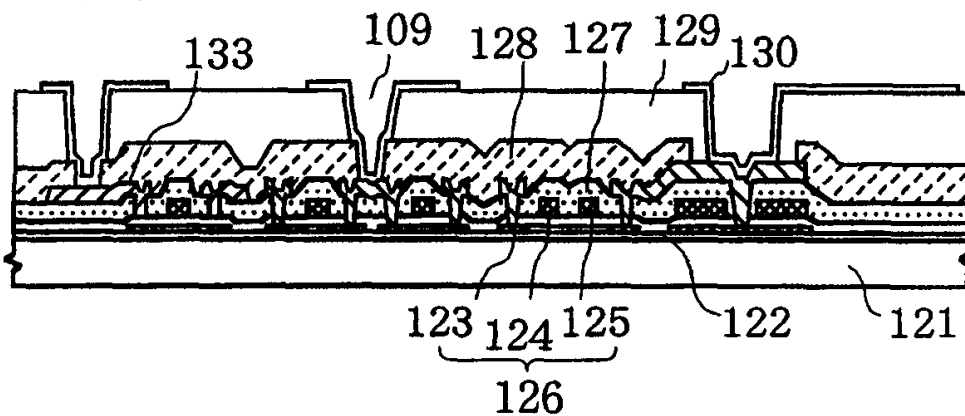
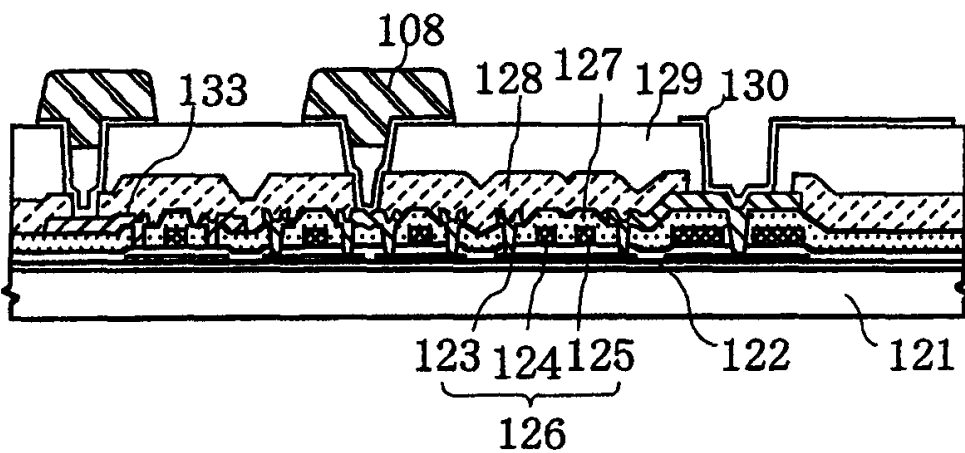


图 11

(A) ITO形成后



(B) 总线布线电极形成后



(C) 印刷保护膜形成后

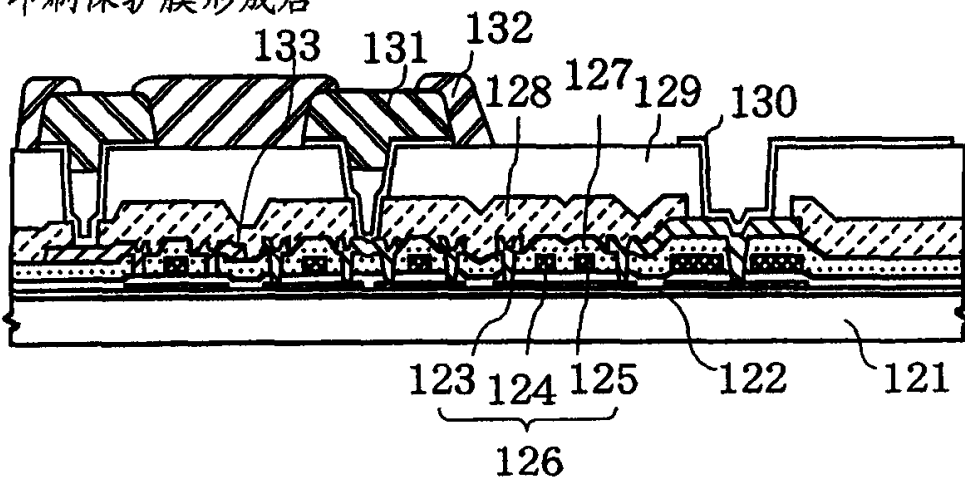


图 12

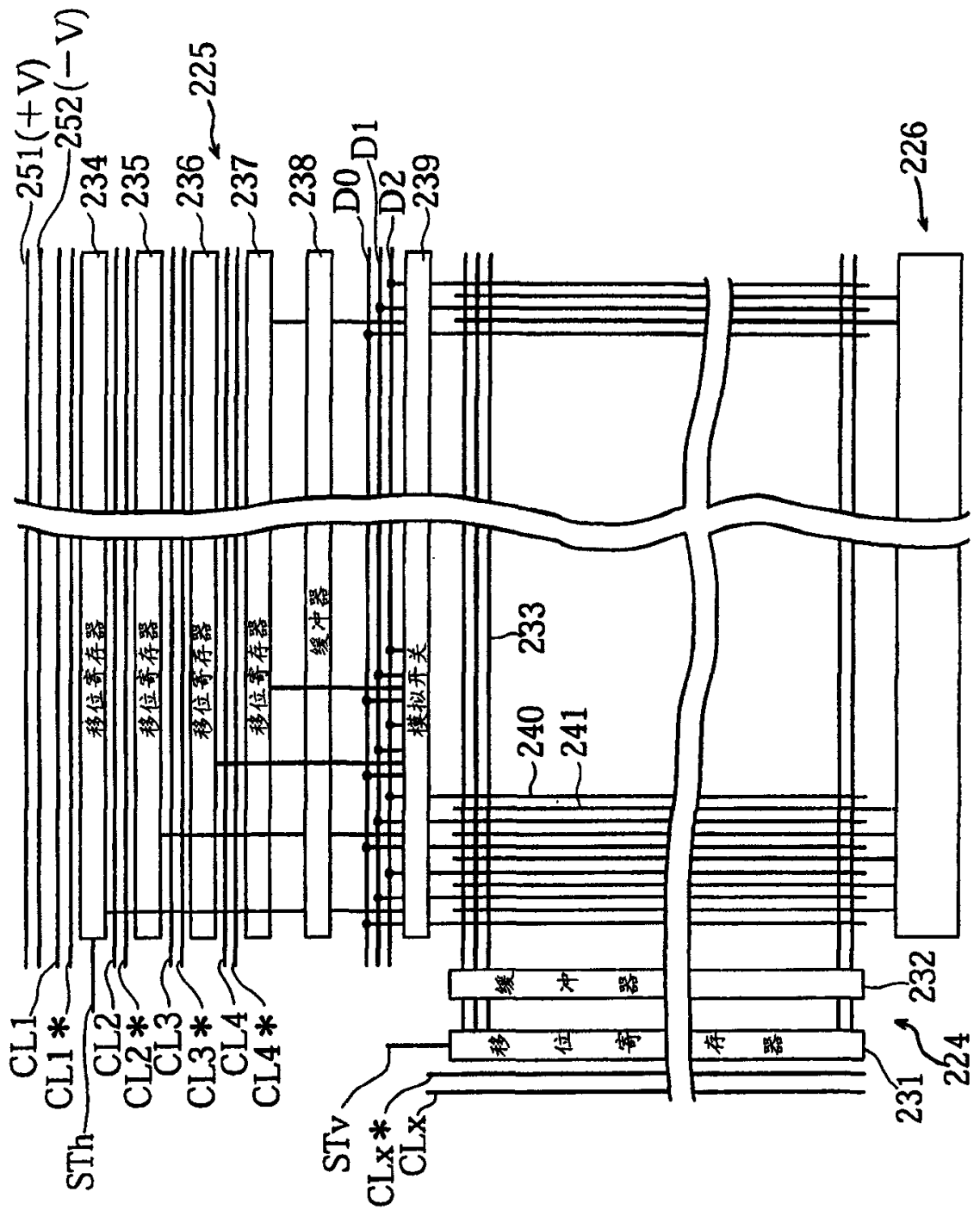


图 14

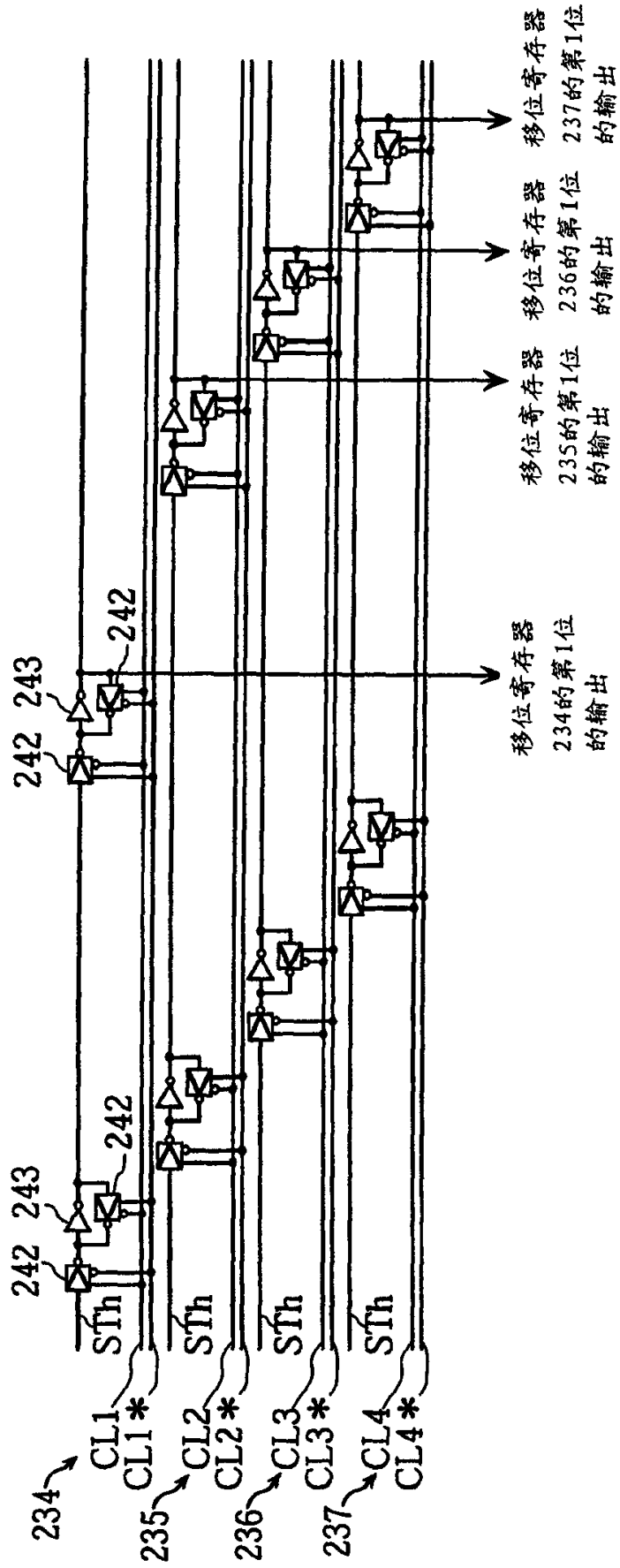


图 15

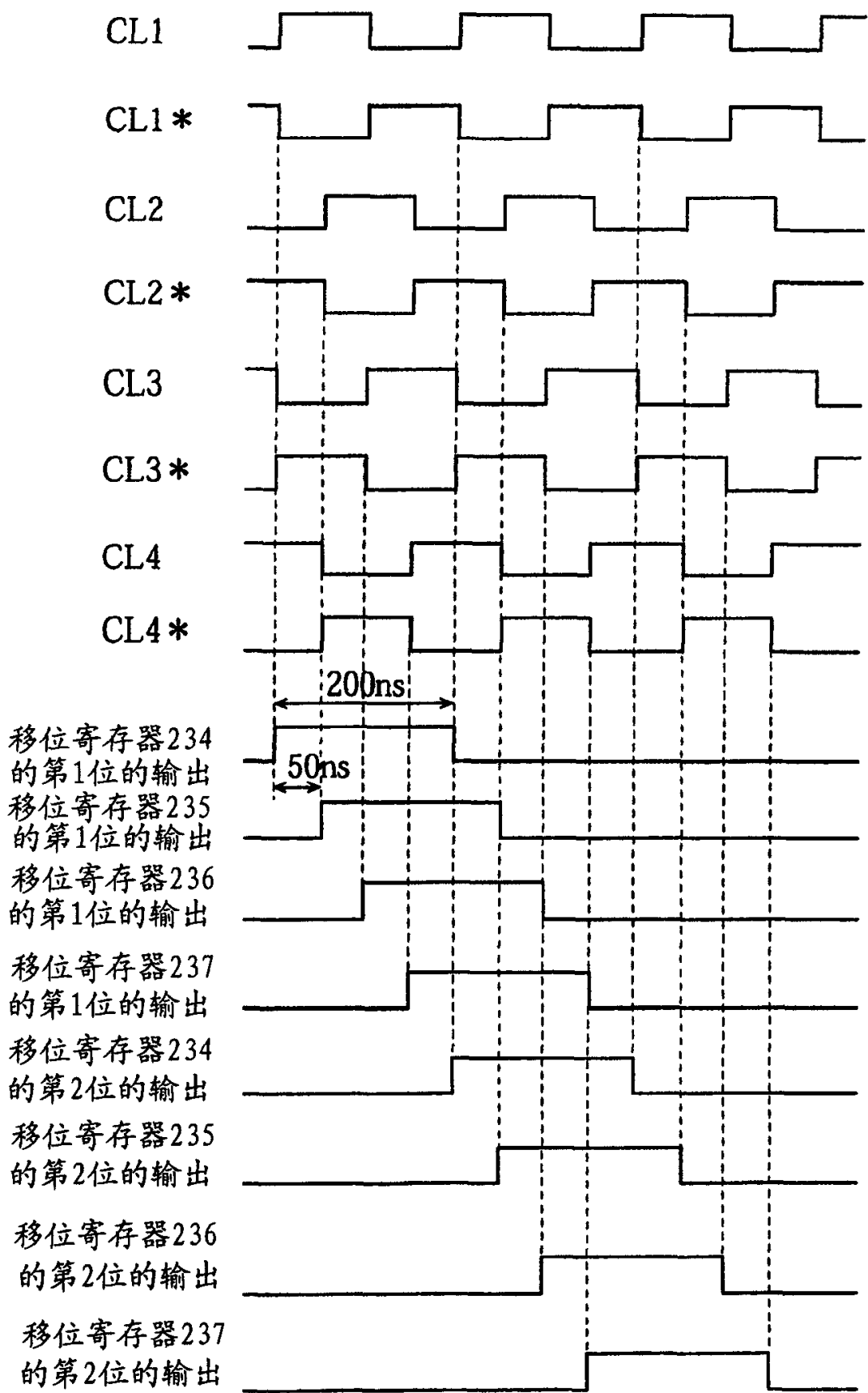


图 16

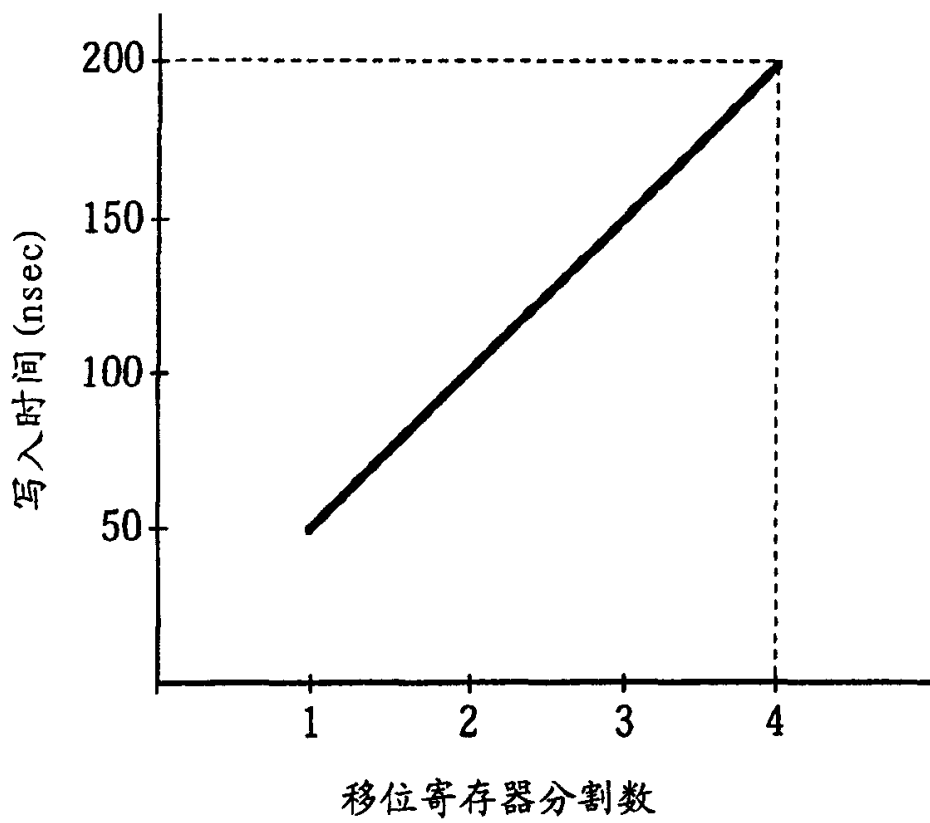


图 17

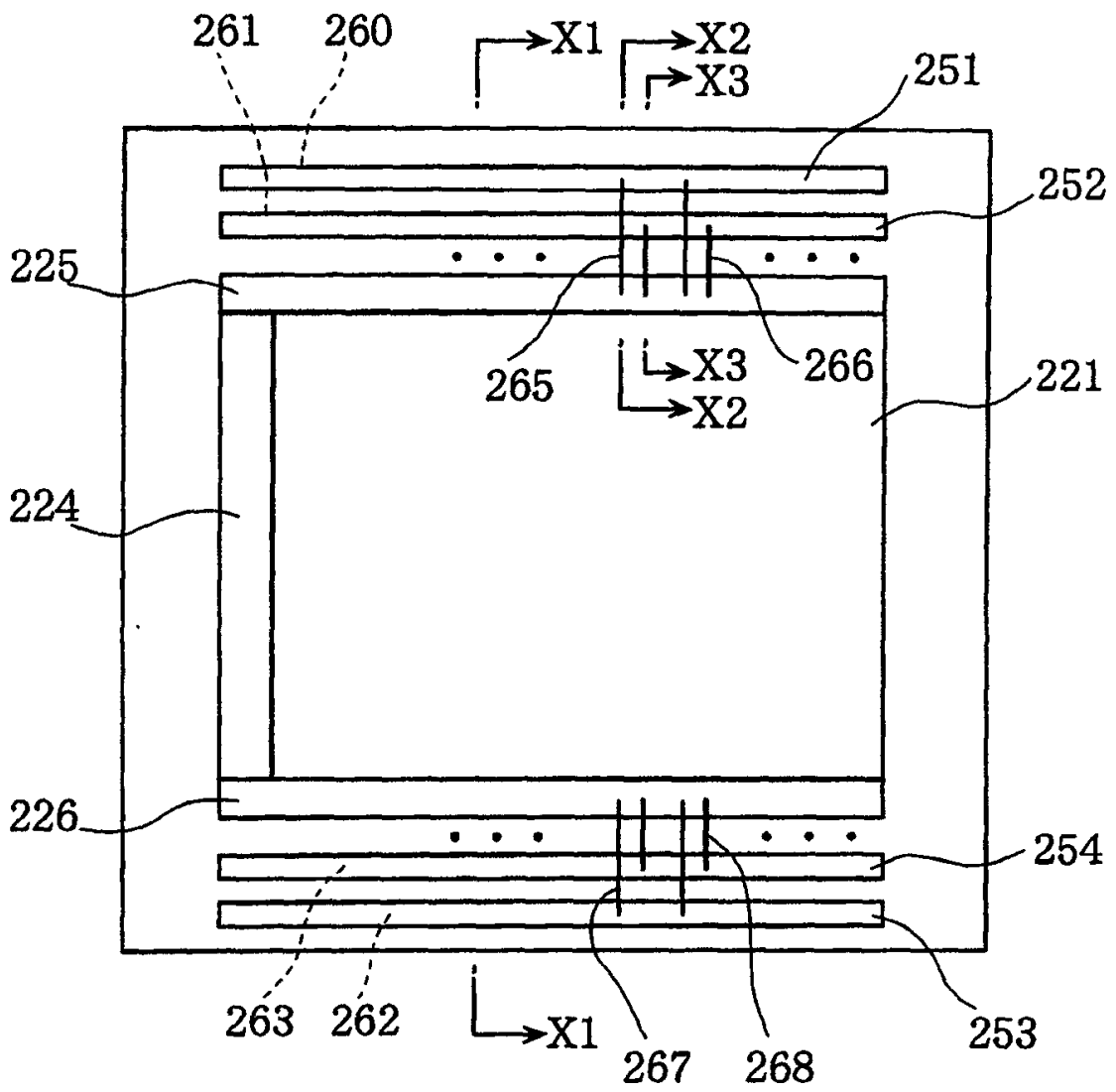


图 18

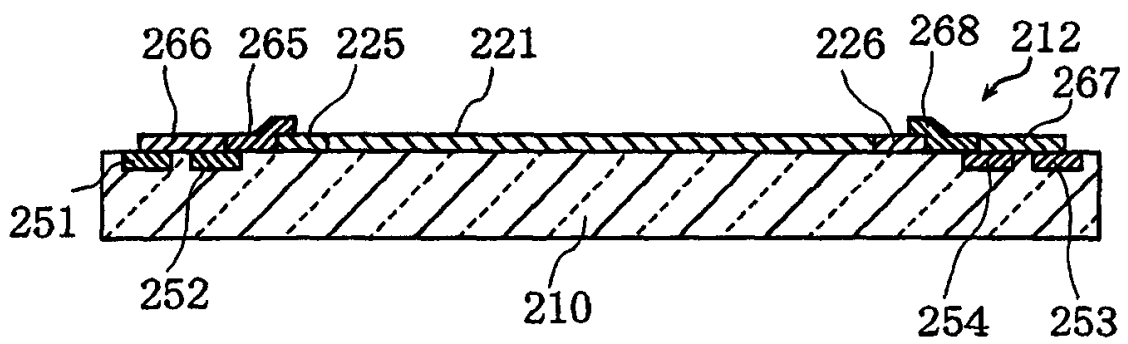


图 19

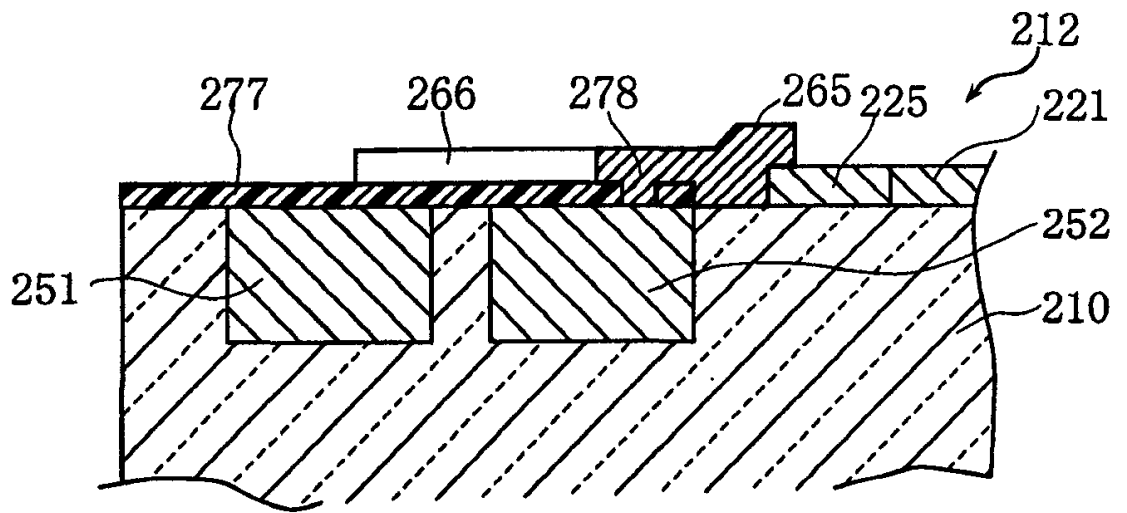


图 20

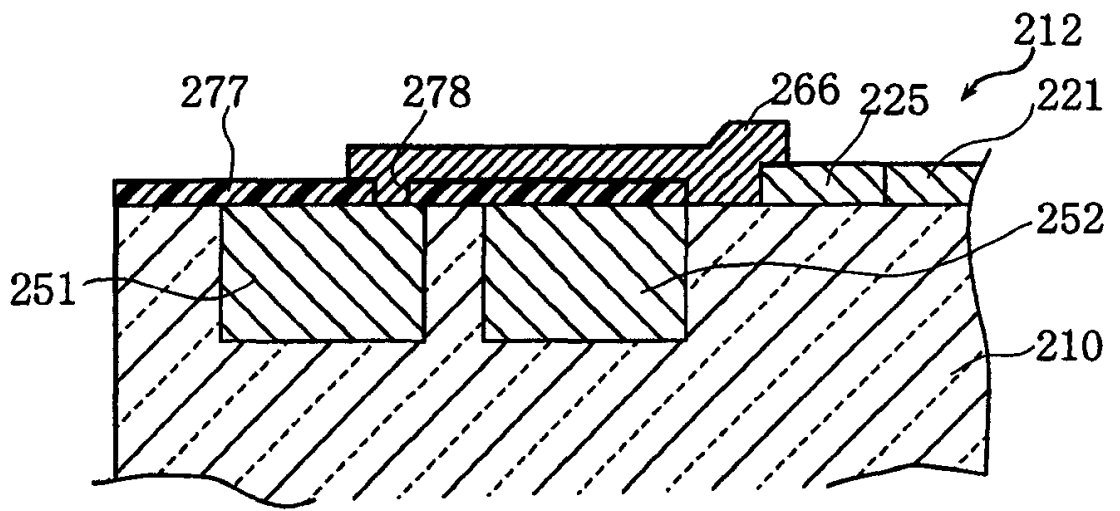


图 21

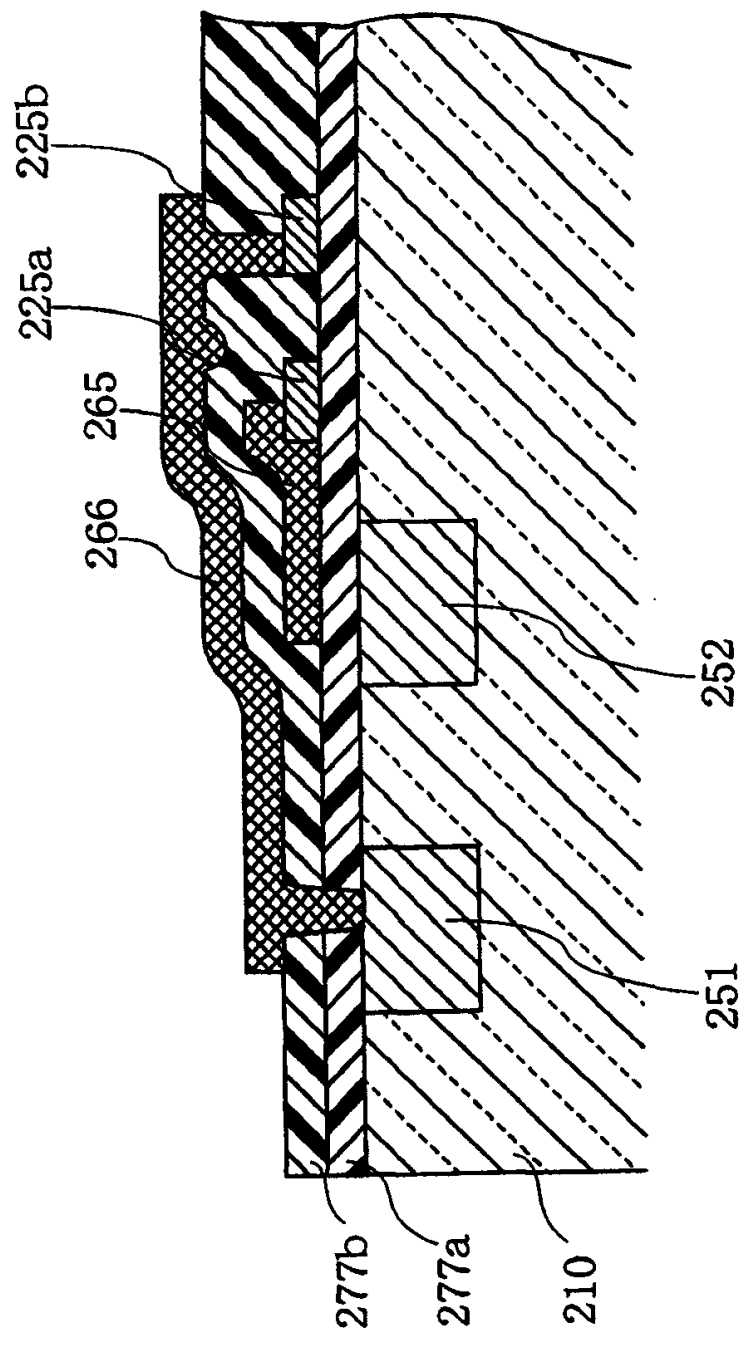


图 22

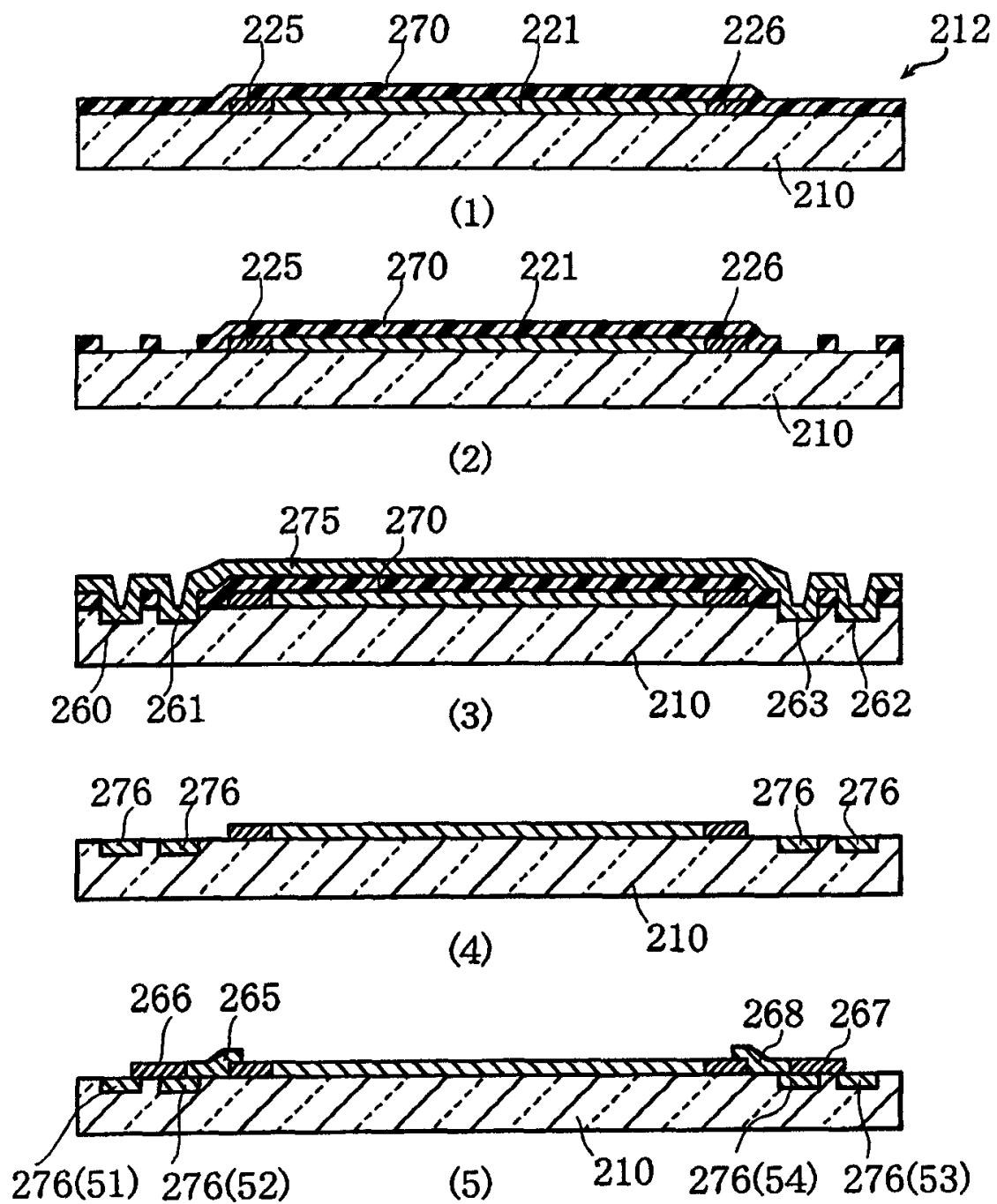


图 23

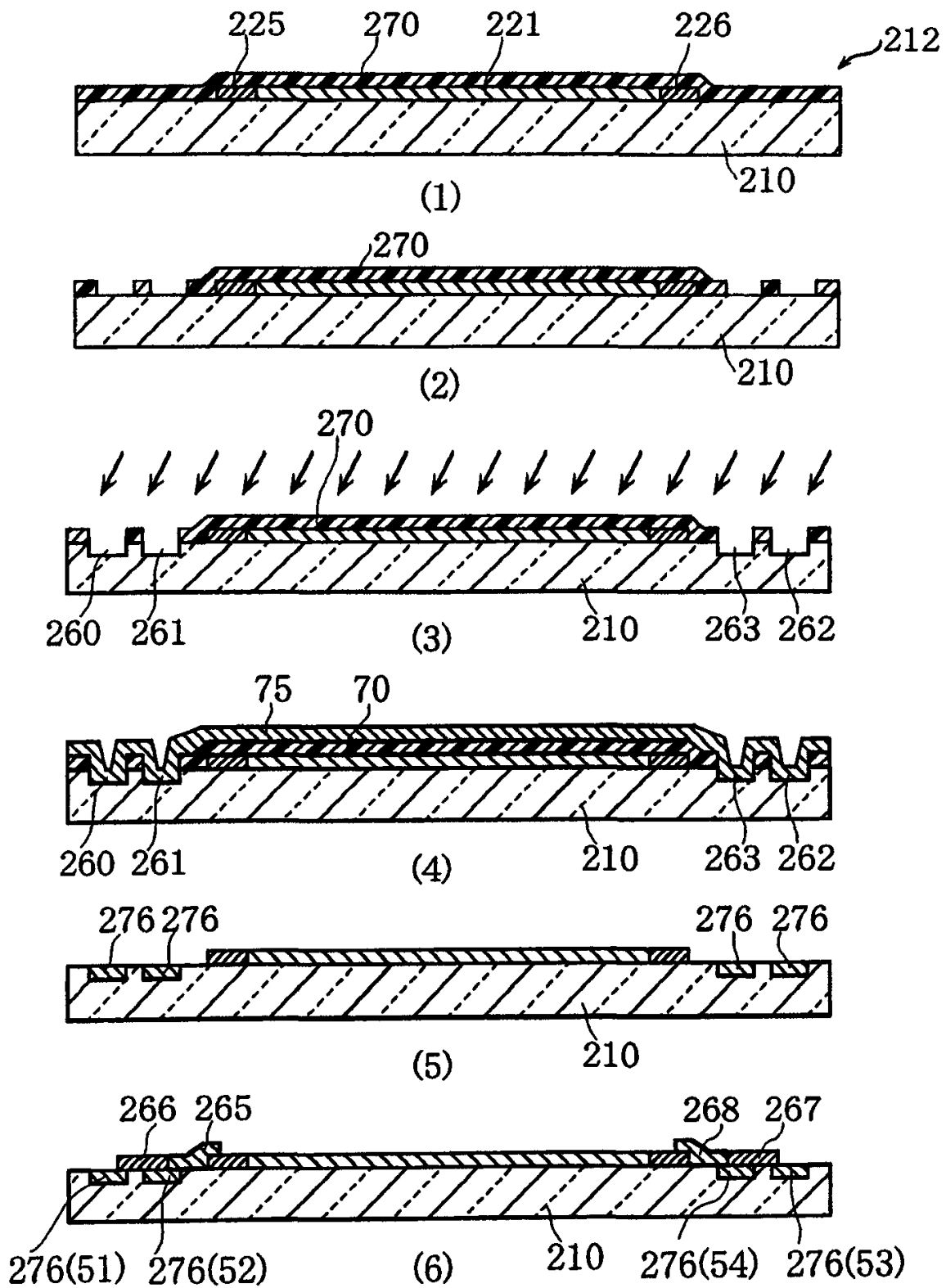


图 24

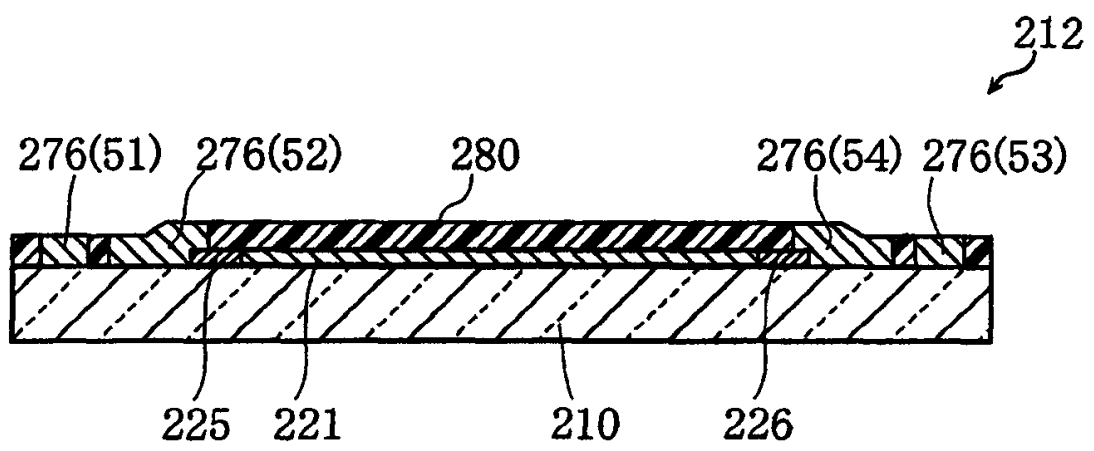


图 25

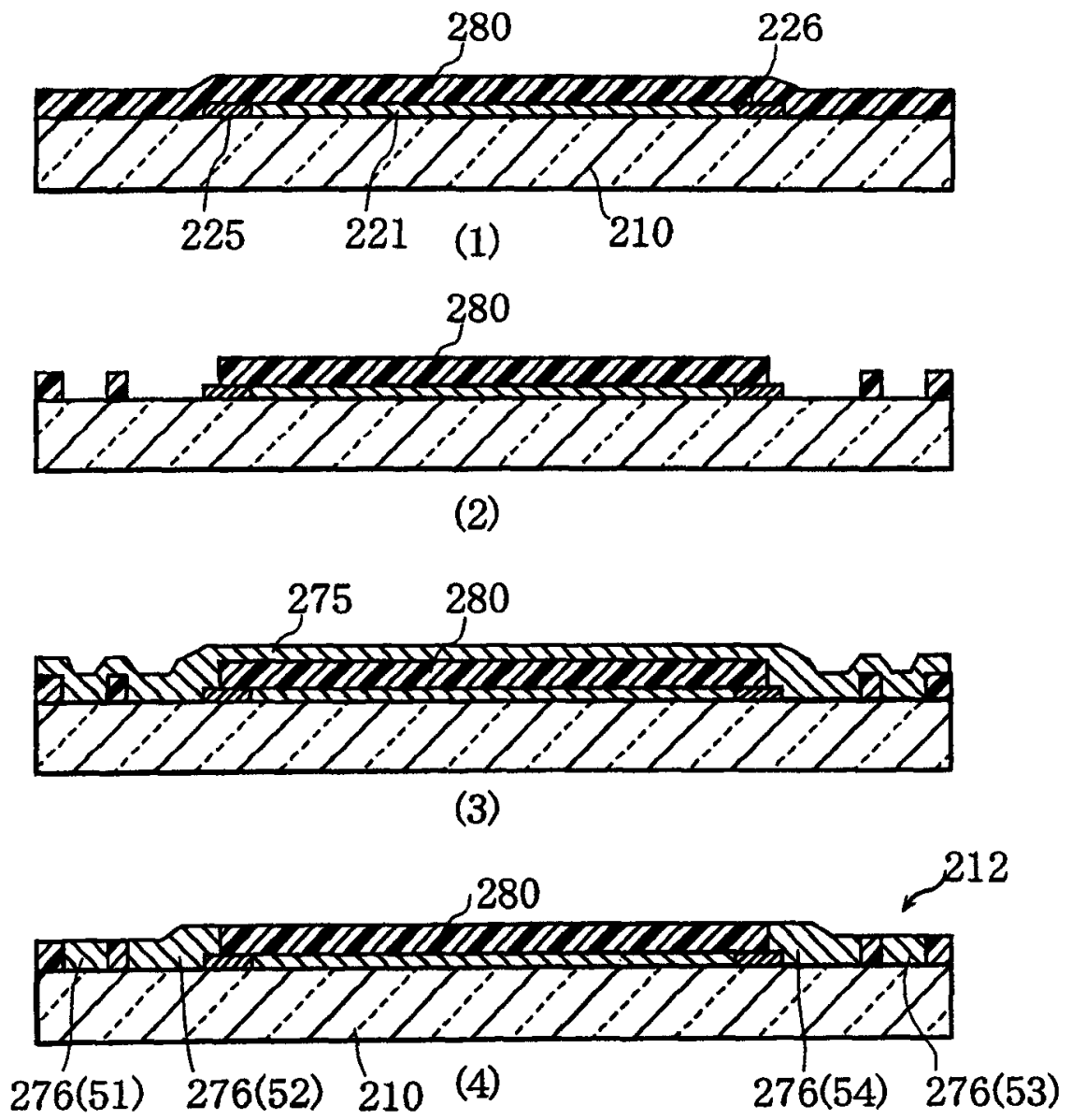


图 26

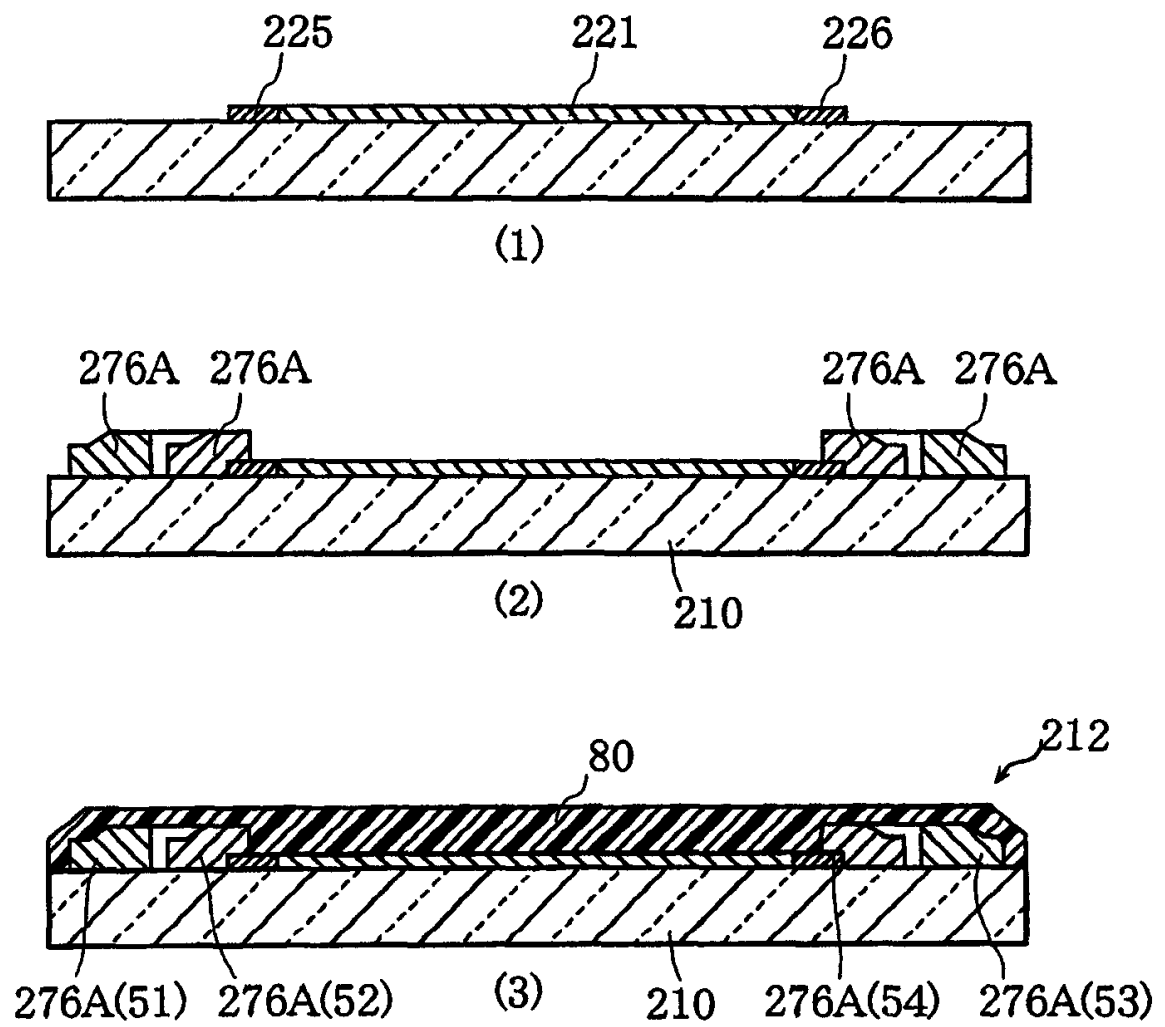


图 27

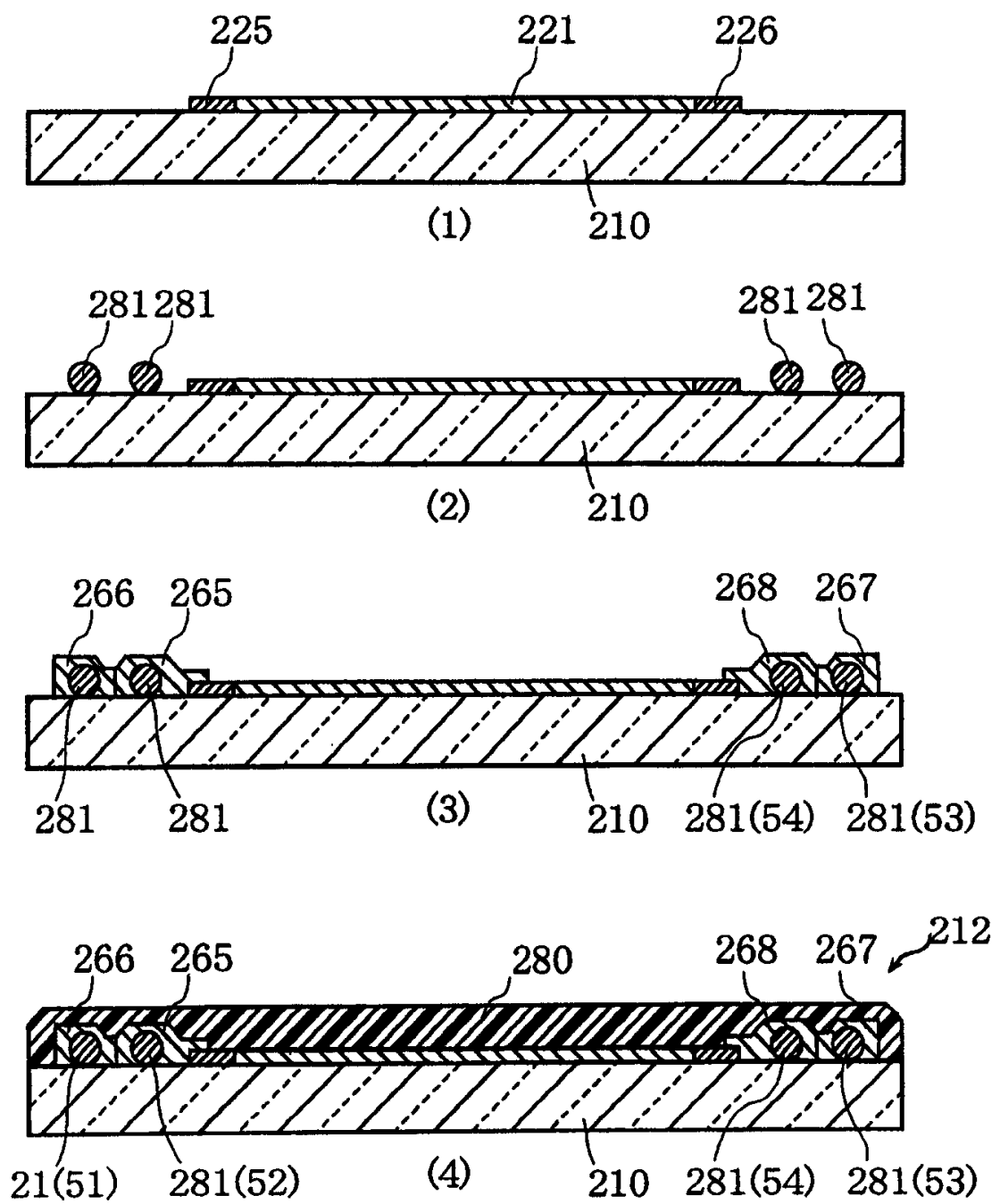


图 28

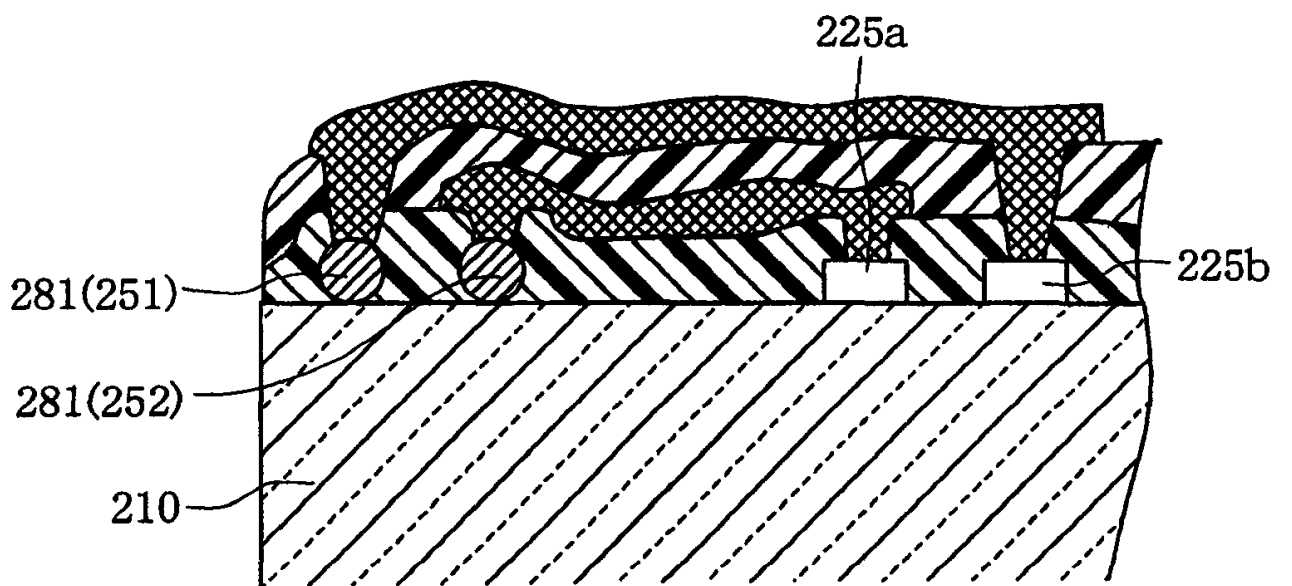


图 29

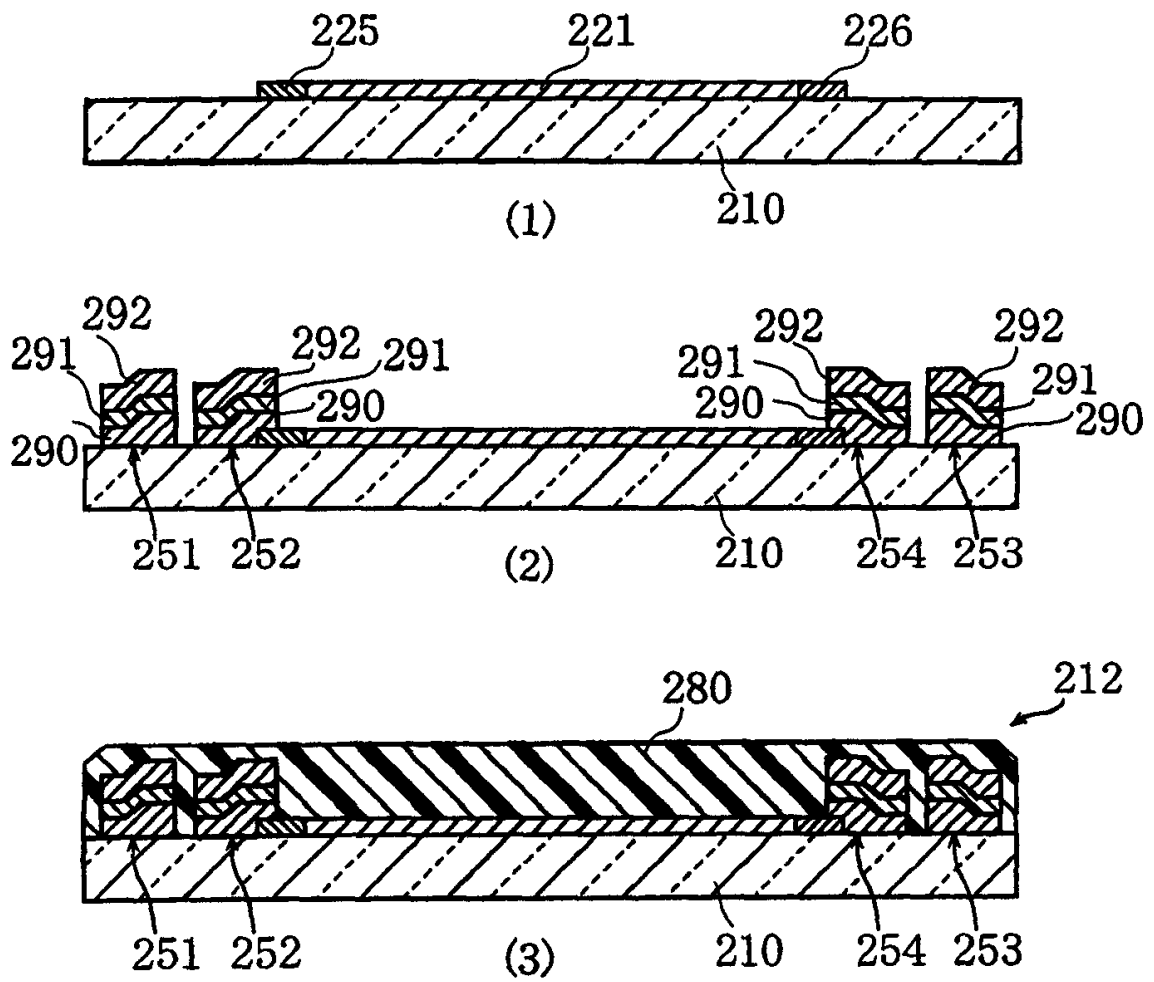


图 30

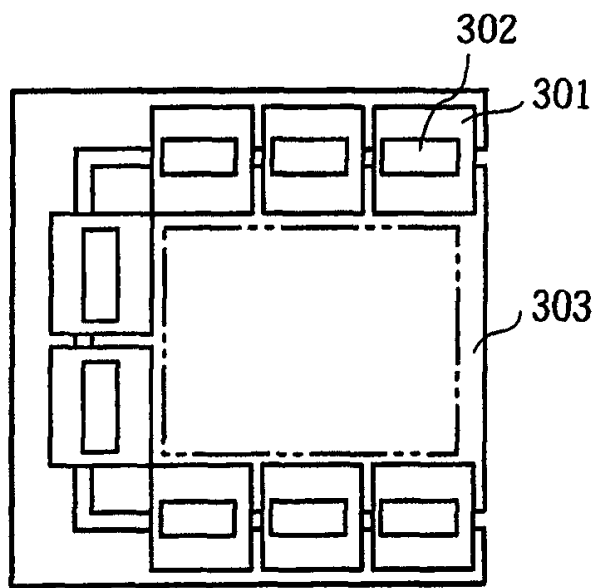


图 31

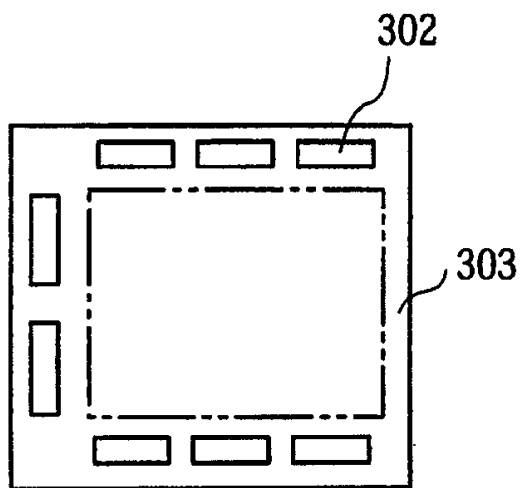


图 32

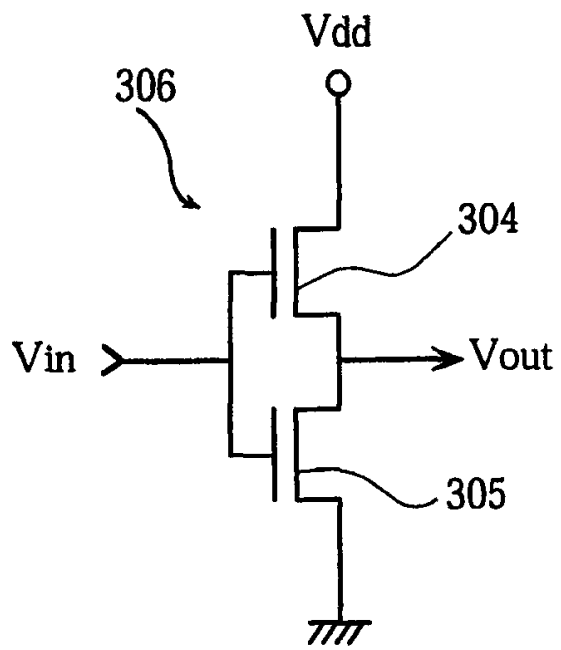
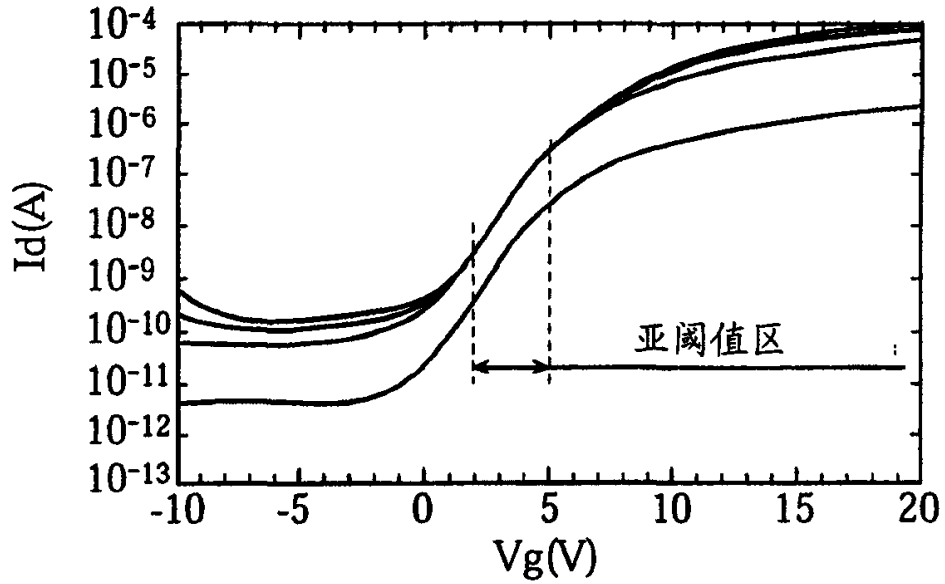


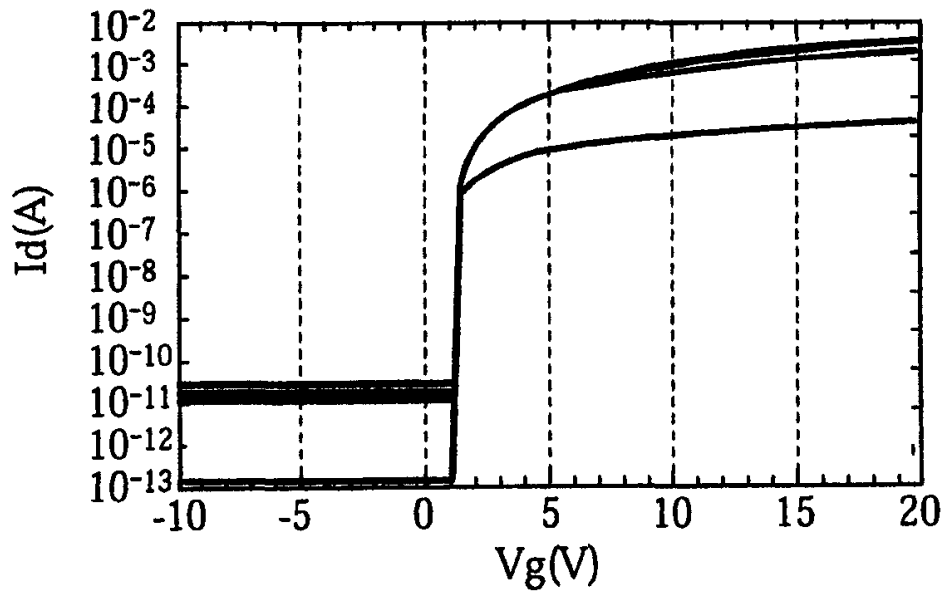
图 33

(a)



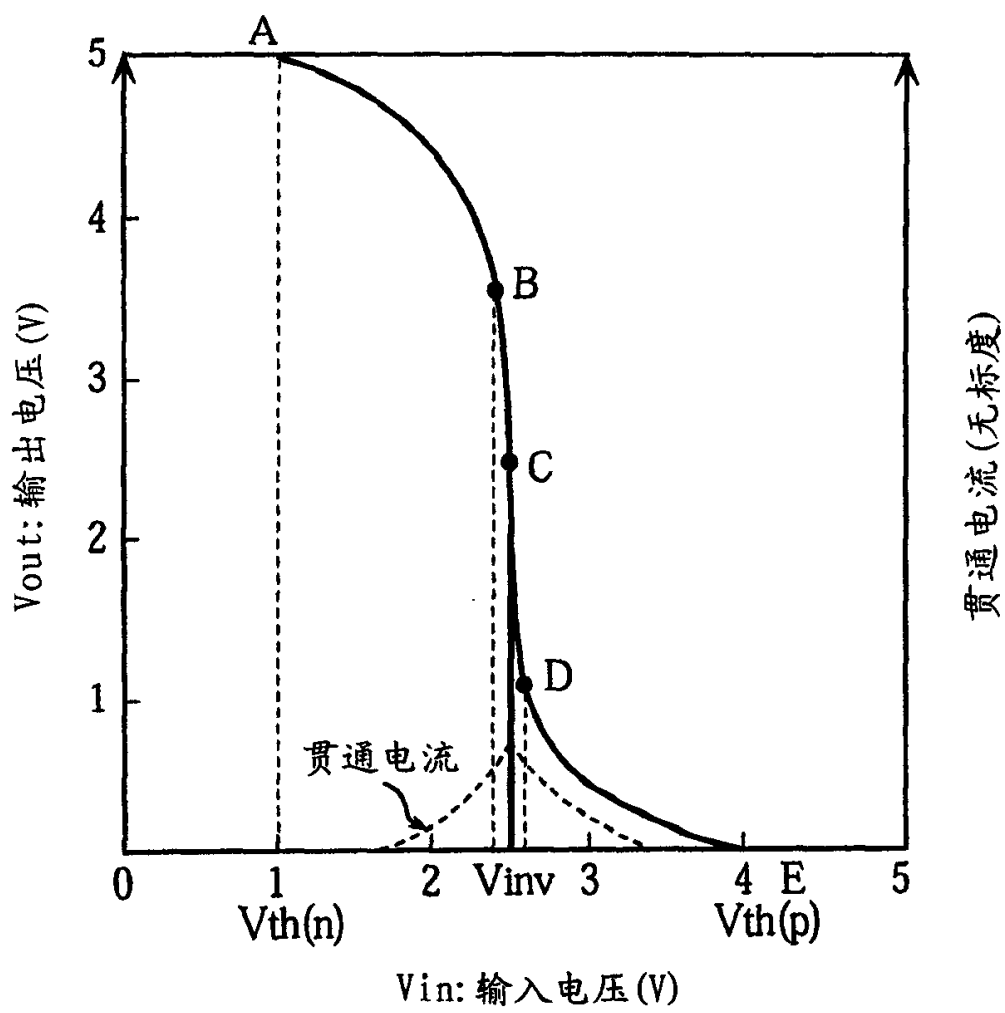
多晶硅TFT的Tr特性

(b)



MOS-Tr单晶硅的特性

图 34



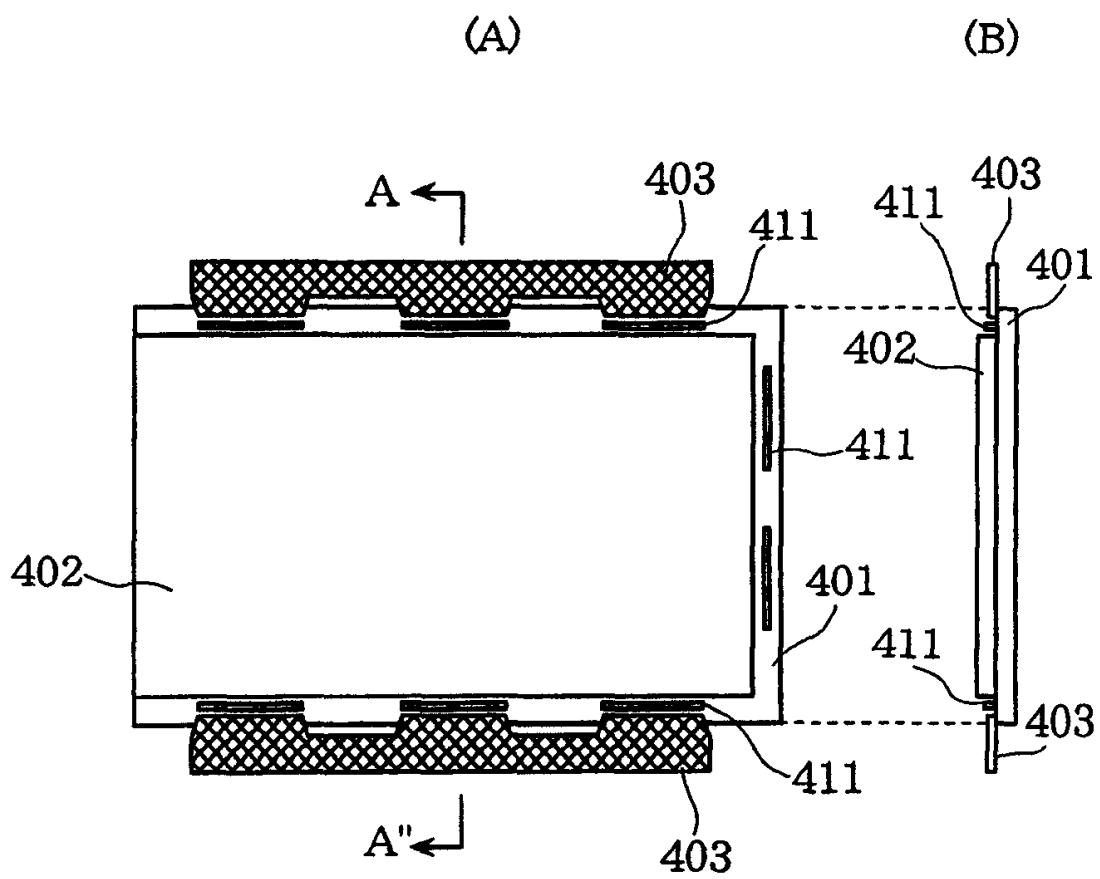


图 36

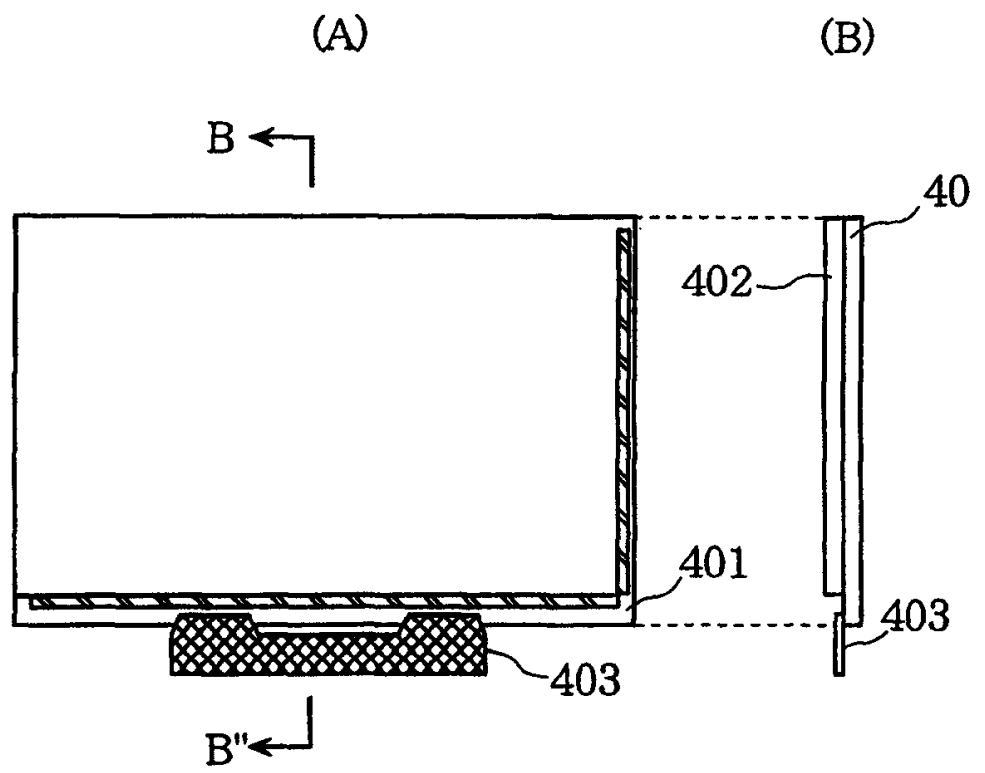


图 37

专利名称(译)	显示装置及其制造方法		
公开(公告)号	CN1321261A	公开(公告)日	2001-11-07
申请号	CN00801858.8	申请日	2000-08-31
申请(专利权)人(译)	松下电器产业株式会社		
当前申请(专利权)人(译)	松下电器产业株式会社		
[标]发明人	仓增敬三郎 南野裕		
发明人	仓增敬三郎 南野裕		
IPC分类号	G02F1/13 G02F1/1362 G02F1/1345		
CPC分类号	G02F1/13454 G02F1/13452		
代理人(译)	杨凯		
优先权	1999254389 1999-09-08 JP 1999259304 1999-09-13 JP		
其他公开文献	CN1186683C		
外部链接	Espacenet SIPO		

摘要(译)

有源矩阵基板212是在玻璃基板210上形成了具备由薄膜晶体管构成的矩阵阵列的液晶显示部221和驱动液晶显示部的驱动电路224~226的驱动电路一体型基板。成为在玻璃基板210的周边部上形成凹槽260~263、在该凹槽260~263中埋入了对驱动电路225、226供给电源的电源线251~254的结构。利用这样的结构,通过降低以驱动电路的电源线或数据布线为代表的总线布线部分的电阻值而不使周边部分的面积增加,可实现能将电源电压的下降量抑制得较小、能使驱动电路可靠地工作的驱动电路一体型有源矩阵基板。

