

(12) 发明专利申请

(10) 申请公布号 CN 102053428 A

(43) 申请公布日 2011.05.11

(21) 申请号 201010533725.9

G02F 1/1335(2006.01)

(22) 申请日 2010.10.29

(30) 优先权数据

2009-250172 2009.10.30 JP

(71) 申请人 株式会社日立显示器

地址 日本千叶县

(72) 发明人 小野记久雄

(74) 专利代理机构 北京市金杜律师事务所

11256

代理人 王茂华 孟祥海

(51) Int. Cl.

G02F 1/1343(2006.01)

G02F 1/1345(2006.01)

G02F 1/1368(2006.01)

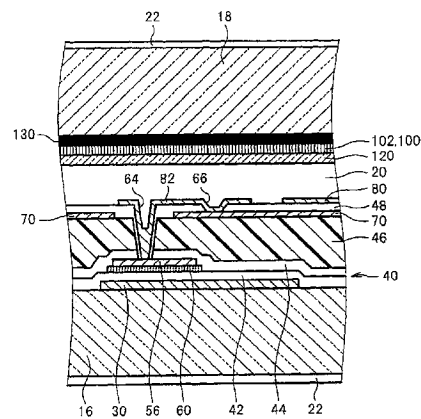
权利要求书 1 页 说明书 7 页 附图 6 页

(54) 发明名称

液晶显示装置

(57) 摘要

本发明提供一种液晶显示装置,包括液晶(20);包含薄膜晶体管和由金属构成的多条布线的电路层(40);为了以横向电场驱动方式驱动液晶(20)而在液晶(20)与电路层(40)之间隔着层间绝缘膜(48)层叠的、分别由透明导电膜构成的像素电极(80)和公共电极(70);包含不同颜色的多个着色层且各着色层的光透射率各不相同的滤色器(100);以及连接布线(82)。多条布线包括配置为避开与多个着色层中光透射率最高的着色层相对而与其他任意一个着色层相对的公共布线(56)。连接布线(82)将公共电极(70)和公共布线(56)连接起来。利用本发明,能够抑制在形成与公共电极连接的金属布线时的亮度降低,从而能够实现具有高开口率性能的宽视角的 IPS 方式的液晶显示装置。



1. 一种液晶显示装置,其特征在于,包括:
液晶;
包含薄膜晶体管和多条布线的电路层,上述多条布线由金属构成;
为了以横向电场驱动方式驱动上述液晶而在上述液晶与上述电路层之间隔着绝缘膜层叠的、分别由透明导电膜构成的像素电极和公共电极;
包含不同颜色的多个着色层且各着色层的光透射率各不相同的滤色器;以及
连接布线,其中,
上述多条布线包括公共布线,该公共布线被配置为避开与上述多个着色层中光透射率最高的上述着色层相对而与其他任意一个上述着色层相对,
上述连接布线将上述公共电极和上述公共布线连接起来。
2. 根据权利要求1所述的液晶显示装置,其特征在于:
上述薄膜晶体管具有栅电极、源电极和漏电极;
上述公共电极的一部分和上述公共布线的一部分分别位于上述栅电极的上方,
上述连接布线的与上述公共电极的连接部、和上述连接布线的与上述公共布线的连接部,分别位于上述栅电极的上方。
3. 根据权利要求2所述的液晶显示装置,其特征在于:
上述电路层包括半导体层,
上述源电极、上述漏电极和上述公共布线分别与上述半导体层上接触而形成。
4. 根据权利要求1至3中任意一项所述的液晶显示装置,其特征在于:
上述像素电极配置在上述绝缘膜的上述液晶一侧,
上述连接布线由上述透明电极膜构成,并具有在上述绝缘膜上与上述像素电极并列的部分和贯通上述绝缘膜而与上述公共电极连接的部分。
5. 根据权利要求1至3中任意一项所述的液晶显示装置,其特征在于:
上述多个着色层包括红色的着色层,
上述公共布线与上述红色的着色层相对而配置。
6. 根据权利要求5所述的液晶显示装置,其特征在于:
上述多个着色层包括蓝色的着色层,
上述蓝色的着色层形成得比其他颜色的上述着色层厚。
7. 根据权利要求6所述的液晶显示装置,其特征在于:
上述多个着色层包括绿色的着色层,
上述公共布线避开与上述绿色的着色层相对而配置。
8. 根据权利要求1至3中任意一项所述的液晶显示装置,其特征在于:
上述公共布线由电阻比上述透明导电膜低的金属构成。
9. 根据权利要求2所述的液晶显示装置,其特征在于:
上述源电极与上述像素电极电连接。
10. 根据权利要求2或9所述的液晶显示装置,其特征在于:
还包括黑矩阵,
在多个像素的边界上,隔着上述液晶在一侧配置有上述漏电极,在另一侧配置有上述黑矩阵。

液晶显示装置

技术领域

[0001] 本发明涉及液晶显示装置。

背景技术

[0002] 以往,液晶显示装置包括形成有用于驱动液晶的薄膜晶体管(TFT)的TFT基板和形成有滤色器的滤色器基板,在两者之间夹着液晶。在该液晶显示装置中,对液晶施加横向电场来进行显示的方式被称为平面转换(IPS)方式或横向电场驱动方式。众所周知,该显示装置具有宽视角特性。

[0003] 众所周知,在液晶显示装置中,金属布线与由ITO(Indium Tin Oxide)构成的公共电极电连接(专利文献1)。ITO的电阻值高,因此通过将电阻值低的金属布线与公共电极连接,能够实现公共电极的电位的均匀化。

[0004] 另外,众所周知,为了提高液晶显示装置的开口率从而降低功耗,在将透明的公共电极与金属布线连接来降低电阻的情况下,也不在全部像素形成金属布线而根据需要消减其数量。

[0005] 【专利文献1】日本特开2009-168878号公报

发明内容

[0006] 金属布线仅形成在黑矩阵或晶体管等原本不透光的区域是很难的,因此不得不通过像素区域而形成。因此,通过形成金属布线而使开口率降低,由此亮度降低,但希望亮度降低尽可能小。

[0007] 本发明的目的在于,为了实现具有高开口率性能的宽视角的IPS方式的液晶显示装置,而抑制形成与公共电极连接的金属布线时的亮度降低。

[0008] (1) 本发明的液晶显示装置,其特征在于:包括液晶;包含薄膜晶体管和多条布线的电路层,上述多条布线由金属构成;为了以横向电场驱动方式驱动上述液晶,而在上述液晶与上述电路层之间隔着绝缘膜层叠的、分别由透明导电膜构成的像素电极和公共电极;包含不同颜色的多个着色层,且各着色层的光透射率各不相同的滤色器;以及连接布线,上述多条布线包括公共布线,上述公共布线配置为避开与上述多个着色层中光透射率最高的上述着色层相对而与其他任意一个上述着色层相对,上述连接布线将上述公共电极和上述公共布线连接起来。根据本发明,金属布线避开与亮度最高的着色层相对,因此,由于被金属布线遮挡的光的亮度本来就低,所以能够抑制液晶显示装置的亮度降低。

[0009] (2) 根据(1)所述的液晶显示装置,其特征在于:上述薄膜晶体管具有栅电极、源电极和漏电极;上述公共电极的一部分和上述公共布线的一部分分别位于上述栅电极的上方,上述连接布线的与上述公共电极的连接部、和上述连接布线的与上述公共布线的连接部,分别位于上述栅电极的上方。

[0010] (3) 根据(2)所述的液晶显示装置,其特征在于:上述电路层包括半导体层,上述源电极、上述漏电极和上述公共布线分别与上述半导体层上接触而形成。

[0011] (4) 根据 (1) 至 (3) 中任意一项所述的液晶显示装置,其特征在於:上述像素电极配置在上述绝缘膜的上述液晶一侧,上述连接布线由上述透明电极膜构成,并具有在上述绝缘膜上与上述像素电极并列的部分、和贯通上述绝缘膜与上述公共电极连接的部分。

[0012] (5) 根据 (1) 至 (4) 中任意一项所述的液晶显示装置,其特征在於:上述多个着色层包括红色的着色层,上述公共布线与上述红色的着色层相对而配置。

[0013] (6) 根据 (5) 所述的液晶显示装置,其特征在於:上述多个着色层包括蓝色的着色层,

[0014] 上述蓝色的着色层形成得比其他颜色的上述着色层厚。

[0015] (7) 根据 (6) 所述的液晶显示装置,其特征在於:

[0016] 上述多个着色层包括绿色的着色层,

[0017] 上述公共布线避开与上述绿色的着色层相对而配置。

[0018] (8) 根据 (1) 至 (3) 中任意一项所述的液晶显示装置,其特征在於:

[0019] 上述公共布线由电阻比上述透明导电膜低的金属构成。

[0020] (9) 根据 (2) 所述的液晶显示装置,其特征在於:

[0021] 上述源电极与上述像素电极电连接。

[0022] (10) 根据 (2) 或 (9) 所述的液晶显示装置,其特征在於:

[0023] 还包括黑矩阵,

[0024] 在多个像素的边界上,隔着上述液晶在一侧配置有上述漏电极,在另一侧配置有上述黑矩阵。

附图说明

[0025] 图 1 是表示本发明实施方式的液晶显示装置的立体分解图。

[0026] 图 2 是表示图 1 所示的液晶显示装置的像素电极、公共电极和电路层的俯视图。

[0027] 图 3 是图 2 所示的液晶显示装置的 III - III 线剖视图。

[0028] 图 4 是图 2 所示的液晶显示装置的 IV - IV 线剖视图。

[0029] 图 5 是图 2 所示的液晶显示装置的 V - V 线剖视图。

[0030] 图 6 是图 2 所示的液晶显示装置的 VI - VI 线剖视图。

[0031] 符号说明

[0032] 10 液晶显示板

[0033] 12 上框

[0034] 14 下框

[0035] 16 第一基板

[0036] 18 第二基板

[0037] 20 液晶

[0038] 22 偏振片

[0039] 30 栅电极

[0040] 40 电路层

[0041] 42 栅极绝缘膜

[0042] 44 保护绝缘膜

- [0043] 46 有机绝缘膜
- [0044] 48 层间绝缘膜
- [0045] 52 漏电极
- [0046] 54 源电极
- [0047] 56 公共布线
- [0048] 58 台座电极
- [0049] 60 半导体层
- [0050] 64 第一开口部
- [0051] 66 第二开口部
- [0052] 70 公共电极
- [0053] 80 像素电极
- [0054] 82 连接布线
- [0055] 100 滤色器
- [0056] 102 红着色层
- [0057] 104 绿着色层
- [0058] 106 蓝着色层
- [0059] 120 保护膜
- [0060] 130 黑矩阵

具体实施方式

[0061] 以下,参照附图说明本发明的实施方式。

[0062] 图 1 是表示本发明的实施方式的液晶显示装置的立体分解图。液晶显示装置具有液晶显示板 10。液晶显示板 10 由上框 12 和下框 14 支承。

[0063] 图 2 是表示图 1 所示的液晶显示装置的像素电极、公共电极和电路层的俯视图。图 3 是图 2 所示的液晶显示装置的 III - III 线剖视图。图 4 是图 2 所示的液晶显示装置的 IV - IV 线剖视图。图 5 是图 2 所示的液晶显示装置的 V - V 线剖视图。图 6 是图 2 所示的液晶显示装置的 VI - VI 线剖视图。

[0064] 液晶显示装置具有像素电极 80 和公共电极 70。像素电极 80 和公共电极 70 分别由透明导电膜构成。像素电极 80 和公共电极 70 为了以横向电场驱动方式驱动液晶 20 而隔着层间绝缘膜 48 层叠。在层间绝缘膜 48 的液晶 20 一侧配置有像素电极 80。

[0065] 液晶显示装置具有滤色器 100。滤色器 100 包括不同颜色的多个着色层 102、104、106(参照图 4)。各着色层 102、104、106 的光透射率各不相同。多个着色层 102、104、106 中包括红着色层 102。

[0066] 液晶显示装置具有电路层 40。在液晶 20、像素电极 80 和公共电极 70 的下方配置有电路层 40。电路层 40 包括薄膜晶体管。如图 3 所示,薄膜晶体管包括栅电极 30、源电极 54、漏电极 52 以及半导体层 60。电路层 40 包括覆盖栅电极 30 的栅极绝缘膜 42。源电极 54、漏电极 52 分别与半导体层 60 之上接触而形成。公共电极 70 的一部分位于栅电极 30 的上方。

[0067] 电路层 40 包括由金属构成的多条布线。多条布线包括公共布线 56(参照图 4 和图

5)。公共布线 56 在半导体层 60 上接触而形成。公共布线 56 的一部分位于栅电极 30 的上方。如图 4 所示,公共布线 56 被配置为避免与多个着色层 102、104、106 中光透射率最高的绿着色层 104 相对而与其他任意一个着色层相对(在本实施方式中与红着色层 102 相对)。

[0068] 根据本实施方式,由金属构成的公共布线 56 避免与亮度最高的绿着色层 104 相对,因此被金属布线遮挡的光的亮度本来就低,所以能够抑制液晶显示装置的亮度降低。

[0069] 液晶显示装置如图 5 所示,具有连接布线 82。连接布线 82 将公共电极 70 和公共布线 56 连接起来。连接布线 82 与公共电极 70 的连接部位于栅电极 30 的上方。连接布线 82 与公共布线 56 的连接部位于栅电极 30 的上方。连接布线 82 由透明电极膜构成,包括在层间绝缘膜 48 上与像素电极 80 并列的部分、和贯通层间绝缘膜 48 而与公共电极 70 连接的部分。

[0070] 【实施例】

[0071] 以下,进一步说明本发明实施方式的具体内容。

[0072] 液晶显示板 10 具有第一基板 16 和第二基板 18。第一基板 16 和第二基板 18 均为透明基板(例如玻璃基板)。第一基板 16 和第二基板 18 之间配置有液晶 20。在第一基板 16 和第二基板 18 各自的与液晶 20 相反一侧的面上以正交尼科尔状态粘着有偏振片 22。

[0073] 在第一基板 16 的面向液晶 20 的面上形成有薄膜晶体管。薄膜晶体管是用于控制液晶 20 的驱动的开关。薄膜晶体管是被施加控制用扫描电压的栅电极 30 配置在下方的底栅型。第一基板 16 上形成有栅电极 30。由无机材料(SiO_2 等半导体氧化物或 SiN 等半导体氮化物)构成的栅极绝缘膜 42 通过等离子体 CVD 等形成,以覆盖栅电极 30。在栅极绝缘膜 42 之上形成有例如由非晶硅或微晶硅构成的半导体层 60。在半导体层 60 上形成有输出像素电位的源电极 54 和被施加图像信号的漏电极 52。形成有由无机材料(SiO_2 等半导体氧化物或 SiN 等半导体氮化物)构成的保护绝缘层 44,以覆盖源电极 54、漏电极 52 以及半导体层 60。利用保护绝缘层 44 防止半导体层 60 的湿度污染。

[0074] 当栅极电压施加在栅电极 30 上时,被施加图像信号电压的漏电极 52 与源电极 54 之间的半导体层 60 的电阻降低,由此,在与源电极 54 连接的第二透明导电膜即像素电极 80 和被施加公共电压的第一透明导电膜即公共电极 70 之间产生电场,该电场加在液晶 20 上,液晶 20 的透射率变化而进行显示。

[0075] 栅电极 30、漏电极 52 以及源电极 54 作为布线材料需要低电阻,因此通过溅射法形成 Cu (铜)或 Cu 及其下的 Mo (钼)构成的导电膜。

[0076] 在薄膜晶体管的上方(保护绝缘层 44 上)配置有有机绝缘膜 46。该有机绝缘膜 46 是相对介电常数为 4 以下的低介电常数膜。

[0077] 在有机绝缘膜 46 上形成公共电极 70。在公共电极 70 上形成层间绝缘膜 48。层间绝缘膜 48 由 SiN 这样的无机材料的绝缘膜构成。进而在其上部形成有由第二透明导电膜构成的像素电极 80。公共电极 70 和像素电极 80 通过溅射法等由 ITO (氧化铟锡)或氧化铟锌形成。

[0078] 像素区域中的像素电极 80 穿过层间绝缘膜 48、公共电极 70、有机绝缘膜 46、保护绝缘层 44 上的开口部与源电极 54 连接,通过该连接对液晶 20 供给像素电位。通过该像素电极 80 与隔着层间绝缘膜 48 而存在于下部的公共电极 70 的公共电位之间的电场加到液晶 20 上来进行显示。

[0079] 在相对于液晶 20 位于第一基板 16 的对面的位置上的第二基板 18 上,在其液晶 20 方向的面上配置有黑矩阵 130。黑矩阵 130 由包含黑颜料和碳的树脂构成。黑矩阵 130 防止光行进至半导体层 60 的沟道区域。因此,黑矩阵 130 的平面形状为岛状或条纹状。

[0080] 面向液晶 20 在黑矩阵 130 上形成有滤色器 100。滤色器 100 由多个(例如红、绿、蓝三色)着色层构成。图 3 的剖面结构中的滤色器 100 是分散有红色颜料的着色层。

[0081] 在第二基板 18 的面向液晶 20 的面上,形成有覆盖其表面缺陷的由有机材料构成的保护(overcoat)膜 120。保护膜 120 不包含颜料等通过离子化而溶入液晶 20 那样的污染源,而是由透明材料构成。

[0082] 图 4 是以纵条纹方式在第二基板 18 上配置有 3 色着色层的液晶板中沿栅电极 30(参照图 2)的延伸方向的 3 个连续的像素的剖面结构。相对于栅电极 30 的延伸方向,在第二基板 18 上形成有包含红色颜料的红着色层 102、包含绿色颜料的绿着色层 104、包含蓝色颜料的蓝着色层 106。对于各像素的边界,隔着液晶 20 在第一基板 16 上是漏电极 52,第二基板 18 上是黑矩阵 130。

[0083] 液晶 20 被施加在由 ITO(Indium Tin Oxide)形成的第一透明导电膜所构成的公共电极 70 与由 ITO 形成的第二透明导电膜所构成的像素电极 80 之间的电场驱动。此时,漏电极 52 上被传输相应的像素以外的图像信号,发生噪声电场,但公共电极 70 上始终被施加公共电压,该公共电极 70 通过低介电常数的有机绝缘膜 46 对漏电极 52 在上部进行屏蔽,起到屏蔽电极的作用。由此,能够缩短夹着漏电极 52 这样相邻的像素电极 80 的间隔,由此能够缩短划分各像素的黑矩阵 130 的宽度,从而提高开口率。

[0084] 公共电极 70 由 ITO 这样的透明导电膜构成,所以电阻高。因此当液晶显示装置为大型时,会产生公共电极 70 的电位的延迟。因此,以往在公共电极 70 之后的工序中通过溅射法连续形成例如 Cu(铜)那样的低电阻的布线材料,将其在透明的公共电极 70 上通过图形化而形成。

[0085] 但是,上述 Cu 这样的低电阻布线的溅射存在因 ITO 的公共电极 70 的装置不同而增加新工序的问题。

[0086] 在本实施方式中,在图 4 的具有红着色层 102 的像素中,在像素区域即 2 个漏电极 52 所夹的位置配置有与漏电极 52 在同一工序形成的公共布线 56。公共布线 56 没有形成在其他的绿着色层 104、蓝着色层 106 的像素区域。由图 2 的俯视图可知,在以 3 色滤色器方式实现彩色显示的液晶显示装置中,仅形成在 1 个着色层的像素区域。公共电极 70 如图 3 所示,覆盖像素区域的漏电极 52 而配置,即使用 ITO 那样电阻比较高的导电材料,也不必在全部像素形成公共布线 56,在着色层的最小单位配置 1 条即可。

[0087] 因此,在滤色器由红、绿、蓝 3 色的着色层构成时,3 个像素区域内在 1 个像素区域形成公共布线 56 即可;在滤色器由红、绿、蓝、黄 4 色的着色层构成时或由红、绿、蓝、白 4 色的着色层构成时,4 个像素区域内在 1 个像素区域形成公共布线 56 即可;在滤色器由红、绿、蓝、黄、青 5 色的着色层构成时,5 个像素区域内在 1 个像素区域形成公共布线 56 即可

[0088] 在具有红、绿、蓝 3 色的滤色器 100 的本实施例中,公共布线 56 如图 4 所示配置在形成红着色层 102 的像素区域。这是由实现高开口率的以下原因决定的。

[0089] 首先,每种颜色的透射率不同。在液晶显示装置中使用红、绿、蓝 3 色的滤色器 100 的情况下,包含着色层中混入的颜料的透射率,透射率按绿、红、蓝的顺序增高。在本实施例

中,在画面整体显示白色,也就是说,使红、绿、蓝各像素的透射率最大时,设定为 $500\text{cd}/\text{m}^2$ 。其中,绿像素为 $344\text{cd}/\text{m}^2$,红像素为 $98\text{cd}/\text{m}^2$,蓝像素为 $58\text{cd}/\text{m}^2$ 。由此可知,绿色像素中配置有公共布线 56 时白亮度最低,液晶显示装置变暗,为了补偿这种情况而使功耗增加,因此这并非优选。

[0090] 另一方面,本实施例中着色层的厚度按每种颜色不同。如图 4 所示,蓝着色层 106 设定得比其他颜色的着色层厚。这是因为液晶 20 的双折射性的透射率表示波长依赖性。蓝色光的波长短。因此,当使各色着色层的厚度相同时,在同一驱动电压下蓝色光的像素区域的透射率变小。这使液晶显示装置的亮度降低。因此,将蓝着色层 106 设定得厚,将液晶材料的单元间隔设定得薄。为了保持第一基板 16 与第二基板 18 的间隙即液晶 20 的厚度即单元间隔,使第二基板 18 的各色着色层重叠。该重叠区域位于着色层厚的蓝像素。与滤色器 100 的红着色层 102、绿着色层 104 和蓝着色层 106 重叠的部分对应地,在第一基板 16 上形成有台座电极 58。该台座电极 58 形成在遮光区域即栅电极 30 上。图 6 表示其剖面结构。

[0091] 由于在蓝色像素的栅电极 30 上形成该台座电极 58,因此公共布线 56 不能形成在栅电极 30 上横穿的布线区域。因此,在本实施例中,公共布线 56 形成在形成有红着色层 102 的像素区域。

[0092] 本实施例如上所述,对 3 色着色层中的 1 色像素区域配置公共布线 56,并且不是在其配置的滤色器 100 的透射率高的绿着色层 104 像素区域、而在透射率低的红着色层 102 的像素进行配置,由此能够达到高开口率,能够提高白亮度,进而实现低功耗。

[0093] 图 5 是图 2 的 V - V 线剖视图。该剖视图示出公共布线 56 与公共电极 70 的连接区域。该连接区域形成连接开口部,因此,占有比像素的透射区域的公共布线 56 宽的面积。因此,形成黑矩阵 130,在遮光性的栅电极 30 上形成有连接区域。由此开口率变高。这是用本实施例实现高开口率的特征之一。

[0094] 公共布线 56 与公共电极 70 如以下那样连接。横穿形成有红着色层 102 的像素的栅电极 30 的公共布线 56,通过覆盖公共布线 56 的保护绝缘膜 44、有机绝缘膜 46 以及层间绝缘膜 48 的第一开口部 64 与在与像素电极 80 相同的工序中由第二透明导电膜形成的连接布线 82 连接。接着,该连接布线 82 通过覆盖公共电极 70 的层间绝缘膜 48 的第二开口部 66 与公共电极 70 连接。由此,公共电极 70 的布线延迟降低而得到良好的画质。另外,这些连接区域不会使形成在不透明的栅电极 30 上的开口率降低,能够提供因高开口率而明亮、低功耗的液晶显示装置。

[0095] 图 6 是图 2 的 VI - VI 线剖视图。本剖视图表示固定第一基板 16 与第二基板 18 之间的液晶 20 的厚度的结构。蓝着色层 106 通过对红着色层 102 和绿着色层 104 进行图形化而使其相对的台阶增高。另外,在第一基板 16 上,台座电极 58 在与漏电极 52 相同的工序中形成在半导体层 60 上,这决定了液晶 20 的厚度。

[0096] 如上所述,本实施例中,液晶显示板 10 的透明公共电极 70 为实现其低电阻化而与低电阻的公共布线 56 连接。该公共布线 56 是不透光的,因此,在红、绿、蓝的着色层的像素区域中避开透射率最大的绿着色层 104 而仅在红着色层 102 的区域配置。并且,将公共布线 56 与公共电极 70 的连接区域设置在栅电极 30 上,由此能够提供高开口率、低功耗的液晶显示装置。本实施方式中,还包括已知的液晶显示装置的结构(例如取向膜),但省略其详细说明。

[0097] 本发明并不限于上述实施方式,而是可以进行各种变形。例如,实施方式中说明的结构可以置换为实质上相同的结构、能够起到同一作用效果的结构或能够达到同一目的的结构。

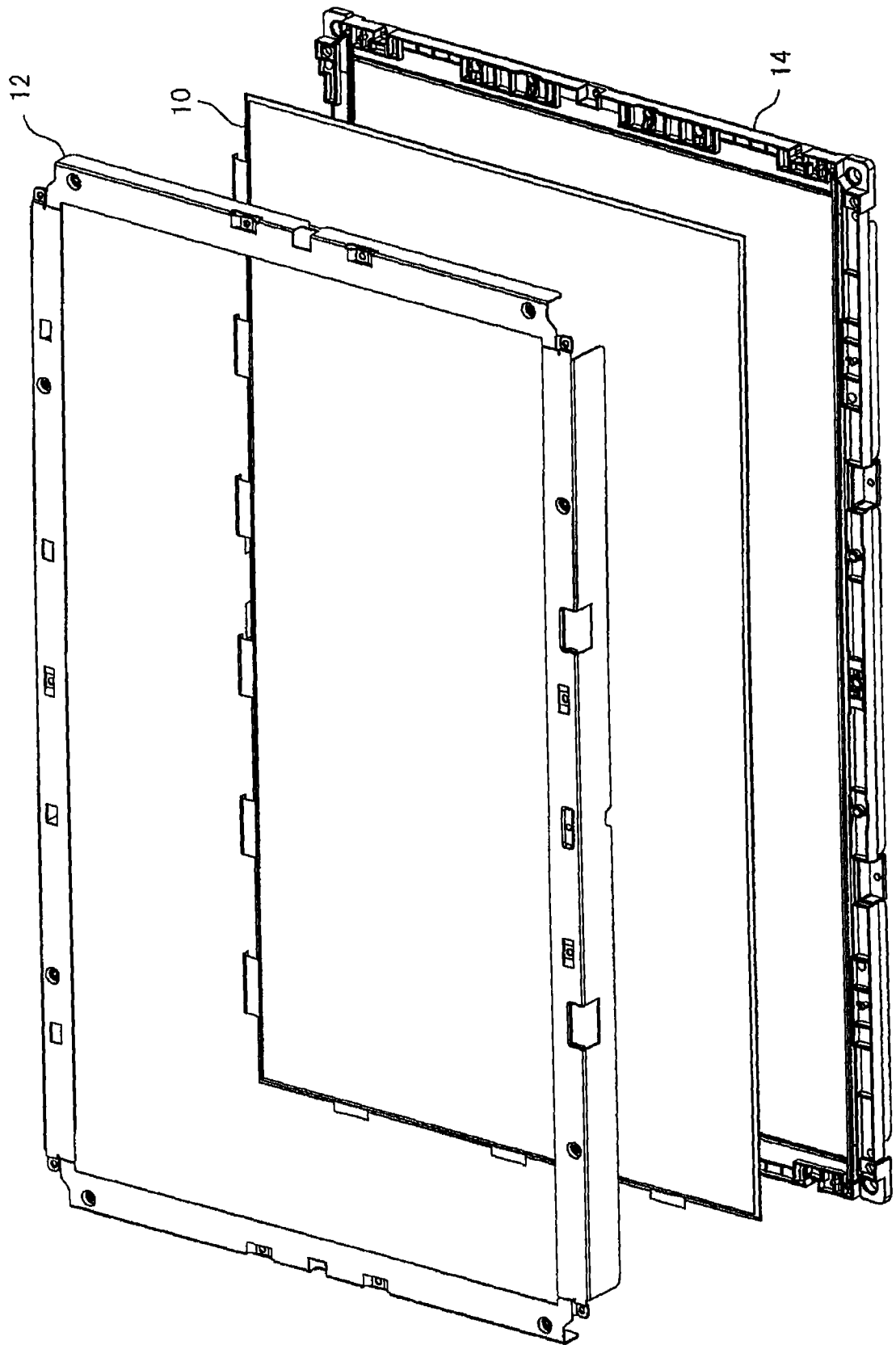


图 1

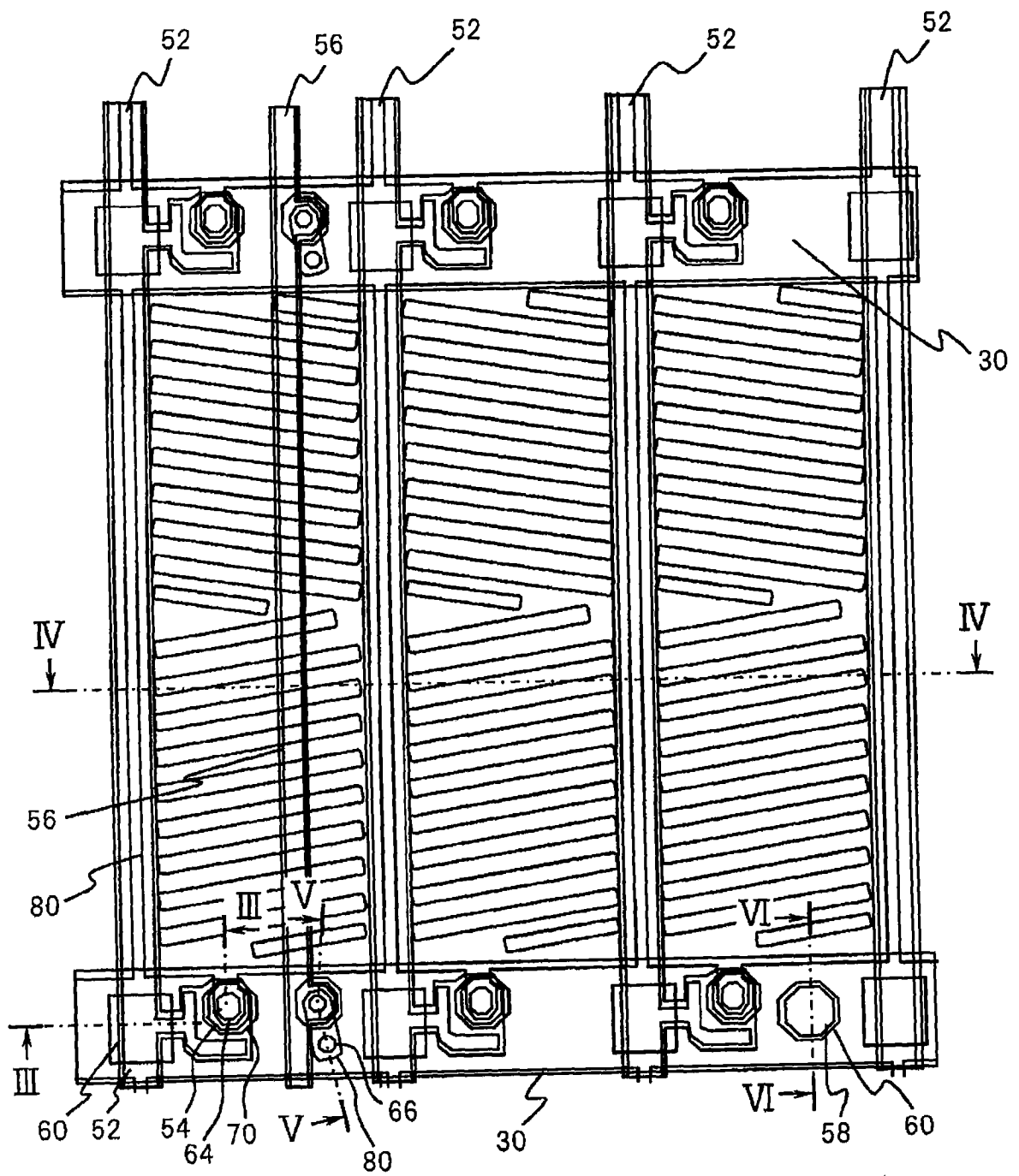


图 2

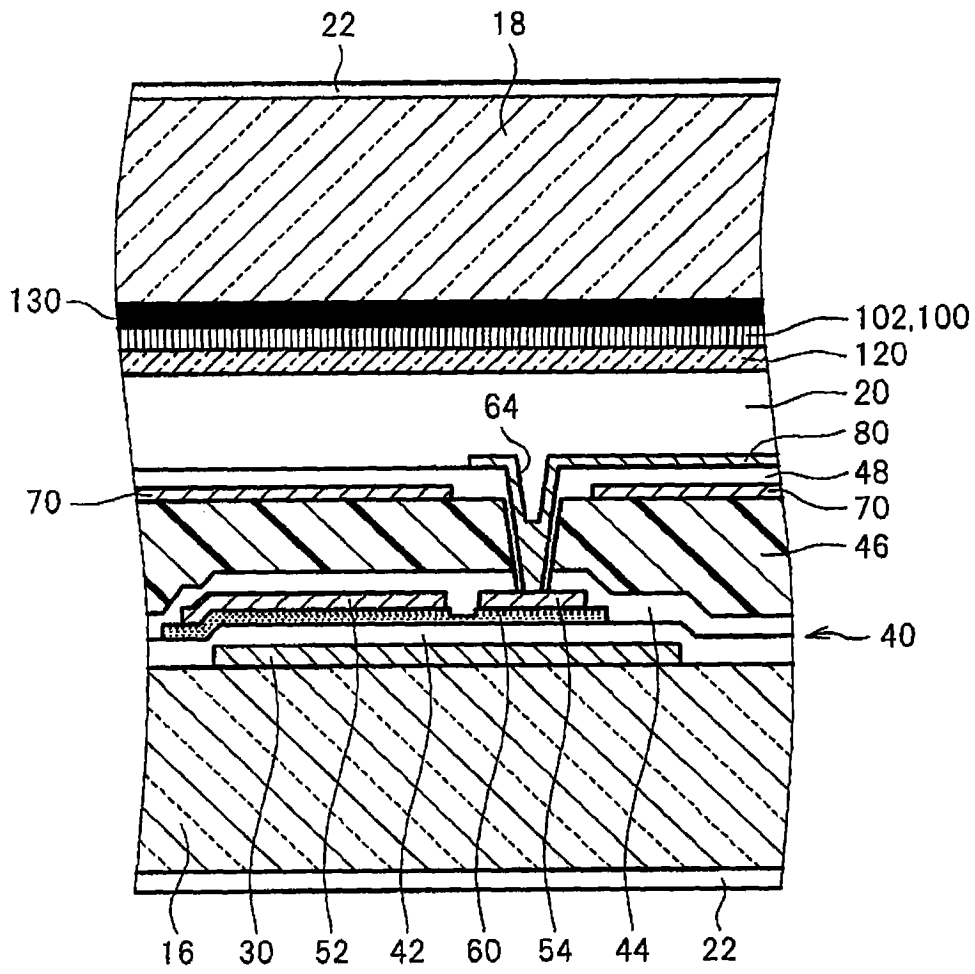


图 3

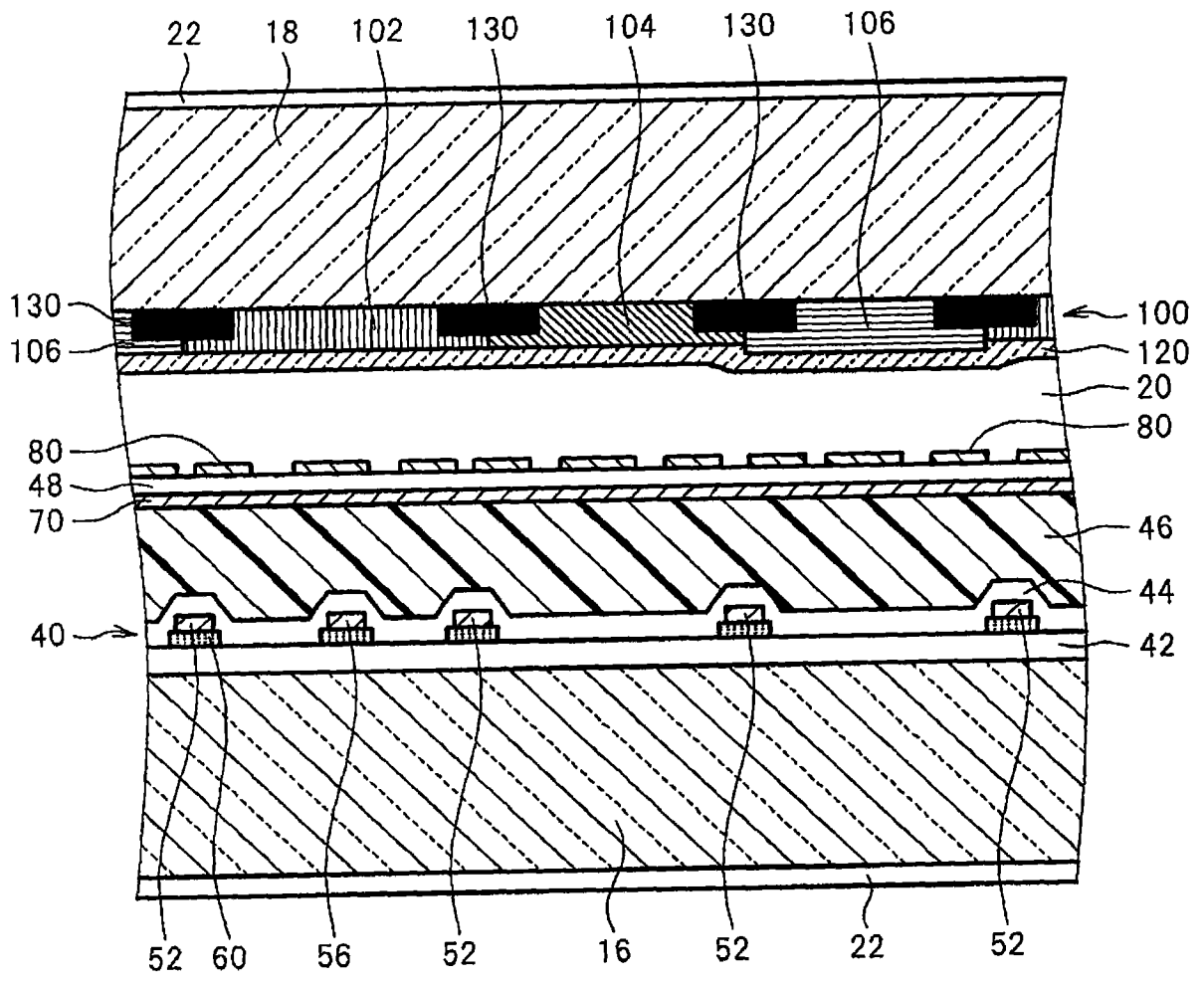


图 4

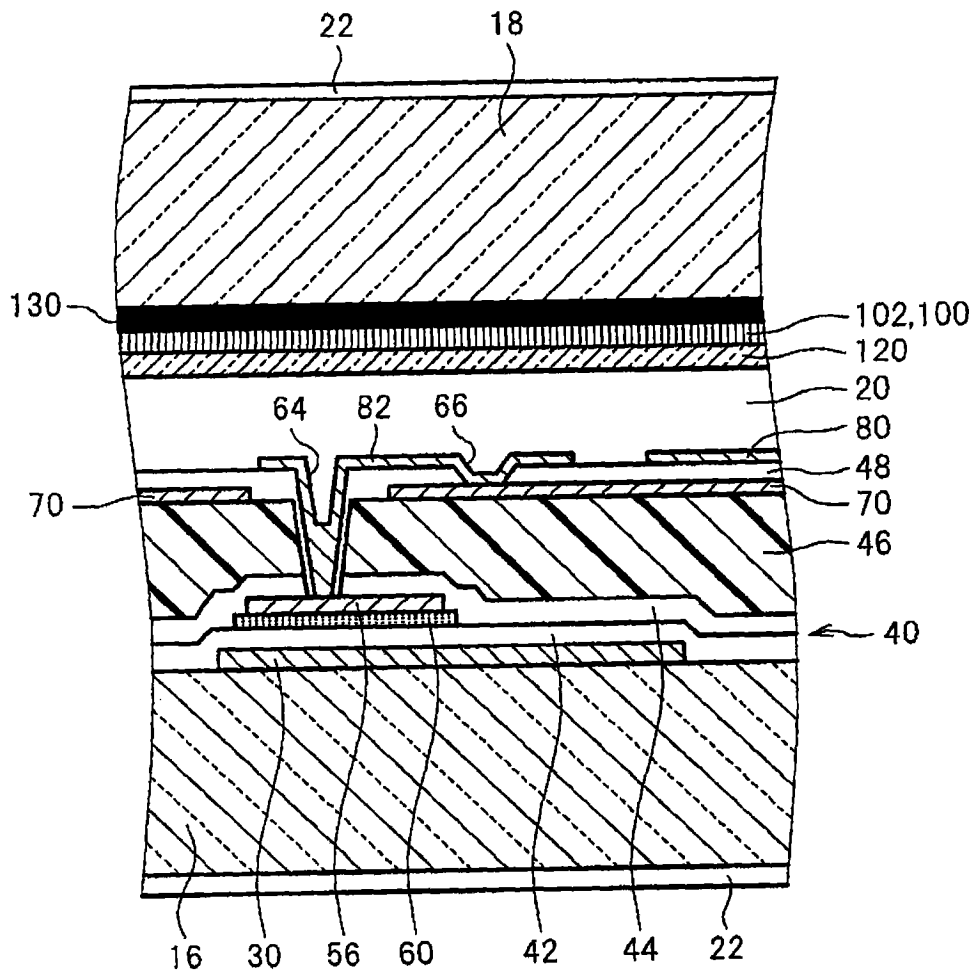


图 5

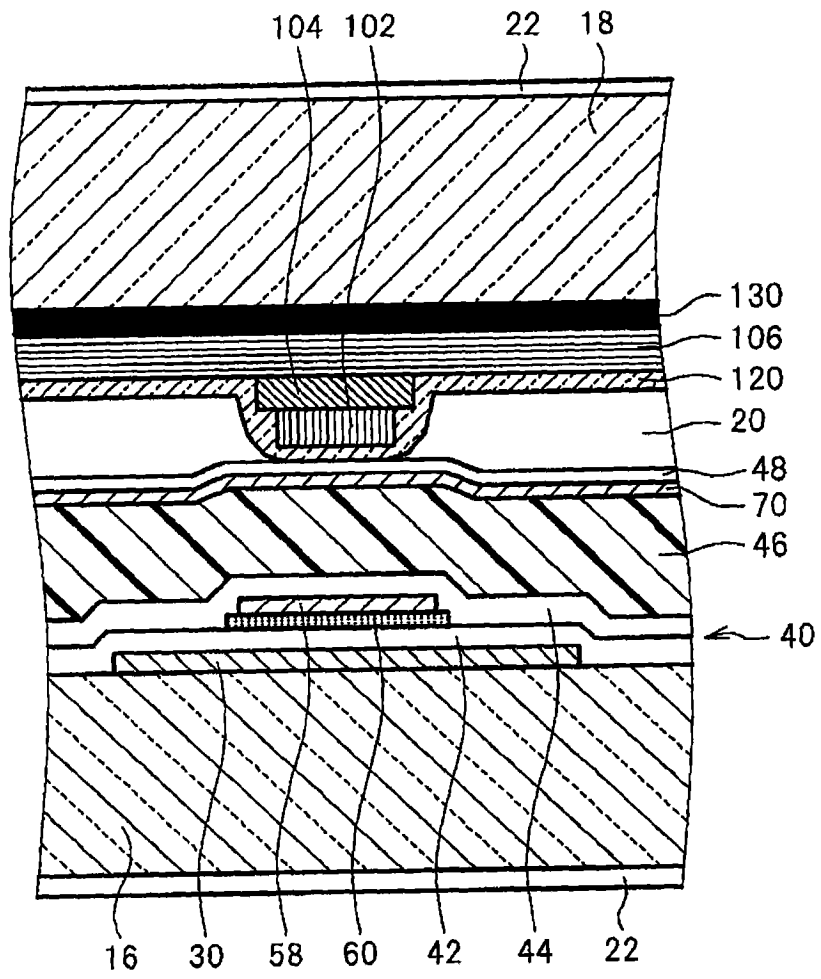


图 6

专利名称(译)	液晶显示装置		
公开(公告)号	CN102053428A	公开(公告)日	2011-05-11
申请号	CN201010533725.9	申请日	2010-10-29
[标]申请(专利权)人(译)	株式会社日立显示器		
申请(专利权)人(译)	株式会社日立显示器		
当前申请(专利权)人(译)	株式会社日本显示器 松下液晶显示器株式会社		
[标]发明人	小野记久雄		
发明人	小野记久雄		
IPC分类号	G02F1/1343 G02F1/1345 G02F1/1368 G02F1/1335		
CPC分类号	G02F1/133514 G02F1/134363 G02F1/136286		
代理人(译)	王茂华 孟祥海		
优先权	2009250172 2009-10-30 JP		
其他公开文献	CN102053428B		
外部链接	Espacenet SIPO		

摘要(译)

本发明提供一种液晶显示装置，包括液晶(20)；包含薄膜晶体管和由金属构成的多条布线的电路层(40)；为了以横向电场驱动方式驱动液晶(20)而在液晶(20)与电路层(40)之间隔着层间绝缘膜(48)层叠的、分别由透明导电膜构成的像素电极(80)和公共电极(70)；包含不同颜色的多个着色层且各着色层的光透射率各不相同的滤色器(100)；以及连接布线(82)。多条布线包括配置为避开与多个着色层中光透射率最高的着色层相对而与其他任意一个着色层相对的公共布线(56)。连接布线(82)将公共电极(70)和公共布线(56)连接起来。利用本发明，能够抑制在形成与公共电极连接的金属布线时的亮度降低，从而能够实现具有高开口率性能的宽视角的IPS方式的液晶显示装置。

