

[19] 中华人民共和国国家知识产权局

[51] Int. Cl.

G02F 1/133 (2006.01)

G02F 1/1362 (2006.01)

G09G 3/36 (2006.01)



[12] 发明专利申请公布说明书

[21] 申请号 200710196207.0

[43] 公开日 2008年6月4日

[11] 公开号 CN 101191931A

[22] 申请日 2007.11.29

[21] 申请号 200710196207.0

[30] 优先权

[32] 2006.11.30 [33] KR [31] 10-2006-0120193

[71] 申请人 LG. 飞利浦 LCD 株式会社

地址 韩国首尔

[72] 发明人 金 彬 金海烈 文秀焕 崔承灿

[74] 专利代理机构 北京三友知识产权代理有限公司
代理人 李 辉

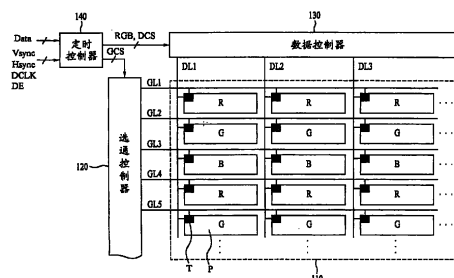
权利要求书 4 页 说明书 10 页 附图 4 页

[54] 发明名称

液晶显示装置以及驱动该液晶显示装置的方法

[57] 摘要

本发明公开了一种液晶显示装置以及驱动该液晶显示装置的方法，该液晶显示装置能够减少使用的数据线的数量，并且能够提高画面质量，所述液晶显示装置包括具有多个像素单元的显示区域，所述多个像素单元形成在由多条选通线和多条数据线限定的相应区域中，沿数据线方向的像素单元具有交替重复排列的至少三种颜色，而沿选通线方向的像素单元具有相同的颜色，其中视频信号的极性沿所述数据线方向每隔 $2N$ 个像素单元发生反转， N 为整数。由此，数据线的数量可减少为现有技术的 $1/3$ ，并且数据驱动器的输出通道的数量可减少为现有技术的 $1/3$ ，由此减少了装置的制造成本，降低了能耗，而且因各相邻单位像素中的不同视频信号转变防止了画面图像分辨率的劣化。



1、一种液晶显示装置，所述液晶显示装置包括：

显示区域，其包括多个像素单元，所述多个像素单元形成在由多条选通线和多条数据线限定的相应区域中，沿数据线方向的像素单元具有交替重复排列的至少三种颜色，而沿选通线方向的像素单元具有相同的颜色，

其中，视频信号的极性沿所述数据线方向每隔 $2N$ 个像素单元发生反转， N 为整数。

2、如权利要求 1 所述的液晶显示装置，其中，沿所述数据线方向的至少三种颜色的相邻像素单元构成一个单位像素。

3、如权利要求 1 所述的液晶显示装置，所述液晶显示装置还包括：

选通驱动器，其顺次驱动所述选通线；

数据驱动器，其向所述数据线提供视频信号；以及

定时控制器，其将从外部提供的源数据调节成数据信号，将所述数据信号提供给所述数据驱动器，并且控制所述选通驱动器和所述数据驱动器。

4、如权利要求 3 所述的液晶显示装置，其中，所述定时控制器将一个水平时段从时间上划分为第一至第三子时段，将所述源数据调节成针对所述第一至第三子时段的数据信号，将所述数据信号提供给所述数据驱动器，并且生成包括极性控制信号的控制信号，所述极性控制信号用于沿所述数据线方向每隔 $2N$ 个像素单元反转视频信号的极性。

5、如权利要求 4 所述的液晶显示装置，其中，所述数据驱动器将所述数据信号转换为所述视频信号，根据所述极性控制信号反转所述视频信号的极性，并且将极性经反转的视频信号提供给所述数据线。

6、如权利要求 5 所述的液晶显示装置，其中，所述数据驱动器向沿所述选通线方向相邻的像素单元提供不同极性的视频信号。

7、一种液晶显示装置，所述液晶显示装置包括：

显示区域，其包括多个像素单元，所述多个像素单元形成在由多条

选通线和多条数据线限定的相应区域中，沿数据线方向的像素单元具有交替重复排列的至少三种颜色，而沿选通线方向的像素单元具有相同的颜色，

其中，沿所述数据线方向的至少三种颜色的相邻像素单元构成一个单位像素，并且

一个单位像素就发生视频信号转变的像素单元而言与沿所述数据线方向相邻的另一个单位像素不同。

8、如权利要求 7 所述的液晶显示装置，所述液晶显示装置还包括：
选通驱动器，其顺次驱动所述选通线；

数据驱动器，其将视频信号提供给所述数据线；以及

定时控制器，其将从外部提供的源数据调节成数据信号，将所述数据信号提供给所述数据驱动器，并且控制所述选通驱动器和所述数据驱动器。

9、如权利要求 8 所述的液晶显示装置，其中，所述定时控制器将一个水平时段从时间上划分为第一至第三子时段，将所述源数据调节成针对所述第一至第三子时段的数据信号，将调节后的数据信号提供给所述数据驱动器，并且生成包括极性控制信号的控制信号，所述极性控制信号用于沿所述数据线方向每隔 $2N$ 个像素单元反转视频信号的极性。

10、如权利要求 9 所述的液晶显示装置，其中，所述数据驱动器将所述数据信号转换为所述视频信号，根据所述极性控制信号反转所述视频信号的极性，并将极性经反转的视频信号提供给所述数据线。

11、如权利要求 10 所述的液晶显示装置，其中，所述数据驱动器向沿所述选通线方向相邻的像素单元提供不同极性的视频信号。

12、一种液晶显示装置的驱动方法，所述驱动方法包括以下步骤：

通过在包括多个像素单元的显示区域中沿数据线方向每隔 $2N$ 个像素单元反转视频信号的极性，来将具有不同极性的视频信号提供给像素单元， N 为整数，所述多个像素单元形成在由多条选通线和多条数据线限定的相应区域中，沿数据线方向的像素单元具有交替重复排列的至少三种颜色，而沿选通线方向的像素单元具有相同的颜色。

13、如权利要求 12 所述的驱动方法，其中，沿所述数据线方向的至少三种颜色的相邻像素单元构成一个单位像素。

14、如权利要求 12 所述的驱动方法，所述驱动方法还包括以下步骤：
将一个水平时段从时间上划分为第一至第三子时段，并将从外部提供的源数据调节成针对所述第一至第三子时段的数据信号；以及
生成包括极性控制信号的控制信号，所述极性控制信号用于沿所述数据线方向每隔 $2N$ 个像素单元反转视频信号的极性。

15、如权利要求 14 所述的驱动方法，其中，所述将视频信号提供给数据线的步骤包括：

将调节后的针对各子时段的数据信号转换为所述视频信号；
根据所述极性控制信号反转所述视频信号的极性；以及
将极性经反转的视频信号提供给所述数据线。

16、如权利要求 15 所述的驱动方法，其中，向沿所述选通线方向相邻的像素单元提供具有不同极性的视频信号。

17、一种液晶显示装置的驱动方法，所述液晶显示装置具有显示区域，所述显示区域包括多个像素单元，所述多个像素单元形成在由多条选通线和多条数据线限定的相应区域中，沿数据线方向的像素单元具有交替重复排列的至少三种颜色，而沿选通线方向的像素单元具有相同的颜色，所述驱动方法包括以下步骤：

将选通信号顺次提供给所述选通线；以及
将视频信号与所述选通信号同步地提供给所述数据线，

其中，沿所述数据线方向的至少三种颜色的相邻像素单元构成一个单位像素，并且

一个单位像素就发生视频信号转变的像素单元而言与沿所述数据线方向相邻的另一个单位像素不同。

18、如权利要求 17 所述的驱动方法，所述驱动方法还包括以下步骤：
将一个水平时段从时间上划分为第一至第三子时段，并将从外部提供的源数据调节成针对所述第一至第三子时段的数据信号；以及
生成包括极性控制信号的控制信号，所述极性控制信号用于沿所述

数据线方向每隔 $2N$ 个像素单元反转视频信号的极性。

19、如权利要求 18 所述的驱动方法，其中，所述将视频信号提供给数据线的步骤包括：

将调节后的针对各子时段的数据信号转换为所述视频信号；
根据所述极性控制信号反转所述视频信号的极性；以及
将极性反转的视频信号提供给所述数据线。

20、如权利要求 19 所述的驱动方法，其中，向沿所述选通线方向相邻的像素单元提供具有不同极性的视频信号。

液晶显示装置以及驱动该液晶显示装置的方法

技术领域

本发明涉及液晶显示装置，并且更具体地涉及一种能够减少其中使用的数据线的数量并能够提高画面质量的液晶显示装置，以及驱动所述液晶显示装置的方法。

背景技术

近年来，已经开发了多种平板显示装置来克服阴极射线管（CRT）的不利特性，即较大的重量和尺寸。平板显示装置的示例包括液晶显示（LCD）装置、场发射显示器（FED）、等离子体显示板（PDP）、以及发光显示装置。在所述多种平板显示装置中，液晶显示装置通过被施加的电场来控制透光率，从而能够显示画面图像。

图1是例示了根据现有技术的液晶显示装置的示意图。如图1所示，根据现有技术的液晶显示装置包括多个像素单元，所述多个像素单元形成在由多条选通线GL和多条数据线DL所限定的相应区域中。

红（R）、绿（G）、蓝（B）颜色的像素单元沿选通线GL的方向交替地重复排列，这称为垂直条状像素结构。在这种情况下，红（R）、绿（G）、蓝（B）像素单元构成了一个用于显示一个颜色图像的单位像素。

各像素单元由连接至数据线DL和选通线GL的薄膜晶体管T和连接至薄膜晶体管T的像素P组成。提供给选通线GL的选通信号使薄膜晶体管T导通，由此将数据线DL的视频信号提供给像素P。像素P根据通过薄膜晶体管T提供的视频信号来控制透光率。

在根据现有技术的液晶显示装置中，将选通信号依次提供给选通线GL，并将视频信号提供给数据线DL，使得薄膜晶体管T被所述选通信号导通，从而将所述数据线DL的视频信号提供给像素P。因此，各像素单元基于提供给像素P的所述视频信号来控制透光率，由此显示与上述

视频信号相对应的彩色图像。

然而，根据现有技术的液晶显示装置具有以下缺点。

根据现有技术的液晶显示装置设置有垂直条状像素结构，由此所述像素结构必然需要三条数据线来驱动各像素单元。因此，增加了用于向数据线提供视频信号的数据驱动器的输出通道的数量，由此增加了装置的制造成本。

发明内容

因此，本发明旨在提供一种液晶显示装置以及驱动所述液晶显示装置的方法，其基本克服了由现有技术的局限和缺点所产生的一个或多个问题。

本发明的一个目的是提供一种能够减少数据线数量的液晶显示装置以及驱动所述液晶显示装置的方法。

本发明的另一个目的是提供一种能够提高画面质量并降低能耗的液晶显示装置以及驱动所述液晶显示装置的方法。

本发明其它的优点、目的、以及特征将部分地在下面的说明中进行阐述，并且部分地通过对以下内容的考察而对本领域的普通技术人员变得明了，或者可以从本发明的实践中领会。本发明的这些目的和其它优点可以通过在撰写的说明书及其权利要求以及附图中具体指出的结构而认识到并实现。

为了实现这些目的和其它优点并根据本发明的目的，如在此具体实施及宽泛描述的那样，提供一种液晶显示装置，该液晶显示装置包括显示区域，所述显示区域包括多个像素单元，所述多个像素单元形成在由多条选通线和多条数据线限定的相应区域中，沿数据线方向的像素单元具有交替重复排列的至少三种颜色，而沿选通线方向的像素单元具有相同的颜色，其中视频信号的极性沿所述数据线方向每隔 $2N$ (N 为整数) 个像素单元发生反转。

此时，沿所述数据线方向的至少三种颜色的相邻像素单元构成一个单位像素。

在本发明的另一方面中，提供一种液晶显示装置，该液晶显示装置包括显示区域，所述显示区域包括多个像素单元，所述多个像素单元形成在由多条选通线和多条数据线限定的相应区域中，沿数据线方向的像素单元具有交替重复排列的至少三种颜色，而沿选通线方向的像素单元具有相同的颜色，其中沿所述数据线方向的至少三种颜色的相邻像素单元构成一个单位像素，并且一个单位像素就发生视频信号转变的像素单元而言与沿所述数据线方向相邻的另一个单位像素不同。

而且，所述液晶显示装置包括：选通驱动器，其顺次驱动所述选通线；数据驱动器，其将视频信号提供给所述数据线；以及定时控制器，其将从外部提供的源数据调节成数据信号，将所述数据信号提供给所述数据驱动器，并控制所述选通驱动器和所述数据驱动器。

此时，所述定时控制器将一个水平时段从时间上划分为第一至第三子时段，将所述源数据调节成针对所述第一至第三子时段的数据信号，将调节后的数据信号提供给所述数据驱动器，并且生成包括极性控制信号的控制信号，所述极性控制信号用于沿所述数据线方向每隔 $2N$ 个像素单元反转视频信号的极性。

而且，所述数据驱动器将所述数据信号转换为所述视频信号，根据所述极性控制信号反转所述视频信号的极性，并将极性经反转的视频信号提供给所述数据线。

所述数据驱动器向沿所述选通线方向相邻的像素单元提供不同极性的视频信号。

在本发明的另一方面中，提供一种液晶显示装置的驱动方法，该驱动方法包括以下步骤：通过在包括多个像素单元的显示区域中沿数据线方向每隔 $2N$ (N 为整数) 个像素单元反转视频信号的极性来将具有不同极性的视频信号提供给像素单元，所述多个像素单元形成在由多条选通线和多条数据线限定的相应区域中，沿数据线方向的像素单元具有交替重复排列的至少三种颜色，而沿选通线方向的像素单元具有相同的颜色。

此时，沿所述数据线方向的至少三种颜色的相邻像素单元构成一个单位像素。

在本发明的另一方面中，提供一种液晶显示装置的驱动方法，所述液晶显示装置设置有显示区域，所述显示区域包括多个像素单元，所述多个像素单元形成在由多条选通线和多条数据线限定的相应区域中，沿数据线方向的像素单元具有交替重复排列的至少三种颜色，而沿选通线方向的像素单元具有相同的颜色，所述驱动方法包括以下步骤：将选通信号顺次提供给所述选通线；和将视频信号与所述选通信号同步地提供给所述数据线，其中，沿所述数据线方向的至少三种颜色的相邻像素单元构成一个单位像素，并且一个单位像素就发生视频信号转变的像素单元而言与沿所述数据线方向相邻的另一个单位像素不同。

此外，所述驱动方法包括以下步骤：将一个水平时段从时间上划分为第一至第三子时段；将从外部提供的源数据调节成针对所述第一至第三子时段的数据信号；将调节后的数据信号提供给数据驱动器；以及生成包括极性控制信号的控制信号，所述极性控制信号用于沿所述数据线方向每隔 $2N$ 个像素单元反转视频信号的极性。

而且，所述将视频信号提供给数据线的步骤包括：将调节后的针对各子时段的数据信号转换成所述视频信号；根据所述极性控制信号反转所述视频信号的极性；以及将极性经反转的视频信号提供给所述数据线。

向沿所述选通线方向相邻的像素单元提供具有不同极性的视频信号。

应当理解，本发明的以上总体说明和以下详细说明都是示例性和说明性的，旨在提供对要求保护的本发明的进一步说明。

附图说明

包含在本文中提供本发明的进一步理解，并且并入本申请且构成本申请的一部分的附图示出了本发明的实施方式，并与说明书一起用于解释本发明的原理，在附图中，

图 1 是例示了根据现有技术的液晶显示装置的示意图；

图 2 是例示了根据本发明的优选实施方式的液晶显示装置的示意图；

图 3 是例示了根据本发明的优选实施方式的液晶显示装置的驱动方法的波形图；

图 4 是例示了在根据本发明的优选实施方式的液晶显示装置的驱动方法中提供给显示区域的视频信号的极性模式的图；

图 5 是例示了根据本发明的另一优选实施方式的液晶显示装置的驱动方法的波形图；以及

图 6 是例示了在根据本发明的另一优选实施方式的液晶显示装置的驱动方法中提供给显示区域的视频信号的极性模式的图。

具体实施方式

现将详细参考本发明的优选实施方式，其实施例在附图中示出。在全部附图中，尽可能使用相同的附图标记来表示相同或类似的部分。

在下文中，将参照附图对根据本发明的优选实施方式的液晶显示装置以及驱动所述液晶显示装置的方法进行说明。

图 2 是例示了根据本发明的优选实施方式的液晶显示装置的示意图。

参考图 2，根据本发明的优选实施方式的液晶显示装置包括显示区域 110、选通驱动器 120、数据驱动器 130、以及定时控制器 140。此时，显示区域 110 由多个像素单元组成，所述像素单元形成在由多条选通线 GL 和多条数据线 DL 限定的相应区域中，其中沿数据线方向（垂直方向）排列的像素单元具有交替重复排列的至少三种颜色，并且沿选通线方向（水平方向）排列的像素单元具有相同的颜色。选通驱动器 120 顺次驱动选通线 GL，并且数据驱动器 130 将视频信号提供给数据线 DL。定时控制器 140 控制选通驱动器 120 和数据驱动器 130，从而每隔 $2N$ 个像素单元（‘N’是整数）将极性不同的视频信号提供给沿数据线方向排列的像素单元。

显示区域 110 包括：多条数据线 DL，其以固定的间隔平行排列；多条选通线 GL，其以固定的间隔平行形成，其中各选通线 GL 垂直于各数据线 DL；以及所述多个像素单元，其形成在由所述多条数据线 DL 和多

条选通线 GL 限定的相应区域中。

当排列所述多个像素单元时，沿数据线 DL 方向重复排列红 (R)、绿 (G)、以及蓝 (B) 像素单元，而沿选通线 GL 方向重复排列相同颜色的像素单元。因而，显示区域 110 形成为水平条状像素结构。红 (R)、绿 (G)、以及蓝 (B) 像素单元构成了一个用于显示一个颜色图像的单位像素。

各像素单元由连接至数据线 DL 和选通线 GL 的薄膜晶体管 T 和连接至薄膜晶体管 T 的像素 P 组成。随着薄膜晶体管 T 被施加给所述选通线 GL 的选通信号所导通，数据线 DL 的视频信号被提供给像素 P。

像素 P 由公共电极与连接至薄膜晶体管的像素电极组成，在公共电极与像素电极之间设入有液晶，由此像素 P 可等效地显示为液晶电容。而且，液晶单元包括存储电容，以维持充入液晶电容的视频信号直到充入下一个视频信号为止。

另一方面，当排列所述多个像素单元时，可沿数据线 DL 方向重复排列红 (R)、绿 (G)、蓝 (B) 以及白 (W) 像素单元，而沿选通线 GL 方向排列相同颜色的像素单元。在这种情况下，红 (R)、绿 (G)、蓝 (B) 像素单元具有相应的滤色器，而白 (W) 像素单元中没有滤色器。假设各单位像素包括红 (R)、绿 (G)、以及蓝 (B) 像素单元。

定时控制器 140 调节从外部提供的源数据 Data 以使其适于驱动显示区域 110，并将经调节的源数据提供给数据驱动器 130。具体地说，为了在一个水平时段中向红 (R)、绿 (G) 和蓝 (B) 像素单元提供视频信号，定时控制器 140 将一个水平时段从时间上划分为第一至第三子时段。因此，定时控制器 140 将源数据 Data 调节成针对第一至第三子时段的信号。而且，定时控制器 140 在第一子时段中将红 (R) 源数据提供给数据驱动器 130，在第二子时段中将绿 (G) 源数据提供给数据驱动器 130，而在第三子时段中将蓝 (B) 源数据提供给数据驱动器 130。

而且，定时控制器 140 通过使用点时钟 (DCLK)、数据使能信号 DE、以及从外部提供的垂直同步信号 Vsync 和水平同步信号 Hsync 中的至少一个来生成选通控制信号 GCS 和数据控制信号 DCS，其中选通控制信号

GCS 和数据控制信号 DCS 在第一至第三子时段中使得对应的视频信号被提供给显示区域 110 的相应像素单元。

用于控制选通驱动器 120 的驱动定时的选通控制信号 GCS 包括选通起动脉冲 GSP、选通移位时钟 GSC、以及选通输出使能 GOE。用于控制数据驱动器 130 的驱动定时的数据控制信号 DCS 包括源输出使能 SOE、源移位时钟 SSC、源起动脉冲 SSP、以及极性控制信号 POL。此时，定时控制器 140 生成极性控制信号 POL，所述极性控制信号 POL 沿数据线 DL 方向每隔两个像素单元反转视频信号的极性。

选通驱动器 120 根据来自定时控制器 140 的选通控制信号 GCS 顺次产生选通信号，并将所述选通信号顺次提供给选通线 GL。因此，根据来自选通驱动器 120 的所述选通信号顺次驱动了显示区域 110 中包括的选通线 GL。此时，选通驱动器 120 是在形成薄膜晶体管的工艺中被形成在包括显示区域 110 的基板上，从而使得所述选通驱动器 120 连接至选通线 GL。

数据驱动器 130 根据来自定时控制器 140 的数据控制信号 DCS 将从定时控制器 140 提供的数据信号 RGB 转换为模拟视频信号，并将所述模拟视频信号提供给数据线 DL。此时，数据驱动器 130 根据数据控制信号 DCS 中的极性控制信号 POL 沿数据线 DL 方向每隔两个像素单元反转视频信号的极性，并根据极性控制信号 POL 沿选通线 GL 方向每隔一个像素单元反转视频信号的极性。

图 3 是例示了根据本发明的优选实施方式的液晶显示装置的驱动方法的波形图。图 4 是例示了在根据本发明的优选实施方式的液晶显示装置的驱动方法中提供给显示区域的视频信号的极性模式的图。

参考图 3 和图 4，将对根据本发明的优选实施方式的液晶显示装置以及驱动所述液晶显示装置的方法进行如下说明。

首先，在第一水平时段的第一子时段中将选通信号提供给第一选通线 GL1。与将选通信号提供给第一选通线 GL1 同步，将正 (+) 极性的红色视频信号 (R+) 提供给数据线 DL。因此，第一水平线的各像素单元显示为与正 (+) 极性的红色视频信号 (R+) 相对应的红色图像。

接着，在第一水平时段的第二子时段中将选通信号提供给第二选通线 GL2。与将选通信号提供给第二选通线 GL2 同步，将正 (+) 极性的绿色视频信号 (G+) 提供给数据线 DL。因而，第二水平线的各像素单元显示为与正 (+) 极性的绿色视频信号 (G+) 相对应的绿色图像。

在第一水平时段的第三子时段中将选通信号提供给第三选通线 GL3。与将选通信号提供给第三选通线 GL3 同步，将负 (-) 极性的蓝色视频信号 (B-) 提供给数据线 DL。因而，第三水平线的各像素单元显示为与负 (-) 极性的蓝色视频信号 (B-) 相对应的蓝色图像。

在第一水平时段中，一个单位像素通过混合了在各第一至第三子时段中显示的红、绿、以及蓝色图像而显示为预期色彩的图像。

此后，在第二水平时段的第一子时段中将选通信号提供给第四选通线 GL4。与将选通信号提供给第四选通线 GL4 同步，将负 (-) 极性的红色视频信号 (R-) 提供给数据线 DL。因而，第四水平线的各像素单元显示为与负 (-) 极性的红色视频信号 (R-) 相对应的红色图像。

接着，在第二水平时段的第二子时段中将选通信号提供给第五选通线 GL5。与将选通信号提供给第五选通线 GL5 同步，将正 (+) 极性的绿色视频信号 (G+) 提供给数据线 DL。因而，第五水平线的各像素单元显示为与正 (+) 极性的绿色视频信号 (G+) 相对应的绿色图像。

接着，在第二水平时段的第三子时段中将选通信号提供至第六选通线 GL6。与将选通信号提供至第六选通线 GL6 同步，将正 (+) 极性的蓝色视频信号 (B+) 提供给数据线 DL。因而，第六水平线的各像素单元显示为与正 (+) 极性的蓝色视频信号 (B+) 相对应的蓝色图像。

在第二水平时段中，一个单位像素通过混合了在各第一至第三子时段中显示的红、绿、以及蓝色图像而显示为预期色彩的图像。

在第二水平时段之后，各水平时段的像素单元被按与第一和第二水平时段中相同的顺序和极性模式提供视频信号。

根据本发明的优选实施方式的液晶显示装置和驱动所述液晶显示装置的方法包括所述多个像素单元，其中沿数据线方向排列的像素单元具有至少三种颜色，而沿选通线方向排列的像素单元具有同一颜色。

结果，数据线的数量减少为现有技术的 1/3，从而数据驱动器 130 中所包括的输出通道的数量减少为现有技术的 1/3。即使选通线的数量增加为现有技术的 3 倍，驱动选通线的选通驱动器 120 的结构仍比驱动数据线的数据驱动器 130 的结构相对简单。因此，选通线数量的增加对装置制造成本的增加没有重大影响。同时，如果同时在基板上执行形成选通驱动器 120 的工艺和形成薄膜晶体管的工艺，则不会产生额外的成本。

根据本发明的优选实施方式的液晶显示装置和驱动所述液晶显示装置的方法沿数据线 DL 方向每隔两个像素单元反转视频信号的极性。在多个单位像素（各单位像素包括红（R）、绿（G）、以及蓝（B）像素单元）中，一个单位像素就发生视频信号转变的像素单元而言与相邻单位像素不同。因此，可以防止一些像素单元相对较亮或较暗，由此防止降低画面图像的分辨率。即，在奇数号水平时段的情况下，视频信号的转变发生在第一和第三子时段中。在偶数号水平时段的情况下，视频信号的转变仅发生在第二子时段中。因而，视频信号的转变在每个相邻的单位像素中不同，由此防止了画面质量的下降。

图 5 是例示了根据本发明的另一优选实施方式的液晶显示装置的驱动方法的波形图。图 6 是例示了在根据本发明的另一优选实施方式的液晶显示装置的驱动方法中提供给显示区域的视频信号的极性模式的图。

除了沿数据线方向提供给像素单元的视频信号的极性模式之外，图 5 和图 6 中示出的根据本发明的另一优选实施方式的液晶显示装置以及驱动所述液晶显示装置的方法，与图 3 和图 4 中示出的上述本发明的优选实施方式的液晶显示装置以及驱动所述液晶显示装置的方法相同。即，在根据本发明的另一优选实施方式的液晶显示装置的情况下，通过极性控制信号 POL 沿数据线方向每隔四个像素单元反转视频信号的极性，并且沿选通线方向每隔一个像素单元反转视频信号的极性。

因而，根据本发明的另一优选实施方式的液晶显示装置以及驱动所述液晶显示装置的方法，与根据本发明的优选实施方式的液晶显示装置以及驱动所述液晶显示装置的方法具有相同的有利特性。

在根据本发明的另一优选实施方式的液晶显示装置中，根据极性控

制信号 POL, 沿数据线 DL 方向每隔 2N 个像素单元反转视频信号的极性, 并且沿选通线方向每隔一个像素单元反转视频信号的极性。

此外, 根据本发明的液晶显示装置通过沿数据线方向每隔 2N 个像素单元反转视频信号的极性而可以减少视频信号的转换次数, 由此降低了能耗。

根据本发明的液晶显示装置包括多个像素单元, 其中沿数据线方向的像素单元具有交替重复排列的至少三种颜色, 而沿选通线方向排列的像素单元具有相同的颜色。由此, 能够将数据线的数量减少为现有技术的 1/3, 从而将数据驱动器的输出通道的数量减少为现有技术的 1/3, 由此降低装置的制造成本。

而且, 沿数据线方向每隔 2N 个像素单元反转视频信号的极性, 并且沿选通线方向每隔一个像素单元反转视频信号的极性。因此, 在多个单位像素中 (各单位像素包括红 (R)、绿 (G)、以及蓝 (B) 像素单元), 一个单位像素就发生视频信号转变的像素单元而言与相邻单位像素不同。因此, 可以防止一些像素单元相对较亮或较暗, 由此防止了画面图像的分辨率的劣化。

本领域的技术人员应当清楚, 在不脱离本发明的精神或范围的情况下, 可对本发明进行多种修改和变型。因此, 本发明旨在覆盖落入所附权利要求及其等同物的范围内的对本发明的所述修改和变型。

本申请要求 2006 年 11 月 30 日递交的韩国专利申请 No.2006-120193 的优先权, 通过引用并入上述申请, 如同在此进行完全阐述一样。

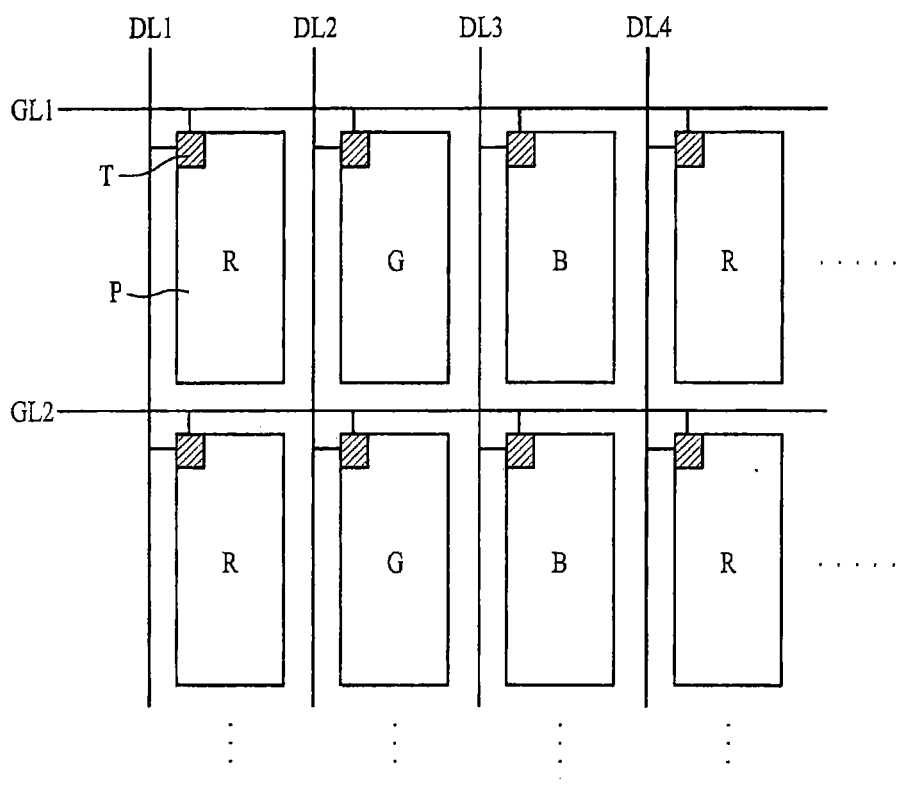


图 1
现有技术

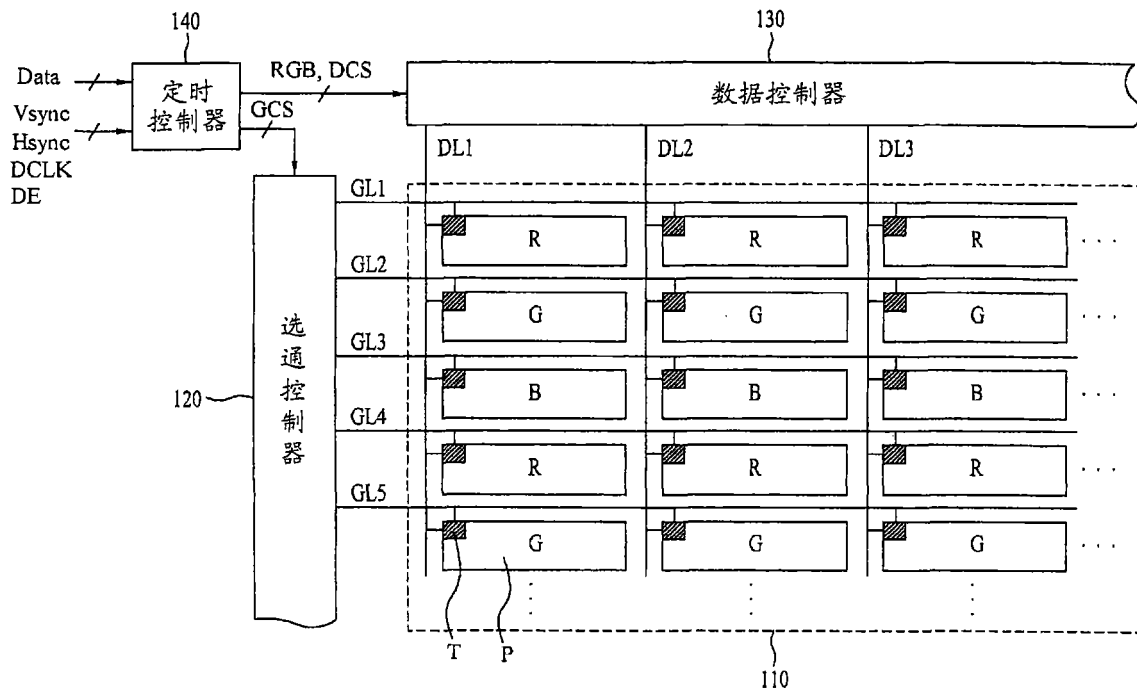


图 2

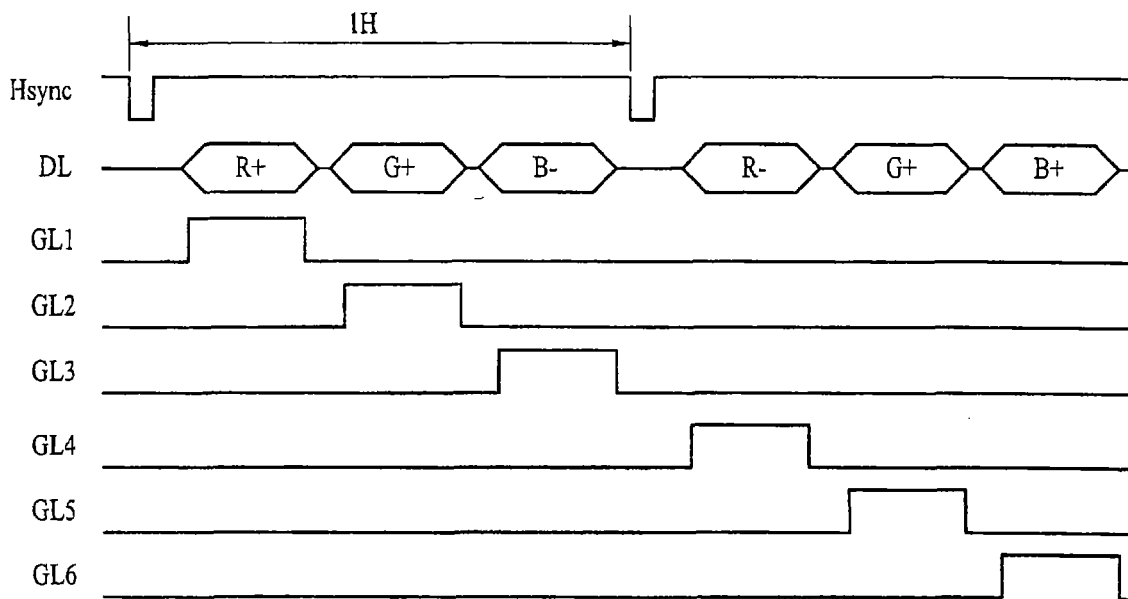


图 3

| | | | | | |
|---|---|---|---|---|---|
| + | - | + | - | + | - |
| + | - | + | - | + | - |
| - | + | - | + | - | + |
| - | + | - | + | - | + |
| + | - | + | - | + | - |
| + | - | + | - | + | - |
| - | + | - | + | - | + |
| - | + | - | + | - | + |
| + | - | + | - | + | - |
| + | - | + | - | + | - |

图 4

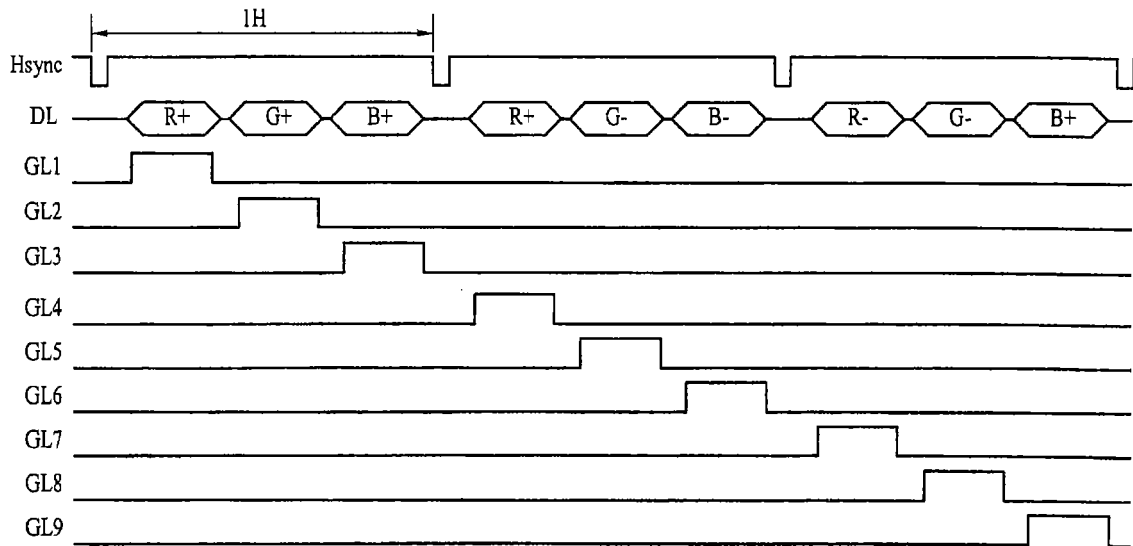


图 5

| | | | | | |
|---|---|---|---|---|---|
| + | - | + | - | + | - |
| + | - | + | - | + | - |
| + | - | + | - | + | - |
| + | - | + | - | + | - |
| - | + | - | + | - | + |
| - | + | - | + | - | + |
| - | + | - | + | - | + |
| + | - | + | - | + | - |
| + | - | + | - | + | - |

图 6

| | | | |
|----------------|--|---------|------------|
| 专利名称(译) | 液晶显示装置以及驱动该液晶显示装置的方法 | | |
| 公开(公告)号 | CN101191931A | 公开(公告)日 | 2008-06-04 |
| 申请号 | CN200710196207.0 | 申请日 | 2007-11-29 |
| [标]申请(专利权)人(译) | 乐金显示有限公司 | | |
| 申请(专利权)人(译) | LG.飞利浦LCD株式会社 | | |
| 当前申请(专利权)人(译) | LG.飞利浦LCD株式会社 | | |
| [标]发明人 | 金彬 金海烈 文秀焕 崔承灿 | | |
| 发明人 | 金彬 金海烈 文秀焕 崔承灿 | | |
| IPC分类号 | G02F1/133 G02F1/1362 G09G3/36 | | |
| CPC分类号 | G09G2300/0443 G09G3/20 G09G2330/021 G09G2310/0297 G09G3/3614 | | |
| 代理人(译) | 李辉 | | |
| 优先权 | 1020060120193 2006-11-30 KR | | |
| 其他公开文献 | CN101191931B | | |
| 外部链接 | Espacenet SIPO | | |

摘要(译)

本发明公开了一种液晶显示装置以及驱动该液晶显示装置的方法，该液晶显示装置能够减少使用的数据线的数量，并且能够提高画面质量，所述液晶显示装置包括具有多个像素单元的显示区域，所述多个像素单元形成在由多条选通线和多条数据线限定的相应区域中，沿数据线方向的像素单元具有交替重复排列的至少三种颜色，而沿选通线方向的像素单元具有相同的颜色，其中视频信号的极性沿所述数据线方向每隔2N个像素单元发生反转，N为整数。由此，数据线的数量可减少为现有技术的1/3，并且数据驱动器的输出通道的数量可减少为现有技术的1/3，由此减少了装置的制造成本，降低了能耗，而且因各相邻单位像素中的不同视频信号转变防止了画面图像分辨率的劣化。

