

[19] 中华人民共和国国家知识产权局

[51] Int. Cl.

G02F 1/1345 (2006.01)

G02F 1/1339 (2006.01)



[12] 发明专利说明书

专利号 ZL 200410031865.0

[45] 授权公告日 2008 年 12 月 24 日

[11] 授权公告号 CN 100445850C

[22] 申请日 2004.3.30

[21] 申请号 200410031865.0

[30] 优先权

[32] 2003.5.15 [33] KR [31] 30790/03

[73] 专利权人 三星电子株式会社

地址 韩国京畿道

[72] 发明人 刘永勋 金彰洙 柳慧英

[56] 参考文献

US4600273A 1986.7.15

US5978061A 1999.11.2

CN1400500A 2003.3.5

US5943107A 1999.8.24

JP9-73099A 1997.3.18

CN1444072A 2003.9.24

US5969784A 1999.10.19

US5748266A 1998.5.5

审查员 钟宇

[74] 专利代理机构 北京市柳沈律师事务所

代理人 李晓舒 魏晓刚

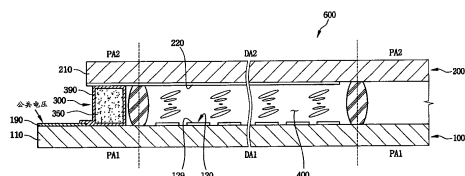
权利要求书 3 页 说明书 16 页 附图 24 页

[54] 发明名称

液晶显示装置及其制造方法

[57] 摘要

本发明公开了一种液晶显示装置及其制造方法，该装置包括：包括第一显示区域和第一周边区域的第一基板；形成在第一显示区域的薄膜晶体管；与第一基板相对布置且包括第二显示区域和第二周边区域的第二基板；形成在第二显示区域的滤色片；形成在滤色片上的公共电极；形成在公共电极与滤色片之间的平坦化层；以及公共电压施加构件，其包括由与滤色片相同的材料形成的绝缘体以及由与公共电极相同的材料形成的导体，其中平坦化层形成在公共电压施加构件的绝缘体与导体之间。



- 1、一种液晶显示装置，包括：
 - 第一基板，包括第一显示区域和第一周边区域；
 - 薄膜晶体管，形成在所述第一基板的所述第一显示区域；
 - 第二基板，其被布置成与该第一基板相对置，所述第二基板包括第二显示区域和第二周边区域；
 - 滤色片，形成在所述第二基板的所述第二显示区域；
 - 公共电极，形成在所述滤色片之上；
 - 平坦化层，形成在所述公共电极与所述滤色片之间；以及
 - 公共电压施加构件，其向该公共电极施加公共电压，并保持着该第一基板与该第二基板之间的一液晶盒间隙，所述公共电压施加构件包括：
 - 绝缘体，由与所述滤色片相同的材料形成；以及
 - 导体，由与所述公共电极相同的材料形成，其中所述平坦化层形成在所述公共电压施加构件的该绝缘体与该导体之间。
- 2、根据权利要求1所述的液晶显示装置，还包括：
 - 一液晶层，其被制在所述第一基板和所述第二基板之间。
- 3、根据权利要求1所述的液晶显示装置，还包括形成在所述第一基板的该第一显示区域的多个像素电极。
- 4、根据权利要求1所述的液晶显示装置，还包括形成在该第二基板之上的黑矩阵。
- 5、根据权利要求4所述的液晶显示装置，其中：所述滤色片包括一红光滤色片、一绿光滤色片以及一蓝光滤色片，红光滤色片、绿光滤色片以及蓝光滤色片中的每一个都被制在所述黑矩阵的对应开口中。
- 6、根据权利要求1所述的液晶显示装置，还包括：
 - 制在所述第一基板上的多条栅极总线；
 - 多条数据总线，沿垂直于所述多条栅极总线的方向延伸；
 - 从所述多条栅极总线延伸出的多个栅极电极；以及
 - 多个源极电极，它们从所述多条数据总线延伸出来，其中，所述栅极电极与所述源极电极的每个形成所述薄膜晶体管。

7、根据权利要求6所述的液晶显示装置，还包括：

制在所述第一基板上的多个像素电极，所述多个像素电极的每一个都与多个漏极电极中对应的一个保持电连接。

8、根据权利要求1所述的液晶显示装置，还包括：

一公共电压施加线，其被制在所述第一基板上，该公共电压施加线通过所述公共电压施加构件向所述公共电极施加一公共电压。

9、一种制造液晶显示装置的方法，包括：

提供包括第一显示区域和第一周边区域的第一基板；

布置一与所述第一基板相对的第二基板，该第二基板包括第二显示区域和第二周边区域；

在所述第二基板的第二显示区域形成滤色片；

在所述第二周边区域用与所述滤色片相同的材料形成绝缘体；

在所述滤色片和所述绝缘体上形成平坦化层；

在所述平坦化层上形成公共电极；以及

在所述第二周边区域在所述绝缘体上用与所述公共电极相同的材料形成导体，其中该平坦化层形成在所述绝缘体和所述导体之间，

其中该绝缘体和该导体构成向所述公共电极施加公共电压并保持着所述第一基板与所述第二基板间的液晶盒间隙的公共电压施加构件。

10、根据权利要求9所述的方法，还包括：在所述第一基板与所述第二基板之间形成一液晶层。

11、根据权利要求9所述的方法，其中制造所述绝缘体的步骤包括用相互叠置的多个滤色层形成所述绝缘体。

12、根据权利要求11所述的方法，还包括：

在所述第二基板上形成黑矩阵；

其中，制造滤色片的步骤与用所述多个滤色层形成所述绝缘体的步骤同时进行。

13、根据权利要求12所述的方法，其中制造滤色片的步骤以及制造绝缘体的步骤包括：

在所述第二显示区域在所述黑矩阵的第一开口中制出第一滤色片，同时在所述第二基板的所述第二周边区域制出第一滤色层；

在所述黑矩阵的第二开口中制出第二滤色片，同时在该第一滤色层上

制出第二滤色层；以及

在所述黑矩阵的第三开口中制出第三滤色片，同时在该第二滤色层上制出第三滤色层。

14、根据权利要求13所述的方法，其中制造公共电极的步骤与形成导体的步骤是同时进行的。

15、根据权利要求9所述的方法，还包括：

在所述第一基板上形成多条栅极总线；

形成沿垂直于所述多条栅极总线的方向延伸的多条数据总线；

形成从所述多条栅极总线延伸出的多个栅极电极；以及

形成从所述多条数据总线延伸出的多个源极电极，所述栅极电极与所述源极电极的每个构成薄膜晶体管。

16、根据权利要求15所述的方法，还包括：

在所述第一基板上制出多个像素电极，所述多个像素电极的每一个都与多个漏极中对应的一个保持电连接。

17、根据权利要求9所述的方法，还包括：

在所述第一基板上形成一公共电压施加线，该公共电压施加线通过所述公共电压施加构件向所述公共电极施加一公共电压。

液晶显示装置及其制造方法

技术领域

本文所公开的内容涉及一种液晶显示(liquid crystal display, LCD)装置,具体而言,本发明涉及通过简化的生产工艺制得的、成本很低的LCD装置。

背景技术

传统LCD装置利用液晶来显示图像。为了显示出图像,传统LCD装置包括一LCD板、以及一用于向LCD板提供光线的背光组件。LCD板包括一第一基板、一第二基板以及夹置在第一基板与第二基板之间的液晶。

第一基板包括多个第一电极,且第二基板包括与第一电极对置的第二电极。在每一第一电极上都施加一个像素电压,而各个像素电压是互不相同的,第二电极上则施加了一个具有等电位的公共电压。液晶的排列随着施加在第一和第二电极之间的电场而发生变化。

像素电压和公共电压被施加到第一基板上。像素电压被施加到第一电极上,而施加到第一基板上的公共电压则通过一导电垫片作用到第二基板上,其中的导电垫片在第一基板与第二基板之间实现电连接。传统导电垫片通常是由金(Au)制成的,并被制在第一基板上的许多区域处。

对于这样一种LCD装置—即其中来自于第一基板的公共电压通过导电垫片施加到第二基板上的LCD装置,在其制造工艺中,需要用很多的工时来形成导电垫片。例如,在一种现有的制造工艺中,在LCD板的基板上制有一公共电极和滤色片,并需要单独的制造步骤来在滤色片和公共电极上形成导电垫片。这些附加的制造步骤会增加这种常规LCD装置的制造时间,且需要更多的原材料。另外,由于现有的导电垫片是用金(Au)制成的,所以该LCD装置的制造成本会很高。

发明内容

根据本发明各种例示性的实施例,一公共电压施加到LCD装置中的第一基板上,该公共电压通过一导体而被传输给制在第一基板上的公共电

极，其中的导体被制在一绝缘体上。因而，这种 LCD 装置的制造工艺得以简化，且其制造成本能被降低。

根据本发明一实施例的液晶显示装置包括：一第一基板；一公共电极，其被制在第一基板上；以及一第二基板，其被布置成与第一基板相对置。一公共电压施加构件向公共电极施加一个公共电压，并保持着第一基板与第二基板之间的一液晶盒间隙。公共电压施加构件包括一绝缘体以及制在该绝缘体上的一个导体。

在本发明的至少一种实施例中，滤色片被制在第一和第二基板中的一者上。滤色片与绝缘体是被同时制出的，且是由同种材料制成的。

在本发明的至少一种实施例中，公共电极和导体是被同时制出的，而且是由同种材料制成的。

在本发明的至少一种实施例中，在第二基板上制有多个像素电极，且所述多个像素电极和导体是被同时制出的，且是由同种材料制成的。

根据本发明一实施例的、用于制造液晶显示装置的方法包括步骤：在第一基板上制出一公共电极；布置一与第一基板相对的第二基板；在第一基板与第二基板二者之一上形成一绝缘体；以及在绝缘体上形成一导体。绝缘体和导体构成了一公共电压施加构件，该构件向公共电极施加一公共电压，并保持着第一基板与第二基板之间的液晶盒间隙。

附图说明

从下文参照附图对优选实施例所作的详细描述，可清楚地领会本发明的技术方案，在附图中：

图 1 中的示意图表示了根据本发明一示例性实施例的 LCD 装置；

图 2 的示意性平面图表示根据本发明另一示例性实施例的 LCD 装置；

图 3 是对图 2 中的“A”部分所作的局部放大视图；

图 4 是对图 2 中的“B”部分所作的局部放大视图；

图 5 是沿图 2 中的 V-V' 线所作的剖视图；

图 6A 和图 6B 中的示意图表示了一栅极总线和一栅电极，它们被制在根据本发明一示例性实施例的第一透明基板上；

图 7A 和图 7B 中的示意图表示了一沟道层，其被制在根据本发明一示例性实施例的第一透明基板上；

图 8A 和图 8B 中的示意图表示了制在根据本发明一示例性实施例的第一透明基板上的像素电极;

图 9A 和图 9B 中的示意图表示了一黑矩阵, 其被制在根据本发明一示例性实施例的第二透明基板上;

图 10A 和图 10B 中的示意图表示了一红光滤色片和一滤色层, 其被制在根据本发明一示例性实施例的第二透明基板上;

图 11A 和图 11B 中的示意图表示了一绿光滤色片和一绿光滤色层, 其被制在根据本发明一示例性实施例的第二透明基板上;

图 12A 和图 12B 中的示意图表示了一蓝光滤色片和一蓝光滤色层, 其被制在根据本发明一示例性实施例的第二透明基板上;

图 13 中的剖面图表示了一公共电极和一导体, 它们被制在根据本发明一示例性实施例的第二透明基板上;

图 14 中的剖视图表示了根据本发明另一示例性实施例的 LCD;

图 15 是根据本发明又一示例性实施例的 LCD 的剖面图;

图 16 是根据本发明另一示例性实施例的 LCD 装置的剖面图;

图 17 是根据本发明再一示例性实施例的 LCD 装置的剖面图;

图 18 是根据本发明另一示例性实施例的 LCD 装置的剖面图;

图 19 是根据本发明再一示例性实施例的 LCD 装置的剖面图;

图 20 是根据本发明又一示例性实施例的 LCD 装置的剖面图; 以及

图 21 是根据本发明另一示例性实施例的 LCD 装置的剖面图。

具体实施方式

图 1 中的示意图表示了根据本发明一示例性实施例的 LCD 装置。

参见图 1, 根据本发明该实施例的 LCD 装置 600 包括一第一基板 100、一第二基板 200、一公共电压施加构件 300 以及液晶 400。第一基板 100 面对着第二基板 200, 且公共电压施加构件 300 和液晶 400 被设置在第一基板 100 与第二基板 200 之间。

第一基板 100 包括一第一透明基板 110 和位于第一透明基板 110 上的多个像素 120。像素 120 按照点阵的构造制在第一基板 110 的第一显示区 DA1 上, 第一显示区 DA1 被一第一周边区域 PA1 包围着。每个像素 120 都包括一像素电极 129, 在该像素电极上施加一像素电压。第一透明基板 110

包括一像素电压施加线，其用于将像素电压从第一周边区域 PA1 传递到第一显示区 DA1，第一透明基板 110 还包括一公共电压施加线 190，其用于向第一周边区域 PA1 施加一公共电压。

第二基板 200 包括一第二透明基板 210、以及一个制在第二透明基板上的公共电极 220。第二基板 200 包括一第二显示区 DA2，其面对着第一基板 100 的第一显示区 DA1，第二基板 200 还包括一第二周边区域 PA2，其包围着第二显示区 DA2。公共电极 220 被制在第二显示区 DA2 和第二周边区域 PA2 上，从而部分地遮盖着第二显示区 DA2 和第二周边区域 PA2。公共电极 220 接收到施加在第一基板 100 的公共电压施加线 190 上的公共电压。

对第一基板 100 和第二基板 200 进行设置，以使得像素电极 120 面对着公共电极 220。

公共电压施加构件 300 被设置在第一基板 100 和第二基板 200 之间，其将施加在第一基板 100 的第一周边区域 PA1 上的公共电压作用到第二基板 200 的公共电极 220 上。公共电极施加构件 300 被布置在第一基板 100 的第一周边区域 PA1 与第二基板 200 的第二周边区域 PA2 之间。在本发明的各种示例性实施例中，公共电压施加构件 300 可被制在第一周边区域 PA1 或第二周边区域 PA2 上。公共电压施加构件 300 包括一绝缘体 350 以及包裹着绝缘体 350 的一个导体 390。绝缘体 350 包括一种光敏材料，且是在制造第一和第二基板 100 和 200 的过程中形成的。在形成公共电极 220 或像素电极 129 的过程中，导体 390 被制在绝缘体 350 的表面上。

液晶 400 被布置在第一基板 100 的像素 120 与第二基板 200 的公共电极 220 之间。由于施加在第一基板 100 的像素电极 129 上的像素电压与经公共电压施加构件 300 施加到公共电极 220 上的公共电压之间存在一电场差，所以液晶 400 的排列会发生变化。

根据本发明该实施例的 LCD 装置 600 可被制成具有这样的结构：无需任何附加的加工步骤，就可将施加到第一基板 100 上的公共电压传输给第二基板 200。因而，可简化 LCD 装置 600 的制造工艺。另外，由于不再使用由金 (Au) 制成的垫片，所以可降低 LCD 装置 600 的制造成本。

图 2 是一个示意性的平面图，表示了根据本发明另一示例性实施例的 LCD 装置。图 3 是对图 2 中的“A”部分所作的局部放大视图。图 4 是对图 2 中“B”部分所作的局部放大视图。图 5 是沿图 2 的 V-V' 线所作的剖面图。

参见图 2, LCD 装置 600 包括一第一基板 100、一第二基板 200, 供电构件 300 以及液晶 400。

参见图 5, 第一基板 100 包括一第一透明基板 110 以及多个像素 120, 第一透明基板 110 具有一第一显示区 DA1 和一个包围着第一显示区 DA1 的第一周边区域 PA1, 其中的像素 120 被布置在第一显示区 DA1 上。

参见图 3, 像素 120 以点阵的形式设置在第一显示区 DA1 上。例如, 如果 LCD 装置 600 的分辨率为 1024×768 , 则要在第一透明基板 110 上制出 $1024 \times 768 \times 3$ 个单元的像素 120。

每一像素 120 都包括一栅极总线 121、一数据总线 122、一薄膜晶体管 (thin film transistor, TFT) 128 以及一像素电极 129。

参见图 2 和图 3, 栅极总线 121 从第一周边区域 PA1 出发, 在第一方向 D1 上延伸穿过第一显示区 DA1。如果 LCD 装置 600 的分辨率为 1024×768 , 则就要在第一透明基板 110 上制出 768 条栅极总线 121。768 条栅极总线 121 被分成三组, 每组栅极总线都以栅极总线通道 121a 的形式而被布置在第一周边区域 PA1 上。因而, 在第一周边区域 PA1 上制有三个栅极总线通道 121a。每一栅极总线通道 121a 都与一栅极载带封装 (tape carrier package, TCP) 相连接, 其中, 驱动信号施加到所述栅极载带封装上。

数据总线 122 与栅极总线 121 相互绝缘, 并沿一个与第一方向 D1 大体上垂直的第二方向 D2 延伸。数据总线 122 从第一周边区域 PA1 延伸至第一显示区 DA1。如果 LCD 装置 600 的分辨率为 1024×768 , 则在第一透明基板 110 上要制有 1024×3 条数据总线 122。 1024×3 条数据总线 122 被分成十二组, 每组数据总线被作为数据总线通道 122a 而布置在第一周边区域 PA1 上。因而, 在第一周边区域 PA1 上形成了十二个数据总线通道 122a。每一数据总线通道 122a 都与一数据 TCP 相连接, 一驱动信号施加到该数据 TCP 上。

参见图 3, TFT128 包括一栅极电极 G、一源极电极 S、一漏极电极 D、以及一沟道层 C。栅极电极 G 和源极电极 S 分别从栅极总线 121 和数据总线 122 引出。沟道层 C 与栅极电极 G 相绝缘, 且被设置在栅极电极 G 上。当向栅极电极 G 施加一个电压时, 沟道层 C 可起到一导体的功能。当未向栅极电极 G 施加电压时, 沟道层 C 作为一绝缘体。源极电极 S 和漏极电极 D 与沟道层 C 在电气上是绝缘的, 但被连接到沟道层 C 上。

像素电极 129 被连接到 TFT128 的漏极电极 D 上。像素电极 129 包括

一种透明的导电材料，该导电材料例如是铟锡氧化物（ITO）、铟锌氧化物（IZO）等材料。

参见图 4，在靠近第一基板 100 的第一周边区域 PA1 上的数据总线通道 122a 的位置处，制有一条公共电压施加线 123。公共电压施加线 123 接收到经第一基板 100 的第一周边区域 PA1 从外界输入的公共电压。在第一周边区域 PA1 上制有多条公共电压施加线，从而可向图 5 所示的公共电极 220 施加一个等电位的公共电压。

参见图 2 和图 5，第二基板 200 包括一第二透明基板 210、一滤色片 230、一公共电极 220 以及一供电构件 300。第二基板 200 还可包括一黑矩阵 240。

第二透明基板 210 面对着第一透明基板 110，并包括一第二显示区 DA2 和一个包围着第二显示区 DA2 的第二周边区域 PA2。第二显示区 DA2 和第二周边区域 PA2 分别正对着第一基板 100 的第一显示区 DA1 和第一周边区域 PA1。

滤色片 230 按照点阵的结构布置在第二透明基板 210 的第二显示区 DA2 上，因而，其面对着像素电极 129。滤色片 230 包括一红光滤色片 232、一绿光滤色片 234 以及一蓝光滤色片 236。在红、绿和蓝滤色片 232、234 和 236 中，两两相邻的滤色片的边缘是相互重叠的。因而，红、绿和蓝滤色片 232、234 和 236 可防止光线从红、绿和蓝滤色片 232、234 和 236 之间漏射出去。

在本发明该示例性的实施例中，在第一透明基板 210 与公共电极 220 之间制有黑矩阵 240。黑矩阵 240 为格栅状，从而可遮挡住像素电极 129 和相邻像素电极之间的空间。优选地是，黑矩阵 240 包括一铬层、一具有铬层和氧化铬层的双层、或一黑色有机层，其中，所述黑色有机层的光透射率基本上等于铬(Cr)的光透射率。

公共电极 220 包括一种透明的导电材料，其例如是 ITO、IZO 等材料。公共电极 220 被制在第二显示区 DA2 以及第二周边区域 PA2 的一部分上，从而覆盖着滤色片 230。

参见图 5，供电构件 300 包括一绝缘体 310 和一导体 220a。

绝缘体 310 被制在第二基板 200 的第二周边区域 PA2 上。绝缘体 310 面对着制在第一基板 100 的第一周边区域 PA1 上的公共电压施加线 123。在本发明该示例性实施例中，绝缘体 310 是利用用于形成滤色片 230 的滤色

层的一部分形成的。滤色层包括一红光滤色层 232a、一绿光滤色层 234a、以及一蓝光滤色层 236a。制在第二周边区域 PA2 上的红、绿和蓝滤色层 232a、234a 和 236a 与制在第二显示区 DA2 上的滤色片 230 是同时形成的。具体来讲，在第二显示区 DA2 上制出红滤色片 232 的同时，形成红滤色层 232a；在第二显示区 DA2 上制出绿滤色片 234 的同时，在红滤色层 232a 上形成绿滤色层 234a；且在第二显示区 DA2 上制出蓝滤色片 236 的同时，在绿滤色层 234a 上形成蓝滤色层 236a。

具有红、绿和蓝滤色层 232a、234a 和 236a 的绝缘体 310 的厚度基本上等于第一和第二基板 100 和 200 之间的距离。

导体 220a 覆盖着制在第二周边区域 PA2 上的绝缘体 310。导体 220a 与公共电极 220 和公共电压施加线 123 部分地连接着。在本发明该示例性实施例中，导体 220a 包括一种透明的导电材料，该材料例如是 ITO 或 IZO。可用与公共电极 220 相同的材料来制造导体 220a，因而可同时制出导体 220a 和公共电极 220。

在第一基板 100 的第一周边区域 PA1 与第一显示区 DA1 之间的分界处，或者在第二基板 200 的第二周边区域 PA2 与第二显示区 DA2 之间的分界处，制有带状的密封构件 410。液晶 400 被灌注到由密封构件 410 包封的第一显示区 DA1 或第二显示区 DA2 中，然后将第一基板 100 与第二基板 200 装配起来。作为备选方案，也可在利用密封构件 410 将第一和第二基板 100 和 200 相互装配到一起之后，再将液晶 400 注入到第一基板 100 和第二基板 200 之间。

图 6A~13 中的剖视图表示了用于制成根据本发明一实施例的液晶显示装置的方法的各个步骤。参见图 6A 和图 6B，利用化学气相沉积或溅射的方法，在第一基板 100 的第一透明基板 110 上形成一栅极金属，该金属例如是铝、铝合金等材料。

在第一透明基板 110 上设置一光致抗蚀剂层，并利用一第一掩模对光致抗蚀剂层执行局部曝光。结果就是，如图 2 和图 6B 所示，在第一透明基板 110 上形成了沿第一方向 D1 延伸的栅极总线 121 以及从栅极总线 121 沿第二方向 D2 延伸出的栅极电极 G。如果 LCD 装置 600 的分辨率为 1024×768，则在第一透明基板 110 上制出 768 条栅极总线 121，并从每条栅极总线 121 延伸出 1024×3 个栅极电极 G。

在将栅极总线 121 和栅极电极 G 制在第一透明基板 110 上之后,在第一透明基板 110 上制出一栅极绝缘层 127。

参见图 7A 和图 7B,在栅极绝缘层 127 上依次制出一非晶硅层、一 n^+ 非晶硅层、以及一源极/漏极金属层。在源极/漏极金属层上形成一光致抗蚀剂层,并利用一第二掩模进行构图,由此,在与沟道层 C 相对应的位置处形成一光致抗蚀剂图案。以光致抗蚀剂图案作为掩模,对源极/漏极金属层、 n^+ 非晶硅层以及非晶硅层依次执行蚀刻。结果就是,同时形成了在第二方向 D2 上延伸的数据总线 122、从数据总线 122 出发沿第一方向 D1 延伸出的源极电极 S、以及从数据总线 122 出发沿第一方向 D1 延伸的漏极电极 D。当对光致抗蚀剂图案执行回蚀刻时, n^+ 非晶硅层就会被分割开,从而形成沟道层 C。

参见图 8A 和图 8B,在第一透明基板 110 上制出一透明的保护层 128,并在保护层 128 上设置一光致抗蚀剂层。利用一第三掩模对保护层 128 执行蚀刻,在保护层 128 中制出一接触孔,以局部地露出漏极电极 D。在保护层 128 上设置一种透明的导电材料,诸如 ITO 或 IZO。通过利用一第四掩模对这种透明导电材料执行构图而形成像素电极 129。

参见图 9A 和图 9B,在第二透明基板 210 上形成一黑色层,其例如为铬层、一具有铬层和氧化铬层的双层,或黑色有机物层。在黑色层上敷设一光致抗蚀剂层,并对其执行构图,图案化的光致抗蚀剂层被用来在黑色层中形成开口 242,开口 242 的位置与第一基板 100 的像素电极 129 相对应。结果就是,如图 9B 所示,在第二透明基板 210 的第二显示区 DA2 上形成一黑矩阵 240。

参见图 10A 和图 10B,在第二透明基板 210 上设置一红滤色材料。利用一光刻工艺对红滤色材料执行构图,从而在第二周边区域 PA2 上形成红滤色层 232a,并在黑矩阵 240 的开口 242 处形成红滤色片 232。

参见图 11A 和图 11B,在第二透明基板 210 上设置一绿光滤色材料。利用一光刻工艺对绿光滤色材料执行构图,从而在制于第二周边区域 PA2 上的红滤色层 232a 上形成绿滤色层 234a,且在黑矩阵 240 的开口 242 处形成绿光滤色片 234。

参见图 12A 和图 12B,在第二透明基板 210 上设置一蓝滤色材料。利用一光刻工艺对蓝滤色材料执行构图,从而在制于第二周边区域 PA2 上的

绿滤色层 234a 上形成蓝滤色层 236a, 且在黑矩阵 240 的开口 242 处形成蓝滤色片 236。

制在第二透明基板 210 的第二周边区域 PA2 上的红、绿和蓝滤色层 232a、234a 和 236a 起到绝缘体 310 的作用。如图 12A 和图 12B 所示, 绝缘体 310 为凸块状, 其具有一个由红滤色层 232a 构成的底部以及一个由蓝滤色层 236a 构成的顶部。红滤色层 232a 的横截面积大于蓝滤色层 236a 的横截面积, 因而, 绝缘体 310 从底部到顶部呈现出逐渐变细的形状。

参见图 13, 在第二透明基板 210 上形成一透明的导电层, 其例如是用 ITO 或 IZO 制成的, 以便于能覆盖住红、绿和蓝滤色片 232、234 以及 236。可以只在第二透明基板 210 的第二显示区 DA2 上制有透明导电层, 或者也可将透明导电层制成能覆盖住在第二周边区域 PA2 上所制的绝缘体 310 以及制在第二透明基板 210 的第二显示区 DA2 上的滤色片 230。

在本发明的该示例性实施例中, 透明导电层覆盖着制在第二周边区域 PA2 上的绝缘体 310 以及制在第二透明基板 210 的第二显示区 DA2 上的滤色片 230。覆盖着第二显示区 DA2 上的滤色片 230 的那部分透明导电层起到了公共电极 220 的作用, 而覆盖着第二周边区域 PA2 上的绝缘体 310 的那部分透明导电层则被作为所述的导体 220a。

如图 5 所示, 第一基板 100 与第二基板 200 装配到一起。覆盖着绝缘体 310 的第二基板 200 上的导体 220a 被排列对齐, 以便于能与第一基板 100 上的公共电压施加线 123 连接起来。第二基板 200 的滤色片 230 与第一基板 100 上的像素电极 129 对准。为了将第一和第二基板 100 和 200 相互装配起来, 在第一基板 100 上的第一周边区域 PA1 与第一显示区 DA1 之间的分界处, 或者在第二基板 200 上的第二周边区域 PA2 与第二显示区 DA2 之间的分界处, 制有密封构件 410。然后, 在将第一和第二基板 100 和 200 相互组装起来之后或之前, 将液晶 400 注入第一和第二基板 100 和 200 之间。

如图 2 所示, 在将液晶 400 注入到第一和第二基板 100 和 200 间之后, 将一驱动模块与栅极总线 121 和数据总线 122 组装起来, 由此而制成了 LCD 装置 600。

根据本发明该示例性的实施例, 当在第二基板 200 的第二显示区 PA2 上制出滤色片 230 的同时, 在第二基板 200 的第二周边区域 PA2 处制出绝缘体 310 和导体 220a, 从而可利用导体 220a 将施加到第一基板上的公共电

压传输给公共电极 220。

图 14 是根据本发明另一示例性实施例的 LCD 的剖视图。图 14 中与图 2~13 相同的元件将用相同的标号指代，且略去对同种构件的详细描述。

参见图 14，在第二基板 200 的第二透明基板 210 上制有一透明的平坦化层 (planarizing layer) 272，以便于改善在第二基板 200 上所制的滤色片 230 的台阶覆盖 (step coverage)。利用光刻工艺，将覆盖住制在第二周边区域 PA2 上的绝缘体 310 的那部分平坦化层 272 去除。

根据本发明的该示例性实施例，绝缘体 310 和导体 220a 被制在第二基板 200 的第二周边区域 PA2 上，滤色片 230 被制在第二基板 200 的第二显示区 DA2 上，以便于将施加给第一基板的公共电压经导体 220a 传输给公共电极 220。因而，该 LCD 装置 600 的制造工艺得以简化，且由于该 LCD 装置不再以金 (Au) 作为垫片，所以可降低生产成本。另外，可改善 LCD 装置 600 中滤色片 230 和公共电极 220 的台阶覆盖。

图 15 中的剖视图表示了根据本发明又一示例性实施例的 LCD 装置。在图 15 中，与图 2 到图 13 中实施例相同的元件将由相同的数字标号指代，因而将略去对相同元件的详细描述。

参见图 15，在第二基板 200 的第二透明基板 210 上制有一透明的平坦化层 274，以便于改善制在第二基板 200 上的滤色片 230 的台阶覆盖。如果导体 220a 与绝缘体 310 的组合厚度小于第一和第二基板 100 与 200 之间的液晶盒间隙，则可将平坦化层 274 制在滤色片 230 和绝缘体 310 上。在本发明该示例性实施例中，平坦化层 274 被制在导体 220a 与绝缘体 310 之间，从而使导体 220a 可以将第一基板 100 上的公共电压施加线 123 与第二基板 220 上的公共电极 220 电连接起来。

根据本发明的该示例性实施例，绝缘体 310 和导体 220a 被制在第二基板 200 的第二周边区域 PA2 上，而滤色片 230 则被制在第二基板 200 的第二显示区 DA2 上，以便于将施加到第一基板上的公共电压通过导体 220a 传输给公共电极 220。因而，该 LCD 装置 600 的制造工艺得以简化，且由于该 LCD 装置不再需要金 (Au) 垫片，所以可降低生产成本。另外，还可改善 LCD 装置 600 中滤色片 230 和公共电极 220 的台阶覆盖。此外，平坦化层 274 被制在导体 220a 与绝缘体 310 之间，由此将第一基板 100 的公共电压施加线 123 与第二基板 200 上的公共电极 220 电连接起来。

图 16 中的剖面图表示了根据本发明另一示例性实施例的 LCD 装置。

参见图 16, LCD 装置 600 包括一第一基板 100、一第二基板 200、一供电构件 300 以及液晶 400。

第一基板 100 包括: 一第一透明基板 110, 其具有一第一显示区 DA1 以及一个环绕着第一显示区 DA1 的第一周边区域 PA1; 多个像素 120; 滤色片 160; 以及供电构件 300。

像素 120 和滤色片 160 被布置在第一显示区 DA1 中, 而供电构件 300 则被布置到第一周边区域 PA1 中。

参见图 2、图 3 和图 16, 像素 120 按照点阵的构造排列在第一显示区 DA1 中。例如, 如果 LCD 装置 600 的分辨率为 1024×768 , 则要在第一透明基板 110 上制出 $1024 \times 768 \times 3$ 个像素 120。

每一像素 120 都包括一栅极总线 121、一数据总线 122、一薄膜晶体管 (TFT) 128 以及一像素电极 129。

栅极总线 121 从第一周边区域 PA1 出发沿第一方向 D1 延伸穿过第一显示区 DA1。如果 LCD 装置 600 的分辨率为 1024×768 , 则第一透明基板 110 上制有 768 条栅极总线 121。768 条栅极总线 121 被分成三组, 且并布置在第一周边区域 PA1 中, 每一组栅极总线都构成了一栅极总线通道 121a。因而, 在第一周边区域 PA1 中制有三个栅极总线通道 121a。每一栅极总线通道 121a 都与栅极 TCP 相连接, 驱动信号被施加到其中的栅极 TCP 上。

数据总线 122 与栅极总线 121 保持绝缘, 并在一个基本上垂直于第一方向 D1 的第二方向 D2 上延伸。数据总线 122 从第一周边区域 PA1 延伸到第一显示区 DA1。如果 LCD 装置 600 的分辨率为 1024×768 , 则第一透明基板 110 上制有 1024×3 条数据总线 122。 1024×3 条数据总线被分成十二组, 且被设置在第一周边区域 PA1 上, 十二组中的每一组都构成一数据总线通道 122a。因而, 在第一周边区域 PA1 上形成了十二个数据总线通道 122a。每一数据总线通道 122a 都与一接收驱动信号的数据 TCP 相连接。

如图 3 所示, TFT128 包括一栅极电极 G、一源极电极 S、一漏极电极 D 以及一沟道层 C。栅极电极 G 和源极电极 S 是分别从栅极总线 121 和数据总线 122 延伸出的。沟道层 C 与栅极电极 G 保持绝缘, 且被设置在栅极电极 G 上。如果向栅极电极 G 施加一个电压, 则沟道层 C 就能起到一导体的作用。如果未向栅极电极 G 上施加电压, 则沟道层 C 的作用就是一绝缘

体。源极电极 S 和漏极电极 D 与沟道层保持电绝缘，但连接到沟道层 C 上。

在靠近第一基板 100 的第一周边区域 PA1 上的数据总线通道 122a 的位置处，制有一条公共电压施加线 123。公共电压施加线 123 接收到经第一基板 100 的第一周边区域 PA1 从外界输入的公共电压。在第一周边区域 PA1 上制有多条公共电压施加线，从而可向公共电极 220 施加一个等电位的公共电压，如图 5 所示。

滤色片 160 按照点阵的结构设置在第一透明基板 110 的第一显示区 DA1 上，由此覆盖着 TFT128。滤色片 160 包括一红光滤色片 162、一绿光滤色片 164 以及一蓝光滤色片 166。在红、绿和蓝滤色片 162、164 和 166 中，两两相邻的滤色片的边缘是相互重叠的。另外，每个红、绿和蓝滤色片 162、164 和 166 都包括一接触孔，从而能部分地暴露出漏极电极 D。

像素电极 129 被制在红、绿和蓝滤色片 162、164 和 166 上。像素电极 129 通过接触孔与 TFT128 的漏极电极 D 实现连接。像素电极 129 是由 ITO 或 IZO 等透明导电材料制成的。

如果像素电极 129 被制在滤色片 160 上，则像素电极 129 可被布置到更加远离栅极总线 121 和数据总线 122 的位置上。因而，该 LCD 装置 600 可防止在像素电极 129 与栅极和数据总线 121 和 124 之间产生寄生电容，这反过来可防止因驱动信号失真而造成的图像质量下降。另外，由于红、绿和蓝滤色片 162、164 和 166 部分地重叠着，所以该 LCD 装置 600 不再需要设置黑矩阵，由此而加大了光线的透射面积。

供电构件 300 包括一绝缘体 310 和一导体 129a。

绝缘体 310 被制在第一基板 100 的第一周边区域 PA1 上。绝缘体 310 所在位置靠近于制在第一基板 100 的第一周边区域 PA1 上的公共电压施加线 123。在本发明该示例性实施例中，绝缘体 310 是利用也用于形成滤色片 160 的滤色层的一部分制成的。滤色层包括一红光滤色层 162a、一绿光滤色层 164a、以及一蓝光滤色层 166a。当在第一显示区 DA1 上制作出滤色片 160 的同时，在第一周边区域 PA1 上制作出红、绿和蓝滤色层 162a、164a 和 166a。

具体而言，在第一显示区 DA1 上制作出红光滤色片 162 的同时制出红光滤色层 162a。当在第一显示区 DA1 上制出绿滤色片 164 的同时，在红滤色层 162a 上形成绿滤色层 164a。当在第一显示区 DA1 上制出蓝滤色片 166

的同时，在绿滤色层 164a 上形成蓝滤色层 166a。

具有红、绿和蓝滤色层 162a、164a 和 166a 的绝缘体 310 的厚度基本上等于第一和第二基板 100 和 200 之间的距离。

导体 129a 覆盖着制在第一周边区域 PA1 上的绝缘体 310，并与制在第一显示区 DA1 上的像素电极 129 保持绝缘。导体 129a 包括诸如 ITO 或 IZO 等的透明导电材料。可在制造像素电极 129 的同时制出导体 129a。

参见图 16，第二基板 200 包括一第二透明基板 210 和一公共电极 220。第二透明基板 200 还可包括一黑矩阵 240。

第二透明基板 210 面对着第一透明基板 110，并包括一第二显示区 DA2 和一包围着第二显示区 DA2 的第二周边区域 PA2。第二显示区 DA2 和第二周边区域 PA2 分别正对着第一基板 100 的第一显示区 DA1 和第一周边区域 PA1。公共电极 220 被制在第二显示区 DA2 上，并部分地延伸到第二周边区域 PA2 中。公共电极 220 的延伸部分与设置在第一基板 100 的第一周边区域 PA1 上的供电构件 300 的导体 129a 相连接。

格栅状的黑矩阵 240 被制在第二透明基板 210 与公共电极 220 之间，用于阻挡光线从像素电极 129 和邻近像素电极之间泄漏。黑矩阵 240 例如是用下列的层制作，例如：铬层，具有铬层和氧化铬层的双层，或黑色有机层，其中，所述黑色有机层的透光性基本上等于铬(Cr)的透光性。

在第一基板 100 的第一周边区域 PA1 与第一显示区 DA1 之间的分界处，或者在第二基板 200 的第二周边区域 PA2 与第二显示区 DA2 之间的分界处，制有带状的密封构件 410。液晶 400 被灌注到由密封构件 410 包封的第一显示区 DA1 或第二显示区 DA2 中，然后将第一基板 100 与第二基板 200 组装起来。作为备选方案，也可在利用密封构件 410 将第一和第二基板 100 和 200 相互装配到一起之后，再将液晶 400 注入到第一基板 100 和第二基板 200 之间。在将第一基板 100 与第二基板 200 组装到一起之后，第一基板 100 的导体 129a 与第二基板 200 上的公共电极 220 相接触。

根据本发明该示例性实施例，绝缘体 310 和导体 129a 被制在第一基板 100 的第一周边区域 PA1 上，滤色片 160 则被制在第一基板 100 的第一显示区 DA1 上，从而可将施加到第一基板上的公共电压经导体 129a 传输给公共电极 220。因而，该 LCD 装置 600 的制造工艺得以简化。此外，由于该 LCD 装置不再需要金 (Au) 垫片，所以可降低其生产成本。

图 17 中的剖视图表示了根据本发明又一示例性实施例的 LCD 装置。在图 17 中，与图 16 中实施例相同的元件将由相同的数字标号指代，因而将略去对相同元件的详细描述。

参见图 17，在第一基板 100 的第一透明基板 110 上制有一透明的平坦化层 172，以便于改善在第一基板 100 上所制滤色片 160 的台阶覆盖。利用一光刻工艺，去除覆盖住制在第一周边区域 PA1 上的绝缘体 310 的平坦化层 172 部分。因而，增大了 LCD 装置中像素电极 129 与栅极总线 121 之间的距离以及像素电极 129 与数据总线 122 之间的距离，从而可提高图像显示质量。

根据本发明的该示例性实施例，绝缘体 310 和导体 129a 被制在第一基板 100 的第一周边区域 PA1 上，而滤色片 160 则被制在第一基板 100 的第一显示区 DA1 上，从而可将施加到第一基板 100 上的公共电压经导体 129a 传输给公共电极 220。因而，该 LCD 装置 600 的制造工艺得以简化。此外，由于该 LCD 装置 600 不再需要金 (Au) 垫片，所以可降低其生产成本。另外，还改善了 LCD 装置 600 中滤色片 160 和公共电极 220 的台阶覆盖。

图 18 中的剖视图表示了根据本发明另一示例性实施例的 LCD 装置。在图 18 中，与图 16 中实施例相同的元件将由相同的数字标号指代，因而将略去对相同元件的详细描述。

参见图 18，在第一基板 100 的第一透明基板 110 上制有一透明的平坦化层 174，以便于改善第一基板 100 上所制滤色片 160 的台阶覆盖。如果导体 129a 和一绝缘体 310 的总厚度小于第一基板 100 与第二基板 200 之间的液晶盒间隙，则可在滤色片 160 与绝缘体 310 上设置一平坦化层 174。在本发明的该示例性实施例中，平坦化层 174 制在滤色片 160 与像素电极 129 之间，从而实现导体 129a 与第二基板 200 上的公共电极 220 之间的电连接。

根据本发明的该示例性实施例，绝缘体 310 和导体 129a 被制在第一基板 100 的第一周边区域 PA1 上，而滤色片 160 则被制在第一基板 100 的第一显示区 DA1 上，从而可将施加到第一基板 100 上的公共电压经导体 129a 传输给第二基板 200 上的公共电极 220。因而，该 LCD 装置 600 的制造工艺得以简化，而且，由于该 LCD 装置不再需要金 (Au) 垫片，所以可降低其生产成本。另外，还改善了 LCD 装置 600 中滤色片 160 和公共电极 220 的台阶覆盖。此外，平坦化层 174 被制在滤色片 160 与像素电极 129 之间

以及绝缘体 310 与导体 129a 之间, 由此将制在第一基板 100 的第一周边区域 PA1 上的导体 129a 与第二基板 200 上的公共电极 220 电连接起来。

图 19 中的剖视图表示了根据本发明另一示例性实施例的 LCD 装置。在图 19 中, 与图 16 中实施例相同的元件将由相同的数字标号指代, 因而将略去对相同元件的详细描述。

参见图 19, 在一第二透明基板 210 与一黑矩阵 240 之间制有一公共电极 220。这样的结构可防止由于制在黑矩阵 240 上的公共电极 220 的不良台阶覆盖产生的电场引起图像显示质量的恶化。黑矩阵 240 具有一开口 244, 其被制在与包裹着绝缘体 310 的导体 129a 相对应的位置上。导体 129a 穿过制在黑矩阵 240 中的开口 244 而与公共电极 220 相接触。

根据本发明该示例性实施例, 绝缘体 310 和导体 129a 被制在第一基板 100 的第一周边区域 PA1 上, 而滤色片 160 则被制在第一基板 100 的第一显示区 DA1 上, 从而可将施加到第一基板 100 上的公共电压经导体 129a 传输给第二基板 200 上的公共电极 220。因而, 该 LCD 装置 600 的制造工艺得以简化, 而且, 由于该 LCD 装置不需要金 (Au) 垫片, 所以可降低其生产成本。另外, 该 LCD 装置 600 可防止因黑矩阵 240 产生的电场引起图像显示质量下降。

图 20 中的剖视图表示了根据本发明另一示例性实施例的 LCD 装置。在图 20 中, 与图 16 中实施例相同的元件将由相同的数字标号指代, 因而将略去对相同元件的详细描述。

参见图 20, 制在第一基板 100 的第一周边区域 PA1 上的导体 129a 包括一第一凸凹部分 129b, 其与制在第二基板 200 的第二周边区域 PA2 上的公共电极 220 相接触。公共电极 220 包括一第二凸凹部分 220b, 其与导体 129a 相接触。在制出滤色片 160 的同时, 利用狭缝曝光 (slit-exposure) 方法制出第一凸凹部分 129b, 并在对黑矩阵 240 进行构图的同时, 利用狭缝曝光方法制出第二凸凹部分 220b。

尽管导体 129a 与绝缘体 310 的总厚度不同于第一和第二基板 100 和 200 之间的距离, 但利用第一和第二凸凹部分 129b 和 220b 可实现导体 129a 与公共电极 220 的相互接触, 由此可将施加在第一基板上的公共电极传输给第二基板 200 上的公共电极 220。

根据本发明该示例性实施例, 绝缘体 310 和导体 129a 被制在第一基板

100的第一周边区域PA1上,而滤色片160则被制在第一基板100的第一显示区DA1上,从而可将施加到第一基板100上的公共电压经导体129a传输给第二基板200上的公共电极220。因而,该LCD装置600的制造工艺得以简化,而且,由于该LCD装置未使用金(Au)垫片,所以可降低其生产成本。另外,尽管导体129a与绝缘体310的总厚度不同于第一和第二基板100和200之间的距离,导体129a也可与公共电极220发生接触。

图21中的剖视图表示了根据本发明另一示例性实施例的LCD装置。在图21中,与图16中实施例相同的元件将由相同的数字标号指代,因而将略去对相同元件的详细描述。

参见图21,在第一基板100的第一显示区DA1上,或在第二基板200的第二显示区DA2上,制有一柱状垫片192。在本发明的该示例性实施例中,垫片192被制在第一基板100的第一显示区DA1上。垫片192被制在像素电极129和相邻像素电极之间,以便于维持第一基板100与第二基板200之间的液晶盒间隙。

一绝缘体300被制在第一基板100的第一周边区域PA1与第二基板200的第二周边区域PA2上。当在第一和第二显示区DA1和DA2上制出垫片192的同时,制出绝缘体300。在绝缘体300上设置一导体129a,从而可将施加到第一基板100上的公共电压传输给第二基板200的公共电极220。

根据本发明的该示例性实施例,在制造第一和第二基板100和200的同时,用于保持第一和第二基板100和200之间液晶盒间隙的垫片129被用作绝缘体。制在绝缘体300上的导体129a将施加到第一基板100上的公共电压传递给第二基板200上的公共电极220。因而,该LCD装置600的制造工艺得以简化,而且,由于该LCD装置600未使用金(Au)垫片,所以可降低生产成本。

在本发明的各种示例性实施例中,利用通过对滤色层执行构图而制成的绝缘体以及一个制在绝缘体上的导体,将施加到第一基板上的公共电压传输给第二基板上的公共电极。还可利用通过对滤色层执行构图而形成的垫片,将作用到第一基板上的公共电压传输给第二基板上的公共电极。

尽管上文参照优选实施例对本发明作了详细地描述,但不难理解:本发明并不限于所公开的这些实施例,与此相反,本发明应当涵盖属于所附权利要求所限定设计思想和保护范围内的所有改型和等效设计。

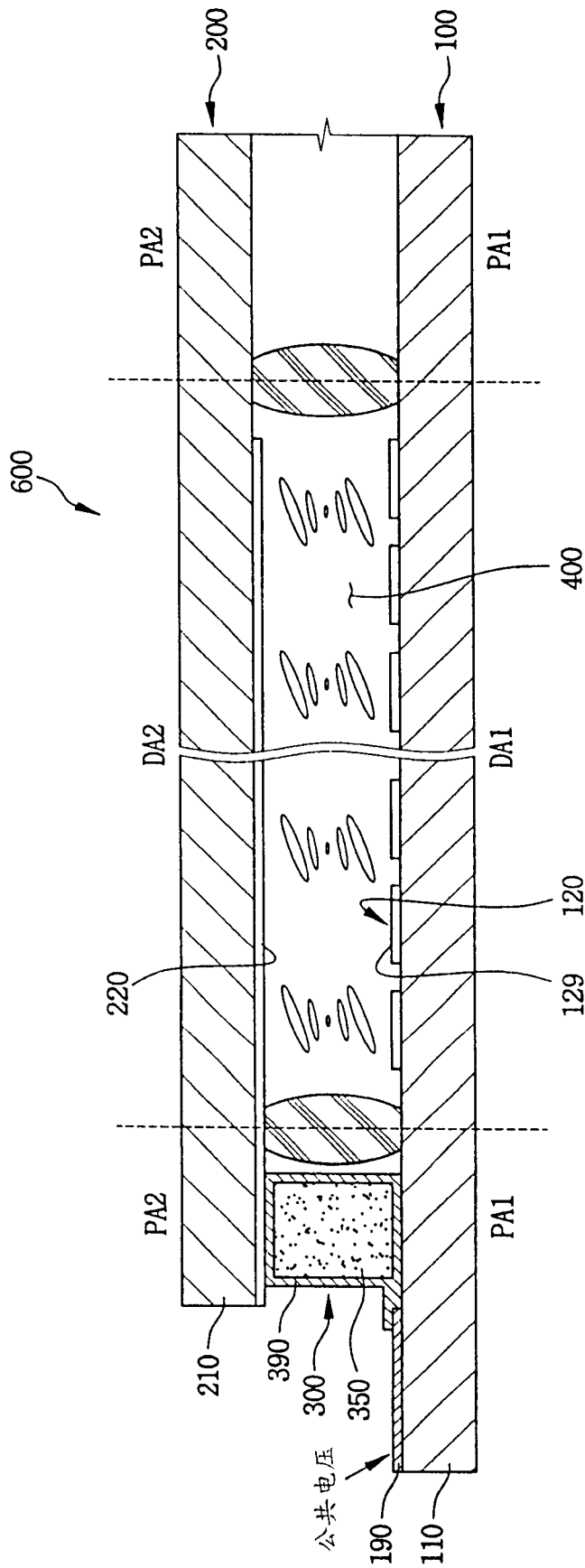


图 1

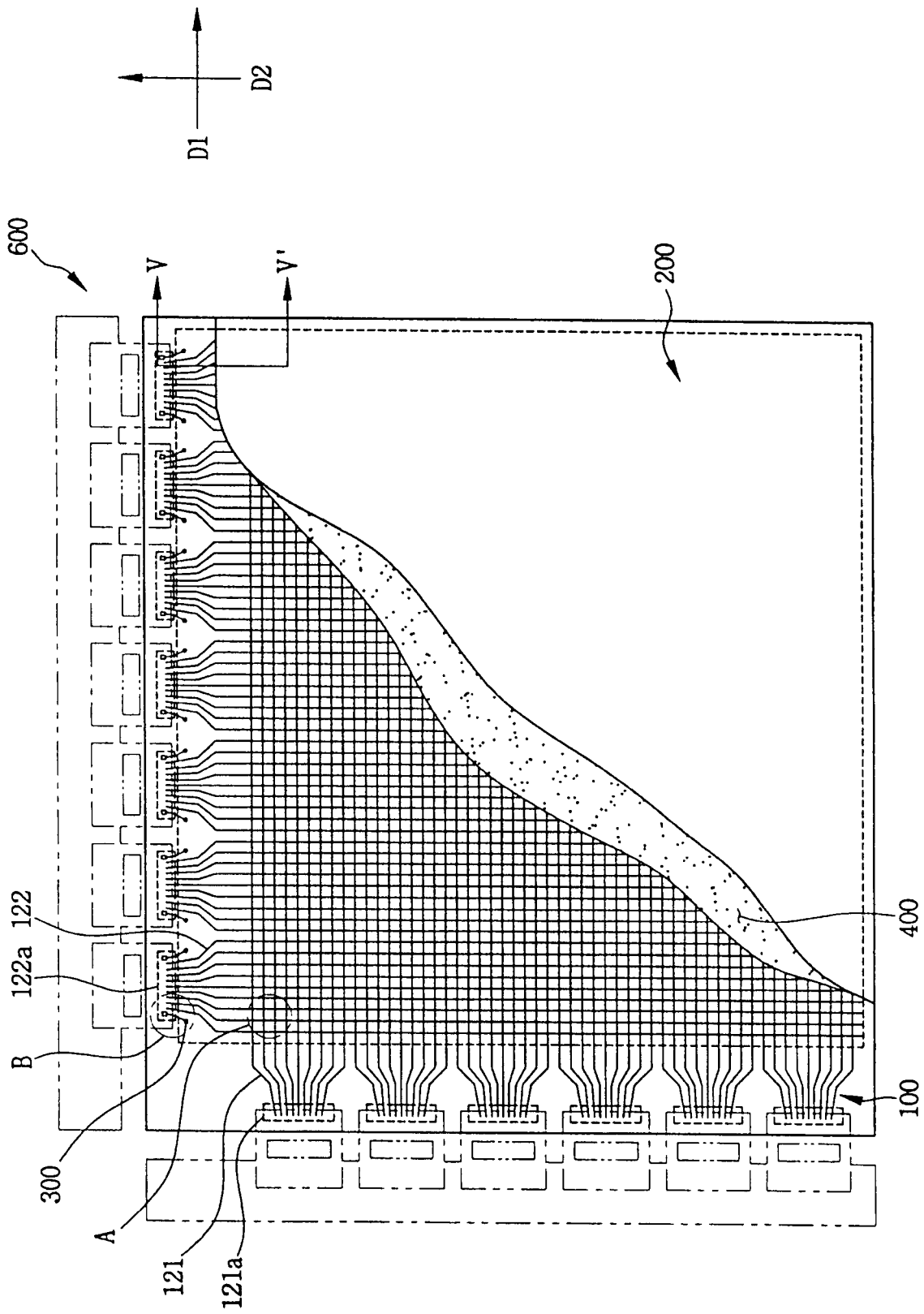


图 2

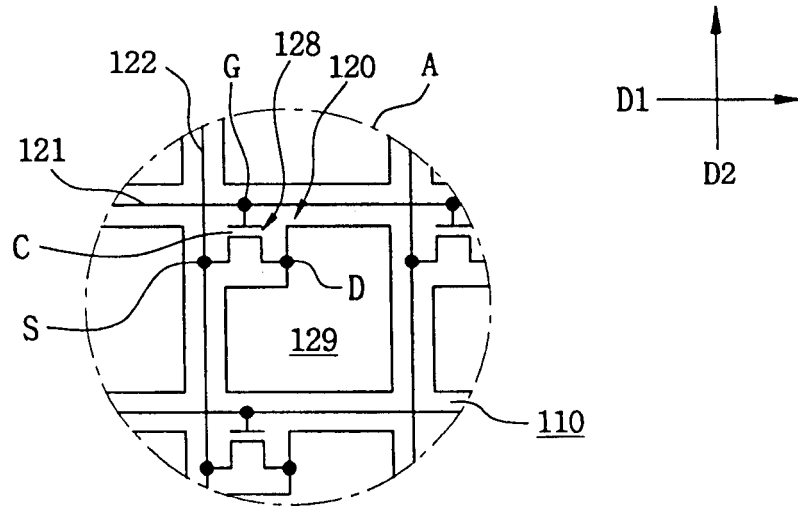


图 3

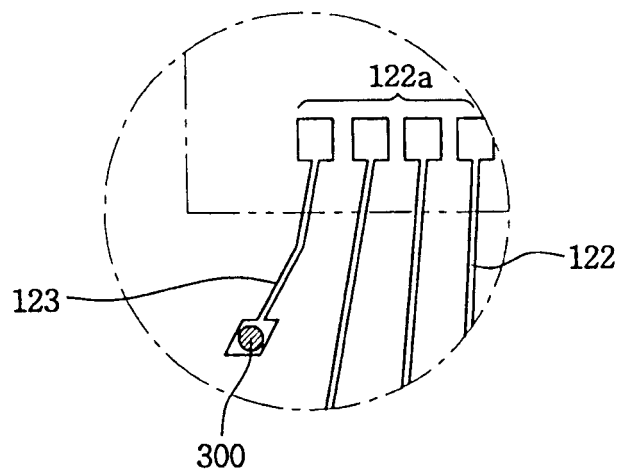


图 4

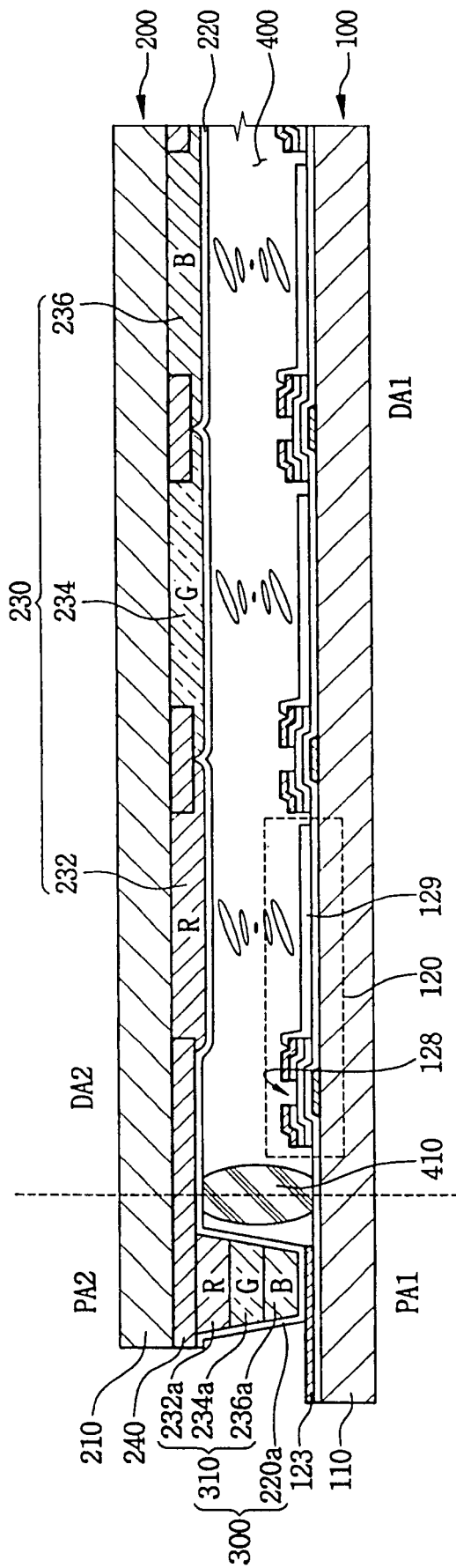


图 5

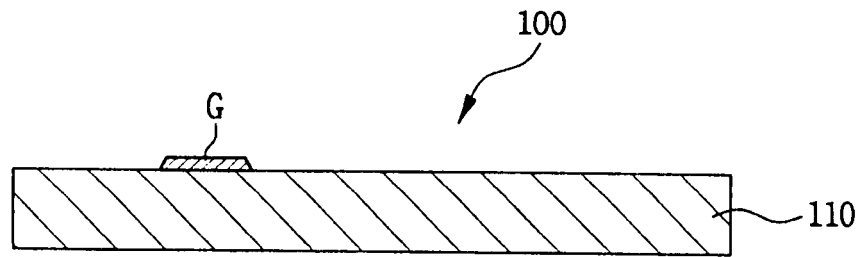


图 6A

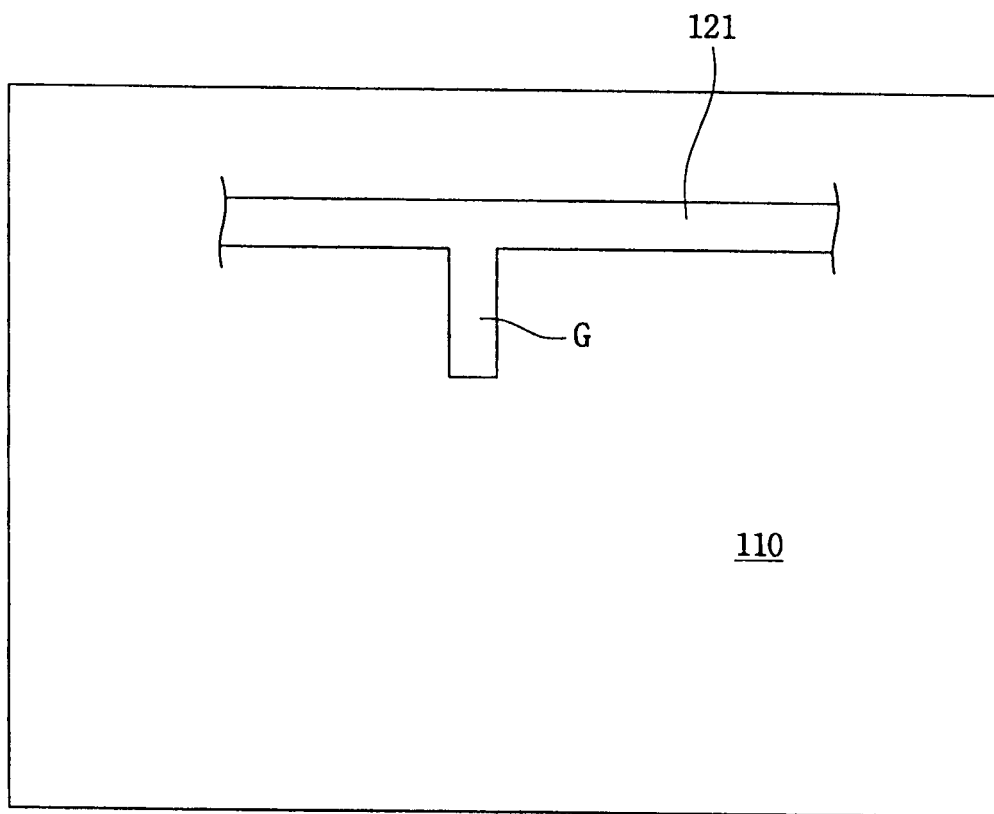


图 6B

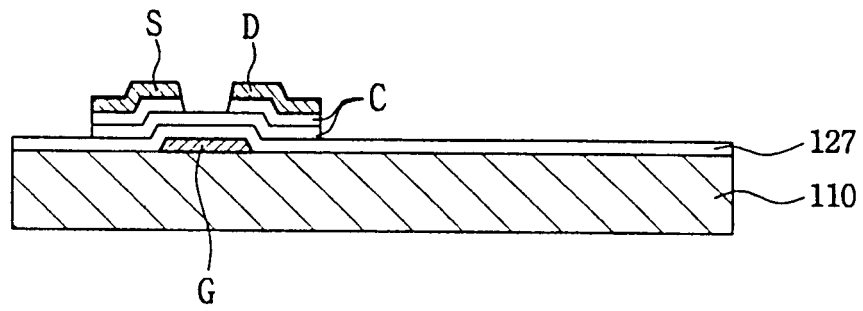


图 7A

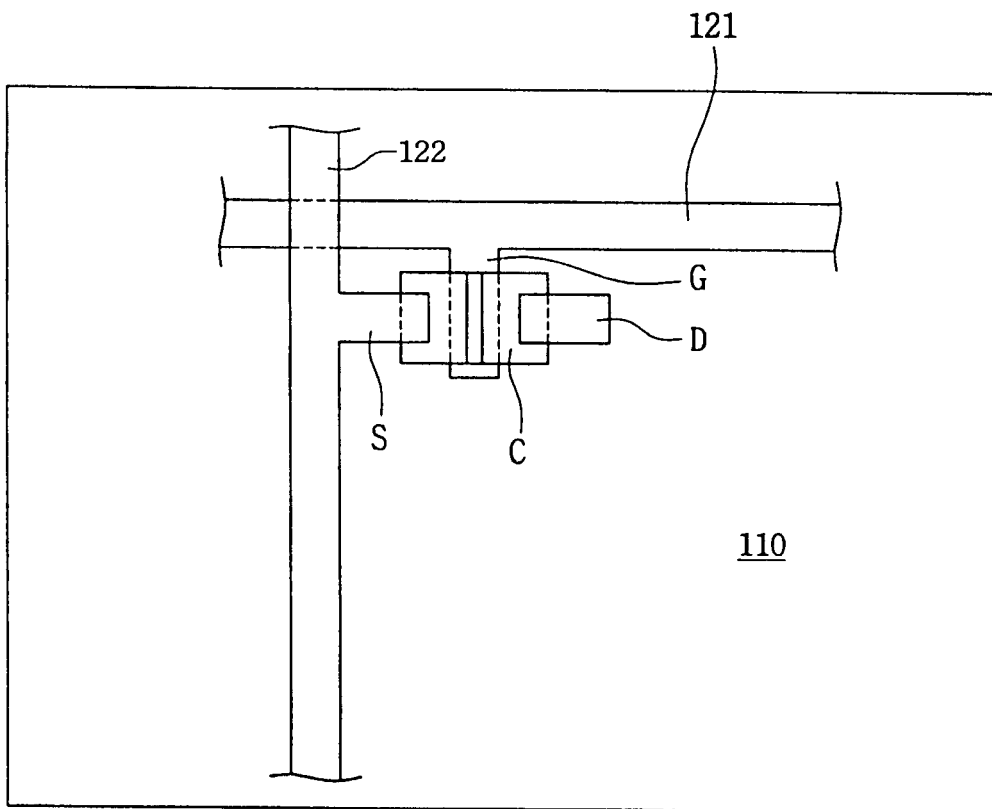


图 7B

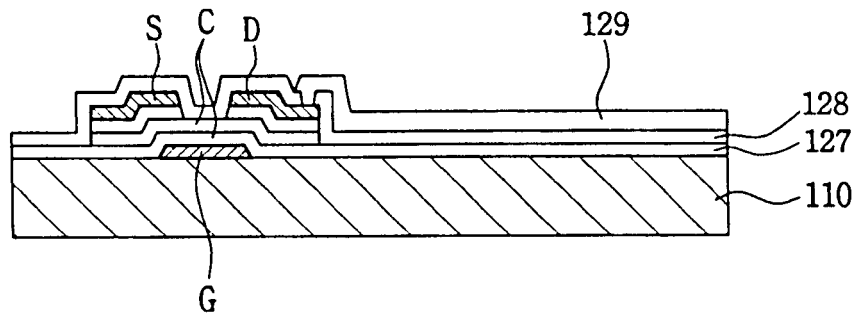


图 8A

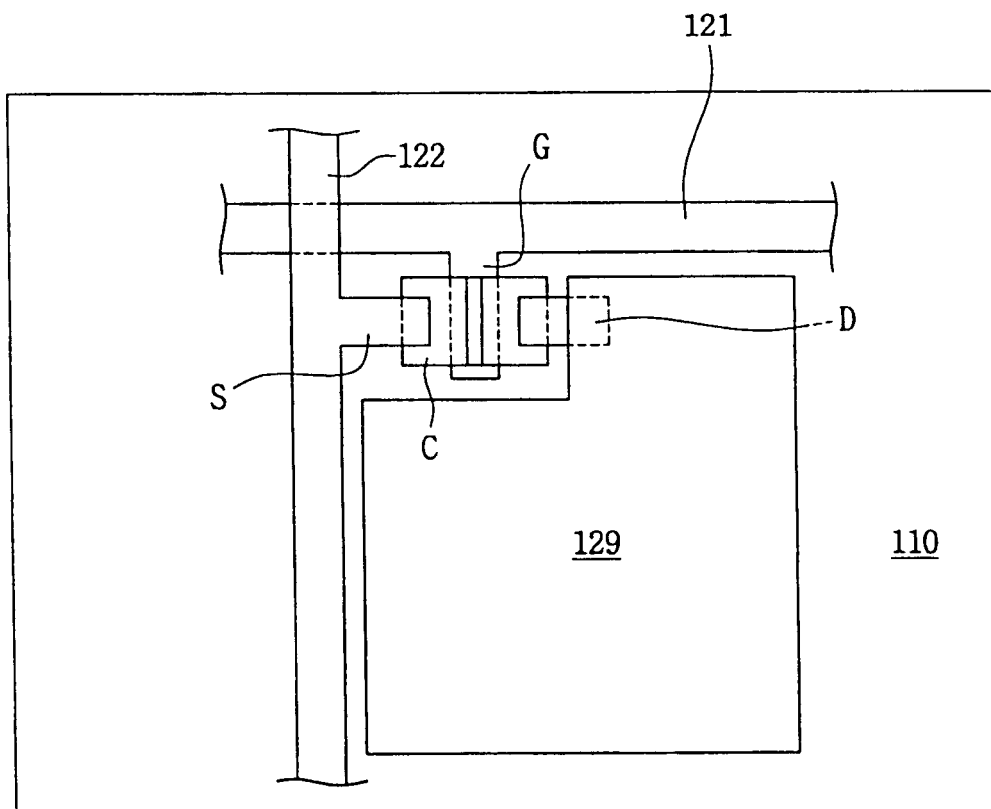


图 8B

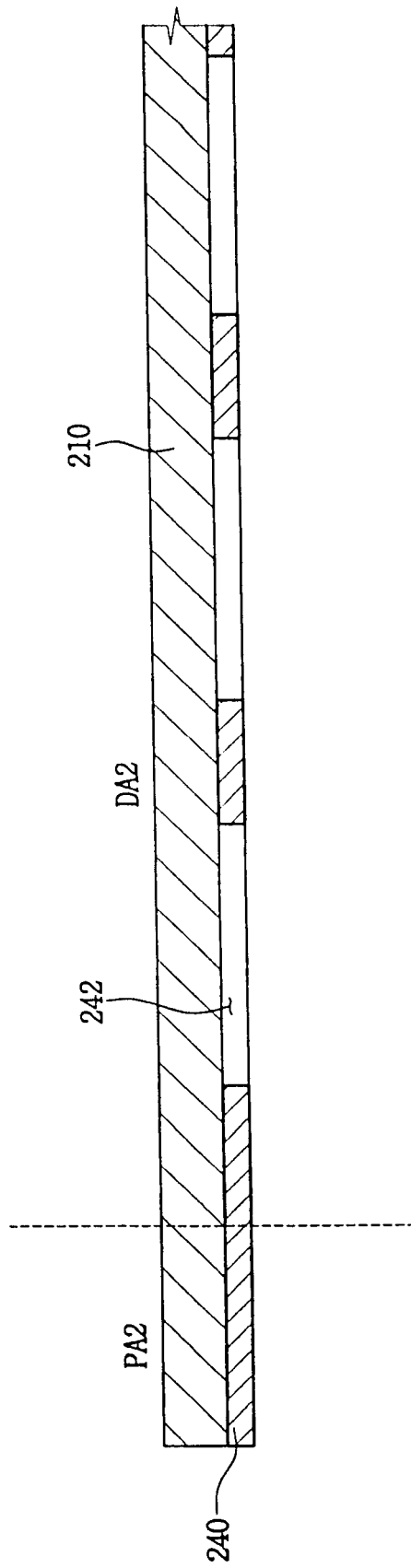


图 9A

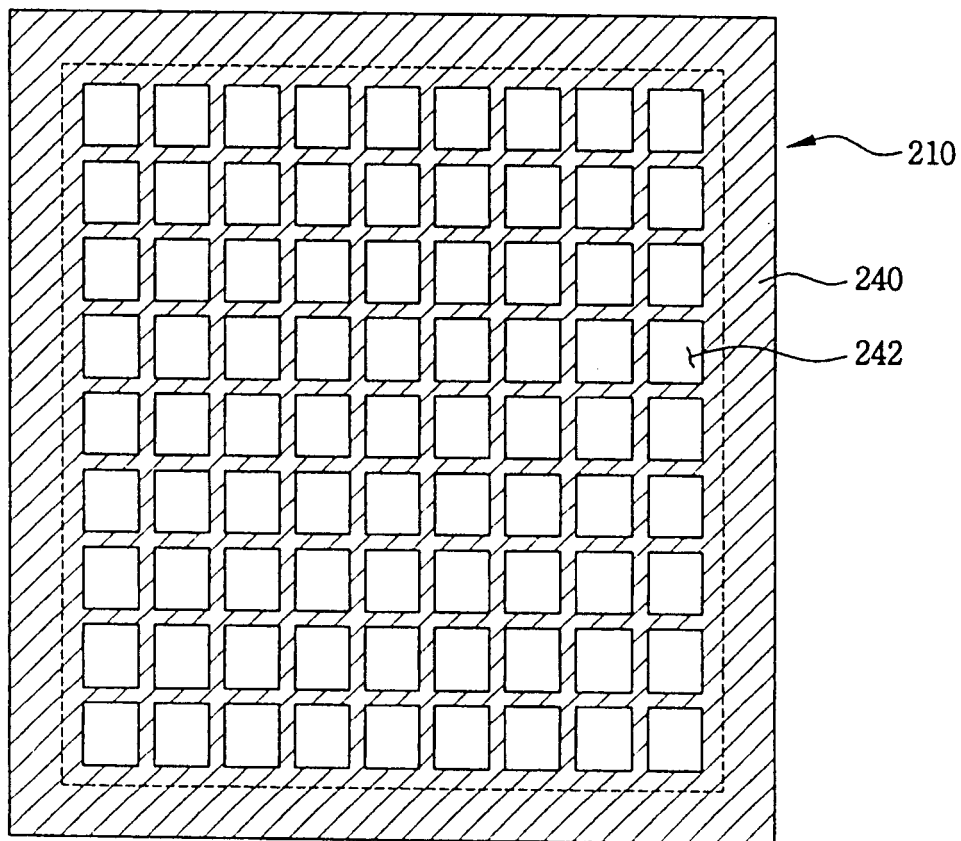


图 9B

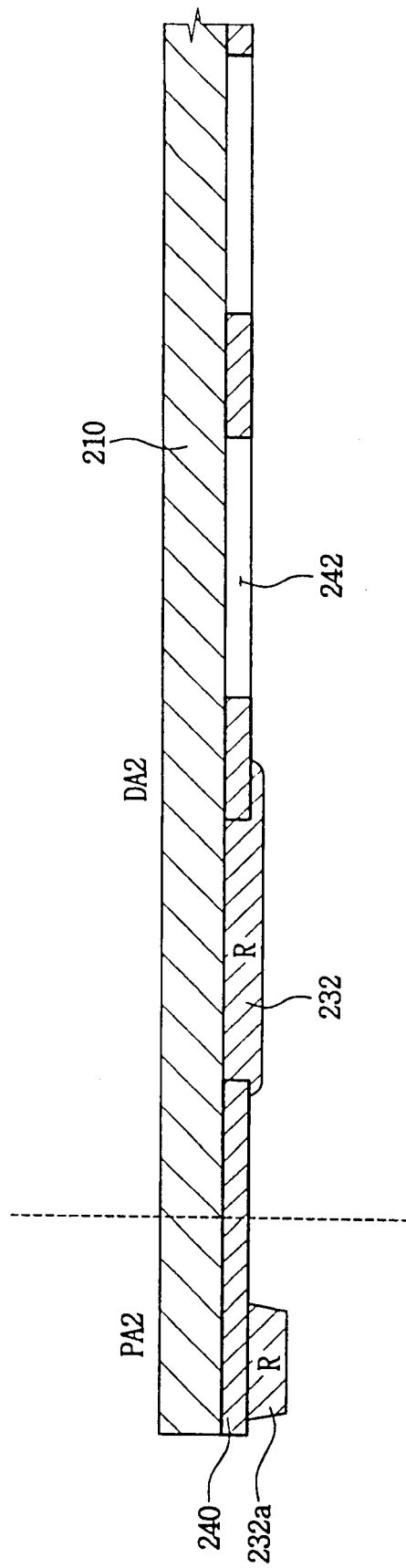


图 10A

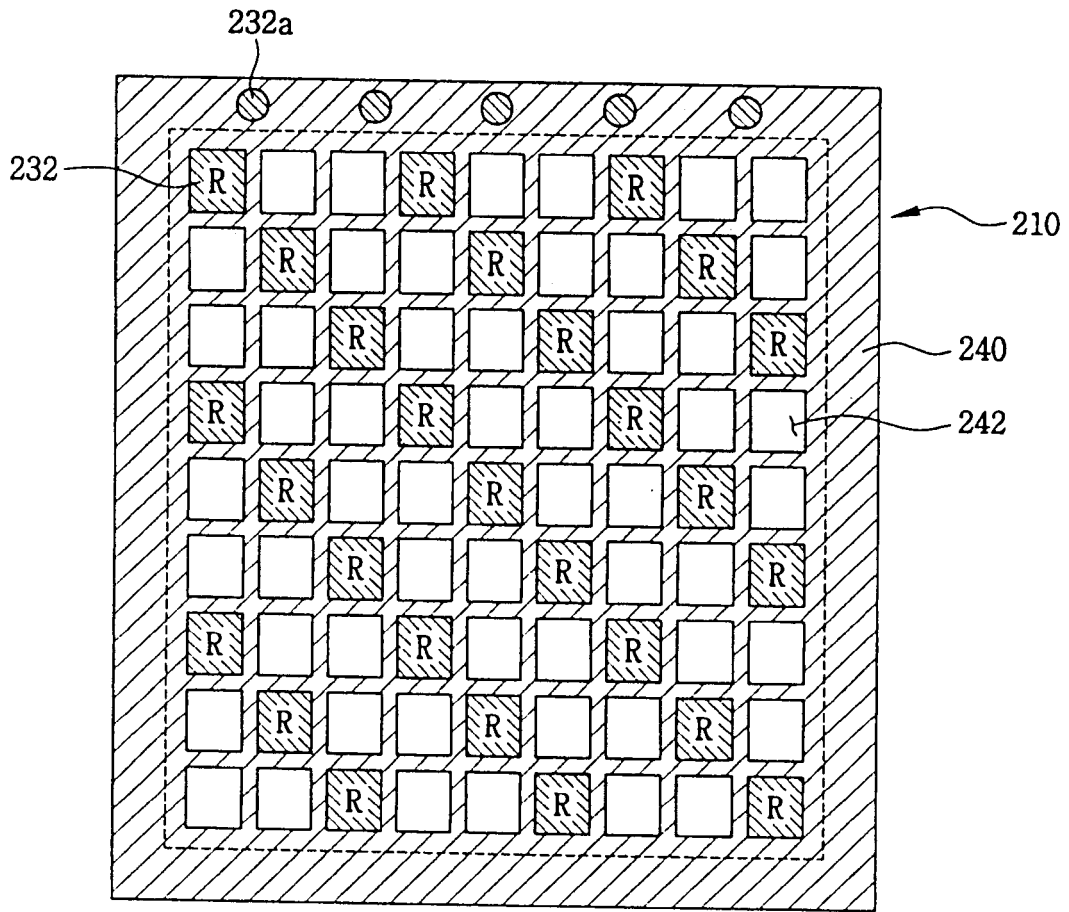


图 10B

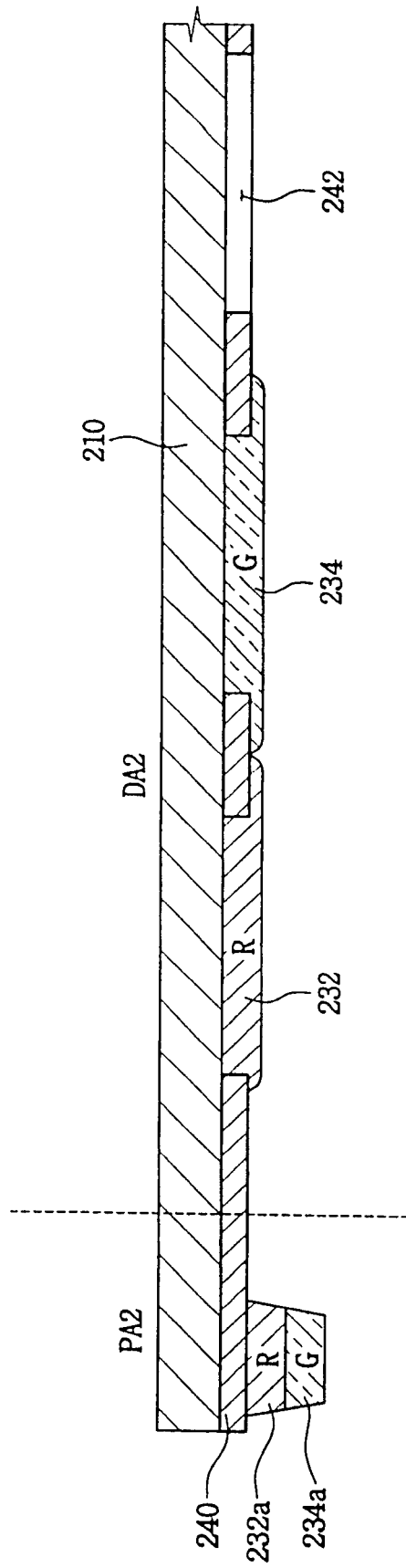


图 11A

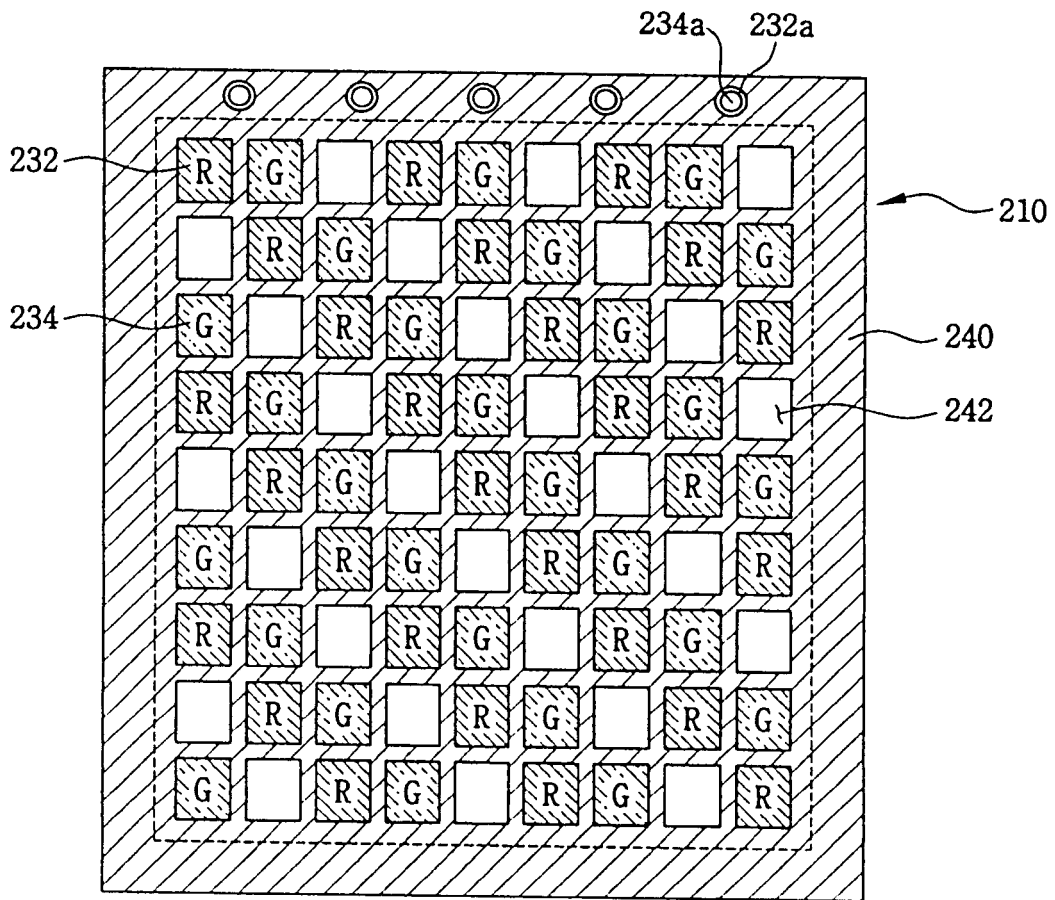


图 11B

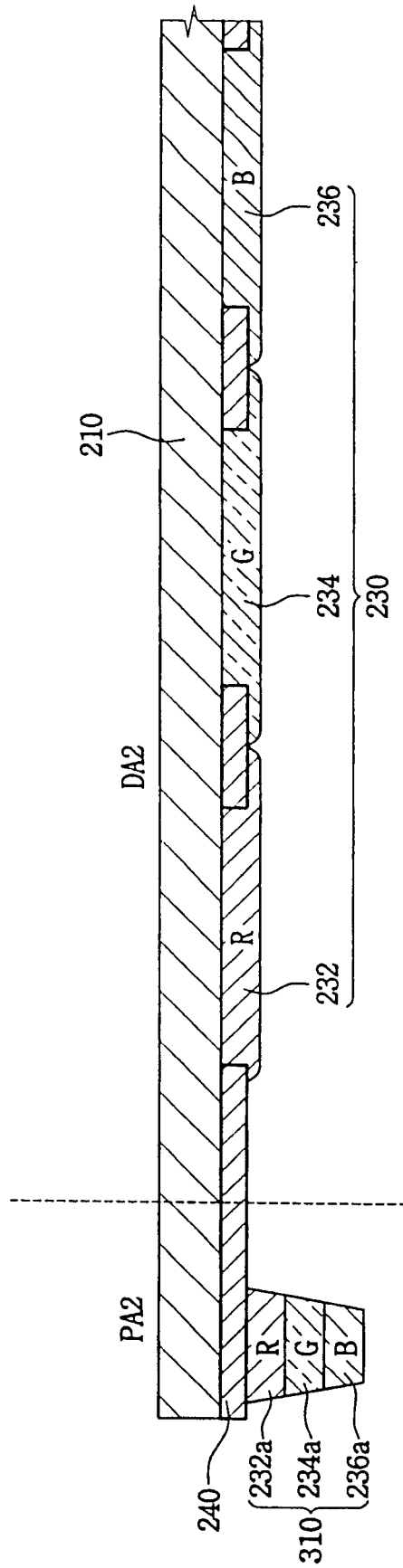


图 12A

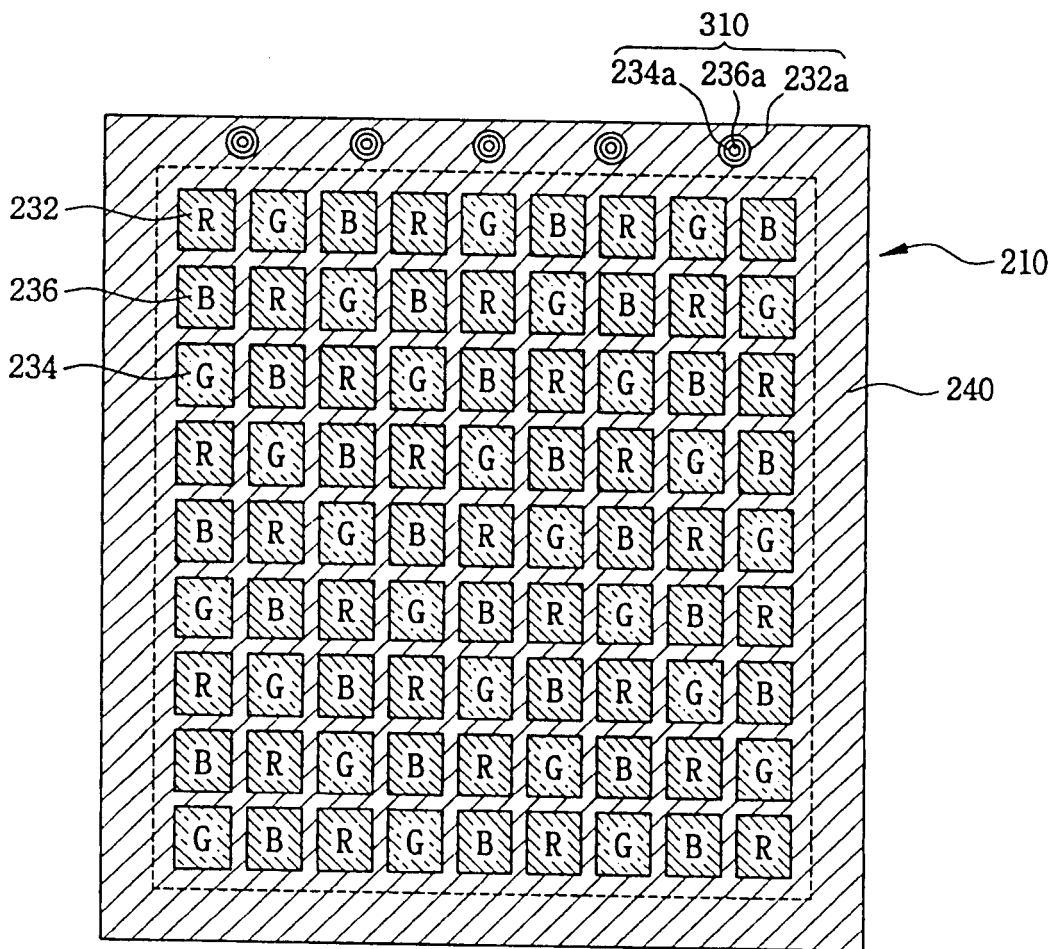


图 12B

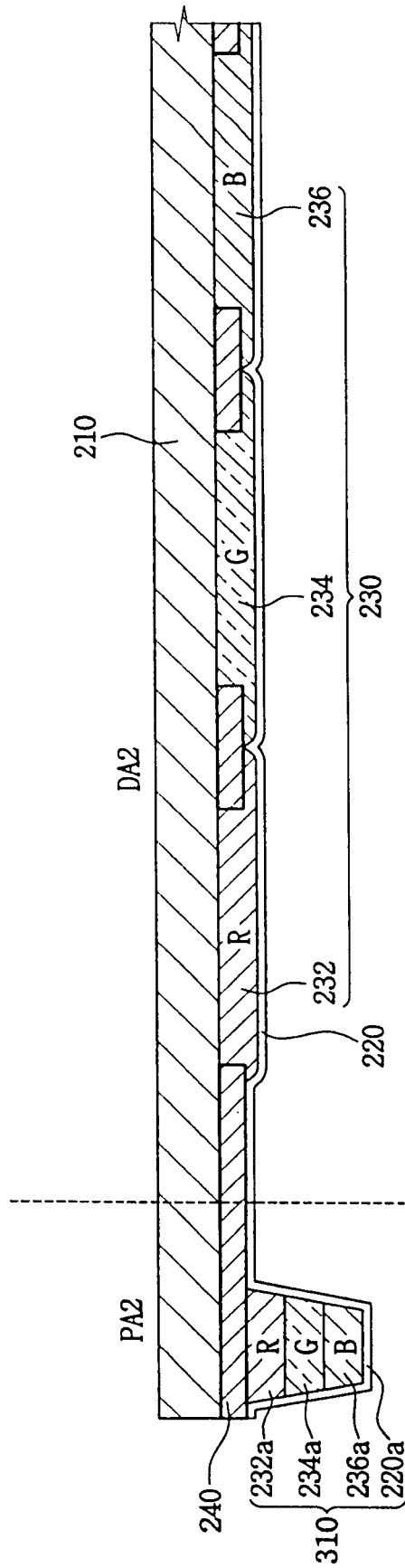


图 13

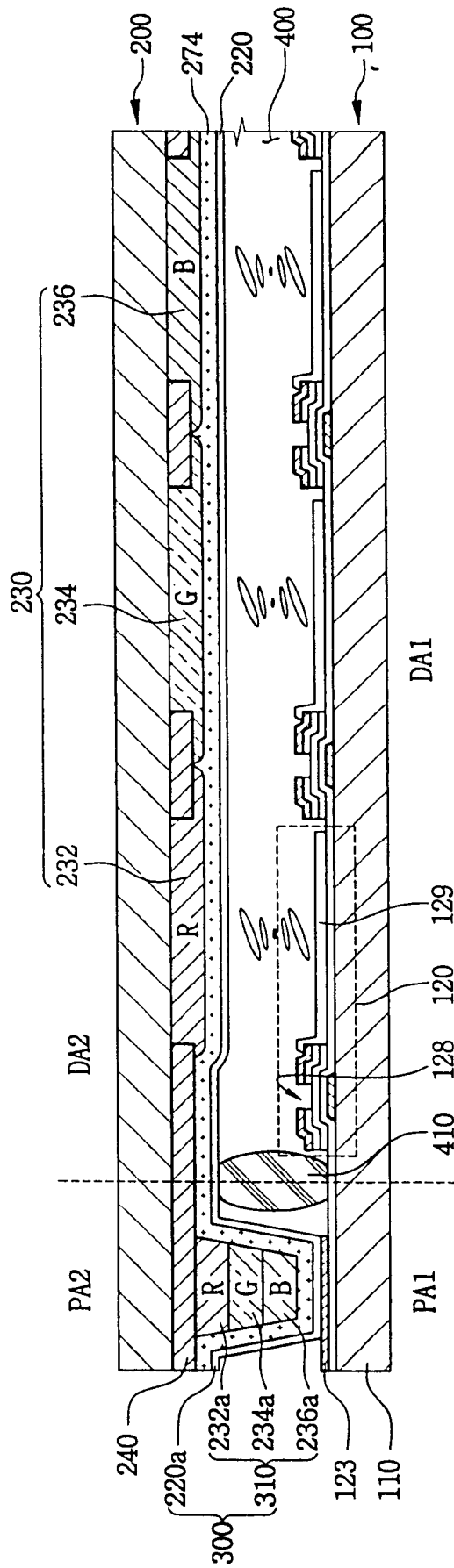


图 15

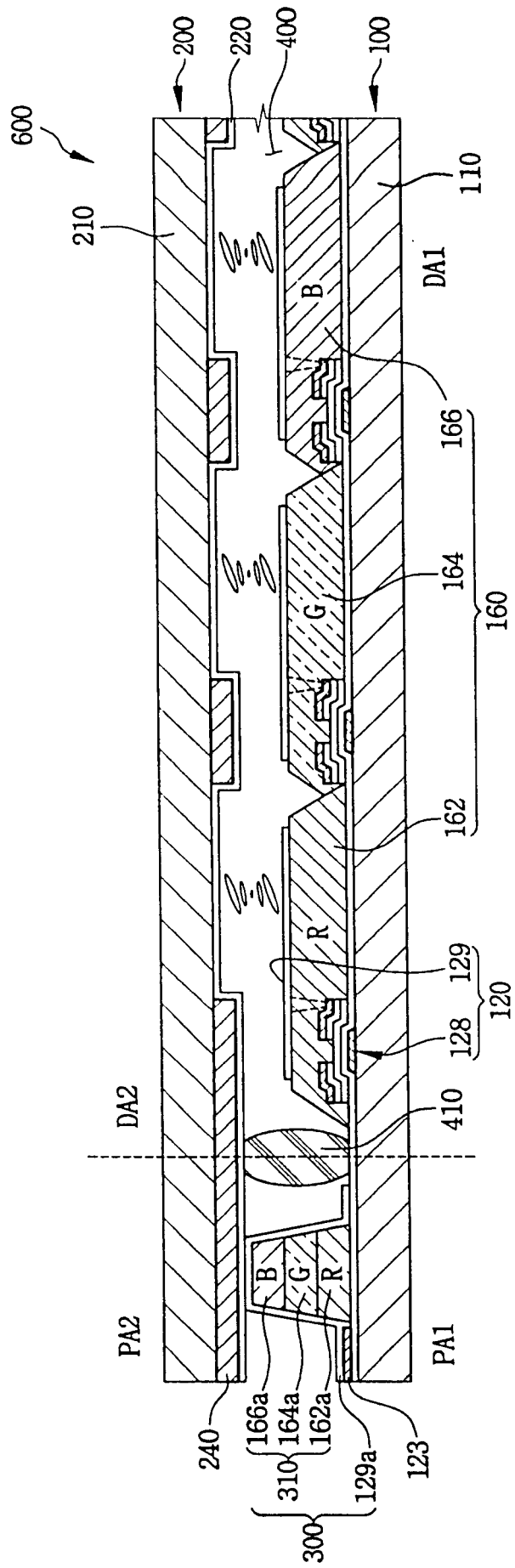


图 16

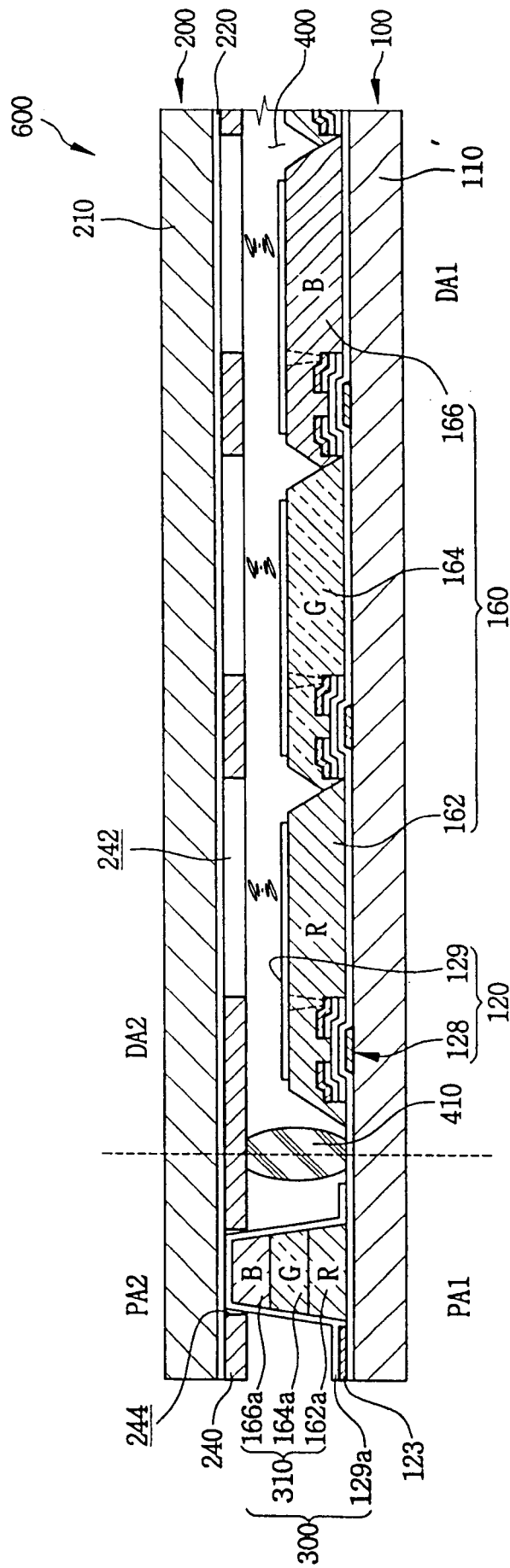


图 19

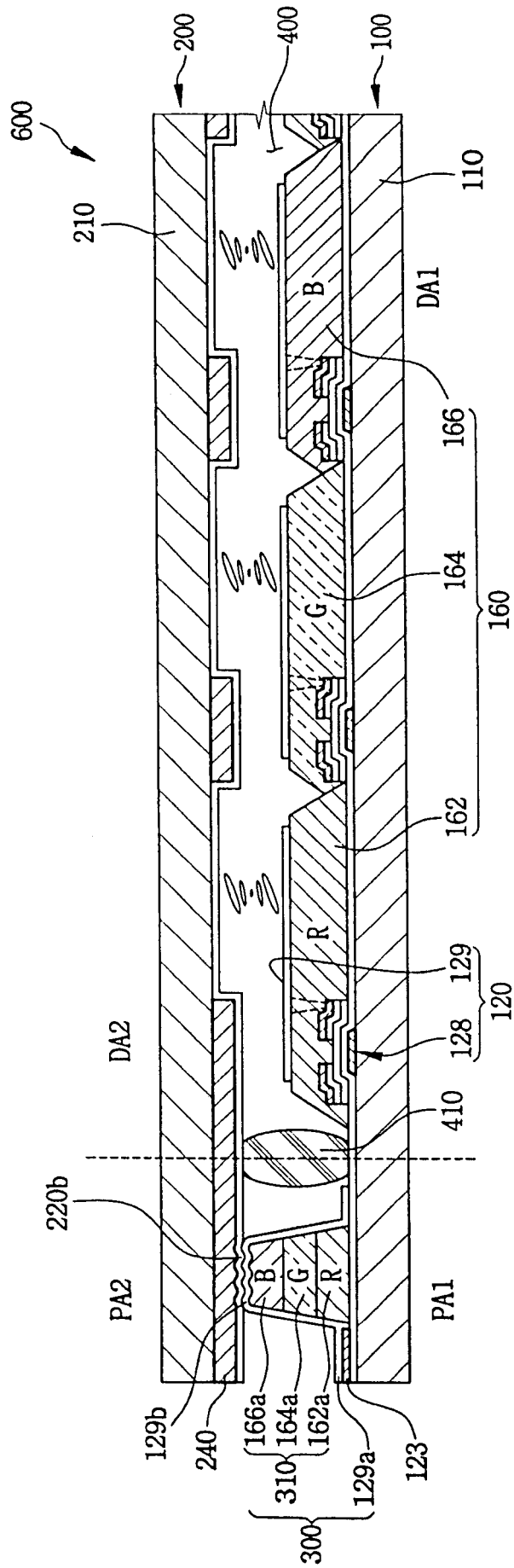


图 20

专利名称(译)	液晶显示装置及其制造方法		
公开(公告)号	CN100445850C	公开(公告)日	2008-12-24
申请号	CN200410031865.0	申请日	2004-03-30
[标]申请(专利权)人(译)	三星电子株式会社		
申请(专利权)人(译)	三星电子株式会社		
当前申请(专利权)人(译)	三星电子株式会社		
[标]发明人	刘永勋 金彰洙 柳慧英		
发明人	刘永勋 金彰洙 柳慧英		
IPC分类号	G02F1/1345 G02F1/1339 G02F1/1343 G02F1/1335		
CPC分类号	G02F1/133516 G02F1/1339 G02F1/1345		
代理人(译)	李晓舒 魏晓刚		
审查员(译)	钟宇		
优先权	1020030030790 2003-05-15 KR		
其他公开文献	CN1550827A		
外部链接	Espacenet SIPO		

摘要(译)

本发明公开了一种液晶显示装置及其制造方法，该装置包括：包括第一显示区域和第一周边区域的第一基板；形成在第一显示区域的薄膜晶体管；与第一基板相对布置且包括第二显示区域和第二周边区域的第二基板；形成在第二显示区域的滤色片；形成在滤色片上的公共电极；形成在公共电极与滤色片之间的平坦化层；以及公共电压施加构件，其包括由与滤色片相同的材料形成的绝缘体以及由与公共电极相同的材料形成的导体，其中平坦化层形成在公共电压施加构件的绝缘体与导体之间。

