

[19] 中华人民共和国国家知识产权局

[51] Int. Cl.

G02F 1/136 (2006.01)

G02F 1/1343 (2006.01)

G09G 3/36 (2006.01)



# [12] 发明专利申请公开说明书

[21] 申请号 200510120082.4

[43] 公开日 2006年5月10日

[11] 公开号 CN 1769989A

[22] 申请日 2005.11.3

[21] 申请号 200510120082.4

[30] 优先权

[32] 2004.11.5 [33] KR [31] 10-2004-0089646

[71] 申请人 三星电子株式会社

地址 韩国京畿道

[72] 发明人 李濬表 吕章铉 朴宰亨 金宇哲

曹政焕

[74] 专利代理机构 中科专利商标代理有限责任公司  
代理人 戎志敏

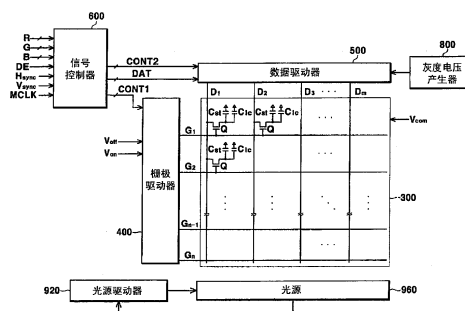
权利要求书 4 页 说明书 19 页 附图 10 页

## [54] 发明名称

液晶显示器及其驱动装置

## [57] 摘要

一种液晶显示器，包括：第一和第二相对隔开、绝缘衬底；像素电极，形成在第一衬底上；公共电极，形成在第一和第二衬底中的至少一个上；以及液晶层，插入在第一衬底和第二衬底之间。按照此结构，将每个像素电极分割为主像素电极和子像素电极，在相同灰度级处，分别向主像素电极和子像素电极施加不同的信号电压。另外，由满足以下等式的伽马值来确定要施加到子像素电极上的信号电压： $\Gamma = K \times \left(\frac{\text{当前灰度级}}{\text{最大灰度级}}\right)^f$  其中， $f(\text{灰度级}) = \alpha \times \left(\frac{\text{最大灰度级}}{\text{当前灰度级}}\right)$ ，以及  $\alpha$  是常数。



1、一种液晶显示器，包括：

5 第一绝缘衬底；

第二绝缘衬底，与所述第一绝缘衬底相对，并与所述第一绝缘衬底分隔；

多个像素电极，形成在所述第一衬底上；

公共电极，形成在所述第一衬底和所述第二衬底中的至少一个上；以及

10 液晶层，插入在所述第一衬底和所述第二衬底之间，

其中，将每个像素电极分割为主像素电极和子像素电极，以形成多个主像素电极和子像素电极，在相同的灰度级处，分别向所述多个主像素电极和子像素电极施加不同信号电压，以及

15 其中，利用满足以下等式的伽马值来确定要施加到子像素电极上的信号电压：

$$\text{伽马 } K = (\text{当前灰度级} / \text{最大灰度级})^f$$

其中， $f(\text{灰度级}) = \alpha \times (\text{最大灰度级} / \text{当前灰度级})$ ，

以及  $\alpha$  是常数。

20 2、根据权利要求 1 所述的液晶显示器，其特征在于：通过从两倍目标伽马值中减去子像素电极的伽马值，得到主像素电极的伽马值。

3、根据权利要求 1 所述的液晶显示器，其特征在于：所述主像素电极和所述子像素电极在所有行和所有列中交替排列。

25 4、根据权利要求 1 所述的液晶显示器，其特征在于还包括薄膜晶体管，形成在所述第一衬底上，用于导通或截止施加到像素电极上的信号电压。

5、根据权利要求 1 所述的液晶显示器，其特征在于所述主像素电极和所述子像素电极具有彼此不同的区域。

30 6、根据权利要求 1 所述的液晶显示器，其特征在于所述像素电极和所述公共电极均包括域形成装置。

7、根据权利要求6所述的液晶显示器，其特征在于还包括：  
多条栅极线，形成在所述第一衬底上；以及  
多条数据线，与所述栅极线绝缘并相交，  
其中，所述域形成装置包括相对于所述栅极线、以45度形成的  
5 两个部分，且相互垂直。

8、根据权利要求7所述的液晶显示器，其特征在于还包括所述  
像素电极和所述公共电极内的线状孔眼，作为所述部分。

9、根据权利要求1所述的液晶显示器，其特征在于：在相同灰  
度级处，施加到主像素电极的信号电压高于施加到子像素电极的信号  
10 电压。

10、根据权利要求1所述的液晶显示器，其特征在于：主像素电  
极和子像素电极组一起充当像素单元，并代表一种颜色。

11、一种用于驱动显示设备的装置，所述装置在从外部设备接收  
到输入控制信号之后输出栅极控制信号和数据控制信号，所述装置在  
15 从外部设备接收到输入图像信号之后输出针对子像素的图像信号和针  
对主像素的图像信号，

其中，利用满足以下等式的伽马值来确定针对主像素的图像信  
号：

$$\text{伽马 } K = (\text{当前灰度级} / \text{最大灰度级})^f$$

20 其中， $f(\text{灰度级}) = \alpha \times (\text{最大灰度级} / \text{当前灰度级})$ ，  
以及 $\alpha$ 是常数。

12、根据权利要求11所述的装置，其特征在于还包括查找表，  
所述查找表用于存储针对在显示设备中所使用的所有图像信号的、主  
像素的图像信号和子像素的图像信号，所述装置从查找表中检测针对  
25 输入图像信号的子像素的图像信号和主像素的图像信号，并输出所检  
测到的图像信号。

13、根据权利要求11所述的装置，其特征在于通过从两倍目标  
伽马值中减去用于确定子像素的图像信号的伽马值，得到用于确定主  
像素的图像信号的伽马值。

30 14、一种液晶显示器，包括：

第一绝缘衬底；

栅极线，形成在所述第一绝缘衬底上，具有栅极电极；

栅极绝缘层，形成在所述栅极线上；

非晶硅层，形成在所述栅极绝缘层上；

5 欧姆触点，形成在所述非晶硅层上；

数据线，形成在所述栅极绝缘层上，其至少部分包括形成在所述欧姆触点上的源极电极；

漏极电极，与所述源极电极相对，其至少部分位于所述欧姆触点上；

10 钝化层，形成在所述数据线和所述漏极电极上；

像素电极，形成在所述钝化层上，并与所述漏极电极相连；

第二绝缘衬底，与所述第一绝缘衬底相对；

公共电极，形成在所述第二衬底上；

15 第一域形成装置，形成在所述第一衬底和所述第二衬底中的至少一个上；

第二域形成装置，形成在所述第一衬底和所述第二衬底中的至少一个上，其与所述第一域形成装置协作，将像素区域分割为多个子域，

其中，将像素电极分割为主像素电极和子像素电极，在相同灰度级处，分别向所述主像素电极和子像素电极施加不同的信号电压，以

20 及

其中，利用满足以下等式的伽马值来确定主像素电极的信号电压

伽马  $K=(\text{当前灰度级}/\text{最大灰度级})^f$

其中， $f(\text{灰度级})=\alpha \times (\text{最大灰度级}/\text{当前灰度级})$ ，

以及  $\alpha$  是常数。

25 15、一种液晶显示器，包括：

多个像素电极，被分割为主像素电极和子像素电极，在相同灰度级处，分别向所述主像素电极和子像素电极施加不同的信号电压，以及

利用以下伽马值来确定要施加到子像素电极上的信号电压：

30 伽马  $K=(\text{当前灰度级}/\text{最大灰度级})^f$ ，其中指数  $f$  不是常数。

16、根据权利要求 15 所述的液晶显示器，其特征在于  $f$  相对于当前灰度级会发生改变。

17、根据权利要求 16 所述的液晶显示器，其特征在于  $f$  的最小值出现在最大灰度级处。

5 18、根据权利要求 15 所述的液晶显示器，其特征在于利用等式  $f(\text{灰度级}) = \alpha \times (\text{最大灰度级} / \text{当前灰度级})$  来确定  $f$ ，其中  $\alpha$  是常数。

19、根据权利要求 15 所述的液晶显示器，其特征在于通过从两倍目标伽马值中减去子像素电极的伽马值，得到主像素电极的伽马值。

10 20、根据权利要求 15 所述的液晶显示器，其特征在于所述子像素电极具有与主像素电极不同的尺寸。

21、根据权利要求 15 所述的液晶显示器，其特征在于：在相同灰度级处，施加到主像素电极上的信号电压高于施加到子像素电极上的信号电压。

## 液晶显示器及其驱动装置

5

本申请要求 2004 年 11 月 5 日提交的韩国专利申请 NO.10-2004-0089646 的优先权，其内容一并在此作为参考。

### 技术领域

10 本发明大体上涉及一种液晶显示器“LCD”及其驱动装置。更具体地，本发明涉及一种改进了可视性的 LCD 及其驱动装置。

### 背景技术

通常，LCD 包括：一对面板，在其内表面上各自具有电极；以及  
15 介电各向异性液晶层，插入在所述面板之间。在 LCD 中，场产生电极之间电压差的变化，即，电极所产生的电场的强度的变化，改变了通过 LCD 的光的透射率，因此，通过控制电极之间的电压差获得所需图像。

但是，LCD 的可视角度并不如所需要的那样宽。因此，在 LCD 领域  
20 中，已经提出了克服这种缺陷的各种方法。近来提出的确保较宽可视角度的方法中最突出的一个是与上和下面板垂直地对齐液晶分子、并在场产生电极中形成孔眼图案或突起图案的方法。

具体地，孔眼图案形成方法利用在形成在像素电极和公共电极中的孔眼的附近出现的边缘场。即，边缘场控制液晶分子的倾斜方向，  
25 以确保较宽可视角度。

突起形成方法利用形成在上面板的像素电极和公共电极上的突起部分。这些突起部分使两个电极之间产生的电场失真，从而控制液晶分子的倾斜方向。

在另一方法中，在下面板的像素电极中形成孔眼，并在上面板的  
30 公共电极上形成突起部分。由孔眼和突起部分产生的边缘场控制液晶

分子的倾斜方向，因而形成多域结构，从而确保较宽可视角度。

在多域 LCD 中，基于 10:1 对比度的可视角度、或者作为灰度等级之间的亮度转换的临界角定义的基于灰度转换的可视角度在所有方向上均大于 80 度。尽管具有这种较好的特性，但该 LCD 在屏幕的左侧和右侧处呈现出较差的可视性，这是由于正面的伽马曲线与侧面的伽马曲线之间的不一致。例如，在图案化的垂直对齐（“PVA”）模式 LCD 中，在为了形成多域结构而在公共电极中形成孔眼图案的情况下，当视点从正中心移动到屏幕的边缘时，屏蔽的亮度变得更高，并且颜色变得接近于白色。在更极端的情况下，灰度级之间的间隔变得过窄，从而可能模糊地显示图像。

近来，增加了对 LCD 的可视性的关注，这是由于增加了 LCD 在多媒体领域中用于欣赏运动图像和静止图像的用途。

### 发明内容

本发明实现了具有卓越可视性的 LCD，如通过提供被分割为两个子像素电极的像素电极并向两个子像素电极分别施加不同的电压。

在本发明的典型实施例中，提供了一种 LCD，包括：第一绝缘衬底；第二绝缘衬底，与所述第一绝缘衬底相对，并与所述第一绝缘衬底分隔；多个像素电极，形成在所述第一衬底上；公共电极，形成在所述第一衬底和所述第二衬底中的至少一个上；以及液晶层，插入在所述第一衬底和所述第二衬底之间。

按照此结构，将每个像素电极分割为主像素电极和子像素电极，以形成多个主像素电极和子像素电极，在相同的灰度级处，分别向所述多个主像素电极和子像素电极施加不同信号电压。

另外，利用满足以下等式的伽马值来确定要施加到子像素电极上的信号电压：

$$\text{伽马 } K = (\text{当前灰度级} / \text{最大灰度级})^f$$

其中， $f(\text{灰度级}) = \alpha \times (\text{最大灰度级} / \text{当前灰度级})$ ，

以及  $\alpha$  是常数。

这里，优选地，通过从两倍目标伽马值中减去子像素电极的伽马

值，得到主像素电极的伽马值，以及所述主像素电极和所述子像素电极或者按照全部行进行排列、或者按照全部列进行排列。

所述 LCD 还可以包括薄膜晶体管(“TFT”)，形成在所述第一衬底上，以便导通或截止施加到像素电极上的信号电压。

- 5 所述主像素电极和所述子像素电极具有彼此不同的区域，以及所述像素电极和公共电极均可以包括域形成装置。

所述 LCD 还可以包括：多条栅极线，形成在所述第一衬底上；以及多条数据线，与所述栅极线绝缘并相交。

- 10 优选地，所述域形成装置包括两个针对所述栅极线、以 45 度形成的部分，并相互垂直。所述部分可以包括所述像素电极和所述公共电极内的线性形成的孔眼。

在相同灰度级处，施加到主像素电极的信号电压高于施加到子像素电极的信号电压。一个主像素电极和子像素电极组一起充当像素单元，并代表一个颜色。

- 15 在本发明的另一典型实施例中，提供了一种用于驱动显示设备的装置，所述装置在从外部设备接收到输入控制信号之后输出栅极控制信号和数据控制信号，所述装置在从外部设备接收到输入图像信号之后输出针对子像素的图像信号和针对主像素的图像信号。

- 20 这里，利用满足以下等式的伽马值来确定针对主像素的图像信号：

$$\text{伽马 } K = (\text{当前灰度级} / \text{最大灰度级})^f$$

$$\text{其中， } f(\text{灰度级}) = \alpha \times (\text{最大灰度级} / \text{当前灰度级})，$$

以及  $\alpha$  是常数。

- 25 此装置包括查找表 LUT，所述查找表用于存储与在显示设备中所使用的所有图像信号相对的针对主像素的图像信号和针对子像素的图像信号，所述装置检测与来自查找表的输入图像信号相对的针对子像素的图像信号和针对主像素的图像信号，并输出所检测到的图像信号。

在此装置中，优选地，通过从两倍目标伽马值中减去用于确定子像素的图像信号的伽马值，得到用于确定主像素的图像信号的伽马值。

- 30 在本发明的另一典型实施例中，提供了一种 LCD，包括：第一绝

缘衬底；栅极线，形成在所述第一绝缘衬底上，具有栅极电极；栅极绝缘层，形成在所述栅极线上；非晶硅层，形成在所述栅极绝缘层上；欧姆触点，形成在所述非晶硅层上；数据线，形成在所述栅极绝缘层上，其至少部分包括形成在所述欧姆触点上的源极电极；漏极电极，  
 5 与所述源极电极相对，其至少部分位于所述欧姆触点上；钝化层，形成在所述数据线和所述漏极电极上；像素电极，形成在所述钝化层上，并与所述漏极电极相连；第二绝缘衬底，与所述第一绝缘衬底相对；公共电极，形成在所述第二衬底上；第一域形成装置，形成在所述第一衬底和所述第二衬底中的至少一个上；第二域形成装置，形成在所述  
 10 所述第一衬底和所述第二衬底中的至少一个上，其与所述第一域形成装置一起，将像素区域分割为多个子域。

按照此结构，将像素电极分割为主像素电极和子像素电极，在相同灰度级处，分别向所述主像素电极和子像素电极施加不同的信号电压。

15 另外，利用满足以下等式的伽马值来确定主像素电极的信号电压  

$$K = (\text{当前灰度级} / \text{最大灰度级})^f$$
 其中， $f(\text{灰度级}) = \alpha \times (\text{最大灰度级} / \text{当前灰度级})$ ，  
 以及  $\alpha$  是常数。

在本发明的另一典型实施例中，提供了一种 LCD，包括多个像素  
 20 电极，所述像素电极被分割为主像素电极和子像素电极，在相同灰度级处，分别向所述主像素电极和子像素电极施加不同的信号电压，以及利用伽马值伽马  $K = (\text{当前灰度级} / \text{最大灰度级})^f$  来确定要施加到子像素电极上的信号电压，其中指数  $f$  不是常数。

25 指数  $f$  针对当前灰度级发生改变，并且  $f$  的最小值出现在最大灰度级处。利用等式  $f(\text{灰度级}) = \alpha \times (\text{最大灰度级} / \text{当前灰度级})$  来确定指数  $f$ ，其中  $\alpha$  是常数。

通过从两倍目标伽马值中减去子像素电极的伽马值，得到主像素电极的伽马值。

30 所述子像素电极具有与主像素电极不同的尺寸，并且在相同灰度级处，施加到主像素电极上的信号电压高于施加到子像素电极上的信

号电压。

### 附图说明

通过参考附图对本发明优选实施例进行描述，本发明的上述目的  
5 和其它优点将变得更为显而易见，其中：

图 1 是根据本发明的 LCD 的典型实施例的方框图；

图 2 是示意性地示出了根据本发明的 LCD 的典型实施例的分解透  
视图；

图 3 是根据本发明的 LCD 的像素单元的典型实施例的等效电路  
10 图；

图 4 示出了根据本发明的 TFT 板的像素排列的典型实施例；

图 5 是根据本发明的 TFT 板的典型实施例的布置图；

图 6 是根据本发明的滤色器板的典型实施例的布置图；

图 7 是根据本发明的 LCD 的典型实施例的布置图；

15 图 8 是沿图 7 的线 VIII-VIII' 截取的截面图；

图 9 是示出了根据本发明的 LCD 的典型实施例中的主像素和子像  
素的典型伽马曲线及其两者的平均伽马曲线的曲线图；以及

图 10 是示出了根据本发明的 LCD 的另一典型实施例中的主像素  
和子像素的典型伽马曲线及其两者的平均伽马曲线的曲线图。

20

### 具体实施方式

现在，将参考其中示出了本发明的优选实施例的附图，在下文中  
更为详细地描述本发明的优选实施例。然而，本发明能够以不同形式  
具体实现，并且不应当将其视为仅限于这里所述的实施例。相反，提  
25 供了这些实施例，从而使本公开将是彻底和完整的，并且将向本领域  
内普通技术人员传达本发明的范围。

在附图中，为了清楚，夸大了层、膜和区域的厚度。下文中，相  
同的数字表示相同的元件。应当理解，当提及诸如层、膜、区域或衬  
底等元件位于另一元件“上”时，可以直接位于另一元件上，或者也  
30 可能存在介入元件。

此后，将参考附图详细描述根据本发明优选实施例的 LCD。

图 1 是根据本发明的 LCD 的典型实施例的方框图，图 2 是示意性地示出了根据本发明的 LCD 的典型实施例的分解透视图，以及图 3 是根据本发明的 LCD 的像素单元的实施例的等效电路图。

5       参考图 1，LCD 包括 LC 板组件 300、与 LC 板组件 300 相连的栅极驱动器 400 和数据驱动器 500、与数据驱动器 500 相连的灰度电压产生器 800、用于向 LC 板组件 300 提供光的光源部分 960、用于控制光源部分 960 的光源驱动器 920、以及用于控制上述元件的信号控制器 600。

10       参考图 2，LCD 包括：LC 模件 350，包括显示单元 330 和背后单元 340；前壳体 361 和后壳体 362（可选地，分别称为前框架和后框架），用于容纳和支撑 LC 模件 350；以及模制框架 363 和 364。

显示单元 330 包括 LC 板组件 300、附加到 LC 板组件 300 上的栅极带载封装（“TCP”）410 和数据 TCP 510、以及分别附加到相应 TCP 410  
15       和 510 上的栅极印刷电路板（“PCB”）450 和数据 PCB 550。可选地，栅极和数据 TCP 410 和 510 可以是薄膜上芯片（“COF”）型封装。

在图 2 和 3 中所示的结构中，LC 板组件 300 包括作为薄膜晶体管（“TFT”）板的下面板 100 以及作为滤色器板的上面板 200，其中，面板 100 和 200 彼此相对，并且 LC 层 3 插入其间。在图 1 和 3 中所示的  
20       电路中，LC 板组件 300 还包括多条显示信号线  $G_1-G_n$  和  $D_1-D_n$ 、以及多个与其相连的、在电路图中实质上以矩阵形式排列的像素。

显示信号线  $G_1-G_n$  和  $D_1-D_n$  设置在下面板 100 上，并包括多条用于传输栅极信号（也称为“扫描信号”）的栅极线  $G_1-G_n$ 、以及多条用于传输数据信号的数据线  $D_1-D_n$ 。栅极线  $G_1-G_n$  实质上以行向延伸，并且实质上相互平行，而数据线  $D_1-D_n$  实质上以列向延伸，并且实质上相互平行。  
25       

每个像素包括与显示信号线  $G_1-G_n$  和  $D_1-D_n$  相连的开关元件 Q、以及与开关元件 Q 相连的 LC 电容器  $C_{LC}$  和存储电容器  $C_{ST}$ 。在可选实施例中，可以省略存储电容器  $C_{ST}$ 。

30       诸如 TFT 等开关元件 Q 设置在下面板 100 上，并且具有三个端子，

包括与栅极线  $G_1$ - $G_n$  之一相连的控制端子、与数据线  $D_1$ - $D_m$  之一相连的输入端子、以及与 LC 电容器  $C_{LC}$  和存储电容器  $C_{ST}$  相连的输出端子。

LC 电容器  $C_{LC}$  包括设置在下面板 100 上的像素电极 190、设置在上面板 200 上的公共电极 270，作为其两个端子。插入在两个电极 190 和 270 之间的 LC 层 3 用作 LC 电容器  $C_{LC}$  的电介质。像素电极 190 与开关元件 Q 相连，以及向公共电极 270 提供公共电压  $V_{com}$ ，并且公共电极 270 覆盖上面板 200 的整个表面，或者大体上整个表面。在可选实施例中，公共电极 270 可以设置在下面板 100 上，并且像素电极 190 和公共电极 270 中的至少一个可以形成为条形或带状。

存储电容器  $C_{ST}$  是 LC 电容器  $C_{LC}$  的辅助电容器。当像素电极 190 与设置在下面板 100 上的一条分离的信号线(未示出)彼此相重叠(在两者之间插入绝缘体)时，所述重叠的部分变为存储电容器  $C_{ST}$ 。向所述分离的信号线提供预定电压，如公共电压  $V_{com}$ 。可选地，可以通过使像素电极 190 与邻近栅极线(即，直接置于像素电极 190 前面的前一栅极线)相重叠(在两者之间插入绝缘体)，形成存储电容器  $C_{ST}$ 。

对于彩色显示，每个像素唯一地显示三种颜色中的一种颜色(即，空间分割)，如三原色之一或红色、蓝色和绿色中的一种，或者根据时间顺序、依次显示三种颜色(即，时间分割)，如三原色之一或红色、蓝色和绿色中的一种，从而将颜色的空间或时间和识别为所需的颜色。虽然颜色集合的示例包括红色、绿色和蓝色，但是应当理解的是，可以采用替代的颜色集合。图 3 示出了空间分割的实例，其中，在上面板 200 的与像素电极 190 相对应的区域中，每个像素包括：滤色器 230，用于显示一种颜色。在可选实施例中，滤色器 230 可以设置在下面板 100 的像素电极 190 之上或之下。

再次参考图 2，形成光源部分 960 的一部分的背光单元 340 安装在 LC 板组件 300 的下面。背光单元 340 包括：光源单元 349，包括多个以幻象显示的排列在 PCB 345 上的发光二极管(LED)344；导光板 342；以及多个设置在 LC 板组件 300 和 LED 344 之间的光片(optical sheet)343，用于扩散或者调节从 LED 344 中发射到 LC 板组件 300 的光。背光单元 340 还包括反射板 341，所述反射板 341 设置在 PCB 345

之上并包括多个孔，其中，LED 344 的发光芯片在其处穿过并突出，以便将从 LED 344 中发射出来的光反射到 LC 板组件 300。所述孔可以为圆形，从而使相应 LED 344 通过所述孔突出。诸如适合于使预定数量的 LED 344 突出的矩形或狭长形状等发光孔的可选形状也在这些实施例的范围内。可以将由热传导材料制成的辐射热组件附加到 PCB 345 上，以辐射热量。背光单元 340 还包括模制框架 364，所述模制框架 364 设置在反射板 341 和导光板 342 之间，用于使光源单元 349 和导光板 342 之间保持规则间隔，以及相对于光源单元 349 来支撑导光板 342 和光片 343。由电源向光源单元 349 施加电源电压。

10 作为光源的 LED 344 可以仅使用发射白光的白色 LED，或者红色、绿色和蓝色 LED 的混合阵列。也可以使用白色 LED 和红色 LED 的混合阵列。在此情况下，红色 LED 充当白色 LED 的辅助。LED 按照预定形式排列在 PCB 345 上，从而形成光源单元 349。每个 PCB 345 可以沿纵轴水平排列，并且可以依次装上红色、绿色和蓝色 LED 344。LED 344 的数量可以改变，并且 LED 344 的可选排列处于这些实施例的范围内。

15 图 2 示出了三个光源单元 349，但光源单元 349 的数量可以根据所需亮度和 LCD 的尺寸改变。

虽然示出 LED 344 位于光源单元 349 内，可选地，背光单元 340 可以使用如冷阴极荧光灯 (“CCFL”)、外部电极荧光灯 (“EEFL”) 等 20 荧光灯，作为光源。

可以将一个或多个偏振器设置在两个面板 100 和 200 的外表面上，用于对从光源单元 349 中发射出来的光进行偏振。图 8 中示出了典型的偏振器 12 和 22。

参考图 1 和图 2，灰度电压产生器 800 产生与 LCD 的亮度有关的 25 多个灰度级的电压。可以将灰度电压产生器 800 包括在数据 PCB 550 中，产生两组与像素的透射率有关的灰度电压，并将所述灰度电压提供到数据驱动部分 500。在信号控制器 600 的控制下，数据驱动部分 500 将针对每个数据线  $D_1$ - $D_n$  所选择的灰度电压分别提供给数据线，作为数据信号。一组中的灰度电压相对于公共电压  $V_{com}$  具有正极性，而 30 另一组的灰度电压针对公共电压  $V_{com}$  具有负极性。

栅极驱动器 400 分别安装在每个栅极 TCP 410 上, 所述栅极驱动器 400 具有集成电路 (“IC”) 芯片的形状, 并且分别与 LC 板组件 300 的栅极线  $G_1-G_n$  相连, 用于将从外部设备输入的、由栅极导通电压  $V_{on}$  和栅极截止电压  $V_{off}$  的组合构成的栅极信号传输到栅极信号线  $G_1-G_n$ 。

5 数据驱动器 500 分别安装在每个数据 TCP 510 上, 所述数据驱动器 500 具有 IC 芯片的形状, 并且分别与 LC 板组件 300 的数据线  $D_1-D_n$  相连, 用于将从灰度电压产生器 800 提供过来的灰度电压中所选择的数据电压传输到数据信号线  $D_1-D_n$ 。

10 在本发明的另一实施例中, 栅极驱动器 400 或数据驱动器 500 可以直接安装在下面板 100 上, 而不是 TCP 上, 具有如 “玻璃上芯片” (“COG”) 类型安装中的 IC 芯片的形状, 而在本发明的另一实施例中, 将栅极驱动器 400 或数据驱动器 500 与诸如开关元件 Q、栅极线  $G_1-G_n$  和数据线  $D_1-D_n$  等其它组件一起集成到下面板 100。在上述情况下, 可以省略栅极 PCB 450 或栅极 TCP 410。

15 正如数据 PCB 550 可以安装有灰度电压产生器 800, 可以将信号控制器 600 包括在数据 PCB 550 或栅极 PCB 450 中, 用于控制栅极驱动器 400 或数据驱动器 500 的操作。信号控制器 600 还可以将信号发送到光源部分 960。

下文中, 将详细描述上述 LCD 的操作。

20 信号控制器 600 从外部图形控制器 (未示出) 接收红色、绿色和蓝色输入图像信号 R、G 和 B, 以及用于控制其显示的输入控制信号, 如垂直同步信号  $V_{sync}$ 、水平同步信号  $H_{sync}$ 、主时钟信号 MCLK、数据使能信号 DE 等。响应输入图像信号 R、G 和 B 以及输入控制信号, 信号控制器 600 针对 LC 板组件 300 的操作对图像信号 R、G 和 B 进行适当处理, 并产生栅极控制信号 CONT1 和数据控制信号 CONT2, 然后, 25 将栅极控制信号 CONT1 和数据控制信号 CONT2 分别提供到栅极驱动器 400 和数据驱动器 500。信号控制器 600 还可以将背光控制信号提供给光源部分 960。

30 此外, 信号控制器 600 具有查找表 LUT。信号控制器 600 从查找表 LUT 中相对于输入图像信号 R、G 和 B、检测子像素的图像信号和主

像素的图像信号，然后，利用图像信号 DAT，将检测到的图像信号传输到数据驱动器 500。

5 存储在查找表 LUT 中的子像素图像信号表现出比输入图像信号 R、G 和 B 更低的亮度，而主像素图像信号表现出比输入图像信号 R、G 和 B 更高的高度，以下将进一步进行描述。

栅极控制信号 CONT1 包括：垂直同步起始信号 STV，即，扫描起始信号，用于通知帧的开始并具有开始扫描指令；至少一个栅极时钟信号 CPV，用于控制栅极导通电压  $V_{on}$  的输出时间；以及输出使能信号 OE，用于定义栅极导通电压  $V_{on}$  的持续时间。

10 数据控制信号 CONT2 包括：水平同步起始信号 STH，用于向数据驱动器 500 通知针对一组像素的数据传输的开始；加载信号 LOAD，具有向数据线  $D_1-D_n$  施加数据电压的指令；反转信号 RVS，或者称为反相信号，用于相对于公共电压  $V_{com}$  使数据电压的极性反转；以及数据时钟信号 HCLK。

15 响应来自信号控制器 600 的数据控制信号 CONT2，数据驱动器 500 从信号控制器 600 相继接收针对一行像素的图像数据 DAT、已处理图像信号，并进行移位，将图像数据 DAT 转换为从灰度电压产生器 800 中提供过来的灰度电压中选择的模拟数据电压，然后，将数据电压提供到数据线  $D_1-D_n$ 。

20 响应来自信号控制器 600 的栅极控制信号 CONT1，栅极驱动器 400 将栅极导通电压  $V_{on}$  提供到栅极线  $G_1-G_n$ ，从而导通与其相连的开关元件 Q。将提供到数据线  $D_1-D_n$  的数据电压通过激活的开关元件 Q 提供给相应像素。

25 将提供给像素的数据电压和公共电压  $V_{com}$  之间的差值表示为 LC 电容器  $C_{LC}$  两端的充电电压，即，像素电压。LC 电容器  $C_{LC}$  中的 LC 分子根据像素电压的幅度具有不同的取向。

光源驱动器 920 控制施加到光源部分 960 的电流，用于对光源部分 960 的 LED 344 进行切换，以及还控制来自 LED 344 的光的亮度。

30 当从 LED 344 中发射出来的光通过 LC 层 3 时，光的偏振根据 LC 分子的取向发生改变。如偏振器 12 和 22 等偏振器将光偏振的差值转

换为光透射率的差值。

通过重复此进程一个单位的水平时间段(将其表示为“1H”，并与水平同步信号 Hsync、数据使能信号 DE、以及栅极时钟信号 CPV 的一个时间段相等)，在一个帧期间，顺序向所有栅极线  $G_1-G_n$  提供栅极导通电压  $V_{on}$ ，从而向所有像素施加数据电压。当在结束一个帧之后下一帧开始时，对施加到数据驱动器 500 的反相控制信号 RVS、部分数据控制信号 CONT2 进行控制，从而使数据电压的极性相对于前一帧的极性反转(将此称为“帧反相”)。还可以对反相控制信号 RVS 进行控制，从而使一个帧中沿数据线流动的数据电压的极性反转(例如，行反相和点反相)，或者使一个分组中的数据电压的极性反转(例如，列反相和点反相)。

图 4 示出了根据本发明的 TFT 板的像素排列的典型实施例。

参考图 4，作为此实施例的 TFT 板的下面板 100 设置有多个实质上以矩阵形式排列的像素。对这些像素进行定义，使多条栅极线  $G_1、G_2、G_3\dots$  与多条数据线  $D_1、D_2、D_3$  相交。每个像素具有：TFT，作为开关元件 Q；以及像素电极，如像素电极 190，与 TFT 相连。

在此结构中，根据施加到相应像素电极 190 的灰度电压之间的差值，将像素分为主像素和子像素。当两种像素呈现相同的灰度级时，施加到主像素的像素电极 190 的电压高于施加到子像素的像素电极 190 的电压。

在此情况下，一组主像素和子像素一起充当代表一个颜色的像素单元，从而提高了屏幕边缘处的可视性。即，为了补偿当视点位于 LCD 的边缘处时所导致的伽马曲线(表示灰度和亮度之间的关系)的任何失真，将像素单元分割为两部分，其中：一部分表示比目标亮度更低的亮度，而另一部分表示比目标亮度更高的亮度，从而实际上识别所述两部分的平均亮度。换句话说，根据所述部分，相邻像素具有相互不同的透射率，从而可视性得到增强。

在图 4 中，主像素和子像素或者按照行或者按照列交替排列，但是像素的排列可以按照各种方式进行更改。

由于仅根据施加到其的灰度电压来对主像素和子像素进行分割，

因此主像素和子像素在结构上类似，但是在任何情况下，均可以控制其维数。即，子像素的维数可以不同于主像素的维数。

下文中，将更为详细地描述像素的基本结构。

图 5 是根据本发明的 TFT 板的典型实施例的布置图，图 6 是根据本发明的滤色器板的典型实施例的布置图，图 7 是根据本发明的 LCD 的典型实施例的布置图，以及图 8 是沿图 7 的线 VIII-VIII' 截取的截面图。

对作为 LCD 板组件的 TFT 板的下面板 100 进行配置，以下将进一步对此进行描述。

由如氧化铟锡 (“ITO”) 或氧化铟锌 (“IZO”) 等透明导电材料制成的像素电极 190 形成在绝缘衬底 110 上，所述绝缘衬底由诸如但不限于玻璃等透明绝缘材料制成。像素电极 190 与 TFT 相连。按照此结构，TFT 与用于传输扫描信号的栅极线 121 和用于传输图像信号的数据线 171 相连，并响应通过栅极线 121 提供的扫描信号导通或截止施加到像素电极 190 的图像信号。像素电极 190 包括孔眼图案，包括三个孔眼 191、192 和 193。孔眼图案将液晶层 3 分割为多个区域，所述多个区域具有公共电极孔眼图案，下面将进一步描述。像素电极孔眼图案可以包括切口，所述切口以相对于栅极线 121 和数据线 171 的方向大体上成角度的方向与像素电极 190 相交，如孔眼 191 和 193 所示。像素电极孔眼图案还可以包括以与数据线 171 大体上垂直的方向与像素电极 190 相交的切口，如孔眼 192 所示。孔眼 192 还可以包括以相邻数据线 171 的方向开口的 V 形部分。虽然已经示出了具体的孔眼图案，但是替代像素电极孔眼图案也将处于这些实施例的范围内。

下偏振器 12 设置在绝缘衬底 110 的底面上，而上偏振器 22 设置在绝缘衬底 210 的上表面上。在反射型 LCD 中，像素电极 190 可以由不同材料制成，而不是透明材料，而下偏振器 12 将不是必需的。

接着，对作为滤色器板的上面板 200 进行配置，下面将进一步对此进行描述。

如图 6 所示，用于防止光泄漏的黑底 (black matrix) 220、R、G 和 B 滤色器 230、以及由如 ITO 或 IZO 等透明导电材料制成的公共电极 270 形成在绝缘衬底 210 上，所述绝缘衬底 210 由诸如但不限于玻

璃等透明绝缘材料制成。公共电极 270 包括孔眼图案，包括孔眼 271、272 和 273。孔眼图案可以包括以相对于栅极线 121 和数据线 171 的方向大体上成角度的方向与公共电极 270 相交的切口。例如，公共电极孔眼图案可以包括如孔眼 272 所示的切口，所述孔眼 272 具有大于像素电极孔眼 192 的 V 形的 V 形。公共电极孔眼图案还可以包括：如孔眼 271 所示的切口，与 V 型图案的一边并行；以及如孔眼 273 所示的另一切口，与 V 形图案的另一边并行。在像素电极和公共电极在层方向上被液晶层 3 隔开的同时，像素电极孔眼图案和公共电极孔眼图案在水平方向上也被隔开，如图 7 中的实例所示。尽管已经示出了具体的图案，但替代公共电极孔眼图案将也在这些实施例的范围内。黑底 220 可以形成在孔眼 271、272 和 273 与滤色器 230 的重叠部分上，以及像素区域的周围，以防止光通过孔眼 271、272 和 273 泄漏。

下文中，将进一步描述 TFT 板 100。

实质上以水平方向延伸的多条栅极线 121 和多条存储电极线 131 形成在 TFT 板 100 的绝缘衬底 110 上。

每条栅极线 121 包括多个栅极电极 124，从栅极线 121 向下突出，以及每条栅极线 121 包括末端部分 125，具有相对较大的尺寸，以便与外部设备相连。

每条存储电极线 131 包括多组存储电极 133a、133b 和 133c。在一组存储电极中，两个存储电极 133a 和 133b 以大体上平行于数据线 171 的垂直方向延伸，并与以大体上平行于栅极线 121 和存储电极线 131 的水平方向延伸的剩余存储电极 133c 相连。存储电极 133c 可以位于相邻栅极线 121 之间大体上中间的位置，但是，针对存储电极 133c 的替代位置也可以处于这些实施例的范围内。每个存储电极线 131 可以包括多于两条的水平线。

栅极线 121 和存储电极线 131 可以由含铝金属(例如铝和/或铝合金)、含银金属(例如银和/或银合金)、铬(Cr)、钛(Ti)、钽(Ta)、钼(Mo)等制成。在此实施例中，栅极线 121 和存储电极线 131 具有单层结构。但是，栅极线 121 和存储电极线 131 可以具有双层结构，包括两个具有不同物理特性的金属层。在此情况下，两层中的一层可以由

如含铝金属或含银金属等低电阻率金属制成，而另一层可以由如铬、钼、钛、钽等具有突出的物理和化学特性的金属材料制成。

优选地，栅极线 121 和存储电极线 131 的所有横边相对于绝缘衬底 110 的表面倾斜  $30^\circ$  到  $80^\circ$ 。

- 5       由氮化硅 ( $\text{SiN}_x$ ) (仅为示例) 等制成的栅极绝缘层 140 形成在栅极线 121 和绝缘衬底 110 上，并且还可以形成在存储电极线 131 和存储电极 133a、133b 和 133c 上。

10       多条数据线 171、多个漏极电极 175 和多个桥下 (under-bridge) 金属件 172 形成在栅极绝缘层 140 上。因此，尽管数据线 171 和栅极线 121 彼此垂直交叉，但是栅极绝缘层 140 使其彼此绝缘。每条数据线 171 实质上以垂直于栅极线 121 的垂直方向延伸，并包括多个枝形源极电极 173，每一个均与各个栅极电极 124 相对应地延伸。每个桥下金属件 172 位于各个栅极线 121 上。

15       与栅极线 121 类似，数据线 171、漏极电极 175 和桥下金属件 172 由铬、铝等制成，并且可以具有单层结构或多层结构。

20       多个由氢化非晶硅等制成的线性半导体 151 形成在数据线 171 的下面，如图 8 所示，以及形成在漏极电极 175 的下面。每个线性半导体 151 实质上以垂直方向延伸，并包括多个分枝，每个分枝均与各个栅极电极 124、源极电极 173 和漏极电极 175 相对应地延伸。每个分枝形成 TFT 沟道 154，如图 5 所示。

多个由硅化物或利用 N 型杂质进行高度掺杂的 N+ 氢化非晶硅制成的欧姆触点 161 形成在半导体 151 和数据线 171 之间、以及漏极电极 175 和半导体 151 之间，以便减小其之间的接触电阻。

25       由如  $\text{SiN}_2$  等无机绝缘材料或如树脂等有机绝缘材料制成的钝化层 180 形成在数据线 171、漏极电极 175 和桥下金属件 172 上、以及栅极绝缘层 140 上。

30       钝化层 180 具有多个接触孔 181 和 183，通过所述接触孔，分别暴露出漏极电极 175 的至少部分以及数据线 171 的末端部分 179。形成多个接触孔 182、184 和 185，以便穿透钝化层 180 和栅极绝缘层 140，分别暴露出栅极线 121 的末端部分 125 以及存储电极 133a 和存储电极

线 131 的部分。

多个像素电极 190、多个接触辅助物 95 和 97、多个存储桥 91 形成在钝化层 180 上。像素电极 190、接触辅助物 95 和 97、以及存储桥 91 由如 ITO、IZO 等透明导电材料或者如铝等具有良好反射率的不透明导电材料制成。

通过接触孔 181，像素电极 190 与漏极电极 175 相连。如先前所述，三个孔眼 191、192 和 193 包括在每个像素电极 190 中。相对于栅极线 121、以 45 度形成三个孔眼中的孔眼 191 和 193，同时相互垂直。通过以水平方向从像素电极 190 的右竖边挖掘(即，开切口)到其左竖边，形成剩余孔眼 192。形成在像素电极 190 的右竖边处的孔眼 192 的开口形成漏斗状。

每个像素电极 190 实质上相对于与栅极线 121 平行的一条线对称，所述线将由彼此相交的栅极线 121 和数据线 171 所定义的像素一分为二。

每个存储桥 91 形成在钝化层 180 上，横跨栅极线 121，与相邻像素区域的两个存储电极线 131 互连。通过穿透钝化层 180 和栅极绝缘层 140 的接触孔 184 和 185，存储桥 91 与存储电极 133a 和存储电极线 131 相连。此外，存储桥 91 与桥下金属件 172 相重叠。因此，存储桥 91 可以与下绝缘衬底 110 的整个存储电极线 131 电互连。因此，当在栅极线 121 或数据线 171 中检测到任何缺陷时，可以使用存储电极线 131 来修复有缺陷的栅极线 121 或数据线 171。另外，当照射激光束来修复这样的有缺陷的线时，桥下金属件 172 补充了栅极线 121 和存储桥 91 之间的电连接。

通过接触孔 182 和 183，接触辅助物 95 和 97 分别与栅极线 121 的末端部分 125 以及数据线 171 的末端部分 179 相连。

如针对图 6 先前所述的那样，黑底 220 设置在上绝缘衬底 210 上，以防止光泄漏，以及 RGB 滤色器 230 形成在黑底 220 上。由如 ITO、IZO 等透明导电材料制成的公共电极 270 形成在滤色器 230 上，具有多组孔眼 271、272 和 273。

如图 6 和 7 中进一步所示，一组孔眼 271、272 和 273 包括：倾

斜部分，与相对于栅极线 121 以 45 度形成的像素电极 190 的孔眼 191 和 193 平行；以及末端部分，与像素电极 190 的边相重叠。所述末端部分包括两个垂直末端部分和两个水平末端部分。像素电极 190 的相对于栅极线 121 以 45 度形成的孔眼 191 和 193 设置在公共电极 270 的孔眼 271 和 272 之间、以及公共电极 270 的孔眼 272 和 273 之间。针对像素电极 190 和公共电极 270 的其它孔眼图案应当在这些实施例的范围内。

当装配上述 TFT 板 100 和滤色器板 200 时，在液晶层 3 内将垂直对准的液晶分子插入其之间，完成 LCD 板组件。

在这样的 LCD 板组件中，公共电极 270 的一组孔眼 271、272 和 273 以及像素电极 190 的一组孔眼 191、192 和 193 将像素电极 190 分割为多个子区，在此实施例中，实际上是八个子区。如图 7 所示，每个子区实质上较长，因此，其长度和宽度不同。

可以将插入在像素电极 190 的子区与公共电极 270 的相应子区之间的特定液晶层称为“子区域(sub-region)”。当产生电场时，还可以根据液晶分子的长轴的平均取向，将这种子区域分为四个域。

按照此方式，将像素区域分割为多个域，并且控制每个域内的液晶分子的方向，使 LCD 能够具有较宽可视角度。

同时，通过向主像素和子像素提供不同灰度电压，可以提高边缘可视性。影响边缘可视性的两个重要因素是主像素和子像素之间的面积比、以及子像素的伽马曲线。

主像素和子像素之间的面积比是结构上可控因素。换句话说，基本上可以根据 LCD 的所需亮度和实际边缘可视性，对面积比进行控制。

因此，子像素的伽马曲线是提高边缘可视性最重要的因素。

通常，典型的垂直、向列模式 LCD 具有较差的边缘可视性。这是因为边缘处的亮度高于正面的亮度。在观看者的眼睛反应更为敏感的情况下，亮度在中等灰度级处更为迅速地发生增加，使可视性恶化。应当理解，灰度包括从真白色到真黑色范围内的灰度等级。灰度(或者白色或者黑色)的等级来源于信号的亮度部分。因此，应当将中等灰度级确定为大约在真白色和真黑色的中间。

因此，为了有效提高边缘可视性，应当设置子像素的伽马曲线，从而使子像素的亮度保持在相当低的等级，直到中间灰度级为止，例如，256 灰度中的 120。即，在此实施例中，子像素的亮度将几乎为零（在灰度级的下限处），直到灰度大约为 120 为止。

- 5        如下计算主像素的伽马值。首先，设置正面处的目标伽马值，使其等于主像素和子像素之间的平均伽马值。因此，代表正面目标的伽马曲线将位于主像素和子像素的伽马曲线之间。因此，通过从两倍目标伽马值中减去子像素的伽马值，得到主像素的伽马值。在替代实施例中，可以通过从两倍目标伽马值中减去主像素的伽马值，得到子像素的伽马值。
- 10       素的伽马值。

通常，设置伽马值  $K$ ，以满足以下等式 1：

(等式 1)

$$\text{伽马 } K = (\text{当前灰度级} / \text{最大灰度级})^K$$

在此实施例中，通过控制等式 1 中  $K$  的值，得到子像素的伽马值。

- 15       例如，为了改进可视性，当正面处的伽马曲线是其中  $K=2.4$  的曲线时，将子像素的伽马曲线设置为  $K=9$ ，从而将针对 120 以下灰度级的亮度保持在相当低的值，几乎接近于零。然而，在此情况下，当主像素的亮度超过 LCD 在 200 以上的更高灰度级的范围内的最大可能亮度时，问题出现。因此，如图 9 所示，在 200 以上的灰度范围内，主像素的伽马曲线停留并保持在最大伽马等级 1 处。另外，仿真结果曲线在大约 200 的灰度级附近包括不连续点，并且在灰度级在 200 以上的上述不连续范围外，所述曲线变得低于正面目标伽马曲线。在伽马
- 20       曲线中存在的这些不连续点可能引起不自然的灰度级表示。应当理解的是，在正面处的目标伽马曲线包括不同的针对  $K$  的值的的情况下，主
- 25       像素的伽马曲线在不同灰度级处可以达到最大伽马等级 1。另外，还应当理解的是，虽然该示例包括延伸到 256 的灰度级，但是也可以采用替代的最大灰度级。

如果将子像素的伽马曲线设置为  $K \leq 5.5$  的曲线，则可以解决上述问题，但是可视性会发生恶化。

- 30       因此，在本发明的另一实施例中，由以下等式 2 确定伽马曲线。

(等式 2)

伽马  $K = (\text{当前灰度}/\text{最大灰度})^f$

$f(\text{灰度}) = \alpha \times (\text{最大灰度}/\text{当前灰度})$ ,

其中  $\alpha$  是常数。

5 根据等式 2, 在最大灰度级处, 指数  $f$  具有最小值  $\alpha$ , 在当前灰度等于最大灰度级时,  $\alpha \times 1 = \alpha$ 。此外, 指数  $f$  随着灰度等级变小而发生增加。因此, 指数  $f$  不是常数。因此, 针对 120 以下的灰度级的亮度保持在较低等级, 几乎接近于零, 但是针对超过 120 的灰度级的亮度形成比等式 1 产生的伽马曲线更为缓慢增加的曲线。

10 图 10 示出了当等式 2 中  $\alpha = 4.3$  时的伽马曲线。为了比较, 在此图中, 将图 9 的主像素和子像素的伽马曲线分别以点线表示。虽然在此实施例中  $\alpha = 4.3$ , 但应当理解的是, 可以为等式 2 选择替代常数。

如图 10 中所示, 在子像素的伽马曲线中(以短长交替的虚线表示), 针对 120 以下的灰度级, 亮度保持在较低等级, 几乎接近于零, 15 但针对超过 120 的灰度级, 亮度上升。在此子像素的伽马曲线处, 上升倾斜度比图 9 所示的缓和。例如, 针对  $\alpha = 4.3$  时 120 和 200 的灰度级, 等式 2 中的指数值  $f$  如下进行计算。

$$f(120) = 4.3 \times (256/120) = 9.17$$

$$f(200) = 4.3 \times (256/200) = 5.5$$

20 所得到的值对应于等式 1 中的  $K = 9.17$  和  $K = 5.5$ 。因此, 指数值相对于当前灰度发生改变。指数的最小值等于等式 2 中为了得到指数值所使用的常数, 并且在当前灰度级等于最大灰度级时, 将常数用作指数值。所述指数随着当前灰度的减小而增加。因此, 主像素针对所有灰度的伽马曲线可以存在于最大伽马等级内。如上所述, 根据等式 2, 25 子像素的伽马曲线并不会造成任何视觉上可察觉的不连续, 并且改进了边缘可视性。结果, LCD 的可视角度变得更宽。

不应当将本发明视为限于上述特定实例, 而是应当理解为用于覆盖在所附权利要求中所明确描述的本发明的所有方面。当回顾本说明书时, 对哪些关注本发明的本领域中技术人员来说, 可以应用于本发 30 明的各种更改、等效处理、以及许多结构将是显而易见的。仅作为示

---

例，可以改变形成在公共电极和像素电极中的孔眼图案。对本领域内普通技术人员来说，其它更改也将是显而易见的。但是，术语第一、第二等的使用并不代表任何顺序或重要性，而是使用术语第一、第二等来区分各个元件。此外，术语一个的使用并不代表数量的限制，而是表示存在至少一个所引用的项目。

5

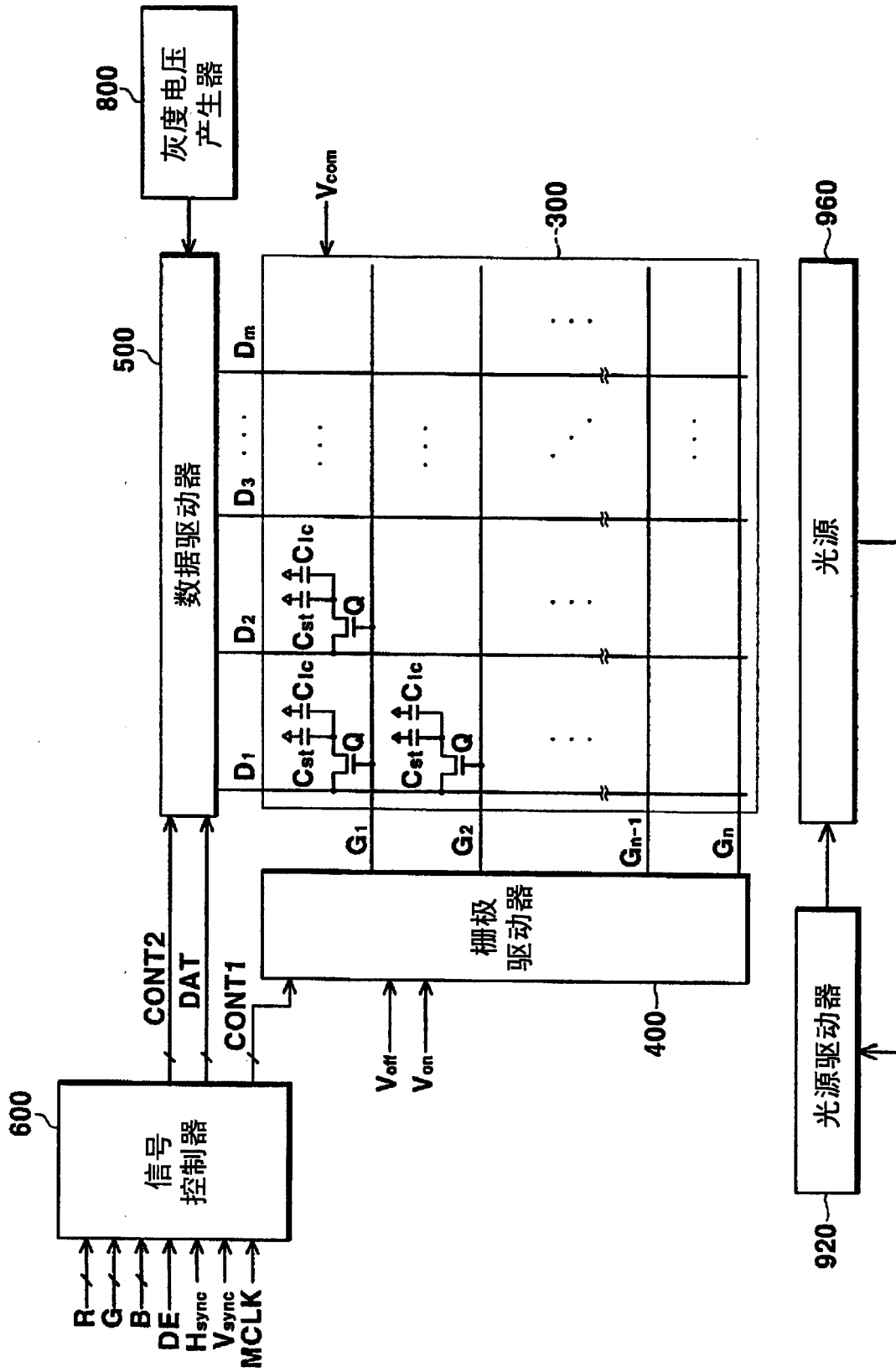


图 1

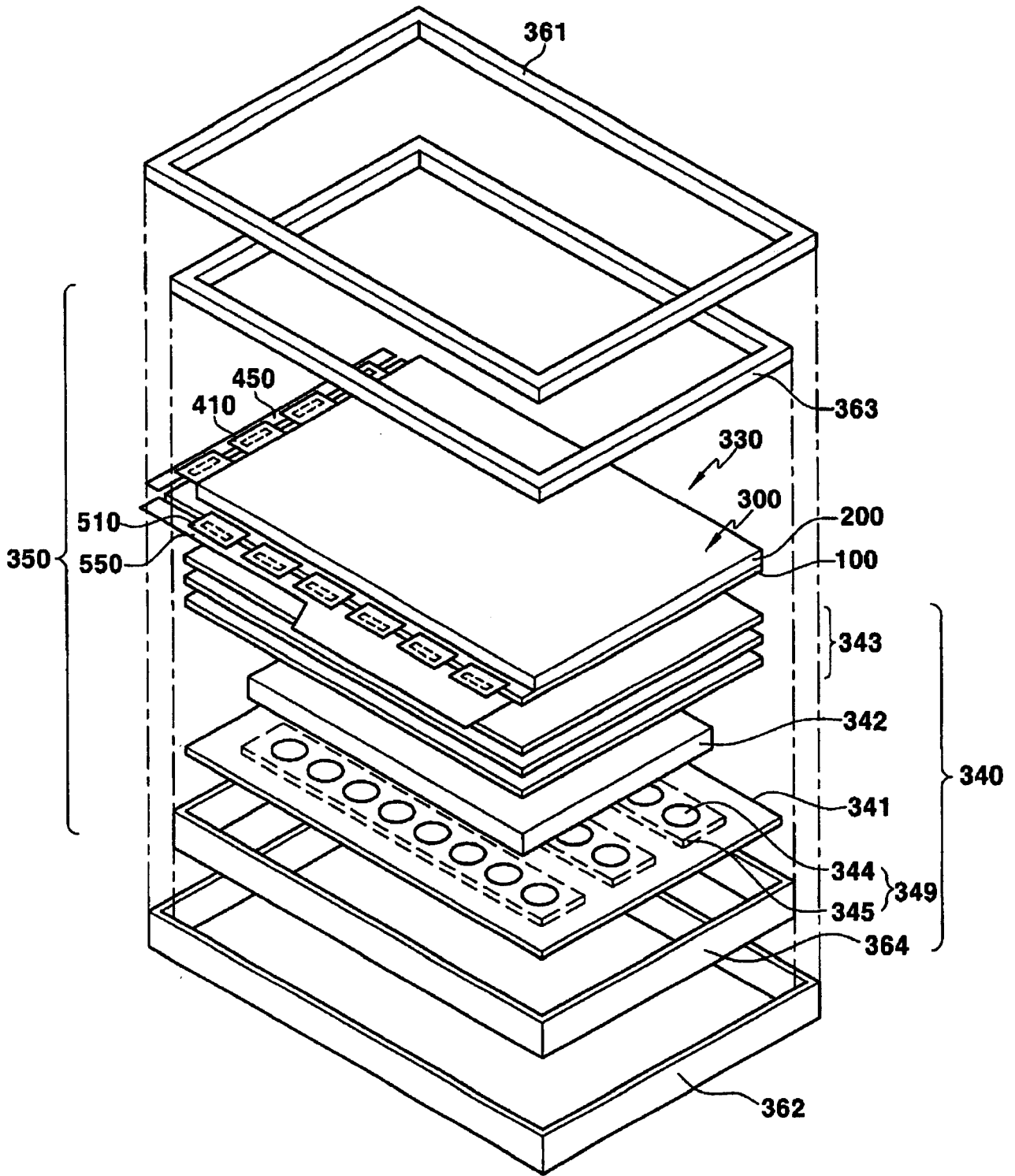


图 2

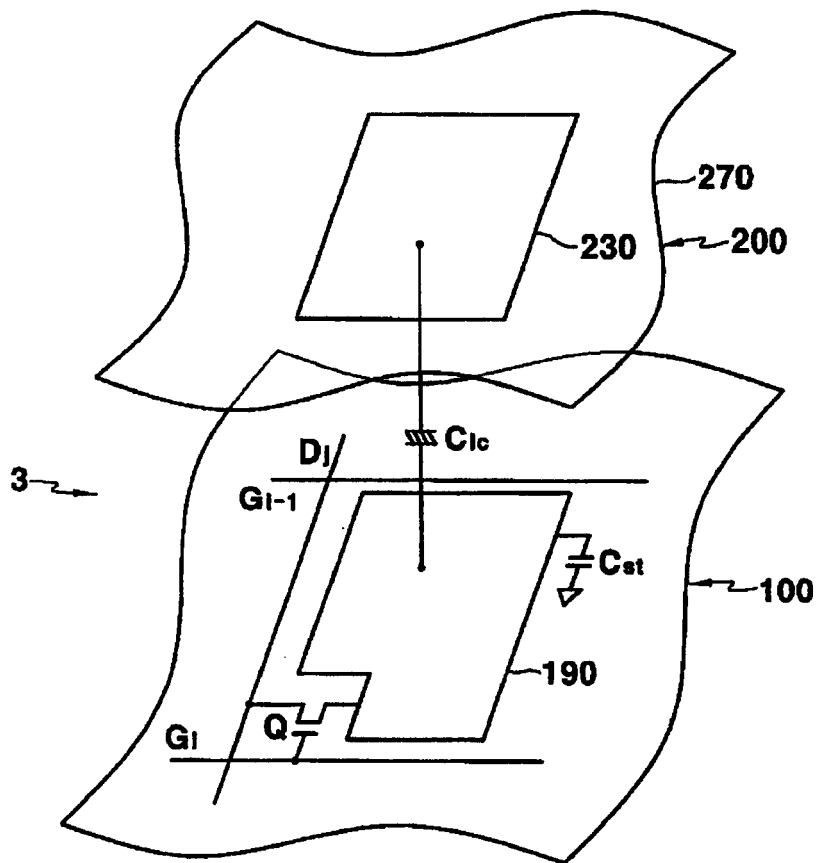


图 3

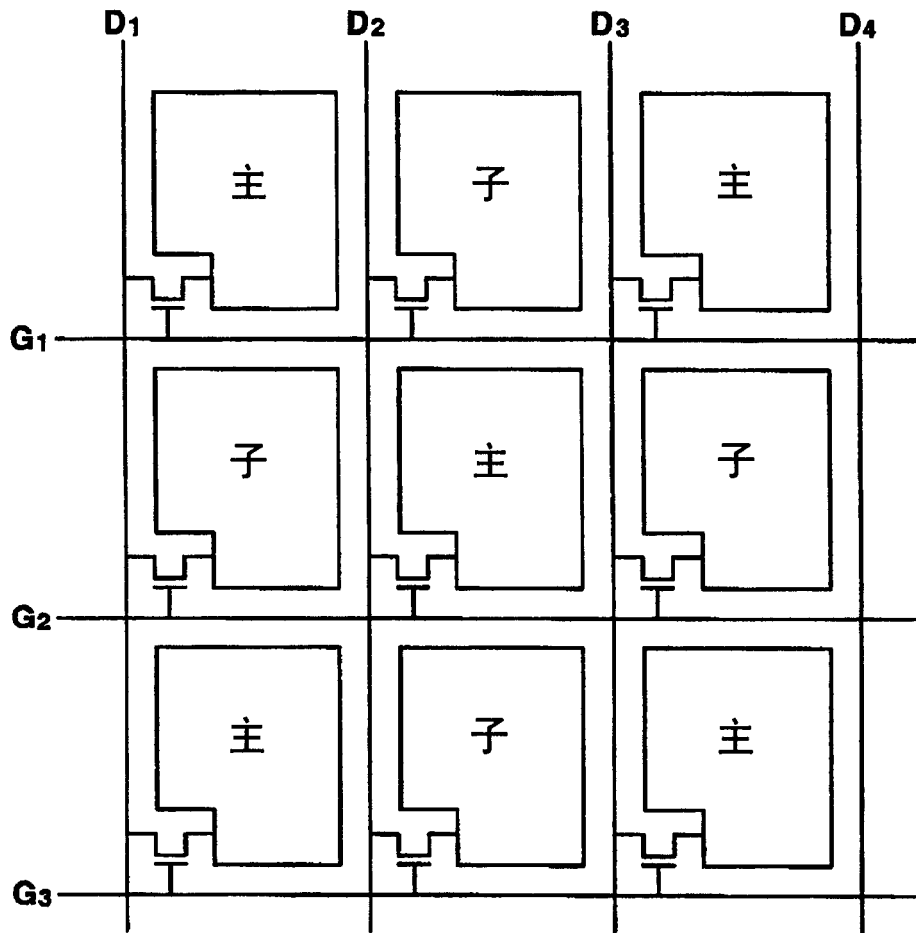


图 4

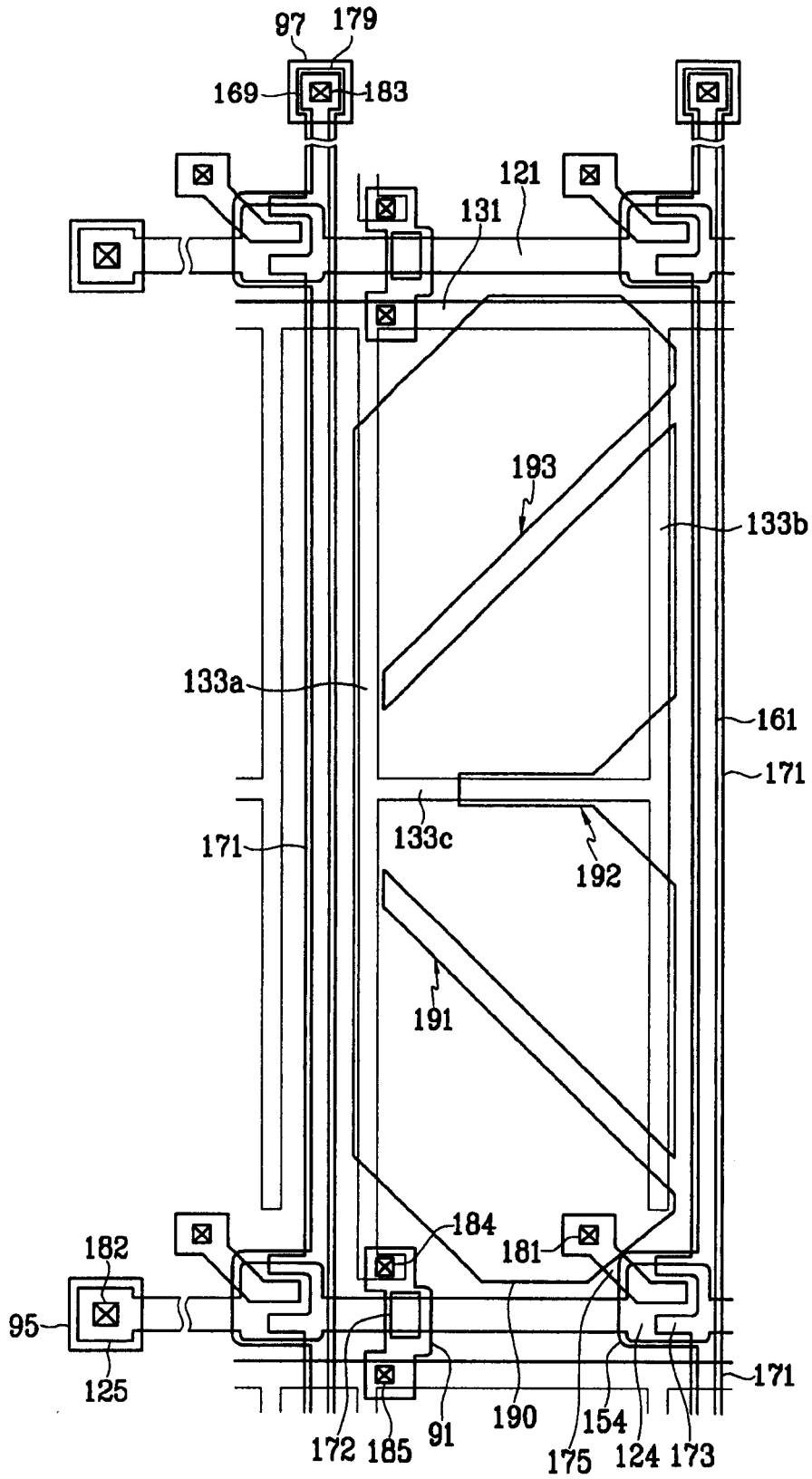


图 5

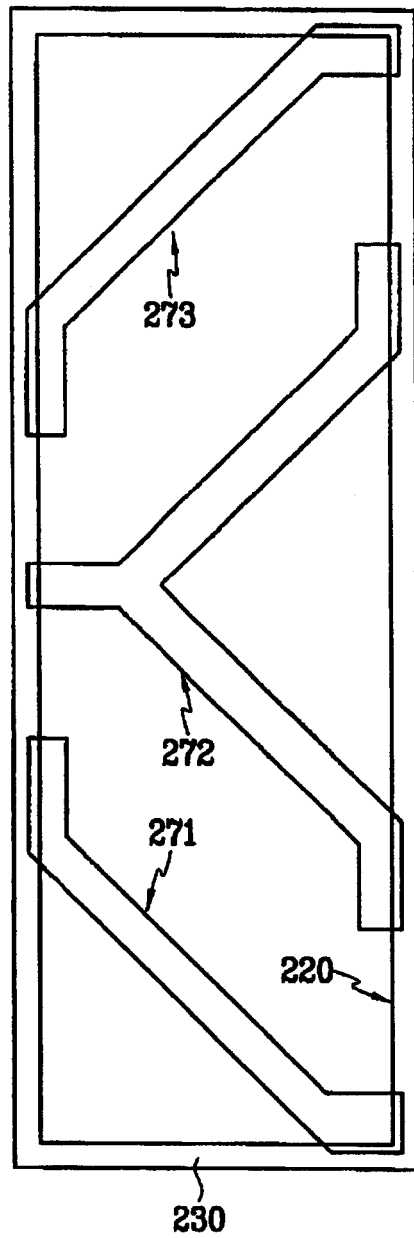


图 6

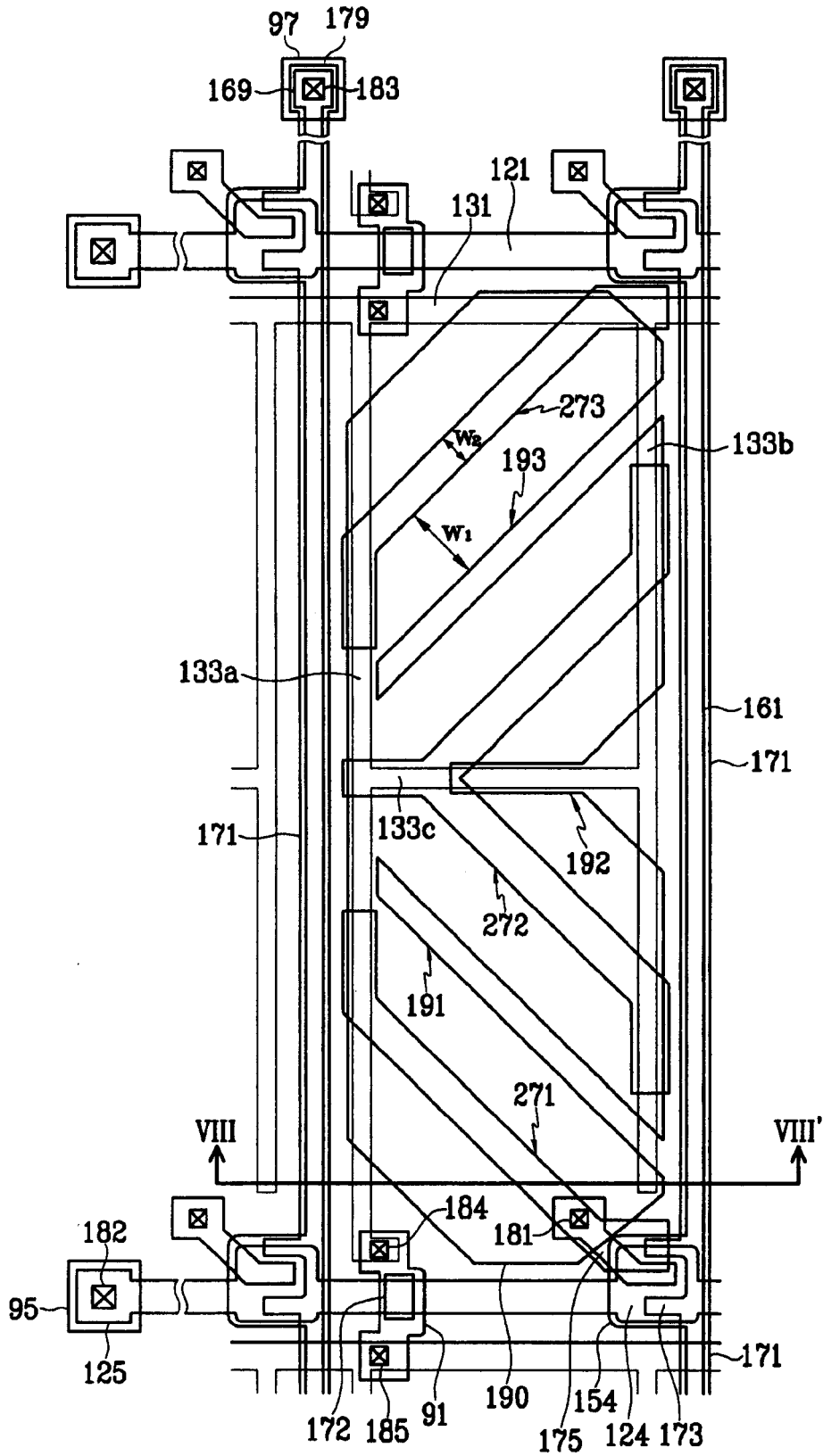


图 7

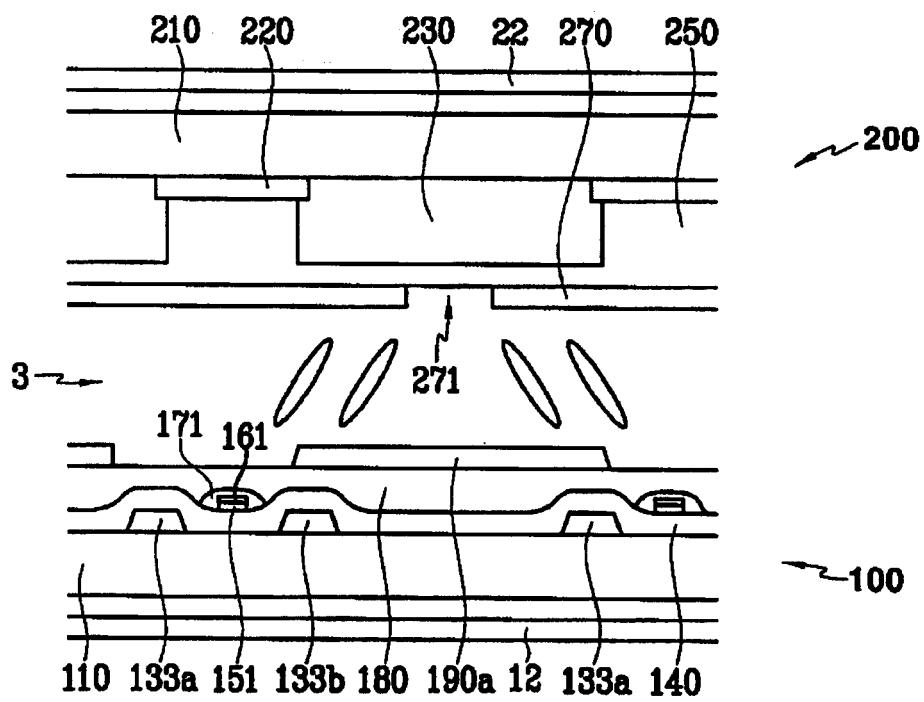


图 8

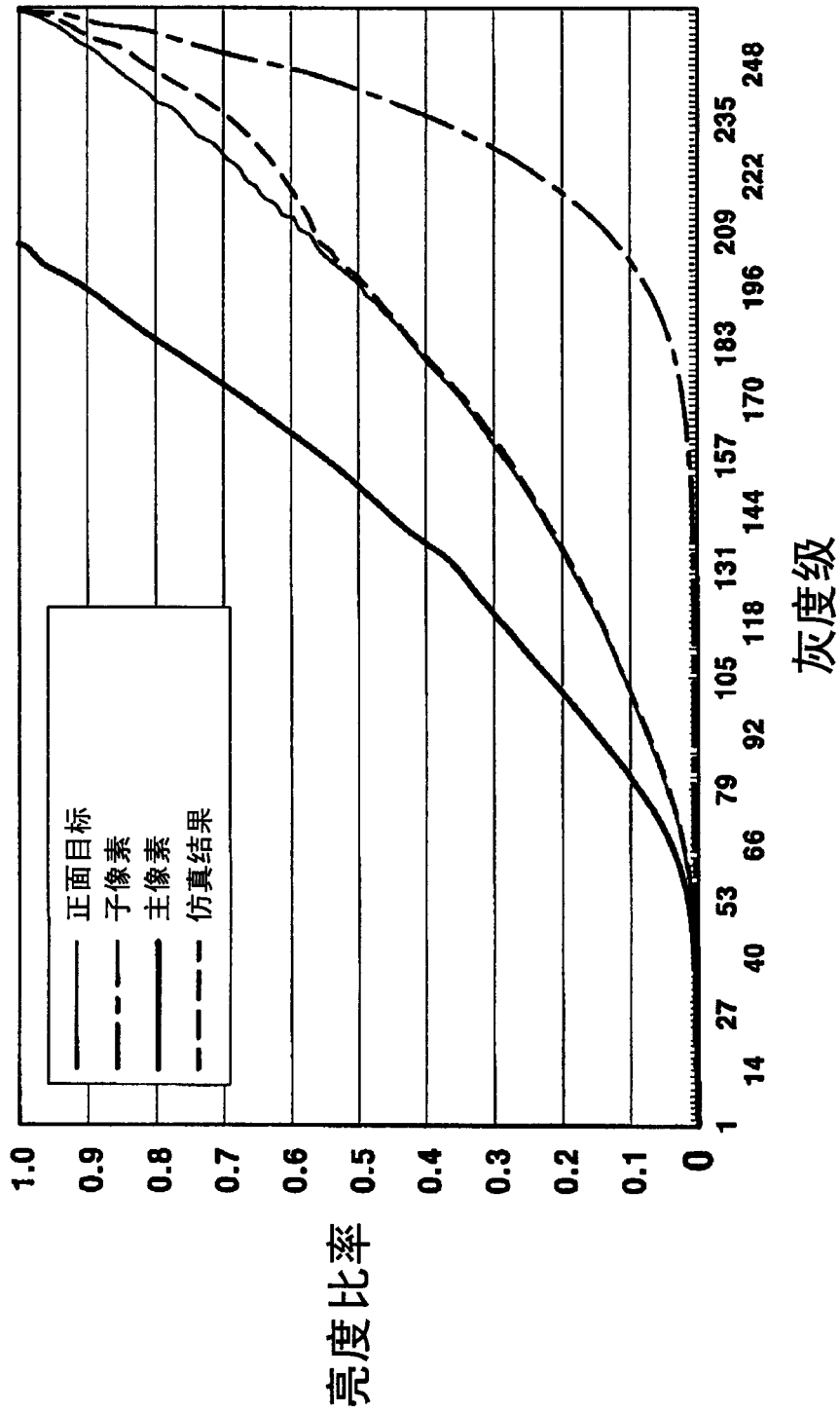


图 9

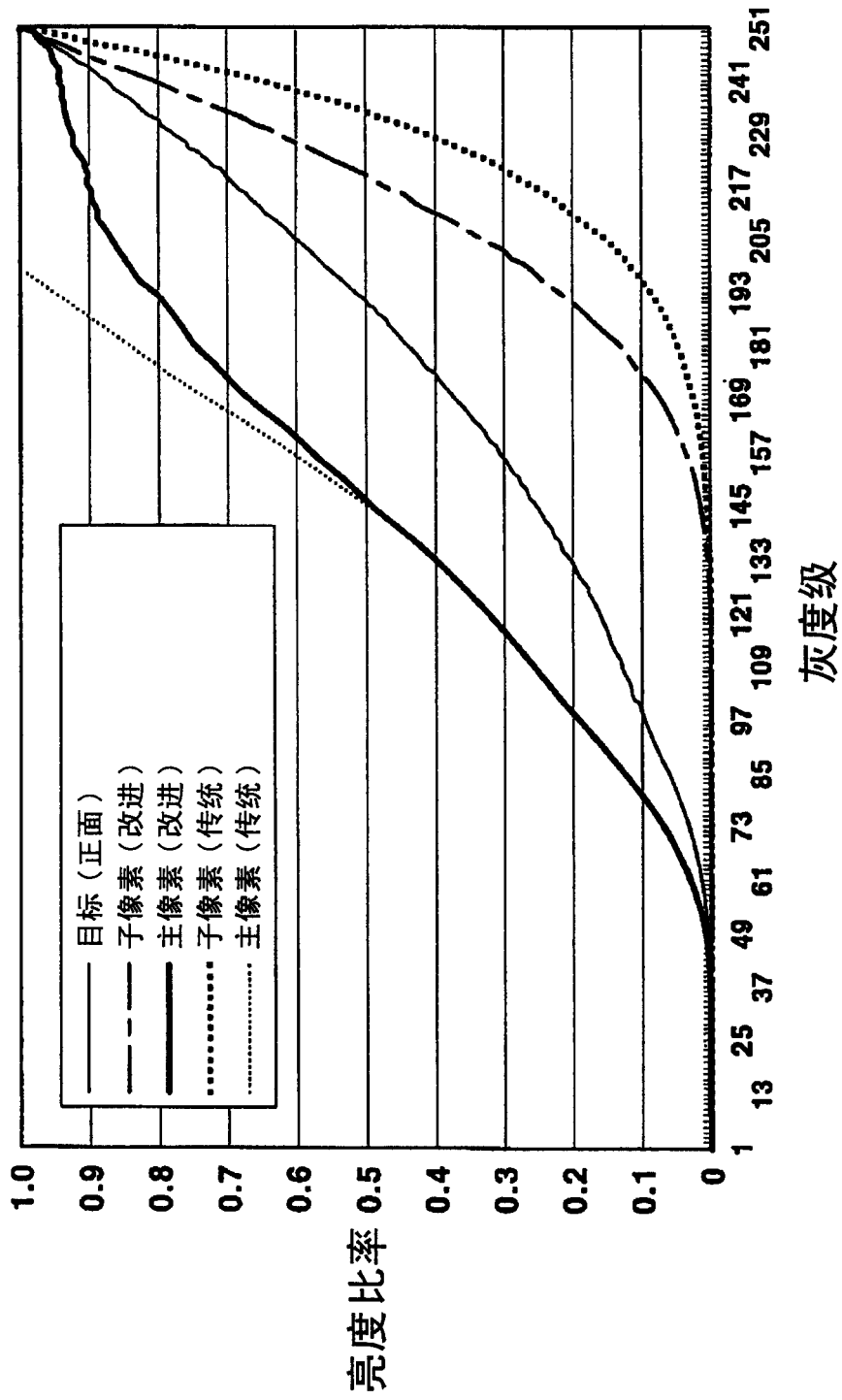


图 10

专利名称(译)	液晶显示器及其驱动装置		
公开(公告)号	<a href="#">CN1769989A</a>	公开(公告)日	2006-05-10
申请号	CN200510120082.4	申请日	2005-11-03
[标]申请(专利权)人(译)	三星电子株式会社		
申请(专利权)人(译)	三星电子株式会社		
当前申请(专利权)人(译)	三星显示有限公司		
[标]发明人	李濬表 吕章铉 朴宰亨 金宇哲 曹政焕		
发明人	李濬表 吕章铉 朴宰亨 金宇哲 曹政焕		
IPC分类号	G02F1/136 G02F1/1343 G09G3/36		
CPC分类号	G09G3/3648 G02F1/1393 G02F2001/134345 G09G3/2074 G09G3/2077 G09G2320/0276		
优先权	1020040089646 2004-11-05 KR		
其他公开文献	CN100458536C		
外部链接	<a href="#">Espacenet</a> <a href="#">SIPO</a>		

摘要(译)

一种液晶显示器，包括：第一和第二相对隔开、绝缘衬底；像素电极，形成在第一衬底上；公共电极，形成在第一和第二衬底中的至少一个上；以及液晶层，插入在第一衬底和第二衬底之间。按照此结构，将每个像素电极分割为主像素电极和子像素电极，在相同灰度级处，分别向主像素电极和子像素电极施加不同的信号电压。另外，由满足以下等式的伽马值来确定要施加到子像素电极上的信号电压： $\gamma = K \times (f \times \text{最大灰度级} / \text{当前灰度级})$  其中， $f(\text{灰度级}) = \alpha \times (\text{最大灰度级} / \text{当前灰度级})$ ，以及 $\alpha$ 是常数。

